

# Panasonic®

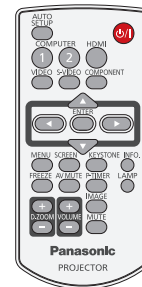
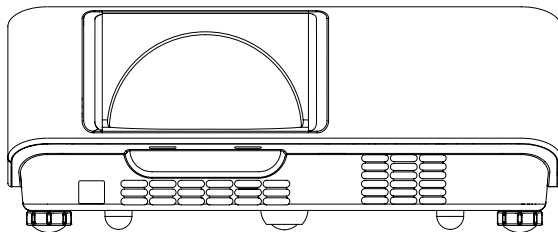
## Instrucciones de operación

### Operaciones del proyector

#### Proyector LCD

Usó comercial

Núm. de modelo **PT-TW230E**



Gracias por comprar este producto Panasonic.

■ Antes de utilizar este producto, lea atentamente las instrucciones y conserve este manual para futuras consultas.

Para obtener información acerca del uso del producto a través de una red, consulte "Instrucciones de operación - Operaciones de red".

SPANISH

LW4AC-S

# Aviso importante de seguridad

**ADVERTENCIA:** ESTE APARATO DEBE SER CONECTADO A MASA.

**ADVERTENCIA:** Para evitar daños que puedan conducir a incendios o descargas eléctricas, no exponga este aparato a la lluvia ni la humedad.

Ordenanza 3 sobre ruidos de máquinas. GSGV, 18 de enero de 1991: el nivel de presión de sonido en la posición del operador es igual o menor a 70 dB (A) de acuerdo a ISO 7779.

**ADVERTENCIA:**

1. Desconecte la clavija de la toma de corriente cuando no vaya a utilizar el equipo durante un período prolongado de tiempo.
2. Para evitar descargas eléctricas, no retire la cubierta. No existen partes intercambiables en el interior del equipo. Para realizar una revisión, consulte a un Servicio Técnico cualificado.
3. No retire el contacto de puesta a tierra de la clavija de alimentación. Este aparato está equipado con una clavija de alimentación de tres contactos, del tipo conexión a tierra. Esta clavija sólo puede conectarse a una toma de corriente con conexión a tierra. Esta es una característica de seguridad. Si no puede insertar la clavija en la toma de corriente, póngase en contacto con un electricista. Pero no modifique la clavija de manera que no se pueda usar el contacto de conexión a tierra.

**PRECAUCIÓN:** Para garantizar una conformidad permanente, siga las instrucciones de instalación adjuntas, en las que se describe el uso del cable de alimentación suministrado y de cables de interfaz blindados para conectar el equipo a un ordenador o a un dispositivo periférico. Si utiliza el puerto serie para conectar un PC para control externo del proyector, deberá utilizar un cable de interfaz serie RS-232C (opcional) con núcleo de ferrita. Cualquier cambio o modificación no autorizada de este equipo invalidará la autoridad de los usuarios a usarlo.

EEE Yönetmeliğine Uygundur.

EEE Cumple con la Directiva de Turquía.



**ADVERTENCIA:**

APAGUE LA LÁMPARA UV ANTES DE ABRIR LA CUBIERTA DE LA LÁMPARA.

**ADVERTENCIA:** PARA REDUCIR EL RIESGO DE INCENDIO O DE DESCARGA ELÉCTRICA, NO EXPONGA ESTE PRODUCTO A LA LLUVIA NI A LA HUMEDAD.

**ADVERTENCIA:** RIESGO DE DESCARGA ELÉCTRICA, NO ABRIR.



El símbolo del rayo con una punta de flecha dentro de un triángulo equilátero pretende advertir al usuario de la presencia de "tensiones peligrosas" sin aislar dentro de la carcasa del producto de magnitud suficiente como para constituir un riesgo de descarga eléctrica para las personas.



El signo de exclamación dentro de un triángulo equilátero pretende alertar al usuario de la presencia de instrucciones importantes de uso y de mantenimiento (o reparación) en la documentación que acompaña al producto.

## ADVERTENCIA:

### ■ ALIMENTACIÓN

**La toma de red o el cortacorriente debe instalarse junto al equipo y debe ser fácilmente accesible cuando ocurran problemas. Si ocurren los siguientes problemas, interrumpa el suministro de energía inmediatamente.**

Si continúa usando el proyector bajo estas condiciones podría producirse un incendio o descargas eléctricas.

- Si penetran objetos extraños o agua dentro del proyector, interrumpa el suministro de energía.
- Si el proyector se cae o la carcasa se rompe, interrumpa el suministro de energía.
- Si nota la presencia de humo, olores o ruidos extraños que salen desde el proyector, interrumpa el suministro de energía.

Contacte con un centro de servicio autorizado para la reparación, y no trate de reparar el proyector usted.

**Durante una tormenta, no toque el proyector ni el cable.**

Podría sufrir golpes eléctricos.

**No haga nada que pueda dañar el cable de alimentación o el enchufe del cable de alimentación.**

Si se usa el cable de alimentación dañado, pueden producirse choques eléctricos, cortocircuitos o un incendio.

- No dañe el cable de alimentación, no le realice ninguna modificación, no lo coloque cerca de objetos calientes, no lo doble excesivamente, no lo tuerza, no tire de él, no coloque objetos pesados sobre él ni lo enrolle.

Pida a un centro de servicio autorizado que realice cualquier reparación necesaria del cable de alimentación.

**Inserte el cable de energía de manera segura al tomacorriente.**

Si el enchufe no se inserta correctamente, podrían ocurrir choques eléctricos o sobrecalentamientos.

- No utilice otro cable que no sea el cable de alimentación suministrado.
- No use el cable suministrado para otros equipos eléctricos.
- No use enchufes que estén dañados ni tomas que no estén bien fijadas en la pared.

**Limpie regularmente el enchufe del cable de alimentación para evitar la acumulación de polvo.**

El no observar esta medida puede provocar un incendio.

- Si se acumula polvo en el enchufe del cable de alimentación, la humedad resultante puede dañar el aislamiento.
- Si no va a usar el proyector por un largo tiempo, desenchufe el cable de alimentación del tomacorriente de la pared.

Desconecte el enchufe de la toma de corriente y límpielo con un paño seco regularmente.

**No toque el enchufe del cable de alimentación con las manos húmedas.**

Si no observa esto podrían producirse descargas eléctricas.

**No sobre cargue el tomacorriente.**

Si se sobrecarga el suministro de alimentación (por ejemplo, usando demasiados adaptadores), puede producirse un sobrecalentamiento que podría ocasionar un incendio.

### ■ SOBRE EL USO/INSTALACIÓN

**No coloque recipientes de líquido encima del proyector.**

Si se derrama agua en el proyector o penetra dentro de él, podría producirse un incendio o choques eléctricos.

Si penetra agua dentro del proyector, consulte a un centro de servicio autorizado.

**No coloque el proyector sobre materiales suaves como alfombras o superficies acolchadas.**

De lo contrario el proyector se puede sobrecalentar, lo que puede causar quemaduras, incendios o daños al proyector.

**No coloque el proyector en lugares húmedos o polvorientos o lugares donde el proyector pueda entrar en contacto con humo grasiento o vapor.**

Usar el proyector bajo tales condiciones puede ocasionar un incendio, choques eléctricos o deterioro del plástico. El deterioro del plástico (por. ej. con un soporte de techo) puede hacer que se caiga el proyector montado en el techo.

**No instale este proyector en un lugar que no sea lo suficientemente fuerte como para soportar el peso completo del proyector o encima de una superficie inclinada o poco estable.**

Si no observa esto podría ocasionar que el proyector se desequilibre y caiga, lo cual podría ocasionar daños o heridas graves.

**No coloque otro proyector u objeto pesado encima del proyector.**

Si no observa esto podría ocasionar que el proyector se desequilibre y caiga, lo cual podría ocasionar daños o heridas. El proyector resultaría dañado o deformado.

# Aviso importante de seguridad

## ADVERTENCIA:

**No use ni manipule las pilas del control remoto, el puntero interactivo y el lápiz de luz interactivo de forma inadecuada y cíñase a las indicaciones siguientes.**

Si la instalación no se lleva a cabo y se asegura correctamente, podrían ocurrir lesiones o accidentes, como es el caso de choques eléctricos.

- No utilice otro soporte de techo que no sea autorizado.
- Asegúrese de usar el cable accesorio incluido con un perno de arillo como una medida de seguridad extra para prevenir que el proyector se caiga. (Instalado en un lugar distinto que el soporte de techo)

**No cubra la entrada o salida de aire.**

Esto puede hacer que el proyector se sobrecaliente y causar un incendio o daños al proyector.

- No coloque el proyector en lugares angostos, mal ventilados como roperos o bibliotecas.
- No coloque el proyector sobre telas o papeles, pues estos materiales pueden tapar los puertos de entrada de aire.

**No coloque sus manos ni otros objetos cerca del conducto de salida de aire.**

El hacerlo podría causar quemaduras o dañar sus manos u otros objetos.

- El aire caliente sale por el puerto de salida de aire. No coloque sus manos ni otros objetos cerca del puerto de salida de aire.

**No mire ni coloque su piel en el rayo de luz emitido por la lente mientras se usa el proyector.**

Esto podría causar quemaduras o pérdida de visión.

- La lente del proyector emite una luz fuerte. No mire ni coloque sus manos directamente en esta luz.
- Tenga mucho cuidado de que los niños no miren directamente la lente. Además, apague la unidad y desconecte el cable de alimentación cuando deje de usar el proyector.

**No inserte ningún objeto extraño dentro del proyector.**

Hacerlo podría provocar un incendio o descargas eléctricas.

- No inserte ningún objeto de metal ni objetos inflamables dentro del proyector ni los deje caer sobre el proyector.

**Nunca intente modificar o desmontar el proyector.**

Hay alto voltaje dentro del proyector que podría causar un incendio o descargas eléctricas.

- Para cualquier trabajo de inspección, ajuste y reparación, consulte a un centro de servicio autorizado.

**No proyecte una imagen con la cubierta del lente adjunta.**

Hacerlo podría provocar un incendio.

**No permita que entren en el interior del proyector objetos de metal, objetos inflamables ni líquidos. No permita que el proyector se moje.**

De lo contrario, se pueden producir cortocircuitos o sobrecalentamiento que podrían causar incendios, descargas eléctricas o fallos de funcionamiento en el proyector.

- No coloque recipientes con líquidos ni objetos de metal cerca del proyector.
- En caso de que entre líquido en el interior del proyector, consulte con su distribuidor.
- Se debe prestar especial atención a los niños.

**Utilice el soporte de techo especificado por Panasonic.**

Si el soporte de techo presenta algún defecto, la unidad podría caerse y provocar accidentes.

- Conecte el cable de seguridad suministrado al soporte de techo para evitar que el proyector se caiga.

**Asegúrese de consultar con personal autorizado o con su distribuidor cuando instale el producto en el techo.**

Para ello se necesita un soporte de techo opcional.

Número de modelo: ET-PKV100H (para techos altos), ET-PKV100S (para techos bajos), ET-PKT100B (Base para montaje del proyector).

## ADVERTENCIA:

### ■ ACCESORIOS

**No use o maneje las pilas inadecuadamente, consulte lo siguiente.**

De lo contrario esto podría causar que las baterías tengan pérdidas, se sobrecalienten, exploten o se incendien.

- No use pilas que no sean las especificadas.
- No desmantele las pilas secas.
- No caliente las pilas ni las coloque en agua o fuego.
- No permita que los terminales + y - de las baterías hagan contacto con objetos metálicos como collares u horquillas.
- No almacene las pilas junto con objetos metálicos.
- Guarde las baterías en una bolsa de plástico y manténgala lejos de los objetos metálicos.
- Cuando inserte las pilas, asegúrese que la polaridad (+ y -) sea la correcta.
- No use pilas nuevas junto con pilas viejas ni mezcle diferentes tipos de pilas.
- No use pilas cuya cubierta externa esté despegada o ausente.
- Retire las baterías usadas del mando a distancia con prontitud.
- Aisle la pila usando cinta adhesiva o un material similar antes de desecharla.

**No permita que los niños alcancen las baterías (AAA/R03 o AAA/LR03).**

- El tragarse una pila puede provocar la herida personal por sofocación.
- Si se traga, busque asistencia médica inmediatamente.

**Si hay un escape de líquido de pilas, no las toque con las manos, y tome las siguientes medidas en caso de ser necesario.**

- El líquido de las pilas sobre su piel o ropa podría causar la inflamación de la piel o lesiones. Lávese inmediatamente con agua y busque asistencia médica.
- El contacto del líquido de las pilas con sus ojos podría provocar la pérdida de la visión. En éste caso, no se frote sus ojos. Lávese inmediatamente con agua y busque asistencia médica.

**No desarme la unidad de lámpara.**

Si la lámpara se rompe, podría provocar lesiones.

### Sustitución de la lámpara

La lámpara tiene un presión interna alta. Si no se usa correctamente, podría explotar y causar lesiones o accidentes graves.

- La lámpara puede explotar fácilmente si se golpea contra objetos duros o se cae.
- Antes de cambiar la lámpara, asegúrese de desenchufar el cable de alimentación del tomacorriente de la pared. Caso contrario se pueden producir choques eléctricos o explosiones.
- Cuando sustituya la lámpara, desconecte la alimentación y deje que la lámpara se enfríe durante al menos 1 hora antes de manipularla, de lo contrario, puede causarle quemaduras.

**No permita que los niños o mascotas toquen el mando a distancia.**

- Mantenga el mando a distancia lejos del alcance de los niños y mascotas después de usarlo.

**No utilice el cable de alimentación suministrado con dispositivos que no sean este proyector.**

- Si utiliza el cable de alimentación suministrado con dispositivos distintos de este proyector, se pueden producir cortocircuitos o sobrecalentamiento que podrían causar un incendio o descargas eléctricas.

**Retire rápidamente las pilas agotadas del mando a distancia.**

- Si las deja en la unidad, las pilas podrían sufrir fugas de líquido o podrían sobrecalentarse o explotar.

## PRECAUCIÓN

### ■ ALIMENTACIÓN

**Cuando desconecte el cable asegúrese de sostener el enchufe y el conector de energía.**

Si el cable mismo es halado, el cable puede dañarse, e incendios, cortocircuitos o choque eléctricos serios pueden producirse.

**Cuando no vaya a utilizar el proyector durante un período prolongado de tiempo, desconecte el enchufe de la toma de corriente y extraiga las pilas del mando a distancia.**

**Desconecte el enchufe de alimentación de la toma de pared antes de llevar a cabo cualquier tarea de limpieza y sustitución de la unidad.**

Podría provocar descargas eléctricas si esto no se hace.

# Aviso importante de seguridad

## PRECAUCIÓN

### ■ SOBRE EL USO/INSTALACIÓN

**No se apoye sobre éste proyector.**

Usted se podría caer y herirse, y el aparato se podría dañar.

- Tenga mucho cuidado que los niños no se paren o sienten encima del proyector.

**No coloque el proyector en ubicaciones excesivamente calientes.**

El hacerlo provocará que la cubierta externa o que los componentes internos se deterioren, o podría causar un incendio.

- Tenga mucho cuidado con las ubicaciones expuestas a la luz directa del sol o a las que estén cerca de estufas.

**Cuando desconecte el cable de alimentación, sujete el enchufe, no el cable.**

Si se tira del cable de alimentación mismo, el cable se dañará, lo cual podría ocasionar un incendio, cortocircuitos o choques eléctricos serios.

**Nunca auriculares y audífonos en plug AUDIO OUT.**

Una presión de sonido excesiva en los auriculares puede provocar la pérdida de la audición.

### ■ ACCESORIOS

**No use la unidad de lámpara vieja.**

Si la usa puede provocar que la lámpara explote.

**Si la lámpara se rompe, ventile la habitación inmediatamente. No toque ni se acerque a la cara las piezas rotas.**

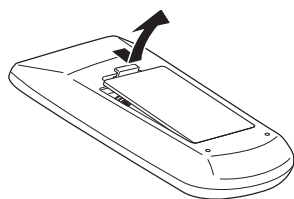
No seguir esta instrucción puede hacer que el usuario absorba el gas que se ha liberado al romperse la lámpara y que contiene casi la misma cantidad de mercurio que las lámparas fluorescentes y las piezas rotas pueden provocar lesiones.

- Si cree que ha absorbido el gas o que le ha entrado gas en la boca o en los ojos, busque asistencia médica inmediatamente.
- Pida a su proveedor que sustituya la lámpara y que compruebe el interior del proyector.

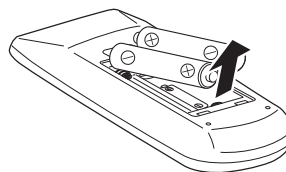


## Para retirar las pilas Pilas del mando a distancia

1. Pulse la guía y levante la tapa.



2. Retire las pilas.



### Marcas comerciales

• HDMI, el logotipo de HDMI y High-Definition Multimedia Interface son marcas comerciales o marcas comerciales registradas de HDMI Licensing LLC.



• Los otros nombres, nombres de empresa y nombres de producto que aparecen en estas instrucciones de funcionamiento son marcas comerciales o marcas comerciales registradas de sus respectivos propietarios. Tenga en cuenta que los símbolos ® y ™ no aparecen en estas instrucciones de funcionamiento.

### Ilustraciones de estas instrucciones de funcionamiento

• Tenga en cuenta que es posible que las ilustraciones del proyector y de las pantallas sean diferentes de las que se observan en la realidad.

### Referencias de página

• En estas instrucciones, las referencias a las páginas se indican del siguiente modo: (➔ página 00).

### Término

• En estas instrucciones, el accesorio “Unidad de mando a distancia inalámbrica” se denomina “Mando a distancia”.

## Función Auto arranque

- ▶ Esta función activa las funciones Buscar entrada y Ajuste automático de PC pulsando el botón <AUTO SETUP>.

## Función Apagado directo

- ▶ Con la función de apagado directo, es posible desconectar el cable de alimentación de la toma de corriente o apagar el disyuntor incluso durante la proyección.

## Conectividad mejorada

- ▶ La inclusión de un terminal HDMI proporciona soporte para obtener una alta calidad de vídeo y audio HDMI.

## Funciones útiles para presentaciones

- ▶ La función de zoom digital permite centrarse en la información esencial durante una presentación.

## Guía rápida

Para más detalles, consulte las páginas correspondientes.

1. **Instale el proyector.**  
(⇒ página 19)



2. **Conéctelo a otros dispositivos.**  
(⇒ página 22)



3. **Conecta el cable de alimentación.**  
(⇒ página 23)



4. **Encienda la unidad.**  
(⇒ página 25)



5. **Seleccione la señal de entrada.**  
(⇒ página 29)



6. **Ajuste la imagen.**  
(⇒ página 28)

## Información importante

<b>Aviso importante de seguridad</b> .....	<b>2</b>
<b>Contenido</b> .....	<b>8</b>
<b>Precauciones de uso</b> .....	<b>10</b>
Precauciones durante el transporte .....	10
Precauciones durante la instalación.....	10
Seguridad .....	11
Eliminación .....	11
Precauciones de uso.....	12
Accesorios.....	13
Accesorios opcionales.....	14

## Preparativos

<b>Sobre su proyector</b> .....	<b>15</b>
Control remoto.....	15
Cuerpo del proyector .....	16
Indicadores .....	16
Panel de control .....	17
Terminales laterales .....	17
<b>Uso del control remoto</b> .....	<b>18</b>
Inserción y extracción de las pilas.....	18
Ajuste de ID del control remoto .....	18

## Comienzo

<b>Configuración</b> .....	<b>19</b>
Método de proyección .....	19
Piezas para el montaje en el techo (Opcional).....	19
Tamaño de pantalla y distancia de proyección.....	20
Ajuste de las patas ajustables delanteras .....	21
<b>Conexiones</b> .....	<b>22</b>
Antes de conectar al proyector.....	22
Ejemplo de conexión .....	22

## Funcionamiento básico

<b>Encendido/Apagado</b> .....	<b>23</b>
Conexión del cable de alimentación.....	23
Indicador de ON(G)/STANDBY(R) .....	24
Encendido del proyector.....	25
Introducción de un código PIN .....	26
Apagado del proyector .....	27
<b>Proyección</b> .....	<b>28</b>
Selección de la imagen .....	28

Cómo ajustar el estado de la imagen.....	28
--	----

## Operaciones básicas con el control remoto

Uso de la función AUTO SET .....	29
Cambio de la señal de entrada .....	29
Uso del botón SCREEN .....	29
Uso del botón KEYSTONE.....	30
Uso del botón INFO.....	30
Uso de la función CONGELAR .....	30
Uso del botón IMAGE.....	30
Uso del botón MUTE .....	30
Uso de la función Enmudecer audio & vídeo .....	31
Uso del botón P-TIMER .....	31
Uso del botón LAMP .....	31
Uso de los botones D.ZOOM .....	31
Control del volumen del altavoz .....	31

## Ajustes

### Navegación por el menú

Navegación por el menú .....	32
Menú principal .....	33
Submenú .....	33

### Menú Entrada

Computer 1: RGB/Component /RGB (Scart) .....	35
Computer 2: RGB.....	35
HDMI .....	35
Video .....	35
S-video .....	35

### Ajuste automático de PC

Ajuste automático de PC.....	37
------------------------------	----

### Ajuste manual de PC

Sincro. fino .....	38
Total puntos.....	38
Posición H.....	38
Posición V.....	38
Modo actual.....	39
Clamp .....	39
Área de imagen H .....	39
Área de imagen V.....	39
Reset.....	39
Modo libre.....	39
Memorizado.....	39

### Selección de imagen

Dinámico .....	40
Standard.....	40
Real .....	40



Cine .....	40	Modo bajo consumo .....	50
Pizarra (Verde) .....	40	Conexión Directa .....	51
Pizarra No blanca .....	40	Modo de espera .....	51
Imagen 1-4 .....	40	Presentación temporizada .....	51
<b>Ajuste de imagen .....</b>	<b>41</b>	Closed caption .....	52
Contraste .....	41	Alim. lámpara .....	52
Brillo .....	41	Control remoto .....	53
Color .....	41	Seguridad .....	53
Tinte .....	41	Ventilador .....	54
Temp. de color .....	41	Control ventiladores .....	54
Rojo .....	42	Control de demora de vídeo .....	54
Verde .....	42	Tiempo ejecución de lámpara .....	54
Azul 2 .....	42	Contador filtro .....	55
Nitidez .....	42	Aviso de log. ....	55
Ajuste gamma .....	42	Ajustes fábrica .....	55
Reducción de ruido .....	42	<b>Información .....</b>	<b>56</b>
Progresivo .....	43	Visualización de la información de fuente de entrada .....	56
Reset .....	43		
Memorizado .....	43		
<b>Pantalla .....</b>	<b>44</b>		
Normal .....	44		
Completo .....	44		
Panorámico (16:9) .....	44		
Zoom .....	44		
Real .....	44		
Panorámico natural .....	44		
Usuario .....	44		
Ajuste Personalizado .....	45		
Zoom digital + .....	45		
Zoom digital - .....	45		
Keystone .....	45		
Techo .....	46		
Trasero .....	46		
Aspecto de pantalla .....	46		
Reset .....	46		
<b>Sonido .....</b>	<b>47</b>		
Volumen .....	47		
Silencio .....	47		
<b>Ajuste .....</b>	<b>48</b>		
Idioma .....	48		
Posición de menú .....	48		
Auto arranque .....	48		
Fondo .....	49		
Visualizar .....	49		
Logotipo .....	49		
Config. HDMI .....	50		
Conector .....	50		
		<b>Mantenimiento</b>	
		<b>Indicadores LAMP y WARNING .....</b>	<b>57</b>
		Gestión de los problemas indicados .....	57
		<b>Sustitución .....</b>	<b>58</b>
		Antes de reemplazar la unidad .....	58
		Mantenimiento .....	58
		Reemplazo de la unidad .....	59
		Colocación de la cubierta de la lente .....	62
		<b>Localización y solución de problemas..</b>	<b>63</b>
		<b>Apéndice</b>	
		<b>Información técnica .....</b>	<b>65</b>
		Terminal serie .....	65
		Otros terminales .....	68
		Lista de señales compatibles .....	69
		<b>Especificaciones .....</b>	<b>73</b>
		Dimensiones .....	75
		<b>Medidas de seguridad para el montaje del soporte para techo .....</b>	<b>75</b>
		<b>Índice .....</b>	<b>76</b>

# Precauciones de uso

## Precauciones durante el transporte

- Cuando transporte el proyector, sujételo firmemente por la parte inferior y evite que sufra demasiadas vibraciones o impactos. De lo contrario, se podrían dañar las piezas internas y causar fallos de funcionamiento.
- No transporte el proyector con las patas ajustables extendidas. Si lo hace, podría dañarlas.

## Precauciones durante la instalación

### ■ No instale el proyector al aire libre.

- El proyector está diseñado para funcionar solamente en interiores.

### ■ No instale el proyector en las condiciones siguientes.

- Lugares en los que se producen vibraciones e impactos, como un coche u otro vehículo: hacerlo puede dañar las piezas internas y causar fallos de funcionamiento.
- Cerca de salidas de aire acondicionado o luces (lámparas de estudio, etc.) sujetas a grandes cambios de temperatura (Entorno operativo ➔ página 74): hacerlo puede acortar la vida útil de la lámpara o dar lugar a deformaciones en la carcasa exterior y fallos de funcionamiento.
- Cerca de líneas eléctricas de alta tensión o de motores. Hacerlo puede interferir en el funcionamiento del proyector.

### ■ No instale el proyector a más de 2,700 m sobre el nivel del mar.

Si lo hace, podría acortarse la vida útil de las piezas internas y producirse fallos de funcionamiento.

### ■ No use el proyector instalado en posición vertical ni inclinado a derecha o izquierda (➔ página 19)

Usar el proyector en un ángulo vertical que supere los 20° puede acortar la vida útil del producto y producir fallos de funcionamiento.

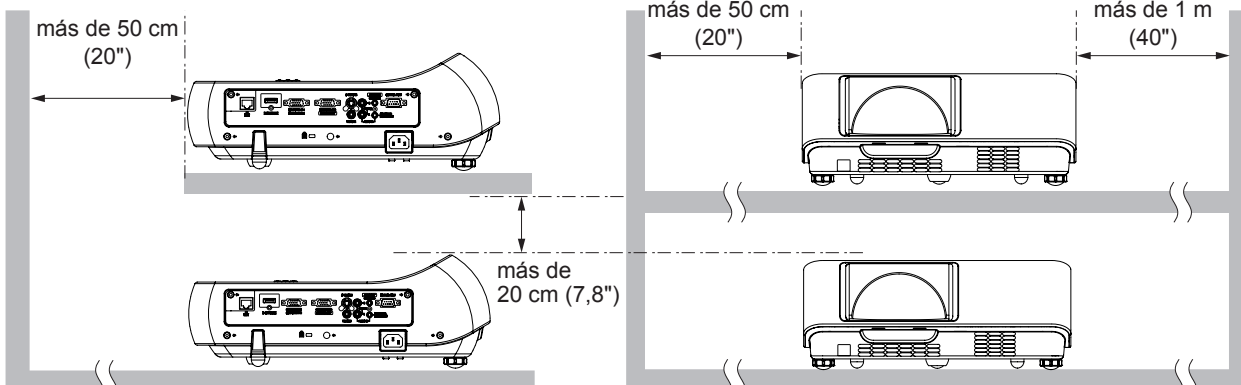
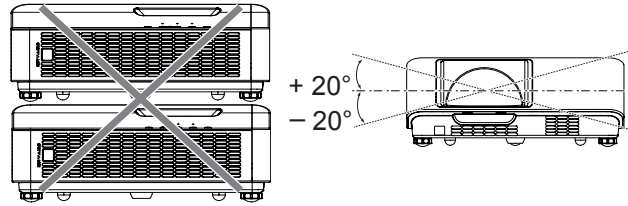
### ■ Asegúrese de buscar a un técnico especializado cuando instale el producto en el techo.

Si el producto debe ser instalado colgando del techo, compre el accesorio opcional para montaje en el techo. (Accesorios opcionales ➔ página 14).

Por favor llame a un técnico especializado o contacte un centro de servicio autorizado para realizar la instalación.

## Precauciones para la configuración de los proyectores

- No apile los proyectores.
- No obstruya las aberturas de ventilación (entrada y salida) del proyector.
- Evite que el aire caliente y frío del sistema de aire acondicionado se dirija directamente a las aberturas de ventilación (entrada y salida) del proyector.
- El proyector se puede inclinar horizontalmente en un intervalo de  $\pm 20$  grados.



- No coloque el proyector en ningún espacio cerrado. Si necesita colocar el proyector en un espacio cerrado, deberá equiparlo con un sistema adicional de aire acondicionado y de ventilación. Si no hay suficiente ventilación, el exceso de calor podría activar el circuito de protección del proyector.

## Seguridad

### Tome medidas de seguridad frente a las incidencias siguientes.

- Filtración de información personal a través de éste producto.
- El funcionamiento no autorizado de éste producto por un tercero malicioso.
- La interferencia o detención de éste producto por un tercero malicioso.

### Instrucciones de seguridad (→ página 53)

- Intente que su contraseña sea tan difícil de adivinar como sea posible.
- Cambie periódicamente su contraseña.
- Ni Panasonic ni su empresa filial preguntan nunca las contraseñas directamente a los clientes. En caso de que alguien se la solicite, no revele su contraseña.
- La red de conexión debe estar protegida mediante un cortafuegos o un sistema similar.
- Establezca una contraseña y restrinja los usuarios que pueden iniciar sesión.

## Eliminación

Al desechar este producto, consulte a las autoridades locales o a su distribuidor acerca del método correcto de desecharlo.

La lámpara contiene mercurio. Al desechar la unidad de lámpara usada, consulte el método correcto para desechar la unidad.

Deseche las pilas usadas conforme a las instrucciones de las normativas o directrices locales.

## Precauciones de uso

### Precauciones de uso

#### ■ Con el fin de obtener la mejor calidad de imagen

- Cierre las cortinas o persianas de las ventanas y apague todas las luces cercanas a la pantalla para evitar que la luz del exterior o de las luces interiores se refleje en la pantalla.
- Según dónde se use el proyector, el aire caliente de una abertura de ventilación o el aire frío o caliente del aire acondicionado pueden provocar un efecto de parpadeo en la pantalla.  
Evite usarlo en lugares donde las salidas o flujos de aire del proyector, de otros dispositivos y de aire acondicionado circulen entre el proyector y la pantalla.
- El calor de la fuente luminosa afecta a la lente del proyector. Por este motivo, al encender la unidad el enfoque es inestable. El enfoque se estabiliza después de proyectar imágenes durante 30 minutos o más.

#### ■ No toque la superficie de la lente con las manos desprotegidas.

Si la lente se ensucia con huellas de dedos o cualquier otra cosa, esto se verá ampliado y proyectado en la pantalla.

#### ■ Panel LCD

La unidad de visualización de este proyector se compone de tres paneles LCD. A pesar de que un panel LCD es un producto de tecnología de alta precisión, es posible que algunos de los píxeles de la imagen proyectada falten o estén encendidos constantemente. Esto no se trata de un fallo de funcionamiento.

Visualizar una imagen fija durante largo tiempo puede dar lugar a una imagen remanente en los paneles LCD. En tal caso visualice toda la pantalla en blanco en el patrón de prueba durante una hora o más.

#### ■ Componentes ópticos

Usar el proyector en un entorno a alta temperatura o expuesto a gran cantidad de polvo o humo de tabaco supone acortar la vida útil de los componentes ópticos, como el panel LCD y la placa de polarización, y es posible que sea necesario sustituirlos transcurrido menos de un año de uso. Para obtener más información, consulte con su distribuidor.

#### ■ Lámpara

La fuente luminosa del proyector es una lámpara de mercurio con alta presión interna.

Las lámparas de mercurio de alta presión se caracterizan por lo siguiente.

- La luminosidad de la lámpara se reduce a lo largo del tiempo de uso.
- La lámpara puede explotar, o su vida útil puede reducirse, si se somete a golpes o si se desconcha.
- La vida útil de la lámpara varía considerablemente en función de sus características específicas y de las condiciones de uso. En concreto, el uso continuo durante más de 6 horas y el encendido/apagado frecuente deterioran en gran medida la lámpara y afectan a su vida útil.
- En raras ocasiones, la lámpara explota al poco tiempo de iniciarse la proyección.
- El riesgo de explosión aumenta cuando la lámpara se sigue usando una vez finalizado el ciclo de sustitución. Asegúrese de sustituir la unidad de lámpara sistemáticamente. ("Cuándo sustituir la unidad de lámpara" (→página 60))
- Si la lámpara explota, el gas del interior de la lámpara se libera en forma de humo.
- Se recomienda almacenar lámparas de repuesto para casos de emergencia.
- Se recomienda que la unidad de lámpara la sustituya un técnico autorizado o su distribuidor.

Conforme a la directiva 2004/108/EC, artículo 9(2)


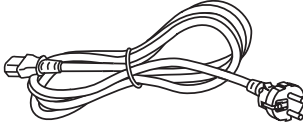
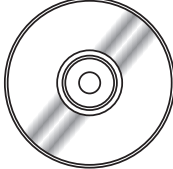
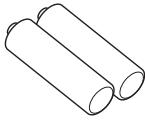

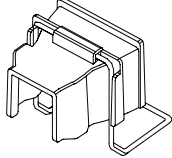
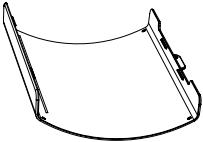
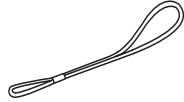
Centro de Pruebas Panasonic

Panasonic Service Europe, una división de Panasonic Marketing Europe GmbH

Winsbergring 15, 22525 Hamburg, F.R. Alemania

## Accesorios

Asegúrese de que se hayan suministrado los siguientes accesorios con su proyector. Los números entre paréntesis ( ) indican el número de accesorios.

<p>Control remoto (x1) (6451053893)</p>	<p>Cable de alimentación (x1) (6103580203)</p>	<p>CD-ROM (x1) (6103589312)</p>	<p>Baterías (tipo AAA/R03 o AAA/LR03) (x2)</p>
			 (para control remoto)
<p>Cable de señal RGB (x1) (6103580425)</p>	<p>Soporte para cable de alimentación de CA (x1) (6103592442) (6103592466)</p>	<p>Cubierta de la lente(x1) (6103490106)</p>	<p>Cordón (x1) (6103504711)</p>
			

### Atención

- Después de desembalar el proyector, deseche correctamente la tapa del cable de alimentación y el material de embalaje.
- En caso de pérdida de un accesorio, póngase en contacto con su proveedor.
- Los números de referencia de los accesorios y de los componentes opcionales están sujetos a cambios sin previo aviso.
- Guarde las piezas pequeñas de forma adecuada y manténgalas alejadas de los niños pequeños.

## Precauciones de uso

### ■ Contents of the supplied CD-ROM

El CD-ROM suministrado contiene lo siguiente.

[●: Instrucciones/Lista (PDF), ○: Software]

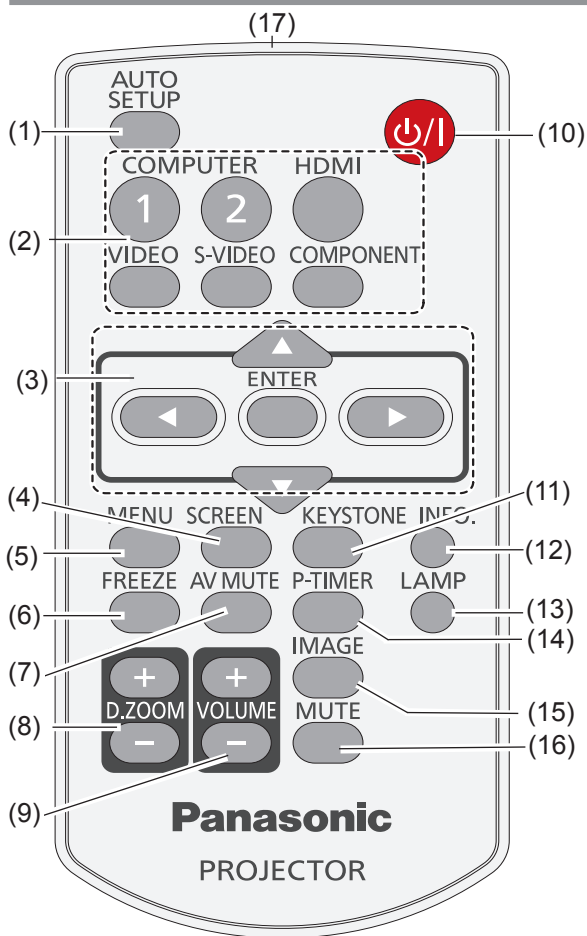
- **Operating Instructions - Projector Operations**
- **Operating Instructions – Network Operations.**
- **Multi Projector Monitoring & Control Software 2.6(Windows)**
  - Este software permite supervisar y controlar múltiples proyectores conectados a una LAN.
- **Operation Manual Multi Projector Monitoring & Control Software 2.6**
- **Logo Transfer Software 2.0(Windows)**
  - Este software permite transferir las imágenes originales creadas, como los logotipos de empresas, para que se visualicen cuando comience la proyección en el proyector.
- **Operation Manual Logo Transfer Software 2.0**
- **List of compatible projector models**
  - Esta es una lista de los proyectores compatibles con el software marcado con los símbolos "○" anteriores, y de sus restricciones.

## Accesorios opcionales

Opciones	N.º de modelo
Soporte para techo	ET-PKV100H (para techos altos), ET-PKV100S (para techos bajos)
Base para montaje del proyector	ET-PKT10DB
Unidad de lámpara de recambio	ET-LAT100
Unidad de filtro de sustitución	ET-RFT100

# Sobre su proyector

## Control remoto



- (1) **Botón <AUTO SETUP>**  
Ejecuta los ajustes de Auto arranque en el menú de configuración. (➔ página 48)
- (2) **Botones de selección de entrada: <COMPUTER 1>, <COMPUTER 2>, <HDMI>, <VIDEO>, <S-VIDEO>, <COMPONENT>.**  
Estos botones se usan para seleccionar la señal de entrada. (➔ página 29)
- (3) **Botones ▲▼◀▶, Botón <ENTER>**  
Permiten navegar por la pantalla MENÚ. (➔ página 32)
- (4) **Botón <SCREEN>**  
Selecciona un modo de pantalla. (➔ página 44-46)
- (5) **Botón <MENU>**  
Abre o cierra el menú en pantalla. (➔ página 32)
- (6) **Botón <FREEZE>**  
Pausa la imagen proyectada y el sonido temporalmente. (➔ página 30)
- (7) **Botón <AV MUTE>**  
Apaga temporalmente la imagen en pantalla. (➔ página 31)
- (8) **Botones <D.ZOOM +/- >**

Amplían y reducen las imágenes. (➔ página 31)

- (9) **Botones <VOLUME +/- >**  
Permiten ajustar el volumen del altavoz. (➔ página 31)
- (10) **Botón <POWER>**  
Enciende o apaga el proyector. (➔ página 25)
- (11) **Botón <KEystone>**  
Corrige la distorsión trapezoidal o Keystone. (➔ página 30)
- (12) **Botón <INFO.>**  
Accede a la función Información. (➔ página 30)
- (13) **Botón <LAMP>**  
Selecciona un modo de lámpara. (➔ página 31)
- (14) **Botón <P-TIMER>**  
Accede a la función Presentación temporizada. (➔ página 31)
- (15) **Botón <IMAGE>**  
Selecciona el modo de imagen. (➔ página 30)
- (16) **Botón <MUTE>**  
Apaga el sonido. (➔ página 30)
- (17) **Emisor de la señal del control remoto**

### Atención

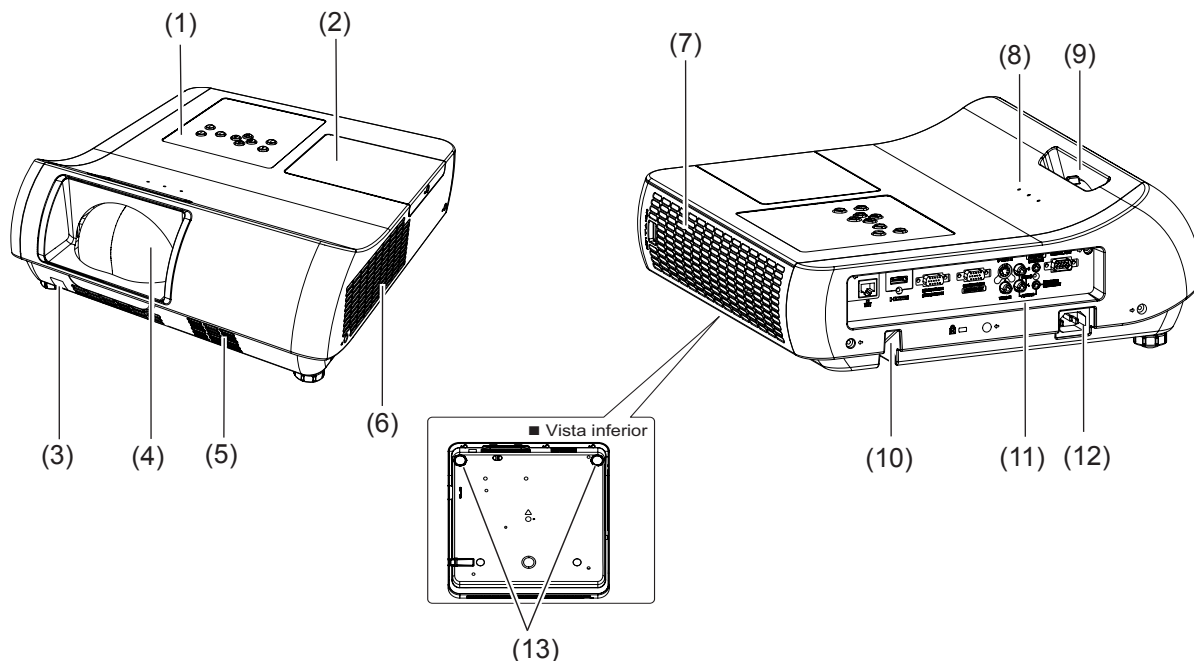
- No deje caer el control remoto.
- Evite el contacto con líquidos.
- No intente modificar o desmontar el control remoto.

### Nota

- El mando a distancia se puede utilizar dentro de una distancia de unos 7 m si se apunta directamente al receptor de señales del mando a distancia. El mando a distancia puede controlar en ángulos de hasta  $\pm 30^\circ$  en vertical y  $\pm 30^\circ$  en horizontal, pero es posible que se reduzca el rango de control efectivo.
- Si hay obstáculos entre el control remoto y el receptor de señales del control remoto, es posible que el control remoto no funcione correctamente.
- El proyector se puede manejar reflejando la señal del mando a distancia en la pantalla. El rango de funcionamiento puede variar debido a la pérdida de luminosidad causada por las propiedades de la pantalla.
- Si el receptor de señales del mando a distancia se ilumina con luz fluorescente o cualquier otra fuente intensa de luz, es posible que el proyector deje de funcionar. Coloque el proyector lo más lejos posible de la fuente luminosa.

## Sobre su proyector

### Cuerpo del proyector



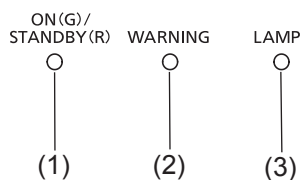
- (1) **Panel de control** (➔ página 17)
- (2) **Cubierta de la lámpara** (➔ página 61)  
La unidad de lámpara se encuentra en el interior.
- (3) **Receptor de señal del control remoto**
- (4) **Lente de proyección**
- (5) **Altavoz**
- (6) **Abertura de salida de aire**  
Por la abertura de salida de aire sale aire caliente. No ponga objetos sensibles al calor cerca de este lado.
- (7) **Abertura de entrada de aire/Cubierta del filtro de aire** (➔ página 59)
- (8) **Indicadores**
- (9) **Palanca de enfoque**  
Ajuste de enfoque.
- (10) **Barra de seguridad**
- (11) **Terminales laterales** (➔ página 17)
- (12) **AC IN**
- (13) **Patas ajustables**  
Sirven para ajustar el ángulo de proyección.

#### ADVERTENCIA:

- Mantenga las manos y otros objetos alejados del orificio de salida de aire.
- Mantenga las manos y la cara alejados.
- No introduzca los dedos.
- Mantenga alejados los artículos sensibles al calor.

El aire caliente procedente del orificio de salida de aire puede causar quemaduras o daños externos.

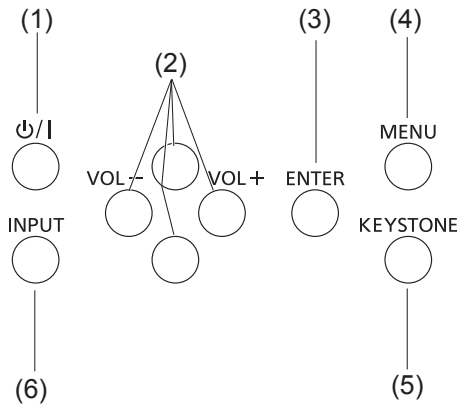
### Indicadores



- (1) **<ON(G)/STANDBY(R)> Indicador**  
Enciende o apaga el proyector.
- (2) **<WARNING> Indicador**  
Indica que hay una situación anómala en el proyector.
- (3) **<LAMP> Indicador**  
Se ilumina en color amarillo cuando la lámpara alcanza el fin de su vida útil.

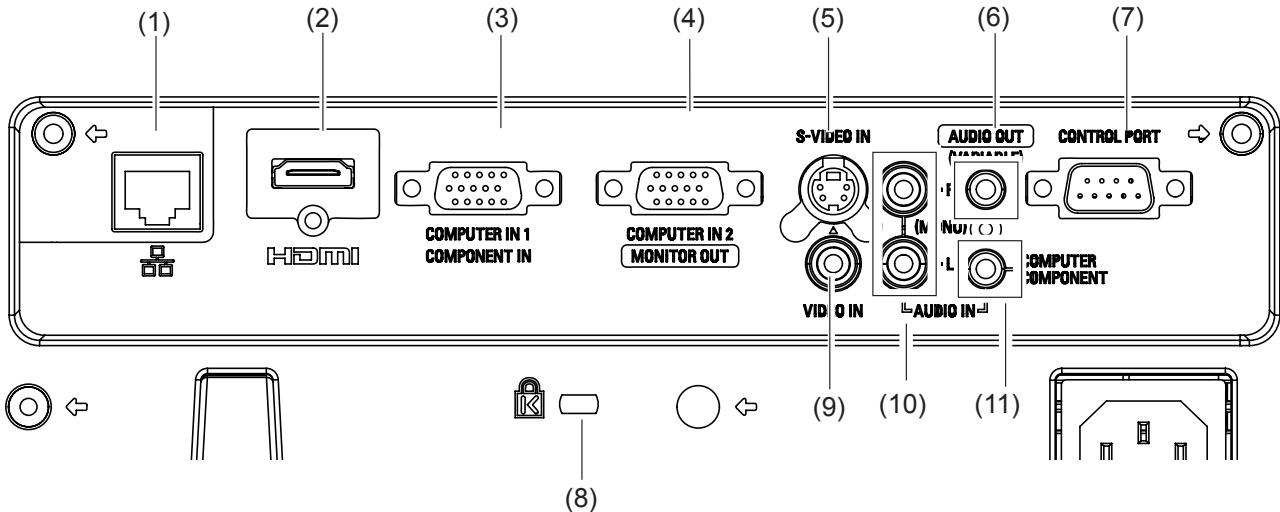


## Panel de control



- (1) **Botón < ⏻ / ⏻ >**  
Enciende o apaga el proyector.
- (2) **Botones ▲ ▼ ◀ ▶ (VOL -/+)**  
Permiten navegar por la pantalla MENÚ.
- (3) **Botón <ENTER>**  
Ejecuta el elemento seleccionado.
- (4) **Botón <MENU>**  
Muestra la pantalla MENÚ. (➡ página 32)
- (5) **Botón <KEYSTONE>**  
Corrige la distorsión trapezoidal (➡ página 30)
- (6) **Botón <INPUT>**  
Permite seleccionar la señal de entrada. (➡ página 29)

## Terminales laterales



- (1) **LAN**  
Se conecta a un cable LAN para establecer una conexión de red.
- (2) **HDMI**  
Se conecta a señales de entrada HDMI.
- (3) **COMPUTER IN 1/ COMPONENT IN**  
Se conecta a las señales de entrada COMPUTER IN 1/ COMPONENT IN.
- (4) **COMPUTER IN 2/ MONITOR OUT**  
Se conecta a las señales de entrada COMPUTER IN 2/ MONITOR OUT o permite la salida de las señales RGB analógicas introducidas en el proyector.
- (5) **S-VIDEO IN**  
Conecta señales de entrada S-VIDEO.
- (6) **AUDIO OUT (VARIABLE)**  
Permite la salida de las señales de audio introducidas en el proyector.
- (7) **CONTROL PORT**  
Se conecta a un ordenador mediante un cable RS-232C.
- (8) **Security slot**  
Instale el candado fabricado por Kensington, disponible comercialmente, para proteger el proyector. Compatible con el sistema de seguridad MicroSaver de Kensington.
- (9) **VIDEO IN**  
Se conecta a señales de entrada VIDEO.
- (10) **AUDIO IN**  
Se conecta a las señales de entrada de audio. AUDIO IN cuenta con terminales derecho (R) e izquierdo (L).
- (11) **COMPUTER / COMPONENT AUDIO IN**  
Conecte la salida de audio (estéreo) de un ordenador o de un equipo de vídeo conectado a (2), (3) u (4) a esta toma.

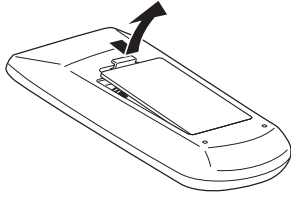
### Atención

- Al conectar un cable LAN directamente al proyector, la conexión de red debe llevarse a cabo en interiores.

# Uso del control remoto

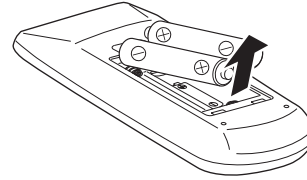
## Inserción y extracción de las pilas

### 1) Abra la tapa



### 2) Inserte las pilas y cierre la tapa

(Inserte primero el lado -)



- Quite las pilas en el orden inverso al de instalación.

## Ajuste de ID del control remoto

En un sistema con múltiples proyectores, se pueden usar todos simultáneamente o cada uno de ellos individualmente con un único control remoto, asignando un ID único a cada uno de ellos. Una vez ajustado el ID del proyector, ajuste el mismo ID en el control remoto. Hay 7 ID distintos (Todos, Código 1 ~ Código 6). El ID inicial es [Todos].

### ■ Configuración del ID

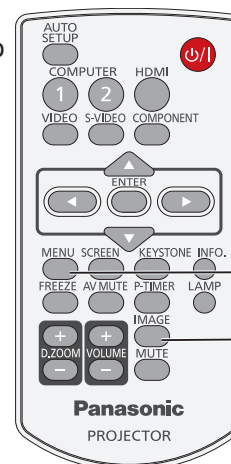
- 1) Pulse el botón <IMAGE> mientras mantiene pulsado el botón <MENU>. El número de veces que pulse el botón <IMAGE> corresponde al ID deseado.
- 2) El número de veces que se debe pulsar el botón <IMAGE> es:  
Código 1 = Una vez, Código 2 = Dos veces, Código 3 = 3 veces, Código 4 = 4 veces  
Código 5 = 5 veces, Código 6 = 6 veces.
- 3) El ID cambia al soltar el botón <MENU>.
- 4) El ID se restablece a su valor [Todos] (predeterminado) pulsando los botones <MENU> e <IMAGE> simultáneamente durante un mínimo de 5 segundos.

#### Atención

- Si se pulsa <IMAGE> 7 veces o más, el ID no cambia (la operación no es válida).
- El estado del código ID no se almacena al cambiar las baterías.

#### Nota

- Para obtener más detalles, consulte la opción [Control remoto] del menú [Ajuste]. (➔ página 53)

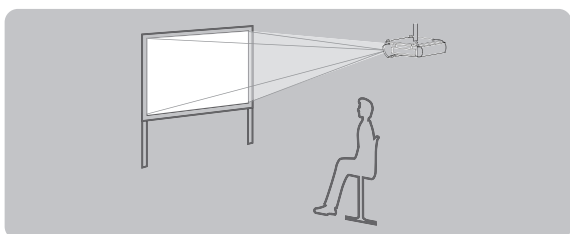


# Configuración

## Método de proyección

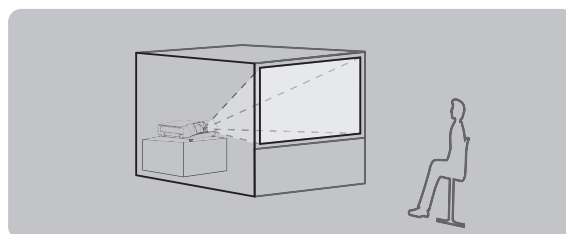
El proyector se puede usar con cualquiera de los 4 métodos de proyección siguientes. Para establecer el método deseado en el proyector.

### Montaje en el techo y proyección hacia adelante



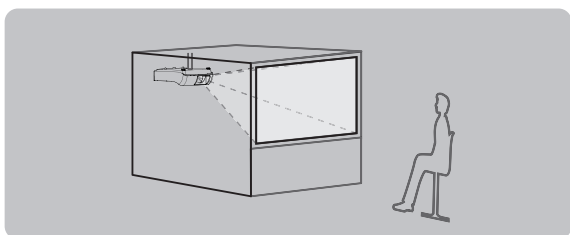
### Colocación sobre mesa/suelo y retroproyección

(Con una pantalla translúcida)

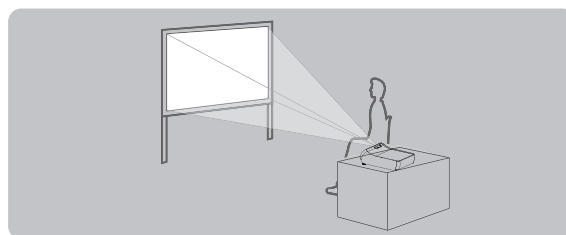


### Montaje en techo y retroproyección

(Con una pantalla translúcida)



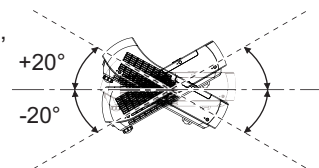
### Montaje sobre mesa o suelo y proyección hacia adelante



Comienzo

#### Atención

- Para obtener una calidad de visualización óptima, instale el proyector en un lugar con la mínima exposición de la pantalla a la luz exterior, lámparas y otras fuentes de luz. Asimismo, corra las cortinas, baje las persianas y apague las luces.
- No utilice el proyector instalado en posición vertical ni inclinado hacia la derecha o la izquierda. En tales condiciones, el equipo podría sufrir daños.
- El proyector se debe instalar con una inclinación de  $\pm 20^\circ$  o menos respecto al plano horizontal.
- Instalar el proyector con una inclinación superior a  $20^\circ$  puede acortar la vida útil del producto o provocar fallos de funcionamiento.



## Piezas para el montaje en el techo (Opcional)

El proyector se puede instalar en el techo mediante el soporte para techo opcional (ET-PKV100H: para techos altos, ET-PKV100S: para techos bajos), y el proyector base de montaje opcional ET-PKT100B.

- Utilice solamente los soportes para montaje en el techo especificados para este proyector.
- Consulte el manual de instalación del soporte para techo para instalar el soporte y el proyector.

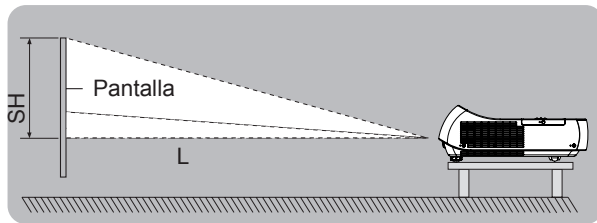
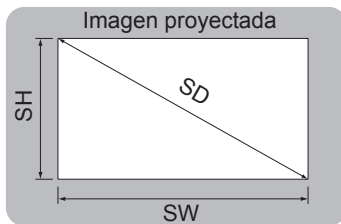
#### Atención

- Para garantizar el rendimiento y la seguridad del proyector, la instalación del soporte de techo deberá llevarla a cabo el distribuidor o un técnico cualificado.

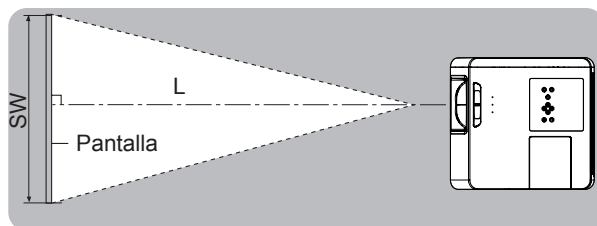
# Configuración

## Tamaño de pantalla y distancia de proyección

Coloque el proyector tal y como se indica en el diagrama de la derecha y teniendo en cuenta las cifras de la distancia de proyección. El tamaño de visualización se puede ajustar.



L	Distancia de proyección (m)
SH	Altura del área de proyección (m)
SW	Anchura del área de proyección (m)
SD	Longitud diagonal del área de proyección (m)



### Atención

- Antes de instalar su proyector, lea las "Precauciones de uso" (➔ páginas 10 - 14)

### Distancia de proyección

(Todas las medidas presentadas a continuación son aproximadas y pueden diferir ligeramente de las medidas reales).

Tamaño de proyección	Para una relación de aspecto de 16:10	Para una relación de aspecto de 4:3	Para una relación de aspecto de 16:9
<b>Diagonal de pantalla (SD)</b>	<b>Distancia de proyección</b>		
1,52 m(60")	0,64 m(2,09')	0,73 m(2,38')	0,65 m(2,15')
1,78 m(70")	0,75 m(2,46')	0,85 m(2,80')	0,77 m(2,53')
2,03 m(80")	0,86 m(2,82')	0,98 m(3,21')	0,89 m(2,90')
2,29 m(90")	0,97 m(3,19')	1,11 m(3,63')	1,00 m(3,28')
2,54 m(100")	1,08 m(3,56')	—	1,12 m(3,66')
2,79 m(110")	1,2 m(3,97')	—	—

Se puede obtener cualquier otra distancia de proyección en relación con las dimensiones de la pantalla (m) utilizando los cálculos siguientes.

La distancia se indica en metros. (La distancia calculada puede contener cierto error).

Si las dimensiones de la pantalla están escritas como "SD",

	Para una relación de aspecto de 16:10	Para una relación de aspecto de 4:3	Para una relación de aspecto de 16:9
Altura de la pantalla (SH)	= SD(m) × 0,530	= SD(m) × 0,6	= SD(m) × 0,490
Anchura de la pantalla (SW)	= SD(m) × 0,848	= SD(m) × 0,8	= SD(m) × 0,872
Distancia de proyección (L)	= 0.44157 × SD(m) - 0.036768	= 0.49988 × SD(m) - 0.036768	= 0.45386 × SD(m) - 0.036768

### Nota

- Instale el proyector de modo que la distancia de proyección esté entre 63,6 cm y 120 cm con el fin de aprovechar el rendimiento de la lente.

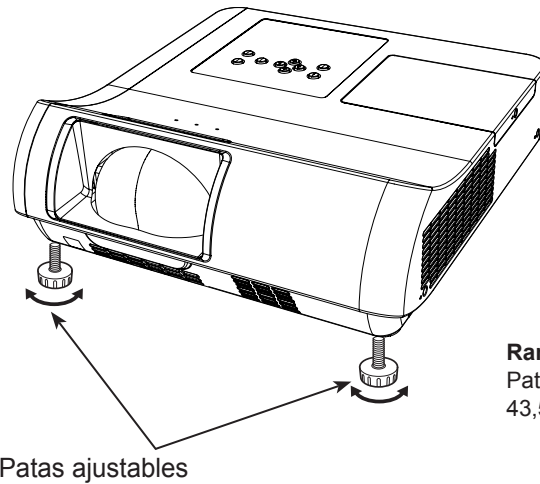
## Ajuste de las patas ajustables delanteras

El ángulo de proyección se puede ajustar hasta 10,0 grados con las patas ajustables.

Gire las patas ajustables e incline el proyector hasta la altura adecuada. Para elevar el proyector, gire ambas patas en el sentido de las agujas del reloj.

Para bajar el proyector o para retraer las patas ajustables, gire ambas patas en el sentido contrario a las agujas del reloj.

(Se puede ajustar el ángulo de proyección en sentido vertical).



**Rango de ajuste**  
Patas ajustables delanteras:  
43,5 mm (1,713")

### Atención

- Mientras la lámpara está encendida, sale aire caliente por la abertura de salida de aire. No toque la abertura de salida de aire directamente al ajustar las patas delanteras ajustables.
- Si se produce distorsión trapezoidal o Keystone en la imagen proyectada, realice el ajuste "KEYSTONE" del menú "Pantalla". (➔ página 45)

### Nota

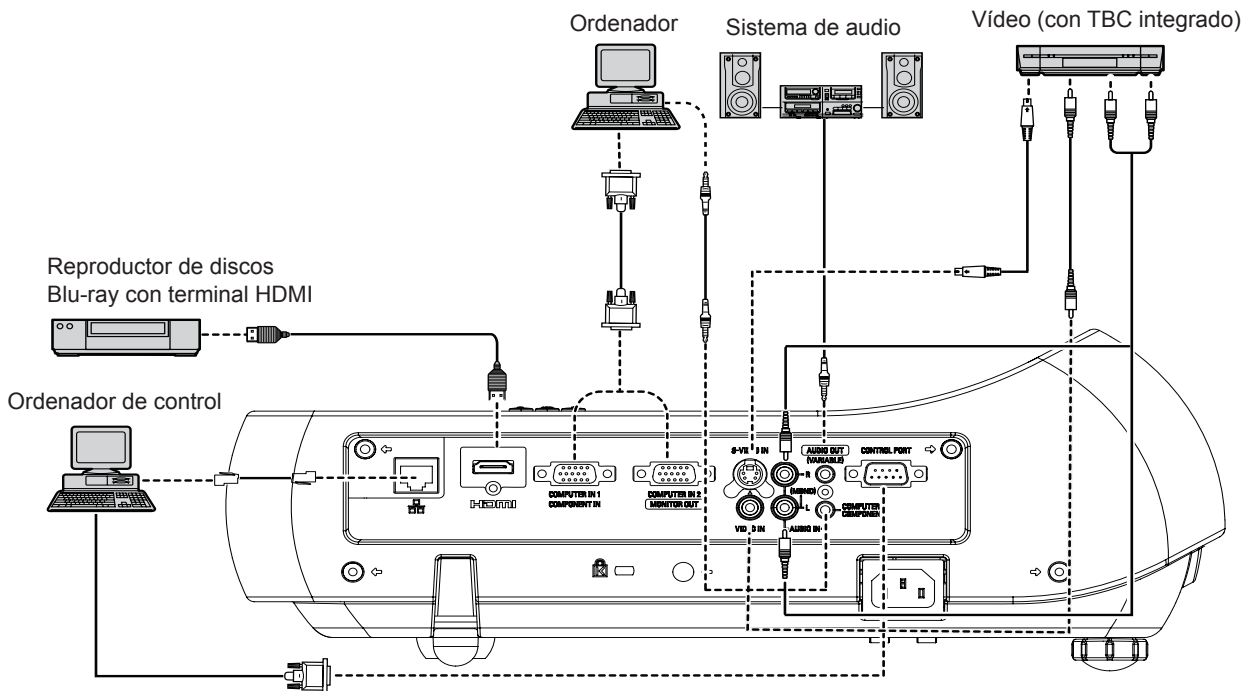
- Atornille las patas ajustables. Oirá un clic al llegar al límite.

# Conexiones

## Antes de conectar al proyector

- Lea atentamente el manual de instrucciones del dispositivo que vaya a conectar.
- Apague los dispositivos antes de conectar los cables.
- Si algún dispositivo carece de cable de conexión suministrado, o si no dispone de un cable opcional para la conexión del dispositivo, prepare un cable de conexión de sistema apropiado para el dispositivo.
- Las señales de vídeo con excesivas fluctuaciones pueden hacer que las imágenes proyectadas en la pantalla oscilen o se muevan de forma aleatoria.  
En tal caso deberá conectar un corrector de base de tiempos (TBC).
- El proyector admite las señales siguientes: VIDEO, S-VIDEO, RGB analógica (con nivel de sincronización TTL) y señal digital.
- Algunos ordenadores no son compatibles con el proyector.
- Al utilizar cables largos para conectar el proyector con los distintos dispositivos, existe la posibilidad de que la imagen no se reproduzca correctamente si no se utiliza un compensador.
- Para obtener más información acerca de las señales de vídeo compatibles con el proyector, consulte "Lista de señales compatibles". (➔ página 67-72)

## Ejemplo de conexión



### Atención

- Al conectar el proyector a un vídeo, asegúrese de usar un vídeo con corrector de base de tiempos (TBC) incorporado o utilice un TBC entre el proyector y el vídeo.
- Si se conectan señales de sincronización no estándar, la imagen puede distorsionarse. En este caso, conecte un TBC entre el proyector y el vídeo.

### Nota

- Al usar un cable HDMI, compruebe que cumpla con el estándar HDMI. Usar un cable que no cumpla con el estándar HDMI puede provocar problemas tales como corte de la imagen o que la imagen no aparezca.  
Al conectar la señal 1080p usando HDMI, use un cable apto para la señal 1080p.
- Este proyector no es compatible con el enlace Viera (HDMI).
- Consulte las especificaciones de las señales RGB aplicables desde PC en la "Lista de señales compatibles". (➔ página 69-72)
- Consulte "Uso de la red" en el manual de instrucciones del CD-ROM suministrado para obtener más información sobre la comunicación inalámbrica y mediante LAN con cable entre el proyector y el ordenador.

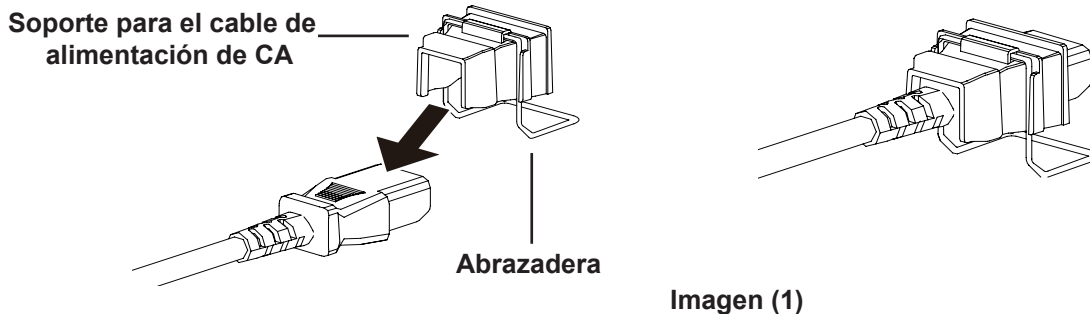
# Encendido/Apagado

## Conexión del cable de alimentación

Inserte el cable de alimentación con firmeza en su base para que no caiga.

### ■ Soporte para cable de alimentación

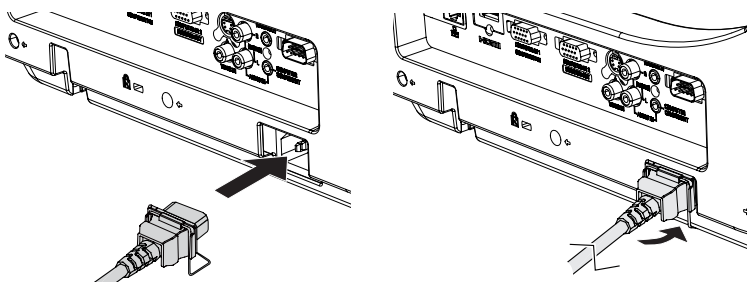
Un soporte para cable de alimentación impide que el cable de alimentación de CA caiga del proyector. Inserte el cable de alimentación en el soporte para cable de alimentación correctamente, tal como se muestra en la imagen (1):



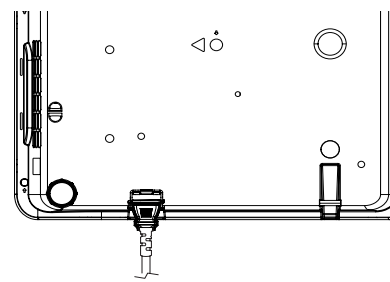
### ■ Conexión

Conecte el cable de alimentación junto con la sujeción correspondiente al proyector siguiendo los pasos siguientes.

- 1) Conecte el cable de alimentación junto con el soporte para el cable de alimentación al proyector tal como se muestra en la Imagen (2).
- 2) Empuje la abrazadera del soporte para el cable de alimentación de CA hacia abajo para sujetarlo al proyector. Al quedar sujeto correctamente se oye un "CLIC". Vea la sujeción correcta en la imagen (3).



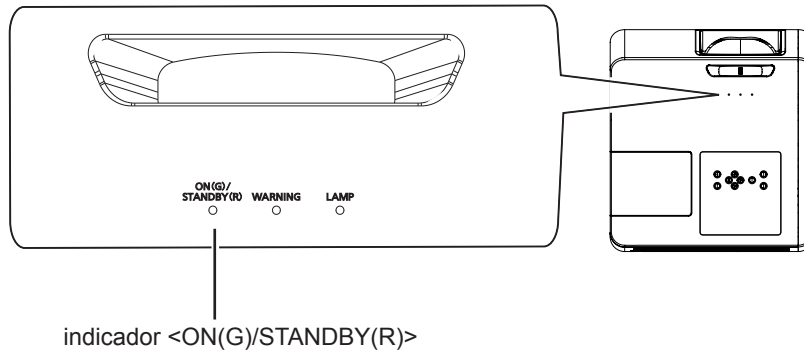
### Vista inferior



# Encendido/Apagado

## Indicador de ON(G)/STANDBY(R)

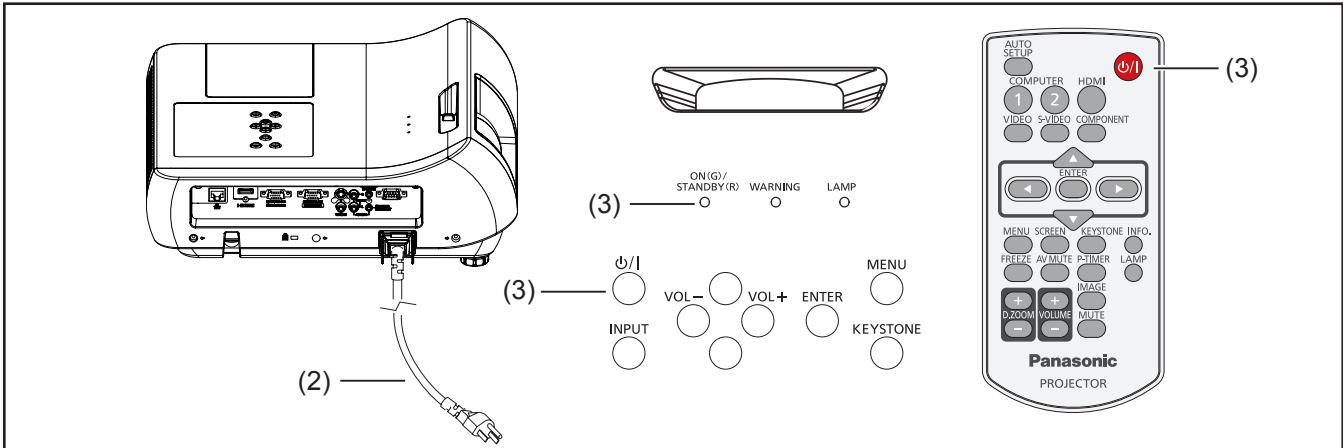
El indicador <ON(G)/STANDBY(R)> le informa del estado de alimentación. Confirme el estado del indicador <ON(G)/STANDBY(R)> antes de utilizar el proyector.



Estado del indicador		Estado
No está iluminado ni parpadea		El cable de alimentación está desconectado.
ROJO	Iluminado	El cable de alimentación está conectado.
		El proyector está en modo de espera después de que el enfriamiento se ha completado.
	Parpadeando	El proyector no se puede encender hasta que el proceso normal de apagado y enfriamiento con los ventiladores se completa y el indicador luminoso <ON(G)/STANDBY(R)> deja de destellar.
		La temperatura dentro del proyector es anormalmente alta. El indicador <WARNING> también parpadea en rojo (► página 57). El proyector no se puede encender hasta que se haya terminado de enfriar y el indicador <ON(G)/STANDBY(R)> deje de parpadear.
VERDE	Iluminado	Proyectando.
	Parpadeando	El proyector está en Modo bajo consumo.



## Encendido del proyector



- 1) Complete las conexiones de los periféricos (con un ordenador, VCR, etc.) antes de encender el proyector.
- 2) Conecte el cable de alimentación de CA en una toma de corriente de CA. El indicador <ON(G)/STANDBY(R)> se ilumina en color rojo. Abra la cubierta de la lente.
- 3) Pulse el botón <⏻/⏻> del panel de control o del control remoto. El indicador <ON(G)/STANDBY(R)> se ilumina en color verde y los ventiladores de refrigeración entran en funcionamiento. La pantalla de preparación aparece en la pantalla y se inicia la cuenta atrás.
- 4) Una vez concluida la cuenta atrás, en pantalla aparece la fuente de entrada seleccionada por última vez y el icono de estado de la lámpara.
- 5) Si al encender el proyector no hay ninguna señal de entrada, o si la señal actual se pierde durante el uso del proyector, se mostrará en pantalla la ventana de selección de vídeo/Computer. En tal caso, mueva el puntero hasta la fuente de entrada deseada pulsando los botones de dirección ▲ ▼ y pulse el botón <ENTER>. A continuación, siga la ventana de guía de selección de señal de entrada para corregir la señal y la conexión. Si el proyector está bloqueado con un código PIN, se mostrará el cuadro de introducción de código PIN. Introduzca el código PIN tal como se indica en la página siguiente.

### Nota

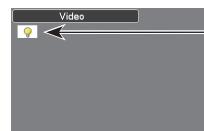
- Cuando la función [Conexión Directa] está ajustada a [On], al conectar el cable de alimentación a una toma de corriente de CA el proyector se enciende
- Si la función [Selección logo] está ajustada a [Off], no se mostrará el logotipo en la pantalla (➔ página 49).
- Cuando en la función Visualizar está seleccionado [Contador apagado] u [Off], no se muestra la visualización de preparación en la pantalla (➔ página 49).
- Cuando la función de [Buscar entrada] está ajustada a [On 2], la señal de entrada se busca automáticamente (➔ página 48).

06

# Panasonic

La visualización de preparación desaparece transcurridos 30 segundos.

### Fuente de entrada seleccionada y control de lámpara



Estado de alimentación de la lámpara

### Selección de vídeo/Computer



## Encendido/Apagado

### Introducción de un código PIN

Pulse ▲▼ para introducir un número. Pulse ► para fijar el número y mover el puntero en forma de marco rojo al cuadro siguiente. El número cambia a \*.  
Si ha introducido un número incorrecto, use el botón de dirección ◀ para mover el puntero al número que desee corregir e introduzca el número correcto.

Repita este paso hasta acabar de introducir el número de cuatro dígitos.

Una vez introducido el número de cuatro dígitos, mueva el puntero a "Activar". Pulse el botón <ENTER> para comenzar a usar el proyector.

Si el código PIN introducido es incorrecto, el código PIN y el número (\*\*\*\*) se volverán de color rojo por un momento. Vuelva a introducir el código PIN correcto de nuevo.

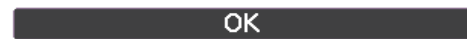
#### Nota

- Si no se ha introducido ningún código PIN o si se ha introducido un código PIN incorrecto, el proyector se apagará automáticamente transcurridos tres minutos después de mostrar el cuadro de diálogo de código PIN.
- De fábrica se ajusta el valor inicial de código PIN "1234".

### Cuadro de diálogo de introducción de código PIN



El proyector se puede usar en cuanto el icono OK desaparece.



## Apagado del proyector

- 1) Pulse el botón < ⏻/| > del control superior o del control remoto. En la pantalla aparece el mensaje **¿ Apagar ?**.
- 2) Pulse el botón < ⏻/| > de nuevo para apagar el proyector. El indicador < ON(G)/STANDBY(R) > comenzará a parpadear en color rojo y los ventiladores seguirán funcionando. En ese momento es posible desconectar el cable de alimentación de CA aunque los ventiladores sigan en funcionamiento.
- 3) Cuando el proyector se haya enfriado lo suficiente, el indicador < ON(G)/STANDBY(R) > deja de parpadear y se puede encender el proyector.

¿ Apagar ?

¿ Apagar ? desaparece transcurridos 4 segundos.

### Nota

- Antes de meter el proyector en una caja espere a que se haya enfriado lo suficiente.
- Cuando el indicador < ON(G)/STANDBY(R) > parpadea, la lámpara se está enfriando y el proyector no se puede encender. Espere a que el indicador < ON(G)/STANDBY(R) > haya dejado de parpadear para encender el proyector de nuevo.
- El proyector se puede encender en cuanto el indicador < ON(G)/STANDBY(R) > se ilumina en color rojo. El tiempo de espera para reiniciar es más corto cuando se completa el proceso normal de apagado con el ventilador de refrigeración, en comparación con el tiempo necesario al desenchufar directamente el cable de alimentación después del apagador.

## Función Apagado directo

Permite desconectar el cable de alimentación de la toma de corriente o apagar el interruptor incluso durante la proyección sin necesidad de pulsar el botón < ⏻/| >.

### Nota

- Con la función de desconexión directa, no se puede volver a arrancar el proyector inmediatamente después de desconectar la alimentación. La lámpara permanece a alta temperatura y necesita enfriarse, así que a veces tarda más de lo normal en volver a encenderse.

# Proyección

Compruebe las conexiones de los dispositivos periféricos y la conexión del cable de alimentación (➔ página 23) encienda el proyector para arrancarlo (➔ página 25). Seleccione la imagen y ajuste el estado de la imagen.

## Selección de la imagen

Seleccione una señal de entrada.

Se proyecta la imagen seleccionada con el botón <COMPUTER 1>, <COMPUTER 2>, <HDMI>, <VIDEO>, <S-VIDEO> o <COMPONENT> (➔ página 29).

### Atención

- Las imágenes pueden no ser proyectadas correctamente en función del dispositivo conectado y del DVD, cinta de video, etc., que se vaya a reproducir. Seleccione un formato de sistema adecuado para la señal de entrada en las opciones [Component] o [RGB] del menú [Entrada] (➔ página 35).
- Comprobar la relación de aspecto de la pantalla y la imagen y seleccionar el formato óptimo en la [Pantalla] del menú (➔ página 44).

## Cómo ajustar el estado de la imagen

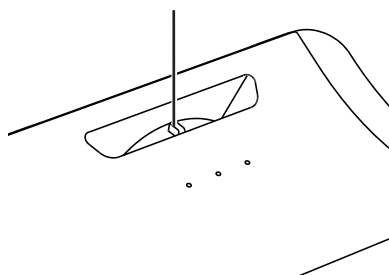
### 1) Ajuste del ángulo de proyección.

- Para obtener más información, consulte "Ajuste de las patas ajustables delanteras" (➔ página 21).

### 2) Ajuste de enfoque.

Activez [levier de mise au point] pour ajuster l'image.

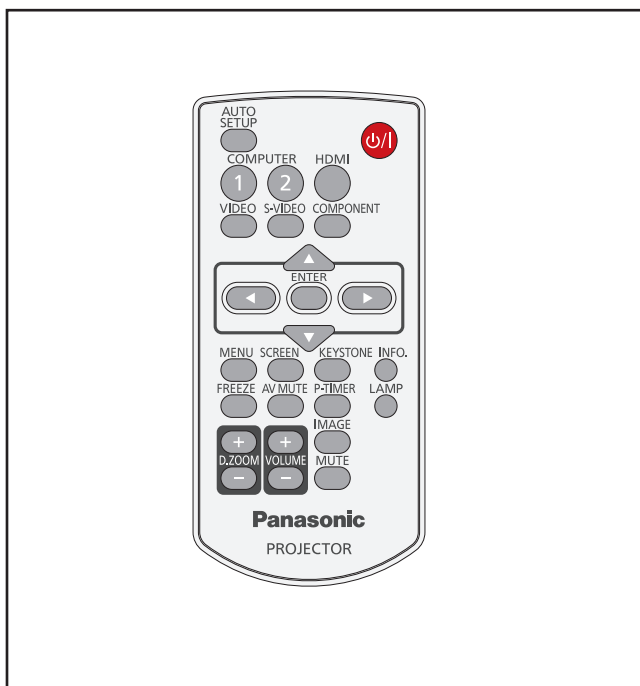
Palanca de enfoque



### Nota

- Se recomienda proyectar imágenes continuamente por al menos durante 30 minutos antes de ajustar el foco.
- Si se produce distorsión trapezoidal o Keystone, consulte "KEYSTONE" (➔ página 45).

# Operaciones básicas con el control remoto



## Uso de la función AUTO SET

Esta función permite ajustar automáticamente Buscar entrada y Ajuste automático de PC al introducir una señal desde un ordenador.



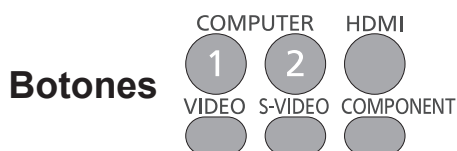
Pulse el botón <AUTO SETUP> del control remoto.

### Nota

- Para más información, consulte "Ajuste" en el menú principal. (➡ página 48)

## Cambio de la señal de entrada

Puede cambiar las señales de entrada que desea proyectar.

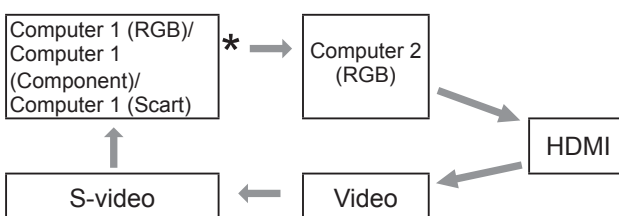


Pulse el botones (<COMPUTER 1>, <COMPUTER 2>, <HDMI>, <VIDEO>, <S-VIDEO> o <COMPONENT>) del control remoto.

<b>COMPUTER 1</b>	Cambia a la entrada Computer 1 (RGB)/Computer 1 (Scart) .
<b>COMPUTER 2</b>	Cambia a la entrada Computer 2 (RGB).
<b>HDMI</b>	Cambia a la entrada HDMI.
<b>VIDEO</b>	Cambia a la entrada Video.
<b>S-VIDEO</b>	Cambia a la entrada S-video.
<b>COMPONENT</b>	Cambia a la entrada Computer 1 (Component).

### Nota

- Cada vez que se pulsa el botón <INPUT> del Panel de control de la unidad principal, cambian los ajustes tal como se muestra a continuación. (➡ página 17)



- \* Depende del elemento seleccionado en el submenú [Computer 1] del menú [Entrada].

## Uso del botón SCREEN

Esta función permite seleccionar el modo o el tamaño de pantalla.



Pulse el botón <SCREEN> del control remoto.

### Nota

- Para más información, consulte "Pantalla" en el menú principal. (➡ página 44-46)

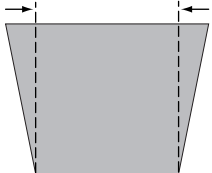
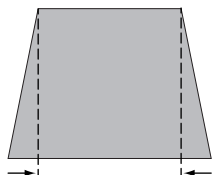
# Operaciones básicas con el control remoto

## Uso del botón KEYSTONE

Esta función permite corregir la distorsión trapezoidal o Keystone.

**Botón** 

Pulse el botón <KEYSTONE> del panel de control o del control remoto. Se abrirá el cuadro de diálogo Keystone. Pulse ▲▼ para corregir la distorsión trapezoidal o Keystone. El ajuste de Keystone se puede almacenar (► página 45).

Operación	Imagen en la pantalla
Reduzca el ancho superior pulsando ▲.	
Reduzca el ancho inferior pulsando ▼.	

### Nota

- Las flechas blancas indican que no hay corrección.
- Una flecha roja indica la dirección de corrección.
- En la corrección máxima la flecha desaparece.
- Al pulsar el botón <KEYSTONE> en el control remoto o en el panel de control más de una vez mientras se muestra el cuadro de diálogo Keystone, se anula la corrección de Keystone (► página 45).
- El intervalo ajustable se limita en función de la señal de entrada.

## Uso del botón INFO.

Esta función permite visualizar el menú de información.

**Botón** 

**Pulse el botón <INFO.> en el control remoto.**

### Nota

- Para más detalles, consulte "Visualización de la información de fuente de entrada" en "Información" en el menú principal (► página 56).

## Uso de la función CONGELAR

La imagen se puede congelar y el sonido se puede detener temporalmente, sea cual sea el estado de

reproducción del dispositivo conectado.

**Botón** 

Pulse el botón <FREEZE> del control remoto para congelar la imagen en pantalla y silenciar el sonido mientras tanto. Para cancelar la función Congelar, pulse el botón <FREEZE> de nuevo o pulse cualquier otro botón.

Mientras la función Congelar está activa, aparece la Figura 1 en la pantalla.



**Figura 1**

### Nota

- Cuando no hay señales de entrada, aparecerá marca .

## Uso del botón IMAGE

Esta función permite seleccionar el modo de imagen deseado en la pantalla.

**Botón** 

Pulse el botón <IMAGE> del control remoto para seleccionar el modo de imagen deseado entre [Dinámico], [Standard], [Cine], [Real], [Pizarra (Verde)], [Pizarra No blanca], [Imagen 1], [Imagen 2], [Imagen 3] e [Imagen 4].

### Nota

- Para más información, consulte "Selección de imagen" en el menú principal. (► página 40)

## Uso del botón MUTE

Pulse este botón del control remoto para apagar el sonido temporalmente.

**Botón** 

**Pulse el botón <MUTE> en el control remoto.**

### Nota

- Para volver a activar el sonido, pulse este botón de nuevo para seleccionar [Off] o pulse los botones <VOLUME +/->. (► página 47)

# Operaciones básicas con el control remoto

## Uso de la función Enmudecer audio & vídeo



Pulse el botón <AV MUTE> del control remoto para apagar la imagen. Para restablecer el funcionamiento normal, pulse el botón <AV MUTE> de nuevo o pulse cualquier otro botón.

- Si no está configurado el Logotipo, cada vez que se pulsa el botón <AV MUTE> la pantalla cambia del modo siguiente.



- El logotipo proyectado (que se puede ajustar a las preferencias del usuario), se transfiere desde el ordenador al proyector mediante el "Logo Transfer Software" presente en el CD-ROM suministrado, y queda ajustado como [Usuario] en las opciones de Selección logo (➔ página 49). La pantalla cambia cada vez que se pulsa el botón <AV MUTE> del modo siguiente.



### Nota

- Al usar el botón <MUTE> para cancelar la función [AV mute], no se puede usar simultáneamente la función Silencio.

## Uso del botón P-TIMER

Pulse el botón <P-TIMER> del control remoto para usar la función Contar/Cuenta atrás.



**Pulse el botón <P-TIMER> del control remoto.**

### Nota

- Para detener el recuento de tiempo, pulse el botón <P-TIMER>. Para cancelar la función [Presentación temporizada], pulse y mantenga pulsado el botón <P-TIMER>. (➔ página 51)

## Uso del botón LAMP

Esta función permite seleccionar el modo de lámpara para cambiar el brillo de la pantalla.



**Pulse el botón <LAMP> en el control remoto.**

### Nota

- Para más información, consulte "Alim. lámpara" en "Ajuste" dentro del menú principal. (➔ página 52)

## Uso de los botones D.ZOOM

Esta función permite acceder al modo de Zoom digital +/-.



**Pulse los botones <D.ZOOM +/-> del control remoto.**

### Nota

- Para más información, consulte "Pantalla" en el menú principal. (➔ página 45)

## Control del volumen del altavoz

El volumen del altavoz o de la salida de audio del proyector se puede controlar.



Pulse los botones <VOLUME +/-> del control superior o del control remoto para ajustar el volumen. Durante unos segundos, aparece el cuadro de diálogo Volumen en la pantalla.

### Nota

- Para más información, consulte "Volumen" en "Sonido", en el menú principal. (➔ página 47)

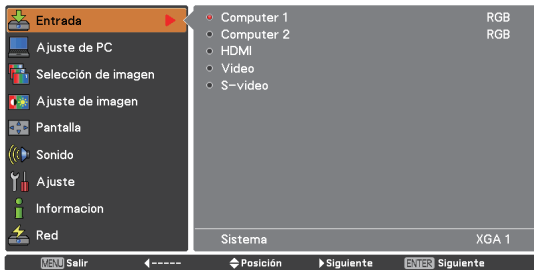
# Navegación por el menú

## Navegación por el menú

### Procedimiento de uso

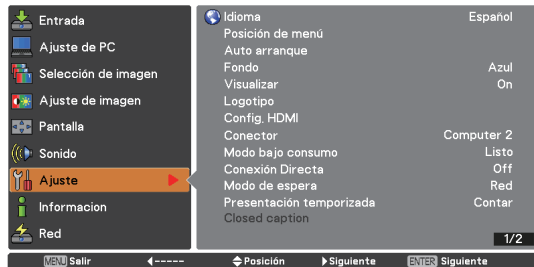
#### 1) Pulse el botón <MENU>.

Aparece la pantalla del menú principal.



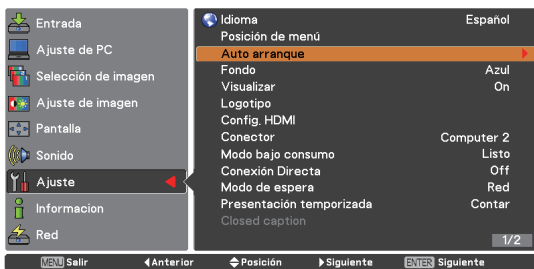
#### 2) Pulse los botones ▲ ▼ para seleccionar el elemento del menú principal.

Seleccione el elemento que desee de los 9 elementos: [Entrada], [Ajuste de PC], [Selección de imagen], [Ajuste de imagen], [Pantalla], [Sonido], [Ajuste], [Información] y [Red]. El elemento seleccionado se resalta con un cursor naranja y el submenú del elemento seleccionado aparece a la derecha.



#### 3) Pulse ► o el botón <ENTER>.

Aparece el submenú para seleccionar el elemento del submenú.



#### 4) Pulse ▲ ▼ para seleccionar el elemento del submenú que desee.

#### 5) Pulse el botón <ENTER> o pulse ► para acceder al elemento deseado.

#### 6) Pulse ▲ ▼ ◀ ▶ para fijar o ajustar los valores de los parámetros.

#### 7) Pulse ◀ para volver al menú anterior. Pulse el botón <MENU> para salir de la visualización del menú.

### Nota

- Es posible que algunos elementos no se ajusten o se usen para la entrada de determinados formatos de señal al proyector. Los elementos de MENÚ que no se puedan ajustar o usar se muestran en caracteres grises, y no se pueden seleccionar.
- Algunos elementos se pueden ajustar aunque no se reciba ninguna señal.
- Consulte las páginas 33 y 34 para obtener más información sobre los elementos del submenú.



## Menú principal

El menú principal contiene los siguientes 9 elementos de menú.

Al seleccionar un elemento del menú principal, la pantalla cambia a una pantalla de selección de submenú.

	Entrada
	Ajuste de PC
	Selección de imagen
	Ajuste de imagen
	Pantalla
	Sonido
	Ajuste
	Información
	Red

## Submenú

Se muestra la pantalla de submenú del menú principal seleccionado, donde es posible fijar y ajustar los distintos elementos del submenú.

### ■ Entrada [ ]

Elemento de submenú	Por defecto	Página
Computer 1	RGB	35
Computer 2	RGB	35
HDMI	-	35
Video	-	35
S-video	-	35

### ■ Ajuste de PC [ ]

Elemento de submenú	Por defecto	Página
Ajuste automático de PC	-	37
Sincro. fino	-	38
Total puntos	-	38
Posición H.	-	38
Posición V.	-	38
Modo actual	-	39
Clamp	-	39
Área de imagen H	-	39
Área de imagen V	-	39
Reset	-	39
Modo libre	-	39
Memorizado	-	39

#### Nota

- Esta función estará disponible cuando la fuente de origen sea un ordenador.

### ■ Selección de imagen [ ]

Elemento de submenú	Por defecto	Página
Dinámico	-	40
Standard	-	40
Real	-	40
Cine	-	40
Pizarra (Verde)	-	40
Pizarra No blanca	Rojo	40
Imagen 1 - 4	-	40

# Navegación por el menú

## Ajuste de imagen [ ]

Elemento de submenú	Por defecto	Página
Contraste	32	41
Brillo	32	41
Color*1	32	41
Tinte*1	32	41
Temp. de color	Med.	41
Rojo	32	42
Verde	32	42
Azul	32	42
Nitidez	8	42
Ajuste gamma	8	42
Reducción de ruido*1	L 1	42
Progresivo*1	L 1	43
Reset	-	43
Memorizado	-	43

\*1 : Al introducir señal de vídeo en el proyector, estas funciones estarán disponibles.

## ■ Pantalla [ ]

Elemento de submenú	Por defecto	Página
Normal	-	44
Completo	-	44
Panorámico (16:9)	-	44
Zoom	-	44
Real*1	-	44
Panorámico natural*2	-	44
Usuario	-	44
Ajuste Personalizado	-	45
Zoom digital + *1	-	45
Zoom digital - *1	-	45
Keystone	Memorizado	45
Techo	Off	46
Trasero	Off	46
Aspecto de pantalla	Por defecto(16:10)	46
Reset	-	46

\*1 : Al introducir una señal procedente de un ordenador en el proyector, estas funciones estarán disponibles.

\*2 : Al introducir señal de vídeo en el proyector, esta función estará disponible.

## ■ Sonido [ ]

Elemento de submenú	Por defecto	Página
Volumen	32	47
Silencio	Off	47

## ■ Ajuste [ ]

Elemento de submenú	Por defecto	Página
Idioma	Español	48
Posición de menú	Center	48
Auto arranque	-	48
Fondo	Azul	49
Visualizar	On	49
Logotipo	-	49
Config. HDMI	-	50
Conector	Computer 2	50
Modo bajo consumo	Shutdown	50
Conexión Directa	Off	51
Modo de espera	Eco	51
Presentación temporizada	Contar	51
Closed caption	Off	52
Alim. lámpara	Normal	52
Control remoto	Todos	53
Seguridad	-	53
Ventilador	L 2	54
Control ventiladores	Off	54
Control de demora de vídeo	Off	54
Tiempo ejecución de lámpara	-	54
Contador filtro	-	55
Aviso de log.	-	55
Ajustes fábrica	-	55

## ■ Información [ ]

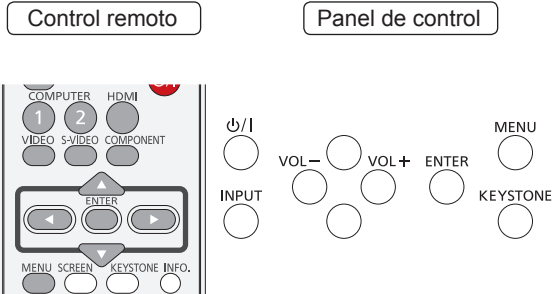
Elemento de submenú	Por defecto	Página
Entrada	-	56
Sistema	-	56
Frec. sinc-H	-	56
Frec. sinc-V	-	56
Pantalla	-	56
Idioma	-	56
Alim. lámpara	-	56
Tiempo ejecución de lámpara	-	56
Modo bajo consumo	-	56
Protección	-	56
Bloqueo de código PIN	-	56
Control remoto	-	56
N.º de serie	-	56

## ■ Red [ ]

Consulte las "Instrucciones de uso, Uso de la red".

# Menú Entrada

Seleccione [Entrada] en el menú principal (consulte "Navegación por el menú" en la página 32) y, a continuación, seleccione el elemento del submenú.



## Computer 1: RGB/Component /RGB (Scart)

- 1) Pulse ▲ ▼ para seleccionar [Computer 1].
- 2) Pulse ► para acceder al submenú.
- 3) Pulse ▲ ▼ para seleccionar RGB, Component o RGB(Scart).
- 4) Pulse el botón <ENTER>.
  - Al seleccionar [Computer 1], están disponibles [Component] y [RGB(Scart)].

## Computer 2: RGB

Pulse ▲ ▼ para seleccionar [Computer 2 (RGB)] y, a continuación, pulse el botón <ENTER>.

### ■ Selección del sistema de ordenador

Este proyector se sintoniza automáticamente a distintos tipos de ordenadores con su sistema de rastreo múltiple y Ajuste automático de PC. Al seleccionar un ordenador como fuente de señal, el proyector detecta automáticamente el formato de señal y se sintoniza para proyectar una imagen correcta, sin necesidad de realizar más ajustes. (Los formatos de señal de que dispone el proyector se indican en las páginas 69 - 72.)

#### AUTO

Cuando el proyector no logra reconocer la señal conectada conforme a ninguno de los sistemas de PC suministrados, en el cuadro del menú Sistema se muestra **Auto** y la función Ajuste automático de PC trabaja para mostrar las imágenes

correctamente. Si la imagen no se proyecta correctamente, es necesario ajustarla manualmente.

#### ----

No hay señal de entrada procedente del ordenador. Compruebe la conexión entre el ordenador y el proyector.

#### Modo 1

El sistema predeterminado está ajustado manualmente en el menú Ajuste de PC. Los datos del ajuste se pueden almacenar en Modo 1 - 10.

#### SVGA 1

Se eligen sistemas de PC proporcionados con el proyector. El proyector elige un sistema adecuado entre los suministrados con el proyector y lo muestra.

\* Modo 1 y SVGA 1 son ejemplos.

- 1) Pulse ▲ ▼ para seleccionar [Sistema].
- 2) Pulse ► o el botón <ENTER> para acceder al submenú.
- 3) Pulse ▲ ▼ para seleccionar el sistema deseado.

## HDMI

Pulse ▲ ▼ para seleccionar [HDMI] y pulse el botón <ENTER>.

## Video

Pulse ▲ ▼ para seleccionar [Video] y pulse el botón <ENTER>.

## S-video

Pulse ▲ ▼ para seleccionar [S-video] y pulse el botón <ENTER>.

### ■ Selección del sistema de video

#### Video o S-video

#### Auto

El proyector detecta automáticamente un sistema de video entrante, y se ajusta para optimizar el rendimiento. Cuando el sistema de video sea [PAL-M] o [PAL-N], seleccione el sistema manualmente.

## Menú Entrada

### **PAL/SECAM/NTSC/NTSC4.43/PAL-M/PAL-N**

Si el proyector no consigue reproducir una imagen correcta de vídeo, seleccione un formato de señal de radiodifusión específico entre las opciones [PAL], [SECAM], [NTSC], [NTSC 4.43], [PAL-M] y [PAL-N].

### **Component**

#### **Auto**

El proyector detecta automáticamente una señal de video entrante, y se ajusta para optimizar el rendimiento.

### **FORMATO DE LA SEÑAL DE VÍDEO DE COMPONENTES**

Si el proyector no logra reproducir una imagen de vídeo correctamente, seleccione un formato de señal de video de componentes específica entre las opciones [480i], [576i], [480p], [576p], [720p], [1035i] y [1080i].

- 1) Pulse ▲ ▼ para seleccionar [Sistema].**
- 2) Pulse ► o el botón <ENTER> para acceder al submenú.**
- 3) Pulse ▲ ▼ para seleccionar el sistema deseado.**

#### **Nota**

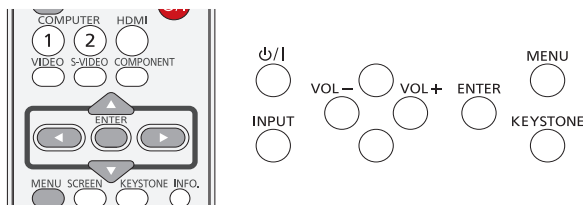
- Cuando la función [Buscar entrada] está ajustada a [On 1] u [On 2] en la función [Auto arranque], la señal de entrada se busca automáticamente.
- A seleccionar [RGB (Scart)], no es posible seleccionar el menú Sistema de AV.

# Ajuste automático de PC

Seleccione [Ajuste de PC] en el menú principal (consulte "Navegación por el menú" en la página 32) y, a continuación, seleccione el elemento del submenú.

Control remoto

Panel de control



## Ajuste automático de PC

La función Ajuste automático de PC sirve para ajustar automáticamente los parámetros Sincro. fino, Total puntos, Posición H. y Posición V. a su ordenador.

**Pulse ▲ ▼ para seleccionar [Ajuste automático de PC] y, a continuación, pulse el botón <ENTER>.**

- Durante el proceso de ajuste de Ajuste de PC se muestra el mensaje [Espere...].

### Almacenaje de los parámetros de ajuste

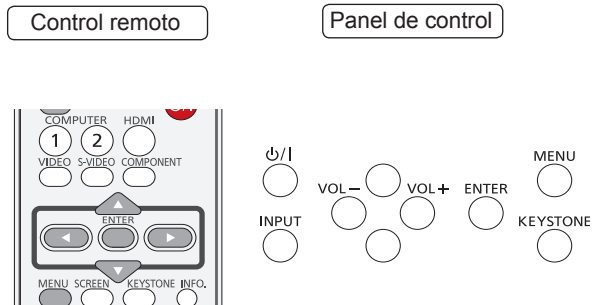
Los parámetros ajustados mediante Ajuste automático de PC se pueden almacenar en el proyector. Una vez almacenados los parámetros, basta con seleccionar un Modo (1 - 10) en el menú Sistema de PC para realizar la configuración (consulte la página 35). Consulte también [Memorizado] en la página 39.

#### Atención

- Con algunos ordenadores no es posible ajustar por completo [Sincro. fino], [Total puntos], [Posición H.] y [Posición V.] con la función Ajuste automático de PC. Si con esta operación no se obtiene la imagen adecuada, es necesario realizar ajustes manualmente (► págs. 38 - 39).
- Ajuste automático de PC no se puede usar cuando en el menú Sistema de PC (► página 35) se han seleccionado los modos [480i], [576i], [480p], [576p], [720p], [1035i] o [1080i], o bien cuando la señal procede del terminal HDMI.

# Ajuste manual de PC

Seleccione [Ajuste de PC] en el menú principal (consulte "Navegación por el menú" en la página 32) y, a continuación, seleccione el elemento del submenú.



Algunos ordenadores usan formatos de señal específicos que no se pueden sintonizar con el sistema multi rastreo de este proyector. El ajuste manual de PC permite ajustar con precisión varios parámetros para ajustarse a esos formatos de señal. El proyector dispone de 10 áreas de memoria independientes para almacenar esos parámetros ajustados manualmente. Permite recuperar la configuración correspondiente a un ordenador en particular.

## Sincro. fino

- 1) Pulse ▲ ▼ para seleccionar [Sincro. fino].
- 2) Pulse el botón <ENTER> para visualizar el cuadro de diálogo de ajustes.
- 3) Pulse ◀ ▶ para ajustar el valor.
  - El valor se puede ajustar entre 0 y 31.

## Total puntos

- 1) Pulse ▲ ▼ para seleccionar [Total puntos].
- 2) Pulse el botón <ENTER> para visualizar el cuadro de diálogo de ajustes.
- 3) Pulse ◀ ▶ para ajustar el valor.

## Posición H.

- 1) Pulse ▲ ▼ para seleccionar [Posición H.].
- 2) Pulse el botón <ENTER> para visualizar el cuadro de diálogo de ajustes.
- 3) Pulse ◀ ▶ para ajustar la posición horizontal de la imagen.

■ Para ajustar la posición horizontal (a derecha e izquierda).

Operación	Ajuste	
Pulse ◀	La posición de la imagen se desplaza hacia la derecha.	
Pulse ▶	La posición de la imagen se desplaza hacia la izquierda.	

## Posición V.

- 1) Pulse ▲ ▼ para seleccionar [Posición V.].
- 2) Pulse el botón <ENTER> para visualizar el cuadro de diálogo de ajustes.
- 3) Pulse ◀ ▶ para ajustar la posición vertical de la imagen.

■ Para ajustar la posición en sentido vertical (arriba y abajo)

Operación	Ajuste	
Pulse ▶	La posición de la imagen se desplaza hacia arriba.	
Pulse ◀	La posición de la imagen se desplaza hacia abajo.	

## Modo actual

- 1) Pulse ▲ ▼ para seleccionar [Modo actual].
- 2) Pulse ► o el botón <ENTER> para acceder al submenú siguiente con el fin de mostrar Frec. sinc-H y Frec. sinc-V del ordenador conectado.

## Clamp

- 1) Pulse ▲ ▼ para seleccionar [Clamp].
- 2) Pulse el botón <ENTER> para visualizar el cuadro de diálogo de ajustes.
- 3) Pulse ◀▶ para ajustar el nivel de clamp.
  - Si la imagen presenta franjas oscuras, pruebe este ajuste.

## Área de imagen H

- 1) Pulse ▲ ▼ para seleccionar [Área de imagen H].
- 2) Pulse el botón <ENTER> para visualizar el cuadro de diálogo de ajustes.
- 3) Pulse ◀▶ para ajustar el área horizontal mostrada por el proyector.

## Área de imagen V

- 1) Pulse ▲ ▼ para seleccionar [Área de imagen V].
- 2) Pulse el botón <ENTER> para visualizar el cuadro de diálogo de ajustes.
- 3) Pulse ◀▶ para ajustar el área vertical mostrada por el proyector.

## Reset

Para restablecer los datos ajustados. Todos los ajustes volverán a sus valores anteriores.

- 1) Pulse ▲ ▼ para seleccionar [Reset].
- 2) Pulse el botón <ENTER>.
  - Se abre un cuadro de confirmación. Seleccione [Sí].

## Modo libre

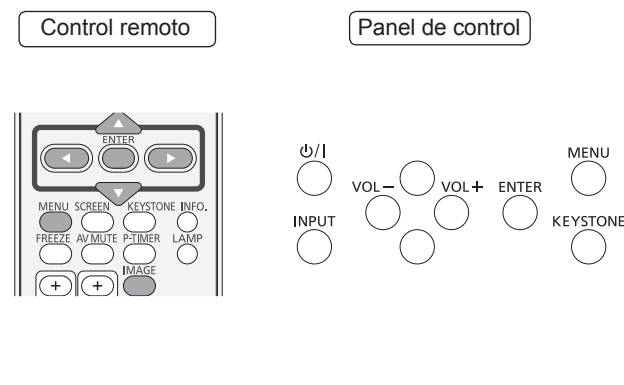
- 1) Pulse ▲ ▼ para seleccionar [Modo libre].
- 2) Pulse ► o el botón <ENTER> para acceder al submenú siguiente.
  - Mueva el resaltado al modo que desee borrar y, a continuación, pulse el botón <ENTER>.

## Memorizado

- 1) Pulse ▲ ▼ para seleccionar [Memorizado].
- 2) Pulse ► o el botón <ENTER> para acceder al submenú siguiente.
  - Mueva el resaltado a uno de los Modos 1 al 10 en el cual desee almacenar los datos y, a continuación, pulse el botón <ENTER>.

# Selección de imagen

Seleccione [Selección de imagen] en el menú principal (consulte "Navegación por el menú" en la página 32) y, a continuación, seleccione el elemento del submenú.



## Dinámico

Para ver imágenes en una sala iluminada.

**Pulse ▲ ▼ para seleccionar [Dinámico] y pulse el botón <ENTER>.**

## Standard

Modo de imágenes normal configurado de forma predeterminada en el proyector.

**Pulse ▲ ▼ para seleccionar [Standard] y pulse el botón <ENTER>.**

## Real

Modo de imagen con medios tonos mejorados para gráficos. **Pulse ▲ ▼ para seleccionar [Real] y, a continuación, pulse el botón <ENTER>.**

## Cine

Modo de imagen ajustado con tonos finos.

**Pulse ▲ ▼ para seleccionar [Cine] y pulse el botón <ENTER>.**

## Pizarra (Verde)

Para proyectar imágenes sobre una pizarra.

**Pulse ▲ ▼ para seleccionar [Pizarra (Verde)] y, a continuación, pulse el botón <ENTER>.**

- Este modo ayuda a mejorar la imagen al proyectarla sobre una pizarra. Esto es eficaz principalmente sobre una pizarra de color verde, y no tan eficaz sobre una pizarra de color negro.

## Pizarra No blanca

Para la imagen proyectada sobre una pizarra de color.

**1) Pulse ▲ ▼ para seleccionar [Pizarra No blanca].**

**2) Pulse ► o el botón <ENTER> para mostrar el submenú.**

- Al proyectar simplemente sobre la pared pintada, es posible conseguir una imagen de color próximo al que se obtiene sobre una pantalla blanca seleccionando un color similar al de la pared entre los cuatro colores predeterminados.

## Imagen 1-4

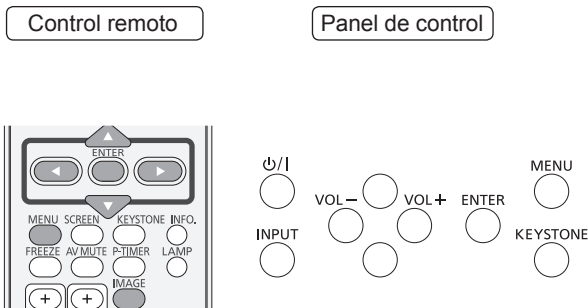
Para visualizar con el modo predeterminado por el usuario en el menú Ajuste de imagen. Es la memoria de imagen existe en cada ordenador, y en cada fuente de entrada de componentes y de video.

**Pulse ▲ ▼ para seleccionar [Imagen 1-4] y pulse el botón <ENTER>.**



# Ajuste de imagen

Seleccione [Ajuste de imagen] en el menú principal (consulte "Navegación por el menú" en la página 32) y, a continuación, seleccione el elemento del submenú.



## Contraste

- 1) Pulse ▲ ▼ para seleccionar [Contraste].
- 2) Pulse el botón <ENTER> para visualizar el cuadro de diálogo de ajustes.
- 3) Pulse ◀ ▶ para ajustar el valor configurado.

Operación	Ajuste	Rango de ajuste
Pulse ▶	Aumenta el contraste.	Valor máximo 63
Pulse ◀	Reduce el contraste.	Valor mínimo 0

## Brillo

- 1) Pulse ▲ ▼ para seleccionar [Brillo].
- 2) Pulse el botón <ENTER> para visualizar el cuadro de diálogo de ajustes.
- 3) Pulse ◀ ▶ para ajustar el valor configurado.

Operación	Ajuste	Rango de ajuste
Pulse ▶	Aumenta el brillo.	Valor máximo 63
Pulse ◀	Reduce el brillo.	Valor mínimo 0

## Color

- 1) Pulse ▲ ▼ para seleccionar [Color].
- 2) Pulse el botón <ENTER> para visualizar el cuadro de diálogo de ajustes.
- 3) Pulse ◀ ▶ para ajustar el valor configurado.

Operación	Ajuste	Rango de ajuste
Pulse ▶	Aumenta la intensidad del color.	Valor máximo 63
Pulse ◀	Reduce la intensidad del color.	Valor mínimo 0

### Nota

- Al introducir señal de vídeo en el proyector, [Color] estará disponible.

## Tinte

- 1) Pulse ▲ ▼ para seleccionar [Tinte].
- 2) Pulse el botón <ENTER> para visualizar el cuadro de diálogo de ajustes.
- 3) Pulse ◀ ▶ para ajustar el valor del tinte con el fin de obtener un equilibrio adecuado de colores.
  - Se puede ajustar entre 0 y 63.

### Nota

- Al seleccionar [NTSC] o [NTSC4.43] en el menú Sistema, bajo Señal de entrada de vídeo, la opción [Tinte] pasará a estar disponible.

## Temp. de color

- 1) Pulse ▲ ▼ para seleccionar [Temp. de color].
- 2) Pulse el botón <ENTER> para visualizar el cuadro de diálogo de ajustes.
- 3) Pulse ◀ ▶ para seleccionar el nivel de Temp. de color deseado.
  - Los valores disponibles para Temp. de color son [XLow], [Baja], [Med]. o [Alta].

### Nota

- Cuando en el menú [Selección de imagen] están seleccionadas las opciones [Pizarra (Verde)] o [Pizarra No blanca], en el nivel de [Temp. de color] se muestra [Pizarra] o [Pizarra No blanca].

## Ajuste de imagen

### Rojo

- 1) Pulse ▲ ▼ para seleccionar [Rojo].
- 2) Pulse el botón <ENTER> para visualizar el cuadro de diálogo de ajustes.
- 3) Pulse ◀ ▶ para ajustar el valor configurado.

Operación	Ajuste	Rango de ajuste
Pulse ▶	Oscurece el tono de rojo.	Valor máximo 63
Pulse ◀	Aclara el tono de rojo.	Valor mínimo 0

### Verde

- 1) Pulse ▲ ▼ para seleccionar [Verde].
- 2) Pulse el botón <ENTER> para visualizar el cuadro de diálogo de ajustes.
- 3) Pulse ◀ ▶ para ajustar el valor configurado.

Operación	Ajuste	Rango de ajuste
Pulse ▶	Oscurece el tono de verde.	Valor máximo 63
Pulse ◀	Aclara el tono de verde.	Valor mínimo 0

### Azul

- 1) Pulse ▲ ▼ para seleccionar [Azul].
- 2) Pulse el botón <ENTER> para visualizar el cuadro de diálogo de ajustes.
- 3) Pulse ◀ ▶ para ajustar el valor configurado.

Operación	Ajuste	Rango de ajuste
Pulse ▶	Oscurece el tono de azul.	Valor máximo 63
Pulse ◀	Aclara el tono de azul.	Valor mínimo 0

### Nitidez

- 1) Pulse ▲ ▼ para seleccionar [Nitidez].
- 2) Pulse el botón <ENTER> para visualizar el cuadro de diálogo de ajustes.
- 3) Pulse ◀ ▶ para ajustar el valor configurado.

Operación	Ajuste	Rango de ajuste
Pulse ▶	Aumenta la nitidez de la imagen.	Valor máximo 15
Pulse ◀	Reduce la nitidez de la imagen.	Mínimo valor 0

### Ajuste gamma

- 1) Pulse ▲ ▼ para seleccionar [Ajuste gamma].
- 2) Pulse el botón <ENTER> para visualizar el cuadro de diálogo de ajustes.
- 3) Pulse ◀ ▶ para ajustar el valor de gamma con el fin de obtener un mejor contraste.
  - Se puede ajustar entre 0 y 15.

### Reducción de ruido

- 1) Pulse ▲ ▼ para seleccionar [Reducción de ruido].
- 2) Pulse el botón <ENTER> para visualizar el cuadro de diálogo de ajustes.
- 3) Pulse ◀ ▶ para seleccionar el elemento deseado.

Off	Desactivado
L 1	Poca reducción
L 2	Mayor reducción

- Las interferencias de ruido en pantalla se pueden reducir. Seleccione una de las opciones anteriores para obtener imágenes más suaves.
- Con los modos [480p], [576p], [720p], [1035i], [1080i] o [1080p] seleccionados, no es posible seleccionar la [Reducción de ruido].

#### Nota

- Al introducir señal de vídeo en el proyector, la función [Reducción de ruido] estará disponible.

## Progresivo

- 1) Pulse ▲ ▼ para seleccionar [Progresivo].
- 2) Pulse el botón <ENTER> para visualizar el cuadro de diálogo.
- 3) Pulse ◀ ▶ para seleccionar el elemento deseado.
  - Las señales de vídeo entrelazadas se pueden mostrar el modo progresivo. Seleccione una de las opciones siguientes.
  - Con los modos [480p], [576p], [720p], [1035i], [1080i] o [1080p] seleccionados, no es posible seleccionar la opción [Progresivo].

Off	Desactivado
L 1	Para una imagen en movimiento
L 2	Para una imagen fija
Película	Para ver una película

### Nota

- Al introducir señal de vídeo en el proyector, [Progresivo] estará disponible.

## Reset

Para restablecer los datos ajustados. Todos los ajustes volverán a sus valores anteriores.

- 1) Pulse ▲ ▼ para seleccionar [Reset].
- 2) Pulse el botón <ENTER>.
  - Se abre un cuadro de confirmación. Seleccione [Sí].

## Memorizado

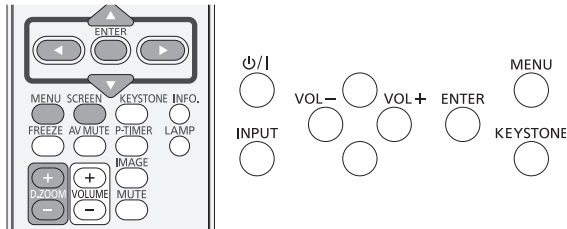
- 1) Pulse ▲ ▼ para seleccionar [Memorizado].
- 2) Pulse ▶ o el botón <ENTER>.
- 3) Pulse ▲ ▼ para seleccionar Imagen 1 - 4 y pulse el botón <ENTER>.
  - Se abre un cuadro de confirmación. Seleccione [Sí].

# Pantalla

Seleccione [Pantalla] en el Menú principal (consulte "Navegación por el menú" en la página 32) y, a continuación, seleccione el elemento del submenú.

Control remoto

Panel de control



## Normal

Proporciona la imagen ajustada al tamaño de la pantalla manteniendo la relación de aspecto de la señal de entrada.

**Pulse ▲ ▼ para seleccionar [Normal] y pulse el botón <ENTER>.**

## Completo

Proporciona la imagen a pantalla completa.

**Pulse ▲ ▼ para seleccionar [Completo] y pulse el botón <ENTER>.**

## Panorámico (16:9)

Proporciona la imagen con una relación de aspecto de pantalla panorámica 16:9.

**Pulse ▲ ▼ para seleccionar [Panorámico(16:9)] y pulse el botón <ENTER>.**

## Zoom

Escala la imagen proporcionalmente para ajustarla a la pantalla completa. Algún lado de la imagen puede salirse de la pantalla.

**Pulse ▲ ▼ para seleccionar [Zoom] y pulse el botón <ENTER>.**

## Real

Proporciona la imagen a su tamaño original. Si este tamaño es mayor que el del panel (1280 x 800), el proyector se pone automáticamente en modo de desplazamiento.

**1) Pulse ▲ ▼ para seleccionar [Real] y pulse el botón <ENTER>.**

**2) Pulse ▲ ▼ ◀ ▶ para desplazar la imagen.**

- Una vez ajustado, las flechas se vuelven de color rojo. Al alcanzar los límites de corrección, las flechas desaparecen.

### Nota

- Al introducir señal de vídeo en el proyector, [Real] estará disponible.
- Cuando alguno de los modos [480i], [576i], [480p], [576p], [720p], [1035i] o [1080i] está seleccionado en el menú Sistema de PC, [Real] está desactivado y no se puede mostrar.
- Cuando la opción [Real] está seleccionada en el menú Pantalla, no es posible seleccionar [Zoom digital +/-].

## Panorámico natural

Modifica la relación de aspecto de la imagen 4:3 para ajustarla al tamaño de la pantalla estirándola para que tenga un aspecto natural.

**Pulse ▲ ▼ para seleccionar [Panorámico natural] y pulse el botón <ENTER>.**

### Nota

- Al introducir señal de vídeo en el proyector, [Panorámico natural] estará disponible.

## Usuario

Proporciona la imagen con la última configuración de relación de aspecto almacenada.

**Pulse ▲ ▼ para seleccionar [Usuario] y pulse el botón <ENTER>.**

## Ajuste Personalizado

Esta función permite ajustar manualmente la escala y la posición de la pantalla.

- 1) Pulse ▲ ▼ para seleccionar [Ajuste Personalizado].
- 2) Pulse ► o el botón <ENTER> para acceder al submenú siguiente.
- 3) Pulse ▲ ▼ para elegir el elemento que desee ajustar.
  - Puede seleccionar uno de los elementos siguientes:

<b>Escala H/V</b>	Ajusta la escala de la pantalla en dirección horizontal/vertical.
<b>H y V</b>	Cuando se ajusta [On], la relación de aspecto queda fija.
<b>Posición H/V</b>	Ajusta la posición de la pantalla en dirección horizontal/vertical.
<b>Común</b>	Guarda la escala o la posición ajustada de todas las entradas.
<b>Reset</b>	Restablece todos los valores ajustados.

## Zoom digital +

Amplía las imágenes.

- 1) Pulse ▲ ▼ para seleccionar [Zoom digital +] y, a continuación, pulse el botón <ENTER>.
  - Desaparece el menú en pantalla y aparece [D. zoom +].
- 2) Pulse el botón <ENTER> para ampliar la imagen y los botones ▲ ▼ ◀ ▶ para desplazarla hasta arriba/abajo/la derecha/la izquierda de la pantalla.
  - La función de desplazamiento sólo puede funcionar cuando la imagen es mayor que el tamaño de la pantalla. La imagen proyectada también se puede ampliar pulsando el botón <D.ZOOM +> o el botón <ENTER>.

## Zoom digital -

Reduce las imágenes.

- 1) Pulse ▲ ▼ para seleccionar [Zoom digital -] y, a continuación, pulse el botón <ENTER>.
  - Desaparece el menú en pantalla y aparece [D. zoom -].

- 2) Pulse el botón <ENTER> para comprimir el tamaño de la imagen.

- La imagen proyectada también se puede reducir pulsando el botón <D.ZOOM +> o el botón <ENTER>.

Para salir del modo de Zoom digital +/-, pulse cualquier botón excepto los botones <D.ZOOM +/->, <ENTER> y ▲ ▼ ◀ ▶.

Para recuperar el tamaño previo de pantalla, seleccione un tamaño de pantalla en el menú de ajuste del tamaño de pantalla o bien seleccione una fuente de entrada en el menú de selección de fuente de entrada (► página 37) o bien ajuste el tamaño de pantalla con los botones <D.ZOOM +/->.

### Nota

- Al introducir una señal desde un ordenador, la opción [Zoom digital +/-] está disponible.
- No es posible seleccionar [Zoom digital +/-] cuando en la relación de aspecto de Pantalla se ha seleccionado [Real].
- Cuando alguno de los modos [480i], [576i], [480p], [576p], [720p], [1035i] o [1080i] está seleccionado en el menú Sistema de PC, [Zoom digital +/-] están desactivados (► pág. 35).
- Cuando [Zoom digital+ / -] funciones están deshabilitadas, aparecerá la marca !.

## Keystone

Esta función se utiliza para ajustar la distorsión trapezoidal o Keystone de la imagen proyectada.

- 1) Pulse ▲ ▼ para seleccionar [Keystone].
- 2) Pulse ► o el botón <ENTER>.
- 3) Pulse ▲ ▼ para elegir el elemento que desee ajustar.

<b>Keystone</b>	Para corregir la distorsión trapezoidal o Keystone.
<b>Memorizado</b>	Para almacenar o restaurar la corrección de Keystone.



Los elementos siguientes son submenús de [Memorizado].

<b>Memorizado</b>	Mantiene la corrección de Keystone aunque se desenchufe el cable de alimentación de CA o se apague el proyector.
<b>Reset</b>	Anula la corrección de Keystone al desenchufar el cable de alimentación de CA.

## Pantalla

### Techo

Esta función se utiliza para proyectar la imagen desde un proyector montado en el techo.

- 1) Pulse ▲ ▼ para seleccionar [Techo] y pulse el botón <ENTER>.
- 2) Pulse ▲ ▼ para cambiar la imagen.
  - Cuando esta función está ajustada con el valor [On], la imagen se muestra invertida de arriba/abajo e izquierda/derecha.

### Trasero

Esta función se usa para proyectar la imagen desde detrás de la pantalla.

- 1) Pulse ▲ ▼ para seleccionar [Trasero] y pulse el botón <ENTER>.
- 2) Pulse ▲ ▼ para cambiar la imagen.
  - Cuando esta función está ajustada con el valor [On], la imagen se muestra invertida de izquierda/derecha.

### Aspecto de pantalla

Esta función se usa para proyectar la imagen sobre una pantalla de proyección 4:3 o 16:9.

- 1) Pulse ▲ ▼ para seleccionar [Aspecto de pantalla] y, a continuación, pulse el botón <ENTER>.
- 2) Pulse ▲ ▼ para elegir uno de los elementos tal como se indica a continuación.

Por defecto(16:10)	16:10 es la relación de aspecto del panel LCD.
16:9	Ajustado a una pantalla de proyección 16:9.
4:3	Ajustado a una pantalla de proyección 4:3.

#### Atención

- Cuando la función [4:3] está seleccionada, la opción [Panorámico natural] no está disponible en la pantalla AV.
- Cuando la función [16:9] está seleccionada, la opción [Panorámico(16:9)] no está disponible en la pantalla.
- Al seleccionar [720p], [1035i], [1080i] o [1080p] en el menú Sistema de AV, [Panorámico natural] queda inactivada.

### Reset

Para restablecer los datos ajustados. Todos los ajustes volverán a sus valores anteriores.

**Pulse ▲ ▼ para seleccionar [Reset] y pulse el botón <ENTER>.**

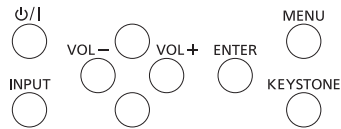
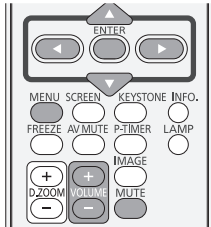
- Se abre un cuadro de confirmación. Seleccione [Sí].

# Sonido

Seleccione [Sonido] en el menú principal (consulte "Navegación por el menú" en la página 32) y, a continuación, seleccione el elemento del submenú.

Control remoto

Panel de control



## Volumen

- 1) Pulse ▲ ▼ para seleccionar [Volumen] y pulse el botón <ENTER>.
- 2) Pulse ◀ ▶ para ajustar el volumen.

Operación	Ajuste	Rango de ajuste
Pulse ▶	Sube el volumen.	Valor máximo 63
Pulse ◀	Baja el volumen.	Valor mínimo 0

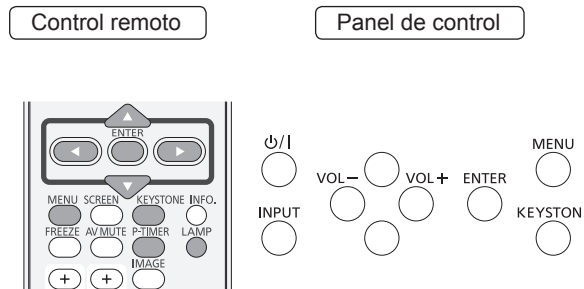
- Para ajustar el volumen también se puede pulsar el botones <VOLUME +/-> del control remoto o del panel de control.

## Silencio

- 1) Pulse ▲ ▼ para seleccionar [Silencio] y pulse el botón <ENTER>.
- 2) Pulse el botón <ENTER> para activar y desactivar (On/Off) la función Silencio.
  - Pulse el botón <MUTE> del control remoto para apagar el sonido temporalmente. Para volver a activar el sonido, pulse el botón <MUTE> de nuevo o pulse los botones <VOLUME +/->.

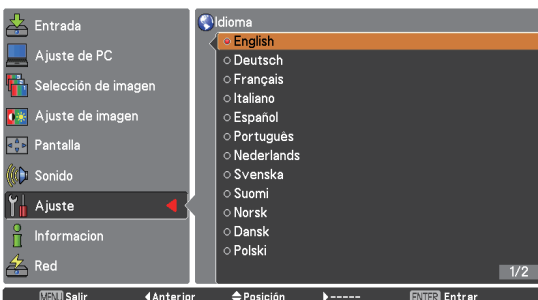
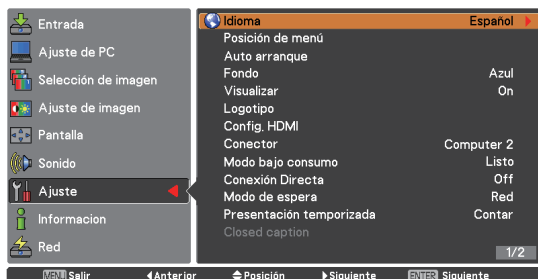
# Ajuste

Seleccione [Ajuste] en el Menú principal (consulte "Navegación por el menú" en la página 32) y, a continuación, seleccione el elemento del submenú.



## Idioma

- 1) Pulse ▲ ▼ para seleccionar [Idioma].
- 2) Pulse ► o el botón <ENTER>.
- 3) Pulse ▲ ▼ para seleccionar el idioma deseado.



- Las indicaciones del menú en pantalla están disponibles en inglés, alemán, francés, italiano, español, portugués, holandés, sueco, finlandés, noruego, danés, polaco, húngaro, rumano, checo, ruso, turco, árabe, cascajo, vietnamita, chino, coreano, japonés y tailandés.

## Posición de menú

Esta función se usa para cambiar la posición del menú en pantalla.

- 1) Pulse ▲ ▼ para seleccionar [Posición de menú].
- 2) Pulse el botón <ENTER> para cambiar la posición.
  - La posición del menú cambia cada vez que se pulsa el botón <ENTER> del modo siguiente: centro → inferior izquierda → inferior derecha → superior izquierda → superior derecha → centro...

## Auto arranque

- 1) Pulse ▲ ▼ para seleccionar [Auto arranque].
- 2) Pulse ► o el botón <ENTER>.
- 3) Pulse ▲ ▼ para seleccionar estas funciones como sigue:

### ■ Buscar entrada

Esta función detecta la señal de entrada automáticamente. Al encontrar una señal, la búsqueda se detiene.

Off	Buscar entrada no funciona.
On1	Buscar entrada funciona*1
On2	Buscar entrada funciona*2

- \*1 : • Al pulsar el botón <AUTO SETUP> del control remoto.
- \*2 : • Al encender el proyector pulsando el botón <P/I> del control remoto o del panel de control.
- Al pulsar el botón <AUTO SETUP> del control remoto.
  - Al interrumpirse la señal de entrada actual.\*
- \* Si las funciones Silencio de AV o Congelar están activas, cáncelas para activar Buscar entrada. Esta opción tampoco está disponible mientras se muestra el menú en pantalla.

### ■ Ajuste automático de PC

On	Activa el Ajuste automático de PC *1
Off	Desactiva el Ajuste automático de PC.

- \*1 : Al pulsar el botón <AUTO SETUP> del control remoto.

#### Nota

- [Buscar entrada] y [Ajuste automático de PC] no pueden estar ajustadas simultáneamente a [Off].



## Fondo

Permite seleccionar la pantalla de fondo para usar cuando no se detecta ninguna señal de entrada.

- 1) Pulse ▲ ▼ para seleccionar [Fondo].
- 2) Pulse el botón <ENTER>.
- 3) Pulse ▲ ▼ para cambiar entre las distintas opciones siguientes.

<b>Azul</b>	Fondo de color azul.
<b>Usuario</b>	Se proyecta el logo transferido por "Logo transfer software" <sup>*1</sup> .
<b>Negro</b>	Fondo de color negro.

\*1 : "Logo transfer software" se incluye en el CD-ROM suministrado.

## Visualizar

Esta función determina si se muestran las sobreimpresiones en pantalla.

- 1) Pulse ▲ ▼ para seleccionar [Visualizar].
- 2) Pulse el botón <ENTER>.
- 3) Pulse ▲ ▼ para cambiar entre las distintas opciones siguientes.

<b>On</b>	Muestra todas las sobreimpresiones en pantalla <sup>*1</sup>
<b>Contador apagado</b>	Muestra la imagen de la entrada en lugar de la cuenta atrás al encender el proyector <sup>*2</sup>
<b>Off</b>	Muestra todas las sobreimpresiones en pantalla <sup>*3</sup>

\*1 : Utilice esta función si desea proyectar imágenes en cuanto la lámpara sea lo suficientemente brillante. Ésta es la opción predeterminada de fábrica.

\*2 : Use esta función cuando desee proyectar la imagen en cuanto antes, incluso aunque la lámpara no sea lo suficientemente brillante.

Ocultas todas las sobreimpresiones en pantalla salvo las siguientes:

- Menú en pantalla
- [¿ Apagar ?]
- Visualización de [Presentación temporizada].
- No hay señal en [Modo bajo consumo]
- [Esperar...]
- Flechas de la función [Real] y la función [Zoom digital +] en el menú Pantalla.

## Logotipo

Esta función le permite personalizar el logotipo de la pantalla mediante las funciones Selección logo, Bloqueo código PIN logo y Cambio código PIN logo.

- 1) Pulse ▲ ▼ para seleccionar [Logotipo].
- 2) Pulse ► o el botón <ENTER>.
- 3) Pulse ▲ ▼ para seleccionar el elemento deseado.

### ■ Selección logo

Esta función determina lo que se visualiza al arrancar entre las opciones siguientes.

<b>Off</b>	Muestra sólo la cuenta atrás.
<b>Por defecto</b>	Muestra el logotipo predeterminado de fábrica.
<b>Usuario</b>	Se proyecta el logo transferido por "Logo transfer software" <sup>*1</sup> .

\*1 : "Logo transfer software" se incluye en el CD-ROM suministrado.

### ■ Bloqueo código PIN logo

Esta función impide que personas no autorizadas puedan cambiar el logotipo en pantalla.

<b>Off</b>	El logotipo en pantalla se puede cambiar libremente desde el menú Logotipo.
<b>On</b>	El logotipo en pantalla no se puede cambiar a menos que se disponga del Código PIN logo.

#### Nota

- Se desea cambiar la configuración de Bloqueo código PIN logo, pulse el botón <ENTER>. Se abrirá el cuadro de diálogo Código PIN logo. Introduzca un Código PIN logo siguiendo los pasos siguientes. El valor inicial de fábrica del Código PIN logo es "4321".

## ■ Cambio código PIN logo

Código PIN logo se puede cambiar por el número de cuatro dígitos que se desee.

- 1) Pulse ▲ ▼ para seleccionar [Cambio código PIN logo].
- 2) Pulse el botón <ENTER>.
  - Se abre el cuadro de diálogo Actual código PIN logo.
- 3) Pulse ▲ ▼ para introducir el código actual.
  - Se abre el cuadro de diálogo de entrada Nuevo código PIN logo. Ajuste un nuevo código PIN logo. Se mostrará un cuadro de confirmación. Seleccione Sí para fijar el nuevo código PIN logo.

### Atención

- Tome nota del nuevo código PIN logo y guárdelo a mano. Si pierde el número, ya no podrá cambiar el ajuste de Código PIN logo.

## Config. HDMI

Esta función se usa únicamente para fuentes de entrada HDMI.

- 1) Pulse ▲ ▼ para seleccionar [Config. HDMI].
- 2) Pulse ► o el botón <ENTER>.
  - Los nombres de la configuración de salida Digital R/G/B varían de un equipo a otro.

## ■ Imagen

<b>Normal</b>	Cuando la salida del equipo Digital R/G/B está ajustada a Standard.
<b>Mejorado</b>	Cuando la salida del equipo Digital R/G/B está ajustada a Mejorado.

## ■ Sonido

<b>HDMI</b>	Al introducir una fuente de entrada Digital, el Sonido se ajusta a HDMI.
<b>Computer</b>	Al cambiar la fuente de entrada DVI a HDMI, Sonido se ajusta a Computer .

### Atención

- Para más información, consulte las instrucciones de uso de su equipo digital R/G/B.

## Conector

El conector COMPUTER IN 2/MONITOR OUT de la parte posterior del proyector es conmutable y puede funcionar como entrada Computer 2 o salida de monitor.

- 1) Pulse ▲ ▼ para seleccionar [Conector] y pulse el botón <ENTER>.
- 2) Pulse ▲ ▼ para conmutar el elemento.

<b>Computer 2</b>	Entrada de ordenador.
<b>Salida de monitor</b>	Salida de monitor.

### Nota

- La función Conector no está disponible al seleccionar [Computer 2] como fuente de entrada. Para que la función Conector esté disponible, cambie la fuente de entrada a una de las demás (HDMI, Computer 1 o Video).

## Modo bajo consumo

Con el fin de reducir el consumo de energía y a la vez mantener la vida útil de la lámpara, la función Modo bajo consumo apaga la lámpara de proyección cuando el proyecto no se utiliza durante un cierto periodo de tiempo.

- 1) Pulse ▲ ▼ para seleccionar [Modo bajo consumo].
- 2) Pulse ► o el botón <ENTER> para acceder al submenú.

## ■ Modo

- 1) Pulse ▲ ▼ y, a continuación, pulse el botón <ENTER> para seleccionar uno de los elementos siguientes.

<b>Off</b>	La función Modo bajo consumo está desactivada.
<b>Listo</b>	Cuando la lámpara se ha enfriado por completo, el indicador <ON(G)/STANDBY(R)> pasa a parpadear en color verde. En este estado, la lámpara de proyección se volverá a encender si se vuelve a conectar la señal de entrada o si se pulsa cualquier botón del panel de control o del control remoto.
<b>Desconectar</b>	Cuando la lámpara se haya enfriado por completo, el proyecto se apagará.

## ■ Contador de tiempo

- 1) Pulse ▲ ▼ para seleccionar [Contador de tiempo] y pulse el botón <ENTER>.
- 2) Pulse ▲ ▼ para ajustar el Contador de tiempo (1 ~ 30 min).

## Conexión Directa

- 1) Pulse ▲ ▼ para seleccionar [Conexión Directa] y pulse el botón <ENTER>.
- 2) Pulse ▲ ▼ para cambiar entre On y Off.

- Cuando esta función está ajustada a [On], basta con conectar el cable de alimentación de CA a una toma de corriente para que el proyector se encienda automáticamente.
- Asegúrese de apagar el proyector correctamente. Si el proyecto se apaga siguiendo una secuencia incorrecta, la función Conexión Directa no funciona correctamente.

## Modo de espera

Esta función puede configurar la energía eléctrica cuando el proyector está en espera.

- 1) Pulse ▲ ▼ para seleccionar [Modo de espera] y pulse el botón <ENTER>.
- 2) Pulse ▲ ▼ para cambiar entre los elementos siguientes.

Eco	Restringe algunas funciones en el modo de espera para reducir el consumo de energía.
Red	No restringe la funcionalidad, ni siquiera en el modo de espera.

### Nota

- Al seleccionar [Red], los ventiladores de refrigeración pueden estar en funcionamiento según cuál sea la temperatura del interior del proyector, aunque esté apagado.
- Consulte las "Instrucciones de uso – Uso de la red".
- Si Modo Standby se configura a [Eco], no puede utilizar funciones de red cuando el proyector está en espera. Además, no puede utilizar algunos comandos de protocolo de RS-232C.
- Si se configura a [Red], puede utilizar las funciones de red cuando el proyector está en espera.

## Presentación temporizada

Esta función permite cambiar la configuración de Presentación temporizada y ejecutarla.

- 1) Pulse ▲ ▼ para seleccionar [Presentación temporizada].
- 2) Pulse ► o el botón <ENTER> para acceder al submenú.

## Modo

- 1) Pulse el botón ▲ ▼ para elegir uno de los modos entre los elementos siguientes.

Contar	La visualización de Presentación temporizada 000:00 aparece en la pantalla y se inicia el recuento de tiempo (000:00-180:00).
Cuenta atrás	El tiempo ajustado en la configuración Contador de tiempo se muestra en la pantalla y se inicia la cuenta atrás.

## Contador de tiempo

- 1) Pulse ▲ ▼ para seleccionar [Contador de tiempo] y pulse el botón <ENTER>.
- 2) Pulse ▲ ▼ para ajustar el [Contador de tiempo] (1 - 180 min).
  - Contador de tiempo sólo está disponible en Cuenta atrás. El valor predeterminado de fábrica es de 10 min.

## Ejecución

- 1) Pulse ▲ ▼ para seleccionar uno de los elementos siguientes y, a continuación, pulse el botón <ENTER>.

Empezar	Ejecutar la función Contar o Cuenta atrás.*1
Reset	Restablece los valores de Presentación temporizada.*2
Salir	Sirve para salir de la operación Presentación temporizada.

- \*1 : Pulse el botón <ENTER> en Empezar. La indicación cambiará a Finalizar. Para detener Contar o Cuenta atrás, pulse el botón <ENTER> en Finalizar en el menú en pantalla. A continuación, la indicación cambia a Reiniciar. Pulse el botón <ENTER> en Reiniciar para continuar con Contar o Cuenta atrás.

- \*2 : Pulse el botón <ENTER> en Reset para volver al valor siguiente:

Contar	"000:00"
Cuenta atrás	El valor ajustado en Contador de tiempo.

### Atención

- Para detener la función [Presentación temporizada], pulse el botón <P-TIMER>.
- Para cancelar la función [Presentación temporizada], pulse y mantenga pulsado el botón <P-TIMER> durante unos segundos.

## Closed caption

La función Closed caption se utiliza principalmente en Norte América. Esta función muestra información de texto presente en la señal de imagen. Es posible que los rótulos no se puedan mostrar en algunos dispositivos o software.

- 1) Pulse ▲ ▼ para seleccionar [Closed caption].
- 2) Pulse ► o el botón <ENTER> para acceder al submenú.

## ■ Closed caption

- 1) Pulse ▲ ▼ para seleccionar [Closed caption] y, a continuación, pulse el botón <ENTER>.
- 2) Pulse ▲ ▼ para seleccionar Off, CC1, CC2, CC3 o CC4.

## ■ Color

- 1) Pulse ▲ ▼ para seleccionar [Color] y pulse el botón <ENTER>.
- 2) Pulse ▲ ▼ para seleccionar Color o Blanco.



### Atención

- Closed caption sólo está disponible al seleccionar una de las opciones Video, S-video o Component como señal de entrada y Auto, NTST o 480i en el menú Sistema.
- Es posible que algunas partes de las letras no se visualicen si se han seleccionado valores altos de compensación en [Keystone].
- Los rótulos no se visualizan mientras se muestra la pantalla de menú.

## Alim. lámpara

Esta función permite cambiar el brillo de la pantalla.

- 1) Pulse ▲ ▼ para seleccionar [Alim. lámpara] y pulse el botón <ENTER>.
- 2) Pulse ▲ ▼ para elegir uno de los modos siguientes.
  - También puede pulsar el botón <LAMP> para visualizar [Alim. lámpara].

 <b>Normal</b>	Ajusta el brillo en función de la señal de entrada.
 <b>Eco</b>	Baja el brillo, reduce el consumo eléctrico de la lámpara y aumenta la vida útil de la lámpara.

## Control remoto

Esta función de conmutación evita las interferencias entre controles remotos al usar varios proyectores o equipos de vídeo simultáneamente.

- 1) Pulse ▲ ▼ para seleccionar [Control remoto].
- 2) Pulse ► o el botón <ENTER>.
- 3) Pulse ▲ ▼ para elegir uno de los siete códigos.
  - Este proyector dispone de siete códigos de control remoto distintos: [Todos], [Código 1] ~ [Código 6].

### Atención

- Al usar el proyector con el código [Todos], se pueden operar varios proyectores a la vez. Si desea operar el proyector de forma independiente, deberá seleccionar otro código.
- Cuando el proyector y el control remoto tienen códigos distintos ajustados, no es posible realizar ninguna operación. En tal caso, cambie el código del control remoto para que coincida con el del proyector.
- Si se sacan las baterías del control remoto por un periodo prolongado de tiempo, el código del control remoto se restablecerá.

## Seguridad




Esta función permite usar las funciones Protección y Bloqueo de código PIN para establecer la seguridad en el uso del proyector.

- 1) Pulse ▲ ▼ para seleccionar [Seguridad].
- 2) Pulse ► o el botón <ENTER> para acceder al submenú.

### ■ Protección

Esta función bloquea los botones del panel de control y del control remoto para impedir el uso por parte de personas no autorizadas.

- 1) Pulse ▲ ▼ para seleccionar los elementos deseados.

	Desbloqueado.
	Bloquea el funcionamiento del panel de control. Para desbloquearlo, use el control remoto.
	Bloquea el funcionamiento del control remoto. Para desbloquearlo, use el panel de control.

### ■ Bloqueo de código PIN

Esta función impide el uso del proyector por parte de personas no autorizadas y proporciona las siguientes opciones de configuración de seguridad.

- 1) Pulse ▲ ▼ para seleccionar los elementos deseados.

<b>Off</b>	Desbloqueado.
<b>On 1</b>	Es necesario introducir el código PIN cada vez que se enciende el proyector.
<b>On 2</b>	Es necesario introducir el código PIN para usar el proyector después de haber desconectado el cable de alimentación. En tanto que el cable de alimentación permanezca conectado, el proyector se puede usar sin introducir ningún código PIN.

### Atención

- Cada vez que cambie la configuración de Bloqueo de código PIN o Código PIN (el número de cuatro dígitos), se le solicitará que introduzca el código PIN. De fábrica se ajusta el valor inicial de código PIN "1234".

## ■ Cambio de código PIN

El código PIN se puede cambiar por el número de cuatro dígitos que se desee.

1) Pulse ▲ ▼ para seleccionar [Cambio de código PIN] y, a continuación, pulse el botón <ENTER>.

- Se abre el cuadro de diálogo Código PIN actual.

2) Pulse ▲ ▼ para introducir el código actual. Pulse el botón ► para fijar el número y mover el puntero en forma de marco rojo al cuadro siguiente.

- Se abre el cuadro de diálogo de entrada Código PIN nuevo.

3) Repita estos pasos para establecer un nuevo código PIN.

## Ventilador

1) Pulse ▲ ▼ para seleccionar [Ventilador] y, a continuación, pulse el botón <ENTER>.

2) Pulse ▲ ▼ para seleccionar una opción.

- Esta función proporcionan las opciones siguientes en relación con el funcionamiento de los ventiladores de refrigeración al apagar el proyector.

L 1	Funcionamiento normal
L 2	La velocidad del ventilador es la misma que con L1, pero se tarda más en enfriar el proyector.

## Control ventiladores

1) Pulse ▲ ▼ para seleccionar [Control ventiladores] y, a continuación, pulse el botón <ENTER>.

2) Pulse ▲ ▼ para elegir una de las opciones siguientes.

- Seleccione la velocidad de funcionamiento de los ventiladores de refrigeración entre las opciones siguientes, en función de la altura sobre el nivel del mar a la cual se utiliza el proyector.

Off	Velocidad normal.*1
On 1	Más rápido que el modo Off.*2
On 2	Más rápido que el modo On 1.*3

\*1 : Ajuste esta función a [Off] cuando no utilice el proyector en un entorno de altura.

\*2 : Seleccione este modo cuando use el proyector

a gran altura (unos 1200 m o más sobre el nivel del mar), donde los ventiladores tienen una menor capacidad de refrigeración.

\*3 : Selección este modo al usar el proyecto a mayores altitudes (mayores que las anteriores), en que los ventiladores tienen menos capacidad de refrigeración.

### Nota

- No ajustar la velocidad de los ventiladores de refrigeración correctamente puede afectar a la vida útil del proyector.
- El ruido de los ventiladores es mayor en [On 1] y [On 2].

## Control de demora de vídeo

Esta función permite procesar digitalmente la imagen proyectada con mayor velocidad.

1) Pulse ▲ ▼ para seleccionar [Control de demora de vídeo] y, a continuación, pulse el botón <ENTER>.

2) Pulse ▲ ▼ para cambiar un elemento entre On y Off.

### Nota

- Cuando la función [Control de demora de vídeo] está [On], no es posible seleccionar [Reducción de ruido] ni [Progresivo].

## Tiempo ejecución de lámpara

Esta función se utiliza para mostrar el tiempo acumulado de funcionamiento de la lámpara y para restablecer este valor.

Pulse ▲ ▼ para seleccionar [Tiempo ejecución de lámpara] y, a continuación, pulse ► o el botón <ENTER> para mostrar los submenús.

### ■ Tiempo ejecución de lámpara

Muestra el tiempo total acumulado de uso de la lámpara.

### ■ Ajuste tiempo ejec. de lámp.

Después de sustituir la unidad de lámpara, asegúrese de restaurar el temporizador.

Pulse el botón <ENTER> para restablecer.

- Se muestra [Tiempo ejecución de lámp. ¿ reset ?]. Seleccione [Sí] para continuar. Se abre un nuevo cuadro de diálogo de confirmación. Seleccione [Sí] para restablecer [Tiempo ejecución de lámpara].

### Atención

- Cuando el tiempo de funcionamiento de la lámpara pase la duración estimada, [Tiempo de funcionamiento de la lámpara] se exhibirá en rojo y el icono de reemplazo de la Lámpara (► página 60) aparecerá en la pantalla, indicando que se alcanzó el final de la vida útil de la lámpara.

## Contador filtro

Esta función se usa para establecer una frecuencia de sustitución del filtro.

- 1) Pulse ▲ ▼ para seleccionar [Contador filtro].
- 2) Pulse ► o el botón <ENTER> para acceder a los elementos del submenú.

### ■ Contador filtro

Muestra el tiempo total acumulado en el contador de uso del filtro configurado.

### ■ Contador de tiempo

Para ajustar un temporizador. Cuando el proyector alcance el tiempo seleccionado, aparecerá el icono de alerta de filtro en la pantalla.

- 1) Pulse ▲ ▼ para seleccionar [Contador de tiempo] y pulse el botón <ENTER>.
- 2) Pulse ▲ ▼ para ajustar el Contador de tiempo.
  - Seleccione entre [Off/1000 H/2000 H/3000 H/4000] en función del entorno de uso.

### ■ Ajuste del contador de filtro

Después de sustituir el filtro, asegúrese de restaurar el temporizador.

- 1) Pulse ▲ ▼ para seleccionar [Ajuste del contador de filtro].
- 2) Pulse el botón <ENTER>.
  - Se muestra [Contador de sustitución de Filtro ¿ Reset ?]. Seleccione [Sí] para continuar. Se abre un nuevo cuadro de diálogo de confirmación. Seleccione [Sí] para restablecer Contador filtro.

## Aviso de log.

Esta función registra las operaciones anómalas que tienen lugar mientras el proyector está en funcionamiento y se utiliza en el diagnóstico de fallos.

- 1) Pulse ▲ ▼ para seleccionar [Aviso de log.].
- 2) Pulse ► o el botón <ENTER> para mostrar el último mensaje de advertencia.
  - Se muestra hasta un máximo de 10 registros de advertencias con el más reciente en la parte superior de la lista, seguido de los mensajes de advertencia anteriores en orden cronológico.

### Atención

- Al ejecutar la función Ajustes fábrica se eliminan todos los registros del registro de advertencias.

## Ajustes fábrica

Esta función devuelve todos los valores de configuración a sus valores predeterminados de fábrica salvo [Bloqueo de código PIN], [Bloqueo código PIN logo], [Tiempo ejecución de lámpara], [Contador filtro] y el logotipo transferido mediante el programa "Logo Transfer Software".

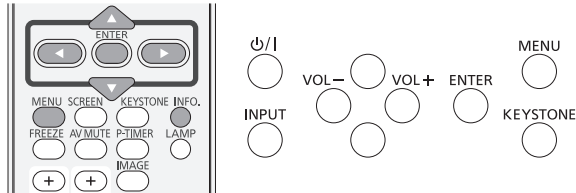
- 1) Pulse ▲ ▼ para seleccionar [Ajustes fábrica].
- 2) Pulse el botón <ENTER>.
  - Se muestra [¿ Volver a ajustes de fábrica?]. Seleccione [Sí] para continuar. Se abre un nuevo cuadro de diálogo de confirmación. Seleccione [Sí] para aplicar Ajustes fábrica.

# Información

Seleccione [Información] en el menú principal (consulte "Navegación por el menú" en la página 32) y, a continuación, seleccione el elemento del submenú.

Control remoto

Panel de control



## Visualización de la información de fuente de entrada

El menú Información se usa para comprobar el estado de la señal de imagen que se está proyectando y del funcionamiento del proyector.

Para mostrar el menú Información también se puede pulsar el botón <INFO.> del control remoto.

### ■ Entrada

Se muestra la fuente de entrada seleccionada.

### ■ Sistema

Se muestra el sistema seleccionado.

### ■ Frec. sinc-H

Se muestra el valor de Frec. sinc-H seleccionado. Se muestra la frecuencia horizontal de la señal de entrada en KHz, o - - - - KHz cuando no hay señal.

### ■ Frec. sinc-V

Se muestra el valor de Frec. sinc-V seleccionado. Se muestra la frecuencia vertical de la señal de entrada en Hz, o - - - - Hz cuando no hay señal. El número de Hz se duplica en modo entrelazado.

### ■ Pantalla

Se muestra el tamaño de Pantalla seleccionado.

### ■ Idioma

Se muestra el idioma seleccionado.

### ■ Alim. lámpara

Se muestra el modo de lámpara seleccionado.

### ■ Tiempo ejecución de lámpara

Se muestra el tiempo acumulado de funcionamiento de la lámpara.

### ■ Modo bajo consumo

Se muestra [Off], [Listo] o [Desconectar], [Contador de tiempo].

### ■ Protección

Se muestra el icono correspondiente a la Protección seleccionada.

### ■ Bloqueo de código PIN

Se muestra [Off], [On 1] u [On 2].

### ■ Control remoto

Se muestra el código de control remoto seleccionado.

### ■ Número de serie

Se muestra el número de serie del proyector. El número de serie se usa para reparar el proyector.



# Indicadores LAMP y WARNING

## Gestión de los problemas indicados

Los indicadores <ON(G)/STANDBY(R)>, <LAMP> y/o <WARNING> informan de la presencia de problemas en el interior del proyector. Gestione los problemas indicados como se indica a continuación.

### PRECAUCIÓN

- Antes de tomar una medida correctiva, siga el procedimiento de apagado descrito en "Apagado del proyector". (➔ página 27)
- Si varios indicadores se iluminan o parpadean, compruebe el estado del proyector mirando cada uno de los indicadores.

### Nota

- Confirme el estado de la alimentación que se indica en el indicador <ON(G)/STANDBY(R)>.

## Indicador LAMP

<b>Indicador</b>	Iluminado en color amarillo
<b>Estado</b>	La lámpara de proyección está alcanzando el fin de su vida útil.
<b>Comprobación</b>	¿Aparece el icono de Cambio lámpara en la pantalla?
<b>Solución</b>	Sustituya la unidad de lámpara. (➔ página 61)

### Nota

- Si el indicador <LAMP> continúa iluminado o parpadeando después de tomar estas medidas, póngase en contacto con su distribuidor para solicitar un servicio de reparación.

## Indicador WARNING

<b>Indicador</b>	Se ilumina en rojo.	Parpadea en rojo.
<b>Estado</b>	El proyector detecta una situación anómala y no se puede encender.	La temperatura dentro del proyector es anormalmente alta. El proyector no se puede encender. El indicador <ON(G)/STANDBY(R)> también parpadea en rojo.
<b>Comprobación</b>	Desconecte el cable de alimentación de CA y vuelva a conectarlo para encender el proyector.	- ¿Se ha dejado espacio suficiente para ventilar el proyector? Compruebe las condiciones de instalación y que las aberturas de ventilación del proyector no estén bloqueadas. - ¿Está el proyector instalado cerca de un conducto o boca de aire acondicionado/calefacción? - ¿Está limpio el filtro?
<b>Solución</b>	Si el proyector se vuelve a apagar, desconecte el cable de alimentación de CA y póngase en contacto con su distribuidor o centro de servicio técnico para solicitar una revisión y reparación.	- Proporcione unas condiciones adecuadas de instalación para el proyector. - Aleje la instalación del proyector del conducto o boca de ventilación. - Cambie la unidad de filtro de aire.

### Nota

- Si el indicador <WARNING> sigue iluminado o parpadeando después de tomar estas medidas, póngase en contacto con su distribuidor para solicitar un servicio de reparación. No deje el proyector encendido. Puede provocar un riesgo de descarga eléctrica o de incendio.
- El proyector detecta una situación anómala y no se puede encender. Desconecte el cable de alimentación de CA y vuelva a conectarlo para encender el proyector. Si el proyector se vuelve a apagar, desconecte el cable de alimentación de CA y póngase en contacto con su distribuidor o centro de servicio técnico para solicitar una revisión y reparación. No deje el proyector encendido. Puede provocar un riesgo de descarga eléctrica o de incendio.

# Sustitución

## Antes de reemplazar la unidad

- Al realizar tareas de mantenimiento o sustitución de piezas, asegúrese de apagar la unidad y desconectar el enchufe de alimentación de la toma de corriente. (➔ páginas 23, 27)
- Asegúrese de cumplir el procedimiento "Apagado del proyector" (➔ página 27) al realizar operaciones sobre la fuente de alimentación.

## Mantenimiento

### ■ Carcasa exterior

Limpie la suciedad y el polvo con un paño suave y seco.

- Si no se puede quitar la suciedad, humedezca el paño con agua y escúrralo bien antes de limpiar. Seque el proyector con un paño seco.
- No utilice benceno, disolvente, alcohol de frotar ni otros disolventes, ni limpiadores para el hogar o trapos tratados con productos químicos. De lo contrario, podría deteriorar la carcasa exterior.

### ■ Superficie de cristal frontal de la lente

Limpie la suciedad y el polvo de la superficie frontal de la lente con un paño suave y seco.

- No utilice paños con superficies abrasivas ni paños húmedos, aceitosos o cubiertos de polvo.
- No aplique demasiada fuerza al limpiar la lente, porque es frágil.

#### Atención

- La lente está hecha de cristal. Si se golpea o se aplica demasiada fuerza al limpiarlo, se puede rayar la superficie. Manipúlela con cuidado.

## Reemplazo de la unidad

### ■ Unidades de unidades de filtro de aire

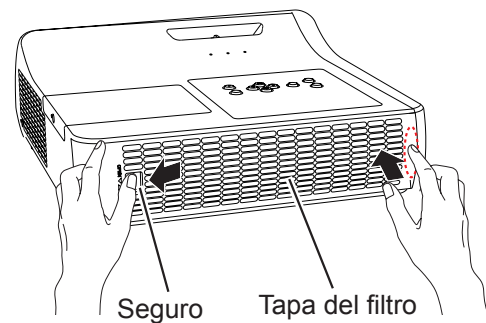
El filtro impide que el polvo se acumule en los elementos ópticos del interior del proyector. Si el filtro se atasca con partículas de polvo, se reducirá la eficiencia de los ventiladores de refrigeración, lo cual puede provocar la acumulación de calor y afectar negativamente a la vida útil del proyector.

Si aparece un icono de "Alerta filtro" en la pantalla, sustituya la unidad de filtro de aire inmediatamente. Sustitúyala por la unidad de filtro de recambio ET-RFT100 que se vende por separado. Consulte con su proveedor al adquirir un filtro de recambio.

### ■ Sustitución de las unidades de filtro de aire

#### 1) Quite la cubierta del filtro de aire.

- Limpie el polvo de encima del proyector y alrededor de las aberturas de ventilación. Presione y mantenga presionada la esquina derecha de la tapa del filtro y, a continuación, presione ◀ sobre la tapa del filtro hacia la izquierda para soltar el seguro y abrir la tapa.

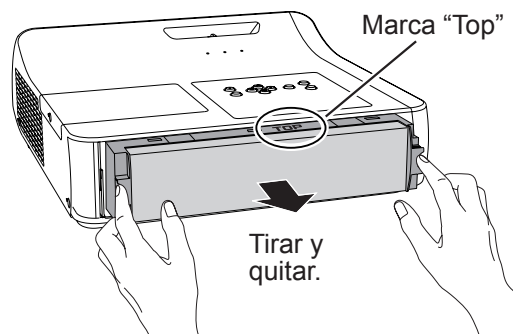


#### 2) Sustituya la unidad de filtro de aire.

- Ponga los dedos en la pestaña del filtro y tire de la unidad de filtro hacia afuera.

#### 3) Inserte una nueva unidad de filtro.

- Inserte el nuevo filtro por completo siguiendo las instrucciones del paso 2) en orden inverso. Asegúrese de que la zona con la marca "TOP" quede apuntando hacia arriba.



#### 4) Instale la cubierta del filtro de aire.

- Coloque la tapa del filtro siguiendo las instrucciones del paso 1) en orden inverso.

### ■ Ajuste del de contador de filtro

Después de sustituir el filtro, asegúrese de restaurar Contador filtro. (► página 55 "Ajuste del contador de filtro")

#### Atención

- Desconecte la alimentación antes de sustituir la unidad de filtro de aire.
- Cuando instale la unidad de filtro de aire, asegúrese de que el proyector esté en una posición estable y de que el entorno de trabajo sea seguro, incluso en el caso de que la unidad de filtro de aire se caiga.
- No use el proyector sin los filtros colocados en su lugar. Se puede acumular polvo en los elementos ópticos y degradar la calidad de la imagen.
- No introduzca nada en las aberturas de ventilación. Hacerlo puede provocar averías en el proyector.
- No lave los filtros con agua ni con ningún otro líquido. De lo contrario, los filtros se pueden dañar.

# Sustitución

## Unidad de lámpara

La unidad de lámpara es un componente consumible. Puede comprobar el tiempo total de uso de la lámpara consultando Lamp runtime en el menú Información de la página 56.

Se recomienda solicitar los servicios de un técnico autorizado para sustituir la unidad de lámpara. Póngase en contacto con su distribuidor.

Consulte con su distribuidor para adquirir una unidad de lámpara de recambio (ET-LAT100).

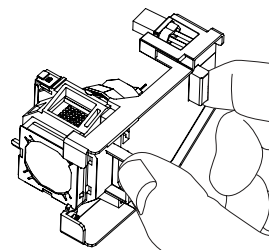
### PRECAUCIÓN:

- **No sustituya la unidad de lámpara mientras está caliente. (Espere al menos 1 hora después de apagar).**

El interior de la cubierta puede calentarse mucho; tenga cuidado para evitar lesiones por quemaduras.

## Notas sobre la sustitución de la unidad de lámpara

- La fuente luminosa de la lámpara está hecha de cristal y puede explotar si se golpea contra una superficie dura o se deja caer. Manipúlela con cuidado.
- Se requiere un destornillador Phillips para sustituir la unidad de lámpara.
- Al sustituir la unidad de lámpara, asegúrese de sujetarla por el asa.
- Al sustituir la lámpara porque ha dejado de iluminar, existe la posibilidad de que esté rota. Al sustituir la lámpara de un proyector instalado en el techo, asuma siempre que la lámpara está rota y permanezca a un lado de la cubierta de la lámpara, no debajo de ella. Quite la tapa de la lámpara con cuidado. Al abrir la cubierta de la lámpara, pueden caer trozos pequeños de cristal. Si algún trozo de cristal se introduce en sus ojos o boca, busque atención médica inmediatamente.
- La lámpara contiene mercurio. Consulte con su ayuntamiento o su distribuidor sobre cómo desechar correctamente las unidades de lámpara usadas.





### Atención

- No utilice unidades de lámpara que no sean las especificadas.
- Los números de referencia de los accesorios y de los componentes opcionales están sujetos a cambios sin previo aviso.

## Cuándo sustituir la unidad de lámpara

La unidad de lámpara es un componente consumible. La luminosidad disminuye en función del tiempo de uso, por lo tanto, es necesario sustituir la unidad de lámpara regularmente.

Cuando la lámpara de proyección del proyecto alcanza el final de su vida útil, en la pantalla aparece el icono Cambio lámpara y el indicador <LAMP> se ilumina en amarillo. Cambie la lámpara por una nueva con prontitud.

Tiempo ejecución de lámpara	En pantalla Icono Cambio lámpara 	Indicador LAMP 
Más de 3000 horas*	El mensaje se muestra durante 10 segundos. Si se pulsa cualquier botón en un plazo de 10 segundos, el mensaje desaparece.	Se ilumina en amarillo (incluso en el modo de espera).
Más de 3200 horas*	Si se enciende el proyector sin haber sustituido la lámpara, se apagará automáticamente transcurridos aproximadamente diez minutos para evitar que el proyector se estropee.	

\* Normalmente, la lámpara dura unas 3200 horas, aunque no se garantiza. El tiempo de funcionamiento de la lámpara depende del ajuste de la opción de menú "Alim. lámpara".

### Nota

- El icono Cambio lámpara no aparece cuando la función [Visualizar] está ajustada a [Off] (➔ página 49), o cuando las funciones "Congelar" (➔ página 30) o "Enmudecer audio&video" están activas (➔ página 31).

## ■ Sustitución de la unidad de lámpara

### PRECAUCIÓN:

- Si el proyector está instalado en el techo, no trabaje con la cara cerca del proyector.
- Acople la unidad de lámpara y la cubierta de la unidad de lámpara firmemente.
- Si tiene problemas al instalar la lámpara, retírela y vuelva a intentarlo. Si utiliza la fuerza para instalar la lámpara, el conector puede resultar dañado.

1) **Apague el proyector siguiendo el procedimiento descrito en "Apagado del proyector" (→ página 27). Desenchufe el cable de alimentación de CA. Espere al menos 1 hora y asegúrese de que la unidad de lámpara y el área de alrededor estén frías.**

2) **Use un destornillador Phillips para aflojar el tornillo que surge esta la cubierta de la lámpara y retire la cubierta de la lámpara.**

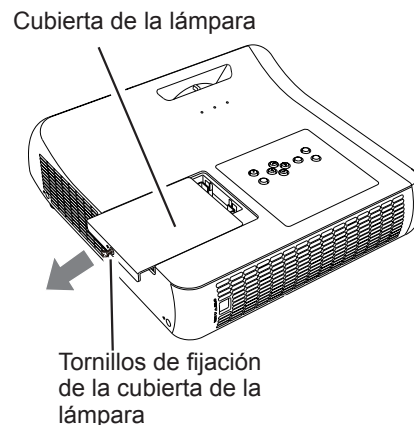
- Retire la cubierta de lámpara tirando de ella lentamente en la dirección de la flecha.

3) **Utilice un destornillador Phillips para aflojar los tornillos de fijación de la unidad de lámpara hasta que los tornillos giren libremente. Sujete la unidad de lámpara agotada por las asas y retírela suavemente del proyector.**

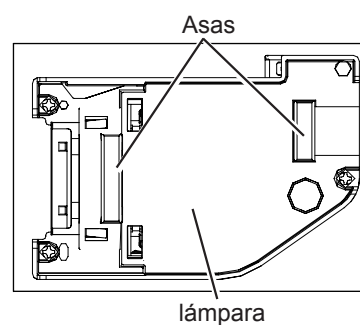
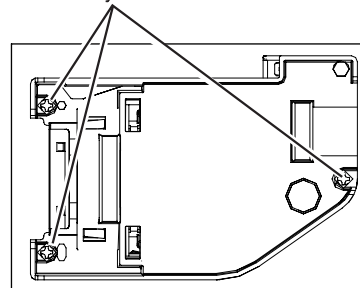
4) **Inserte la nueva unidad de lámpara en la dirección correcta. Apriete firmemente los tornillos de fijación de la unidad de lámpara con un destornillador Phillips.**

5) **Coloque la cubierta de la lámpara y apriete firmemente los tornillos de fijación de la cubierta de la lámpara con un destornillador Phillips.**

- Acople la cubierta de la lámpara empujándola lentamente en la dirección de la flecha.



Tornillos de fijación de la unidad de lámpara



## ■ Restauración del tiempo de funcionamiento de la lámpara

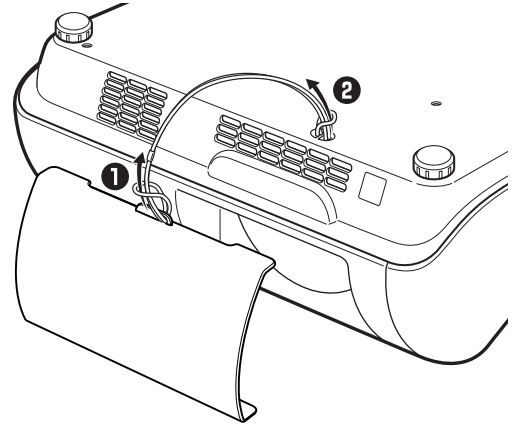
- Después de sustituir la lámpara, asegúrese de restaurar [Tiempo ejecución de lámpara] (→ página 54 "Ajuste tiempo ejec. de lámp.").

## Sustitución

### Colocación de la cubierta de la lente

Al trasladar el proyector, o mientras no se utilice durante un largo período de tiempo, coloque la cubierta de la lente. Coloque la cubierta de la lente siguiendo los procedimientos siguientes.

- 1) Pase el cordón a través del orificio de la tapa de la lente y, a continuación, anúdelo para sujetarlo en su lugar.
- 2) Empuje el otro extremo del cordón en la parte delantera del gancho (tal como se muestra en la imagen) de debajo del proyector.




# Localización y solución de problemas

Compruebe los siguientes puntos. Para más detalles, consulte las páginas correspondientes.

Problema	Causa	Página de referencia
<b>El aparato no se enciende.</b>	● El cable de alimentación puede no estar conectado.	—
	● No hay suministro eléctrico en la toma de corriente.	—
	● Los disyuntores han saltado.	—
	● ¿Está el Indicador <LAMP>, Indicador <ON(G)/STANDBY(R)> o Indicador <WARNING> encendido o parpadeando?	24, 57
	● La cubierta de la lámpara no se ha instalado correctamente.	—
<b>No aparece ninguna imagen.</b>	● Puede que la fuente de entrada de señal de vídeo no esté conectada correctamente a un terminal.	22
	● Puede que el ajuste de selección de entrada no sea correcto.	29
	● El ajuste de [Brillo] puede estar al mínimo.	—
	● Puede que exista un problema en la fuente de entrada conectada al proyector.	—
	● Puede que se esté utilizando la función [Enmudecer audio&video].	31
<b>La imagen está borrosa.</b>	● Puede que no se haya ajustado correctamente el enfoque de la lente.	28
	● Puede que el proyector no esté a la distancia correcta de la pantalla.	20
	● Puede que la lente esté sucia.	12
	● Puede que el proyector esté demasiado inclinado.	—
<b>El color es pálido o grisáceo.</b>	● Es posible que los ajustes [Color] o [Tinte] no sean correctos.	41
	● Es posible que la fuente de entrada que está conectada al proyector no esté ajustada correctamente.	—
	● El cable RGB está dañado.	—
<b>El altavoz interno no emite sonido.</b>	● Es posible que los terminales de entrada no se hayan conectado correctamente.	22
	● Es posible que el volumen esté ajustado al nivel mínimo.	31
	● Es posible que la función [Enmudecer audio&video] esté activada.	31
	● Al conectar algo en AUDIO OUT, el altavoz interno del proyector deja de estar disponible.	17
	● Es posible que la función [Silencio] esté activada.	31
<b>El control remoto no funciona.</b>	● La carga de las pilas puede ser baja.	—
	● Puede que las pilas no estén correctamente insertadas.	18
	● Puede que el receptor de señal del control remoto del proyector esté obstruido.	15
	● Es posible que la unidad de control remoto esté fuera del rango de funcionamiento.	15
	● Hay luz intensa (p.ej. de un fluorescente) sobre el receptor de señales.	15
	● El proyector y el control remoto tienen asignados códigos distintos.	53
<b>Los botones de control del proyector no funcionan.</b>	● El panel de control no está disponible si está bloqueado con [Protección] en la función [Seguridad] de la sección [Ajuste].	53
<b>La imagen no se muestra correctamente.</b>	● Puede que haya un problema con el VCR u otra fuente de señal.	—
	● Se está introduciendo una señal que no es compatible con el proyector.	—

## Localización y solución de problemas

Problema	Causa	Página de referencia
<b>La imagen desde el ordenador no aparece.</b>	<ul style="list-style-type: none"> <li>● Es posible que el cable sea más largo que el cable opcional.</li> <li>● Puede que la salida de vídeo externa del portátil sea incorrecta.</li> </ul>	— —
<b>No aparece la imagen de un dispositivo HDMI o la imagen no es estable.</b>	<ul style="list-style-type: none"> <li>● ¿Está conectado firmemente el cable HDMI?</li> <li>● Apague los interruptores del proyector y de los dispositivos conectados. A continuación, encienda el proyector y los dispositivos conectados de nuevo.</li> <li>● ¿No es incompatible el cable de señal conectado?</li> </ul>	22 — 69
<b>No hay sonido de salida de un dispositivo HDMI.</b>	<ul style="list-style-type: none"> <li>● Ajuste el canal de sonido del dispositivo adjunto a PCM lineal.</li> <li>● Si al emplear una conexión con cable HDMI no hay salida de audio, conecte el cable de audio al terminal COMPUTER/COMPONENT AUDIO IN y ajuste "Computer" en "Sonido" en el menú "Ajuste".</li> </ul>	— 50
<b>La imagen está distorsionada o se sale de la pantalla.</b>	<ul style="list-style-type: none"> <li>● Compruebe [Ajuste de PC] o [Pantalla] y ajústelas.</li> </ul>	38, 44
<b>En la pantalla aparece el signo de exclamación .</b>	<ul style="list-style-type: none"> <li>● La operación no es válida. Realícela correctamente.</li> </ul>	—

### Nota

- Si el problema persiste después de confirmar los contenidos de la tabla, consulte con su distribuidor.

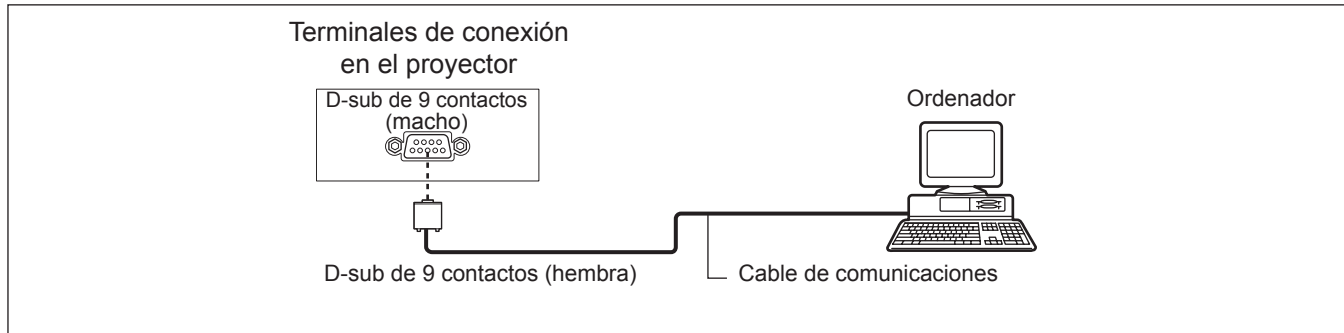


# Información técnica

## Terminal serie

El conector de serie situado en el panel de conexión del proyector cumple con las especificaciones para conexiones RS-232C; esto significa que el proyector se puede controlar desde un ordenador personal conectado mediante esta conexión.

### Conexión



### Asignación de los contactos y denominación de las señales

D-sub de 9 contactos (macho) Vista exterior	Nº contacto	Denominación de la señal	Contenido
	①	—	NC
	②	RXD	Datos recibidos
	③	TXD	Datos transmitidos
	④	—	NC
	⑤	GND	Tierra
	⑥	—	NC
	⑦	—	NC
	⑧	—	NC
	⑨	—	NC

### Condiciones de comunicación

Nivel de señal	Conforme a RS-232C
Método de sincronización	Asíncrono
Velocidad de transmisión	19200 bps
Paridad	Ninguno

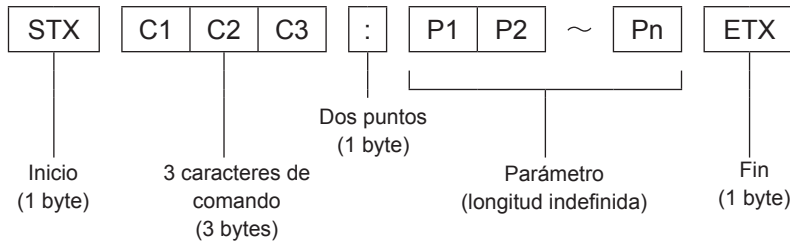
Longitud de carácter	8 bits
Bit de parada	1 bit
Parámetro X	Ninguno
Parámetro S	Ninguno

#### Nota

- Al ajustar la función [AMX D.D.] a [On] en el menú [Red], la velocidad en baudios cambiará a 9600 bps automáticamente.

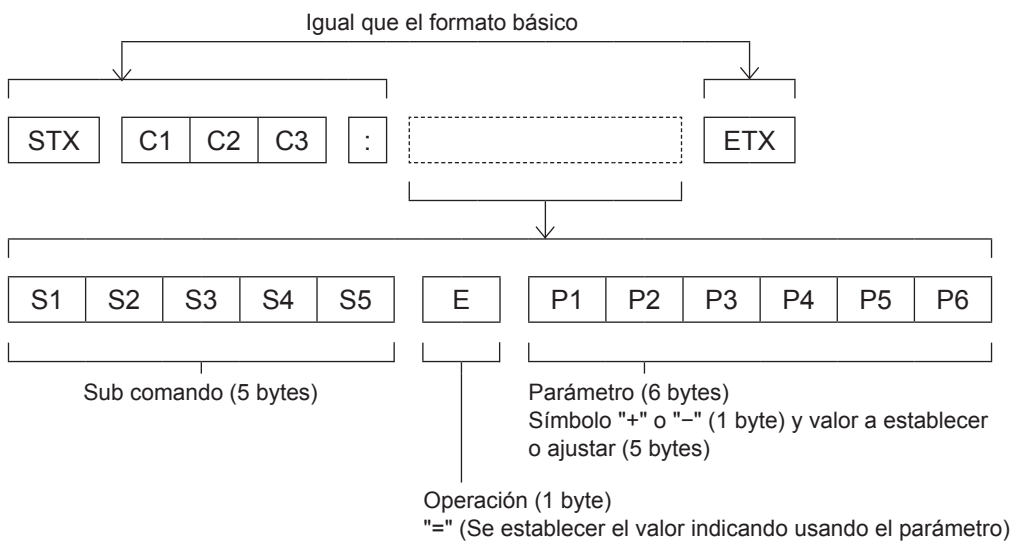
## Formato básico

La transmisión desde el ordenador comienza con STX y luego se envía el, comando, parámetro y ETX, en este orden. Añada los parámetros según los detalles de control.



\*: Al enviar comandos sin parámetros, no es necesario utilizar dos puntos (:).

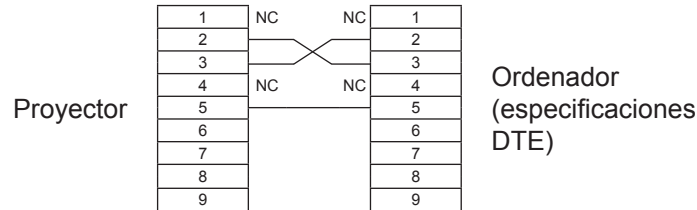
## Formato básico (con sub orden)



\*: Al transmitir una orden que no necesita un parámetro, la operación (E) y el parámetro o son necesarios.

## ■ Especificaciones del cable

[Al conectar con un ordenador]



## ■ Comandos de control

Para controlar el proyector desde un ordenador, se dispone de los comandos siguientes:

[Comando de control del proyector]

Comando	Contenidos de control	Notas
PON	Encendido [ON]	
POF	Encendido [OFF]	
IIS	Selección de ENTRADA	(Parámetro) VID = Video SVD = S -video RG1 = Computer 1(RGB) RG2 = Computer 2(RGB) HD1 = HDMI SCT = Computer 1(Scart)
OSH	Función Enmudecer audio&video	Apaga la proyección y el sonido temporalmente. El envío de este comando cambia entre ON/OFF. No cambie entre ON/OFF en un corto período de tiempo.
OFZ	Congelar	El envío de este comando cambia entre ON/OFF.
AUU	Subir volumen	
AUD	Bajar volumen	
DZU	Ampliar D. ZOOM	
DZD	Reducir D. ZOOM	
QPW	Consulta de alimentación	000 = Modo de espera 001 = Encender
Q\$S	Consulta sobre el estado de la lámpara	(Respuesta) 0 = Modo de espera 1 = Control de encendido de la lámpara activo 2 = Lámpara encendida 3 = Control de apagado de la lámpara activo

## Otros terminales

### ■ Asignaciones de contactos y nombres de señales del terminal <S-VIDEO IN>

Vista exterior	Nº contacto	Denominación de las señales
	①	GND (señal de luminancia)
	②	GND (señal de color)
	③	Señal de luminancia
	④	Señal de color

### ■ Asignaciones de contactos y nombres de señales del terminal <COMPUTER IN 1/COMPONENT IN>

Vista exterior	Nº contacto	Denominación de las señales
	①	R/P <sub>R</sub>
	②	G/G · SYNC/Y
	③	B/P <sub>B</sub>
	⑨	+5 V
	⑫	DDC datos
	⑬	HD/SYNC
	⑭	VD
	⑮	Reloj DDC
	④	No asignado
	⑤ - ⑧, ⑩, ⑪	Terminales GND

④: No asignado  
⑤ - ⑧, ⑩, ⑪: Terminales GND

### ■ Asignaciones de contactos y nombres de señales del terminal <COMPUTER IN 2/MONITOR OUT>

Vista exterior	Nº contacto	Denominación de las señales
	①	R
	②	G
	③	B
	⑬	HD/SYNC
	⑭	VD
	④, ⑨, ⑪, ⑫, ⑮	No asignado
⑤ - ⑧, ⑩	Terminales GND	

④, ⑨, ⑪, ⑫, ⑮: No asignado  
⑤ - ⑧, ⑩: Terminales GND

### ■ Asignaciones de contactos y nombres de señales del terminal <HDMI>

Vista exterior	Nº contacto	Denominación de las señales	Nº contacto	Denominación de las señales
<p>Contactos pares ② a ⑮</p> <p>Contactos impares ① a ⑮</p>	①	T.M.D.S datos 2+	⑪	Apantallamiento reloj T.M.D.S
	②	Apantallamiento T.M.D.S datos 2	⑫	Reloj T.M.D.S -
	③	T.M.D.S datos 2-	⑬	CEC
	④	T.M.D.S datos 1+	⑭	—
	⑤	Apantallamiento T.M.D.S datos 1	⑮	SCL
	⑥	T.M.D.S datos 1-	⑯	SDA
	⑦	T.M.D.S datos 0+	⑰	DDC/CEC GND
	⑧	Apantallamiento T.M.D.S datos 0	⑱	+5 V
	⑨	T.M.D.S datos 0-	⑲	Detección de conexión en caliente
	⑩	Reloj T.M.D.S +		

Lista de señales compatibles

La siguiente tabla especifica los tipos de señales compatibles con los proyectores.  
 Formato: V = VIDEO, S = S-VIDEO, C = COMPUTER, Y = YP<sub>B</sub>P<sub>R</sub>, H = HDMI

Modo	Resolución de visualización *1 (puntos)	Frecuencia de barrido		Frecuencia del reloj de puntos (MHz)	Calidad de la imagen *2	PnP	Formato
		H (kHz)	V (Hz)				
NTSC/NTSC 4.43/ PAL-M/PAL 60	720 x 480	15.7	59.9	--	A		V/S
PAL/PAL-N/SECAM	720 x 576	15.6	60.0	--	A		V/S
480p	640 x 480	31.47	59.88	25.2	A		C/Y
480i	640 x 480i	15.734	60.00	12.2727	A		
576p	768 x 576	31.25	50.00	29.5	A		
576i	768 x 576i	15.625	50.00	14.75	A		
720p	1280 x 720	37.50	50.00	74.25	A		
		45.00	60.00	74.25	A		
1035i	1920 x 1035i	33.75	60.00	74.25	A		
1080i	1920 x 1080i	28.125	50.00	74.25	A		
		33.75	60.00	74.25	A		
VGA	640 x 480	31.47	59.88	25.149	A	o	
		37.86	74.38	31.50	A	o	
		37.86	72.81	31.50	A	o	
		37.50	75.00	31.50	A	o	
		43.269	85.00	36.00	A		
	640 x 400	31.47	70.09	25.175	A		
	720 x 400	31.47	70.09	28.322	A		
SVGA	800 x 600	35.156	56.25	36.00	A	o	
		37.88	60.32	40.00	A	o	
		46.875	75.00	49.50	A	o	
		53.674	85.06	56.25	A	o	
		48.08	72.19	50.00	A		
		37.90	61.03	40.02	A		
		34.50	55.38	36.432	A		
		38.00	60.51	40.128	A		
		38.60	60.31	38.60	A		
		32.70	51.09	32.70	A		
	38.00	60.51	40.128	A			
MAC	1280 x 960	75.00	75.08	126.00	A	o	
	1280 x 1024	80.00	75.08	135.20	A	o	
MAC 13	640 x 480	35.00	66.67	30.24	A	o	
MAC LC13	640 x 480	34.97	66.60	31.33	A	o	
MAC 16	832 x 624	49.72	74.55	57.283	A	o	
MAC 19	1024 x 768	60.24	75.08	80.01	A	o	
MAC 21	1152 x 870	68.68	75.06	100.00	A	o	

\*1 : Una "i" añadida al valor de resolución indica una señal entrelazada.  
 \*2 : La calidad de imagen se indica con los siguientes símbolos.  
 AA: Se puede obtener la máxima calidad de imagen.  
 A: El circuito de procesamiento de imágenes convierte las señales.

# Información técnica

Modo	Resolución de visualización *1 (puntos)	Frecuencia de barrido		Frecuencia del reloj de puntos (MHz)	Calidad de la imagen *2	PnP	Formato	
		H (kHz)	V (Hz)					
SXGA+	1400 x 1050	63.970	60.190	107.99	A		C	
		65.350	60.120	122.85	A			
		65.120	59.900	122.43	A	○		
XGA	1024 x 768	48.36	60.00	65.00	A			
		68.677	84.977	94.504	A	○		
		60.023	75.03	78.75	A	○		
		56.476	70.07	75.00	A	○		
		60.31	74.92	79.252	A			
		48.50	60.02	65.179	A			
		44.00	54.58	59.129	A			
		63.48	79.35	83.41	A			
		62.04	77.07	84.375	A			
		61.00	75.70	81.00	A			
		46.90	58.20	63.03	A			
		47.00	58.30	61.664	A			
		58.03	72.00	74.745	A			
		1024 x 768i	36.00	87.17	47.30	A		
			35.522	86.96	44.90	A		
SXGA	1152 x 864	64.20	70.40	94.56	A			
		61.20	65.20	92.00	A			
	1152 x 900	71.40	75.60	105.10	A			
		61.85	66.00	94.50	A			
	1280 x 960	60.00	60.00	108.00	A	○		
	1280 x 1024	62.50	58.60	108.00	A			
		63.90	60.00	107.35	A			
		63.34	59.98	108.18	A			
		63.74	60.01	109.497	A			
		71.69	67.19	117.004	A			
		81.13	76.107	135.008	A			
		63.98	60.02	108.00	A			
		79.976	75.025	135.00	A	○		
		63.37	60.01	111.52	A			
		76.97	72.00	130.08	A			
63.79	60.18	108.19	A					
91.146	85.024	157.5	A					
1280 x 1024i	50.00	86.00	80.00	A				
	50.00	94.00	80.00	A				
	46.43	86.70	78.745	A				
UXGA	1600 x 1200	75.00	60.00	162.00	A	○		
		81.25	65.00	175.50	A			
		87.5	70.00	189.00	A			
		93.75	75.00	202.50	A			

\*1 : Una "i" añadida al valor de resolución indica una señal entrelazada.

\*2 : La calidad de imagen se indica con los siguientes símbolos.

AA: Se puede obtener la máxima calidad de imagen.

A: El circuito de procesamiento de imágenes convierte las señales.

Modo	Resolución de visualización *1 (puntos)	Frecuencia de barrido		Frecuencia del reloj de puntos (MHz)	Calidad de la imagen *2	PnP	Formato
		H (kHz)	V (Hz)				
WXGA	1280 x 768	47.776	59.870	79.50	AA	○	C
		60.289	74.893	102.25	AA		
		68.633	84.837	117.50	AA		
		55.993	69.991	94.964	AA		
		57.675	72.004	97.817	AA		
	1280 x 800	49.600	60.050	79.360	AA		
		41.200	50.000	68.557	AA		
		49.702	59.810	83.500	AA	○	
		63.980	60.020	108.00	AA		
		58.289	69.975	98.858	AA		
		60.044	71.995	102.795	AA		
		62.790	74.928	106.492	AA		
	71.553	84.879	122.498	AA			
	1366 x 768	48.36	60.00	86.67	A	○	
	1360 x 768	47.70	60.00	86.67	A		
56.16		72.00	100.19	A			
1376 x 768	48.36	60.00	86.67	A			
WSXGA+	1680 x 1050	65.290	59.954	146.25	A		
WXGA	1440 x 900	55.935	59.887	106.50	A	○	
		74.918	60.000	161.85	A		
WUXGA	1920 x 1200	74.556	59.885	193.25	A		
		74.038	59.950	154.00	A		
D-VGA	640 x 480	31.47	59.94	25.175	A	○	
D-480p		31.47	59.88	25.2	A	○	
D-576p	768 x 576	31.25	50.00	29.5	A	○	
D-720p	1280 x 720	37.50	50.00	74.25	AA	○	
		45.00	60.00	74.25	AA	○	
D-SVGA	800 x 600	37.879	60.32	40.00	A	○	
D-XGA	1024 x 768	43.363	60.00	65.00	A	○	
D-SXGA	1400 x 1050	63.97	60.19	107.99	A		
		65.350	60.120	122.85	A		
		65.120	59.900	122.43	A	○	

\*1 : Una "i" añadida al valor de resolución indica una señal entrelazada.

\*2 : La calidad de imagen se indica con los siguientes símbolos.

AA: Se puede obtener la máxima calidad de imagen.

A: El circuito de procesamiento de imágenes convierte las señales.

## Información técnica

Modo	Resolución de visualización *1 (puntos)	Frecuencia de barrido		Frecuencia del reloj de puntos (MHz)	Calidad de la imagen *2	PnP	Formato
		H (kHz)	V (Hz)				
D-WXGA	1360 x 768	47.700	60.00	86.670	A		H
		56.160	72.000	100.19	A		
	1366 x 768	46.500	50.000	67.40	A		
		48.360	60.00	86.67	A		
	1376 x 768	48.360	60.00	86.67	A		
	1280 x 768	47.776	59.870	79.50	AA	○	
		60.289	74.893	102.25	AA		
		68.633	84.837	117.50	AA		
	1280 x 800	49.572	59.870	83.282	AA		
		41.200	50.000	68.557	AA		
		49.702	59.810	83.50	AA	○	
		63.980	60.020	108.00	AA		
		58.289	69.975	98.858	AA		
		60.044	71.995	102.795	AA		
		62.790	74.928	106.492	AA		
	1280 x 768	71.553	84.879	122.498	AA		
55.993		69.991	94.964	AA			
D-SXGA	1280 x 1024	63.98	60.02	108.00	A	○	
		60.276	58.069	93.067	A		
		31.65	29.8	53.48	A		
D-1035i	1920 x 1035i	33.75	60.00	74.25	A		
D-1080/50i	1920 x 1080i	28.125	50.00	74.25	A	○	
D-1080/60i	1920 x 1080i	33.75	60.00	74.25	A	○	
D-1080p	1920 x 1080	67.5	60.00	148.5	A	○	
		56.25	50.00	148.5	A	○	
D-WXGA+	1440 x 900	55.935	59.887	106.50	A		
D-WSXGA+	1680 x 1050	65.290	59.954	146.25	A		
D-WUXGA	1920 x 1200	74.038	59.950	154.00	A		

\*1 : Una "i" añadida al valor de resolución indica una señal entrelazada.

\*2 : La calidad de imagen se indica con los siguientes símbolos.

AA: Se puede obtener la máxima calidad de imagen.

A: El circuito de procesamiento de imágenes convierte las señales.

\*3 : Las señales con la marca "○" en Plug and Play indican que son compatibles con EDID en el proyector. Las señales sin la marca en Plug and Play también pueden ser compatibles si los terminales de entrada constan en la lista de formatos. Si no hay marca en Plug and Play y no consta nada en la lista de formatos, pueden producirse problemas al proyectar la imagen aunque el ordenador y el proyector parezcan tener la misma resolución.

### Nota

- El número de puntos de visualización es de 1280 x 800.  
Si la señal tiene una resolución distinta, se proyectará después de convertirla y ajustarla a la resolución de visualización del proyector.
- Si se conectan señales entrelazadas, es posible que la imagen proyectada parpadee.



# Especificaciones

<b>N.º de modelo</b>		<b>PT-TW230E</b>
<b>Alimentación</b>		CA de 100 V - 240 V 50 Hz/60 Hz
<b>Consumo de energía</b>		100 V - 240 V 3,6 A-1,8 A 310 W
		Si [Modo de espera] de [Ajuste] está ajustado en [ECO]: 0,42 W
		Si [Modo de espera] de [Ajuste] está ajustado en [Red]: 9,5 W
<b>Panel LCD</b>	<b>Tamaño del panel</b>	1,5 cm (0,59") (relación de aspecto 16 : 10)
	<b>Método de visualización</b>	3 paneles LCD transparentes (RGB)
	<b>Método de accionamiento</b>	Método de matriz activa
	<b>Píxeles</b>	1 024 000 (1 280 x 800) x 3 paneles
<b>Lente</b>		Enfoque manual F 1,8 , f 6,68 mm
<b>Lámpara de proyección</b>		Lámpara UHM 230 W
<b>Salida de luz *1</b>		2500 lm
<b>Frecuencia de barrido aplicable *2</b>	<b>Para señales RGB</b>	Horizontal 15 kHz a 100 kHz, Vertical 50 Hz a 100 Hz Frecuencia del reloj de puntos: 140 MHz o inferior
	<b>para señal YP<sub>B</sub>PR</b>	[525i(480i)] Horizontal 15,75 kHz, Vertical 60 Hz [525p(480p)] Horizontal 31,5 kHz, Vertical 60 Hz [750(720)/60p] Horizontal 45 kHz, Vertical 60 Hz [1125(1080)/60i] Horizontal 33,75 kHz, Vertical 60 Hz [625i(576i)] Horizontal 15,63 kHz, Vertical 50 Hz [625p(576p)] Horizontal 31,25 kHz, Vertical 50 Hz [750(720)/50p] Horizontal 37,5 kHz, Vertical 50 Hz [1125(1080)50i] Horizontal 28,13 kHz, Vertical 50 Hz ● Los terminales HD/SYNC y V no son compatible con SYNC compuesta de 3 valores
	<b>para señales de vídeo (incluido S-vídeo )</b>	Horizontal 15,75 kHz/15,63 kHz, Vertical 50 Hz/60 Hz
	<b>para señal HDMI</b>	525p(480p), 625p(576p), 750(720)/60p, 750(720)/50p, 1125(1080)/60p, 1125(1080)/50p, 1125(1080)/60i, 1125(1080)/50i ● Resolución de visualización: de VGA a WUXGA (no entrelazada) ● Frecuencia del reloj de puntos: hasta 162 MHz
<b>Sistema de color</b>		7 (NTSC, NTSC4,43, PAL, PAL-N, PAL-M, SECAM, PAL60)
<b>Tamaño de proyección</b>		1,52 m – 2,79 m (60 - 110 pulgadas)
<b>Relación de aspecto de pantalla</b>		16 : 10
<b>Esquema de proyección</b>		Frontal/retro/montaje en techo/suelo (Sistema de configuración por menú)
<b>Altavoz</b>		1 (3,7 cm de diámetro)
<b>Máxima salida de volumen utilizable</b>		10 W
<b>Relación de contraste *1</b>		500 : 1 (todo blanco / todo negro)

\*1 : Todas las mediciones, condiciones de medición y métodos de anotación cumplen con las normas internacionales ISO21118.

\*2 : Para obtener más información sobre las señales de vídeo que se pueden proyectar con este proyector, consulte la "Lista de señales compatibles". (➔ página 69-72)

# Especificaciones

N.º de modelo		PT-TW230E
Terminales	COMPUTER IN 1/ COMPONENT IN	1 (D-sub de 15 contactos hembra) [Señal RGB] 0,7 V [p-p] 75 Ω (Cuando G-SYNC: 1,0 [p-p] 75 Ω HD/SYNC TTL alta impedancia, compatible con ajuste automático de polaridad positiva/negativa VD TTL alta impedancia, compatible con ajuste automático de polaridad positiva/negativa [Señal YP <sub>B</sub> PR] Y: 1,0 V [p-p] Señal de sincronización incluida, P <sub>B</sub> PR: 0,7 V [p-p] 75 Ω
	COMPUTER IN 2/ MONITOR OUT	[Señal RGB] 0,7 V [p-p] 75 Ω (Cuando G-SYNC: 1,0 [p-p] 75 Ω HD/SYNC TTL alta impedancia, compatible con ajuste automático de polaridad positiva/negativa VD TTL alta impedancia, compatible con ajuste automático de polaridad positiva/negativa
	VIDEO IN	1 (Conector para clavija RCA 1,0 V [p-p] 75 Ω)
	S-VIDEO IN	1 (Mini DIN de 4 contactos, Y 1,0 V [p-p], C 0,286 V [p-p] 75 Ω, compatible con señal S1)
	HDMI IN	1 (HDMI de 19 contactos, HDCP y compatible con Color profundo)
	AUDIO IN	1 (miniconector estéreo M3, 0,5 V [rms], impedancia de entrada de 22 kΩ y superior) 1 (toma para clavija RCA x 2 (I-D), 0,5 V [rms], impedancia de entrada de 22 kΩ y superior)
	AUDIO OUT	1 (minitoma estéreo M3, compatible con salida de monitor estéreo, 0 V [rms] a 2,0 V [rms], impedancia de salida de 2,2 kΩ e inferior)
	CONTROL PORT	1 juego (D-sub de 9 contactos, compatible con RS-232C, se utiliza para el control de un ordenador personal)
LAN	1 (para conexión de red RJ-45, compatible con PLink)	
Longitud del cable de alimentación		2,0 m
Carcasa		Plástico moldeado
Dimensiones		Anchura: 350 mm (sin incluir salientes) Altura: 143,4 mm (con las patas ajustables delanteras recogidas) Profundidad: 381,9 mm (sin incluir salientes)
Peso		4,7 kg aproximadamente *3
Entorno de funcionamiento		Temperatura ambiente de funcionamiento: 0 °C a 35 °C Humedad ambiente de funcionamiento: del 20% al 80% (sin condensación)
Control remoto	Alimentación	CC 3 V (pilas (AAA/R03 o AAA/LR03) x 2)
	Rango de funcionamiento	Aprox. 5 m (cuando se utiliza directamente delante del receptor)
	Peso	67 g (pilas incluidas)
	Dimensiones	Anchura: 52 mm, Longitud: 110 mm, Altura: 18 mm

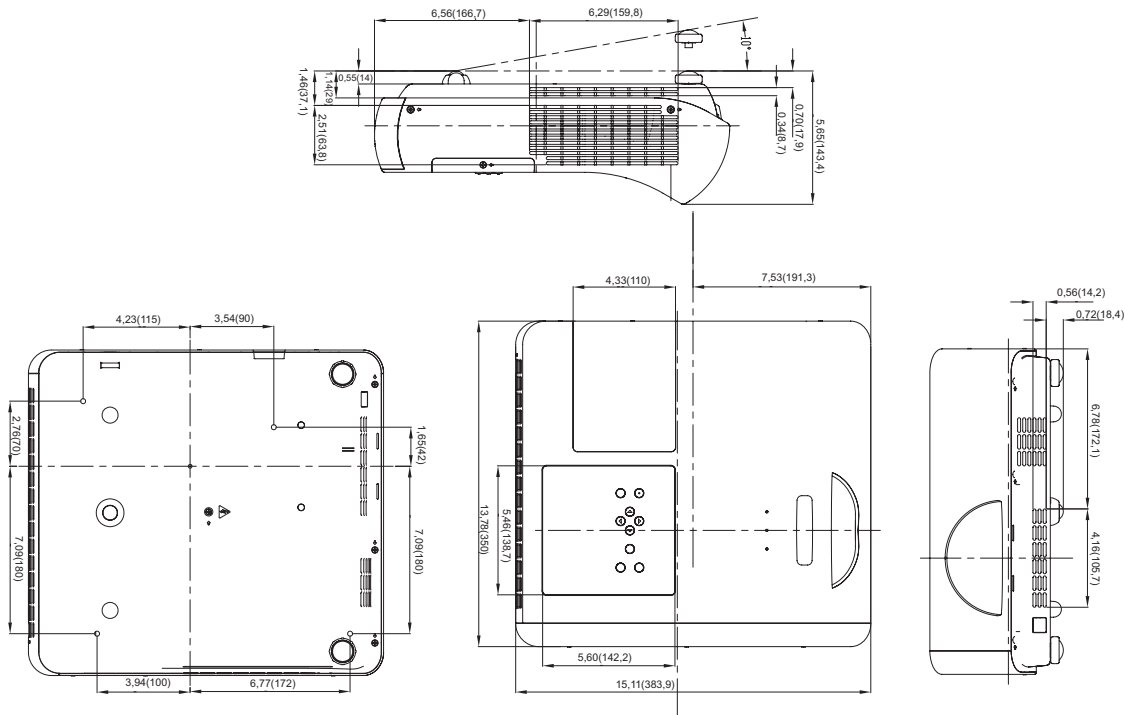
\*3 : Éste es un valor medio. Puede variar según cada producto en particular.

- Los números de referencia de los accesorios y de los componentes opcionales están sujetos a cambios sin previo aviso.

## Dimensiones

<Unidad: mm>

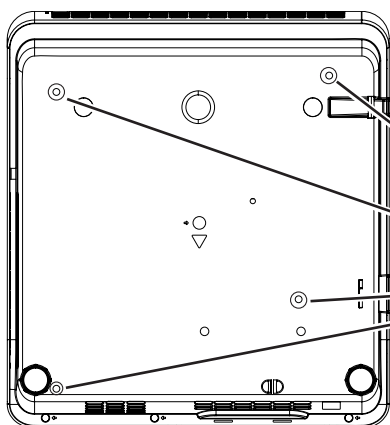
\*Las dimensiones reales pueden variar según el producto.



## Medidas de seguridad para el montaje del soporte para techo

- La instalación del soporte de techo sólo debe ser llevada a cabo por un técnico cualificado.
- Incluso durante el período de garantía, el fabricante no es responsable de ningún riesgo o daño causado por utilizar un soporte para el techo que no haya sido adquirido en un distribuidor autorizado, ni por condiciones medioambientales.
- Desmonte inmediatamente el soporte de techo cuando no se utilice.
- Asegúrese de usar una llave dinamométrica para realizar el montaje, y no utilice nunca destornilladores eléctricos ni de taladro.
- Para detalles, ver el manual de instrucciones de trabajo suministrado con el soporte de techo.
- Los números de modelo de los accesorios y piezas que se venden por separado están sujetos a cambio sin aviso.
- Asegurar de que los tornillos de la herramienta de montaje del techo no pueden contactar con los materiales de las partes de metales (metálico torno, hilo o placa) en el techo. De lo contrario, podría provocar un incendio.

### Vista inferior



Número de modelo del soporte de techo:

ET-PKV100H (Para techos altos)

ET-PKV100S (Para techos bajos)

N.º de referencia de la base de montaje

del proyector:

ET-PKT100B

M5 x 0.7

12mm (0.47")

Torque:  $1.2 \pm 0.1 \text{ N}\cdot\text{m}$

# Índice

<b>A</b>			
Accesorios.....	13	Indicador LAMP.....	57
Accesorios opcionales.....	14	Indicador WARNING.....	57
Ajuste.....	48	Información.....	56
Ajuste automático de PC.....	37	Inserción y extracción de las pilas.....	18
Ajuste de imagen.....	41	<b>K</b>	
Ajuste de las patas ajustables		Keystone.....	30, 45
delanteras.....	21	<b>L</b>	
Ajuste gamma.....	42	Lista de señales compatibles.....	69
Ajuste manual de PC.....	38	Localización y solución de problemas	
Ajuste Personalizado.....	45	63	
Alim. lámpara.....	52	Logotipo.....	49
Apagado del proyector.....	27	<b>M</b>	
Aspecto de pantalla.....	46	Mantenimiento.....	58
Auto arranque.....	48	Menú Entrada.....	35
Aviso importante de seguridad.....	2	Menú principal.....	33
<b>B</b>		Método de proyección.....	19
Brillo.....	41	Modo bajo consumo.....	50
Buscar entrada.....	48	Modo de espera.....	51
<b>C</b>		<b>N</b>	
Cambio de la señal de entrada.....	29	Navegación por el menú.....	32
CD-ROM.....	14	Nitidez.....	42
Cine.....	40	Normal.....	44
Closed caption.....	52	<b>O</b>	
Código PIN.....	26	Operaciones básicas con el control	
Color.....	41	remoto.....	29
Cómo ajustar el estado de la imagen.....	28	Otros terminales.....	68
Completo.....	44	<b>P</b>	
Conector.....	50	Panel de control.....	17
Conexión.....	22	Panorámico (16:9).....	44
Conexión del cable de alimentación.....	23	Panorámico natural.....	44
Conexión Directa.....	51	Pantalla.....	44
Config. HDMI.....	50	Pizarra No blanca.....	40
Configuración.....	19	Pizarra (Verde).....	40
Configuración del ID.....	18	Posición de menú.....	48
Contraste.....	41	Precauciones de uso.....	10, 12
Control de demora de vídeo.....	54	Precauciones durante el transporte.....	10
Control remoto.....	15	Precauciones durante la instalación.....	10
Control ventiladores.....	54	Presentación temporizada.....	51
Cuerpo del proyector.....	16	Progresivo.....	43
<b>D</b>		Proyección.....	28
Dinámico.....	40	<b>R</b>	
Distancia de proyección.....	20	Real.....	40, 44
<b>E</b>		Reducción de ruido.....	42
Eliminación.....	11	Reemplazo de la unidad.....	59
Encendido del proyector.....	25	<b>S</b>	
Enmudecer audio&video.....	31	Seguridad.....	11, 53
Especificaciones.....	73	Selección de imagen.....	40
<b>F</b>		Selección de la imagen.....	28
Fondo.....	49	Selección del sistema de ordenador ..	
FREEZE.....	30	35	
Función Apagado directo.....	27	Selección del sistema de video.....	35
<b>G</b>		Silencio.....	47
Gestión de los problemas indicados.....	57	Sobre su proyector.....	15
<b>I</b>		Sonido.....	47
ID 18		Standard.....	40
Idioma.....	48	Submenú.....	33
Indicador de alimentación.....	24	Sustitución de la unidad de lámpara.....	61

## Información para usuarios sobre la recogida y eliminación de aparatos obsoletos y baterías usadas



Estos símbolos en los productos, envases y/o documentos adjuntos, significan que los aparatos eléctricos y electrónicos y las baterías no se deben mezclar con los desechos domésticos sin clasificar. Para un tratamiento, recuperación y reciclado adecuados de aparatos obsoletos y baterías usadas, llévelos a los lugares de recogida que corresponda, de acuerdo con su legislación nacional y las Directivas 2002/96/CE y 2006/66/CE.

Al desechar estos aparatos y baterías correctamente, se contribuye a preservar recursos valiosos y a prevenir potenciales efectos negativos sobre la salud de la humanidad y el medio ambiente que, de lo contrario, podrían surgir de una manipulación inapropiada de los residuos.



Para mayor información sobre la recogida y reciclado de aparatos obsoletos y baterías, por favor, contacte con su ayuntamiento, su servicio de eliminación de residuos o el comercio donde adquirió estos artículos.

La eliminación incorrecta de estos residuos puede acarrear sanciones, de acuerdo con la legislación nacional.



### Para usuarios empresariales en la Unión Europea

Para eliminar aparatos eléctricos y electrónicos, contacte con su distribuidor o proveedor con el fin de obtener más información.

### Información sobre la eliminación en otros países fuera de la Unión Europea

Estos símbolos sólo son válidos dentro de la Unión Europea. Si desea desechar estos objetos, contacte con sus autoridades locales o su distribuidor y consulte el método correcto de eliminación.

### Nota sobre el símbolo de la batería (a la izquierda, dos ejemplos de símbolos):

Este símbolo se puede usar en combinación con un símbolo químico. En tal caso, cumple con los requerimientos establecidos por la directiva correspondiente al producto químico implicado.

# Panasonic Corporation

Web Site : <http://panasonic.net/avc/projector/>