

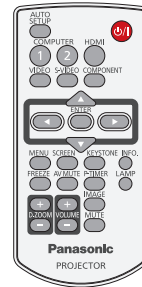
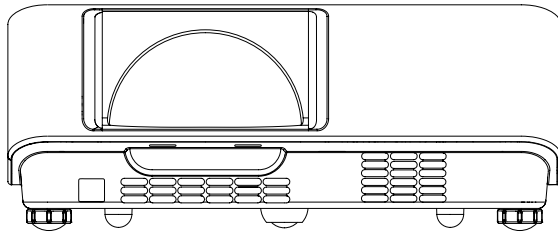
# Panasonic®

## 사용 설명서 프로젝터 조작

LCD 프로젝터

상용

모델 번호 PT-TW230EA



Panasonic 제품을 구입해 주셔서 감사합니다.

■ 본 제품을 사용하기 전에, 본 설명서를 자세히 읽고 나중에 사용할 수 있도록 잘 보관하시기 바랍니다.

네트워크를 통한 제품 사용에 대한 자세한 내용은 "사용 설명서 - 네트워크 조작"을 참조하십시오.

KOREAN

LW4SC-K

# 주요안전사항

**경고:** 이 장비는 반드시 접지되어야 합니다.

**경고:** 화재나 감전을 초래할 수 있는 위험을 방지하기 위해서, 비나 습기에 본 기기를 노출시키지 마십시오.  
기계 소음 규정 3. GSGV, 1991.1.18: 작동 위치에서의 음압 수준은 ISO 7779 에 의거 70 dB (A) 이하입니다.

**경고:**

1. 본 기기를 장기간 사용하지 않을 때에는 메인 소켓으로부터 플러그를 뽑아 주십시오.
2. 감전을 방지하기 위해서, 커버를 제거하지 마십시오. 사용자가 보수점검할 수 있는 내부 부품은 없습니다. 서비스는 자격을 가진 직원에게 문의해 주십시오.
3. 메인 플러그의 접지 핀을 제거하지 마십시오. 본 기기에는 3점 접지형 메인 플러그가 달려 있습니다. 이 플러그는 접지형 메인 소켓에만 꽂을 수 있습니다. 이것은 안전 기능입니다. 메인 소켓에 플러그를 꽂을 수 없는 경우에는 전기 기술자에게 도움을 요청하십시오. 접지 플러그를 제거하지 마십시오.

**주의:**

계속해서 잘 사용하려면, 컴퓨터나 병렬 기기에 연결할 때에 제공되는 전원 코드나 방호 인터페이스를 사용하는 것을 포함하는, 부착된 설치 설명서에 따라 주십시오. 프로젝터를 외부 제어하기 위해서 PC 를 연결하는 데에 시리얼 포트를 사용하는 경우에는, 페라이트 코어와 함께 옵션의 RS-232C 시리얼 인터페이스 케이블을 사용해야만 합니다. 본 기기에 인증되지 않은 변경이나 개조를 하면 사용자의 사용권한을 상실되게 합니다.



**경고:**

램프 커버를 열기 전에 UV 램프를 켜십시오.

**경고:**

화재 또는 감전 사고를 방지하려면 이 제품을 비나 습기가 많은 곳에 두지 마십시오.

**경고:**

감전 위험 열지 마십시오.



정삼각형 내에 화살촉 기호로 표시된 번개 플래시는 사용자에게 프로젝터 내부에 절연되지 않은 "위험한 전압"이 있어 심각한 감전 사고를 초래할 수 있다는 경고를 나타내기 위한 것입니다.


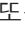


정삼각형 내에 있는 느낌표(!)는 제품과 함께 제공된 설명서에 프로젝터 조작 및 유지보수(서비스) 지침과 관련된 중요한 사항이 기재되어 있음을 나타냅니다.

**중요: 몰드 플러그(영국 사용자 전용)**

당신의 안전을 위해서, 다음을 주의 깊게 읽어주십시오.

본 기기에는 귀하의 안전과 편리를 위해서 3 핀 메인 몰드 플러그가 제공됩니다. 이 플러그에는 13 암페어 퓨즈가 내장되어 있습니다. 퓨즈를 교환하려면, 정격 13 암페어로 BS 1362 에 의거 ASTA 또는 BSI 에서 승인한 퓨즈로만 교체하십시오.

퓨즈 본체에 ASTA 마크  또는 BSI 마크  를 확인하십시오.

플러그에 탈착용 퓨즈 커버가 포함되어 있는 경우, 퓨즈 교체시에 다시 잘 장착해야만 합니다. 퓨즈 커버를 분실하였을 경우, 대체용 커버를 구할 때까지 플러그를 사용하지 마십시오. 대체용 퓨즈 커버는 지정 서비스 센터에서 구입할 수 있습니다.

**부착된 몰드 플러그가 여러분 가정의 소켓 콘센트에 맞지 않는 경우에는 퓨즈를 제거하고 플러그를 절단해서 안전하게 폐기해야 합니다. 절단한 플러그를 13 암페어 소켓에 삽입하는 경우 심각한 감전 위험이 있습니다.**


새 플러그를 조립할 경우, 다음과 같이 연결 전선을 반드시 확인하시기 바랍니다.  
의심이 가는 부분이 있으면, 자격 있는 전기 기술자에게 문의하십시오.

**경고:** 본 기기는 반드시 접지하십시오.

**중요:** 본 메인 리드선의 배선은 다음 코드에 따른 색상으로 되어 있습니다:

녹색 및 황색:	접지
청색:	뉴트럴
갈색:	라이브

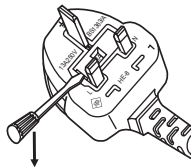
본 기기의 메인 리드선의 색상이 플러그의 단자를 구분하는 색상 표시와 일치하지 않으면, 다음과 같이 하십시오.

녹색 및 황색의 배선은 문자 E 또는 접지 기호  로 표시된 플러그의 단자나, 녹색 또는 녹색 및 황색으로 표시된 플러그의 단자에 연결해야만 합니다.

청색 배선은 문자 N 또는 흑색으로 표시된 플러그의 단자에 연결해야만 합니다.

갈색 배선은 문자 L 또는 적색으로 표시된 플러그의 단자에 연결해야만 합니다.

퓨즈 교환 방법: 스크류 드라이버로 퓨즈 부분을 열어서 퓨즈를 교환합니다.



## 경고:

### ■ 전원

**벽면 콘센트 또는 회로 차단기는 장비 주변에 설치되어 있어야 하고, 문제가 발생했을 때 쉽게 접근할 수 있어야 합니다. 다음과 같은 문제가 발생하면 즉시 전원 공급을 차단하십시오.**

다음과 같은 상태에서 계속 프로젝터를 사용할 경우 화재나 감전을 초래할 수 있습니다.

- 프로젝터에 이물질 또는 물이 들어간 경우, 전원 공급을 차단하십시오.
- 프로젝터를 떨어뜨렸거나 캐비닛이 파손된 경우, 전원 공급을 차단하십시오.
- 프로젝터에서 연기, 이상한 냄새, 소음 등이 발생하면 전원 공급을 차단하십시오.

지정 서비스 센터에 연락하여 수리를 받으시고, 본인이 프로젝터를 직접 수리하려고 하지마십시오.

**번개와 천둥을 동반한 비바람이 치는 경우 프로젝터나 케이블을 만지지 마십시오.**

감전될 수 있습니다.

**전원 코드나 전원 플러그를 손상시킬 수 있는 행동은 일체 하지 마십시오.**

손상된 전원 코드를 사용할 경우, 감전, 회로의 쇼트 또는 화재를 초래할 수 있습니다.

- 전원 코드를 손상시키거나, 개조하거나, 뜨거운 물체 가까이 두거나, 심하게 구부리거나, 비틀거나, 당기거나, 위에 무거운 물체를 올려두거나, 다발로 묶지 마십시오.

전원 코드의 수리가 필요할 경우 반드시 지정 서비스 센터에 문의하십시오.

**전원 플러그를 벽면 콘센트에 단단히 삽입하십시오.**

플러그를 올바르게 삽입하지 않으면 감전 또는 과열이 발생할 수 있습니다.

- 제품에 들어 있는 전원 코드만 사용해야 합니다.
- 제공된 전원 코드를 다른 전기 기기에 사용하지 마십시오.
- 손상된 플러그 또는 벽에서 떨어져 나와 헐거워진 벽면 콘센트는 사용하지 마십시오.

**전원 플러그에 먼지가 쌓이지 않도록 정기적으로 청소하십시오.**

이를 지키지 않을 경우 화재가 발생할 수 있습니다.

- 전원 플러그에 먼지가 쌓이면, 습기가 차고 그에 따라 절연에 손상이 발생할 수 있습니다.
  - 프로젝터를 장기간 사용하지 않을 경우 전원 플러그를 벽면 콘센트에서 뽑아 주십시오.
- 정기적으로 전원 플러그를 벽면 콘센트에서 뽑아 마른 천으로 닦아 주십시오.

**물기 묻은 손으로 전원 플러그를 만지지 마십시오.**

이를 어길 경우 감전될 수 있습니다.

**벽면 콘센트에 플러그를 지나치게 많이 꽂지 마십시오.**

전력 공급에 과부하가 발생하면(예를 들어, 어댑터를 너무 많이 사용하는 경우), 과열되어 화재가 발생할 수 있습니다.

### ■ 사용/설치 시

**프로젝터 위에 액체가 들어 있는 용기를 두지 마십시오.**

프로젝터에 물을 쏟거나 물이 프로젝터 내부로 들어갈 경우 화재나 감전을 초래할 수 있습니다.

프로젝터 안에 조금이라도 물이 들어간 경우 지정 서비스 센터에 연락하십시오.

**카펫이나 스폰지 매트 같은 부드러운 소재로 된 물체 위에 프로젝터를 올려놓지 마십시오.**

그렇게 할 경우 프로젝터가 과열되어 화상이나 화재를 초래하거나 프로젝터에 손상을 줄 수 있습니다.

**프로젝터를 습기찬 곳이나 먼지가 많은 장소, 또는 연기나 수증기가 나오는 욕실 등에 설치하지 마십시오.**

이런 곳에 설치할 경우, 화재, 감전 또는 부품 변형을 초래할 수 있습니다. 천장 설치 브라켓 등의 부품이 변형되면 천장에 장착된 프로젝터가 떨어질 수 있습니다.

**프로젝터의 무게를 지탱할 수 없는 장소 또는 경사가 지거나 불안정한 곳에 설치하지 마십시오.**

이를 지키지 않을 경우, 프로젝터가 낙하 또는 전도되어 심각한 부상이나 손상을 초래할 수 있습니다.

**프로젝터 위에 다른 프로젝터나 무거운 물체를 올려 놓지 마십시오.**

이를 어길 경우 프로젝터가 균형을 잡지 못하고 떨어져 손상이나 부상이 발생할 수 있습니다. 프로젝터가 손상되거나 변형될 수 있습니다.

**경고:**

**설치 작업(천장 브라켓 등)은 반드시 숙련된 전문 기술자가 수행해야 합니다.**

정확하게 설치 및 고정하지 않을 경우, 감전 등의 사고 또는 부상을 초래할 수 있습니다.

- 인가된 천장 브라켓 이외에는 사용하지 마십시오.
- 추가 안전 장치로 제공된 부속 와이어와 아이 볼트를 설치하여 프로젝터가 떨어지지 않도록 해야 합니다. (다른 위치의 천장 브라켓에 설치)

**공기 흡입구와 배출구를 막지 마십시오.**

그렇게 할 경우 프로젝터가 과열되어 화재를 초래하거나 프로젝터에 손상을 줄 수 있습니다.

- 프로젝터를 옷장과 책장처럼 좁고 통풍이 잘 되지 않는 곳에 두지 마십시오.
- 공기 흡입구를 막을 수 있으므로 프로젝터를 천이나 종이로 된 물체 위에 두지 마십시오.

**공기 배출구 근처에 손이나 기타 물건을 놓지 마십시오.**

이럴 경우, 손이나 기타 물건에 화재 또는 손상이 발생할 수 있습니다.

- 공기 배출구에서는 뜨거운 공기가 나옵니다. 손이나 얼굴 또는 열에 견딜 수 없는 기타 물건을 공기 배출구 가까이 두지 마십시오.

**프로젝터 사용 중 렌즈에서 나오는 빛에 피부를 노출시키거나 빛을 직접 보지 마십시오.**

이럴 경우, 화상 또는 실명이 발생할 수 있습니다.

- 프로젝터의 렌즈에서는 강한 빛이 나옵니다. 이 빛에 손이나 눈이 직접 노출되지 않도록 하십시오.
- 특히 어린 아이가 렌즈 안을 들여다보지 않도록 각별히 주의해 주십시오. 또한, 프로젝터를 사용하지 않을 때에는 전원을 끄고 전원 플러그를 뽑아 두십시오.

**프로젝터 안에는 어떠한 이물질도 넣지 마십시오.**

이물질이 들어가면 화재나 감전이 발생할 수 있습니다.

- 프로젝터에 금속성 물질이나 가연성 물질을 넣거나 떨어뜨리지 마십시오.

**절대 프로젝터를 개조하거나 분해하려 하지 마십시오.**

고압으로 화재나 감전이 발생할 수 있습니다.

- 일체 기기에 대한 점검, 조정 및 수리 작업은 지정 서비스 센터에 문의하십시오.

**렌즈 덮개를 제거하지 않은 상태에서 이미지를 영사하지 마십시오.**

그렇게 할 경우 화재가 발생할 수 있습니다.

**프로젝터 내부에 금속성 물체, 가연성 물체 또는 액체가 들어가지 못하게 하십시오. 또한 프로젝터가 젖지 않도록 하십시오.**

이를 어길 경우 회로 단락 또는 과열로 인해 화재, 감전 또는 프로젝터 오작동이 발생할 수 있습니다.

- 프로젝터 근처에 액체가 담긴 용기나 금속성 물체를 두지 마십시오.
- 액체가 프로젝터 내부에 들어간 경우에는 대리점에 문의하십시오.
- 어린이에게는 특별한 주의를 기울여야 합니다.

**Panasonic에서 지정한 천장 브라켓을 사용하십시오.**

천장 브라켓에 결함이 있으면 낙하 사고로 이어지게 됩니다.

- 제공된 안전 케이블을 천장 브라켓에 부착하여 프로젝터가 떨어지지 않도록 하십시오.

**제품을 천장에 설치할 때는 전문 기술자 또는 대리점에 요청하십시오.**

이 경우 옵션인 천장 브라켓이 필요합니다.

모델 번호: ET-PKV100H (높은 천장용), ET-PKV100S (낮은 천장용),  
ET-PKT100B (프로젝터 장착 베이스).

## 경고:

### ■ 부속품

#### 배터리를 부적절하게 사용 또는 취급하지 마시고 다음 사항들을 참조하십시오.

이를 어길 경우, 배터리가 타거나, 새거나, 과열되거나, 폭발하거나 또는 화재가 발생할 수 있습니다.

- 지정된 배터리만 사용하십시오.
- 배터리를 분해하지 마십시오.
- 배터리를 가열하거나 물이나 불에 넣지 마십시오.
- 배터리의 + 단자와 - 단자가 목걸이 또는 머리 핀과 같은 금속 물질과 접촉하지 않도록 하십시오.
- 배터리를 금속 물질과 함께 보관하지 마십시오.
- 배터리는 비닐 백에 넣어 금속 물질과 떨어진 곳에 보관하십시오.
- 배터리를 삽입할 때에는 극성(+ 및 -)이 올바른지 확인하십시오.
- 오래된 배터리와 새 배터리를 혼용하거나 다른 종류의 배터리를 함께 사용하지 마십시오.
- 외피가 벗겨졌거나 제거된 배터리는 사용하지 마십시오.
- 다 쓴 배터리는 리모컨에서 즉시 제거하십시오.
- 배터리를 폐기할 때는 테이프 등으로 격리시켜 주십시오.

#### 아이들이 배터리(AAA/R03 또는 AAA/LR03 타입)를 만지지 않도록 하십시오.

- 배터리를 삼킬 경우 위험할 수 있습니다.
- 삼켰을 경우에는 즉시 의사의 도움을 받으십시오.

#### 배터리액이 샐 경우에는 맨손으로 만지지 마시고 필요한 경우에는 다음 조치를 취하십시오.

- 피부나 옷에 배터리액이 묻으면 피부 염증이나 상해가 발생할 수 있습니다.  
깨끗한 물로 헹군 후 즉시 의사의 도움을 받으십시오.
- 배터리 액이 눈에 들어갈 경우 실명할 수 있습니다.  
이런 경우, 눈을 문지르지 마십시오. 깨끗한 물로 헹군 후 즉시 의사의 도움을 받으십시오.

#### 램프 장치를 분해하지 마십시오.

램프가 깨질 경우, 부상을 입을 수 있습니다.

#### 램프 교체

램프는 내부 압력이 높습니다. 잘못 다룰 경우 폭발하여 심각한 부상을 입거나 사고가 발생할 수 있습니다.

- 램프를 단단한 물체에 부딪치거나 떨어뜨리면 쉽게 폭발할 수 있습니다.
- 램프를 교체하기 전에 반드시 전원 플러그를 콘센트에서 뽑으십시오.  
그렇게 하지 않을 경우 감전되거나 폭발할 수 있습니다.
- 램프를 교체할 때는 전원을 끄고 램프가 식을 때까지 최소 일시간 이상 기다리십시오. 그렇지 않으면 화상을 입을 수 있습니다.

#### 유아나 애완동물이 리모컨을 만지지 않도록 하십시오.

- 사용한 후에는 리모컨을 유아나 애완동물의 손이 닿지 않는 곳에 보관하십시오.

#### 제공된 전원 코드를 이 프로젝터 이외의 다른 장치에 연결하지 마십시오.

- 제공된 전원 코드를 이 프로젝터 이외의 다른 장치에 사용하면 회로 단락 또는 과열로 인해 감전 또는 화재가 발생할 수 있습니다.

#### 다 쓴 배터리는 리모컨에서 즉시 제거하십시오.

- 리모컨 안에 배터리를 남겨 두면 배터리액 누출, 배터리 과열 또는 폭발로 이어질 수 있습니다.

**주의**

**■ 전원**

**전원 코드를 뽑을 때는 전원 플러그와 전원 커넥터를 잡고 뽑으십시오.**

전원 코드를 잡아 당길 경우 코드가 손상되어 화재, 누전 또는 심각한 감전을 초래할 수 있습니다.

**프로젝터를 장기간 사용하지 않을 경우, 전원 플러그를 벽면 콘센트에서 뽑고, 리모컨에서 배터리를 꺼내 주십시오.**

**제품 청소 및 교체를 실시하기 전에 벽면 콘센트에서 전원 플러그를 빼십시오.**

그렇게 하지 않을 경우 감전될 수 있습니다.

**■ 사용/설치 시**

**프로젝터 위에 올라가지 마십시오.**

넘어지거나 프로젝트가 파손되어 부상을 입을 수 있습니다.

- 특히 아이들이 프로젝트 위에 올라서거나 앉지 않도록 주의하십시오.

**프로젝터를 온도가 높은 곳에 놓지 마십시오.**

이럴 경우, 외부 케이스나 내부 부품의 성능이 저하되거나 화재가 발생할 수 있습니다.

- 직사광선에 노출되어 있거나 난로 근처에서는 특히 주의를 기울여 주십시오.

**프로젝터를 옮기기 전에는 반드시 연결된 선을 모두 뽑으십시오.**

케이블이 연결된 채로 프로젝터를 옮길 경우 케이블이 손상되어 화재나 감전이 발생할 수 있습니다.

**잭에 AUDIO OUT 에 절대 플러그 헤드폰 및 이어폰.**

이어폰이나 헤드폰에서 들리는 소리가 너무 크면 청각을 잃을 위험이 있습니다.

**■ 부속품**

**오래된 램프 장치를 사용하지 마십시오.**

오래된 램프를 사용할 경우 램프가 폭발할 수 있습니다.

**램프가 깨졌을 경우, 즉시 실내를 환기시키십시오. 깨진 조각을 만지거나 얼굴 가까이 가져가지 마십시오.**

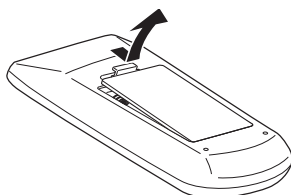
이를 지키지 않을 경우, 램프가 깨지는 순간에 방출되는 가스 (형광등 램프와 거의 동일 양의 수은 포함)를 흡입할 수 있으며, 깨진 조각에 다칠 수도 있습니다.

- 가스를 흡입했다고 생각되거나 가스가 눈이나 입으로 들어간 경우, 즉시 의사의 진료를 받아야 합니다.
- 제품 구입처에 램프 장치 교체 및 프로젝트 내부 점검을 의뢰하십시오.

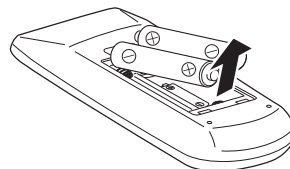


**배터리 꺼내기  
리모콘 배터리**

1. 가이드를 누르고 덮개를 들어올립니다.



2. 배터리를 꺼냅니다.



## 상표

- HDMI, HDMI 로고 및 High-Definition Multimedia Interface는 HDMI Licensing LLC의 상표 또는 등록 상표입니다.



- 이 사용 설명서에서 사용되는 기타 이름, 회사명 또는 제품 이름은 해당 소유자의 상표 또는 등록 상표입니다. 사용 설명서에는 ® 및 ™ 기호가 포함되어 있지 않습니다.

## 이 사용 설명서의 그림

- 프로젝터 및 스크린의 그림이 실제 제품과 다를 수 있습니다.

## 페이지 참조

- 이 설명서에서는 페이지 참조를 (➡ 00페이지)로 나타냅니다.

## 용어

- 이러한 지침에서는 "무선 리모콘" 액세서리를 "리모트 컨트롤"이라고 합니다.



## 자동셋업 기능

- ▶ 이 기능을 활성화하면 <AUTO SETUP> 버튼을 눌러 자동 입력신호탐색 기능과 컴퓨터자동설정 기능을 사용할 수 있습니다.

## 직접 전원 차단 기능

- ▶ 직접 전원 차단 기능을 사용하면 투사 중에도 벽 콘센트에서 전원 코드를 빼거나 차단기를 끌 수 있습니다.

## 연결성 향상

- ▶ HDMI 단자가 있어 고품질 비디오 및 HDMI 오디오를 지원합니다.

## 프레젠테이션에 유용한 기능

- ▶ 디지털 줌 기능을 사용하면 프레젠테이션을 진행하면서 중요한 정보를 강조 표시할 수 있습니다.

## ■ 신속 절차

자세한 정보는 해당 페이지를 참조하십시오.

1. 프로젝터 설정.  
(⇒ 21페이지)



2. 다른 기기와의 접속.  
(⇒ 24페이지)



3. 전원 코드 연결.  
(⇒ 25페이지)



4. 전원 켜기.  
(⇒ 27페이지)



5. 입력 신호 선택.  
(⇒ 31페이지)



6. 이미지 조절.  
(⇒ 30페이지)

# 목차

"주요 안전사항"을 반드시 읽어 주십시오. (⇒ 2 - 8페이지)

중요 정보

## 중요한 정보

주요 안전사항 .....	2
목차 .....	10
사용 시 주의 사항 .....	12
운반 시 주의 사항 .....	12
설치 시 주의 사항 .....	12
보안 3	
폐기물 처리 .....	13
사용 시 주의 사항 .....	14
액세서리 .....	15
액세서리 (옵션) .....	16

준비

## 준비

프로젝터 정보 .....	17
리모콘 .....	17
프로젝터 본체 .....	18
표시등 .....	18
제어 패널 .....	19
후면 단자 .....	19
리모콘 사용 .....	20
배터리 장착 및 제거 .....	20
리모콘 ID 번호 설정 .....	20

시작

## 시작

설치 .....	21
투사 방법 .....	21
천장 설치용 부품 (옵션) .....	21
스크린 크기 및 투사 거리 .....	22
전면 조절식 다리 조정 .....	23
연결 .....	24
프로젝터에 연결하기 전에 .....	24
연결 예 .....	24

설정

## 기본 조작

전원 켜기 / 끄기 .....	25
전원 코드 연결 .....	25
ON(G)/STANDBY(R) 표시등 .....	26
프로젝터 켜기 .....	27
비밀번호 입력 .....	28
프로젝터 끄기 .....	29
투사 .....	30

유지보수

부록

영상 선택 .....	30
영상 상태 조정 방법 .....	30
리모콘을 사용한 기본 조작 .....	31
자동 설정 기능 .....	31
입력 신호 전환 .....	31
SCREEN 버튼 사용 .....	31
KEYSTONE 버튼 사용 .....	32
INFO. 버튼 사용 .....	32
FREEZE 버튼 사용 .....	32
IMAGE 버튼 사용 .....	32
MUTE 버튼 사용 .....	32
AV 무음 버튼 사용 .....	33
P-TIMER 버튼 사용 .....	33
LAMP 버튼 사용 .....	33
D.ZOOM 버튼 사용 .....	33
스피커 볼륨 제어 .....	33

## 설정

메뉴 탐색 .....	34
메뉴 탐색 .....	34
메인 메뉴 .....	35
하위 메뉴 .....	35
입력 메뉴 .....	37
컴퓨터 1 RGB/Component/RGB (Scart) .....	37
컴퓨터 2 RGB .....	37
HDMI .....	37
비디오 .....	37
S-video .....	37
컴퓨터자동설정 .....	39
컴퓨터자동설정 .....	39
수동 PC 조정 .....	40
동기조정 .....	40
총돛트수 .....	40
수평 0	
수직 0	
컴퓨터정보 .....	41
크래프 .....	41
화면영역 수평 .....	41
화면영역 수직 .....	41
초기화 .....	41
데이터지움 .....	41
저장 4	
화질모드 .....	42
다이나믹 .....	42
표준 2	
리얼 2	

시네마..... 42  
 칠판 (녹색)..... 42  
 컬러보드..... 42  
 영상 1-4..... 42  
**영상조정 ..... 43**  
 명암 3  
 밝기 3  
 색농도..... 43  
 색조 3  
 색온도..... 43  
 적색 4  
 녹색 4  
 청색 4  
 화질 4  
 감마 4  
 노이즈제거 ..... 44  
 순차주사..... 45  
 초기화..... 45  
 저장 3  
**스크린 ..... 46**  
 표준 3  
 화면 채움..... 46  
 와이드 (16:9)..... 46  
 줌 3  
 리얼 3  
 내추럴 와이드..... 46  
 일반 3  
 사용자 조정 ..... 47  
 디지털 줌 +..... 47  
 디지털 줌 -..... 47  
 키스톤..... 47  
 천장설치..... 48  
 배면투사..... 48  
 화면비율 ..... 48  
 초기화..... 48  
**사운드..... 49**  
 음량 3  
 음소거..... 49  
**설정 ..... 50**  
 표시언어 ..... 50  
 메뉴위치 ..... 50  
 자동셋업..... 50  
 배경화면 ..... 51  
 화면표시 ..... 51  
 로고 3  
 HDMI ..... 52  
 단자기능전환..... 52

자동꺼짐 ..... 52  
 자동켜짐..... 53  
 대기모드..... 53  
 P-timer..... 53  
 램프 밝기..... 54  
 Closed caption..... 54  
 리모콘..... 55  
**안전 5**  
 팬속도 조정 ..... 56  
 팬제어..... 56  
 영상지연제어..... 56  
 램프 실행시간..... 56  
 필터카운터 ..... 57  
 경고로그..... 57  
 초기설정..... 57  
**정보 ..... 58**  
 입력 소스 정보 화면표시 ..... 58

**유지보수**

LAMP 및 WARNING 표시등..... 59  
 표시된 문제 해결 ..... 59  
**교환 ..... 60**  
 기기 교환 시 주의 사항..... 60  
 유지보수..... 60  
 기기 교환..... 61  
 렌즈 커버 부착..... 64  
**문제 해결..... 65**

**부록**

기술 정보..... 67  
 직렬 단자..... 67  
 기타 단자..... 70  
 호환 가능한 신호 목록 ..... 71  
**사양 ..... 75**  
 치수 7  
 천장 브라켓 보호 장치..... 77  
 색인 ..... 78

# 사용 시 주의 사항

## 운반 시 주의 사항

- 프로젝터를 운반할 때는 바닥을 단단히 잡고 지나치게 흔들거나 충격을 가하지 마십시오. 이 경우 내부 부품이 손상되어 오작동을 일으킬 수 있습니다.
- 조절식 다리를 길게 뻗 상태로 프로젝터를 운반하지 마십시오. 조절식 다리가 손상될 수 있습니다.

## 설치 시 주의 사항

### ■ 프로젝터를 실외에 설치하지 마십시오.

- 프로젝터는 실내 전용으로 설계되었습니다.

### ■ 다음과 같은 장소에는 프로젝터를 설치하지 마십시오.

- 차량과 같이 흔들림이나 충격이 발생하는 곳: 이 경우 내부 부품이 손상되어 오작동을 일으킬 수 있습니다.
- 에어컨 배기구 또는 조명 기구(스튜디오 램프 등) 근처와 같이 온도 변화가 급격한 장소(작동 환경 ▶ 76페이지): 이러한 장소에 설치할 경우 램프 수명이 줄어들거나 외부 케이스의 변형 또는 오작동이 발생할 수 있습니다.
- 고압 전선 또는 모터 근처: 이런 장소에 설치하면 프로젝터 작동에 간섭이 발생할 수 있습니다.

### ■ 해발 2700m 이상인 곳에 프로젝터를 설치하지 마십시오.

이를 어길 경우 내부 부품의 수명이 단축되고 오작동을 일으킬 수 있습니다.

### ■ 프로젝터를 수직으로 설치하거나 좌우로 기울어지게 설치해 사용하지 마십시오. (▶ 21페이지)

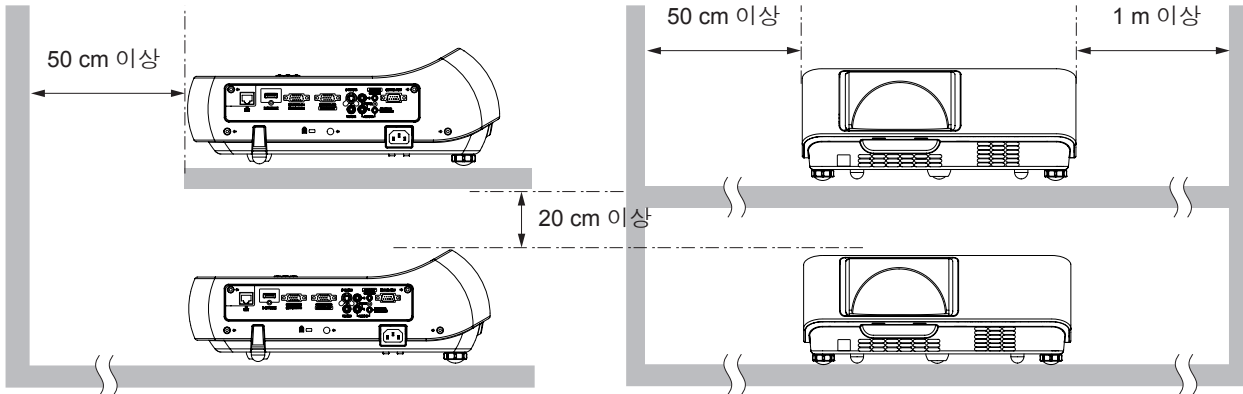
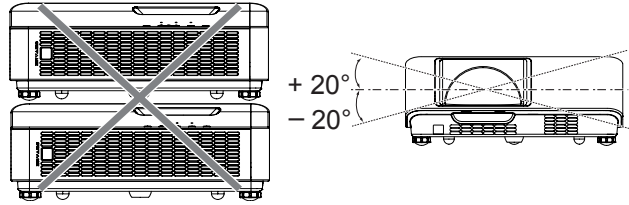
수직 각도가 20° 이상으로 프로젝터를 설치해 사용하면 제품 수명이 단축되거나 오작동을 일으킬 수 있습니다.

### ■ 제품을 천장에 설치할 때는 전문 기술자에게 요청하십시오.

제품을 천장에 설치해야 하는 경우에는 선택 사항인 천장 설치 부착물(옵션 부속품 ▶ 16페이지). 설치하실 때는 지정 서비스 센터나 전문 기술자에게 의뢰하십시오.

## 프로젝터 설치 시 주의 사항

- 프로젝터 위에 다른 프로젝터를 올려 놓지 마십시오.
- 프로젝터의 환기구(흡입구 및 배출구)를 막아 두지 마십시오.
- 에어컨의 냉난방 공기가 프로젝터 환기구(흡기구 및 배출구)에 직접 유입되지 않도록 하십시오.
- 프로젝터를 ± 20° 각도로 기울여 사용할 수 있습니다.



- 폐쇄된 공간에 프로젝터를 설치하지 마십시오.  
폐쇄된 공간에 프로젝터를 설치해야 하는 경우에는 에어컨 및 환기 장치를 추가로 설치해야 합니다. 환기가 잘 되지 않으면 남아 있는 열로 인해 프로젝터의 보호 회로가 터질 수 있습니다.

## 보안

### 다음과 같은 상황에 대비해 안전 조치를 취하시기 바랍니다

- 본 제품을 통한 개인 정보 누출.
- 권한이 없는 제3자에 의한 제품의 무단 사용.
- 권한이 없는 제3자에 의한 제품의 간섭 또는 중지.

### 보안을 위한 지침(⇒ 55페이지)

- 가능하면 추측하기 어려운 비밀번호를 사용하십시오.
- 비밀번호는 정기적으로 바꾸십시오.
- Panasonic 또는 자회사는 절대 고객의 비밀번호를 직접적으로 묻지 않습니다. 그러한 요청을 받는 경우 비밀번호를 얘기하지 마십시오.
- 네트워크 연결은 방화벽 또는 다른 프로그램으로 보호되어야 합니다.
- 비밀번호를 설정하여 로그인할 수 있는 사용자를 제한하십시오.

## 폐기물 처리

제품을 폐기할 경우에는 지역 관할 기관 또는 당사 대리점에 올바른 폐기 방법에 대해 문의하시기 바랍니다. 램프에는 수은이 들어 있습니다. 사용한 램프를 폐기할 경우에는 지역 관할 기관 또는 당사 대리점에 올바른 폐기 방법에 대해 문의하시기 바랍니다.  
사용한 배터리는 지침, 해당 지역의 폐기물 관련 규정 또는 가이드라인에 따라 폐기하십시오.

## 사용 시 주의 사항

### ■ 최적의 화면 품질을 얻으려면

- 창문에 커튼이나 블라인드를 치고 스크린 근처의 모든 조명을 꺼서 실외 조명 또는 실내 조명에서 나오는 빛이 스크린에 비치지 않도록 차단합니다.
- 프로젝터를 사용하는 장소에 따라 배출구에서 나오는 뜨거운 공기나 냉난방 장치의 공기로 인해 스크린이 어긋거나 현상이 발생할 수 있습니다. 프로젝터, 기타 장치 및 냉난방 장치에서 배출되는 공기가 프로젝터와 스크린 사이로 흐르는 장소에서는 사용하지 마십시오.
- 프로젝터의 렌즈는 광원에서 발생하는 열에 의해 영향을 받습니다. 이로 인해 전원을 끈 직후에 초점 조정이 불안정할 수 있습니다. 초점은 30분 이상 이미지를 투사한 후에 안정됩니다.

### ■ 맨손으로 프로젝터 렌즈의 표면을 만지지 마십시오.

렌즈 표면에 묻은 지문이나 기타 이물질은 확대되어 스크린에 투사됩니다.

### ■ LCD 패널

프로젝터의 디스플레이는 3개의 LCD 패널로 구성됩니다. LCD 패널은 고정밀 기술을 이용한 제품이지만 투사된 이미지의 일부 픽셀이 손실되거나 항상 켜져 있을 수 있습니다. 이러한 현상은 오작동이 아닙니다. 장시간 정지 영상을 표시하면 LCD 패널에 잔상이 남을 수 있습니다. 이 경우 테스트 형태로 1시간 이상 전체 스크린을 백색으로 표시하십시오.

### ■ 광학 부품

고온의 환경 또는 먼지나 담배 연기가 많은 환경에서 프로젝터를 사용하면 LCD 패널 및 편광판 등과 같은 광학 부품의 서비스 수명이 단축되며 1년 이내에 교환해야 할 수 있습니다. 자세한 내용은 대리점에 문의하시기 바랍니다.

### ■ 램프

프로젝터의 광원은 내압이 높은 수은 램프입니다.


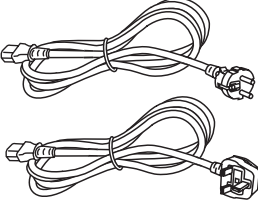

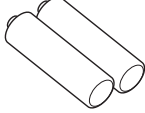
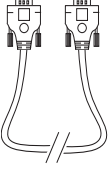
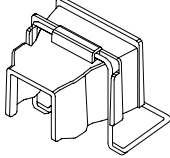
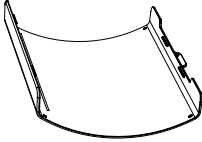
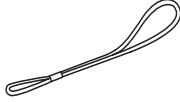
고압 수은 램프는 다음과 같은 특징이 있습니다.

- 사용 시간이 늘어남에 따라 램프의 밝기가 감소합니다.
- 충격 또는 손상에 의해 켜는 소리와 함께 파열되거나 수명이 단축될 수 있습니다.
- 램프 수명은 개별 제품의 특성 및 사용 조건에 따라 크게 달라집니다. 특히, 6시간 이상 연속 사용하거나 전원을 자주 켜다 끄는 경우 램프 성능이 저하되고 램프 수명에 큰 영향을 주게 됩니다.
- 또한 투사 후 바로 램프가 파열되는 경우도 있습니다.
- 교환 시기가 경과된 이후에도 램프를 사용하면 파손될 위험이 높아집니다. 정기적으로 램프를 교환하십시오. ("램프 교환 시기" (▶ 62페이지))
- 램프가 파손되면 램프 안에 있는 가스가 연기 형태로 방출됩니다.
- 이러한 경우를 대비해 교환용 램프를 준비해 두는 것이 좋습니다.
- 램프 교환은 전문 기술자나 대리점에 문의하십시오.

Pursuant to at the directive 2004/108/EC, article 9(2)  
 Panasonic Testing Centre  
 Panasonic Service Europe, a division of Panasonic Marketing Europe GmbH  
 Winsbergring 15, 22525 Hamburg, F.R. Germany

## 액세서리

프로젝터와 함께 다음과 같은 액세서리가 들어 있는지 확인하십시오 괄호 ( ) 안의 숫자는 액세서리 개수를 나타냅니다.

<p>리모콘 (1) (6451053893)</p>	<p>전원 코드 (2) (6103580203) (6103580210)</p>	<p>CD-ROM (1) (6103589312)</p>	<p>배터리 (AAA/R03 또는 AAA/LR03 타입) (2)</p>
			 (리모콘용)
<p>RGB 신호 케이블 (1) (6103580425)</p>	<p>AC 전원 코드 홀더 (1) (6103592442) (6103592466)</p>	<p>렌즈 커버 (1) (6103490106)</p>	<p>문자열 (1) (6103504711)</p>
			

### 주의

- 프로젝트의 포장을 벗긴 후 전원 코드 캡과 포장재를 적절하게 폐기하십시오.
- 액세서리를 분실한 경우 제품 구입처에 문의하십시오.
- 별도로 판매되는 액세서리 및 부품의 번호는 예고 없이 변경될 수 있습니다.
- 작은 부품은 어린이의 손에 닿지 않는 곳에 보관하십시오.

# 사용 시 주의 사항

## ■ CD-ROM 의 내용물

제공된 CD-ROM의 내용은 다음과 같습니다.

[●: 지침/목록 (PDF), ○: 소프트웨어]

- 사용설명서 - 프로젝터 조작
- 사용설명서 - 네트워크 조작

### ○Multi Projector Monitoring & Control Software 2.6 (Windows)

• 이 소프트웨어를 사용하면 LAN에 연결된 여러 대의 프로젝터를 모니터링 및 제어할 수 있습니다.

### ●Operation Manual Multi Projector Monitoring & Control Software 2.6

### ○Logo Transfer Software 2.0 (Windows)

• 이 소프트웨어를 사용하면 프로젝터에 투사를 시작할 때 회사 로고 등과 같은 원본 이미지를 표시할 수 있습니다.

### ●Operation Manual Logo Transfer Software 2.0

### ●호환 가능한 프로젝터 모델 목록

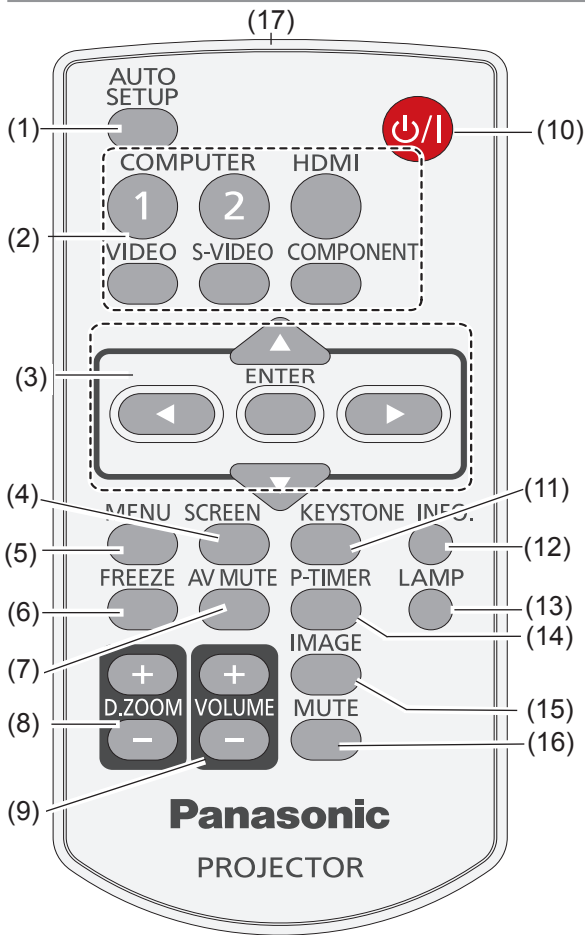
• 이 목록은 위에서 "○"로 표시된 소프트웨어와 호환 가능한 프로젝터 목록입니다.

## 액세서리 (옵션)

옵션	모델 번호
천장 브라켓	ET-PKV100H (높은 천장용), ET-PKV100S (낮은 천장용)
프로젝터 장착 베이스	ET-PKT100B
램프 교환	ET-LAT100
필터 교환	ET-RFT100



## 리모콘



- (1) **<AUTO SETUP> 버튼**  
설정 메뉴에서 자동셋업을 실행합니다. (➡ 50페이지)
- (2) **입력 선택 버튼: <COMPUTER 1>, <COMPUTER 2>, <HDMI>, <VIDEO>, <S-VIDEO>, <COMPONENT>.**  
이 버튼들은 입력 신호를 선택할 때 사용합니다. (➡ 31페이지)
- (3) **▲▼◀▶ 버튼, <ENTER> 버튼**  
메뉴 화면을 탐색합니다. (➡ 34페이지)
- (4) **<SCREEN> 버튼**  
스크린 모드를 선택합니다. (➡ 46-48페이지)
- (5) **<MENU> 버튼**  
온스크린 메뉴를 열거나 닫습니다. (➡ 34페이지)
- (6) **<FREEZE> 버튼**  
투사된 영상과 사운드를 일시적으로 정지시킵니다. (➡ 32페이지)
- (7) **<AV MUTE> 버튼**  
스크린에 투사된 영상을 일시적으로 끕니다. (➡ 33페이지)
- (8) **<D.ZOOM +/-> 버튼**  
영상을 줌인/줌아웃합니다. (➡ 33페이지)

- (9) **<VOLUME +/-> 버튼**  
스피커의 볼륨을 조정합니다. (➡ 33페이지)
- (10) **<Power> 버튼**  
프로젝터를 켜거나 끕니다. (➡ 27페이지)
- (11) **<KEystone> 버튼**  
키스톤 왜곡을 보정합니다. (➡ 32페이지)
- (12) **<INFO.> 버튼**  
정보 기능을 사용합니다. (➡ 32페이지)
- (13) **<LAMP> 버튼**  
램프 모드를 선택합니다. (➡ 33페이지)
- (14) **<P-TIMER> 버튼**  
P-TIMER 기능을 사용합니다. (➡ 33페이지)
- (15) **<IMAGE> 버튼**  
영상 모드를 선택합니다. (➡ 32페이지)
- (16) **<MUTE> 버튼**  
영상 모드를 선택합니다. (➡ 32페이지)
- (17) **리모콘 신호 방출기**

### 주의

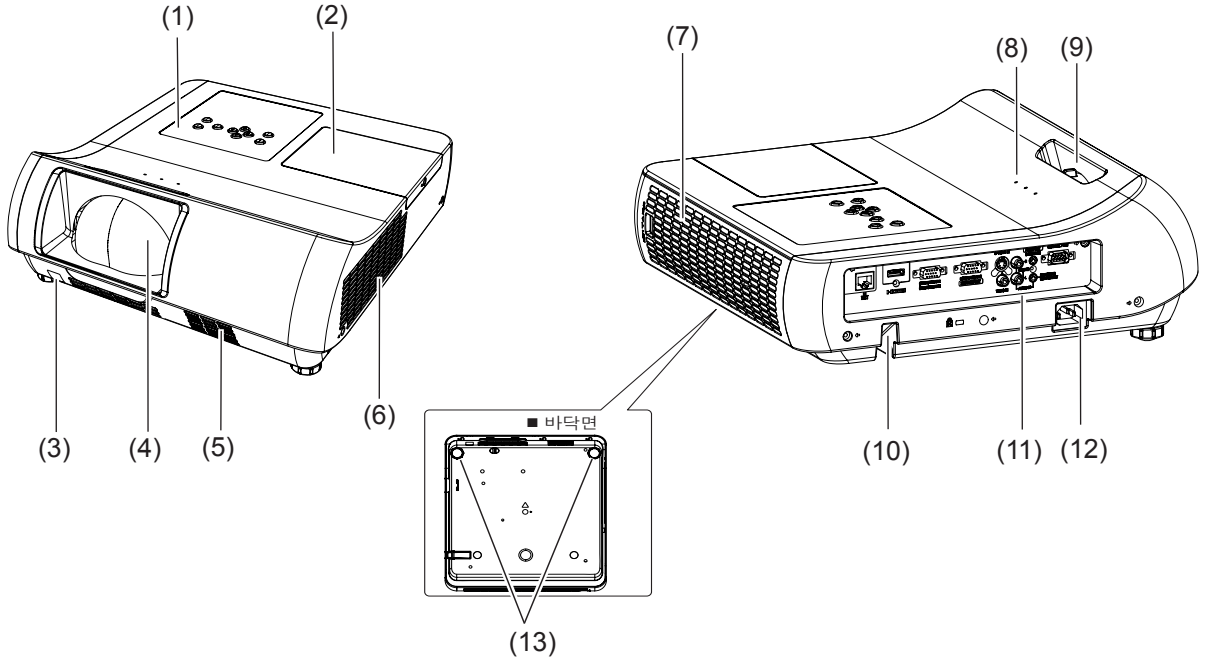
- 리모콘을 떨어뜨리지 마십시오.
- 액체와의 접촉을 피하십시오.
- 리모콘을 개조하거나 분해하려고 하지 마십시오.

### 참고

- 리모콘 신호 수신기를 리모콘으로 직접 가리킬 경우에는 그 거리가 7m 이내여야 리모콘이 제대로 작동할 수 있습니다. 리모콘은 최대 수직 ± 30° 및 수평 ± 30°의 각도까지 제어할 수 있지만 유효 제어 범위가 줄어들 수 있습니다.
- 리모콘과 리모콘 신호 수신기 사이에 장애물이 있으면 리모콘이 올바르게 작동하지 않을 수 있습니다.
- 스크린에 리모콘 신호를 투영해 프로젝터를 조작할 수 있습니다. 작동 범위는 스크린 특성에 따른 빛의 손실로 인해 달라질 수 있습니다.
- 형광등 또는 다른 강한 광원이 있는 장소에서 리모콘을 사용하면 프로젝터가 제대로 작동하지 않을 수 있습니다. 가능한 한 광원에서 멀리 떨어진 곳에 프로젝터를 설치하십시오.

# 프로젝터 정보

## 프로젝터 본체



(1) 제어 패널 (➡ 19페이지)

(2) 램프 커버 (➡ 63페이지)  
램프는 내부에 있습니다.

(3) 리모콘 신호 수신기

(4) 투사 렌즈

(5) 스피커

(6) 배기구

• 뜨거운 공기가 배출구로 방출됩니다. 열에 민감한 물체를 배출구 근처에 두지 마십시오.

(7) 공기 흡입구 / 공기 필터 커버 (➡ 61페이지)

(8) 표시등

(9) 초점 레버

초점을 조정합니다.

(10) 안전 바

(11) 단자 및 커넥터 (➡ 19페이지)

(12) AC IN

(13) 조절식 다리

투사 각도를 조정합니다.

### 경고:

- 손이나 다른 물건을 공기 배출구 가까이 두지 마십시오.
- 손과 얼굴을 가까이 대지 마십시오.
- 손가락을 넣지 마십시오.
- 열에 민감한 물체를 가까이 두지 마십시오.

공기 배출구에서 나오는 뜨거운 공기로 인해 화상이나 외상을 입을 수 있습니다.

## 표시등



(1) <ON(G)/STANDBY(R)> 표시등

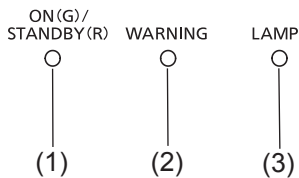
전원 상태를 표시합니다.

(2) <WARNING> 표시등

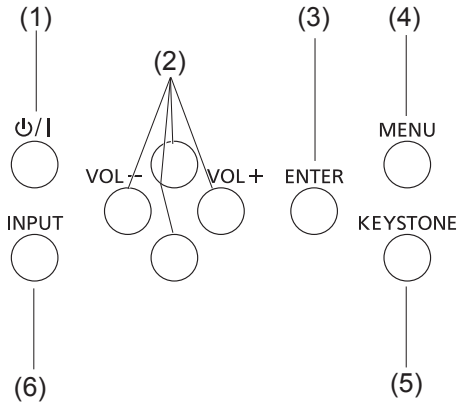
프로젝터의 비정상 상태를 표시합니다.

(3) <LAMP> 표시등

투사 램프의 수명이 거의 다 되면 황색 불빛이 켜집니다.



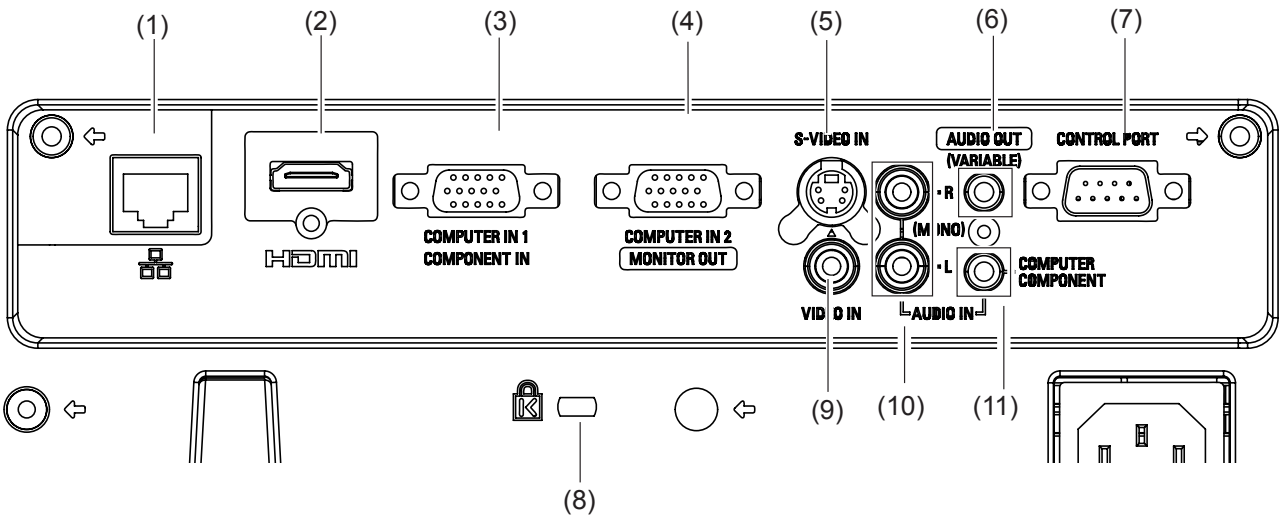
제어 패널



- (1) <Power/Standby> 버튼  
프로젝터를 켜거나 끕니다.
- (2) ▲▼◀▶ (VOL +/-) 버튼  
메뉴 스크린을 탐색합니다.
- (3) <ENTER> 버튼  
선택한 항목을 실행합니다.
- (4) <MENU> 버튼  
메뉴 스크린을 표시합니다. (➡ 34페이지)
- (5) <KEystone> 버튼  
키스톤 왜곡을 보정합니다. (➡ 32페이지)
- (6) <INPUT> 버튼  
입력 신호를 선택합니다. (➡ 31페이지)

표준

후면 단자



- (1) LAN  
네트워크 연결을 위해 LAN 케이블에 연결합니다.
- (2) HDMI  
HDMI 입력 신호에 연결합니다.
- (3) COMPUTER IN 1/COMPONENT IN  
COMPUTER IN 1/COMPONENT IN 입력 신호에 연결합니다.
- (4) COMPUTER IN 2/MONITOR OUT  
프로젝터에서 COMPUTER IN 2/ MONITOR OUT 입력 신호를 받거나 아날로그 RGB 신호를 프로젝트에 보냅니다.
- (5) S-VIDEO IN  
S-VIDEO 입력 신호에 연결합니다.
- (6) AUDIO OUT (VARIABLE)  
오디오 신호 입력을 프로젝트에 출력합니다.
- (7) CONTROL PORT  
RS-232C 케이블을 사용해 컴퓨터에 연결합니다.

- (8) 보안 슬롯  
상용 Kensington 자물쇠를 부착하여 프로젝터를 보호하십시오. Kensington MicroSaver Security System과 호환됩니다.
- (9) VIDEO IN  
비디오 입력 신호에 연결합니다.
- (10) AUDIO IN  
오디오 입력 신호에 연결합니다. AUDIO IN에는 우측 및 좌측(L 및 R) 단자가 있습니다.
- (11) COMPUTER/COMPONENT AUDIO IN  
컴퓨터의 오디오 출력(스테레오) 또는 (2), (3) 또는 (4)에 연결된 비디오 기기를 이 잭에 연결합니다.

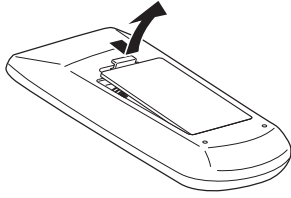
**주의**

• LAN 케이블을 프로젝트에 직접 연결하는 경우에는 실내에 네트워크 연결을 구축해야 합니다.

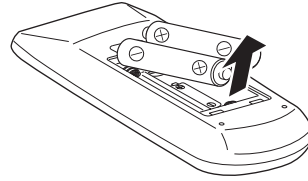
# 리모콘 사용

## 배터리 장착 및 제거

1) 커버를 엽니다.



2) 배터리를 장착하고 커버를 닫습니다.  
(측을 먼저 끼웁니다.)



● 설치의 역순으로 배터리를 제거합니다.

## 리모콘 ID 번호 설정

프로젝터가 여러 대 있는 시스템을 사용하는 경우 모든 프로젝터를 동시에 조작할 수 있으며 각 프로젝터에 고유 ID 번호가 지정된 경우에는 리모콘을 사용하여 각 프로젝터를 개별적으로 조작할 수 있습니다. 프로젝터의 ID 번호를 설정한 후 리모콘에도 동일한 ID 번호를 설정하십시오. 7개의 ID 코드(전체, 코드 1~코드 6)가 있으며 초기 ID 번호는 [전체]입니다.

### ■ ID 번호 설정

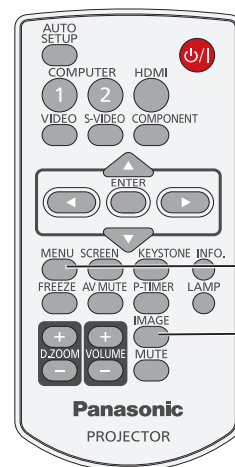
- 1) <MENU> 버튼을 누른 상태에서 <IMAGE> 버튼을 누릅니다. <IMAGE> 버튼을 누른 횟수가 원하는 ID 코드 번호가 됩니다.
- 2) <IMAGE> 버튼을 누른 횟수에 따른 ID 코드 번호는 다음과 같습니다.  
코드 1 = 1회, 코드 2 = 2회, 코드 3 = 3회, 코드 4 = 4회  
코드 5 = 5회, 코드 6 = 6회
- 3) 이 때 <MENU> 버튼을 눌렀다 놓으면 ID 번호가 변경됩니다.
- 4) <MENU> 버튼과 <IMAGE> 버튼을 동시에 5초 이상 누르고 있으면 ID 코드가 [전체] (기본값)로 설정됩니다.

### 주의

- <IMAGE> 버튼을 7회 이상 누르면 조작이 무효가 되어 ID 코드를 변경할 수 없습니다.
- 배터리를 교환한 후에는 ID 코드의 상태가 저장되지 않습니다.

### 참고

- 자세한 내용은 [설정] 메뉴의 [리모콘]을 참조하십시오. (➡ 56페이지)



MENU 버튼

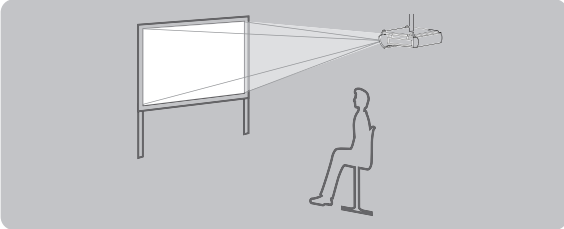
IMAGE 버튼

# 설치

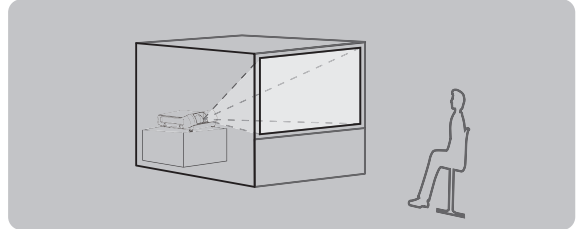
## 투사 방법

아래의 4가지 투사 방법 중 하나를 선택해 프로젝터를 사용할 수 있습니다. 원하는 투사 방법에 따라 프로젝터를 설치하십시오.

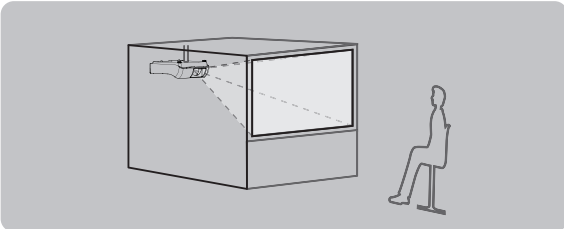
### ■ 천장에 설치해 앞으로 투사



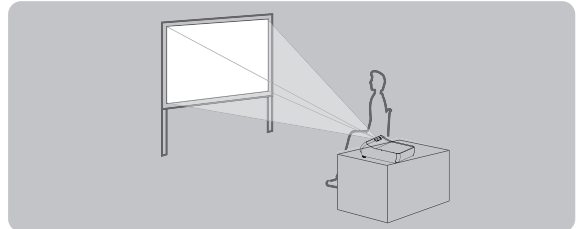
### ■ 책상/바닥에 설치해 후면에서 투사 (반투명 투사막 사용)



### ■ 천장에 설치해 후면에서 투사 (반투명 투사막 사용)

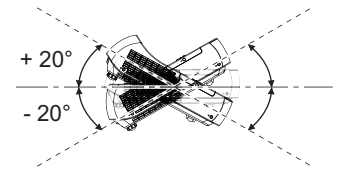


### ■ 책상/바닥에 설치해 앞으로 투사



#### 주의

- 최상의 영상 품질을 얻으려면 스크린이 실외 광선, 조명 기구의 빛 또는 다른 빛에 최대한 노출되지 않는 장소에 프로젝터를 설치하십시오. 또한 커튼이나 블라인드를 치고 조명 기구를 끄십시오.
- 프로젝터를 수직으로 설치하거나 좌우로 기울어지게 설치하지 마십시오. 이러한 환경에서 사용할 경우 기기가 손상될 수 있습니다.
- 수평면의 경사가  $\pm 20^\circ$  이내가 되도록 프로젝터를 설치해야 합니다.
- 프로젝터의 경사를  $20^\circ$  이상으로 설치하면 제품 수명이 단축되거나 오작동을 일으킬 수 있습니다.



## 천장 설치용 부품(옵션)

천장 브라켓(옵션)(ET-PKV100H: 높은 천장용, ET-PKV100S: 낮은 천장용) 및 프로젝터 장착 베이스 ET-PKT100B(옵션)를 사용해 프로젝터를 천장에 설치할 수 있습니다.

- 이 프로젝터 전용으로 지정된 천장 브라켓을 사용하십시오.
- 브라켓과 프로젝터를 설치할 때는 천장 브라켓의 설치 설명서를 참조하십시오.

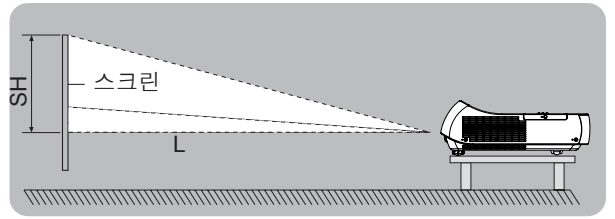
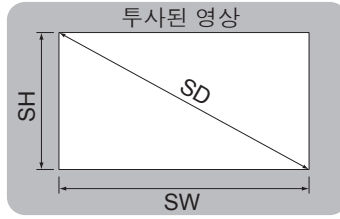
#### 주의

- 프로젝터 성능과 안전을 보장하기 위해서는 대리점 또는 전문 기술자에게 의뢰해 천장 브라켓을 설치해야 합니다.

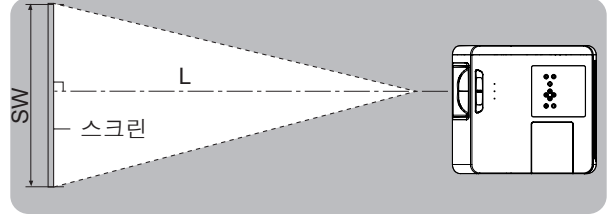
# 설치

## 스크린 크기 및 투사 거리

오른쪽 그림과 투사 거리를 참조해 프로젝터를 설치하십시오. 화면 크기를 조정할 수 있습니다.



L	투사 거리 (m)
SH	투사 영역의 높이 (m)
SW	투사 영역의 너비 (m)
SD	투사 영역의 대각선 길이 (m)



### 주의

- 프로젝터를 설치하기 전에 "사용 시 주의 사항"을 읽으십시오. (➡ 12 - 16페이지).

### ■ 투사 거리

(아래에 기재된 측정값은 근사치이며 실제 측정값과 약간 다를 수 있습니다.)

투사 크기	화면비율 16:10	화면비율 4:3	화면비율 16:9
<b>화면 대각선 (SD)</b>	<b>투사 거리</b>		
1.52 m (60")	0.64 m (2.09')	0.73 m (2.38')	0.65 m (2.15')
1.78 m (70")	0.75 m (2.46')	0.85 m (2.80')	0.77 m (2.53')
2.03 m (80")	0.86 m (2.82')	0.98 m (3.21')	0.89 m (2.90')
2.29 m (90")	0.97 m (3.19')	1.11 m (3.63')	1.00 m (3.28')
2.54 m (100")	1.08 m (3.56')	-	1.12 m (3.66')
2.79 m (110")	1.2 m (3.97')	-	-

다른 투사 거리는 스크린 치수(m)에 따라 다음 계산식을 이용하여 얻을 수 있습니다. 거리 단위는 미터로 표시합니다. (계산된 거리에는 오차가 포함될 수 있습니다.) 스크린 치수가 "SD"로 표시된 경우.

	화면비율 16:10	화면비율 4:3	화면비율 16:9
화면 높이 (SH)	= SD(m) × 0.530	= SD(m) × 0.6	= SD(m) × 0.490
화면 폭 (SW)	= SD(m) × 0.848	= SD(m) × 0.8	= SD(m) × 0.872
투사 거리 (L)	= 0.44157 × SD(m) - 0.036768	= 0.49988 × SD(m) - 0.036768	= 0.45386 × SD(m) - 0.036768

### 참고

- 프로젝터는 렌즈 성능이 유지될 수 있도록 63.6 cm - 120 cm의 범위 내에 설치합니다.

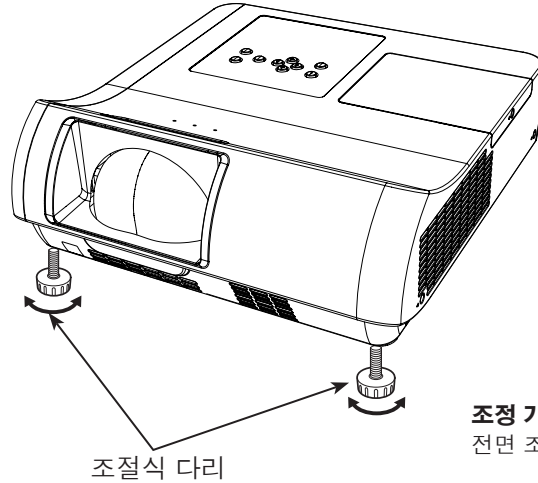
## 전면 조절식 다리 조정

투사 각도는 조절식 다리를 최대 10.0도 조정할 수 있습니다.

조절식 다리를 돌려 적당한 높이에서 프로젝터를 기울입니다. 프로젝터를 올리려면 두 다리를 시계 방향으로 돌립니다.

프로젝터를 내리거나 조절식 다리의 길이를 줄이려면 두 다리를 시계 반대 방향으로 돌립니다.

(투사 각도를 수직으로 조정할 수 있습니다.)



### 주의

- 램프가 켜져 있는 동안에는 공기 배출구에서 뜨거운 공기가 배출됩니다. 전면 조절식 다리를 조정할 때는 공기 배출구를 직접 만지지 마십시오.
- 투사된 영상에서 키스톤 왜곡이 발생한 경우 "스크린" 메뉴에서 "키스톤"을 수행하십시오. (➡ 47페이지)

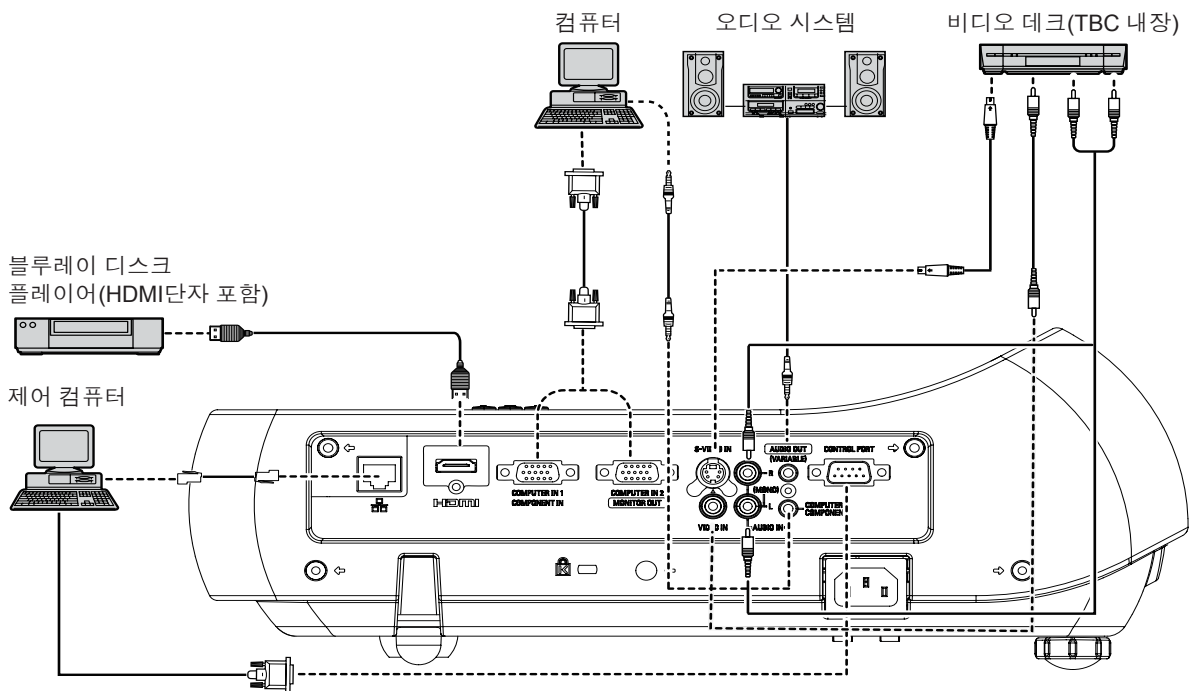
### 참고

- 조절식 다리를 위로 끝까지 돌리면 딸깍 소리가 들립니다.

## 프로젝터에 연결하기 전에

- 연결할 장치의 설치 매뉴얼을 주의 깊게 읽으십시오
- 케이블을 연결하기 전에 장치의 전원 스위치를 끕니다.
- 연결 케이블이 장치와 함께 제공되지 않은 경우 또는 장치 연결에 사용하는 케이블(옵션)이 없는 경우에는 장치에 맞는 시스템 연결 케이블을 준비하십시오.
- 파동이 심하게 흔들리는 비디오 신호는 화면의 영상이 불규칙하게 흔들리거나 아른거리는 현상이 나타나는 원인이 됩니다.  
이 경우에는 TBC(time base corrector)를 연결해야 합니다.
- 프로젝트는 VIDEO, S-VIDEO, 아날로그-RGB (TTL 동기 레벨 이용) 및 디지털 신호를 허용합니다.
- 일부 컴퓨터 모델은 프로젝트와 호환되지 않습니다.
- 긴 케이블을 사용해 각 장비를 프로젝트에 연결할 경우 보정기를 사용하지 않으면 영상 제대로 나타나지 않습니다.
- 프로젝트가 지원하는 비디오 신호에 대한 자세한 내용은 "호환 가능한 신호 목록"을 참조하십시오. (➡ 71-74페이지)

## 연결 예



### 주의

- 비디오 데크와 연결할 경우에는 반드시 내장 TBC(time base corrector)가 장착된 제품을 사용하거나 프로젝트와 비디오 데크 간의 TBC를 사용하십시오.
- 비표준 버스트 신호가 연결되면 영상이 왜곡될 수 있습니다. 이런 경우에는 프로젝트와 비디오 데크 간에 TBC를 연결하십시오.

### 참고

- HDMI 케이블을 사용할 경우 HDMI 표준과 호환되는지 확인합니다. HDMI 표준과 호환되지 않는 케이블을 사용하면 영상이 잘리거나 영상이 표시되지 않을 수 있습니다.  
HDMI를 사용해 1080p 신호를 연결할 경우 1080p 신호와 호환되는 케이블을 사용하십시오.
- 이 프로젝트는 Viera 링크(HDMI)를 지원하지 않습니다.
- PC에서 제공할 수 있는 RGB 신호의 사양에 대해서는 "호환 가능한 신호 목록"을 참조하십시오. (➡ 71-74페이지)
- 프로젝트와 컴퓨터 간 유선 LAN 및 무선 통신에 대한 자세한 내용은 제공된 CD-ROM에 있는 사용 매뉴얼의 "네트워크 조작"을 참조하십시오.



# 전원 켜기/끄기

## 전원 코드 연결

연결된 전원 코드가 빠지지 않도록 끝까지 단단히 끼우십시오.

### ■ 전원 코드 홀더

전원 코드 홀더는 AC 전원 코드가 프로젝터에서 빠지지 않도록 고정시키는 역할을 합니다. 그림 (1)에 표시된 대로 전원 코드를 전원 코드 홀더에 끼우십시오.

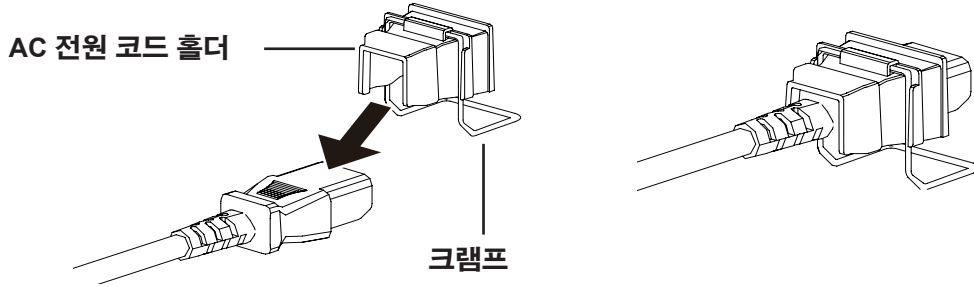


그림 (1)

### ■ 부착

다음 단계에 따라 파워 코드 크래프가 부착된 AC 전원 코드를 프로젝터에 연결하십시오.

- 1) 그림 (2)에 표시된 대로 파워 코드 홀더가 부착된 파워 코드를 프로젝터에 연결합니다.
- 2) AC 전원 코드 홀더의 크래프를 아래로 밀어 프로젝트에 고정시킵니다. "딸깍"하는 소리가 들릴 때까지 제대로 연결합니다. 올바른 부착의 예는 그림 (3)을 참조하십시오.

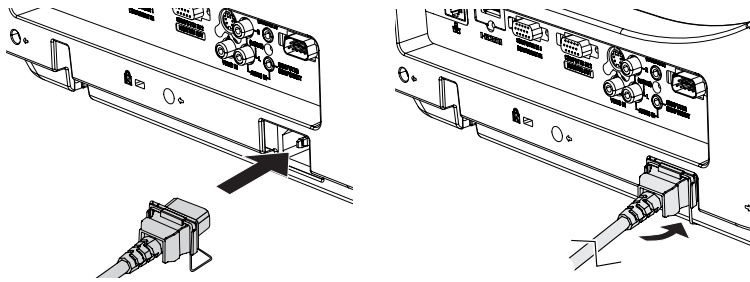


그림 (2)

### 바닥면

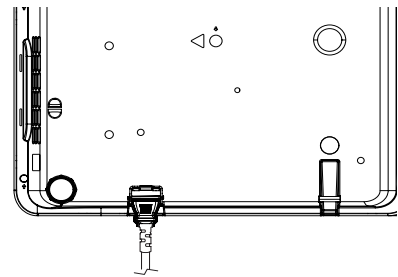
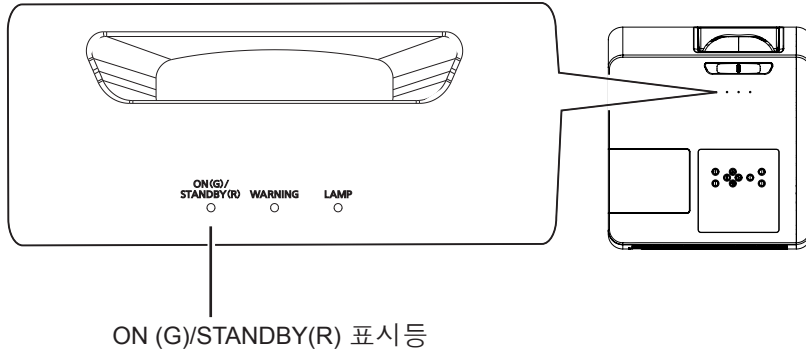


그림 (3)

# 전원 켜기/끄기

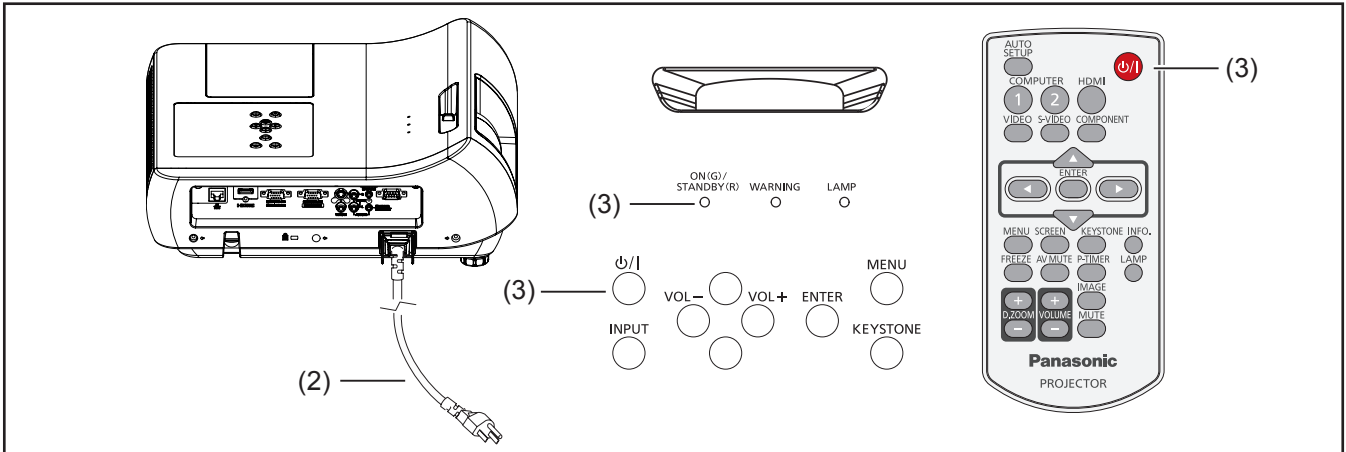
## ON(G)/STANDBY(R) 표시등

<ON(G)/STANDBY(R)> 표시등은 전원 상태를 나타냅니다. 프로젝터를 사용하기 전에 <ON(G)/STANDBY(R)> 표시등의 상태를 확인하십시오.



표시등 상태		상태
점등 또는 점멸되지 않음		전원 코드가 연결되지 않았습니다.
적색	점등	전원 코드를 연결 합니다. 완료 된 냉각 후 프로젝터 스탠드-의해 모드입니다.
	점멸	프로젝터는 팬 냉각을 위한 정상적인 전원 꺼짐 과정이 이루어지고 <ON(G)/STANDBY(R)> 표시등의 깜박임이 중지될 때까지 켜지지 않습니다. 프로젝터 내부 온도가 비정상적으로 높아 <WARNING> 표시등이 적색으로 켜집니다(▶ 59페이지). 이 경우 정상 온도로 냉각되고 <ON(G)/STANDBY(R)> 표시등이 깜박일 때까지 프로젝터를 켤 수 없습니다.
녹색	점등	투사 중입니다.
	점멸	프로젝터는 자동꺼짐 모드에 있게 됩니다.

## 프로젝터 켜기



- 1) 프로젝터를 켜기 전에 주변기기(컴퓨터, VCR 등)의 연결을 완료합니다.
- 2) 프로젝터의 AC 전원 코드를 AC 콘센트에 연결합니다. <ON(G)/STANDBY(R)> 표시등이 적색으로 켜집니다. 렌즈 커버 열기.
- 3) 제어 패널 또는 리모콘의 <ON> 버튼을 누릅니다. <ON(G)/STANDBY(R)> 표시등이 녹색으로 켜지고 냉각 팬이 작동하기 시작합니다. 스크린에 작동 준비 화면이 표시되고 카운트다운이 시작됩니다.
- 4) 카운트다운이 끝나면 스크린에 마지막에 선택한 입력 소스와 램프 밝기 상태 아이콘이 나타납니다.
- 5) 프로젝터가 시작될 때 입력 신호가 없거나 프로젝터를 작동하는 동안 현재 신호가 손실된 경우 스크린에 비디오/컴퓨터 선택 창이 표시됩니다. 이 때 ▲▼ 버튼을 누른 다음 <ENTER> 버튼을 누릅니다. 그런 다음 입력 신호 가이드 창에 따라 신호 및 연결을 수정합니다.

프로젝터가 비밀번호로 잠겨 있을 경우 비밀번호 입력 대화 상자가 표시됩니다. 다음 페이지의 설명을 참조해 비밀번호를 입력합니다.

### 참고

- [자동켜짐] 기능이 [ON]으로 설정되어 있는 경우에는 AC 전원 코드를 AC 콘센트에 연결하면 프로젝터가 자동으로 켜집니다.
- [로고선택] 기능이 [Off]로 설정되어 있을 경우 스크린에 로고가 나타나지 않습니다(➡ 51페이지).
- 화면표시 기능에서 [카운트다운 off] 또는 [Off]를 선택할 경우 스크린에 준비 화면이 표시되지 않습니다(➡ 51페이지).
- [자동 입력신호탐색] 기능을 [On 2]로 설정할 경우 입력 신호가 자동으로 검색되지 않습니다 (➡ 50페이지).

06

Panasonic

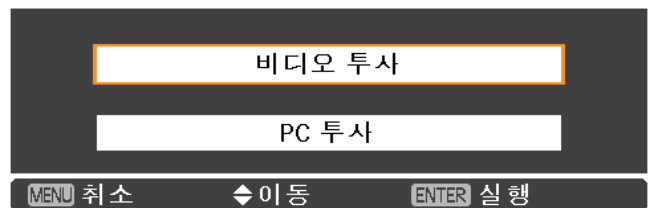
준비 화면이 30초 후 사라집니다.

### 선택한 입력 소스 및 램프 컨트롤



램프 밝기 상태

### 비디오/컴퓨터 선택



# 전원 켜기/끄기

## 비밀번호 입력

▲▼ 버튼을 눌러 숫자를 입력합니다. ▶ 버튼을 눌러 숫자를 수정하고 적색 프레임 포인터를 다음 입력 상자로 이동합니다. 숫자가 \*로 변경됩니다. 숫자를 잘못 수정한 경우에는 ◀ 버튼을 사용해 포인터를 수정할 숫자로 이동한 다음 올바른 숫자를 입력합니다.

이 단계를 반복해 4자리 숫자를 입력합니다.

숫자 입력을 완료한 후 포인터를 "설정"으로 이동합니다. <ENTER> 버튼을 누르면 프로젝터를 사용할 수 있습니다.

잘못된 비밀번호를 입력한 경우 비밀번호와 숫자(\*\*\*\*)가 잠시 동안 적색으로 표시됩니다. 이 경우 비밀번호를 다시 입력해야 합니다.

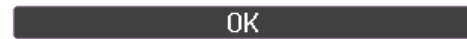
### 참고

- 비밀번호 대화 상자가 표시된 후 3분 내에 비밀번호를 입력하지 않거나 입력한 비밀번호가 틀린 경우 프로젝터가 자동으로 꺼집니다.
- 공장 출하시 초기 비밀번호는 "1234"로 설정되어 있습니다.

### 비밀 번호 입력 대화 상자



확인 아이콘이 사라지면 프로젝터를 사용할 수 있습니다.



## 프로젝터 끄기

- 1) 상단 조작부 또는 리모콘의 < 0 > 버튼을 누르면 스크린에 "사용을 끝내시겠습니까?" 라는 메시지가 표시됩니다.
- 2) < 0 > 버튼을 다시 눌러 프로젝터를 끕니다. <ON(G)/STANDBY(R)> 표시등이 적색으로 깜박이고 냉각 팬은 계속 작동합니다. 이 때 냉각 팬이 계속 작동하는 경우에도 AC 전원 코드를 뽑 수 있습니다.
- 3) 프로젝터가 충분히 냉각된 경우 <ON(G)/STANDBY(R)> 표시등의 깜박거림이 중지되어 프로젝터를 켤 수 있습니다.

### 참고

- 프로젝터가 충분히 냉각되지 않은 상태에서 프로젝터를 케이스에 넣지 마십시오.
- <ON(G)/STANDBY(R)> 표시등이 깜박이면 램프가 냉각되는 중이므로 이 경우 프로젝터를 켤 수 없습니다. <ON(G)/STANDBY(R)> 표시등의 깜박임이 중지될 때까지 기다린 후 프로젝터를 다시 켭니다.
- <ON(G)/STANDBY(R)> 표시등이 적색으로 켜지면 프로젝터를 켤 수 있습니다. 팬 냉각을 위한 정상적인 전원꺼짐 프로세스가 완료될 때 프로젝터를 다시 시작하는 데 필요한 대기 시간은 전원이 꺼진 직후 AC 전원 코드를 뽑는 시간보다 짧습니다.

### 사용을 끝내시겠습니까?

사용을 끝내시겠습니까? 라는 메시지가 4초 후에 사라집니다.

## 직접 전원 차단 기능

벽면 콘센트에서 전원 코드를 분리 하거나 분리기를 투영 중에 없이 < 0 > 버튼을 누르면 해제 수 있습니다.

### 참고

- 직접 전원 차단 기능을 사용할 경우에는 전원이 꺼진 후 곧바로 프로젝터를 다시 시작할 수 없습니다. 고온 상태인 램프는 냉각될 때까지 기다려야 하므로 다시 켤 때에는 평상 시 램프를 켤 때보다 시간이 더 오래 걸릴 수 있습니다.
- 냉각 팬이 작동 중인 동안에는 프로젝터를 상자나 백에 넣지 마십시오.

# 투사

주변기기 및 파워 코드의 연결 상태(➡ 25페이지)를 확인하고 전원을 켜 프로젝터 작동(➡ 27페이지)을 시작합니다. 영상을 선택하고 영상의 상태를 조정합니다.

## 영상 선택

입력 신호를 선택합니다.

<COMPUTER 1>, <COMPUTER 2>, <HDMI>, <VIDEO>, <S-VIDEO> 또는 <COMPONENT> 버튼으로 선택한 영상이 투사됩니다 (➡ 31페이지).

### 주의

- 연결된 장치 및 재생할 DVD, 비디오 테이프 등에 따라 영상이 제대로 투사되지 않을 수 있습니다. [입력] 메뉴에서 [Component] 또는 [RGB]의 입력 신호에 맞는 시스템 형식을 선택합니다(➡ 37페이지).
- 스크린 및 영상의 화면비율을 확인하고 [스크린] 메뉴에서 최적의 화면비율을 선택합니다 (➡ 46페이지).

## 영상 상태 조정 방법

### 1) 투사 각도를 조정합니다.

- 자세한 내용은 "전면 조절식 다리 조정"을 참조하십시오. (➡ 23페이지)

### 2) 초점을 조정합니다.

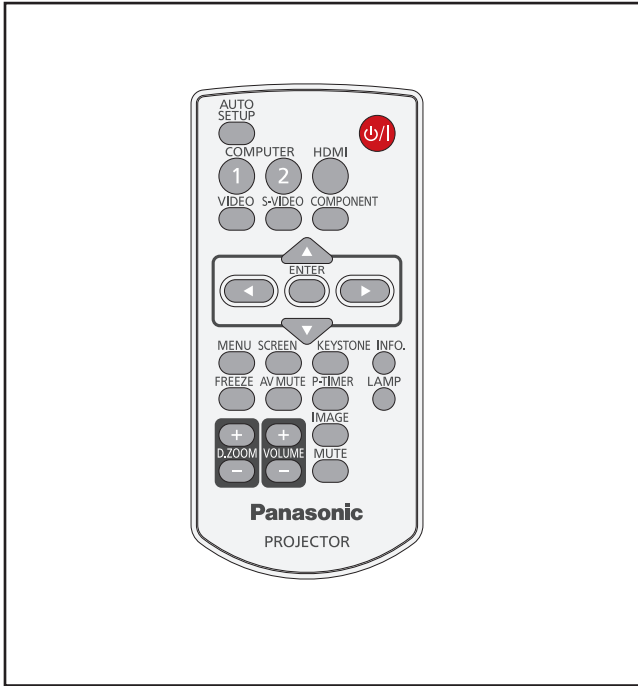
[초점 레버] 기능을 사용해 영상을 조정합니다.



### 참고

- 초점을 조정하기 전에 30분 이상 영상을 계속 투사하는 것이 좋습니다.
- 키스톤 왜곡이 발생할 경우 "키스톤"을 참조하십시오(➡ 47페이지).

# 리모콘을 사용한 기본 조작



## 자동 설정 기능

이 기능을 사용하면 컴퓨터에서 신호가 입력되는 동안 자동 입력신호탐색 및 컴퓨터자동설정이 자동으로 조정됩니다.



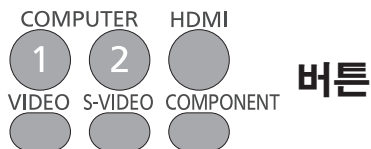
리모콘의 <AUTO SETUP> 버튼을 누릅니다.

### 참고

- 자세한 내용은 메인 메뉴의 "설정"을 참조하십시오. (➡ 50페이지)

## 입력 신호 전환

투사할 입력 신호를 전환할 수 있습니다.

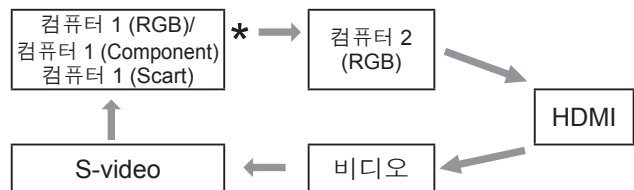


리모콘의 (<COMPUTER 1>, <COMPUTER 2>, <HDMI>, <VIDEO>, <S-VIDEO> 또는 <COMPONENT>) 버튼을 누릅니다.

<b>COMPUTER 1</b>	컴퓨터 1(RGB)/컴퓨터 1(Scart) 입력으로 전환합니다.
<b>COMPUTER 2</b>	컴퓨터 2(RGB) 입력으로 전환합니다.
<b>HDMI</b>	HDMI 입력으로 전환합니다.
<b>VIDEO</b>	비디오 입력으로 전환합니다.
<b>S-VIDEO</b>	S-video 입력으로 전환합니다.
<b>COMPONENT</b>	컴퓨터 1(Component) 입력으로 전환합니다.

### 참고

- 메인 장치의 제어 패널에 있는 <INPUT> 버튼을 누를 때마다 아래와 같이 설정 내용이 전환됩니다. (➡ 19페이지)



- \* [입력] 메뉴의 [컴퓨터 1] 하위 메뉴에서 선택한 항목에 따라 달라집니다.

## SCREEN 버튼 사용

이 버튼을 눌러 스크린 모드를 선택하거나 스크린 크기를 변경할 수 있습니다.



리모콘의 <SCREEN> 버튼을 누릅니다.

### 참고

- 자세한 내용은 메인 메뉴의 "스크린"을 참조하십시오. (➡ 46-48페이지)

# 리모콘을 사용한 기본 조작

## KEYSTONE 버튼 사용

이 버튼을 눌러 키스톤 왜곡을 보정할 수 있습니다.



리모콘 또는 상단 조작부의 <KEYSTONE> 버튼을 누릅니다. ▲▼ 버튼을 눌러 키스톤 왜곡을 보정합니다. 키스톤 조정 내용은 저장할 수 있습니다(▶ 47페이지).

조작	스크린 영상
상단 너비를 줄이려면 ▲ 버튼을 누릅니다.	
하단 너비를 줄이려면 ▼ 버튼을 누릅니다.	

### 참고

- 백색 화살표는 보정할 사항이 없음을 의미합니다.
- 적색 화살표는 보정 방향을 나타냅니다.
- 최대 보정에 도달하면 화살표가 사라집니다.
- 키스톤 대화 상자가 사라지는 도중에 <KEYSTONE> 버튼을 한 번 더 누르면 키스톤 조정이 최소화됩니다(▶ 47페이지).
- 입력 신호에 따라 조정 범위가 제한됩니다.

## INFO. 버튼 사용

이 버튼을 눌러 정보 메뉴를 표시할 수 있습니다.



리모콘의 <INFO.> 버튼을 누릅니다.

### 참고

- 자세한 내용은 메인 메뉴의 "정보"에 있는 "입력 소스 정보 화면"을 참조하십시오 (▶ 58페이지).

## FREEZE 버튼 사용

연결된 장치의 실행 여부에 상관 없이 투사된 영상과 사운드를 일시적으로 정지시킬 수 있습니다.



리모콘의 <FREEZE> 버튼을 누르면 스크린의 영상이 일시 정지되고 사운드가 들리지 않습니다. 일시 정지 기능을 취소하려면 <FREEZE> 버튼을 다시 누르거나 다른 아무 버튼이나 누릅니다.

일시 정지 기능이 작동되면서 그림 1 이 스크린에 나타납니다.

### 그림 1



### 참고

- 신호 입력이 없을 경우 ! 마크가 표시됩니다.

## IMAGE 버튼 사용

이 버튼을 눌러 원하는 스크린 영상 모드를 선택할 수 있습니다.



리모콘의 <IMAGE> 버튼을 눌러 원하는 영상 모드([다이내믹], [표준], [리얼], [시네마], [칠판(녹색)], [컬러보드], [영상 1], [영상 2], [영상 3] 및 [영상 4])를 선택합니다.

### 참고

- 자세한 내용은 주 메뉴의 "화질모드"을 참조하십시오. (▶ 42페이지)

## MUTE 버튼 사용

리모콘에서 이 버튼을 눌러 On을 선택하면 사운드가 일시적으로 들리지 않습니다.



리모콘의 <MUTE> 버튼을 누릅니다.

### 참고

- 사운드를 다시 켜려면 이 버튼을 다시 눌러 [Off]를 선택하거나 <VOLUME +/-> 버튼을 누릅니다. (▶ 49페이지)



## AV 무음 버튼 사용

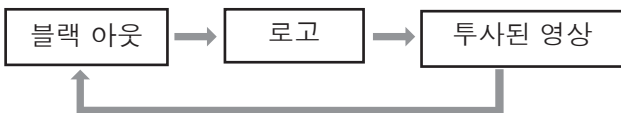
### AV MUTE 버튼

리모콘의 <AV MUTE> 버튼을 누르면 영상이 검정색으로 표시됩니다. 이전 상태로 복원하려면 <AV MUTE> 버튼을 다시 누르거나 다른 아무 버튼이나 누릅니다.

- 로고가 설정되지 않은 경우 <AV MUTE> 버튼을 누를 때마다 스크린이 다음과 같이 바뀝니다.



- 투사되는 로고(로고는 사용자가 설정할 수 있습니다)는 제공된 CD-ROM에 들어 있는 "로고 전송 소프트웨어"에 의해 컴퓨터에서 프로젝터로 전송되어 로고 선택(➡ 51페이지)에 [사용자로고]로 설정되고 <AV MUTE> 버튼을 누를 때마다 스크린이 아래와 같이 변경됩니다.



#### 참고

- <MUTE> 버튼을 눌러 [AV 무음] 기능을 해제하면 음소거 기능도 사용할 수 없게 됩니다.

## P-TIMER 버튼 사용

리모콘의 <P-TIMER> 버튼을 눌러 카운트업/카운트다운 기능을 사용합니다.

### P-TIMER 버튼

리모콘의 <P-TIMER> 버튼을 누릅니다.

#### 참고

- 카운트 시간을 중지하려면 <P-TIMER> 버튼을 누릅니다. [P-timer] 기능을 취소하려면 <P-TIMER> 버튼을 길게 누릅니다(➡ 53페이지).

## LAMP 버튼 사용

이 버튼을 눌러 스크린의 밝기를 조정하기 위한 램프 모드를 선택할 수 있습니다.

### LAMP 버튼

리모콘의 <LAMP> 버튼을 누릅니다.

#### 참고

- 자세한 내용은 메인 메뉴의 "설정"에 있는 "램프 밝기"를 참조하십시오. (➡ 54페이지)

## D.ZOOM 버튼 사용

이 버튼을 눌러 디지털 줌 +/- 모드로 이동할 수 있습니다.

### D.ZOOM 버튼

리모콘의 <D.ZOOM +/-> 버튼을 누릅니다.

#### 참고

- 자세한 내용은 메인 메뉴의 "스크린"을 참조하십시오. (➡ 47페이지)

## 스피커 볼륨 제어

프로젝터의 스피커 또는 오디오 출력 볼륨을 제어할 수 있습니다.

### VOLUME 버튼

상단 조작부 또는 리모콘의 <VOLUME +/-> 버튼을 눌러 볼륨을 조정합니다. 몇 초 후 스크린에 볼륨 대화상자가 표시됩니다.

#### 참고

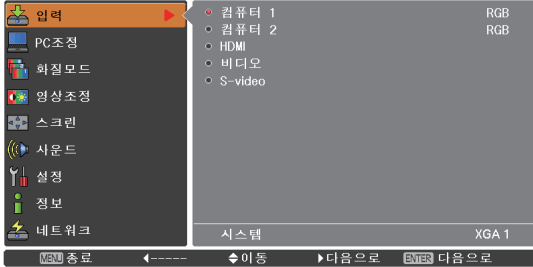
- 자세한 내용은 메인 메뉴의 "사운드"에 있는 "볼륨"을 참조하십시오. (➡ 49페이지)

# 메뉴 탐색

## 메뉴 탐색

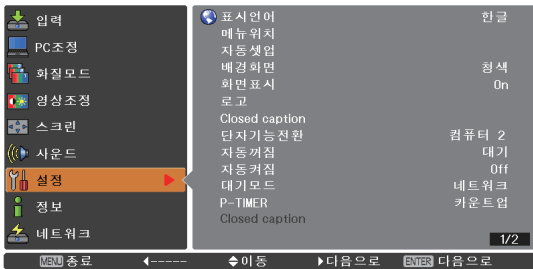
### ■ 사용 방법

- 1) <MENU> 버튼을 누릅니다.  
메인 메뉴 스크린이 표시됩니다.



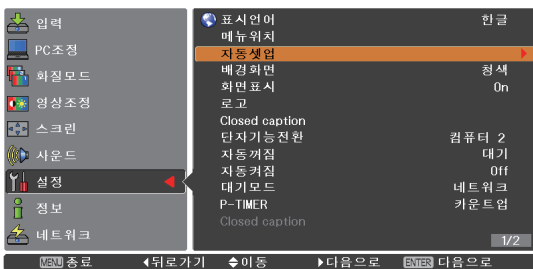
- 2) ▲▼ 버튼을 눌러 메인 메뉴 항목을 선택합니다.

9개 항목([입력], [PC조정], [화질모드], [영상조정], [스크린], [사운드], [설정], [정보] 및 [네트워크])에서 원하는 항목을 선택합니다. 선택한 항목이 주황색 커서로 강조 표시되고 선택한 항목의 하위 메뉴가 우측에 표시됩니다.



- 3) ▶ 또는 <ENTER> 버튼을 누릅니다.

하위 메뉴 항목을 선택할 수 있는 하위 메뉴가 표시됩니다.



- 4) ▲▼ 버튼을 눌러 원하는 하위 메뉴 항목을 선택합니다.  
5) <ENTER> 버튼 또는 ▶ 버튼을 눌러 원하는 항목으로 이동합니다.  
6) ▲▼◀▶ 버튼을 눌러 파라미터 값을 조정합니다.  
7) ◀ 버튼을 눌러 이전 메뉴로 돌아갑니다.  
<MENU> 버튼을 눌러 메뉴 화면을 종료합니다.

### 참고

- 프로젝터에 입력된 특정 신호 형식의 경우 일부 항목을 조정 또는 사용하지 못할 수 있습니다. 조정 또는 사용이 불가능한 메뉴 항목은 회색 글자로 표시되어 있습니다. 이러한 항목은 선택할 수 없습니다.
- 일부 항목은 신호가 입력되지 않는 경우에도 조정이 가능합니다.
- 하위 메뉴 항목에 대한 자세한 내용은 35-36페이지를 참조하십시오.

## 메인 메뉴

메인 메뉴는 아래 표와 같이 9개 항목으로 구성되어 있습니다.  
특정 메인 메뉴 항목을 선택하면 스크린이 하위 메뉴 선택 스크린으로 변경됩니다.

	입력
	PC조정
	화질모드
	영상조정
	스크린
	사운드
	설정
	정보
	네트워크

## 하위 메뉴

선택한 메인 메뉴의 하위 메뉴 스크린이 표시되면 하위 메뉴에 있는 여러 항목을 설정 및 조정할 수 있습니다.

### ■ 입력 [ ]

하위 메뉴 항목	초기설정	페이지
컴퓨터 1	RGB	37
컴퓨터 2	RGB	37
HDMI	-	37
비디오	-	37
S-video	-	37

### ■ PC조정 [ ]

하위 메뉴 항목	초기설정	페이지
컴퓨터자동설정	-	39
동기조정	-	40
총돛트수	-	40
수평	-	40
수직	-	40
컴퓨터정보	-	41
크램프	-	41
화면영역 수평	-	41
화면영역 수직	-	41
초기화	-	41
데이터지움	-	41
저장	-	41

### 참고

- 컴퓨터에서 입력 소스가 들어올 경우 이 기능을 사용할 수 있습니다.

### ■ 화질모드 [ ]

하위 메뉴 항목	초기설정	페이지
다이나믹	-	42
표준	-	42
리얼	-	42
시네마	-	42
칠판(녹색)	-	42
컬러보드	적색	42
영상 1-4	-	42

# 메뉴 탐색

## 영상조정 [ ]

하위 메뉴 항목	초기설정	페이지
명암	32	43
밝기	32	43
색농도*1	32	43
색조*1	32	43
색온도	중간	43
적색	32	44
녹색	32	44
청색	32	44
화질	8	44
감마	8	44
노이즈 제거*1	L 1	44
순차주사*1	L 1	45
초기화	-	45
저장	-	45

\*1: 프로젝터에 비디오 신호가 입력될 경우 이 기능을 사용할 수 있습니다.

## 스크린 [ ]

하위 메뉴 항목	초기설정	페이지
표준	-	46
화면 채움	-	46
와이드 (16:9)	-	46
줌	-	46
리얼*1	-	46
내추럴 와이드*2	-	46
일반	-	46
사용자 조정	-	47
디지털 줌 + *1	-	47
디지털 줌 - *1	-	47
키스톤	저장	47
천장설치	Off	48
배면투사	Off	48
화면비율*2	초기설정 (16:10)	48
초기화	-	48

\*1: 프로젝터에 컴퓨터 신호가 입력될 경우 이 기능을 사용할 수 있습니다.

\*2: 프로젝터에 비디오 신호가 입력될 경우 이 기능을 사용할 수 있습니다.

## 사운드 [ ]

하위 메뉴 항목	초기설정	페이지
음량	32	49
음소거	Off	49

## 설정 [ ]

하위 메뉴 항목	초기설정	페이지
표시언어	한글	50
메뉴위치	중앙	50
자동셋업	-	50
배경화면	청색	51
화면표시	On	51
로그	-	51
HDMI	-	52
단자기능전환	컴퓨터 2	52
자동꺼짐	전원끄기	52
자동켜짐	Off	53
대기모드	절전	53
P-timer	카운트업	53
Closed caption	Off	54
램프 밝기	Auto	54
리모콘	표준	55
안전	-	55
팬속도 조정	L 2	56
팬제어	Off	56
영상지연제어	Off	56
프 실행시간]	-	56
필터카운터	-	57
경고로그	-	57
초기설정	-	57

## 정보 [ ]

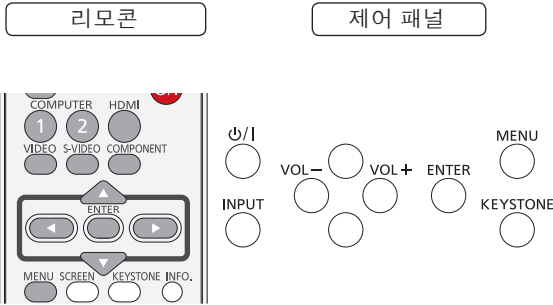
하위 메뉴 항목	초기설정	페이지
입력	-	58
시스템	-	58
수평주파수	-	58
수직주파수	-	58
스크린	-	58
표시언어	-	58
램프 밝기	-	58
램프 실행시간	-	58
자동꺼짐	-	58
키 잠금	-	58
비밀번호 잠금	-	58
리모콘	-	58
시리얼번호	-	58

## 네트워크 [ ]

"사용 설명서-네트워크 조작"을 참조하십시오.

# 입력 메뉴

메인 메뉴에서 [입력]을 선택(34페이지의 "메뉴 탐색" 참조)한 다음 하위 메뉴에서 항목을 선택합니다.



## 컴퓨터 1 RGB/Component/RGB (Scart)

- 1) ▲▼ 버튼을 눌러 [컴퓨터 1]을 선택합니다.
- 2) ▶ 버튼을 눌러 하위 메뉴에 액세스합니다.
- 3) ▲▼ 버튼을 눌러 RGB, Component 또는 RGB(Scart)를 선택합니다.
- 4) <ENTER> 버튼을 누릅니다.
  - [컴퓨터 1]을 선택할 경우 [Component] 또는 [RGB(Scart)]를 사용할 수 있습니다.

## 컴퓨터 2 RGB

▲▼ 버튼을 눌러 [컴퓨터 2 (RGB)]를 선택한 다음 <ENTER> 버튼을 누릅니다.

### ■ 컴퓨터 시스템 선택

이 프로젝터는 멀티 스캔 시스템 및 컴퓨터자동설정 기능을 통해 다양한 종류의 컴퓨터에 맞게 자동으로 조정됩니다. 특정 컴퓨터를 신호 소스로 선택하면 프로젝터가 신호 형식을 자동으로 탐지해 추가로 설정하지 않아도 영상을 정확하게 투사합니다. (프로젝터에 제공되는 신호 형식은 71-74페이지를 참조하십시오.)

#### Auto

프로젝터가 제공된 PC 시스템에 따른 연결 신호를 인식하지 못할 경우 시스템 메뉴 상자에 **Auto**가 표시되고 컴퓨터자동설정 기능이 작동해 적절한 영상을 보여줍니다. 영상이 제대로 투사되지 않을 경우에는 수동으로 조정해야 합니다.

----

컴퓨터에서 오는 신호 입력이 없습니다. 컴퓨터와 프로젝터의 연결 상태를 확인하십시오.

#### 모드 1

PC 조정 메뉴에서 사전 설정된 시스템이 수동으로 조정됩니다. 조정된 데이터는 모드 1-10에 저장할 수 있습니다.

#### SVGA 1

이 프로젝터와 연결할 PC 시스템이 선택됩니다. 프로젝터는 프로젝터에 연결할 적절한 시스템을 선택해 이를 표시합니다.

\* 모드 1 및 SVGA 1은 예제입니다.

- 1) ▲▼ 버튼을 눌러 [시스템]을 선택합니다.
- 2) ▶ 또는 <ENTER> 버튼을 눌러 하위 메뉴에 액세스합니다.
- 3) ▲▼ 버튼을 눌러 원하는 시스템을 선택합니다.

## HDMI

▲▼ 버튼을 눌러 [HDMI]를 선택한 다음 <ENTER> 버튼을 누릅니다.

## 비디오

▲▼ 버튼을 눌러 [비디오]를 선택한 다음 <ENTER> 버튼을 누릅니다.

## S-video

▲▼ 버튼을 눌러 [S-video]를 선택한 다음 <ENTER> 버튼을 누릅니다.

### ■ 비디오 시스템 선택

#### 비디오 또는 S-video

##### Auto

프로젝터가 연결할 비디오 시스템을 자동으로 탐지하고 조정해 시스템 성능을 최적화시킵니다. 비디오 시스템이 [PAL-M] 또는 [PAL-N]인 경우 시스템을 수동으로 선택합니다.

## 입력 메뉴

### PAL/SECAM/NTSC/NTSC4.43/PAL-M/PAL-N

프로젝터에서 비디오 영상이 제대로 재생되지 않으면 [PAL], [SECAM], [NTSC], [NTSC 4.43], [PAL-M], [PAL-N] 중에서 특정 방송 신호 형식을 선택합니다.

### Component

#### Auto

프로젝터가 들어오는 비디오 신호를 자동으로 탐지하고 조정해 신호 성능을 최적화시킵니다.

### COMPONENT 비디오 신호 형식

프로젝터에서 비디오 영상이 제대로 재생되지 않으면 [480i], [576i], [480p], [576p], [720p], [1035i], [1080i] 중에서 특정 컴포넌트 비디오 신호 형식을 선택합니다.

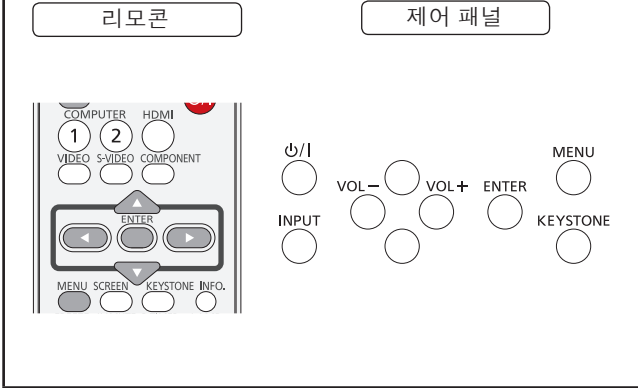
- 1) ▲▼ 버튼을 눌러 [시스템]을 선택합니다.
- 2) ► 또는 <ENTER> 버튼을 눌러 하위 메뉴에 액세스합니다.
- 3) ▲▼ 버튼을 눌러 원하는 시스템을 선택합니다.

#### 참고

- [자동셋업] 기능에서 [자동 입력신호탐색] 기능을 [On 1] 또는 [On 2]로 설정할 경우 입력 신호가 자동으로 검색됩니다.
- [RGB (Scart)]를 선택할 경우 AV 시스템 메뉴를 선택할 수 없습니다.

# 컴퓨터자동설정

메인 메뉴에서 [PC조정]을 선택(34페이지의 "메뉴 탐색" 참조)한 다음 하위 메뉴에서 항목을 선택합니다.



## 컴퓨터자동설정

컴퓨터자동설정 기능은 사용자 컴퓨터에 맞도록 동기조정, 총돛트수, 수평 및 수직 위치를 자동으로 조정해 줍니다.

▲ ▼ 버튼을 눌러 [컴퓨터자동설정]을 선택하고 <ENTER> 버튼을 누릅니다.

- 컴퓨터자동설정 기능이 진행되는 동안 [잠시 기다려주십시오]라는 메시지가 나타납니다.

### 조정 파라미터를 저장하려면

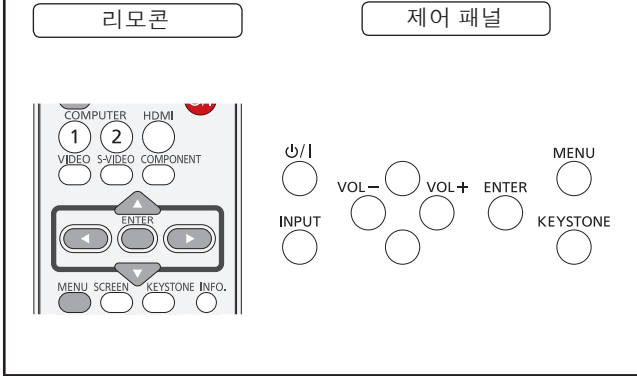
컴퓨터자동설정 기능으로 조정된 파라미터를 프로젝터에 저장할 수 있습니다. 파라미터가 저장되면 PC 시스템 메뉴에서 모드(1-10)만 선택하면 설정 작업이 끝납니다(37페이지 참조). 또한 41페이지의 [저장]을 참조하십시오.

#### 주의

- 일부 컴퓨터의 [동기조정], [총돛트수], [수평] 및 [수직] 위치가 컴퓨터자동설정 기능으로 완벽하게 조정되지 않을 수 있습니다. 이 조작으로 영상이 제대로 투사되지 않을 경우에는 수동으로 조정해야 합니다(▶ 40-41페이지).
- 컴퓨터자동설정 기능은 PC 시스템 메뉴(▶ 37페이지) [480i], [576i], [480p], [576p], [720p], [1035i] 또는 [1080i]를 선택하거나 신호가 HDMI 단자에서 들어올 경우에는 사용할 수 없습니다.

# 수동 PC조정

메인 메뉴에서 [PC조정]을 선택(34페이지의 "메뉴 탐색" 참조)한 다음 하위 메뉴에서 항목을 선택합니다.



일부 컴퓨터에는 이 프로젝터의 멀티 스캔 시스템을 사용할 수 없는 특별한 신호 형식이 채용되어 있는 경우가 있습니다. 수동 PC조정을 사용하면 이러한 신호 형식에 맞도록 일부 파라미터를 정밀하게 조정할 수 있습니다. 프로젝터에는 10개의 독립 메모리 영역이 있어 이러한 파라미터들을 수동으로 저장합니다. 이를 통해 특정 컴퓨터의 설정 내용을 불러올 수 있습니다.

## 동기조정

- 1) ▲▼ 버튼을 눌러 [동기조정]을 선택합니다.
- 2) <ENTER> 버튼을 눌러 조정 대화 상자를 표시합니다.
- 3) ◀▶ 버튼을 눌러 값을 조정합니다.
  - 값은 0 - 31 범위 내에서 조정 가능합니다.

## 총돛트수

- 1) ▲▼ 버튼을 눌러 [총돛트수]를 선택합니다.
- 2) <ENTER> 버튼을 눌러 조정 대화 상자를 표시합니다.
- 3) ◀▶ 버튼을 눌러 값을 조정합니다.

## 수평

- 1) ▲▼ 버튼을 눌러 [수평]을 선택합니다.
- 2) <ENTER> 버튼을 눌러 조정 대화 상자를 표시합니다.
- 3) ◀▶ 버튼을 눌러 수평 영상 위치를 조정합니다.

### ■ 수평(좌/우) 조정

조작	조정
◀ 버튼을 누를 경우	영상 위치가 오른쪽으로 이동합니다. 
▶ 버튼을 누를 경우	영상 위치가 왼쪽으로 이동합니다. 

## 수직

- 1) ▲▼ 버튼을 눌러 [수직]을 선택합니다.
- 2) <ENTER> 버튼을 눌러 조정 대화 상자를 표시합니다.
- 3) ◀▶ 버튼을 눌러 수직 영상 위치를 조정합니다.

### ■ 수직(위/아래) 조정

조작	조정
▶ 버튼을 누를 경우	영상 위치가 위로 이동합니다. 
◀ 버튼을 누를 경우	영상 위치가 아래로 이동합니다. 



## 컴퓨터정보

- 1) ▲▼ 버튼을 눌러 [컴퓨터정보]를 선택합니다.
- 2) ▶ 또는 <ENTER> 버튼을 눌러 연결된 컴퓨터의 수평주파수 및 수직주파수를 보여주는 다음 하위 메뉴로 이동합니다.

## 크래프

- 1) ▲▼ 버튼을 눌러 [크래프]를 선택합니다.
- 2) <ENTER> 버튼을 눌러 조정 대화 상자를 표시합니다.
- 3) ◀▶ 버튼을 눌러 크래프 레벨을 조정합니다.
  - 영상에 검정색 바가 나타날 경우 이 기능을 사용합니다.

## 화면영역 수평

- 1) ▲▼ 버튼을 눌러 [화면영역 수평]을 선택합니다.
- 2) <ENTER> 버튼을 눌러 조정 대화 상자를 표시합니다.
- 3) ◀▶ 버튼을 눌러 프로젝터에 표시된 수평 영역을 조정합니다.

## 화면영역 수직

- 1) ▲▼ 버튼을 눌러 [화면영역 수직]을 선택합니다.
- 2) <ENTER> 버튼을 눌러 대화 상자를 표시합니다.
- 3) ◀▶ 버튼을 눌러 프로젝터에 표시된 수직 영역을 조정합니다.

## 초기화

조정한 데이터를 초기화하면 모든 조정 내용이 이전 값으로 되돌아갑니다.

- 1) ▲▼ 버튼을 눌러 [초기화]를 선택합니다.
- 2) <ENTER> 버튼을 누릅니다.
  - 확인 상자가 나타나면 [예]를 선택합니다.

## 데이터지움

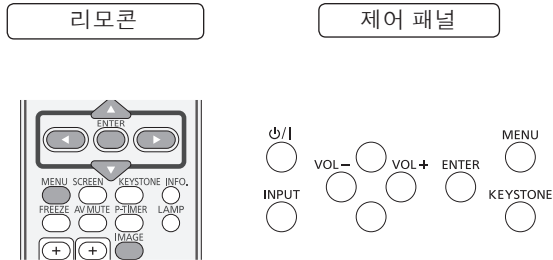
- 1) ▲▼ 버튼을 눌러 [데이터지움]을 선택합니다.
- 2) ▶ 또는 <ENTER> 버튼을 눌러 다음 하위 메뉴로 이동합니다.
  - 지움 모드로 하이라이트를 이동한 다음 <ENTER> 버튼을 누릅니다.

## 저장

- 1) ▲▼ 버튼을 눌러 [저장]을 선택합니다.
- 2) ▶ 또는 <ENTER> 버튼을 눌러 다음 하위 메뉴로 이동합니다.
  - 하이라이트를 모드 1 - 10 중 저장할 모드로 이동한 다음 <ENTER> 버튼을 누릅니다.

# 화질모드

메인 메뉴에서 [화질모드]를 선택(34페이지의 "메뉴 탐색" 참조)한 다음 하위 메뉴에서 항목을 선택합니다.



## 다이나믹

밝은 장소에서 영상을 볼 경우입니다.

**▲▼ 버튼을 눌러 [다이나믹]을 선택한 다음 <ENTER> 버튼을 누릅니다.**

## 표준

프로젝터에 사전 설정된 표준 영상 모드입니다.

**▲▼ 버튼을 눌러 [표준]을 선택한 다음 <ENTER> 버튼을 누릅니다.**

## 리얼

개선된 그래픽용 하프톤을 사용한 영상모드입니다.

**▲▼ 버튼을 눌러 [리얼]을 선택한 다음 <ENTER> 버튼을 누릅니다.**

## 시네마

파인톤으로 조정된 영상모드입니다.

**▲▼ 버튼을 눌러 [시네마]를 선택한 다음 <ENTER> 버튼을 누릅니다.**

## 칠판(녹색)

칠판에 투사된 영상용입니다.

**▲▼ 버튼을 눌러 [칠판(녹색)]을 선택한 다음 <ENTER> 버튼을 누릅니다.**

- 이 모드는 칠판에 투사된 영상의 품질을 향상시킵니다. 이 모드는 녹색 컬러보드에 효과적이지만 검정색 컬러보드에는 효과가 미미합니다.

## 컬러보드

컬러보드에 투사되는 영상의 경우.

**1) ▲▼ 버튼을 눌러 [컬러보드]를 선택합니다.**

**2) ▶ 또는 <ENTER> 버튼을 눌러 하위 메뉴를 표시합니다.**

- 컬러 벽에 영상을 투사할 경우, 사전 설정된 4가지 컬러 중에서 벽 컬러와 유사한 컬러를 선택해 백색 스크린에서 투사되는 영상에 가까운 컬러 영상을 얻을 수 있습니다.

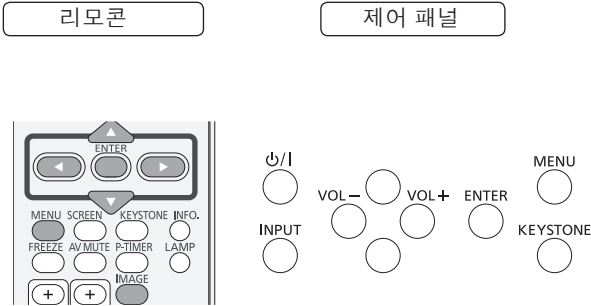
## 영상 1-4

영상 조정 메뉴에서 사용자 사전 설정 모드로 볼 경우입니다.

**▲▼ 버튼을 눌러 [영상 1-4]를 선택한 다음 <ENTER> 버튼을 누릅니다.**

# 영상조정

메인 메뉴에서 [영상조정]를 선택(34페이지의 "메뉴 탐색" 참조)한 다음 하위 메뉴에서 항목을 선택합니다.



## 명암

- 1) ▲▼ 버튼을 눌러 [명암]을 선택합니다.
- 2) <ENTER> 버튼을 눌러 조정 대화 상자를 표시합니다.
- 3) ◀▶ 버튼을 눌러 설정값을 조정합니다.

조작	조정	조정 범위
▶ 버튼을 누를 경우	명암을 높입니다	최대값: 63
◀ 버튼을 누를 경우	명암을 낮춥니다	최소값: 0

## 밝기

- 1) ▲▼ 버튼을 눌러 [밝기]를 선택합니다.
- 2) <ENTER> 버튼을 눌러 조정 대화 상자를 표시합니다.
- 3) ◀▶ 버튼을 눌러 설정값을 조정합니다.

조작	조정	조정 범위
▶ 버튼을 누를 경우	밝기를 높입니다	최대값: 63
◀ 버튼을 누를 경우	밝기를 줄입니다	최소값: 0

## 색농도

- 1) ▲▼ 버튼을 눌러 [색농도]를 선택합니다.
- 2) <ENTER> 버튼을 눌러 조정 대화 상자를 표시합니다.
- 3) ◀▶ 버튼을 눌러 설정값을 조정합니다.

조작	조정	조정 범위
▶ 버튼을 누를 경우	색농도를 높입니다	최대값: 63
◀ 버튼을 누를 경우	색농도를 줄입니다	최소값: 0

### 참고

- 프로젝터에 비디오 신호가 입력될 경우 [색농도] 기능을 사용할 수 있습니다.

## 색조

- 1) ▲▼ 버튼을 눌러 [색조]를 선택합니다.
- 2) <ENTER> 버튼을 눌러 조정 대화 상자를 표시합니다.
- 3) ◀▶ 버튼을 눌러 색조값을 조정해 적절한 색농도 밸런스를 얻습니다.
  - 조정 범위는 0 - 63입니다.

### 참고

- 비디오 입력 신호 아래의 시스템 메뉴에서 [NTSC] 또는 [NTSC4.43]을 선택할 경우 [색조] 기능을 사용할 수 있습니다.

## 색온도

- 1) ▲▼ 버튼을 눌러 [색온도]를 선택합니다.
- 2) <ENTER> 버튼을 눌러 조정 대화 상자를 표시합니다.
- 3) ◀▶ 버튼을 눌러 원하는 색온도 레벨을 선택합니다.
  - [매우낮음], [낮음], [중간] 또는 [높음] 중에서 원하는 색온도를 선택할 수 있습니다.

### 참고

- [화질모드] 메뉴에서 [칠판] 또는 [컬러보드]를 선택하면 [색온도] 레벨이 [칠판] 또는 [컬러보드]로 표시됩니다.

## 영상조정

### 적색

- 1) ▲▼ 버튼을 눌러 [적색]을 선택합니다.
- 2) <ENTER> 버튼을 눌러 조정 대화 상자를 표시합니다.
- 3) ◀▶ 버튼을 눌러 설정값을 조정합니다.

조작	조정	조정 범위
▶ 버튼을 누를 경우	적색 톤을 짙게 합니다	최대값: 63
◀ 버튼을 누를 경우	적색 톤을 흐리게 합니다	최소값: 0

### 녹색

- 1) ▲▼ 버튼을 눌러 [녹색]을 선택합니다.
- 2) <ENTER> 버튼을 눌러 조정 대화 상자를 표시합니다.
- 3) ◀▶ 버튼을 눌러 설정값을 조정합니다.

조작	조정	조정 범위
▶ 버튼을 누를 경우	녹색 톤을 짙게 합니다	최대값: 63
◀ 버튼을 누를 경우	녹색 톤을 흐리게 합니다	최소값: 0

### 청색

- 1) ▲▼ 버튼을 눌러 [청색]을 선택합니다.
- 2) <ENTER> 버튼을 눌러 조정 대화 상자를 표시합니다.
- 3) ◀▶ 버튼을 눌러 설정값을 조정합니다.

조작	조정	조정 범위
▶ 버튼을 누를 경우	청색 톤을 짙게 합니다	최대값: 63
◀ 버튼을 누를 경우	청색 톤을 흐리게 합니다	최소값: 0

### 화질

- 1) ▲▼ 버튼을 눌러 [화질]을 선택합니다.
- 2) <ENTER> 버튼을 눌러 조정 대화 상자를 표시합니다.
- 3) ◀▶ 버튼을 눌러 설정값을 조정합니다.

조작	조정	조정 범위
▶ 버튼을 누를 경우	영상의 화질을 높입니다	최대값: 15
◀ 버튼을 누를 경우	영상의 화질을 낮춥니다	최소값: 0

### 감마

- 1) ▲▼ 버튼을 눌러 [감마]를 선택합니다.
- 2) <ENTER> 버튼을 눌러 조정 대화 상자를 표시합니다.
- 3) ◀▶ 버튼을 눌러 감마값을 조정해 향상된 명암 밸런스를 얻습니다.  
● 조정 범위는 0 - 15입니다.

### 노이즈제거

- 1) ▲▼ 버튼을 눌러 [노이즈제거]를 선택합니다.
- 2) <ENTER> 버튼을 눌러 조정 대화 상자를 표시합니다.
- 3) ◀▶ 버튼을 눌러 원하는 항목을 선택합니다.

Off	사용 안 함
L 1	낮게 줄임
L 2	높게 줄임

- 스크린의 노이즈 간섭을 줄일 수 있습니다. 위 옵션 중 하나를 선택해 화질을 개선합니다.
- 단, [480p], [576p], [720p], [1035i], [1080i] 또는 [1080p]를 선택할 경우 [노이즈제거] 기능을 선택할 수 없습니다.

### 참고

- 프로젝터에 비디오 신호가 입력될 경우 [노이즈제거] 기능을 사용할 수 있습니다.

## 순차주사

- 1) ▲▼ 버튼을 눌러 [순차주사]를 선택합니다.
- 2) <ENTER> 버튼을 눌러 대화 상자를 표시합니다.
- 3) ◀▶ 버튼을 눌러 원하는 항목을 선택합니다.
  - 비월주사 방식의 비디오 신호는 순차주사 모드에서 표시할 수 있습니다. 다음 옵션 중 하나를 선택합니다.
  - 단, [480p], [576p], [720p], [1035i], [1080i] 또는 [1080p]를 선택할 경우 [순차주사] 기능을 선택할 수 없습니다.

Off	사용 안 함
L 1	액티브 영상의 경우
L 2	정지 영상의 경우
필름	필름을 볼 경우

### 참고

- 프로젝터에 비디오 신호가 입력될 경우 [순차주사] 기능을 사용할 수 있습니다.

## 초기화

조정한 데이터를 초기화하면 모든 조정 내용이 이전 값으로 되돌아갑니다.

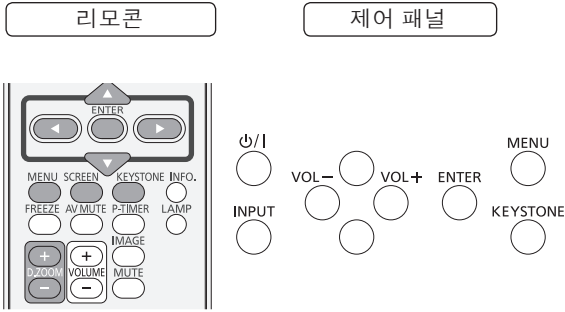
- 1) ▲▼ 버튼을 눌러 [초기화]를 선택합니다.
- 2) <ENTER> 버튼을 누릅니다.
  - 확인 상자가 나타나면 [예]를 선택합니다.

## 저장

- 1) ▲▼ 버튼을 눌러 [저장]을 선택합니다.
- 2) ▶ 또는 <ENTER> 버튼을 누릅니다.
- 3) ▲▼ 버튼을 눌러 영상 1 - 4 중 하나를 선택한 다음 <ENTER> 버튼을 누릅니다.
  - 확인 상자가 나타나면 [예]를 선택합니다.

# 스크린

메인 메뉴에서 [스크린]을 선택(34페이지의 "메뉴 탐색" 참조)한 다음 하위 메뉴에서 항목을 선택합니다.



## 표준

입력 신호의 화면비율을 조정하면서 스크린 크기에 맞게 영상을 투사합니다.

**▲▼ 버튼을 눌러 [표준]을 선택한 다음 <ENTER> 버튼을 누릅니다.**

## 화면 채움

스크린에 가득 차는 영상을 투사합니다.

**▲▼ 버튼을 눌러 [화면 채움]을 선택한 다음 <ENTER> 버튼을 누릅니다.**

## 와이드 (16:9)

영상을 와이드 16:9의 화면비율로 투사합니다.

**▲▼ 버튼을 눌러 [와이드 (16:9)]를 선택한 다음 <ENTER> 버튼을 누릅니다.**

## 줌

영상 비율을 전체 스크린 크기에 맞게 조정합니다. 영상의 양쪽 중 한쪽이 스크린을 벗어날 수 있습니다.

**▲▼ 버튼을 눌러 [줌]을 선택한 다음 <ENTER> 버튼을 누릅니다.**

## 리얼

영상을 원본 크기로 투사하십시오. 원본 영상 크기가 패널 크기(1280 x 800)보다 크면 프로젝터가 자동으로 패닉 모드로 이동합니다.

- 1) **▲▼ 버튼을 눌러 [리얼]을 선택한 다음 <ENTER> 버튼을 누릅니다.**
- 2) **▲▼◀▶ 버튼을 눌러 영상을 패닝합니다.**
  - 영상이 조정되면 화살표가 적색이 됩니다. 보정 제한값에 도달하면 화살표가 사라집니다.

### 참고

- 프로젝터에 컴퓨터 신호가 입력될 경우 [리얼] 기능을 사용할 수 있습니다.
- 단, PC 시스템 메뉴에서 [480i], [576i], [480p], [576p], [720p], [1035i] 또는 [1080i]를 선택할 경우 [리얼] 기능을 사용할 수 없습니다.
- 또한 스크린 메뉴에서 [리얼]을 선택하면 디지털 줌 +/-를 선택할 수 없습니다.

## 내추럴 와이드

영상이 자연스럽게 보일 수 있도록 확장시킨 다음 스크린 크기에 맞게 4:3의 화면비율로 수정합니다.

**▲▼ 버튼을 눌러 [내추럴 와이드]를 선택한 다음 <ENTER> 버튼을 누릅니다.**

### 참고

- 프로젝터에 비디오 신호를 입력하면 [내추럴 와이드]를 사용할 수 있습니다.

## 일반

마지막으로 저장된 화면조정 영상이 스크린에 투사됩니다.

**▲▼ 버튼을 눌러 [일반]을 선택한 다음 <ENTER> 버튼을 누릅니다.**

## 사용자 조정

이 기능을 사용해 스크린 스케일 및 위치를 수동으로 조정합니다.

- 1) ▲▼ 버튼을 눌러 [사용자 조정]을 선택합니다.
- 2) ► 또는 <ENTER> 버튼을 눌러 다음 하위 메뉴로 이동합니다.
- 3) ▲▼ 버튼을 눌러 조정할 항목을 선택합니다.
  - 아래 항목 중에서 하나를 선택할 수 있습니다.

수평/수직스케일	수평/수직 스크린의 스케일을 조정합니다.
H&V	[On]으로 설정하면 화면비율이 고정됩니다.
위치 수평/수직	수평/수직 스크린의 위치를 조정합니다.
공통	조정된 스케일 또는 위치를 모든 입력에 저장합니다.
초기화	모든 조정값을 초기화합니다.

## 디지털 줌 +

영상을 줌인합니다.

- 1) ▲▼ 버튼을 눌러 [디지털 줌 +]을 선택한 다음 <ENTER> 버튼을 누릅니다.
  - 온스크린 메뉴가 사라지고 [디지털 줌 +]가 나타납니다.
- 2) <ENTER> 버튼을 눌러 영상 크기를 확대한 다음, ▲▼ ◀▶ 버튼을 눌러 영상을 화면 상단/하단/왼쪽/오른쪽으로 이동합니다.
  - 패닝 기능은 영상이 스크린 크기보다 큰 경우에만 사용할 수 있습니다. 또한 <D.ZOOM +> 또는 <ENTER> 버튼을 눌러 투사된 영상을 확대할 수도 있습니다.

## 디지털 줌 -

영상을 줌아웃합니다.

- 1) ▲▼ 버튼을 눌러 [디지털 줌 -]을 선택한 다음 <ENTER> 버튼을 누릅니다.
  - 온스크린 메뉴가 사라지고 [디지털 줌 -]가 나타납니다.
- 2) <ENTER> 버튼을 눌러 영상 크기를 줄입니다.
  - 또한 <D.ZOOM -> 또는 <ENTER> 버튼을 눌러 투사된 영상을 줄일 수도 있습니다.

디지털 줌 +/- 모드를 끝내려면 <D.ZOOM +/->, <ENTER> 및 ▲▼◀▶ 버튼을 제외한 다른 아무 버튼이나 누릅니다.

이전 스크린 크기로 복원하려면 스크린 크기 조정 메뉴에서 스크린 크기를 선택하거나, 입력 소스 선택 메뉴(▶ 39페이지)에서 입력 소스를 다시 선택하거나, <D.ZOOM +/-> 버튼을 눌러 스크린 크기를 조정합니다.

### 참고

- 컴퓨터 신호가 프로젝터에 입력되면 [디지털 줌 +/-] 기능을 사용할 수 있습니다.
- 화면비율로 [리얼]을 선택할 경우에는 [디지털 줌 +/-] 기능을 선택할 수 없습니다.
- PC 시스템 메뉴에서 [480i], [576i], [480p], [576p], [720p], [1035i] 또는 [1080i]를 선택할 경우 [디지털 줌 +/-]은 사용할 수 없습니다(▶ 37페이지).
- [디지털 줌 +/-] 기능을 사용할 수 없을 경우 ! 마크가 표시됩니다.

## 키스톤

이 기능은 투사된 영상의 키스톤 왜곡을 조정할 때 사용합니다.

- 1) ▲▼ 버튼을 눌러 [키스톤]을 선택합니다.
- 2) ► 또는 <ENTER> 버튼을 누릅니다.
- 3) ▲▼ 버튼을 눌러 조정할 항목을 선택합니다.

키스톤	키스톤 왜곡을 보정하려면
저장	키스톤 왜곡을 저장 또는 초기화하려면



다음 항목은 [저장]의 하위 메뉴입니다.

저장	AC 전원 코드를 뽑거나 프로젝터를 꺼도 키스톤 보정이 계속됩니다.
초기화	AC 전원 코드를 뽑을 때 키스톤 보정을 해제합니다.

## 스크린

### 천장설치

이 기능은 천장에 설치한 프로젝터에서 영상을 투사할 때 사용됩니다.

- 1) ▲▼ 버튼을 눌러 [천장설치]를 선택한 다음 <ENTER> 버튼을 누릅니다.
- 2) ▲▼ 버튼을 눌러 영상을 변경합니다.
  - 이 기능을 [On]으로 설정하면 영상의 위/아래 및 좌/우가 바뀝니다.

### 초기화

조정된 데이터를 초기화하면 모든 조정 내용이 이전 값으로 되돌아갑니다.

- ▲▼ 버튼을 눌러 [초기화]를 선택한 다음 <ENTER> 버튼을 누릅니다.
- 확인 상자가 나타나면 [예]를 선택합니다.

### 배면투사

이 기능은 스크린 뒤에서 영상을 투사할 때 사용됩니다.

- 1) ▲▼ 버튼을 눌러 [배면투사]를 선택한 다음 <ENTER> 버튼을 누릅니다.
- 2) ▲▼ 버튼을 눌러 영상을 변경합니다.
  - 이 기능을 [On]으로 설정하면 영상의 좌/우가 바뀝니다.

### 화면비율

이 기능은 영상을 4:3 또는 16:9의 화면비율로 투사할 때 사용됩니다.

- 1) ▲▼ 버튼을 눌러 [화면비율]을 선택한 다음 <ENTER> 버튼을 누릅니다.
- 2) ▲▼ 버튼을 눌러 아래 항목 중에서 하나를 선택할 수 있습니다.

초기설정 (16:10)	16:10은 LCD 패널의 화면 조정 비율입니다.
16:9	투사 화면을 16:9으로 설정합니다.
4:3	투사 화면을 4:3으로 설정합니다.

### 주의

- [4:3]으로 설정하면 AV 스크린에서는 [내츨얼와이드] 기능을 사용할 수 없습니다.
- [16:9] 기능을 선택하면 스크린에서 [와이드 (16:9)] 기능을 사용할 수 없습니다.
- AV 시스템 메뉴에서 [720p], [1035i], [1080i] 또는 [1080p]를 선택하면 [내츨얼 와이드] 기능이 회색으로 처리됩니다.

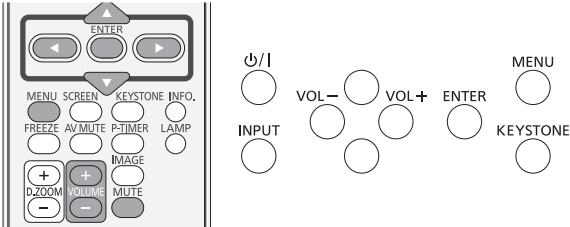


# 사운드

메인 메뉴에서 [사운드]를 선택(34페이지의 "메뉴 탐색" 참조)한 다음 하위 메뉴에서 항목을 선택합니다.

리모콘

제어 패널



## 음량

- 1) ▲▼ 버튼을 눌러 [음량]을 선택한 다음 <ENTER> 버튼을 누릅니다.
- 2) ◀▶ 버튼을 눌러 볼륨을 조정합니다.

조작	조정	조정 범위
▶ 버튼을 누를 경우	볼륨을 높입니다	최대값: 63
◀ 버튼을 누를 경우	볼륨을 낮춥니다	최소값: 0

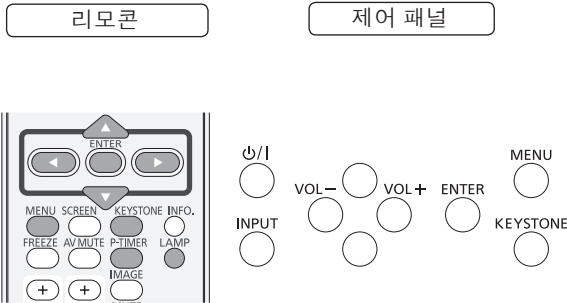
- 리모콘 또는 제어 패널의 <VOLUME +/-> 버튼을 눌러 볼륨을 조정할 수도 있습니다.

## 음소거

- 1) ▲▼ 버튼을 눌러 [음소거]를 선택한 다음 <ENTER> 버튼을 누릅니다.
- 2) <ENTER> 버튼을 눌러 음소거 기능을 켜거나 끕니다.
  - 리모콘의 <MUTE> 버튼을 눌러 사운드를 일시적으로 끕니다. 사운드를 다시 켜려면 <MUTE> 버튼을 다시 누르거나 <VOLUME +/-> 버튼을 누릅니다.

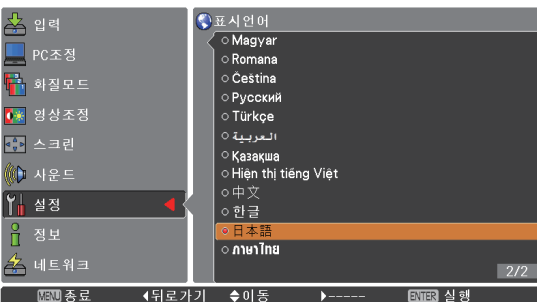
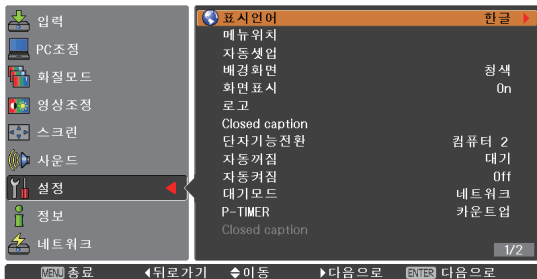
# 설정

메인 메뉴에서 [설정]을 선택(34페이지의 "메뉴 탐색" 참조)한 다음 하위 메뉴에서 항목을 선택합니다.



## 표시언어

- 1) ▲▼ 버튼을 눌러 [표시언어]를 선택합니다.
- 2) ▶ 또는 <ENTER> 버튼을 누릅니다.
- 3) ▲▼ 버튼을 눌러 원하는 언어를 선택합니다.



- 온스크린 메뉴에서 사용 가능한 언어는 영어, 독일어, 프랑스어, 이탈리아어, 스페인어, 포르투갈어, 네덜란드어, 스웨덴어, 필란드어, 덴마크어, 노르웨이어, 체코어, 폴란드어, 헝가리어, 루마니아어, 러시아어, 터키어, 아랍어, 카자흐스탄어, 베트남어, 중국어, 한국어, 일본어, 태국어입니다.

## 메뉴위치

이 기능은 온스크린 메뉴의 위치를 변경할 때 사용합니다.

- 1) ▲▼ 버튼을 눌러 [메뉴위치]를 선택합니다.
- 2) <ENTER> 버튼을 눌러 위치를 변경합니다.

- 메뉴 위치는 <ENTER> 버튼을 누를 때마다 다음과 같이 변경됩니다.

중앙 → 왼쪽 하단 → 오른쪽 하단 → 왼쪽 상단 → 오른쪽 상단 → 중앙.....

## 자동셋업

- 1) ▲▼ 버튼을 눌러 [자동셋업]을 선택합니다.
- 2) ▶ 또는 <ENTER> 버튼을 누릅니다.
- 3) ▲▼ 버튼을 눌러 아래 기능 중 하나를 선택합니다.

### ■ 자동 입력신호탐색

이 기능은 입력 신호를 자동으로 탐색합니다. 신호를 찾으면 검색이 중단됩니다.

Off	자동 입력신호탐색이 작동하지 않습니다
On 1	자동 입력신호탐색이 작동합니다*1
On 2	자동 입력신호탐색이 작동합니다*2

\*1 : ● 리모콘의 <AUTO SETUP> 버튼을 누를 경우.

\*2 : ● 리모콘 또는 상단 조작부의 < 0/I > 눌러 프로젝터를 켜 줄 경우.

- 리모콘의 <AUTO SETUP> 버튼을 누를 경우.
- 현재 입력 신호가 차단될 경우.\*

\* AV 음소거 또는 일시정지 기능이 활성화되어 있는 경우에는 이를 취소해 자동 입력신호 탐색 기능을 활성화시킵니다. 온스크린 메뉴가 표시되어 있을 경우에도 AV 음소거 기능이나 일시정지 기능을 사용할 수 없습니다.

### ■ 컴퓨터자동설정

On	컴퓨터자동설정 기능을 사용할 수 있습니다 *1
Off	컴퓨터자동설정 기능을 사용할 수 없습니다

\*1 : 리모콘의 <AUTO SETUP> 버튼을 누를 경우.

### 참고

- [자동 입력신호탐색] 및 [컴퓨터자동설정]을 동시에 [Off]로 설정할 수 없습니다.

## 배경화면

입력 신호가 탐색되지 않을 때 배경화면 스크린을 선택합니다.

- 1) ▲▼ 버튼을 눌러 [배경화면]을 선택합니다.
- 2) <ENTER> 버튼을 누릅니다.
- 3) ▲▼ 버튼을 눌러 아래와 같은 각 옵션 간을 전환합니다.

청색	청색 배경화면
사용자로그	"로그 전송 소프트웨어" <sup>*1</sup> 를 사용하여 전송한 로그가 투사됩니다.
검정	검정색 배경화면

\*1: "로그 전송 소프트웨어"는 제공된 CD-ROM에 포함되어 있습니다.

## 화면표시

이 기능을 사용해 온스크린 메뉴를 표시할지 여부를 결정합니다.

- 1) ▲▼ 버튼을 눌러 [화면표시]를 선택합니다.
- 2) <ENTER> 버튼을 누릅니다.
- 3) ▲▼ 버튼을 눌러 아래와 같은 각 옵션 간을 전환합니다.

On	모든 온스크린 화면을 표시합니다 *1
카운트다운 off	프로젝터가 켜질 때 카운트다운 대신 입력 영상을 표시합니다 *2
Off	온스크린 화면을 숨깁니다 *3

\*1: 램프가 충분히 밝아진 후 영상을 투사할 경우에 이 기능을 사용합니다. 이 옵션은 초기설정으로 되어 있습니다.

\*2: 이 함수를 사용하여 램프를 충분히 밝지 않다 때 심지어 최대한 일찍 이미지를 프로젝트를 할 수 있습니다.

\*3: 온스크린 화면 중 다음을 제외한 화면을 숨깁니다.

- 온스크린 메뉴
- [사용을 끝내시겠습니까?]
- [P-timer] 화면
- [자동꺼짐] 입력신호없음
- [잠시 기다려 주십시오...]
- 스크린 메뉴의 [리얼] 기능 및 [디지털 줌 +/-] 기능용 화살표.

## 로그

이 기능을 사용해 스크린 로그를 로그선택, 로그 비밀번호 잠금, 로그 비밀번호 변경 기능으로 사용자 정의할 수 있습니다.

- 1) ▲▼ 버튼을 눌러 [로그]를 선택합니다.
- 2) ▶ 또는 <ENTER> 버튼을 누릅니다.
- 3) ▲▼ 버튼을 눌러 원하는 항목을 선택합니다.

### 로그선택

이 기능은 다음 옵션 중에서 화면표시 시작 여부를 결정합니다.

Off	카운트다운 화면표시만 표시합니다.
초기설정로그	초기설정 로그를 표시합니다.
사용자로그	"로그 전송 소프트웨어" <sup>*1</sup> 를 사용하여 전송한 로그가 투사됩니다.

\*1: "로그 전송 소프트웨어"는 제공된 CD-ROM에 포함되어 있습니다.

### 로그 비밀번호 잠금

이 기능은 허가받지 않은 사람이 스크린 로그를 무단으로 변경할 수 없도록 합니다.

Off	스크린 로그를 로그 메뉴에서 자유롭게 변경할 수 있습니다.
On	스크린 로그를 로그 비밀번호 없이 변경할 수 없습니다.

### 참고

- 로그 비밀번호 잠금 설정을 변경할 경우 <ENTER> 버튼을 누르면 로그 비밀번호 대화 상자가 표시됩니다. 아래 절차에 따라 로그 비밀번호를 입력합니다. 공장 출하시 초기 로그 비밀번호는 "4321"으로 설정되어 있습니다.

## 설정

### 로고 비밀번호 변경

로고 비밀번호는 4자리 숫자로 변경할 수 있습니다.

- 1) ▲▼ 버튼을 눌러 [로고 비밀번호 변경]을 선택합니다.
- 2) <ENTER> 버튼을 누릅니다.
  - 현재 로고 비밀번호 대화 상자가 표시됩니다.
- 3) ▲▼ 버튼을 눌러 현재 비밀번호를 입력합니다.
  - 새 로고 비밀번호 입력 대화 상자가 표시됩니다. 새 로고 비밀번호를 입력한 후 확인 상자가 표시되면 [예]를 선택합니다.

#### 주의

- 새 로고 비밀번호는 다른 곳에 잘 보관해 둡니다. 번호를 잊어버리면 로고 비밀번호 설정을 변경할 수 없습니다.

## HDMI

이 기능은 HDMI 입력 소스 전용입니다.

- 1) ▲▼ 버튼을 눌러 [HDMI]를 선택합니다.
- 2) ▶ 또는 <ENTER> 버튼을 누릅니다.
  - 디지털 R/G/B의 출력 설정용 이름은 기기에 따라 다릅니다.

### 영상

표준	디지털 R/G/B 기기의 출력을 표준으로 설정할 경우.
확장	디지털 R/G/B 기기의 출력을 확장으로 설정할 경우.

### 사운드

HDMI	디지털 입력 소스 신호가 입력될 때 사운드가 HDMI로 설정되어 있을 경우.
컴퓨터	DVI 입력 소스가 HDMI 입력 소스로 변경될 때 사운드가 컴퓨터 로 설정되어 있을 경우.

#### 주의

- 자세한 내용은 디지털 R/G/B 기기의 사용 설명서를 참조하십시오.

## 단자기능전환

프로젝터 뒷면에 있는 COMPUTER IN 2/MONITOR OUT 단자는 컴퓨터 2 입력 또는 모니터 출력용으로 전환 가능합니다.

- 1) ▲▼ 버튼을 눌러 [단자기능전환]을 선택한 다음 <ENTER> 버튼을 누릅니다.
- 2) ▲▼ 버튼을 눌러 항목을 전환합니다.

컴퓨터 2	컴퓨터입력
모니터출력	모니터출력

#### 참고

- [컴퓨터 2]를 입력 소스로 선택할 경우 단자기능전환을 사용할 수 없습니다. 단자기능전환 기능 사용하려면 입력 소스를 다른 소스(HDMI, 컴퓨터 1 또는 비디오)로 변경합니다.

## 자동꺼짐

프로젝터를 일정 기간 동안 사용하지 않을 경우 전력 소비를 줄이고 램프 수명을 연장하기 위해 자동꺼짐 기능에 의해 투사 램프가 꺼집니다.

- 1) ▲▼ 버튼을 눌러 [자동꺼짐]을 선택합니다.
- 2) ▶ 또는 <ENTER> 버튼을 눌러 하위 메뉴를 액세스합니다.

### 모드

- 1) ▲▼ 버튼과 <ENTER> 버튼을 차례로 눌러 아래 모드 중 하나를 선택합니다.

Off	자동꺼짐 기능이 꺼집니다.
대기	램프가 완전히 냉각되면 <ON(G)/STANDBY(R)> 표시등이 녹색으로 깜박입니다. 이 때 입력 신호가 다시 연결되거나 제어 패널 또는 리모콘에 있는 아무 버튼이나 누르면 투사 램프가 켜집니다.
전원끄기	램프가 완전히 냉각되면 전원이 꺼집니다.

### 타이머

- 1) ▲▼ 버튼을 눌러 [타이머]를 선택한 다음 <ENTER> 버튼을 누릅니다.
- 2) ▲▼ 버튼을 눌러 타이머(1~30분)를 설정합니다.

## 자동켜짐

- ▲▼ 버튼을 눌러 [자동켜짐]을 선택한 다음 <ENTER> 버튼을 누릅니다.
- ▲▼ 버튼을 눌러 On/Off를 전환합니다.
  - 이 기능을 [On]으로 설정하면 AC 전원 코그를 벽면 콘센트에 연결 시 프로젝터가 자동으로 켜집니다.
  - 프로젝터가 제대로 꺼져 있는지 확인하십시오. 프로젝터가 잘못된 순서를 거쳐 꺼지면 [자동켜짐] 기능이 올바르게 작동하지 않습니다.

## 대기모드

이 기능은 프로젝터가 스텐바이 상태에 있을 때의 전원을 설정할 수 있습니다.

- ▲▼ 버튼을 눌러 [대기모드]를 선택한 다음 <ENTER> 버튼을 누릅니다.
- ▲▼ 버튼을 눌러 아래 항목 간을 전환합니다.

절전	스텐바이 모드에서 일부 기능을 제한하여 전력 소모를 줄입니다.
네트워크	스텐바이 모드에서도 기능을 제한하지 않습니다.

### 참고

- 네트워크 선택 시 프로젝터가 꺼진 상태에서도 프로젝터 내부 온도에 따라 냉각 팬이 작동할 수 있습니다.
- "사용 설명서-네트워크 조작"을 참조하십시오.
- 스텐바이모드가 [Eco]로 설정된 경우 프로젝터가 스텐바이 상태에 있다면 네트워크 기능을 이용할 수 없습니다. 또한 일부 RS-232C 프로토콜 명령도 이용할 수 없습니다.
- [네트워크]로 설정한 경우 프로젝터가 스텐바이 상태에 있을 때에도 네트워크 기능을 이용할 수 있습니다.

## P-timer

이 기능을 사용해 P-timer의 설정을 변경하고 이를 실행할 수 있습니다.

- ▲▼ 버튼을 눌러 [P-timer]를 선택합니다.
- ▶ 또는 <ENTER> 버튼을 눌러 하위 메뉴에 액세스합니다.

## 모드

- ▲▼ 버튼을 눌러 아래 모드 중 하나를 선택합니다.

카운트업	스크린에 P-timer 화면(000:00)이 표시되고 카운트업(000:00-180:00)이 시작됩니다.
카운트다운	스크린에 타이머 설정에 설정된 시간이 표시되고 카운트다운이 시작됩니다.

## 타이머

- ▲▼ 버튼을 눌러 [타이머]를 선택한 다음 <ENTER> 버튼을 누릅니다.
- ▲▼ 버튼을 눌러 [타이머](1-180분)를 설정합니다.
  - 타이머는 카운트다운 기능에서만 사용할 수 있습니다. 초기설정값은 10분입니다.

## 실행

- ▲▼ 버튼을 눌러 아래 항목 중 하나를 선택한 다음 <ENTER> 버튼을 누릅니다.

개시	카운트업 또는 카운트다운 기능을 실행합니다.*1
초기화	P-timer 값을 초기화합니다.*2
종료	P-timer 작동을 종료합니다.

\*1 : 개시에서 <ENTER> 버튼을 누르면 표시가 정지로 변경됩니다. 카운트업 또는 카운트다운을 정지할 경우 정지에서 <ENTER> 버튼을 누르면 표시가 재시작으로 변경됩니다. 재시작에서 <ENTER> 버튼을 눌러 카운트업 또는 카운트다운을 다시 시작합니다.

\*2 : 초기화에서 <ENTER> 버튼을 눌러 다음 값으로 돌아갑니다.

카운트업	"000:00"
카운트다운	설정된 타이머

### 주의

- [P-timer] 기능을 정지하려면 <P-TIMER> 버튼을 누릅니다.
- [P-timer] 기능을 정지하려면 <P-TIMER> 버튼을 몇 초간 누릅니다.

## Closed caption

Closed caption은 주로 북미 지역에서 사용합니다. 이 기능은 영상 신호에 포함된 텍스트 정보를 보여줍니다. 일부 기기나 소프트웨어에서는 캡션이 표시되지 않을 수 있습니다.

- 1) ▲▼ 버튼을 눌러 [Closed caption]을 선택합니다.
- 2) ► 또는 <ENTER> 버튼을 눌러 하위 메뉴로 이동합니다.

### ■ Closed caption

- 1) ▲▼ 버튼을 눌러 [Closed caption]을 선택한 다음 <ENTER> 버튼을 누릅니다.
- 2) ▲▼ 버튼을 눌러 Off, CC1, CC2, CC3 또는 CC4 중 하나를 선택합니다.

### ■ 칼라

- 1) ▲▼ 버튼을 눌러 [칼라]를 선택한 다음 <ENTER> 버튼을 누릅니다.
- 2) ▲▼ 버튼을 눌러 컬러 또는 백색을 선택합니다.

### 주의



- Closed caption 기능은 시스템 메뉴에서 입력 신호로 비디오, S-video 또는 Component를 선택하고 Auto, NTST 또는 480i를 선택할 경우에만 사용할 수 있습니다.
- [키스톤]에 높은 보정값이 설정되어 있을 경우 일부 문자가 표시되지 않을 수 있습니다.
- 메뉴 스크린이 표시되어 있는 동안에는 Closed caption이 표시되지 않습니다.

## 램프 밝기

이 기능을 사용해 스크린의 밝기를 변경할 수 있습니다.

- 1) ▲▼ 버튼을 눌러 [램프 밝기]를 선택한 다음 <ENTER> 버튼을 누릅니다.
- 2) ▲▼ 버튼을 눌러 아래 모드 중 하나를 선택합니다.

- <LAMP> 버튼을 눌러 [램프 밝기]를 표시할 수도 있습니다.

 표준	입력 신호에 따른 밝기.
 절전	밝기가 낮으면 램프의 전력 소비량이 줄어들어 램프 수명이 연장됩니다.

## 리모콘

전환 기능은 여러 프로젝터 또는 비디오 기기를 동시에 사용할 때 리모콘 간섭을 방지해 줍니다.

- 1) ▲▼ 버튼을 눌러 [리모콘]을 선택합니다.
- 2) ► 또는 <ENTER> 버튼을 누릅니다.
- 3) ▲▼ 버튼을 눌러 7개의 코드 중 하나를 선택합니다.
  - 이 프로젝터에는 서로 다른 7개의 리모콘 코드([전체], [코드 1]~[코드 6])가 사용됩니다.

### 주의

- [전체] 코드에서 프로젝터를 작동할 경우 여러 대의 프로젝터를 동시에 작동할 수 있습니다. 한 대의 프로젝터만 작동할 경우에는 다른 코드로 전환해야 합니다.
- 프로젝터와 리모콘에 서로 다른 코드가 설정되어 있는 때에는 프로젝터를 작동 할 수 없습니다. 이 경우 프로젝터 코드에 맞게 리모콘의 코드를 전환합니다.
- 배터리를 장기간 리모콘에서 빼 놓은 경우에는 리모콘 코드가 초기화됩니다.

## 안전




이 기능은 키 잠금 및 비밀번호 잠금 기능을 사용해 프로젝터 사용에 필요한 보안을 설정합니다.

- 1) ▲▼ 버튼을 눌러 [안전]을 선택합니다.
- 2) ► 또는 <ENTER> 버튼을 눌러 하위 메뉴를 액세스합니다.

### 키 잠금

이 기능은 제어 패널 및 리모콘 버튼을 잠궈 제3자의 무단 사용을 방지합니다.

- 1) ▲▼ 버튼을 눌러 아래 항목 중 하나를 선택합니다.

	잠금 해제.
	제어 패널 작동 잠금. 제어 패널을 잠그려면 리모콘을 사용합니다.
	리모콘 작동 잠금. 리모콘을 잠그려면 제어 패널을 사용합니다.

### 비밀번호 잠금

이 기능은 프로젝터의 무단 사용을 방지하고 보안을 위한 다음과 같은 설정 옵션을 제공합니다.

- 1) ▲▼ 버튼을 눌러 아래 항목 중 하나를 선택합니다.

Off	잠금 해제.
On 1	프로젝터를 켤 때마다 비밀번호를 입력하도록 설정합니다.
On2	전원 코드를 빼낸 후 다시 프로젝터를 사용하려면 비밀번호를 입력하도록 설정하고 AC 전원 코드가 연결되어 있는 한 비밀번호가 없어도 프로젝터를 사용할 수 있도록 설정합니다.

### 주의

- 비밀번호 잠금 설정 또는 비밀번호(4자리 숫자)를 변경할 때마다 기존 비밀번호를 입력해야 합니다. 공장 출하 시 초기 비밀번호는 "1234"로 설정되어 있습니다.

## 설정

### 비밀번호 변경

비밀번호는 4자리 숫자로 변경할 수 있습니다.

- 1) ▲▼ 버튼을 눌러 [비밀번호 변경]을 선택한 다음 <ENTER> 버튼을 누릅니다.
  - 현재 비밀번호 대화 상자가 표시됩니다.
- 2) ▲▼ 버튼을 눌러 현재 비밀번호를 입력합니다. ▶ 버튼을 눌러 숫자를 수정하고 적색 프레임 포인터를 다음 입력 상자로 이동합니다.
  - 새 비밀번호 입력 대화 상자가 표시됩니다.
- 3) 위의 단계를 반복해 새 비밀번호를 설정합니다.

### 팬속도 조정

- 1) ▲▼ 버튼을 눌러 [팬속도 조정]을 선택한 다음 <ENTER> 버튼을 누릅니다.
- 2) ▲▼ 버튼을 눌러 옵션을 선택합니다.
  - 이 기능은 프로젝터를 끌 경우 다음과 같은 냉각 팬 작동 옵션을 제공합니다.

L 1	정상 작동
L 2	팬 속도는 L1과 같지만 프로젝터의 열을 식히는 데 시간이 더 걸립니다.

### 팬제어

- 1) ▲▼ 버튼을 눌러 [팬제어]를 선택한 다음 <ENTER> 버튼을 누릅니다.
- 2) ▲▼ 버튼을 눌러 아래 옵션 중 하나를 선택합니다.
  - 지면으로부터 프로젝터 설치 위치의 높이에 따라 다음과 같은 옵션에서 냉각 팬의 가동 속도를 선택합니다.

Off	표준 속도.*1
On 1	Off 모드보다 빠른 속도.*2
On 2	On 1 모드보다 빠른 속도.*3

- \*1 : 저지대에서 프로젝터를 사용할 경우에는 이 기능을 [Off]로 설정합니다.
- \*2 : 팬의 냉각 효과가 낮은 고지대 (해발 1200m 이상)에서 프로젝터를 사용할 경우 이 옵션을 선택합니다.
- \*3 : 보다 더 높은 고지대이며 팬의 냉각 효과가 더욱 낮은 곳에서 프로젝터를 사용할 경우 이 옵션을 선택합니다.

### 참고

- 냉각 팬의 가동 속도를 제대로 설정하지 않으면 프로젝터 수명이 단축될 수 있습니다.
- [On 1] 또는 [On 2]를 선택할 경우 팬 소음이 더욱 커지게 됩니다.

### 영상지연제어

이 기능을 사용하면 투사된 영상의 디지털 처리 속도가 더 빨라집니다.

- 1) ▲▼ 버튼을 눌러 [영상지연제어]를 선택한 다음 <ENTER> 버튼을 누릅니다.
- 2) ▲▼ 버튼을 눌러 On 또는 Off를 선택합니다.

### 참고

- [영상지연제어] 기능을 [On]으로 설정하면 [노이즈제거] 및 [순차주사] 기능을 선택할 수 없습니다.

### 램프 실행시간

이 기능은 램프 누적 사용 시간을 표시하고 램프 실행시간을 초기화하는 데 사용됩니다.

▲▼ 버튼을 눌러 [램프 실행시간]을 선택하고 ▶ 또는 <ENTER> 버튼을 눌러 하위 메뉴를 표시합니다.

### 램프 실행시간

램프의 총 누적 사용 시간을 표시합니다.

### 램프 실행시간 초기화

램프 교환 후 타이머를 초기화합니다.

<ENTER> 버튼을 눌러 초기화합니다.

- [램프 실행시간을 초기화하시겠습니까?]이라는 메시지가 표시됩니다. [예]를 선택하고 계속합니다. 다른 확인 대화 상자가 표시되면 [예]를 선택하고 [램프 실행시간]를 초기화합니다.

### 주의

- 램프 실행시간이 정해진 시간을 초과하면 [램프 실행시간]이 적색으로 표시되고 램프 수명이 다했음을 알려주는 램프 교환 아이콘(▶ 62페이지)이 스크린에 나타납니다. 램프를 교환하면 램프 실행시간이 초기화됩니다.



## 필터카운터

이 기능은 필터 교환 빈도를 설정할 때 사용합니다.

- 1) ▲▼ 버튼을 눌러 [필터카운터]를 선택합니다.
- 2) ▶ 또는 <ENTER> 버튼을 눌러 하위 메뉴를 액세스합니다.

### ■ 필터카운터

필터 사용 타이머의 총 누적시간을 표시합니다 설정.

### ■ 타이머

타이머 설정. 프로젝터가 지정한 시간에 도달하면 스크린에 필터 경고 아이콘이 표시됩니다.

- 1) ▲▼ 버튼을 눌러 [타이머]를 선택한 다음 <ENTER> 버튼을 누릅니다.
- 2) ▲▼ 버튼을 눌러 타이머를 설정합니다.
  - 사용 환경에 따라 [Off/1000H/2000H/3000H/4000H] 중 하나를 선택합니다.

### ■ 필터 카운터 리셋

필터 교환 후 타이머를 초기화합니다.

- 1) ▲▼ 버튼을 눌러 [필터 카운터 리셋]을 선택합니다.
- 2) <ENTER> 버튼을 누릅니다.
  - [필터카운터 재설정?]이라는 메시지가 표시됩니다. [예]를 선택하고 계속합니다. 다른 확인 대화 상자가 표시되면 [예]를 선택하고 [필터카운터를] 초기화합니다.

## 경고로그

이 기능은 프로젝터를 사용하는 과정에서 발생하는 비정상적인 작동을 기록하고 해당 결함을 진단할 때 사용합니다.

- 1) ▲▼ 버튼을 눌러 [경고로그]를 선택합니다.
- 2) ▶ 또는 <ENTER> 버튼을 눌러 최근의 경고 메시지를 표시합니다.
  - 목록 상단에 최근의 경고 메시지와 함께 최대 10개의 경고로그가 표시되며 그 아래로 이전 메시지가 시간 순서로 표시됩니다.

### 주의

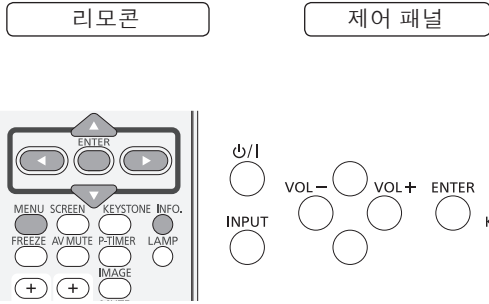
- [초기설정] 기능이 실행되면 모든 경고 로그 기록이 삭제됩니다.

## 초기설정

이 기능을 사용하면 [비밀번호 잠금], [로고 비밀번호 잠금], [램프 실행시간], [필터카운터] 및 "Logo Transfer Software"가 전송한 로고를 제외한 모든 설정값이 초기 설정값으로 되돌아 갑니다.

- 1) ▲▼ 버튼을 눌러 [초기설정]을 선택합니다.
- 2) <ENTER> 버튼을 누릅니다.
  - [초기설정으로 되돌리니까?]라는 메시지가 표시됩니다. [예]를 선택하고 계속합니다. 다른 확인 대화 상자가 표시되면 예를 선택해 [초기설정]으로 되돌아갑니다.

메인 메뉴에서 [정보]를 선택(34페이지의 "메뉴 탐색" 참조)한 다음 하위 메뉴에서 항목을 선택합니다.



## 입력 소스 정보 화면표시

정보 메뉴는 투사 중인 영상 신호 및 프로젝터 작동 상태를 확인할 때 사용합니다. 리모콘의 <INFO.> 버튼을 눌러 정보를 표시할 수도 있습니다.

### ■ 입력

선택한 입력 소스가 표시됩니다.

### ■ 시스템

선택한 시스템이 표시됩니다.

### ■ 수평주파수

선택한 수평주파수가 표시됩니다. 입력 신호의 수평주파수가 KHz로 표시되며 신호가 없을 경우에는 ---- KHz로 표시됩니다.

### ■ 수직주파수

선택한 수직주파수가 표시됩니다. 입력 신호의 수직주파수가 Hz로 표시되며 신호가 없을 경우에는 ---- Hz로 표시됩니다. 비월주사 시 Hz 수는 2배가 됩니다.

### ■ 스크린

선택한 스크린 크기가 표시됩니다.

### ■ 표시언어

선택한 언어가 표시됩니다.

### ■ 램프 밝기

선택한 램프 모드가 표시됩니다.

### ■ 램프 실행시간

램프 누적 사용 시간이 표시됩니다.

### ■ 자동꺼짐

[Off], [대기]/[전원끄기] 및 [타이머]가 표시됩니다.

### ■ 키 잠금

선택한 키 잠금 아이콘이 표시됩니다.

### ■ 비밀번호 잠금

[Off], [On 1] 또는 [On 2]가 표시됩니다.

### ■ 리모콘

선택한 리모콘 코드가 표시됩니다.

### ■ 시리얼번호

시리얼번호가 표시됩니다. 시리얼번호는 프로젝터를 수리할 때 사용됩니다.

# LAMP 및 WARNING 표시등

## 표시된 문제 해결

프로젝터 내부에 문제가 발생할 경우 <ON(G)/STANDBY(R)>, <LAMP> 및/또는 <WARNING> 표시등이 이를 알려줍니다. 문제 발생 시 다음과 같이 관리하십시오.

### 주의

- 문제를 해결하기 전에 "프로젝터 끄기"에 기재된 전원 끄기 절차를 따르십시오. (▶ 29페이지)
- 여러 개의 표시등이 점등 또는 깜박일 경우 각각의 표시등을 점검하면서 프로젝트의 상태를 확인하십시오.

### 참고

- <ON(G)/STANDBY(R)> 표시등에 나타난 전원 상태를 확인하십시오.

## LAMP 표시등

<b>표시등</b>	황색으로 켜짐.
<b>상태</b>	투사 램프의 수명이 거의 다했습니다.
<b>확인</b>	스크린에 램프교환 아이콘이 표시되어 있습니까?
<b>문제 해결</b>	램프를 교환합니다. (▶ 63페이지)

### 참고

- 램프를 교환한 후에도 <LAMP> 표시등이 황색으로 계속 켜져 있을 경우에는 대리점에 수리를 의뢰하십시오.

## WARNING 표시등

<b>표시등</b>	적색으로 켜짐	적색으로 깜박임
<b>상태</b>	프로젝터에서 비정상적인 상태가 탐지되고 프로젝터를 끌 수 없습니다.	프로젝터의 내부 온도가 너무 높습니다. 프로젝터를 끌 수 없습니다. 또한 <ON(G)/STANDBY(R)> 표시등이 적색으로 깜박입니다.
<b>확인</b>	AC 전원 코드를 뽑다가 다시 연결한 다음 프로젝터를 켜십시오.	- 프로젝트 주변에 적절한 환기 공간을 마련했습니까? 설치 상태를 점검해 프로젝트의 환기구가 막혀 있지 않은지 확인하십시오. - 프로젝터를 냉난방기 덕트 또는 환기구 근처에 설치했습니까? - 필터가 깨끗합니까?
<b>문제 해결</b>	프로젝터가 다시 꺼지면 AC 전원 코드를 빼내고 대리점 또는 서비스 센터에 문의해 점검 또는 수리를 받으십시오.	- 적절한 장소에 프로젝터를 설치하십시오. - 프로젝터를 덕트나 환기구와 일정한 거리를 두고 설치하십시오. - 에어 필터를 교환하십시오.

### 참고

- 위와 같은 조치를 취한 후에도 <WARNING> 표시등이 계속 적색으로 켜지거나 깜박일 경우에는 대리점에 수리를 의뢰하십시오. 프로젝트가 켜져 있는 상태로 두지 마십시오. 감전 또는 화재의 위험이 있습니다.
- 프로젝트에서 비정상적인 상태가 탐지되고 프로젝터를 끌 수 없습니다. AC 전원 코드를 뽑다가 다시 연결한 다음 프로젝터를 켜십시오. 프로젝트가 다시 꺼지면 AC 전원 코드를 빼내고 대리점 또는 서비스 센터에 문의해 점검 또는 수리를 받으십시오. 프로젝트가 켜져 있는 상태로 두지 마십시오. 감전 또는 화재의 위험이 있습니다.

# 교환

## 기기 교환 시 주의 사항

- 부품을 유지보수하거나 교체할 경우에는 먼저 전원을 끄고 벽면 콘센트에서 전원 플러그를 빼십시오.  
(▶ 25, 29페이지)
- 전원을 공급할 때에는 "프로젝터 전원 끄기" (▶ 29페이지)에 기재된 절차를 따르십시오.

## 유지보수

### ■ 외부 케이스

부드럽고 마른 천으로 먼지와 이물질을 닦아냅니다.

- 오염이 심한 경우에는 마른 천으로 닦기 전에 천에 물을 적신 다음 꼭 짜서 닦은 다음 마른 천으로 물기를 깨끗히 닦아냅니다.
- 벤젠, 소독용 알콜, 기타 세정제, 가정용 세제, 화학처리된 걸레 등은 사용하지 마십시오. 이러한 물질을 사용할 경우 외부 케이스가 손상될 수 있습니다.

### ■ 렌즈의 전면 유리 표면

부드럽고 마른 천으로 렌즈 전면 표면의 먼지와 이물질을 닦아냅니다.

- 표면이 거친 천이나 습기, 기름기 또는 먼지가 많이 묻은 천을 사용하지 마십시오.
- 렌즈를 닦을 때 과도한 힘을 가하면 렌즈가 깨질 수 있습니다.

### 주의

- 렌즈는 유리로 되어 있습니다. 닦을 때 과도한 힘을 가하면 유리 표면에 흠집이 생길 수 있습니다. 취급 시 각별한 주의가 필요합니다.

## 기기 교환

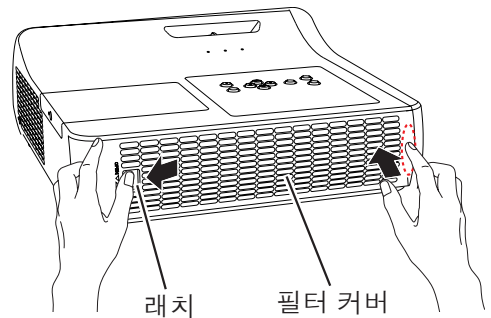
### ■ 에어 필터

필터는 프로젝터 내부의 광학 부품에 먼지가 쌓이지 않도록 합니다. 필터가 먼지로 인해 막히면 냉각 팬의 효율이 떨어지고 이로 인해 내부 열이 높아질 수 있으며 결국 프로젝터의 수명을 단축시킬 수 있습니다. 스크린에 "필터 경고" 아이콘이 표시되면 즉시 에어 필터를 교환하십시오. 필터는 별매품 ET-RFT100 교환 필터로 교환하십시오. 교환 필터를 구입하실 경우에는 제공업체에 문의하시기 바랍니다.

### ■ 에어 필터 교환

#### 1) 에어 필터 커버를 제거합니다.

- 먼저, 프로젝터에 있는 먼지를 제거합니다. 필터 커버의 오른쪽 모서리를 누르고 상태에서 ◀ 버튼을 눌러 래치를 풀고 필터 커버를 엽니다. 필터를 잡아당깁니다. 필터를 빼낼 때 손가락으로 필터 탭을 누른 다음 잡아당깁니다.



#### 2) 에어 필터를 제거합니다.

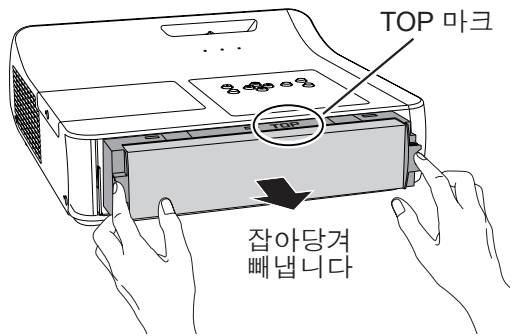
- 필터 탭에 손가락을 넣어 에어 필터를 프로젝터에서 잡아당겨 빼냅니다.

#### 3) 새 에어 필터를 끼웁니다.

- 새 필터 단위 설치할 때에는 2)의 반대 순서로 진행합니다. "TOP" 마크가 표시된 부분이 위를 향해 있는지 확인합니다.

#### 4) 에어 필터 커버를 설치합니다.

- 에어 필터 커버를 설치할 때에는 1)의 반대 순서로 진행합니다.



### ■ 필터카운터 초기화

필터를 교환한 후 필터카운터를 초기화하십시오. (➡ 57페이지 "필터 카운터 리셋" 참조)

#### 주의

- 에어 필터를 교환하기 전에 먼저 전원을 끄십시오.
- 에어 필터를 장착할 때에는 에어 필터가 떨어져도 프로젝터가 안전한 상태에서 안정적으로 작동할 수 있도록 하십시오.
- 에어 필터를 제거한 상태에서 프로젝터를 작동하지 마십시오. 광학 부품에 먼지가 쌓여 화질이 나빠질 수 있습니다.
- 환기구에는 어떤 물건도 넣지 마십시오. 프로젝터가 오작동을 일으킬 수 있습니다.
- 물이나 기타 액체로 에어 필터를 닦지 마십시오. 에어 필터가 손상을 입을 수 있습니다.

## 램프

램프는 소모품입니다. 정보 메뉴(58페이지)에 있는 램프 실행시간 을 사용해 총 사용 시간을 확인할 수 있습니다.

램프를 교환할 때에는 전문 기술자에게 의뢰하는 것이 좋습니다. 대리점에 문의하시기 바랍니다. 새 램프(ET-LAT100)를 구입하려면 대리점에 문의하시기 바랍니다.

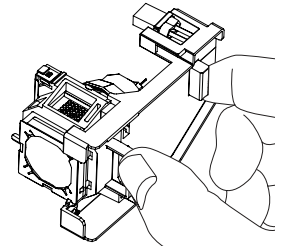
### 주의:

■ 램프가 뜨거운 상태에서 교환하지 마십시오. (사용 후 일시간 정도 기다립니다.)

커버 내부가 뜨거워 화상을 입을 수 있으므로 각별히 주의하십시오.

## 램프 교환 시 주의 사항

- 램프의 발광원은 유리로 되어 있어 단단한 표면에 부딪히거나 떨어지면 파열될 수 있습니다. 취급 시 각별한 주의가 필요합니다.
- 램프를 교환할 때에는 Phillips 스크류드라이버가 필요합니다.
- 램프 교환 시 램프를 손으로 잡으십시오.
- 조명이 들어오지 않아 램프를 교체하는 경우 램프가 파손되었을 수 있습니다. 천정에 설치한 프로젝터의 램프를 교체할 경우에는 항상 램프가 파손된 것으로 가정하고 램프 커버 아래쪽이 아닌 곳에 서서 작업해야 합니다. 램프 커버를 조심스럽게 분리합니다. 램프 커버를 열 때 유리 조각이 떨어질 수 있습니다. 유리 조각이 눈이나 입에 들어간 경우 즉시 진료를 받으십시오.
- 램프에는 수은이 포함되어 있습니다. 사용한 램프의 처리 방법에 대한 자세한 내용은 지역 기관 또는 대리점에 문의하시기 바랍니다.





### 주의

- 지정된 램프만 사용하십시오.
- 별도로 판매되는 액세서리 및 부품의 번호는 예고 없이 변경될 수 있습니다.

## 램프 교환 시기

램프 기기는 소모품입니다. 램프 기기는 시간이 지나면서 밝기가 감소하므로 정기적으로 교체해야 합니다. 프로젝터의 투사 램프가 수명이 다한 경우 스크린에 램프교환 아이콘이 표시되고 <LAMP> 표시등이 황색으로 깜박입니다. 사용한 램프를 새 램프로 즉시 교환하십시오.

램프 실행시간	온스크린 램프교환 아이콘 	LAMP 표시등 
3000시간 이상 *	메시지가 10초간 표시됩니다. 10초 내에 아무 버튼이나 누르면 메시지가 사라집니다.	황색으로 켜집니다 (대기모드에서도 동일).
3200시간 이상 *	전원이 램프를 교체하지 않고 켜져있는 경우 전원이 자동으로 프로젝터의 오작동을 방지하기 위해 약 10 분 후에 꺼집니다.	

\* 3200시간 사용이 일반적인 지침이나, 보장되지는 않습니다. 램프 런타임은 "램프 전력"메뉴의 설정에 따라 다릅니다.

### 참고

- [화면표시] 기능이 [Off](➡ 51페이지)로 설정되어 있거나 "일시정지"(➡ 32페이지) 또는 "AV 무음"(➡ 33페이지) 기능이사용되고 있을 경우에는 램프교환 아이콘이 표시되지 않습니다.

## ■ 램프 교환

### 주의:

- 프로젝터를 천장에 설치할 때에는 프로젝터 얼굴을 프로젝터 가까이 두고 작업하지 마십시오.
- 램프 및 램프 커버를 단단히 장착하십시오.
- 램프가 잘 설치되지 않으면 제거한 후 다시 설치하십시오. 램프를 강제로 설치하면 커넥터가 손상될 수 있습니다.

1) "프로젝터 끄기"에 기재된 전원 끄기 절차에 따라 전원을 끄십시오. (➡ 29페이지)  
AC 전원 코드를 빼내십시오. 일시간 이상 기다린 후 램프와 주변이 냉각되었는지 확인합니다.

2) 필립스 스크류드라이버를 사용해 램프 커버 고정 나사를 풀고 램프 커버를 제거하십시오.

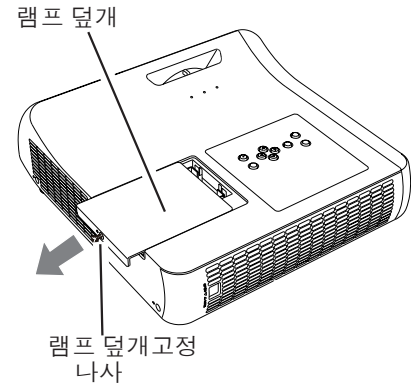
- 램프 커버를 화살표 방향으로 천천히 잡아당겨 빼내십시오.

3) 필립스 스크류드라이버를 사용해 램프 커버 고정 나사를 끝까지 돌려 풀고 램프 커버를 제거하십시오. 사용한 램프 손잡이를 잡고 프로젝트에서 천천히 잡아당겨 빼내십시오.

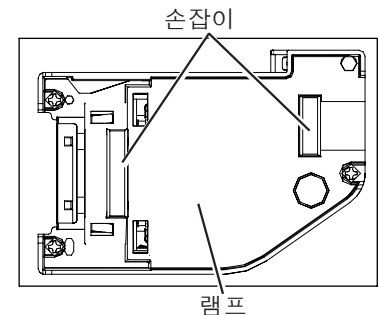
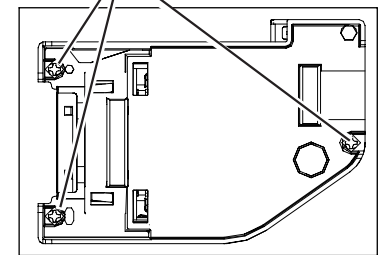
4) 새 램프를 올바른 방향으로 돌려 끼우십시오. 필립스 스크류드라이버를 사용해 3개의 램프 고정 나사를 단단히 조이십시오.

5) 램프 커버를 장착하고 필립스 스크류드라이버를 사용해 램프 커버 고정 나사를 단단히 조이십시오

- 램프 커버를 화살표 반대 방향으로 천천히 밀고 돌리면서 장착하십시오.



램프 덮개 고정 나사



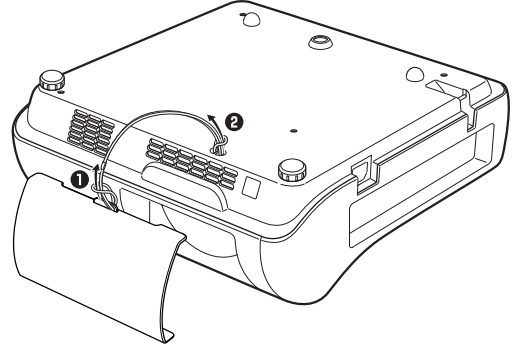
## ■ 램프 실행시간 초기화

- 램프를 교환한 후 [램프 실행시간]을 초기화합니다 (➡ 56페이지의 "램프 실행시간 초기화" 참조).

## 렌즈 커버 부착

프로젝터를 이동하거나 장시간 사용하지 않을 경우에는 렌즈 커버를 부착해 두십시오.  
다음 절차에 따라 렌즈 커버를 부착합니다.

- 1) 렌즈 커버에 있는 구멍에 줄을 끼워 묶어 제자리에 단단히 고정시킵니다.
- 2) 다른 쪽 줄 끝을 그림과 같이 프로젝터 하단에 있는 고리 앞 부분에 밀어 넣습니다.






# 문제 해결

다음 사항을 확인하십시오. 자세한 내용은 해당 페이지를 참조하십시오.

문제	원인	참조 페이지
전원이 켜지지 않을 경우	● 전원 코드가 연결되어 있지 않을 수 있습니다.	—
	● 벽면 콘센트에서 전기가 공급되지 않습니다.	—
	● 회로 차단기가 작동되었습니다.	—
	● <LAMP> 표시등, <ON(G)/STANDBY(R)> 표시등 또는 <WARNING> 표시등이 켜지거나 깜박입니까?	26, 59
	● 램프 커버가 제대로 설치되지 않았습니다.	—
영상이 표시되지 않을 경우	● 비디오 신호 입력 소스가 단자에 제대로 연결되지 않았습니다	24
	● 입력 선택 설정이 잘못되었을 수 있습니다.	31
	● [밝기] 조정 설정이 최소 설정으로 되어 있을 수 있습니다.	—
	● 프로젝터에 연결된 입력 소스에 문제가 있을 수 있습니다.	—
	● [AV 무음] 기능이 사용 중일 수 있습니다.	33
영상이 흐리게 표시될 경우	● 렌즈 초점이 잘못 설정되어 있을 수 있습니다.	30
	● 프로젝터와 스크린간 거리가 잘못되어 있을 수 있습니다.	22
	● 렌즈 표면에 이물질이 묻어 있을 수 있습니다.	14
	● 프로젝터가 너무 기울어져 있을 수 있습니다.	—
컬러가 흐리거나 회색 빛을 띵니다.	● [색농도] 또는 [색조] 조정이 잘못 되었을 수 있습니다.	43
	● 프로젝터에 연결된 입력 소스가 제대로 조정되지 않았을 수 있습니다.	—
	● RGB 케이블이 손상되었습니다.	—
내부 스피커에서 사운드가 출력되지 않을 경우	● 입력 단자가 올바르게 연결되지 않았을 수 있습니다.	24
	● 볼륨이 최소 레벨로 설정되었을 수 있습니다.	33
	● [AV 무음] 기능이 켜져 있을 수 있습니다.	33
	● AUDIO OUT이 연결되어 있을 경우에는 프로젝터 내장 스피커를 사용할 수 없습니다.	19
	● [음소거] 기능이 켜져 있을 수 있습니다.	33
리모콘이 작동하지 않을 경우	● 배터리가 거의 소진되었을 수 있습니다.	—
	● 배터리가 제대로 끼워져 있지 않을 수 있습니다.	20
	● 프로젝터의 리모콘 신호 수신기 앞이 차단되어 있을 수 있습니다.	17
	● 리모콘이 작동 범위를 벗어났을 수 있습니다.	17
	● 형광등과 같은 강한 불빛이 신호 수신기에 비치고 있습니다.	17
● 프로젝터 코드와 리모콘 코드가 서로 다르게 설정되어 있을 수 있습니다.	55	
프로젝터의 제어 버튼이 작동하지 않을 경우	● [설정] 섹션에 있는 [안전]의 [키 잠금] 기능에 의해 제어 패널이 잠겨 있을 경우에는 제어 패널을 사용할 수 없습니다.	55
영상이 제대로 표시되지 않을 경우	● VCR 또는 다른 신호 소스에 문제가 있을 수 있습니다.	—
	● 프로젝터와 호환되지 않는 신호가 입력되고 있습니다.	—
영상이 컴퓨터에 표시되지 않을 경우	● 케이블 길이가 옵션 케이블 길이보다 길 수 있습니다.	—
	● 랩톱 컴퓨터의 외부 비디오 출력이 잘못되었을 수 있습니다.	—

## 문제 해결

문제	원인	참조 페이지
HDMI 기기에 영상이 표시되지 않거나 영상이 불안정한 경우	<ul style="list-style-type: none"> <li>● HDMI 케이블이 확실하게 연결되어 있습니까?</li> <li>● 프로젝터와 연결 기기를 끈 다음 다시 켜십시오.</li> <li>● 지원되지 않는 케이블을 연결했습니까?</li> </ul>	24 — 71
HDMI 기기에서 사운드가 출력되지 않을 경우	<ul style="list-style-type: none"> <li>● 연결한 기기의 사운드 채널을 리니어 PCM으로 설정하십시오.</li> <li>● HDMI 케이블 연결 시 출력되는 오디오 신호가 없을 경우 오디오 케이블을 COMPUTER/COMPONENT AUDIO IN 단자에 연결하고 "설정" 메뉴의 "사운드"에서 "컴퓨터 *"로 설정합니다.</li> </ul>	— 52
영상이 왜곡되거나 스크린보다 크게 투사될 경우	<ul style="list-style-type: none"> <li>● [PC조정] 또는 [스크린]을 확인하고 조정하십시오.</li> </ul>	40, 46
스크린에  마크가 표시됩니다.	<ul style="list-style-type: none"> <li>● 조작이 잘못되었습니다. 올바르게 조작하십시오.</li> </ul>	—

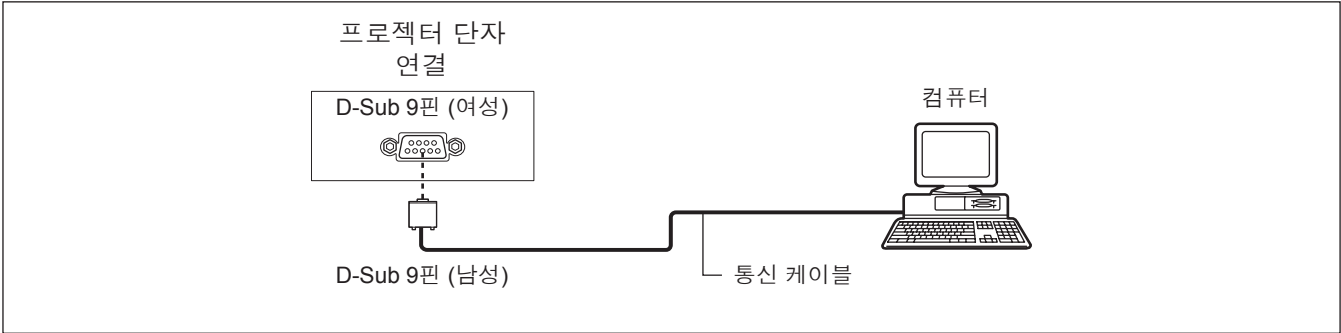
### 참고

- 위와 같은 조치를 취한 후에도 문제가 해결되지 않을 경우에는 대리점에 문의하시기 바랍니다.

## 직렬 단자

프로젝터의 커넥터 패널에 있는 직렬 커넥터는 RS-232C 인터페이스 규격에 맞도록 설계되어 이 커넥터에 연결된 PC를 통해 프로젝터를 제어할 수 있습니다.

### ■ 연결



### ■ 핀 지정 및 신호명

D-Sub 9핀 (여암) 외관	핀 번호	신호명	내용
		①	—
②		RXD	수신 데이터
③		TXD	전송 데이터
④		—	NC
⑤		GND	접지
⑥		—	NC
⑦		—	NC
⑧		—	NC
⑨		—	NC

### ■ 통신 상태

신호 레벨	RS-232C 규격
동기화 방법	비동기
전송 속도	19200 bps
패리티	없음

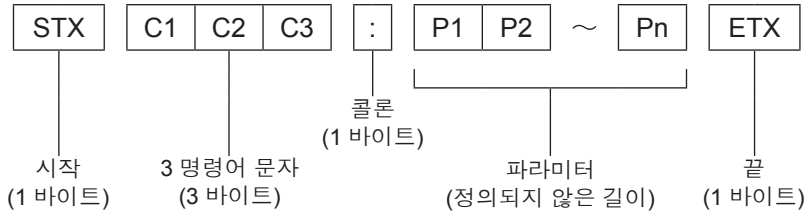
문자 길이	8비트
정지 비트	1비트
X 파라미터	없음
S 파라미터	없음

### 참고

- [네트워크] 메뉴에서 [AMX D. D.] 기능을 [On]으로 설정할 경우 전송 속도가 자동으로 9600 bps 로 변경됩니다.

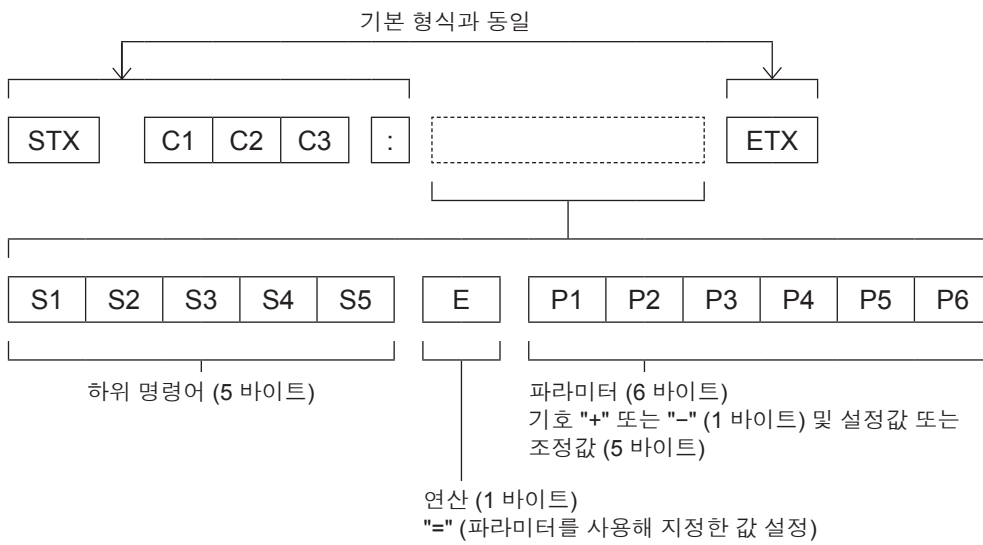
## ■ 기본 형식

컴퓨터에서의 전송은 STX로 시작해, 명령어, 파라미터, ETX가 차례대로 전송됩니다. 제어 관련 세부 사항에 따라 파라미터를 추가하십시오.



\*: 파라미터가 없이 명령을 보낼 경우에는 콜론(:)이 필요 없습니다.

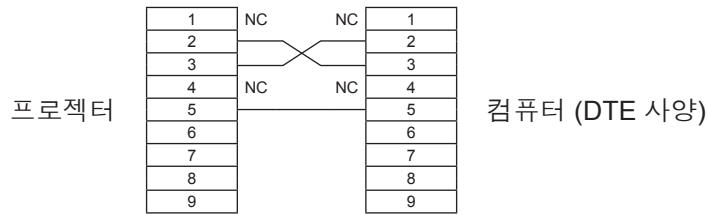
## ■ 기본 형식 (하위 명령 사용)



\*: 파라미터가 필요 없는 명령을 보낼 경우에는 연산 (E)와 파라미터가 필요 없습니다.

## ■ 케이블 사양

[컴퓨터에 연결할 경우]



## ■ 제어 명령

컴퓨터로 프로젝터를 제어할 경우 다음과 같은 명령을 사용합니다.

[프로젝터 제어 명령]

명령	제어 내용	비고
PON	전원 [ON]	
POF	전원 [OFF]	
IIS	INPUT 선택	(파라미터) VID = 비디오 SVD = S-video RG1 = 컴퓨터 1 (RGB) RG2 = 컴퓨터 2 (RGB) HD1 = HDMI SCT = 컴퓨터 1 (Scart)
OSH	AV 무음 기능	투사 및 사운드를 일시적으로 끕니다. ON/OFF 전환 명령을 보냅니다. ON/OFF 전환을 짧은 시간에 자주 하지 마십시오.
OFZ	일시정지	ON/OFF 전환 명령을 보냅니다.
AUU	볼륨 +	
AUD	볼륨 -	
DZU	D. ZOOM +	
DZD	D. ZOOM -	
QPW	파워 퀴리	000 = 대기 001 = 전원 켜짐
Q\$S	램프 상태 쿼리	(콜백) 0 = 대기 1 = 램프 ON 제어 활성화 2 = 램프 ON 3 = 램프 OFF 제어 활성화

## 기타 단자

### ■ <S-VIDEO IN> 단자의 핀 할당 및 신호명

외관	핀 번호	신호명
	①	GND (휘도 신호)
	②	GND (컬러 신호)
	③	휘도 신호
	④	컬러 신호

### ■ <COMPUTER IN 1/COMPONENT IN> 단자의 핀 지정 및 신호명

외관	핀 번호	신호명
	①	R/P <sub>R</sub>
	②	G/G · SYNC/Y
	③	B/P <sub>B</sub>
	⑨	+ 5V
	⑫	DDC 데이터
	⑬	HD/SYNC
	⑭	VD
	⑮	DDC 클럭

④ : 지정 안 함  
⑤ - ⑧, ⑩, ⑪ : GND 단자

### ■ <COMPUTER IN 2/MONITOR OUT> 단자의 핀 지정 및 신호명

외관	핀 번호	신호명
	①	R
	②	G
	③	B
	⑬	HD/SYNC
	⑭	VD

④, ⑨, ⑪, ⑫, ⑮ : 지정 안 함  
⑤ - ⑧, ⑩ : GND 단자

### ■ <HDMI> 단자의 핀 지정 및 신호명

외관	핀 번호	신호명	핀 번호	신호명
	①	T.M.D.S 데이터 2+	⑪	T.M.D.S 클럭 실드
	②	T.M.D.S 데이터 2 실드	⑫	T.M.D.S 클럭 -
	③	T.M.D.S 데이터 2-	⑬	CEC
	④	T.M.D.S 데이터 1+	⑭	—
	⑤	T.M.D.S 데이터 1 실드	⑮	SCL
	⑥	T.M.D.S 데이터 1-	⑯	SDA
	⑦	T.M.D.S 데이터 0+	⑰	DDC/CEC GND
	⑧	T.M.D.S 데이터 0 실드	⑱	+5V
	⑨	T.M.D.S 데이터 0-		핫플러그 탐지
	⑩	T.M.D.S 클럭 +		

## 호환 가능한 신호 목록

아래 표에서는 프로젝터와 호환 가능한 신호 유형이 지정되어 있습니다.

형식: V = VIDEO, S = S-VIDEO, C = COMPUTER, Y = YP<sub>B</sub>P<sub>R</sub>, H = HDMI

모드	화면 해상도 *1 (도트)	스캐닝 주파수		도트 클럭 주파수 (MHz)	영상 화질 *2	PnP	형식
		H (kHz)	V (Hz)				
NTSC/NTSC 4.43/ PAL-M/PAL 60	720 x 480	15.7	59.9	--	A		V/S
PAL/PAL-N/SECAM	720 x 576	15.6	60.0	--	A		V/S
480p	640 x 480	31.47	59.88	25.2	A		C/Y
480i	640 x 480i	15.734	60.00	12.2727	A		
576p	768 x 576	31.25	50.00	29.5	A		
576i	768 x 576i	15.625	50.00	14.75	A		
720p	1280 x 720	37.50	50.00	74.25	A		
		45.00	60.00	74.25	A		
1035i	1920 x 1035i	33.75	60.00	74.25	A		
1080i	1920 x 1080i	28.125	50.00	74.25	A		
		33.75	60.00	74.25	A		
VGA	640 x 480	31.47	59.88	25.149	A	○	
		37.86	74.38	31.50	A	○	
		37.86	72.81	31.50	A	○	
		37.50	75.00	31.50	A	○	
		43.269	85.00	36.00	A		
	640 x 400	31.47	70.09	25.175	A		
720 x 400	31.47	70.09	28.322	A			
SVGA	800 x 600	35.156	56.25	36.00	A	○	
		37.88	60.32	40.00	A	○	
		46.875	75.00	49.50	A	○	
		53.674	85.06	56.25	A	○	
		48.08	72.19	50.00	A		
		37.90	61.03	40.02	A		
		34.50	55.38	36.432	A		
		38.00	60.51	40.128	A		
		38.60	60.31	38.60	A		
		32.70	51.09	32.70	A		
MAC	1280 x 960	75.00	75.08	126.00	A	○	
	1280 x 1024	80.00	75.08	135.20	A	○	
MAC 13	640 x 480	35.00	66.67	30.24	A	○	
MAC LC13	640 x 480	34.97	66.60	31.33	A	○	
MAC 16	832 x 624	49.72	74.55	57.283	A	○	
MAC 19	1024 x 768	60.24	75.08	80.01	A	○	
MAC 21	1152 x 870	68.68	75.06	100.00	A	○	

\*1: 해상도 값에 추가된 "i"는 비월주사 신호를 나타냅니다.

\*2: 화질은 다음과 같은 기호로 표시되어 있습니다.

AA: 최상의 화질을 얻을 수 있습니다.

A: 영상 처리 회로에 의해 신호가 변환됩니다.

# 기술 정보

모드	화면 해상도 *1 (도트)	스캐닝 주파수		도트 클럭 주파수 (MHz)	영상 화질 *2	PnP	형식
		H (kHz)	V (Hz)				
SXGA +	1400 x 1050	63.970	60.190	107.99	A		C
		65.350	60.120	122.85	A		
		65.120	59.900	122.43	A	○	
XGA	1024 x 768	48.36	60.00	65.00	A		
		68.677	84.977	94.504	A	○	
		60.023	75.03	78.75	A	○	
		56.476	70.07	75.00	A	○	
		60.31	74.92	79.252	A		
		48.50	60.02	65.179	A		
		44.00	54.58	59.129	A		
		63.48	79.35	83.41	A		
		62.04	77.07	84.375	A		
		61.00	75.70	81.00	A		
		46.90	58.20	63.03	A		
		47.00	58.30	61.664	A		
		58.03	72.00	74.745	A		
	1024 x 768i	36.00	87.17	47.30	A		
		35.522	86.96	44.90	A		
SXGA	1152 x 864	64.20	70.40	94.56	A		
	1152 x 900	61.20	65.20	92.00	A		
		71.40	75.60	105.10	A		
		61.85	66.00	94.50	A		
	1280 x 960	60.00	60.00	108.00	A	○	
	1280 x 1024	62.50	58.60	108.00	A		
		63.90	60.00	107.35	A		
		63.34	59.98	108.18	A		
		63.74	60.01	109.497	A		
		71.69	67.19	117.004	A		
		81.13	76.107	135.008	A		
		63.98	60.02	108.00	A		
		79.976	75.025	135.00	A	○	
		63.37	60.01	111.52	A		
		76.97	72.00	130.08	A		
		63.79	60.18	108.19	A		
	91.146	85.024	157.5	A			
	1280 x 1024i	50.00	86.00	80.00	A		
		50.00	94.00	80.00	A		
		46.43	86.70	78.745	A		
UXGA	1600 x 1200	75.00	60.00	162.00	A	○	
		81.25	65.00	175.50	A		
		87.5	70.00	189.00	A		
		93.75	75.00	202.50	A		

\*1: 해상도 값에 추가된 "i"는 비월주사 신호를 나타냅니다.

\*2: 화질은 다음과 같은 기호로 표시되어 있습니다.

AA: 최상의 화질을 얻을 수 있습니다.

A: 영상 처리 회로에 의해 신호가 변환됩니다.



모드	화면 해상도 *1 (도트)	스캐닝 주파수		도트 클록 주파수 (MHz)	영상 화질 *2	PnP	형식
		H (kHz)	V (Hz)				
WXGA	1280 x 768	47.776	59.870	79.50	AA	○	C
		60.289	74.893	102.25	AA		
		68.633	84.837	117.50	AA		
		55.993	69.991	94.964	AA		
		57.675	72.004	97.817	AA		
	1280 x 800	49.600	60.050	79.360	AA		
		41.200	50.000	68.557	AA		
		49.702	59.810	83.500	AA	○	
		63.980	60.020	108.00	AA		
		58.289	69.975	98.858	AA		
		60.044	71.995	102.795	AA		
		62.790	74.928	106.492	AA		
	71.553	84.879	122.498	AA			
	1366 x 768	48.36	60.00	86.67	A	○	
	1360 x 768	47.70	60.00	86.67	A		
56.16		72.00	100.19	A			
1376 x 768	48.36	60.00	86.67	A			
WSXGA+	1680 x 1050	65.290	59.954	146.25	A		
WXGA	1440 x 900	55.935	59.887	106.50	A	○	
		74.918	60.000	161.85	A		
WUXGA	1920 x 1200	74.556	59.885	193.25	A		
		74.038	59.950	154.00	A		
D-VGA	640 x 480	31.47	59.94	25.175	A	○	
D-480p		31.47	59.88	25.2	A	○	
D-576p	768 x 576	31.25	50.00	29.5	A	○	
D-720p	1280 x 720	37.50	50.00	74.25	AA	○	
		45.00	60.00	74.25	AA	○	
D-SVGA	800 x 600	37.879	60.32	40.00	A	○	
D-XGA	1024 x 768	43.363	60.00	65.00	A	○	
D-SXGA	1400 x 1050	63.97	60.19	107.99	A		
		65.350	60.120	122.85	A		
		65.120	59.900	122.43	A	○	

\*1 : 해상도 값에 추가된 "i"는 비월주사 신호를 나타냅니다.

\*2 : 화질은 다음과 같은 기호로 표시되어 있습니다.

AA: 최상의 화질을 얻을 수 있습니다.

A: 영상 처리 회로에 의해 신호가 변환됩니다.

# 기술 정보

모드	화면 해상도 *1 (도트)	스캐닝 주파수		도트 클럭 주파수 (MHz)	영상 화질 *2	PnP	형식
		H (kHz)	V (Hz)				
D-WXGA	1360 x 768	47.700	60.00	86.670	A		H
		56.160	72.000	100.19	A		
	1366 x 768	46.500	50.000	67.40	A		
		48.360	60.00	86.67	A		
	1376 x 768	48.360	60.00	86.67	A		
	1280 x 768	47.776	59.870	79.50	AA	○	
		60.289	74.893	102.25	AA		
		68.633	84.837	117.50	AA		
	1280 x 800	49.572	59.870	83.282	AA		
		41.200	50.000	68.557	AA		
		49.702	59.810	83.50	AA	○	
		63.980	60.020	108.00	AA		
		58.289	69.975	98.858	AA		
		60.044	71.995	102.795	AA		
		62.790	74.928	106.492	AA		
	1280 x 768	71.553	84.879	122.498	AA		
55.993		69.991	94.964	AA			
57.675		72.004	97.817	AA			
D-SXGA	1280 x 1024	63.98	60.02	108.00	A	○	
		60.276	58.069	93.067	A		
		31.65	29.8	53.48	A		
D-1035i	1920 x 1035i	33.75	60.00	74.25	A		
D-1080/50i	1920 x 1080i	28.125	50.00	74.25	A	○	
D-1080/60i	1920 x 1080i	33.75	60.00	74.25	A	○	
D-1080p	1920 x 1080	67.5	60.00	148.5	A	○	
		56.25	50.00	148.5	A	○	
D-WXGA+	1440 x 900	55.935	59.887	106.50	A		
D-WSXGA+	1680 x 1050	65.290	59.954	146.25	A		
D-WUXGA	1920 x 1200	74.038	59.950	154.00	A		

\*1 : 해상도 값에 추가된 "i"는 비월주사 신호를 나타냅니다.

\*2 : 화질은 다음과 같은 기호로 표시되어 있습니다.

AA: 최상의 화질을 얻을 수 있습니다.

A: 영상 처리 회로에 의해 신호가 변환됩니다.

\*3 : 플러그 앤 플레이에 표시된 "○" 신호가 프로젝터의 EDID 와 호환되는 경우, 입력 단자가 형식 목록에 기록되지 않은 경우 플러그 앤 플레이에 표시되지 않은 신호가 호환될 수도 있습니다. 플러그 앤 플레이에 표시되어 있지 않고 형식 목록에 어떤 것도 기록되지 않으면 컴퓨터와 프로젝터의 해상도가 동일한 것처럼 보이는 경우에도 영 상을 투사하는 데 어려움이 발생할 수 있습니다.

## 참고

- 화면 도트 수는 1280 x 800입니다.  
다른 해상도를 가진 신호는 프로젝터 화면에 맞게 해상도가 변환된 후 투사됩니다.
- 비월주사 신호가 연결된 경우 투사된 영상이 깜박거릴 수 있습니다.

# 사양

모델 번호		PT-TW230EA
전원		AC100 V - 240 V 50 Hz/60 Hz
전력 소비량		100 V - 240 V 3.6 A - 1.8 A 310 W [설정]의 [대기모드]가 [절전]으로 설정된 경우: 0.42 W [설정]의 [대기모드]가 [네트워크]으로 설정된 경우: 9.5 W
LCD 패널	패널 크기	1.5 cm (화면비율 16:10)
	화면표시 방식	3개의 투명 LCD 패널 (RGB)
	구동 방식	액티브 매트릭스 방식
	픽셀 수	1024000 (1280 x 800) x 3개 패널
렌즈		수동 초점 F 1.8, f = 6.68 mm
발광 램프		230 W UHM 램프
조명 출력 *1		2500 lm
적용 가능한 스캐닝 주파수 *2	RGB 신호	수평: 15 kHz - 100 kHz, 수직: 50 Hz - 100 Hz PIAS (Panasonic Intelligent Auto Scanning) 시스템 도트 클록 주파수: 140 MHz 이하
	YPbPr 신호	[525i(480i)] 수평: 15.75 kHz, 수직: 60 Hz [525p(480p)] 수평: 31.5 kHz, 수직: 60 Hz [750(720)/60p] 수평: 45 kHz, 수직: 60 Hz [1125(1080)/60i] 수평: 33.75 kHz, 수직: 60 Hz [625i(576i)] 수평: 15.63 kHz, 수직: 50 Hz [625p(576p)] 수평: 31.25 kHz, 수직: 50 Hz [750(720)/50p] 수평: 37.5 kHz, 수직: 50 Hz [1125(1080)/50i] 수평: 28.13 kHz, 수직: 50 Hz ● HD/SYNC 및 V 단자는 3값 합성 SYNC와 호환되지 않음
	비디오 신호 (S-video 포함)	수평: 15.75 kHz / 15.63 kHz, 수직: 50 Hz / 60 Hz
	HDMI 신호	525p(480p). 625p(576p). 750(720)/60p. 750(720)/50p. 1125(1080)/60p. 1125(1080)/50p. 1125(1080)/60i. 1125(1080)/50i ● 표시 가능 해상도: VGA - WUXGA (비비월주사) ● 도트 클록 주파수: 최대 162 MHz로
컬러 시스템		7 (NTSC. NTSC4.43. PAL. PAL-N. PAL-M. SECAM. PAL60)
투사 크기		1.52 m - 2.79 m
화면비율		16:10
투사 방식		전면 / 후면 / 천장 설치 / 바닥 (메뉴 설정 시스템)
스피커		1 (3.7 cm 원형)
최대 가용 볼륨 출력		10W
명암비 *1		500:1 (전체 흰색 / 전체 검정색)

\*1: 측정, 측정 조건 및 표기법은 모두 ISO21118 국제 표준을 준수합니다.

\*2: 이 프로젝터를 사용해 투사할 수 있는 비디오 신호에 대한 자세한 내용은 "호환 가능한 신호 목록"을 참조하십시오. (▶ 71-74페이지)

모델 번호		PT-TW230EA
단자	COMPUTER IN 1/ COMPONENT IN	1 (D-sub 15핀 암) [RGB 신호] 0.7 V [p-p] 75 Ω (G-SYNC: 1.0 [p-p] 75 Ω HD/SYNC TTL 고임피던스. 자동 양/음 극성 호환 가능 VD TTL 고임피던스. 자동 양/음 극성 호환 가능 [YPbPr 신호] Y: 1.0 V [p-p] (동기화 신호 포함). PbPr: 0.7 [p-p] 75 Ω
	COMPUTER IN 2/ MONITOR OUT	[RGB 신호] 0.7 V [p-p] 75 Ω (G-SYNC: 1.0 [p-p] 75 Ω HD/SYNC TTL 고임피던스. 자동 양/음 극성 호환 가능 VD TTL 고임피던스. 자동 양/음 극성 호환 가능
	VIDEO IN	1 (RCA 핀 잭 1.0 V [p-p] 75 Ω)
	S-VIDEO IN	1 (미니 DIN 4핀. Y 1.0 V [p-p]. C 0.286 V [p-p] 75 Ω. S1 신호 호환 가능)
	HDMI IN	1 (HDMI 19핀. HDCP 및 딥컬러 호환 가능)
	AUDIO IN	1 (M3 스테레오 미니 잭. 0.5 V [rms]. 입력 임피던스 22 kΩ 이상) 1 (RCA 핀 잭 x 2 (L-R). 0.5 V [rms]. 입력 임피던스 22 kΩ 이상)
	AUDIO OUT	1 (M3 스테레오 미니 잭. 스테레오 모니터 출력 호환 가능. 0 V [rms] - 2.0 V [rms] 가변. 출력 임피던스 2.2 kΩ 이하)
	CONTROL PORT	1 (D-sub 9핀, RS-232C 호환, 컴퓨터 제어용)
	LAN	1 (for RJ-45 네트워크 연결. PLink 호환 가능)
전원 코드 길이		2.0 m
캐비닛		성형 플라스틱
치수		너비: 350 mm (돌출부 제외) 높이: 143.4 mm (전면 조절식 다리를 짧게 한 경우) 깊이: 381.9 mm (돌출부 제외)
중량		약.4.7 kg *3
작동 환경		작동 환경 온도: 0 °C (32 °F) - 35 °C (95 °F) 주변 습도: 20 % - 80 % (비응축)
리모콘	전원	DC 3 V (배터리 (AAA/R03 또는 AAA/LR03) x 2)
	작동 범위	약 5 m (수신기 바로 앞에서 작동할 경우)
	중량	67 g (배터리 포함)
	치수	너비: 52 mm. 길이: 110 mm. 높이: 18 mm

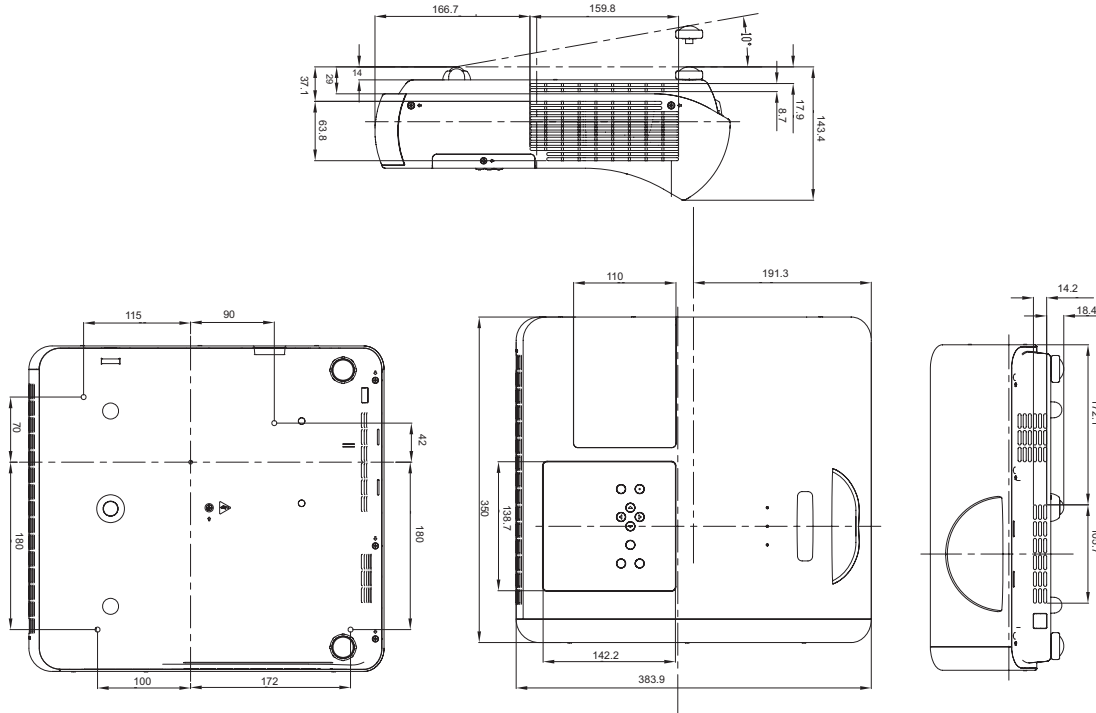
\*3: 이 값은 평균값입니다. 개별 제품에 따라 다를 수 있습니다.

- 별도로 판매되는 액세서리 및 부품의 번호는 예고 없이 변경될 수 있습니다.

치수

<단위: mm>

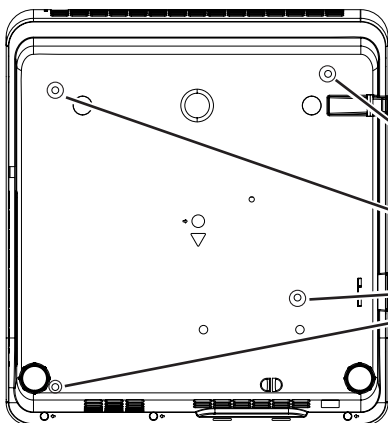
\*: 실제 치수는 제품마다 다를 수 있습니다.



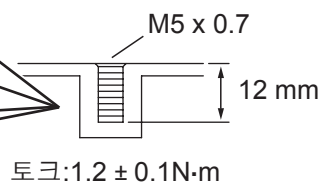
천장 브라켓 보호 장치

- 천장 브라켓 등의 설치 작업은 반드시 숙련된 전문 기술자가 수행해야 합니다.
- 보증 기간 중이라도, 제조업체는 인증되지 않은 유통업체에서 구입한 천장설치 브라켓의 사용 또는 사용 환경에 의해 발생하는 위험 또는 손상에 대해 어떠한 책임도 지지 않습니다.
- 사용하지 않는 천장설치 브라켓은 즉시 제거하십시오.
- 토크 드라이버를 사용하고 전기 스크류드라이버 또는 임팩트 스크류드라이버는 사용하지 마십시오.
- 자세한 내용은 천장설치 브라켓과 함께 제공된 설치 설명서를 참조하십시오.
- 별도로 판매되는 액세서리 및 부품의 모델 번호는 예고 없이 변경될 수 있습니다.
- 천정 설치 키트에 있는 나사가 천정 보드의 금속 재질 부품(메탈 라스, 철선 또는 보드)에 닿지 않도록 하십시오. 화재가 발생할 위험이 있습니다.

바닥면



천장 브라켓의 모델 번호:  
 ET-PKV100H (높은 천장의 경우)  
 ET-PKV100S (또는 낮은 천장의 경우)  
 프로젝터 장착 베이스 모델 번호:  
 ET-PKT100B



# 색인

<b>A</b>	배경 화면 ..... 51	<b>ㅋ</b>	컬러보드 ..... 42
AV무음 ..... 33	배면투사 ..... 48	컴퓨터 시스템 선택 ..... 37	컴퓨터자동설정 ..... 39
<b>C</b>	배터리 장착 및 제거 ..... 20	키스톤 ..... 32,47	
CD-ROM ..... 16	비디오 시스템 선택 ..... 37		
Closed caption ..... 54	비밀번호 ..... 28	<b>ㅌ</b>	투사 ..... 30
<b>F</b>	<b>ㅊ</b>	투사 거리 ..... 22	투사 방법 ..... 21
FREEZE ..... 32	사양 ..... 75	<b>ㅍ</b>	
<b>H</b>	사용 시 주의 사항 ..... 12,14	팬 속도 조정 ..... 56	
HDMI ..... 52	사용자 조정 ..... 47	팬제어 ..... 56	
<b>I</b>	사운드 ..... 49	폐기물 처리 ..... 13	
ID번호 ..... 20	색농도 ..... 43	표시된 문제 해결 ..... 59	
<b>L</b>	색온도 ..... 43	표시등 ..... 18	
LAMP 및 WARNING 표시등 ..... 59	색조 ..... 43	표시언어 ..... 50	
LAMP 표시등 ..... 59	설정 ..... 20,21,50	표준 ..... 42,46	
<b>O</b>	설치 시 주의 사항 ..... 12	프로젝터 끄기 ..... 29	
ON(G)/STANDBY(R) 표시등 ..... 26	수동PC조정 ..... 40	프로젝터 본체 ..... 18	
<b>P</b>	순차주사 ..... 45	프로젝터 정보 ..... 17	
P-Timer ..... 53	스크린 ..... 46	프로젝터 켜기 ..... 27	
<b>W</b>	스크린 크기 및 투사 거리 ..... 22	필터카운터 ..... 57	
WARNING 표시등 ..... 59	시네마 ..... 42	<b>ㅎ</b>	
<b>ㄱ</b>	<b>ㅇ</b>	하위 메뉴 ..... 35	
감마 ..... 44	안전 ..... 13,55	호환 가능한 신호 목록 ..... 71	
경고로그 ..... 57	액세서리 ..... 15	화면비율 ..... 46,48	
기기 교환 ..... 61	액세서리(옵션) ..... 16	화면 채움 ..... 46	
기타 단자 ..... 70	연결 ..... 24	화면표시 ..... 51	
<b>ㄴ</b>	영상 상태 조정 방법 ..... 30	화질 ..... 44	
노이즈제거 ..... 44	영상 선택 ..... 30	화질모드 ..... 42	
<b>ㄷ</b>	영상조정 ..... 43	후면 단자 ..... 19	
다이나믹 ..... 42	영상지연제어 ..... 56		
단자기능전환 ..... 52	와이드(16:9) ..... 46		
대기모드 ..... 53	운반 시 주의 사항 ..... 12		
디지털 줌 ..... 47	유지보수 ..... 60		
<b>ㄹ</b>	음량 ..... 49		
램프 ..... 62	음소거 ..... 49		
램프 교환 ..... 63	일반 ..... 46		
램프 밝기 ..... 54	입력 메뉴 ..... 37		
램프 실행시간 ..... 56	입력 신호 전환 ..... 31		
렌즈 커버 부착 ..... 64	<b>ㅈ</b>		
로그 ..... 51	자동꺼짐 ..... 52		
리모콘 ..... 17,55	자동셋업 ..... 50		
리모콘을 사용한 기본 조작 ..... 31	자동 입력신호탐색 ..... 50		
리얼 ..... 42,46	자동꺼짐 ..... 53		
<b>ㅁ</b>	전면 조절식 다리 조정 ..... 23		
메뉴위치 ..... 50	전원 코드 연결 ..... 25		
메뉴 탐색 ..... 34	정보 ..... 58		
메인 메뉴 ..... 35	제어 패널 ..... 19		
명암 ..... 43	주요 안전사항 ..... 2		
문제 해결 ..... 65	줌 ..... 46		
<b>ㅂ</b>	직렬 단자 ..... 67		
밝기 ..... 43	직접 전원 차단 기능 ..... 29		
	<b>ㅊ</b>		
	천장설치 ..... 48		
	초기설정 ..... 57		
	칠판(녹색) ..... 42		

## 이전 장비 및 사용한 배터리 수집 및 처리에 대한 사용자 정보



제품, 포장 및/또는 부속 문서에서의 이 기호는 사용한 전기 및 전자 제품과 배터리를 일반 가정 쓰레기와 섞어서는 안된다는 것을 의미합니다.  
이전 제품의 적절한 취급, 재생 및 재활용을 위해서는 국가 법률 및 Directives 2002/96/EC 및 2006/66/EC 에 따라 해당하는 수집 장소로 가져가 주십시오.



본 제품과 배터리를 올바르게 폐기하면 가치있는 자원을 절약하며, 적절하지 않은 쓰레기 취급으로 발생할 수 있는 건강과 환경에 대한 잠재적인 악영향을 방지하는 데에 도움을 줍니다.



이전 제품 및 배터리 수집과 재활용에 대한 자세한 내용은 지역 관할 기관, 쓰레기 처리 서비스 또는 구입한 판매 대리점에 문의하시기 바랍니다.

본 제품의 부적절한 폐기로, 지역법에 따른 벌금이 부과될 수도 있습니다.

### EU 의 사업용 사용자의 경우

전기 및 전자 기기를 폐기하고자 하는 경우에는, 대리점이나 공급자에 더 상세한 정보를 문의해 주십시오.



### EU 이외의 국가에서의 폐기에 관한 정보

이 기호는 EU 에서만 유효합니다. 이러한 품목을 폐기하고자 하는 경우에는, 지역 기관이나 대리점에 문의해서 올바른 폐기 방법을 문의해 주십시오.

### 배터리 기호에 대한 주의 사항(하단에 있는 2 개 기호 예):

이 기호는 화학적 기호와 함께 사용할 수도 있습니다. 이 경우 관련 화학 물질에 대한 지침에서 규정한 요구 사항을 준수합니다.

# Panasonic Corporation

Web Site : <http://panasonic.net/avc/projector/>