

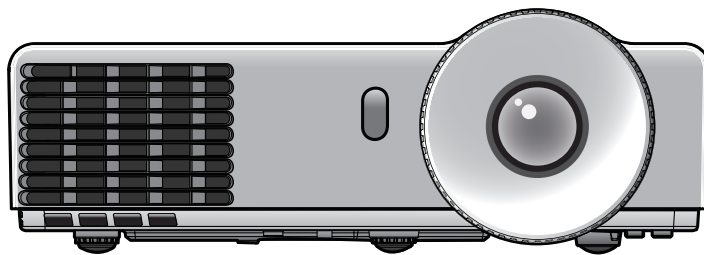
Instrucciones de operación

Manual de Funciones

Proyector en DLP™

Usó comercial

Núm. de modelo PT-LW321U
PT-LW271U
PT-LX351U
PT-LX321U
PT-LX271U



Gracias por comprar este producto Panasonic.

- Este manual está pensado para productos fabricados a partir de nov. de 2013.
- Antes de utilizar este producto, lea atentamente las instrucciones y conserve este manual para futuras consultas.
- Antes de usar su proyector, asegúrese de leer “Aviso importante de seguridad” (páginas 2 a 8).

Aviso importante de seguridad

ADVERTENCIA: PARA REDUCIR EL RIESGO DE INCENDIO O CHOQUE ELÉCTRICO, NO EXPONGA ESTE PRODUCTO A LA LLUVIA O HUMEDAD.

Fuente de alimentación: Este proyector está diseñado para operar en 100 V - 240 V, 50 Hz/60 Hz AC, corriente para hogares solamente.

PRECAUCIÓN: El cable de energía AC que es suministrado con el proyector como un accesorio puede ser usado solamente para fuentes de energía de hasta 125 V, 10 A. Si usted necesita usar mayores voltajes o corrientes que los aquí indicados, usted necesitará obtener un cable de energía de 250 V por separado. Si usted usa este cable accesorio en situaciones así, se pueden presentar incendios.

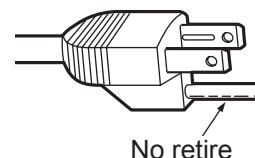


El símbolo del rayo con una punta de flecha dentro de un triángulo equilátero pretende advertir al usuario de la presencia de "tensiones peligrosas" sin aislar dentro de la carcasa del producto de magnitud suficiente como para constituir un riesgo de descarga eléctrica para las personas.



El signo de exclamación dentro de un triángulo equilátero pretende alertar al usuario de la presencia de instrucciones importantes de uso y de mantenimiento (o reparación) en la documentación que acompaña al producto.

PRECAUCIÓN: Este equipo está equipado con un cable de energía tipo tierra con tres clavijas. No retire el contacto de puesta a tierra de la clavija de alimentación. La clavija de alimentación encajará solamente en tomacorriente tipo tierra. Esta es una característica de seguridad. Si no puede insertar la clavija en la toma de corriente, póngase en contacto con un electricista. Pero no modifique la clavija de manera que no se pueda usar el contacto de conexión a tierra.



PRECAUCIÓN: Para garantizar el cumplimiento continuo con los límites de emisión establecidos por la FCC, siga las instrucciones de instalación adjuntas. Es necesario utilizar el cable de interfaz RGB de ordenador con núcleos de ferrita suministrado. Cualquier cambio o modificación no aprobado expresamente por Panasonic Corp. de Norteamérica podría invalidar la autoridad del usuario para usar este dispositivo.

Para Estados Unidos Solamente en California

Este producto contiene una batería de litio de celda de moneda de CR que contiene perclorato-especial. Ver www.dtsc.ca.gov/hazardouswaste/perchlorate

Aviso importante de seguridad

ADVERTENCIA:

- No es para usar en cuarto de computadoras como un Estándar definido para la Protección de Computadoras Electrónicas/Equipo de Procesamiento de Datos, ANSI/NFPA 75.
- Para equipos que permanecen conectados permanentemente, un dispositivo de desconexión rápida y accesible debe ser incorporado al cableado del edificio.
- Para equipos conectables, enchufe/tomacorriente será instalado cerca del equipo y será de fácil acceso.

Aviso importante de seguridad

ADVERTENCIA:

■ ALIMENTACIÓN

La toma de red o el cortacorriente debe instalarse junto al equipo y debe ser fácilmente accesible cuando ocurran problemas. Si ocurren los siguientes problemas, interrumpa el suministro de energía inmediatamente.

Si continúa usando el proyector bajo estas condiciones podría producirse un incendio o descargas eléctricas.

- Si penetran objetos extraños o agua dentro del proyector, interrumpa el suministro de energía.
- Si el proyector se cae o la carcasa se rompe, interrumpa el suministro de energía.
- Si nota la presencia de humo, olores o ruidos extraños que salen desde el proyector, interrumpa el suministro de energía.

Contacte con un centro de servicio autorizado para la reparación, y no trate de reparar el proyector usted.

Durante una tormenta, no toque el proyector ni el cable.

Podría sufrir golpes eléctricos.

No haga nada que pueda dañar el cable de alimentación o el enchufe del cable de alimentación.

Si se usa el cable de alimentación dañado, pueden producirse choques eléctricos, cortocircuitos o un incendio.

- No dañe el cable de alimentación, no le realice ninguna modificación, no lo coloque cerca de objetos calientes, no lo doble excesivamente, no lo tuerza, no tire de él, no coloque objetos pesados sobre él ni lo enrolle.

Pida a un centro de servicio autorizado que realice cualquier reparación necesaria del cable de alimentación.

Inserte le cable de energía de manera segura al tomacorriente.

Si el enchufe no se inserta correctamente, podrían ocurrir choques eléctricos o sobrecalentamientos.

- No use enchufes que estén dañados ni tomas que no estén bien fijadas en la pared.

No utilice ningún cable de conexión que no sea el suministrado.

No seguir esta indicación puede dar lugar a un incendio o una descarga eléctrica. Tenga en cuenta que si no se utiliza el cable de alimentación suministrado para conectar el dispositivo a tierra en el lado de la toma de corriente, se pueden producir descargas eléctricas.

Limpie regularmente el enchufe del cable de alimentación para evitar la acumulación de polvo.

El no observar esta medida puede provocar un incendio.

- Si se acumula polvo en el enchufe del cable de alimentación, la humedad resultante puede dañar el aislamiento.
- Si no va a usar el proyector por un largo tiempo, desenchufe el cable de alimentación del tomacorriente de la pared.

Desconecte el enchufe de la toma de corriente y límpielo con un paño seco regularmente.

No toque el enchufe del cable de alimentación con las manos húmedas.

Si no observa esto podrían producirse descargas eléctricas.

No sobre cargue el tomacorriente.

Si se sobrecarga el suministro de alimentación (por ejemplo, usando demasiados adaptadores), puede producirse un sobrecalentamiento que podría ocasionar un incendio.

■ SOBRE EL USO/INSTALACIÓN

No coloque recipientes de líquido encima del proyector.

Si se derrama agua en el proyector o penetra dentro de él, podría producirse un incendio o choques eléctricos.

Si penetra agua dentro del proyector, consulte a un centro de servicio autorizado.

No coloque el proyector sobre materiales suaves como alfombras o superficies acolchadas.

De lo contrario el proyector se puede sobrecalentar, lo que puede causar quemaduras, incendios o daños al proyector.

No coloque el proyector en lugares húmedos o polvorientos o lugares donde el proyector pueda entrar en contacto con humo grasiento o vapor.

Usar el proyector bajo tales condiciones puede ocasionar un incendio, choques eléctricos o deterioro del plástico. El deterioro del plástico (por. ej. con un soporte de techo) puede hacer que se caiga el proyector montado en el techo.

No instale este proyector en un lugar que no sea lo suficientemente fuerte como para soportar el peso completo del proyector o encima de una superficie inclinada o poco estable.

Si no observa esto podría ocasionar que el proyector se desequilibre y caiga, lo cual podría ocasionar daños o heridas graves.

No coloque otro proyector u objeto pesado encima del proyector.

Si no observa esto podría ocasionar que el proyector se desequilibre y caiga, lo cual podría ocasionar daños o heridas. El proyector resultaría dañado o deformado.

ADVERTENCIA:

El trabajo de instalación (tal como el soporte de techo) debería ser realizado solamente por un técnico calificado.

Si la instalación no se lleva a cabo y se asegura correctamente, podrían ocurrir lesiones o accidentes, como es el caso de choques eléctricos.

- No utilice otro soporte de techo que no sea autorizado.
- Asegúrese de usar el cable que se adjunta con la abrazadera de montaje del proyector para su montaje en el techo como una medida de seguridad extra y evitar que el proyector se caiga. (Instálelo en un lugar distinto que el soporte para montaje en el techo.)

No cubra la entrada o salida de aire.

Esto puede hacer que el proyector se sobrecaliente y causar un incendio o daños al proyector.

- No coloque el proyector en lugares angostos, mal ventilados como roperos o bibliotecas.
- No coloque el proyector sobre telas o papeles, pues estos materiales pueden tapar los puertos de entrada de aire.

No coloque sus manos ni otros objetos cerca del conducto de salida de aire.

El hacerlo podría causar quemaduras o dañar sus manos u otros objetos.

- El aire caliente sale por el puerto de salida de aire. No coloque sus manos ni otros objetos cerca del puerto de salida de aire.

No mire ni ponga su piel en el rayo de luz emitido por la ventana de proyección mientras se usa el proyector.

Esto podría causar quemaduras o pérdida de visión.

- Por la ventana de proyección del proyector se emite una luz fuerte. No mire ni ponga sus manos directamente en esta luz.
- Tenga especial cuidado en que los niños no miren directamente la ventana de proyección. Además, apague el proyector y desconecte el cable de alimentación cuando se aleje del proyector.

No inserte ningún objeto extraño dentro del proyector.

Hacerlo podría provocar un incendio o descargas eléctricas.

- No inserte ningún objeto de metal ni objetos inflamables dentro del proyector ni los deje caer sobre el proyector.

Nunca intente modificar o desmontar el proyector.

Hay alto voltaje dentro del proyector que podría causar un incendio o descargas eléctricas.

- Para cualquier trabajo de inspección, ajuste y reparación, consulte a un centro de servicio autorizado.

No permita que entren en el interior del proyector objetos de metal, objetos inflamables ni líquidos.

No permita que el proyector se moje.

De lo contrario, se pueden producir cortocircuitos o sobrecalentamiento que podrían causar incendios, descargas eléctricas o fallos de funcionamiento en el proyector.

- No coloque recipientes con líquidos ni objetos de metal cerca del proyector.
- En caso de que entre líquido en el interior del proyector, consulte con su distribuidor.
- Se debe prestar especial atención a los niños.

Utilice el soporte de techo especificado por Panasonic.

Si el soporte de techo presenta algún defecto, la unidad podría caerse y provocar accidentes.

- Conecte el cable de seguridad suministrado al soporte de techo para evitar que el proyector se caiga.

No toque las proximidades de la lámpara y el puerto de salida de aire.

- Hacerlo puede causar quemaduras o daños en las manos, ya que la temperatura es muy elevada mientras la lámpara se enciende y durante un tiempo después de apagarla.

No toque la espuma flexible o elimínela del fondo de la carcasa.

- Hacerlo puede provocar quemaduras o lesiones en las manos, debido a que la temperatura es muy elevada cuando la lámpara se enciende y durante cierto tiempo cuando la lámpara se apaga.

Aviso importante de seguridad

ADVERTENCIA:

■ ACCESORIOS

Utilice y manipule la pila correctamente. Tenga en cuenta lo siguiente.

De lo contrario esto podría causar que las baterías tengan pérdidas, se sobrecalienten, exploten o se incendien.

- No use baterías sin identificación.
- No desmonte la pila de botón.
- No caliente la pila ni la ponga en agua o fuego.
- No permita que los terminales + y - de la pila entren en contacto con objetos metálicos como collares u horquillas.
- No junte ni almacene la batería con objetos metálicos.
- Guarde la pila en una bolsa de plástico y manténgala alejada de objetos metálicos.
- Al insertar la pila, asegúrese de que la polaridad (+ y -) sea la correcta.
- Retire la pila descargada del control remoto con prontitud.
- Aisle la pila usando cinta adhesiva o un material similar antes de desecharla.

No deje la pila al alcance de los niños (CR2025).

- El tragarse una pila puede provocar la herida personal por sofocación.
- Si se traga, busque asistencia médica inmediatamente.

Si hay un escape de líquido de pilas, no las toque con las manos, y tome las siguientes medidas en caso de ser necesario.

- El líquido de las pilas sobre su piel o ropa podría causar la inflamación de la piel o lesiones. Lávese inmediatamente con agua y busque asistencia médica.
- El contacto del líquido de las pilas con sus ojos podría provocar la pérdida de la visión. En éste caso, no se frote sus ojos. Lávese inmediatamente con agua y busque asistencia médica.

No desarme la unidad de lámpara.

Si la lámpara se rompe, podría provocar lesiones.

Al sustituir una lámpara, no retire tornillos que no hayan sido especificados.

En caso contrario podría sufrir descargas eléctricas, quemaduras o lesiones.

Sustitución de la lámpara

La lámpara tiene un presión interna alta. Si no se usa correctamente, podría explotar y causar lesiones o accidentes graves.

- La lámpara puede explotar fácilmente si se golpea contra objetos duros o se cae.
- Antes de cambiar la lámpara, asegúrese de desenchufar el cable de alimentación del tomacorriente de la pared. Caso contrario se pueden producir choques eléctricos o explosiones.
- Cuando sustituya la lámpara, desconecte la alimentación y deje que la lámpara se enfríe durante al menos 1 hora antes de manipularla, de lo contrario, puede causarle quemaduras.

No permita que los niños o mascotas toquen el mando a distancia.

- Mantenga el mando a distancia lejos del alcance de los niños y mascotas después de usarlo.

No utilice el cable de alimentación suministrado con dispositivos que no sean este proyector.

- Si utiliza el cable de alimentación suministrado con dispositivos distintos de este proyector, se pueden producir cortocircuitos o sobrecalentamiento que podrían causar un incendio o descargas eléctricas.

Quite la pila agotadas del control remoto con prontitud.

- Si la deja en la unidad, la pila podría sufrir fugas de líquido se podría sobrecalentar o explotar.

PRECAUCIÓN:

■ ALIMENTACIÓN

Cuando desconecte el cable asegúrese de sostener el enchufe y el conector de energía.

Si el cable mismo es halado, el cable puede dañarse, e incendios, cortocircuitos o choque eléctricos serios pueden producirse.

Si no va a usar el proyector durante un periodo prolongado de tiempo, desenchufe el cable de alimentación de la toma de corriente.

No hacerlo podría dar lugar a un incendio o una descarga eléctrica.

Desconecte el enchufe de alimentación de la toma de pared antes de llevar a cabo cualquier tarea de limpieza y sustitución de la unidad.

Podría provocar descargas eléctricas si esto no se hace.

■ SOBRE EL USO/INSTALACIÓN

No se apoye sobre éste proyector.

Usted se podría caer y herirse, y el aparato se podría dañar.

- Tenga mucho cuidado que los niños no se paren o sienten encima del proyector.

No coloque el proyector en ubicaciones excesivamente calientes.

El hacerlo provocará que la cubierta externa o que los componentes internos se deterioren, o podría causar un incendio.

- Tenga mucho cuidado con las ubicaciones expuestas a la luz directa del sol o a las que estén cerca de estufas.

Cuando desconecte el cable de alimentación, sujete el enchufe, no el cable.

Si se tira del cable de alimentación mismo, el cable se dañará, lo cual podría ocasionar un incendio, cortocircuitos o choques eléctricos serios.

No conecte nunca ningún tipo de auriculares en el conector VARIABLE AUDIO OUT.

Una presión de sonido excesiva en los auriculares puede provocar la pérdida de la audición.

■ ACCESORIOS

No use la unidad de lámpara vieja.

Si la usa puede provocar que la lámpara explote.

Si la lámpara se rompe, ventile la habitación inmediatamente. No toque ni se acerque a la cara las piezas rotas.

No seguir esta instrucción puede hacer que el usuario absorba el gas que se ha liberado al romperse la lámpara y que contiene casi la misma cantidad de mercurio que las lámparas fluorescentes y las piezas rotas pueden provocar lesiones.

- Si cree que ha absorbido el gas o que le ha entrado gas en la boca o en los ojos, busque asistencia médica inmediatamente.
- Pida a su proveedor que sustituya la lámpara y que compruebe el interior del proyector.

Si no va a usar el proyector durante un periodo prolongado de tiempo, quite la pila del control remoto.

- No hacerlo puede provocar que se produzcan fugas en la batería o que la batería se sobrecaliente, se incendie o explote, lo cual puede provocar un incendio o contaminación en el área circundante.

No abra la bolsita de desecante ni la ingiera, ni la deseche en condiciones húmedas.

La ingestión accidental del contenido de la bolsita de desecante puede perjudicar su salud. Además, el contenido puede generar calor si se expone a la humedad, así que puede provocar inflamación y heridas en la piel si el contenido toca la piel o la ropa.

- En caso de contacto accidental del desecante con la boca o los ojos, lávelos inmediatamente con agua limpia abundante y acuda a un médico.
- En particular, no deje el desecante al alcance de los niños.

Aviso importante de seguridad

Marcas comerciales

- Windows®, Windows Vista®, y Internet Explorer® son las marcas registradas de Microsoft Corporation en los Estados Unidos y otros países.
- Macintosh, Mac, Mac OS, OS X y Safari son marcas registradas de Apple Inc. registradas en los Estados Unidos y otros países.
- HDMI, el logotipo de HDMI y High-Definition Multimedia Interface son marcas comerciales o marcas comerciales registradas de HDMI Licensing LLC en Estados Unidos y en otros países.
- PJLink™ es una marca comercial o marca comercial pendiente en Japón, Estados Unidos y en otros países y regiones.
- RoomView, Crestron RoomView son marcas registradas de Crestron Electronics, Inc y Crestron Connected es una marca registrada de Crestron Electronics, Inc.
- Los otros nombres, nombres de empresa y nombres de producto que aparecen en estas instrucciones de funcionamiento son marcas comerciales o marcas comerciales registradas de sus respectivos propietarios. Tenga en cuenta que los símbolos ® y ™ no aparecen en estas instrucciones de funcionamiento.

Ilustraciones de estas instrucciones de funcionamiento

- Tenga en cuenta que es posible que las ilustraciones del proyector y de las pantallas sean diferentes de las que se observan en la realidad.

Referencias de página

- En estas instrucciones, las referencias a las páginas se indican del siguiente modo: (➡ página 00).

Término

- En estas instrucciones, el accesorio “Unidad de mando a distancia inalámbrica” se denomina “Mando a distancia”.

Características del proyector

Soberbio rendimiento básico

- ▶ Hasta 3 500 lm*1 de brillo en una carcasa compacta, que pesa 2,5 kg.
- ▶ La ratio de alto contraste de hasta 7 500:1*2 hace que las imágenes presente unos detalles y una profundidad excelentes.
- ▶ Su silencioso diseño de 29 dB no interrumpe ni reuniones ni clases. ([Modo de encendido de la lamp.]: [ECO]*3)
(*1: 3 500 lm es para el modelo PT-LX351U.
3 200 lm es para el modelo PT-LW321U y PT-LX321U.
2 700 lm es para el modelo PT-LW271U y PT-LX271U.)
(*2: Para una entrada de señal RGB, ajuste [Modo Imagen] a [Brillante] y [Modo de encendido de la lamp.] a [Automático].)
(*3: [ECO2] es para el modelo PT-LX351U.)

Funcionamiento respetuoso con el medioambiente

- ▶ El Sistema Inteligente de Control de la Lámpara reduce el consumo energético y prolonga el ciclo de sustitución de las lámparas. ([Modo de encendido de la lamp.]: [Automático])

Guía rápida

Para más detalles, consulte las páginas correspondientes.

1. **Instale el proyector.**
(⇒ página 21)
2. **Conéctelo a otros dispositivos.**
(⇒ página 25)
3. **Conecta el cable de alimentación.**
(⇒ página 27)
4. **Encienda la unidad.**
(⇒ página 29)
5. **Seleccione la señal de entrada.**
(⇒ página 30)
6. **Ajuste la imagen.**
(⇒ página 30)

Información importante

Aviso importante de seguridad	2
Contenido	10
Precauciones de uso	12
Precauciones durante el transporte.....	12
Precauciones durante la instalación.....	12
Seguridad	13
Eliminación	13
Notas sobre el uso.....	14
Accesorios	15
Accesorios opcionales.....	15

Preparativos

Sobre su proyector	16
Control remoto.....	16
Cuerpo del proyector	17
Panel de control e indicadores	18
Terminales de conexión.....	19
Uso del control remoto	20
Inserción y Extracción de la pila	20
Ajuste de ID del control remoto	20

Comienzo

Configuración	21
Método de proyección	21
Piezas para el montaje en el techo (Opcional).....	21
Tamaño de pantalla y distancia de proyección	22
Ajuste de la altura del proyector	24
Conexiones	25
Antes de conectar al proyector.....	25
Ejemplo de conexión: ordenadores	26
Ejemplo de conexión: equipos de AV	26

Funcionamiento básico

Encendido/apagado	27
Conexión del cable de alimentación	27
Indicador ON(G)/STANDBY(R).....	28
Encendido del proyector.....	29
Apagado del proyector.....	29
Proyección	30
Seleccionar la señal de entrada	30
Cómo ajustar el estado de la imagen	30

Operaciones básicas con el control remoto

remoto	31
Cambio de la señal de entrada.....	31
Botón <LAMP>	31
Botón <INFO.>.....	31
Botón <FREEZE>	31
Botones <KEYSTONE>	31
Botón <IMAGE>.....	32
Botón <INPUT>	32
Botón <MENU>.....	32
Botón <AUTO ADJ.>.....	32
Botón <MUTE>	32
Botón <ASPECT>.....	32
Botón <AV MUTE>	32
Botones <VOLUME>	32

Ajustes

Menús en pantalla	33
Cómo se utiliza el menú	33
Árbol de menús.....	34
Imagen	36
Modo Imagen.....	36
Color De La Pared	36
Brillo.....	36
Contraste	36
Nitidez.....	37
Saturación.....	37
Tono	37
Gamma.....	37
Temp. color	37
Espacio de color	37
Pantalla	38
Relación aspecto	38
Fase.....	38
Reloj.....	38
Posición H.....	38
Posición Vertical	39
Zoom Digital.....	39
Corregir dist. v.....	39
Montaje en el techo	39
Configuración	40
Idioma	40
Localización menú	40
Subt. Cerrados.....	40
VGA Out (En espera).....	40
Modelo de menú	40
ID.MANDO A DIST.	41
Logotipo	41
UART Mode	41
LAN (REPOSO).....	41
Reiniciar.....	41

Audio	42
Silencio	42
Volumen	42
En el modo de espera (Audio)	42
Opciones	43
Fuente autom.....	43
Entrada	43
Apagado Automático (Min)	43
Config. Lámpara	43
Gran altitud	44
Aviso del filtro de polvo	44
Información	44
LAN	45
DHCP	45
Dirección IP	45
Máscara de subred	45
Pasarela.....	45
DNS	45
Almacén.....	46
Reiniciar.....	46
Conexiones de red.....	47
Control por ordenador vía red.....	48
Web Management	48

Mantenimiento

Acerca del estado de los indicadores...	52
Si un indicador se enciende.....	52
Mantenimiento/sustitución.....	53
Antes de limpiar/sustituir la unidad	53
Mantenimiento	53
Reemplazo de la unidad.....	54
Localización y solución de problemas..	58

Apéndice

Apéndice	61
Terminal serie	61
Otros terminales	64
Protocolo PJLink.....	65
Lista de señales compatibles.....	66
Especificaciones	68
Dimensiones	70
Medidas de seguridad para el montaje del soporte para techo.....	70
Índice	71

Precauciones de uso

Precauciones durante el transporte

- Cuando transporte el proyector, sujételo firmemente por la parte inferior y evite que sufra demasiadas vibraciones o impactos. De lo contrario, se podrían dañar las piezas internas y causar fallos de funcionamiento.
- No transporte el proyector con las patas ajustables extendidas. Si lo hace, podría dañarlas.

Precauciones durante la instalación

■ No instale el proyector al aire libre.

El proyector está diseñado para funcionar solamente en interiores.

■ No instale el proyector en las condiciones siguientes.

- Lugares en los que se producen vibraciones e impactos, como un coche u otro vehículo: hacerlo puede dañar las piezas internas y causar fallos de funcionamiento.
- Cerca de una salida de aire acondicionado: en función de las condiciones de uso, en raras ocasiones, la pantalla puede fluctuar debido a la salida de aire caliente por la apertura de ventilación o el aire caliente o frío de la instalación. Asegúrese de que el aire que sale del proyector y de otros equipos, así como el aire del aire acondicionado, no esté dirigido hacia la parte delantera del proyector.
- Cerca de lámparas (como lámparas de estudio, etc.) y otras zonas con variaciones importantes de temperatura (“Entorno de funcionamiento” (➔ página 69)): Hacerlo puede acortar la duración de la lámpara o dar lugar a deformaciones y averías en la carcasa exterior.
- Cerca de líneas eléctricas de alta tensión o de motores. Hacerlo puede interferir en el funcionamiento del proyector.
- Lugares donde haya equipos láser de alta potencia: dirigir un haz láser hacia la superficie de la lente puede dañar los chips DLP.

■ Asegúrese de consultar con personal autorizado cuando instale el producto en el techo.

Para ello se necesita un soporte de techo opcional.

Número de modelo: ET-PKV100H (para techos altos), ET-PKV100S (para techos bajos),
ET-PKL300B (Abrazadera de montaje del proyector)

■ Enfoque de la lente

La alta claridad de la lente de proyección resulta afectada térmicamente por la luz de la fuente luminosa, haciendo que el enfoque sea inestable durante el período inmediatamente posterior al encendido. Espere al menos 30 minutos con la imagen proyectada antes de ajustar el enfoque de la lente.

■ Al utilizar el proyector a altitudes por debajo de unos 1 000 m, asegúrese de que [Gran altitud] esté ajustado a [DES].

Si lo hace, podría acortarse la vida útil de las piezas internas y producirse fallos de funcionamiento.

■ Al utilizar el proyector a altitudes entre unos 1 000 m y 3 000 m, asegúrese de que [Gran altitud] esté ajustado a [ACT].

Si lo hace, podría acortarse la vida útil de las piezas internas y producirse fallos de funcionamiento.

■ No instale el proyector a altitudes superiores a 3 000 m por encima del nivel del mar.

Si lo hace, podría acortarse la vida útil de las piezas internas y producirse fallos de funcionamiento.

■ Confirme y establezca la temperatura del entorno de funcionamiento [“Entorno de funcionamiento” (➔ página 69)].

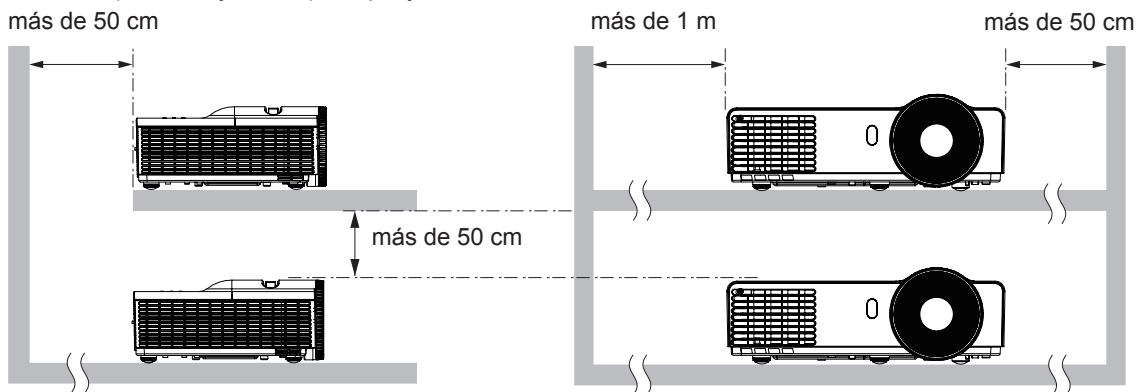
■ No incline el proyector ni lo apoye sobre uno de sus laterales.

No incline el cuerpo del proyector más de unos ± 10 grados verticalmente ni ± 20 grados horizontalmente. Inclinarlo en exceso puede acortar la vida útil de los componentes.



■ Precauciones para la configuración de los proyectores

- No apile los proyectores.
- No obstruya las aberturas de ventilación (entrada y salida) del proyector.
- Evite que el aire caliente y frío del sistema de aire acondicionado se dirija directamente a las aberturas de ventilación (entrada y salida) del proyector.



- No instale el proyector en un espacio reducido.
Al instalar el proyector en un espacio reducido, se necesita un acondicionador de aire y/o equipo de ventilación. El calor de salida podría acumularse si la ventilación no es suficiente, lo que activaría el circuito de protección del proyector.

Seguridad

Tome medidas de seguridad frente a las incidencias siguientes.

- Filtración de información personal a través de éste producto.
- El funcionamiento no autorizado de éste producto por un tercero malicioso.
- La interferencia o detención de éste producto por un tercero malicioso.

Instrucciones de seguridad (► página 50)

- Intente que su contraseña sea tan difícil de adivinar como sea posible.
- Cambie periódicamente su contraseña.
- Ni Panasonic ni su empresa filial preguntan nunca las contraseñas directamente a los clientes. En caso de que alguien se la solicite, no revele su contraseña.
- La red de conexión debe estar protegida mediante un cortafuegos o un sistema similar.
- Establezca una contraseña para usar el control vía web y delimitar los usuarios que pueden acceder.

Eliminación

Al desechar este producto, consulte a las autoridades locales o a su distribuidor acerca del método correcto de desecharlo.

La lámpara contiene mercurio. Al desechar la unidad de lámpara usada, consulte el método correcto para desechar la unidad.

Deseche las pilas usadas conforme a las instrucciones de las normativas o directrices locales.

Notas sobre el uso

■ Con el fin de obtener la mejor calidad de imagen

- Cierre las cortinas o persianas de las ventanas y apague todas las luces cercanas a la pantalla para evitar que la luz del exterior o de las luces interiores se refleje en la pantalla.
- Según dónde se use el proyector, el aire caliente de una abertura de ventilación o el aire frío o caliente del aire acondicionado pueden provocar un efecto de parpadeo en la pantalla. Evite usarlo en lugares donde las salidas o flujos de aire del proyector, de otros dispositivos y de aire acondicionado circulen entre el proyector y la pantalla.
- El calor de la fuente luminosa afecta a la lente del proyector. Por este motivo, al encender la unidad el enfoque es inestable. El enfoque se estabiliza después de proyectar imágenes durante 30 minutos o más.

■ No toque la superficie de la lente de proyección con las manos desprotegidas.

Si la proyección de la lente de proyección se ensucia con huellas de dedos o cualquier otra cosa, esto se verá ampliado y proyectado en la pantalla.

■ Chips DLP

- Los chips DLP han sido fabricados utilizando tecnología de alta precisión. Tenga en cuenta que, en casos excepcionales, puede que falten píxeles o que permanezcan encendidos, sin que por ello el dispositivo se encuentre averiado.
- Tenga en cuenta que dirigir un rayo láser hacia la superficie de la lente puede dañar el Chips DLP.

■ Componentes ópticos

Usar el proyector en un entorno a altas temperaturas o muy expuesto al polvo o humo de tabaco reduce la vida útil de los componentes ópticos y puede hacer necesario reemplazarlos en un plazo inferior a un año. Para obtener más detalles, consulte con su distribuidor.

■ Lámpara

La fuente luminosa del proyector es una lámpara de mercurio con alta presión interna.

Las lámparas de mercurio de alta presión se caracterizan por lo siguiente.


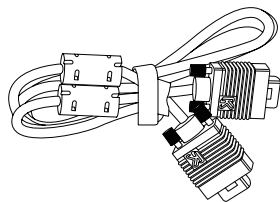
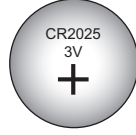

- La luminosidad de la lámpara se reduce a lo largo del tiempo de uso.
- La lámpara puede explotar, o su vida útil puede reducirse, si se somete a golpes o si se desconcha.
- La vida útil de la lámpara varía considerablemente en función de sus características específicas y de las condiciones de uso. En concreto, el uso continuo durante más de 22 horas y el encendido/apagado frecuente deterioran en gran medida la lámpara y afectan a su vida útil.
- En raras ocasiones, la lámpara explota al poco tiempo de iniciarse la proyección.
- El riesgo de explosión aumenta cuando la lámpara se sigue usando una vez finalizado el ciclo de sustitución. Asegúrese de sustituir la unidad de lámpara sistemáticamente. (► página 55)
- Si la lámpara explota, el gas del interior de la lámpara se libera en forma de humo.
- Se recomienda almacenar lámparas de repuesto para casos de emergencia.
- Se recomienda que la unidad de lámpara la sustituya un técnico autorizado o su distribuidor.

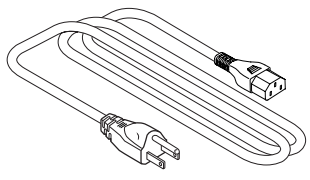
■ Acerca de las conexiones con ordenadores o dispositivos periféricos

Para garantizar la conformidad permanente, siga las instrucciones de instalación adjuntas, en las que se describe el uso del cable de alimentación y los cables de interfaz blindados suministrados para conectar el equipo a un ordenador o a un dispositivo periférico.

Accesorios

Asegúrese de que se hayan suministrado los siguientes accesorios con su proyector. Los números entre paréntesis () indican el número de accesorios.

Control remoto inalámbrico (x1) (H458UB01G001)	Cable de ordenador (x1) (H4200200G105)	Pila de litio de botón CR2025 (x1)	CD-ROM (x1) (H368VT01G002)
		 (Incluido con el control remoto en el momento de la compra)	

Cable de alimentación (x1) (H420010BG001)


Atención

- Después de desembalar el proyector, deseche correctamente la tapa del cable de alimentación y el material de embalaje.
- En caso de pérdida de un accesorio, póngase en contacto con su proveedor.
 - Guarde las piezas pequeñas de forma adecuada y manténgalas alejadas de los niños pequeños.
 - Durante el desembalaje, la nota DESSICANT (Desecante) que se muestra en el cuerpo del proyector indica la ubicación de la bolsa de desecante. Consulte las notas en la sección "Aviso importante de seguridad". (➡ página 7).

Nota

- Los números de modelo de los accesorios están sujetos a cambio sin previo aviso.

Accesorios opcionales

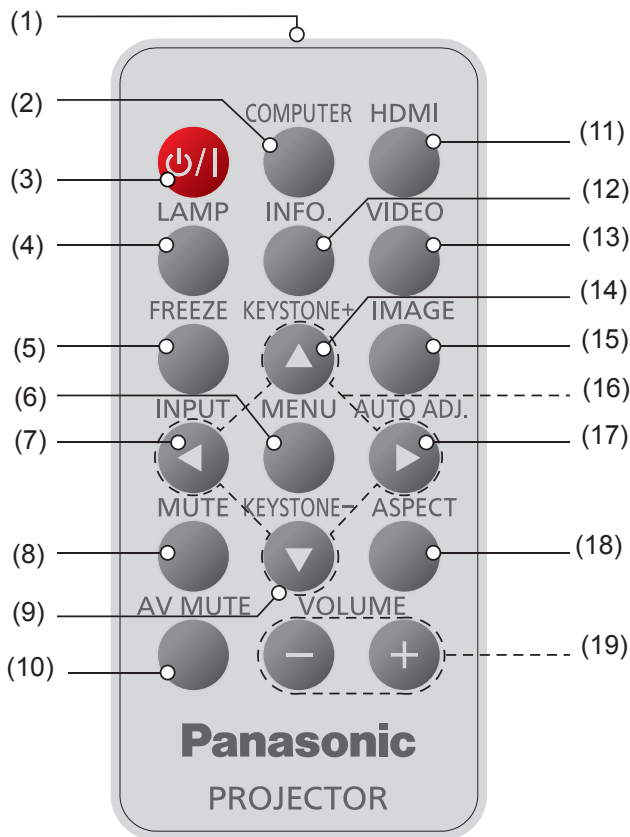
Opciones	N.º de modelo
Unidad de lámpara de recambio	ET-LAL300 (para PT-LW321U, PT-LW271U y PT-LX271U) ET-LAL340 (para PT-LX351U) ET-LAL331 (para PT-LX321U)
Soporte para techo	ET-PKV100H (para techos altos) ET-PKV100S (para techos bajos)
Adaptador de conversión del conector serie	ET-PKL300B

Nota

- Los números de modelo de los accesorios opcionales están sujetos a cambio sin previo aviso.

Sobre su proyector

Control remoto



- (1) **Emisor de señal del control remoto**
- (2) **Botón <COMPUTER>**
Selecciona la entrada COMPUTER 1 o COMPUTER 2. Si cualquiera de las entradas está seleccionada, al pulsar el botón <COMPUTER> se cambiará a la otra.
- (3) **Botón <LAMP>**
Enciende o apaga el proyector.
- (4) **Botón <FREEZE>**
Detiene la imagen y silencia el sonido temporalmente. Pulse de nuevo para volver al estado anterior.
- (5) **Botón <MENU>**
Activa y desactiva el menú principal.
- (6) **Botón <INPUT>**
Muestra el menú [Fuente]. (→ página 32)
- (7) **Botón <MUTE>**
Silencia el sonido temporalmente. Pulse de nuevo para volver al estado anterior.
- (8) **Botón <KEYSTONE ->**
Ajusta la imagen para compensar la distorsión provocada por la inclinación del proyector.
- (9) **Botón <AV MUTE>**
Apaga y enciende momentáneamente el audio y el vídeo. Pulse de nuevo para volver al estado anterior.

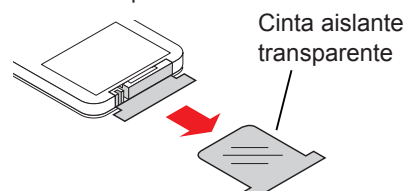
- (10) **Botón <KEYSTONE +>**
Ajusta la imagen para compensar la distorsión provocada por la inclinación del proyector.
- (11) **Botón <IMAGE>**
Selecciona el modo de color entre Brillante, PC, MOVIE, Juego y Usuario.
- (12) **Botones ▲ ▼ ◀ ▶**
Se utiliza para hacer funcionar el menú.
- (13) **Botón <INFO.>**
Muestra el menú [Información].
- (14) **Botón <VIDEO>**
Cambia a la fuente Video.
- (15) **Botón <HDMI>**
Cambia a la fuente HDMI.
- (16) **Botón <ASPECT>**
Selecciona [Relación aspecto] en el menú [Pantalla].
- (17) **Botón <AUTO ADJ.>**
Sincroniza automáticamente el proyector con la fuente de entrada.
- (18) **Botones <VOLUME +/->**
Aumenta o disminuye el volumen del altavoz.

Atención

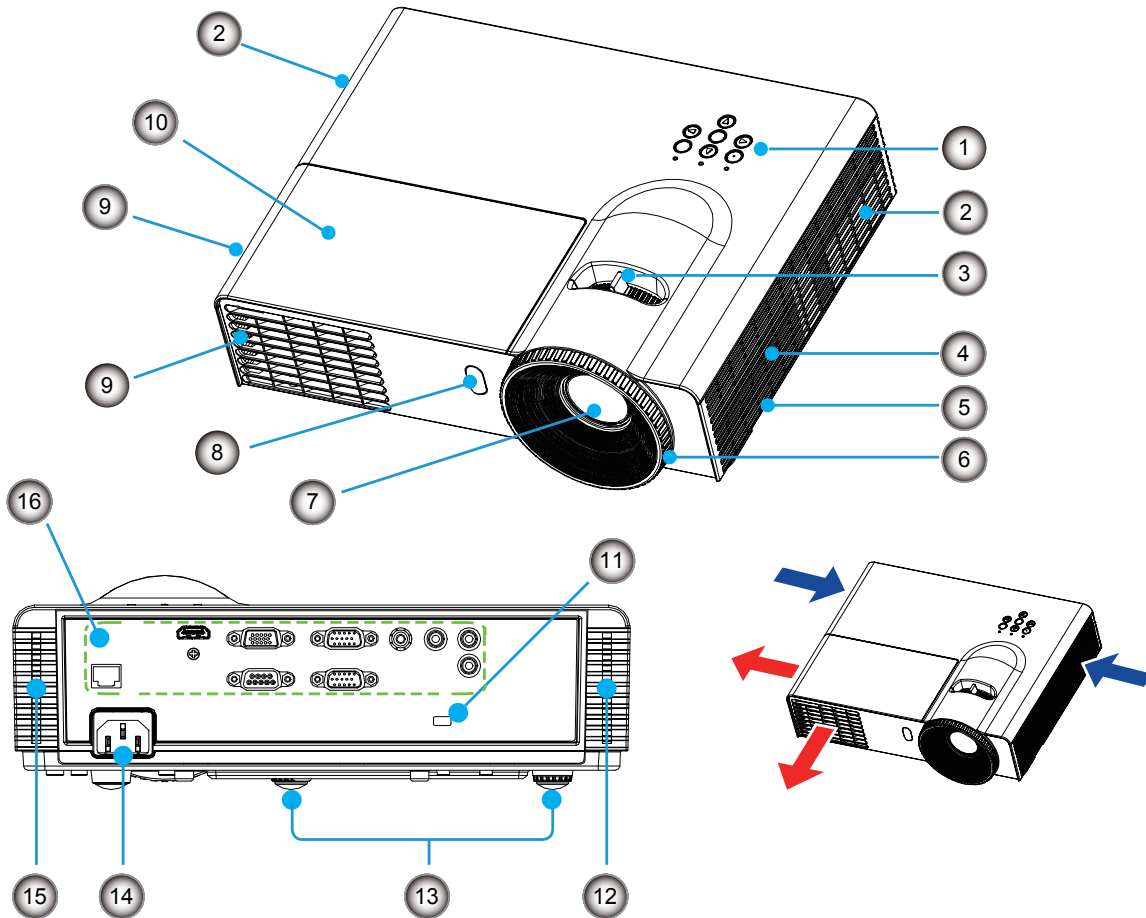
- No deje caer el control remoto.
- Evite el contacto con líquidos.
- No intente modificar o desmontar el control remoto.

Nota

- En función del formato de la señal de entrada y de su contenido, es posible que la operación <AUTO ADJ.> no sea suficiente para optimizar la posición o la resolución de la imagen. En tal caso, cambie a otra imagen y ejecute <AUTO ADJ.> de nuevo.
- Al apuntar el control remoto directamente hacia el proyector (receptor de la señal del control remoto), el alcance del control remoto es de 8 m. El ángulo disponible en las cuatro direcciones (arriba, abajo, a derecha y a izquierda del proyector) es $\pm 30^\circ$ y la distancia de funcionamiento puede acortarse.
- Si hay obstáculos entre el control remoto y el receptor de señales del control remoto, es posible que el control remoto no funcione correctamente.
- El proyector se puede manejar refejando la señal del mando a distancia en la pantalla. El rango de funcionamiento puede variar debido a la pérdida de luminosidad causada por las propiedades de la pantalla.
- Si el receptor de señales del mando a distancia se ilumina con luz fluorescente o cualquier otra fuente intensa de luz, es posible que el proyector deje de funcionar. Coloque el proyector lo más lejos posible de la fuente luminosa.
- Todas las funciones del proyector se pueden usar mediante el control remoto. Asegúrese de no perder el control remoto.
- Antes de usar el control remoto por primera vez, quite la cinta aislante transparente.



Cuerpo del proyector



- (1) **Panel de control e indicadores** (➔ página 18)
- (2) **Abertura de entrada de aire**
- (3) **Palanca de zoom**
- (4) **Altavoz**
- (5) **Barra de seguridad**
- (6) **Anillo de enfoque**
Ajusta el enfoque.
- (7) **Lentes de proyección**
- (8) **Receptor de la señal del control remoto**
- (9) **Abertura de salida de aire**

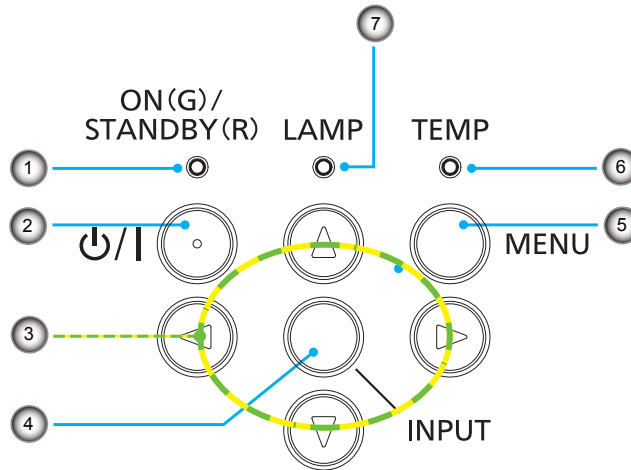
- (10) **Tapa de la lámpara** (➔ página 57)
- (11) **Ranura de seguridad**
Instale el candado fabricado por Kensington, disponible comercialmente, para proteger el proyector. Compatible con el sistema de seguridad MicroSaver de Kensington.
- (12) **Filtro de aire (lateral derecho)**
(➔ páginas 53, 54)
- (13) **Pies ajustables**
Sirven para ajustar el ángulo de proyección.
- (14) **Terminal <AC IN>**
- (15) **Filtro de aire (lateral izquierdo)**
(➔ páginas 53, 54)
- (16) **Terminales de conexión** (➔ página 19)

ADVERTENCIA:

■ **Mantenga las manos y otros objetos alejados del orificio de salida de aire.**

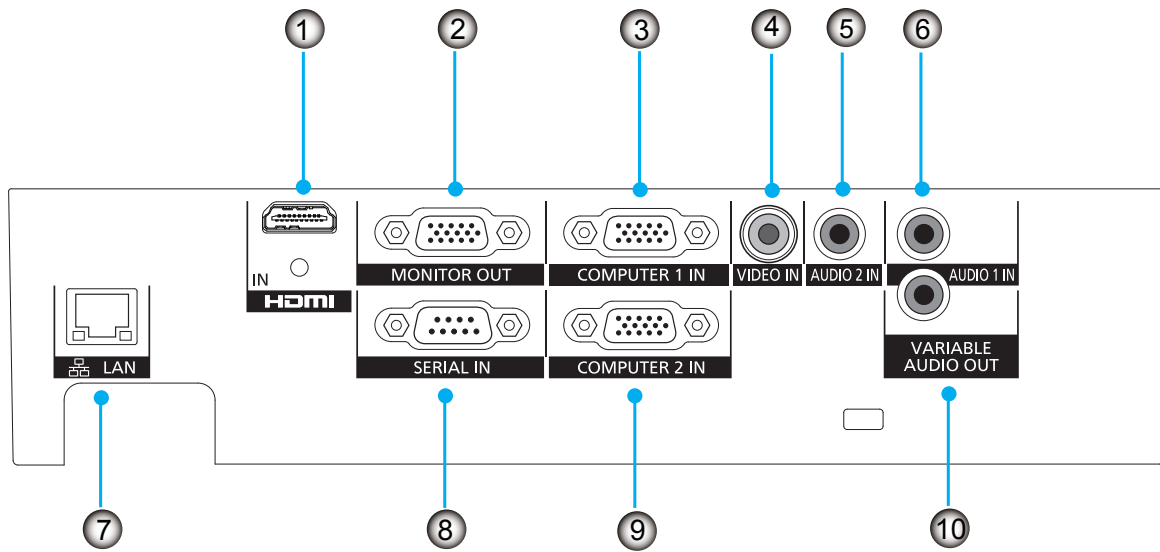
- Mantenga las manos y la cara alejados.
- No introduzca los dedos.
- Mantenga alejados los artículos sensibles al calor.

El aire caliente procedente del orificio de salida de aire puede causar quemaduras o daños externos.



- (1) **Indicador <ON(G)/STANDBY(R)>**
Indica el estado del proyector.
- (2) **Botón <⏻/⏻>**
Enciende o apaga el proyector.
- (3) **Botones ▲▼◀▶**
Se utiliza para hacer funcionar el menú.
- (4) **Botón <INPUT>**
Muestra el menú [Fuente]. (➡ página 32)
- (5) **Botón <MENU>**
Activa y desactiva el menú principal.
- (6) **Indicador <TEMP>**
Indica el estado de la temperatura interna del ventilador de refrigeración del proyector.
- (7) **Indicador <LAMP>**
Indica el estado de la lámpara del proyector.

Terminales de conexión



(1) <HDMI IN>

Se trata de una terminal para conectarse a una señal HDMI.

(2) <MONITOR OUT>

Se trata de una terminal para extraer la señal RGB o la señal $Y C_B C_R / Y P_B P_R$ mediante la terminal <COMPUTER 1 IN> o <COMPUTER 2 IN>.

(3) <COMPUTER 1 IN>

Se trata de una terminal para introducir la señal RGB o la señal $Y C_B C_R / Y P_B P_R$.

(4) <VIDEO IN>

Se trata de una terminal para introducir la señal de vídeo.

(5) <AUDIO 2 IN>

Se trata de una terminal para introducir una señal de audio desde el equipo de vídeo conectado a la terminal <VIDEO IN>.

(6) <AUDIO 1 IN>

Se trata de una terminal para introducir una señal de audio desde el ordenador conectado a la terminal <COMPUTER 1 IN> o <COMPUTER 2 IN>.

(7) <LAN>

Se trata de una terminal para conectarse a la red.

(8) <SERIAL IN>

Se trata de una terminal compatible con RS-232C para controlar de forma externa el proyector al conectarlo a un ordenador.

(9) <COMPUTER 2 IN>

Se trata de una terminal para introducir la señal RGB o la señal $Y C_B C_R / Y P_B P_R$.

(10) <VARIABLE AUDIO OUT>

Se trata de una terminal para extraer la entrada de la señal del audio al proyector.

Atención

- Al conectar un cable LAN directamente al proyector, la conexión de red debe llevarse a cabo en interiores.

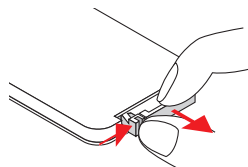
Nota

- Cuando el terminal <HDMI IN> se conecta a un ordenador mediante un cable de conversión HDMI-DVI, solo puede introducir señal de vídeo y la señal de audio analógica no se puede introducir.

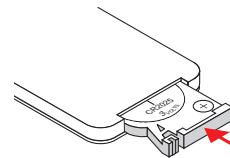
Uso del control remoto

Inserción y Extracción de la pila

- 1) Presione la guía y tire de la base de la pila hacia afuera.
- 2) Instale la pila nueva en el compartimento.
- 3) Vuelva a colocar la base de la batería.



Quite la pila de litio de botón antigua e instale una nueva (CR2025). Asegúrese de que la cara marcada con el signo “+” esté arriba.



Atención

- Al desechar una pila de botón de litio, compruebe que ambos lados (+/-) estén cubiertos con cinta adhesiva aislante, como por ejemplo cinta de celofán, y deséchela siguiendo las instrucciones de su gobierno local.

Ajuste de ID del control remoto

En un sistema con múltiples proyectores, se pueden usar todos simultáneamente o cada uno de ellos individualmente con un único control remoto, asignando un ID único a cada uno de ellos.

Una vez ajustado el ID del control remoto del proyector, ajuste el mismo ID del control remoto en el control remoto.

Este proyector dispone de siete ID de control remoto distintos: [All], [ID1]~[ID6]. El ID del control remoto inicial es [All].

■ Ajuste de ID del control remoto

- 1) Pulse el botón <IMAGE> mientras mantiene pulsado el botón <MENU>. El número de veces que pulse el botón <IMAGE> corresponde al ID del control remoto deseado.

El número de veces que se debe pulsar el botón <IMAGE> es:

ID1 = una vez, ID2 = dos veces, ID3 = 3 veces, ID4 = 4 veces, ID5 = 5 veces, ID6 = 6 veces.

- 2) El ID del control remoto cambia al soltar el botón <MENU>.

■ Restablecimiento del ID del control remoto

El ID del control remoto se restablece a su valor [All] (predeterminado) pulsando los botones <MENU> e <IMAGE> simultáneamente durante un mínimo de 10 segundos.

Nota

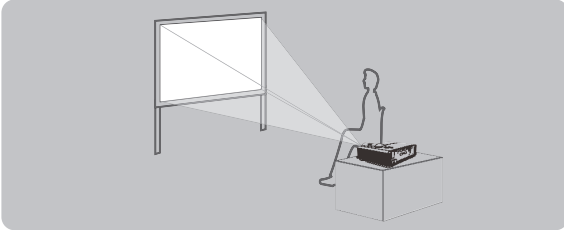
- Al usar el proyector con el código [All], se pueden operar varios proyectores a la vez.
- Si se pulsa <IMAGE> 7 veces o más, el ID del control remoto no cambia (la operación no es válida).
- Para establecer los códigos de ID del control remoto, consulte [ID.MANDO A DIST.] en el menú [Configuración]. (→ página 41)
- Si no se utiliza la pila por un periodo prolongado de tiempo y se mantiene fuera del control remoto, el código de ID del control remoto se restablecerá.

Configuración

Método de proyección

El proyector se puede configurar y utilizar con cualquiera de los 4 métodos de proyección siguientes.

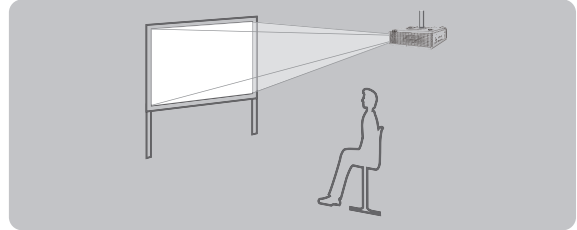
Montaje sobre mesa o suelo y proyección hacia adelante



Configuración del menú*1

[Montaje en el techo] [Frontal]

Montaje en el techo y proyección hacia adelante

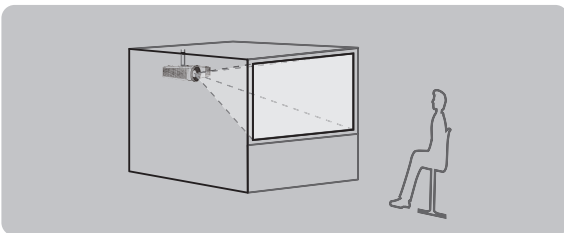


Configuración del menú*1

[Montaje en el techo] [Frontal]

Montaje en techo y retroproyección

(Con una pantalla translúcida)

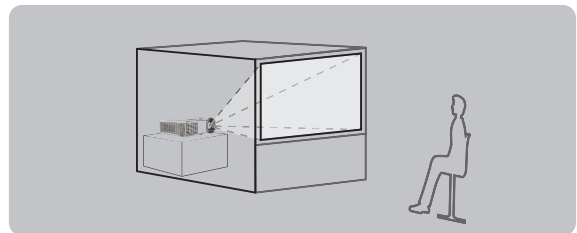


Configuración del menú*1

[Montaje en el techo] [Posterior techo]

Colocación sobre mesa/suelo y retroproyección

(Con una pantalla translúcida)



Configuración del menú*1

[Montaje en el techo] [Posterior]

*1: Puede consultar los detalles de la configuración del menú en el menú [Pantalla] → [Montaje en el techo].
(➡ página 39)

Piezas para el montaje en el techo (Opcional)

El proyector se puede instalar en el techo mediante el soporte para techo opcional (ET-PKV100H: para techos altos, ET-PKV100S: para techos bajos), la abrazadera de montaje del proyector opcional ET-PKL300B.

- Utilice solamente los soportes para montaje en el techo especificados para este proyector.
- Consulte el manual de instalación del soporte para techo para instalar el soporte y el proyector.

Atención

- Para garantizar el rendimiento y la seguridad del proyector, la instalación del soporte de techo deberá llevarla a cabo el distribuidor o un técnico cualificado.

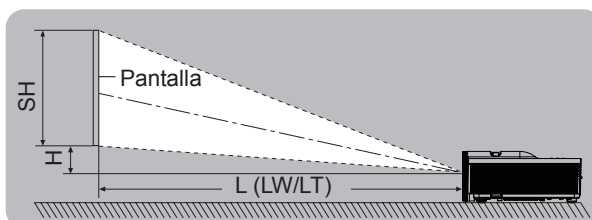
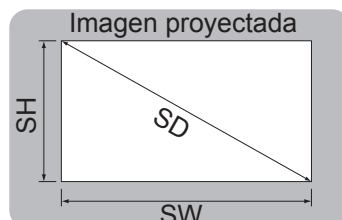
Configuración

Tamaño de pantalla y distancia de proyección

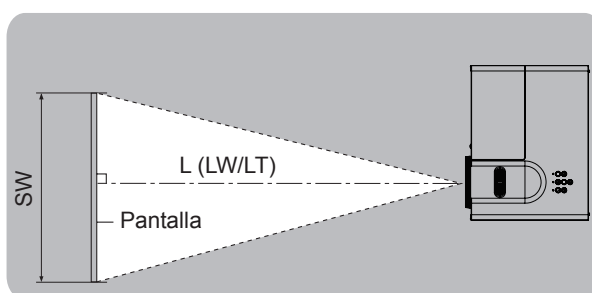
Para configurar el proyector, consulte el diagrama siguiente o la distancia de proyección en la página siguiente.

Atención

- Antes de instalar su proyector, lea las "Precauciones de uso" (➔ páginas 12-15).
- No use el proyector y el equipo láser de alta potencia en la misma habitación. El impacto de un rayo láser en la lente puede dañar el chip DLP.



L (LW/LT) *1	Distancia de proyección (m)
SH	Altura del área de proyección (m)
SW	Anchura del área de proyección (m)
H	Distancia del centro de la lente hasta el extremo inferior de la imagen (m)
SD	Longitud diagonal del área de proyección (m)



*1: LW: Distancia mínima, LT: Distancia máxima

Distancia de proyección de PT-LW321U y PT-LW271U

Todas las medidas presentadas a continuación son aproximadas y pueden diferir ligeramente de las medidas reales. (Unidad: m)

Tamaño de proyección	Para una relación de aspecto de 4:3			Para una relación de aspecto de 16:9			Para una relación de aspecto de 16:10		
	Distancia mínima (LW)	Distancia máxima (LT)	Posición en altura (H)	Distancia mínima (LW)	Distancia máxima (LT)	Posición en altura (H)	Distancia mínima (LW)	Distancia máxima (LT)	Posición en altura (H)
0,76 (30")	1,2	1,3	0,06	1,0	1,1	0,07	1,0	1,1	0,05
1,02 (40")	1,5	1,7	0,08	1,4	1,5	0,10	1,3	1,5	0,07
1,27 (50")	1,9	2,1	0,09	1,7	1,9	0,12	1,7	1,8	0,08
1,52 (60")	2,3	2,5	0,11	2,1	2,3	0,14	2,0	2,2	0,10
1,78 (70")	2,7	2,9	0,13	2,4	2,6	0,17	2,3	2,6	0,12
2,03 (80")	3,0	3,3	0,15	2,7	3,0	0,19	2,7	2,9	0,13
2,29 (90")	3,4	3,7	0,17	3,1	3,4	0,22	3,0	3,3	0,15
2,54 (100")	3,8	4,2	0,19	3,4	3,8	0,24	3,3	3,7	0,17
3,05 (120")	4,5	5,0	0,23	4,1	4,5	0,29	4,0	4,4	0,20
3,81 (150")	5,7	6,2	0,28	5,1	5,7	0,36	5,0	5,5	0,25
5,08 (200")	7,6	8,3	0,38	6,9	7,5	0,48	6,7	7,3	0,33
6,35 (250")	9,5	10,4	0,47	8,6	9,4	0,60	8,3	9,2	0,42
7,62 (300")	11,3	12,4	0,57	10,3	11,3	0,72	10,0	11,0	0,50

● Fórmulas de cálculo de la distancia de proyección

Se puede obtener cualquier otra distancia de proyección en relación con las dimensiones de la pantalla (m) utilizando los cálculos siguientes. El resultado del cálculo está en las unidades de "m". (La distancia calculada puede contener cierto error.) Si las dimensiones de la pantalla están escritas como "SD",

	Para una relación de aspecto de 4:3	Para una relación de aspecto de 16:9	Para una relación de aspecto de 16:10
Altura de la pantalla (SH)	= SD × 0,6	= SD × 0,490	= SD × 0,530
Anchura de la pantalla (SW)	= SD × 0,8	= SD × 0,872	= SD × 0,848
Distancia mínima de proyección (LW)	= 1,488 × SD	= 1,350 × SD	= 1,314 × SD
Distancia máxima de proyección (LT)	= 1,632 × SD	= 1,482 × SD	= 1,441 × SD

Nota

- La distancia de proyección es 1,55 y 1,70:1 cuando el tamaño de proyección es de 100 pulgada.

■ Distancia de proyección de PT-LX351U, PT-LX321U y PT-LX271U

Todas las medidas presentadas a continuación son aproximadas y pueden diferir ligeramente de las medidas reales. (Unidad: m)

Tamaño de proyección	Para una relación de aspecto de 4:3			Para una relación de aspecto de 16:9		
	Distancia mínima (LW)	Distancia máxima (LT)	Posición en altura (H)	Distancia mínima (LW)	Distancia máxima (LT)	Posición en altura (H)
0,76 (30")	1,2	1,3	0,07	1,3	1,4	0,14
1,02 (40")	1,6	1,8	0,09	1,7	1,9	0,18
1,27 (50")	2,0	2,2	0,11	2,2	2,4	0,23
1,52 (60")	2,4	2,6	0,14	2,6	2,9	0,27
1,78 (70")	2,8	3,1	0,16	3,0	3,3	0,32
2,03 (80")	3,2	3,5	0,18	3,5	3,8	0,37
2,29 (90")	3,6	3,9	0,21	3,9	4,3	0,41
2,54 (100")	4,0	4,4	0,23	4,3	4,8	0,46
3,05 (120")	4,8	5,2	0,27	5,2	5,7	0,55
3,81 (150")	5,9	6,6	0,34	6,5	7,1	0,69
5,08 (200")	7,9	8,7	0,46	8,6	9,5	0,91
6,35 (250")	9,9	10,9	0,57	10,8	11,9	1,14
7,62 (300")	11,9	13,1	0,69	13,0	14,3	1,37

● Fórmulas de cálculo de la distancia de proyección

Se puede obtener cualquier otra distancia de proyección en relación con las dimensiones de la pantalla (m) utilizando los cálculos siguientes. El resultado del cálculo está en las unidades de "m". (La distancia calculada puede contener cierto error.) Si las dimensiones de la pantalla están escritas como "SD",

	Para una relación de aspecto de 4:3	Para una relación de aspecto de 16:9
Altura de la pantalla (SH)	= SD × 0,6	= SD × 0,490
Anchura de la pantalla (SW)	= SD × 0,8	= SD × 0,872
Distancia mínima de proyección (LW)	= 1,560 × SD	= 1,700 × SD
Distancia máxima de proyección (LT)	= 1,720 × SD	= 1,874 × SD

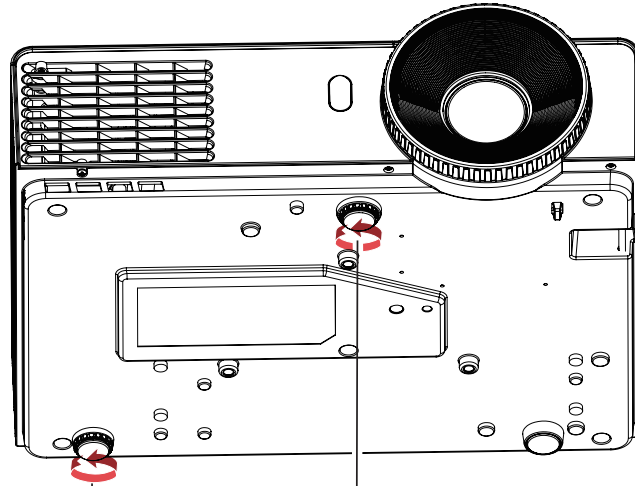
Nota

- La distancia de proyección es 1,95 y 2,15:1 cuando el tamaño de proyección es de 100 pulgada.

Configuración

Ajuste de la altura del proyector

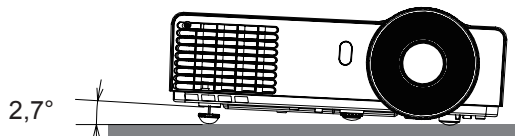
El proyector está equipado con pies ajustables para ajustar la altura de la imagen. Extienda los pies ajustables girándolo en la dirección que se muestra en la imagen siguiente y retráigalos en dirección contraria.



Alcance ajustable
Pies traseros ajustables:
10 mm

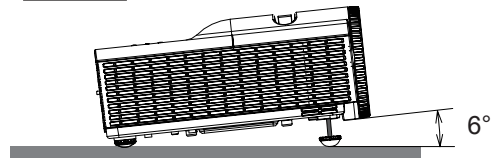
Alcance ajustable
Pies delanteros ajustables:
19 mm

Los pies ajustables posteriores se estiran hasta el extremo.



2,7°

Los pies ajustables estirados hasta el extremo.



6°

Atención

- Mientras la lámpara se enciende y durante un tiempo después de apagarla, los alrededores de la lámpara y la salida de aire están muy calientes. Además, mientras la lámpara está encendida, sale aire caliente por la salida correspondiente. No toque esa zona directamente mientras ajuste las patas ajustables.
- No extraiga los pies ajustables más que la longitud que se menciona arriba. En caso contrario, el proyector puede desestabilizarse o los pies ajustables pueden desprenderse.

Antes de conectar al proyector

- Lea atentamente el manual de instrucciones del dispositivo que vaya a conectar.
- Apague los dispositivos antes de conectar los cables.
- Si algún dispositivo carece de cable de conexión suministrado, o si no dispone de un cable opcional para la conexión del dispositivo, prepare un cable de conexión de sistema apropiado para el dispositivo.
- Las señales de vídeo con excesivas fluctuaciones pueden hacer que las imágenes proyectadas en la pantalla oscilen o se muevan de forma aleatoria.
En tal caso deberá conectar un corrector de base de tiempos (TBC).
- El proyector admite las señales siguientes: VIDEO, RGB analógica (con nivel de sincronización TTL) y señal digital.
- Algunos ordenadores no son compatibles con el proyector.
- Al utilizar cables largos para conectar el proyector con los distintos dispositivos, existe la posibilidad de que la imagen no se reproduzca correctamente si no se utiliza un compensador.
- Para obtener más información acerca de las señales de vídeo compatibles con el proyector, consulte "Lista de señales compatibles". (► páginas 66-67)

Atención

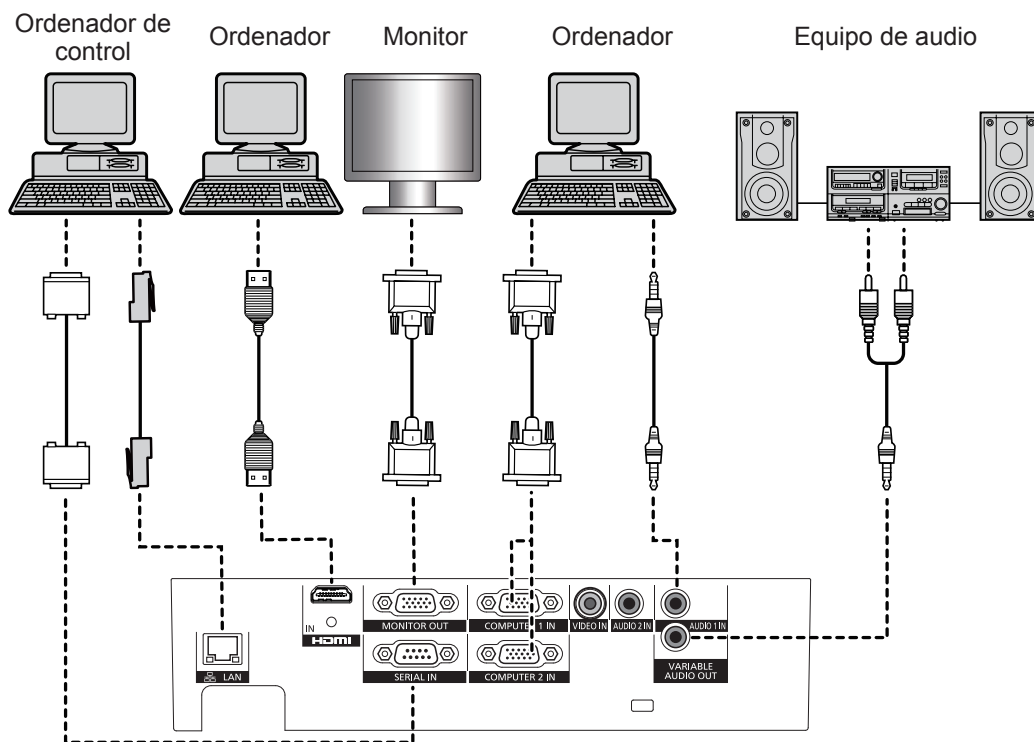
- Al conectar el proyector a un vídeo, asegúrese de usar un vídeo con corrector de base de tiempos (TBC) incorporado o utilice un TBC entre el proyector y el vídeo.
- Si se conectan señales de sincronización no estándar, la imagen puede distorsionarse. En este caso, conecte un TBC entre el proyector y el vídeo.

Nota

- Utilice un cable HDMI que cumpla la norma HDMI como un cable de HDMI de alta velocidad. Si el cable no cumple las normas HDMI, es posible que el vídeo se interrumpa o no se muestre.
Al conectar la señal 1080p usando HDMI, use un cable apto para la señal 1080p.
- Este proyector no es compatible con el enlace VIERA (HDMI).

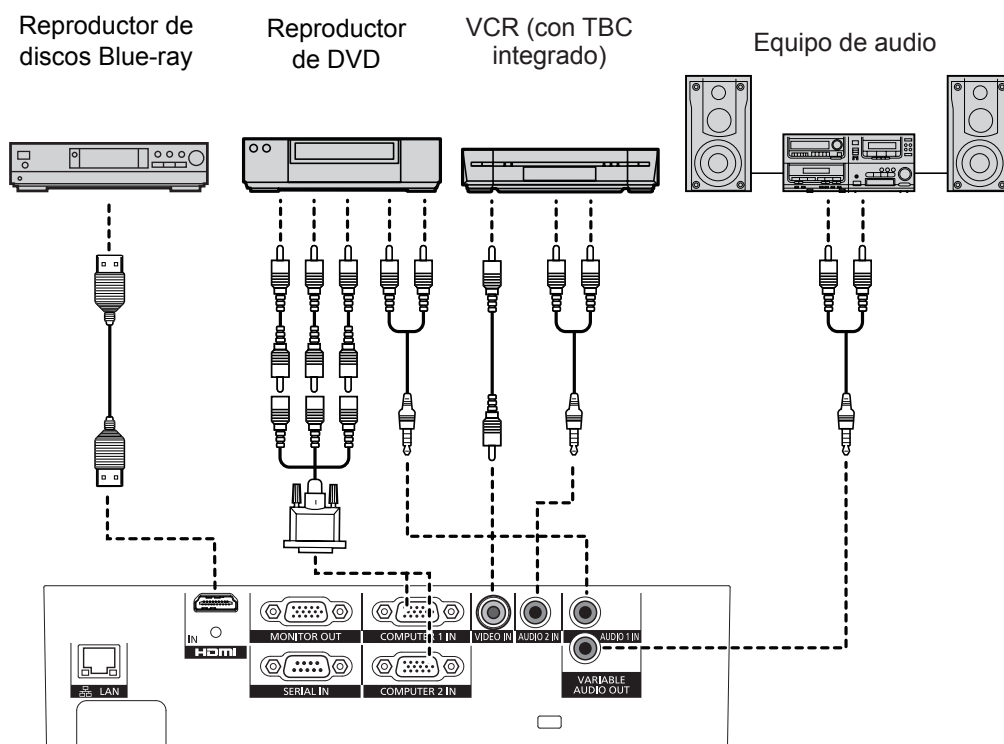
Conexiones

Ejemplo de conexión: ordenadores



Comienzo

Ejemplo de conexión: equipos de AV



Encendido/apagado

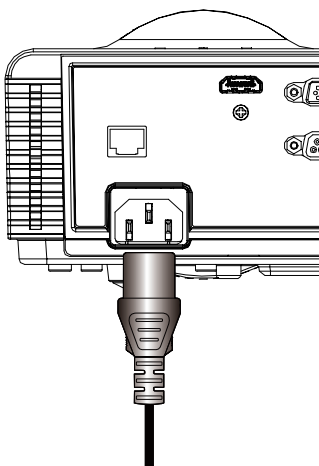
Conexión del cable de alimentación

Utilice el cable de alimentación suministrado para evitar que el cable de alimentación se suelte y asegúrese de que esté totalmente insertado en el proyector.

Consulte los detalles de la manipulación del cable de alimentación en la sección "Aviso importante de seguridad".
(➔ páginas 2-8)

■ Montaje

- 1) Compruebe la forma del terminal <AC IN> de la parte trasera del proyector y del cable de alimentación, e insértelo por completo.
- 2) Conecte el enchufe de alimentación a una toma de corriente.



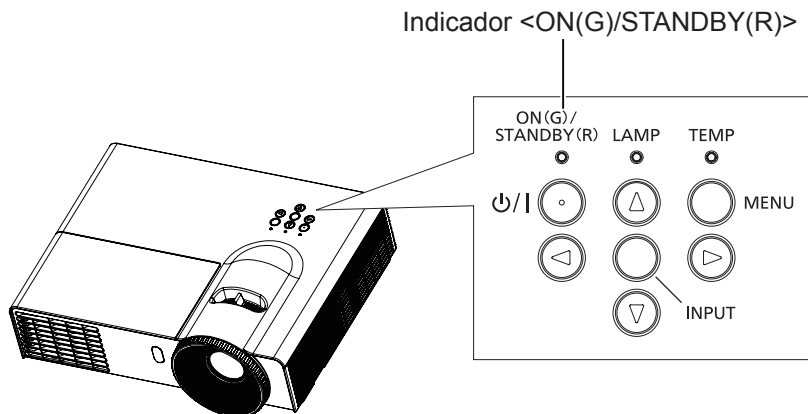
■ Retirada

- 1) Asegúrese de que el proyector esté en modo de espera y desenchufe el cable de alimentación de la toma de corriente.
- 2) Quite el enchufe del conector <AC IN>.

Encendido/apagado

Indicador ON(G)/STANDBY(R)

El indicador <ON(G)/STANDBY(R)> informa del estado de la alimentación. Confirme el estado del indicador <ON(G)/STANDBY(R)> antes de utilizar el proyector.



Estado del indicador		Estado
No hay nada encendido		El conector de alimentación no está conectado a la toma de corriente.
Rojo	Iluminado*1	La alimentación está apagada. (Modo de espera) Pulse <⏻/ > para iniciar la proyección.
	Parpadeando lentamente*2	La alimentación está apagada. (Modo de espera) Pulse <⏻/ > para iniciar la proyección.
	Parpadeante	El proyector se está preparando para apagar la alimentación. Al cabo de unos instantes se apaga la alimentación. (Cambia al modo de espera).
Verde	Iluminado	El proyector está en el estado de la proyección.
	Parpadeante	El proyector se está preparando para proyectar.

*1: Cuando [LAN (REPOSO)], [VGA Out (En espera)], [En el modo de espera (Audio)] están todos ajustados a [DES].

*2: Cuando uno o más entre [LAN (REPOSO)]/[VGA Out (En espera)]/[En el modo de espera (Audio)] se estableció en [ACT].

Nota

- Cuando el indicador <ON(G)/STANDBY(R)> parpadea en color Rojo, los ventiladores internos empiezan a funcionar y el proyector se enfría.

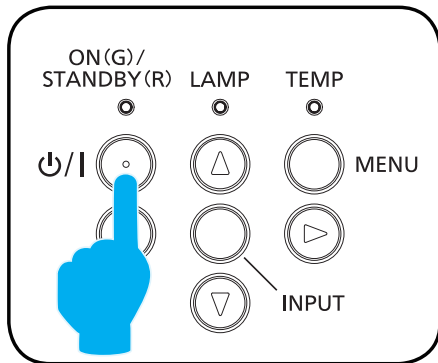
Encendido del proyector

1) Conecte el enchufe de alimentación a la toma de corriente.

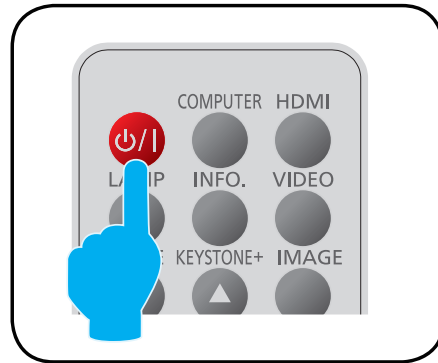
- Accede al modo de espera cuando el indicador <ON(G)/STANDBY(R)> está iluminado o parpadeando en color rojo.

2) Pulse el botón <⏻/|> del panel de control o del control remoto.

- Cuando el indicador <ON(G)/STANDBY(R)> se enciende en color verde, la lámpara está encendida.
- La pantalla de inicio se muestra durante unos 10 segundos y, a continuación, se proyecta la imagen.



O



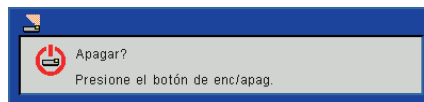
Nota

- En el caso de que, en la última utilización, se haya desconectado mediante un interruptor durante la proyección, el indicador <ON(G)/STANDBY(R)> se iluminará de color verde durante el arranque siguiente y se proyectará la imagen.

Apagado del proyector

1) Pulse el botón <⏻/|> del panel de control o del control remoto.

- Aparece el mensaje siguiente.
- El mensaje desaparece transcurridos unos 30 segundos si no se produce ninguna acción.



2) Pulse el botón <⏻/|> de nuevo.

- La proyección se detiene y el indicador <ON(G)/STANDBY(R)> del proyector parpadea de color rojo. (El ventilador sigue girando.)

3) Espere hasta que el indicador <ON(G)/STANDBY(R)> se ilumine o parpadee en color rojo (Los ventiladores dejan de girar).

- El proyector se pone en modo de espera cuando el indicador <ON(G)/STANDBY(R)> se ilumina o parpadea en color rojo.

Nota

- No encienda la alimentación ni proyecte imágenes inmediatamente después de apagar el proyector. Si se enciende la alimentación mientras la lámpara todavía está caliente puede acortar la vida útil de la lámpara.
- Compruebe que el proyector esté suficientemente frío antes de embalarlo para su transporte y almacenamiento.

Proyección

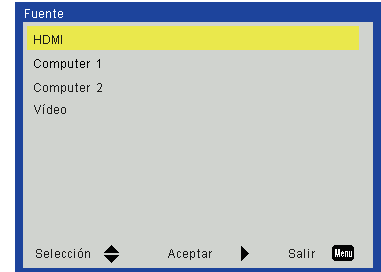
Compruebe las conexiones de los dispositivos periféricos y la conexión del cable de alimentación (➔ página 27) encienda el proyector para arrancarlo (➔ página 29). Seleccione la imagen y ajuste el estado de la imagen.

Seleccionar la señal de entrada

Seleccione una señal de entrada.

Pulse el botón <INPUT> del panel de control o los botones <INPUT>, <COMPUTER>, <HDMI>, <VIDEO> del control remoto.

- Se proyecta la imagen de la señal que se introduce por el terminal seleccionado.
- Pulse el botón <INPUT> para mostrar el menú [Fuente]. Pulse ▲ ▼ para seleccionar la entrada deseada y pulse ► para entrar.



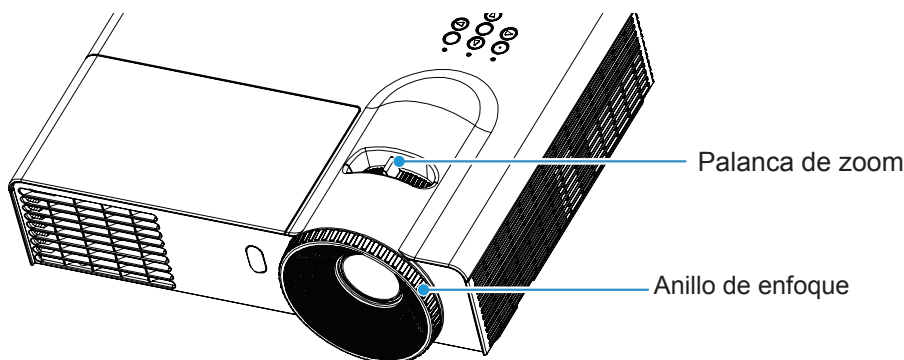
Cómo ajustar el estado de la imagen

1) Ajuste del ángulo de proyección.

- Sitúe el proyector paralelo a la pantalla y, a continuación, instálelo sobre una superficie plana de modo que la pantalla sea un rectángulo.
- Si el proyector está inclinado por debajo de la pantalla, extienda la pata ajustable para que la pantalla dopte una forma rectangular.
- Para obtener más información, consulte “Ajuste de las patas ajustables delanteras” (➔ página 24).

2) Ajusta el zoom y el enfoque.

Gire la palanca de zoom y el anillo de enfoque para ajustar la imagen.



Nota

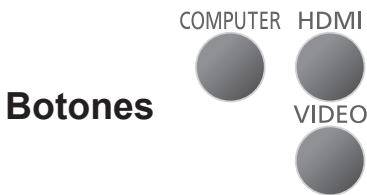
- Se recomienda proyectar imágenes continuamente por al menos durante 30 minutos antes de ajustar el foco.
- Puesto que el tamaño de la pantalla cambia al girar el anillo de enfoque, gire el anillo de zoom para ajustar con precisión el tamaño de la pantalla de proyección de nuevo.
- Si se produce distorsión trapezoidal o Keystone, consulte [Corregir dist. v.] en el menú [Pantalla] (➔ página 39).

Operaciones básicas con el control remoto



Cambio de la señal de entrada

Pulse este botón para cambiar la señal de entrada.



Pulse el botones (<COMPUTER>, <HDMI>, <VIDEO>) del control remoto.

COMPUTER	Cambia a la entrada Computer 1/ Computer 2.
HDMI	Cambia a la entrada HDMI.
VIDEO	Cambia a la entrada Video.

Nota

- Para obtener más información, consulte “Selección de la señal de entrada”. (➔ página 30)

Botón <LAMP>

Pulse este botón para mostrar el menú [Modo de encendido de la lamp].



Pulse el botón <LAMP> del control remoto.

Nota

- Para obtener más información, consulte “Modo de encendido de la lamp”. (➔ página 44)

Botón <INFO.>

Pulse este botón para mostrar el menú [Información].



Pulse el botón <INFO.> del control remoto.

Nota

- Para obtener más información, consulte “Información”. (➔ página 44)

Botón <FREEZE>

Esta función permite congelar la imagen temporalmente en la pantalla de un dispositivo externo, a la vez que se silencia el volumen.



Pulse el botón <FREEZE> del control remoto.

- La figura 1 aparecerá en pantalla mientras la función Congelar esté en funcionamiento.



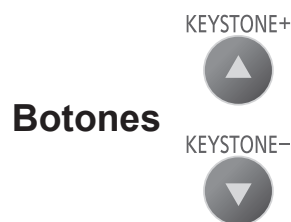
Figura 1

Nota

- Para cancelar la función Congelar, pulse el botón <FREEZE> de nuevo.

Botones <KEYSTONE>

Esta función permite corregir la distorsión trapezoidal o Keystone.



Pulse los botón <KEYSTONE+> o <KEYSTONE-> del control remoto.

Nota

- Para obtener más información, consulte [Corregir dist. v.] en el menú [Pantalla]. (➔ página 39)

Operaciones básicas con el control remoto

Botón <IMAGE>

Pulse este botón para mostrar el menú Modo de imagen y cambiar los ajustes de la imagen.



Pulse el botón <IMAGE> del control remoto.

Nota

- Para obtener más información, consulte la opción [Modo Imagen] en el menú [Imagen]. (➔ página 36)

Botón <INPUT>

Pulse este botón para mostrar el menú [Entrada] y cambiar a la señal de entrada que desee.



Pulse el botón <INPUT> del control remoto.

Nota

- Para obtener más información, consulte "Selección de la señal de entrada". (➔ página 30)

Botón <MENU>

Pulse este botón para mostrar el menú principal y para volver al menú principal desde un submenú.



Pulse el botón <MENU> del control remoto.

Nota

- Para obtener más información, consulte "Menús sobreimpresos en pantalla". (➔ página 33)

Botón <AUTO ADJ.>

Pulse este botón para optimizar la mejor calidad de imagen con una señal de entrada de ordenador.



Pulse el botón <AUTO ADJ.> del control remoto.

Nota

- Según el formato de la señal de entrada o el contenido de la imagen, es posible que la operación <AUTO ADJ.> no sea suficiente para optimizar la posición o la resolución de la imagen. En tal caso, cambie a otra imagen y vuelva a ejecutar <AUTO ADJ.> de nuevo.

Botón <MUTE>

Pulse este botón para silenciar temporalmente el sonido.



Pulse el botón <MUTE> del control remoto.

Nota

- Para volver a activar el sonido, pulse el botón <MUTE> de nuevo o los botones <VOLUME +/->. (➔ página 42)

Botón <ASPECT>

Pulse este botón para mostrar el menú [Pantalla] y cambiar la configuración del aspecto.



Pulse el botón <ASPECT> del control remoto.

Nota

- Para obtener más información, consulte la opción [Relación de aspecto] del menú [Pantalla]. (➔ página 38)

Botón <AV MUTE>

Pulse este botón para apagar la imagen y silenciar el sonido temporalmente.



Pulse el botón <AV MUTE> del control remoto.

Nota

- Pulse el botón <AV MUTE> de nuevo para cancelar.

Botones <VOLUME>

Pulse los botones para mostrar el menú [Volumen] y ajustar el volumen del altavoz integrado.



Pulse los botones <VOLUME +/-> del control remoto.

Nota

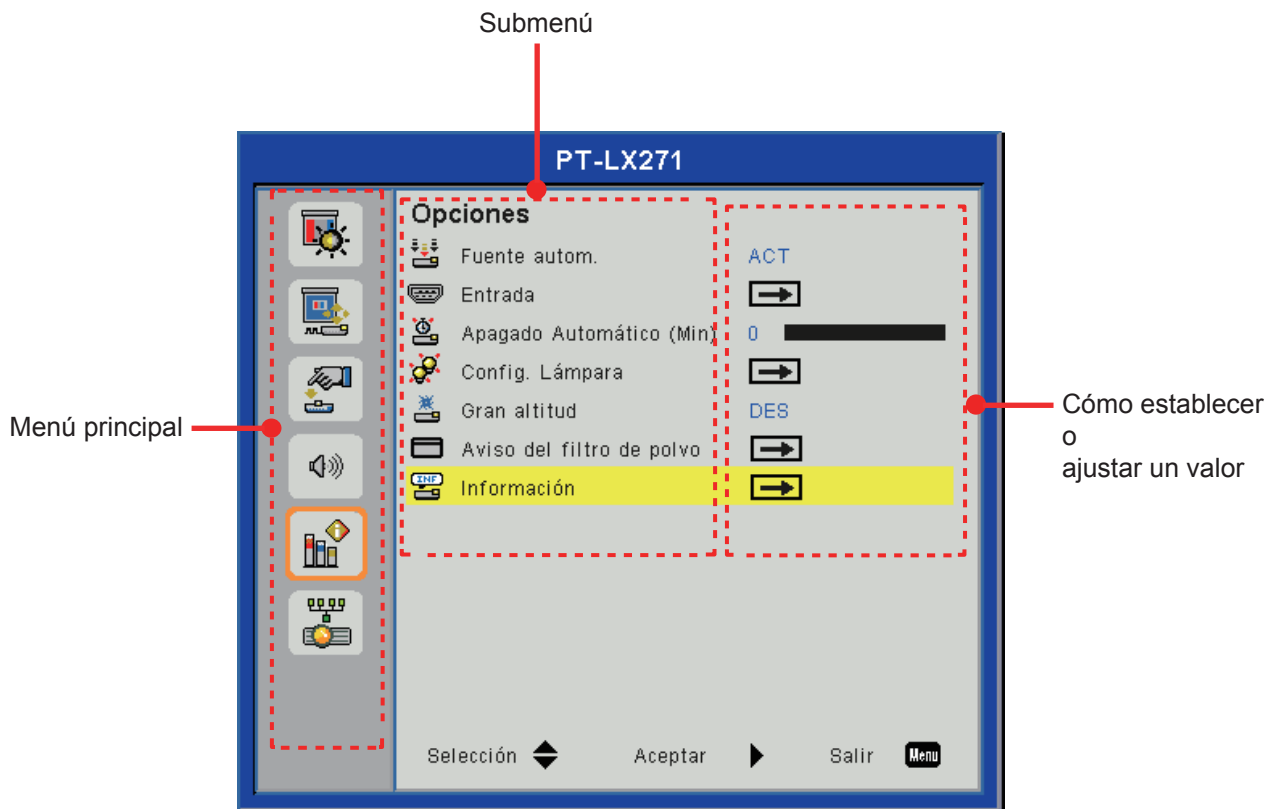
- Para obtener más información, consulte la opción [Volumen] del menú [Audio]. (➔ página 42)

Menús en pantalla

Cómo se utiliza el menú

■ Pasos de la operación

- 1) Pulse <MENU> en el control remoto o en el panel de control.
 - Se muestra el menú principal.
- 2) Utilice ▲ ▼ para seleccionar cualquier elemento del menú principal.
 - El elemento seleccionado se resalta en color naranja.
- 3) Pulse ►.- 4) Utilice ▲ ▼ para seleccionar cualquier elemento del submenú.
 - El elemento seleccionado se resalta en color amarillo.
- 5) Pulse ► para mostrar el cuadro de ajuste.
- 6) Utilice ▲ ▼ para cambiar o ajustar todos los parámetros.
- 7) Pulse el botón <MENU> para volver al submenú y vuelva a pulsarlo para volver al menú principal. Pulse el botón <MENU> una vez más para cerrar el menú principal.



Nota

- Es posible que algunos elementos no se ajusten o se usen para la entrada de determinados formatos de señal al proyector. Los elementos de MENÚ que no se puedan ajustar o usar se muestran en caracteres grises, y no se pueden seleccionar.
- Algunos elementos se pueden ajustar aunque no se reciba ninguna señal.
- Si el proyector no se utiliza durante 30 segundos aproximadamente, la pantalla Menú y la pantalla de ajuste desaparecerá automáticamente.
- Consulte las páginas 34 y 35 para obtener más información sobre los elementos del submenú.

Menús en pantalla

Árbol de menús

Menú principal	Submenú	2º submenú	Valor predeterminado	Intervalo
Imagen	Modo Imagen	Brillante / PC / MOVIE / Juego / Usuario		
	Color De La Pared	White / Light Yellow / Light Blue / Pink / Dark Green	White	
	Brillo			0 ~ 100
	Contraste			0 ~ 100
	Nitidez			0 ~ 31
	Saturación			0 ~ 100
	Tono			0 ~ 100
	Gamma			0 ~ +3
	Temp. color	Bajo / Medio / ALTA		
	Espacio de color	Automático / RGB / YUV	Automático	
Pantalla	Relación aspecto	Automático / 4:3 / 16:9 / 16:10	Automático	
	Fase			0 ~ 31
	Reloj			-5 ~ 5
	Posición H.			
	Posición Vertical			
	Zoom digital		0	0 ~ 10
	Corregir dist. v.		0	-40 ~ 40
	Montaje en el techo	Frontal / Frontal techo / Posterior / Post. techo	Frontal	
Configuración	Idioma	Inglés / Alemán / Español / Francés / Italiano / Holandés / Portugués / Japonés / Chino Simplificado / Polaco / Coreano / Ruso / Sueco / Chino Tradicional / Árabes / Noruego / Turco / Tailandés / Checo / Húngaro / Kazajo	English	
	Localización menú	Arriba iz. / Arriba der / Centro / Abajo iz / Abajo der	Centro	
	Subt. Cerrados	DES / CC1 / CC2 / CC3 / CC4	DES	
	VGA Out (En espera)	ACT / DES	DES	
	Modelo de menú	ACT / DES	DES	
	ID.MANDO A DIST.	All / ID1 / ID2 / ID3 / ID4 / ID5 / ID6	All	
	Logotipo	ACT / DES	ACT	
	UART Mode	LAN / RS-232	LAN	
	LAN (REPOSO)	ACT / DES	DES	
	Reiniciar	Sí / No	No	
Audio	Silencio	ACT / DES	DES	
	Volumen		20	0 ~ 32
	En el modo de espera (Audio)	ACT / DES	DES	

Menú principal	Submenú	2º submenú	Valor predeterminado	Intervalo	
Opciones	Fuente autom.	ACT / DES	ACT		
	Entrada	HDMI, Computer 1, Computer 2, Vídeo			
	Apagado Automático (min)		0	0 ~ 120	
	Config. Lámpara	Horas usadas de lamp. (Normal)		0	
		Horas usadas de lamp. (ECO)		0	
		Aviso de vida de la lámpara	ACT / DES	ACT	
		Modo de encendido de la lamp	Normal / Automático / ECO1 / ECO2 para PT-LX351U. Normal / Automático / ECO para PT-LW321U / PT-LW271U / PT-LX321U / PT-LX271U.	Normal	
		Eliminar horas de lamp	Sí / No	No	
	Gran altitud	ACT / DES	DES		
	Aviso del filtro de polvo	Aviso Filtros (Hora)		0	0 ~ 1 000
		Aviso de limpieza	Sí / No	No	
	Información	Nombre de modelo			
		Fuente			
		Resolución			
		Versión de Software			
Espacio de color					
Relación de aspecto					
LAN	DHCP	ACT / DES	DES		
	Dirección IP		192.168.10.100		
	Máscara de subred		255.255.255.0		
	Pasarela		192.168.10.1		
	DNS		0.0.0.0		
	Almacén	Sí / No			
	Reiniciar	Sí / No			

Nota

- Tenga en cuenta que los menús en pantalla dependen del tipo de señal seleccionado y el modelo del proyector que se utilice.
- [Nitidez], [Saturación] y [Tono] solo se admiten en modo Vídeo.

Imagen

Seleccione [Imagen] en el menú principal (consulte “Cómo se utiliza el menú” en la página 33) y, a continuación, seleccione el elemento del submenú.



Modo Imagen

Hay muchos valores predeterminados de fábrica optimizados para distintos tipos de imágenes.

- 1) Pulse ▲ ▼ para seleccionar [Modo Imagen].
- 2) Pulse ► para mostrar el cuadro de diálogo de selección.
- 3) Pulse ◀ ▶ para seleccionar el elemento deseado.

Brillante	Para salas iluminadas.
PC	Para un ordenador de sobremesa o portátil.
MOVIE	Para equipos de cine en casa.
Juego	Para disfrutar de juegos.
Usuario	Para el modo de imagen favorito del usuario.

Nota

- Si se seleccionan [Brillante], [PC], [MOVIE] o [Juego], el valor de [Brillo], [Contraste], [Nitidez], [Saturación], [Tono], [Gamma] y [Temp. color] estarán fijos.
- Al ajustar [Brillo], [Contraste], [Nitidez], [Saturación], [Tono], [Gamma], [Temp. Color], [Modo Imagen] cambiará a [Usuario].
- El valor de [Usuario] depende del tipo de señal de entrada. Video, 480i/576i, 480p/576p, 720p, 1080i, 1080p, RGB, HDMI (YUV), HDMI (RGB).

Color De La Pared

Seleccione un color adecuado para proyectar sobre la pared.

- 1) Pulse ▲ ▼ para seleccionar [Color De La Pared].
- 2) Pulse ► para mostrar el cuadro de diálogo de selección.
- 3) Pulse ◀ ▶ para seleccionar el elemento deseado.

White	Para color blanco.
Light Yellow	Para color amarillo claro.
Light Blue	Para color azul claro.
Pink	Para color rosa.
Dark Green	Para color verde oscuro.

Nota

- [Color De La Pared] no es compatible con las señales de vídeo basadas en películas.

Brillo

Es posible ajustar la parte oscura (negra) de la imagen proyectada.

- 1) Pulse ▲ ▼ para seleccionar [Brillo].
- 2) Pulse ► para visualizar el cuadro de diálogo de ajustes.
- 3) Pulse ◀ ▶ para ajustar el valor configurado.

Operación	Ajuste	Rango de ajuste
Pulse ►.	Aumenta el brillo de las partes oscuras (negras) de la pantalla.	Valor máximo 100
Pulse ◀.	Reduce el brillo de las partes oscuras (negras) de la pantalla.	Valor mínimo 0

Contraste

Es posible ajustar el contraste de los colores.

- 1) Pulse ▲ ▼ para seleccionar [Contraste].
- 2) Pulse ► para visualizar el cuadro de diálogo de ajustes.
- 3) Pulse ◀ ▶ para ajustar el valor configurado.

Operación	Ajuste	Rango de ajuste
Pulse ►.	Aumenta el brillo de la pantalla y hace que el color de la imagen sea más profundo.	Valor máximo 100
Pulse ◀.	Oscurece la pantalla y hace que el color de la imagen sea más claro.	Valor mínimo 0

Nitidez

Es posible ajustar la nitidez de la imagen proyectada.

- 1) Pulse ▲ ▼ para seleccionar [Nitidez].
- 2) Pulse ► para visualizar el cuadro de diálogo de ajustes.
- 3) Pulse ◀▶ para ajustar el valor configurado.

Operación	Ajuste	Rango de ajuste
Pulse ►.	Los contornos se ven más nítidos.	Valor máximo 31
Pulse ◀.	Los contornos se ven más suaves.	Valor mínimo 0

Nota

- Cuando se introduce una señal de Video, se puede ajustar el valor de [Nitidez].
- Cuando se selecciona [RGB] en el menú [Espacio de color], se desactiva [Nitidez].

Saturación

Ajusta una imagen de vídeo desde blanco y negro hasta un color totalmente saturado.

- 1) Pulse ▲ ▼ para seleccionar [Saturación].
- 2) Pulse ► para visualizar el cuadro de diálogo de ajustes.
- 3) Pulse ◀▶ para ajustar el valor configurado.

Operación	Ajuste	Rango de ajuste
Pulse ►.	Aumenta la intensidad del color	Valor máximo 100
Pulse ◀.	Reduce la intensidad del color	Valor mínimo 0

Nota

- Cuando se introduce una señal de Video, se puede ajustar el valor de [Saturación].
- Cuando se selecciona [RGB] en el menú [Espacio de color], se desactiva [Saturación].

Tono

Ajuste el tono de la piel.

- 1) Pulse ▲ ▼ para selecciona [Tono].
- 2) Pulse ► para visualizar el cuadro de diálogo de ajustes.
- 3) Pulse ◀▶ para ajustar el valor configurado.

Operación	Ajuste	Rango de ajuste
Pulse ►.	Ajusta el color de piel hacia el verde.	Valor máximo 100
Pulse ◀.	Ajusta el color de piel hacia el rojo.	Valor mínimo 0

Nota

- Cuando se introduce una señal de Video y cuando el modo de color es NTSC o NTSC 4.43, se puede ajustar el valor de [Tono].
- Cuando se selecciona [RGB] en el menú [Espacio de color], se desactiva [Tono].

Gamma

Si las zonas oscuras o las zonas brillantes de la imagen no son claras, ajuste la tabla de valores gamma.

- 1) Pulse ▲ ▼ para seleccionar [Gamma].
- 2) Pulse ► para visualizar el cuadro de diálogo de ajustes.
- 3) Pulse ◀▶ para ajustar el valor configurado.

Operación	Ajuste	Rango de ajuste
Pulse ►.	Resalta los detalles de las zonas oscuras de la imagen.	Valor máximo +3
Pulse ◀.	Resalta los detalles de las zonas claras de la imagen.	Valor mínimo 0

Temp. color

Selecciona la temperatura de color.

- 1) Pulse ▲ ▼ para seleccionar [Temp. color].
- 2) Pulse ► para mostrar el cuadro de diálogo de selección.
- 3) Pulse ◀▶ para seleccionar el elemento deseado.

Bajo	La pantalla aparece más cálida.
Medio	Selecciona la temperatura de color media.
ALTA	La pantalla aparece más fría.

Espacio de color

Seleccione un tipo de matriz de color adecuado entre Automático, RGB o YUV.

- 1) Pulse ▲ ▼ para seleccionar [Espacio de color].
- 2) Pulse ► para mostrar el cuadro de diálogo de selección.
- 3) Pulse ◀▶ para seleccionar el elemento deseado.

Automático	Cambia automáticamente en función de la señal de entrada.
RGB	Para la entrada de ordenador.
YUV	Para la entrada de componentes.

Nota

- Cuando se introduce señal de Video [Espacio de color] se muestra en color gris y no se puede usar.

Pantalla

Seleccione [Pantalla] en el menú principal (consulte “Cómo se utiliza el menú” en la página 33) y, a continuación, seleccione el elemento del submenú.



Relación aspecto

Utilice esta función para establecer la relación de aspecto deseada.

- 1) Pulse ▲ ▼ para seleccionar [Relación aspecto].
- 2) Pulse ► para mostrar el cuadro de diálogo de selección.
- 3) Pulse ◀ ▶ para seleccionar el elemento deseado.

Automático	El proyector identifica el ID de video (VID) integrado en las señales de imagen y muestra la imagen cambiando automáticamente el tamaño de la pantalla entre 4:3 y 16:9.
4:3	Al introducir señales estándar*1 se visualizan sin cambiar la relación de aspecto. Cuando se introducen señales de pantalla ancha*2, las imágenes se visualizan con la relación de aspecto cambiada a 4:3.
16:9	Al introducir señales estándar*1, las imágenes se visualizan con la relación de aspecto convertida en 16:9. Al introducir señales panorámicas*2, las imágenes se visualizan sin cambiar la relación de aspecto.
16:10	Este formato es para fuentes de entrada 16:10, como un ordenador portátil con pantalla panorámica.

*1: Las señales estándar son señales de entrada con una relación de aspecto de 4:3 o 5:4.

*2: Las señales panorámicas son señales de entrada con una relación de aspecto de 16:10, 16:9, 15:9 o 15:10.

Nota

- Si se selecciona una relación de aspecto que es diferente a la relación de aspecto para las señales de entrada, las imágenes aparecerán de forma diferente a las originales. Tenga presente esto cuando seleccione la relación de aspecto.
- Si usa este proyector en lugares tales como cafeterías o en hoteles para mostrar programas por razones comerciales o para presentaciones públicas, tenga en cuenta que ajustar la relación de aspecto o usar la función de zoom para cambiar las imágenes de la pantalla podría infringir los derechos de autor del propietario original de ese programa bajo la ley de protección de derechos de autor. Tenga cuidado al usar una función del proyector como por ejemplo al ajustar la relación de aspecto, la función de zoom, etc.
- Si se muestran imágenes convencionales (normales) 4:3 que no son imágenes panorámicas en una pantalla ancha, los bordes de las imágenes podrían no ser visibles o podrían llegar a distorsionarse. Este tipo de imágenes se deben visualizar con una relación de aspecto de 4:3 en el formato original pretendido por el creador de las imágenes.

Fase

Ajuste este parámetro para obtener una imagen óptima si se producen parpadeos.

- 1) Pulse ▲ ▼ para seleccionar [Fase].
- 2) Pulse ► para visualizar el cuadro de diálogo de ajustes.
- 3) Pulse ◀ ▶ para ajustar el nivel.

Nota

- Cuando se introduce una señal de Computer, se puede ajustar el valor de [Fase].

Reloj

Ajuste este parámetro para obtener una imagen óptima si se producen parpadeos.

- 1) Pulse ▲ ▼ para seleccionar [Reloj].
- 2) Pulse ► para visualizar el cuadro de diálogo de ajustes.
- 3) Pulse ◀ ▶ para ajustar el nivel.

Nota

- Cuando se introduce una señal de Computer, se puede ajustar el valor de [Reloj].

Posición H.

Desplaza la posición de la imagen proyectada horizontalmente.

- 1) Pulse ▲ ▼ para seleccionar [Posición H.].
- 2) Pulse ► para visualizar el cuadro de diálogo de ajustes.
- 3) Pulse ◀ ▶ para ajustar el nivel.

Nota

- Cuando se introduce una señal de Computer, se puede ajustar el valor de [Posición H.].

Posición Vertical

Desplaza la posición de la imagen proyectada verticalmente.

- 1) Pulse ▲▼ para seleccionar [Posición Vertical].
- 2) Pulse ► para visualizar el cuadro de diálogo de ajustes.
- 3) Pulse ◀► para ajustar el nivel.

Nota

- Cuando se introduce una señal de Computer, se puede ajustar el valor de [Posición Vertical].

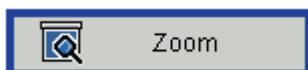
Zoom Digital

Ajusta la ampliación de la imagen. La ampliación se puede ajustar de 1,0x a 2,0x en incrementos de 0,1.

- 1) Pulse ▲▼ para seleccionar [Zoom Digital].
- 2) Pulse ► para visualizar el cuadro de diálogo de ajustes.
- 3) Pulse ◀► para ajustar el nivel.

Nota

- Cuando [Zoom Digital] está en modo de ampliación, sale de la pantalla y la imagen [Zoom] aparece en la esquina inferior izquierda de la pantalla. Esto indica que la función de zoom está en uso.

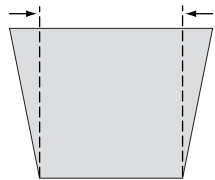
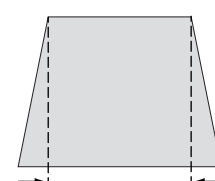


- En estado de ampliación, pulse ▲▼◀► para mover la imagen ampliada.
- Si la señal de entrada cambia mientras el aparato está en modo de ampliación, la magnificación de [Zoom Digital] se restaura.

Corregir dist. v.

Esta función se utiliza para ajustar la distorsión trapezoidal o Keystone de la imagen proyectada.

- 1) Pulse ▲▼ para seleccionar [Corregir dist. v.].
- 2) Pulse ► para visualizar el cuadro de diálogo de ajustes.
- 3) Pulse ◀► para ajustar el nivel.
 - Utilice los botones <KEYSTONE +/-> (▲▼) del control remoto para realizar el ajuste.

Operación	Imagen en la pantalla
Pulse ▲► en el control remoto o ► en el panel de control para ajustar la parte superior de la distorsión trapezoidal.	
Pulse ▼◀ en el control remoto o ◀ en el panel de control para ajustar la parte inferior de la distorsión trapezoidal.	

Nota

- La corrección de la distorsión trapezoidal o Keystone se almacena automáticamente incluso aunque se interrumpa la señal, se desenchufe el cable de alimentación de CA o se apague el proyector.
- Con la corrección de distorsión trapezoidal o Keystone mayor, la calidad de la imagen se degrada y resulta más difícil enfocar. Instale el proyector de modo que sea necesaria la mínima corrección posible.
- Al realizar la corrección Keystone, también cambia el tamaño de la pantalla.
- Cuando se utilizan valores elevados de compensación en [Corregir dist. v.], es posible que parte de los subtítulos cerrados no se muestra.

Montaje en el techo

Esta función se utiliza para proyectar la imagen desde un proyector montado en el techo.

- 1) Pulse ▲▼ para seleccionar [Montaje en el techo].
- 2) Pulse ► para mostrar el cuadro de diálogo de selección.
- 3) Pulse ◀► para seleccionar el elemento deseado.

Frontal	Al montar sobre mesa/suelo y proyectar hacia adelante.
Frontal techo	Al montar en el techo y proyectar hacia adelante.
Posterior	Al colocar sobre mesa/suelo para retroproyección (Con una pantalla translúcida).
Posterior techo	Al montar en techo para retroproyección (Con una pantalla translúcida).

Configuración

Seleccione [Configuración] en el menú principal (consulte “Cómo se utiliza el menú” en la página 33) y, a continuación, seleccione el elemento del submenú.



Idioma

El menú en pantalla está disponible en Inglés, Alemán, Español, Francés, Italiano, Holandés, Portugués, Japonés, Chino simplificado, Polaco, Coreano, Ruso, Sueco, Chino tradicional, Árabe, Noruego, Turco, Tailandés, Checo, Húngaro y Kazajo.

- 1) Pulse ▲ ▼ para seleccionar [Idioma].
- 2) Pulse ► para mostrar el cuadro de diálogo de idioma.
- 3) Pulse ▲ ▼ para seleccionar el elemento deseado y pulse ► para elegir.

Localización menú

Cambia la ubicación del menú sobre la pantalla de visualización.

- Orden del cambio: Arriba izquierda → Arriba derecha → Centro → Abajo izquierda → Abajo derecha.

- 1) Pulse ▲ ▼ para seleccionar [Localización menú].
- 2) Pulse ► para visualizar el cuadro de diálogo Configuración.
- 3) Pulse ◀ ▶ para seleccionar el elemento deseado.

Subt. Cerrados

[Para NTSC entrada solamente].

- 1) Pulse ▲ ▼ para seleccionar [Subt. Cerrados].
- 2) Pulse ► para visualizar el cuadro de diálogo Configuración.
- 3) Pulse ◀ ▶ para seleccionar el elemento deseado.

DES	No muestra los subtítulos ocultos (Closed Caption).
CC1	Muestra los datos de CC1.
CC2	Muestra los datos de CC2.
CC3	Muestra los datos de CC3.
CC4	Muestra los datos de CC4.

Nota

- La función Closed caption se utiliza principalmente en Norte América. Esta función muestra información de texto presente en la señal de imagen. Es posible que los rótulos no se puedan mostrar en algunos dispositivos o software.
- Solo puede seleccionar [Subt. Cerrados] cuando se reciben señal NTSC.
- Mientras se muestra la pantalla Menú, no se muestran los subtítulos.
- Cuando se utilizan valores elevados de compensación en [Corregir dist. v.], es posible que parte de los subtítulos cerrados no se muestra.

VGA Out (En espera)

Mientras el equipo está en modo de espera, selecciona si desea que la señal de <COMPUTER 1> salga por el terminal <MONITOR OUT>.

- 1) Pulse ▲ ▼ para seleccionar [VGA Out (En espera)].
- 2) Pulse ► para visualizar el cuadro de diálogo Configuración.
- 3) Pulse ◀ ▶ para cambiar [ACT]/[DES].

ACT	Utilice esta función para obtener la señal de <MONITOR OUT> cuando el proyector está en modo de espera.
DES	Utilice esta función para obtener la señal de <MONITOR OUT> cuando el proyector está en modo de espera.

Modelo de menú

Utilice esta función para mostrar un patrón de pruebas integrado durante la instalación del proyector.

- 1) Pulse ▲ ▼ para seleccionar [Modelo de menú].
- 2) Pulse ► para visualizar el cuadro de diálogo Configuración.
- 3) Pulse ◀ ▶ para cambiar [ACT]/[DES].
 - Si desea volver al modo normal con la imagen previa, ajuste [Modelo de menú] a [DES] en el menú [Configuración].

ACT	Muestra el patrón de pruebas integrado.
DES	Desactiva la función.

ID.MANDO A DIST.

En un sistema con múltiples proyectores, se pueden usar todos simultáneamente o cada uno de ellos individualmente con un único control remoto, asignando un ID único a cada uno de ellos. Este proyector dispone de siete ID de control remoto distintos: [All], [ID1]~[ID6],

- 1) Pulse ▲ ▼ para seleccionar [ID.MANDO A DIST.].
- 2) Pulse ► para visualizar el cuadro de diálogo Configuración.
- 3) Pulse ◀► para seleccionar el elemento deseado.

Atención

- Al usar el proyector con el código [All], se pueden operar varios proyectores a la vez.
- Si desea controlar el proyector con un ID de control remoto específico, asegúrese de que el ID de control remoto que consta en el control remoto coincida con el ID de control remoto del proyector. (► página 20)

Logotipo

Utilice esta función para mostrar el logotipo de Panasonic mientras el proyector se enciende.

- 1) Pulse ▲ ▼ para seleccionar [Logotipo].
- 2) Pulse ► para mostrar el cuadro de diálogo de configuración.
- 3) Pulse ◀► para cambiar [ACT]/[DES].

ACT	El logotipo se mostrará al encender el proyector.
DES	El logotipo no se mostrará al encender el proyector.

UART Mode

Use esta función para seleccionar la función RS-232 o LAN.

- 1) Pulse ▲ ▼ para seleccionar [UART Mode].
- 2) Pulse ► para mostrar el cuadro de diálogo de la configuración.
- 3) Pulse ◀► para seleccionar el elemento que desee.

LAN	Control del proyector mediante la terminal <LAN>.
RS-232	Control del proyector mediante la terminal <SERIAL IN>.

Nota

- Cuando se selecciona [RS-232], se desactiva [LAN (REPOSO)] y los elementos de [LAN].

LAN (REPOSO)

Utilice esta función para poder usar la función de red incluso con el proyector en espera.

- 1) Pulse ▲ ▼ para seleccionar [LAN (REPOSO)].
- 2) Pulse ► para visualizar el cuadro de diálogo Configuración.
- 3) Pulse ◀► para cambiar [ACT]/[DES].

ACT	La función LAN está disponible en modo de espera.
DES	La función LAN no está disponible en modo de espera.

Reiniciar

Devuelve todos los datos establecidos en el menú [Configuración] a los valores predeterminados de fábrica.

- 1) Pulse ▲ ▼ para seleccionar [Reiniciar].
- 2) Pulse ► para visualizar el cuadro de diálogo Configuración.
- 3) Pulse ▲ ▼ para seleccionar [Sí].
- 4) Pulse ► para ejecutar.

Nota

- El tiempo de uso de la lámpara establecido por el usuario en el menú [Seguridad] no se restablecerá.

Seleccione [Audio] en el menú principal (consulte “Cómo se utiliza el menú” en la página 33) y, a continuación, seleccione el elemento del submenú.



Silencio

Apaga temporalmente el sonido.

- 1) Pulse ▲ ▼ para seleccionar [Silencio].
- 2) Pulse ► para visualizar el cuadro de diálogo Configuración.
- 3) Pulse ◀ ▶ para cambiar [ACT]/[DES].

ACT	Silencio.
DES	Envía el audio a la salida.

- Pulsar el botón <MUTE> del control remoto también permite activar o desactivar el sonido.

Volumen

Ajuste el volumen.

- 1) Pulse ▲ ▼ para seleccionar [Volumen].
- 2) Pulse ► para visualizar el cuadro de diálogo de ajustes.
- 3) Pulse ◀ ▶ para ajustar el volumen.

Operación	Ajuste	Rango de ajuste
Pulse ►.	Sube el volumen	Valor máximo 32
Pulse ◀.	Baja el volumen	Valor mínimo 0

- También puede pulsar los botones <VOLUME +/-> del control remoto o del panel de control.

En el modo de espera (Audio)

Esta función se usa para cambiar la señal de audio de salida desde la terminal <VARIABLE AUDIO OUT> On/Off en modo de espera.

- 1) Pulse ▲ ▼ para seleccionar [En el modo de espera (Audio)].
- 2) Pulse ► para visualizar el cuadro de diálogo de ajustes.
- 3) Pulse ◀ ▶ para cambiar [ACT]/[DES].

ACT	Salida de la señal de audio desde la terminal <VARIABLE AUDIO OUT> cuando se encuentra en modo de espera.
DES	Silencia la señal de audio desde la terminal <VARIABLE AUDIO OUT> cuando se encuentra en modo de espera.

Nota

- Cuando se configura la función [En modo de espera (Audio)] en [On] y en estado de modo de espera, la señal de audio conectada a la terminal <AUDIO 1 IN> puede salir desde la terminal <VARIABLE AUDIO OUT>. El nivel de salida de la señal de audio es fijo y no se puede ajustar.

Opciones

Seleccione [Opciones] en el menú principal (consulte “Cómo se utiliza el menú” en la página 33) y, a continuación, seleccione el elemento del submenú.



Fuente autom.

Establece la función de búsqueda automática de señal al encender el equipo o si la fuente de señal utilizada se pierde.

- 1) Pulse ▲ ▼ para seleccionar [Fuente autom.].
- 2) Pulse ► para visualizar el cuadro de diálogo Configuración.
- 3) Pulse ◀ ▶ para cambiar [ACT]/[DES].

ACT	Buscará y mostrará automáticamente las fuentes de señal marcadas en [Entrada] al encender el equipo o si la fuente de señal utilizada se pierde.
DES	Si la fuente de señal utilizada se pierde, no se buscarán otras fuentes de señal.

- Orden de búsqueda y visualización: [Computer 1] → [Computer 2] → [HDMI] → [Vídeo] → [Computer 1] → ...

Entrada

Establece la búsqueda automática de la fuente de señal para [Fuente autom.].

- 1) Pulse ▲ ▼ para seleccionar [Entrada].
- 2) Pulse ► para visualizar el cuadro de diálogo Configuración.

- Se muestra el cuadro de diálogo del menú [Entrada].



- 3) Pulse ▲ ▼ para seleccionar la entrada que desee buscar y pulse ►.
- La entrada con una marca de verificación se podrá buscar cuando [Fuente autom.] esté ajustada a [ACT].

- Para quitar la marca de verificación, seleccione el elemento deseado y pulse ►.

Apagado Automático (Min)

Establezca la hora de apagado automático del proyector cuando no haya señal de entrada.

- 1) Pulse ▲ ▼ para seleccionar [Apagado Automático (Min)].
- 2) Pulse ► para visualizar el cuadro de diálogo de ajustes.
- 3) Pulse ◀ ▶ para ajustar el temporizador de apagado (min).
 - Cuando la función está ajustada a [0 (min)], está desactivada.
 - Es posible ajustar el tiempo en 5 minutos y el valor máximo son 120 minutos.

Nota

- 60 segundos antes del apagado automático, aparecerá la pantalla de cuenta atrás. Durante la cuenta atrás, la pantalla desaparecerá si se introduce una señal o se realiza alguna operación con el proyector.

Config. Lámpara

Muestra y ajusta los detalles de configuración de la lámpara.

- 1) Pulse ▲ ▼ para seleccionar [Config. Lámpara].
- 2) Pulse ► para visualizar el cuadro de diálogo Configuración.

■ Horas usadas de lamp. (Normal)

- Muestra las horas de uso de la lámpara en modo de lámpara [Normal].

■ Horas usadas de lamp. (ECO)

- Muestra el tiempo de uso de la lámpara (en tiempo real) en modos de alimentación [Automático]/[ECO1] ([ECO])/[ECO2]. El tiempo se muestra en forma de suma del tiempo en cada uno de los modos de la lámpara [Automático], [ECO1]([ECO]) y [ECO2].

■ Aviso de vida de la lámpara

- 1) Pulse ▲ ▼ para seleccionar [Aviso de vida de la lámpara].
- 2) Pulse ► para visualizar el cuadro de diálogo Configuración.
- 3) Pulse ◀ ▶ para cambiar [ACT]/[DES].

ACT	Muestra el mensaje de advertencia de la lámpara. (► página 56)
DES	No se muestra el mensaje de advertencia de la lámpara.

Atención

- En caso de que [Aviso de vida de la lámpara] esté fijado en [DES], no se mostrará el mensaje de advertencia de la lámpara cuando el tiempo de uso de la lámpara alcance el final de la vida útil de la lámpara. En este caso, por favor, compruebe la vida útil de la lámpara con los valores en [Horas usadas de lamp. (Normal)] y [Horas usadas de lamp. (ECO)].

Modo de encendido de la lamp

- Permite seleccionar el modo de alimentación de la lámpara en distintas situaciones.

- 1) Pulse ▲ ▼ para seleccionar [Modo de encendido de la lamp].
- 2) Pulse ► para visualizar el cuadro de diálogo Configuración.
- 3) Pulse ◀ ▶ para seleccionar el elemento deseado.

Normal	Brillo normal.
Automático	El nivel de brillo del contenido se detecta de forma automática para reducir notablemente el consumo energético de las lámparas durante periodos de inactividad.
ECO1 / ECO*1	Un brillo menor reduce el consumo energético de las lámparas y prolonga su vida útil.
ECO2*1	El brillo menor reduce el consumo energético de las lámparas y prolonga su vida útil.

*1: Normal / Automático / ECO1 / ECO2 para PT-LX351U.
Normal / Automático / ECO para PT-LW321U / PT-LW271U / PT-LX321U / PT-LX271U.

Nota

- Si no hay señal durante más de 5 minutos, la intensidad de la lámpara se reducirá automáticamente para ahorrar energía.

Eliminar horas de lamp

- Restablece el contador de tiempo de uso de la unidad de la lámpara después de sustituirla.

- 1) Pulse ▲ ▼ para seleccionar [Eliminar horas de lamp].
- 2) Pulse ► para visualizar el cuadro de diálogo Configuración.
- 3) Pulse ▲ ▼ para cambiar [Sí]/[No].
- 4) Pulse ► para ejecutar.

Gran altitud

Ajuste esta opción a [ACT] al utilizar el proyector a alturas aproximadamente de 1 000 m a 3 000 m.

- 1) Pulse ▲ ▼ para seleccionar [Gran altitud].
- 2) Pulse ► para visualizar el cuadro de diálogo de ajustes.
- 3) Pulse ◀ ▶ para cambiar [ACT]/[DES].

ACT	Para altitudes de unos 1 000 m a 3 000 m.
DES	Para altitudes de menos de 1 000 m.

Nota

- Al seleccionar [ACT], la velocidad y el ruido del ventilador aumentarán.

Aviso del filtro de polvo

Establece el ciclo de limpieza de los filtros y restablece el tiempo de uso de los filtros.

- 1) Pulse ▲ ▼ para seleccionar [Aviso del filtro de polvo].
- 2) Pulse ► para visualizar el cuadro de diálogo Configuración.

Aviso Filtros (Hora)

- Establece el temporizador para mostrar el mensaje de aviso relativo al filtro de polvo. (► página 53)

- 1) Pulse ▲ ▼ para seleccionar [Aviso Filtros (Hora)].
- 2) Pulse ► para visualizar el cuadro de diálogo de ajustes.
- 3) Pulse ◀ ▶ para ajustar el tiempo.
 - El valor predeterminado de fábrica es 0 horas.
 - Es posible ajustar el tiempo in intervalos de 50 horas y el valor máximo son 1 000 horas.

Aviso de limpieza

- Restablece el tiempo de uso del filtro a cero.
- Restablece el contador de horas del filtro de aire después de limpiar o sustituir el filtro de polvo.

- 1) Pulse ▲ ▼ para seleccionar [Aviso de limpieza].
- 2) Pulse ► para visualizar el cuadro de diálogo Configuración.
- 3) Pulse ▲ ▼ para cambiar [Sí]/[No].
- 4) Pulse ► para ejecutar.

Nota

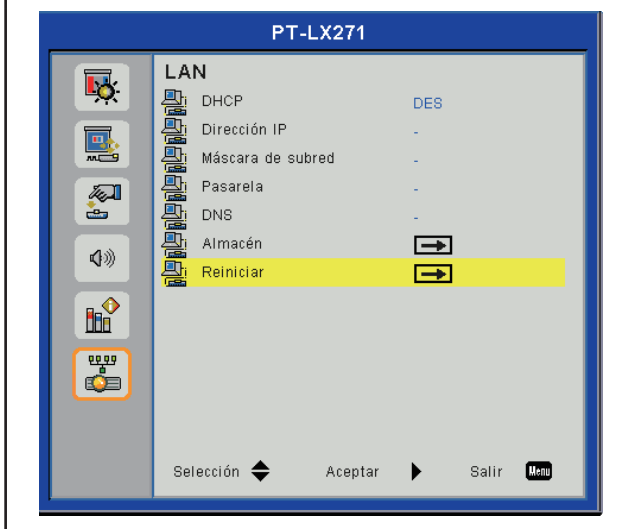
- Se recomienda limpiar los filtros de aire con regularidad cada 500 horas de uso.

Información

Muestra la fuente de señal de entrada y la información de ajuste del estado del proyector.

- 1) Pulse ▲ ▼ para seleccionar [Información].
- 2) Pulse ► para mostrar el cuadro de diálogo de información.
 - Muestra [Nombre de modelo], [Fuente], [Resolución], [Versión de Software], [Espacio de color] y [Relación aspecto].

Seleccione [LAN] en el menú principal (consulte “Cómo se utiliza el menú” en la página 33) y, a continuación, seleccione el elemento del submenú.



Nota

- Los siguientes ajustes se establecen antes de que el proyector salga de la fábrica.

DHCP	DES
Dirección IP	192.168.10.100
Máscara de subred	255.255.255.0
Pasarela	192.168.10.1
DNS	0.0.0.0

- Si desea usar un servidor DHCP, compruebe que el servidor DHCP esté activado.
- Para obtener más información acerca de la dirección IP, la máscara de subred, la pasarela de acceso y el DNS, póngase en contacto con el administrador del sistema.

DHCP

Establece si se debe usar un servidor DHCP.

- Pulse ▲ ▼ para seleccionar [DHCP].
- Pulse ► para visualizar el cuadro de diálogo Configuración.
- Pulse ▲ ▼ para cambiar [ACT]/[DES].
 - Pulse el botón <MENU> para salir de la selección y volver al menú anterior.
- Pulse ► para confirmar.
 - Después de seleccionar [ACT], se mostrará un mensaje acerca del reinicio de la LAN. El ajuste de DHCP se termina en cuanto desaparece el mensaje.
- Pulse <MENU> para salir.

ACT

El proyector obtendrá una dirección IP automáticamente.

DES

Es necesario configurar [Dirección IP], [Máscara de subred], [Pasarela] y [DNS] manualmente.

Dirección IP

Seleccione la dirección IP del proyector conectado a la red.

- Pulse ▲ ▼ para seleccionar [Dirección IP].
- Pulse ► para visualizar el cuadro de diálogo Configuración.
- Pulse ▲ ▼ ◀▶ para introducir números.
- Pulse <MENU> para salir.

Máscara de subred

Seleccione la submáscara de red del proyector para conectarlo a la red.

- Pulse ▲ ▼ para seleccionar [Máscara de subred].
- Pulse ► para visualizar el cuadro de diálogo Configuración.
- Pulse ▲ ▼ ◀▶ para introducir números.
- Pulse <MENU> para salir.

Pasarela

Seleccione la pasarela de acceso del proyector para conectarlo a la red.

- Pulse ▲ ▼ para seleccionar [Pasarela].
- Pulse ► para visualizar el cuadro de diálogo Configuración.
- Pulse ▲ ▼ ◀▶ para introducir números.
- Pulse <MENU> para salir.

DNS

Seleccione el DNS del proyector para conectarlo a la red.

- Pulse ▲ ▼ para seleccionar [DNS].
- Pulse ► para visualizar el cuadro de diálogo Configuración.
- Pulse ▲ ▼ ◀▶ para introducir números.
- Pulse <MENU> para salir.

Almacén

Guarda la configuración de la red.

- 1) Pulse ▲ ▼ para seleccionar **[Almacén]**.
- 2) Pulse ► para visualizar el cuadro de diálogo **Configuración**.
- 3) Pulse ▲ ▼ para cambiar **[Sí]/[No]**.
- 4) Pulse ► para ejecutar.
 - Seleccione **[Sí]** para empezar la ejecución. Aparecerá el mensaje de restauración. El procedimiento de almacenamiento termina cuando desaparece el mensaje.

Reiniciar

Devuelve todos los datos establecidos en el menú **[LAN]** a los valores predeterminados de fábrica.

- 1) Pulse ▲ ▼ para seleccionar **[Reiniciar]**.
- 2) Pulse ► para visualizar el cuadro de diálogo **Configuración**.
- 3) Pulse ▲ ▼ para cambiar **[Sí]/[No]**.
- 4) Pulse ► para ejecutar.
 - Seleccione **[Sí]** para empezar la ejecución. Aparecerá el mensaje de restauración. El procedimiento de restauración termina cuando desaparece el mensaje.

Conexiones de red

El proyector tiene una función de red, y las siguientes operaciones están disponibles desde el ordenador usando el control del explorador de Internet.

- Configuración y ajuste del proyector.
- Visualización del estado del proyector.
- Transmisión de un mensaje de correo electrónico cuando existe un problema con el proyector.

Este proyector es compatible con "Crestron RoomView" y el software de aplicaciones siguiente de Crestron company. (➔ página 51)

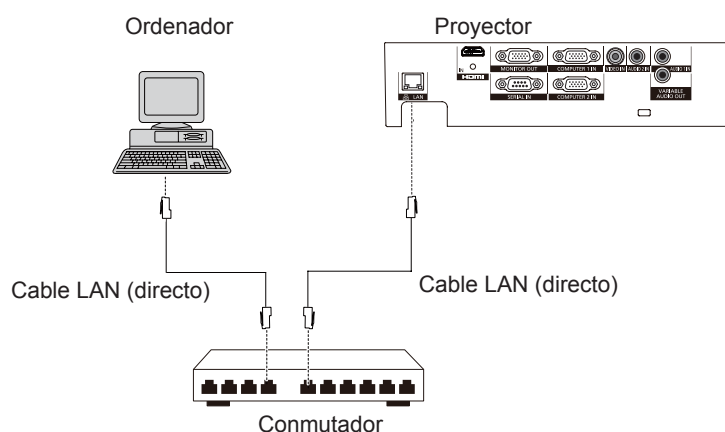
- RoomView Express

Atención

- Conecta la LAN a equipos en el interior.
- Ajuste el parámetro [UART Mode] del menú [Configuración] con el valor [LAN] antes de controlar el proyector mediante el terminal <LAN>.

Nota

- Se requiere un cable LAN para usar la función de red.



- Se requiere un explorador de Internet para usar esta función. Confirme que el explorador de Internet se pueda usar de antemano.
SO compatible: Windows XP/Windows Vista/Windows 7, Mac OS X v10.4/v10.5/v10.6/v10.7
Explorador compatible: Internet Explorer 7.0/8.0/9.0, Safari 4.0/5.0 (Mac OS)
- Se requiere la comunicación con un servidor de correo electrónico para usar la función de correo electrónico. Confirme que se pueda usar de antemano el correo electrónico.
- Use un cable de LAN (Cable STP) que sea compatible con categoría 5 o superior.
- Utilice un cable LAN que tenga una longitud de 100 metros o inferior.

Nombre y función de las piezas relacionadas con la red

(1) Lámpara ACT (amarilla)

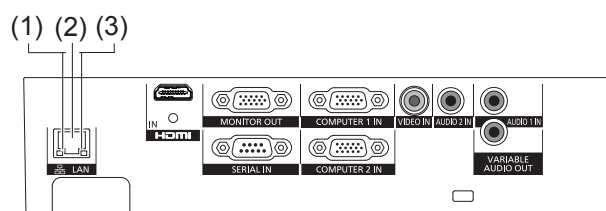
Parpadea cuando la red LAN funciona con normalidad.

(2) Terminal LAN (10BASE-T/100BASE-TX)

Se utiliza para conectar el cable de LAN.

(3) Lámpara LINK (verde)

Se enciende cuando hay conexión a la red.



Control por ordenador vía red

La conexión se puede realizar mediante una LAN cableada. No obstante, deberá confirmar la configuración de la red con el administrador del sistema antes de cambiar cualquier ajuste.

1) Encienda el ordenador.

2) Configure la red según las indicaciones del administrador del sistema.

Si los ajustes del proyecto son los predeterminados (➔ página 45), el ordenador se puede usar con la configuración de red siguiente.

DHCP	DES
Dirección IP	192.168.10.101
Máscara de subred	255.255.255.0
Pasarela	192.168.10.1
DNS	Ninguno

Web Management

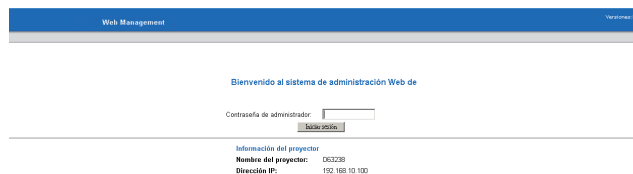
1) Inicia el navegador WEB del ordenador.

2) Cuadro de entrada de la URL del navegador WEB y la configuración de la dirección IP en el servidor.



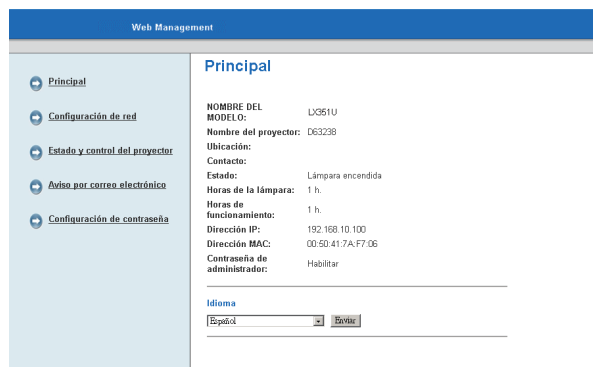
3) Escriba la contraseña.

- Escriba la contraseña del administrador. (➔ página 50)



4) Haga clic en el botón Iniciar sesión.

- Muestra la página [Principal].



- Seleccione la página de menú a la izquierda para mostrar la página de detalles.

Nota

- Por motivos de seguridad, establezca una contraseña de administración para la Gestión Web y restrinja el acceso a los usuarios que pueden iniciar sesión. (➔ página 50)
- La conexión a la red se desconecta en cuanto se interrumpe la alimentación, como cuando se desenchufa el cable de alimentación. Para utilizar el navegador Web después de volver a conectar la alimentación, pulse [F5] en el teclado para actualizar el navegador.

Descripción del menú principal

Web Management

Principal

Configuración de red

Estado y control del proyector

Aviso por correo electrónico

Configuración de contraseña

Principal

NOMBRE DEL MODELO: LX361U

Nombre del proyector: D6323B

Ubicación:

Contacto:

Estado: Lámpara encendida

Horas de la lámpara: 1 h.

Horas de funcionamiento: 1 h.

Dirección IP: 192.168.10.100

Dirección MAC: 00:50:41:7A:F7:06

Contraseña de administrador: Habilitar

Idioma

Español [▼] [Guardar]

- (1) **[Principal]**
Haga clic en este elemento. Se mostrará [Principal].
- (2) **[Configuración de red]**
Haga clic en este elemento. Se mostrará [Configuración de red].
- (3) **[Estado y control del proyector]**
Haga clic en este elemento. Se mostrará [Estado y control del proyector].
- (4) **[Aviso por correo electrónico]**
Haga clic en este elemento. Se mostrará [Aviso por correo electrónico].
- (5) **[Configuración de contraseña]**
Haga clic en este elemento. Se mostrará [Configuración de contraseña].

Principal

Muestra información básica del proyector.

Web Management

Principal

Configuración de red

Estado y control del proyector

Aviso por correo electrónico

Configuración de contraseña

Principal

NOMBRE DEL MODELO: LX361U

Nombre del proyector: D6323B

Ubicación:

Contacto:

Estado: Lámpara encendida

Horas de la lámpara: 1 h.

Horas de funcionamiento: 1 h.

Dirección IP: 192.168.10.100

Dirección MAC: 00:50:41:7A:F7:06

Contraseña de administrador: Habilitar

Idioma

Español [▼] [Guardar]

- (1) **[Principal]**
Confirma la información del proyector. Muestra el tiempo de uso de la lámpara [Horas de la lámpara] (valor que corresponda) y las horas de funcionamiento del proyector [Horas de funcionamiento].
- (2) **[Idioma]**
Seleccione el idioma de visualización de la Web Management (21 idiomas).
 - Cambia el idioma entre Inglés / Alemán / Francés / Italiano / Español / Holandés / Portugués / Japonés / Chino Tradicional / Chino Simplificado / Coreano / Ruso / Polaco / Sueco / Árabes / Turco / Noruego / Checo / Húngaro / Kazajo / Tailandés.
 El idioma del menú en pantalla del proyector no se puede cambiar desde el menú de administración web.

Configuración de red

Establece la configuración de LAN del proyector. Pulse [Guardar] para almacenar los ajustes.

Web Management

Principal

Configuración de red

Estado y control del proyector

Aviso por correo electrónico

Configuración de contraseña

Configuración de red

NOMBRE DEL MODELO: LX361U

Nombre del proyector: D6323B

Ubicación: []

Contacto: []

[Cancelar]

DHCP Manual

Dirección IP: [192.168.10.100]

Máscara de subred: [255.255.255.0]

Pasarela: [192.168.10.1]

DNS: []

[Cancelar]

Dispositivo del sistema de control Crestron

Dirección IP: [192.168.10.100]

Id. del dispositivo: []

Puerto: [8175]

[Cancelar]

- (1) **[NOMBRE DEL MODELO] [Nombre del proyector] [Ubicación] [Contacto]**
Escriba la información básica del proyector y pulse [Guardar].
- (2) **[DHCP] [Manual]**
Seleccione [DHCP] si la función de cliente de DHCP está activada.
[Dirección IP] [Máscara de subred] [Pasarela] [DNS]
Si no hay ningún servidor DHCP disponible, seleccione [Manual] y escriba [Dirección IP], [Máscara de subred], [Pasarela] y [DNS].
- (3) **[Dispositivo del sistema de control Crestron]**
Escriba [Dirección IP], [Id. del dispositivo] y [Puerto] si va a usar Crestron RoomView y pulse [Guardar].

Atención

- Por motivos de seguridad, no introduzca ninguna información que un tercero pueda reconocer como su nombre o ubicación en las columnas [Ubicación] y [Contacto].

Estado y control del proyector

Establece el estado del proyector y ajustar los controles de imagen y audio.

(1) [Estado y control del proyector]

Confirma el estado del proyector. Pulse el botón [Actualizar] para actualizar. Pulse los botones [ENCENDER] o [APAGAR] para cambiar el estado de la alimentación. Establece cuándo se debe apagar el proyector automáticamente si no hay ninguna señal introducida en [Ahorro de energía]. Confirme el [Estado de alerta] de una situación anómala.

(2) [Control de imagen]

Ajusta la imagen del proyector. Utilice el botón [Adjust automático] para lograr la mejor posición y el mayor tamaño.

(3) [Control de audio]

Ajusta el volumen del proyector.

Aviso por correo electrónico

Establece los ajustes de avisos por correo electrónico y de SMTP, así como las condiciones de alerta del proyector. Pulse [Guardar] para guardar los ajustes.

(1) [Aviso por correo electrónico]

Haga clic en [Habilitar] cuando utilice la función de correo electrónico. Login [Para], [CC], [De] de la dirección de correo electrónico para activar la notificación de anomalía por correo electrónico. {hasta 40 caracteres de un solo byte (15+@+24)}. Puede introducir información de [Asunto] como la ubicación del proyector que notifica al remitente del correo electrónico. (hasta 30 caracteres de un solo byte)

(2) [Configuración SMTP]

Inicio de sesión [Servidor SMTP saliente] (hasta 30 caracteres de un solo byte)

(3) [Condición de alerta]

Escriba los datos de [Dirección IP], [ID de dispositivo], [Puerto] si va a usar Crestron RoomView y pulse [Guardar]. (► página 60)

Nota

- La función de correo electrónico del proyector no es compatible con servidores SMTP avanzados.

Configuración de contraseña

Establece una contraseña para que el administrador pueda gestionar la web.

(1) [Administración]

Al establecer la contraseña, haga clic en [Habilitar], escriba [Contraseña nueva] y [Confirmación de contraseña] {4 caracteres de un solo byte (0~9, A~Z, a~z)} y, a continuación, pulse [Enviar].

Herramienta de control Crestron RoomView

“Crestron RoomView” es un sistema desarrollado por Crestron Electronics, Inc. que gestiona y controla colectivamente sistemas de dispositivos múltiples conectados en red, desde un ordenador.

Para más detalles sobre “Crestron RoomView”, consulte con página web Crestron Electronics, Inc. (Provisto únicamente en inglés.)

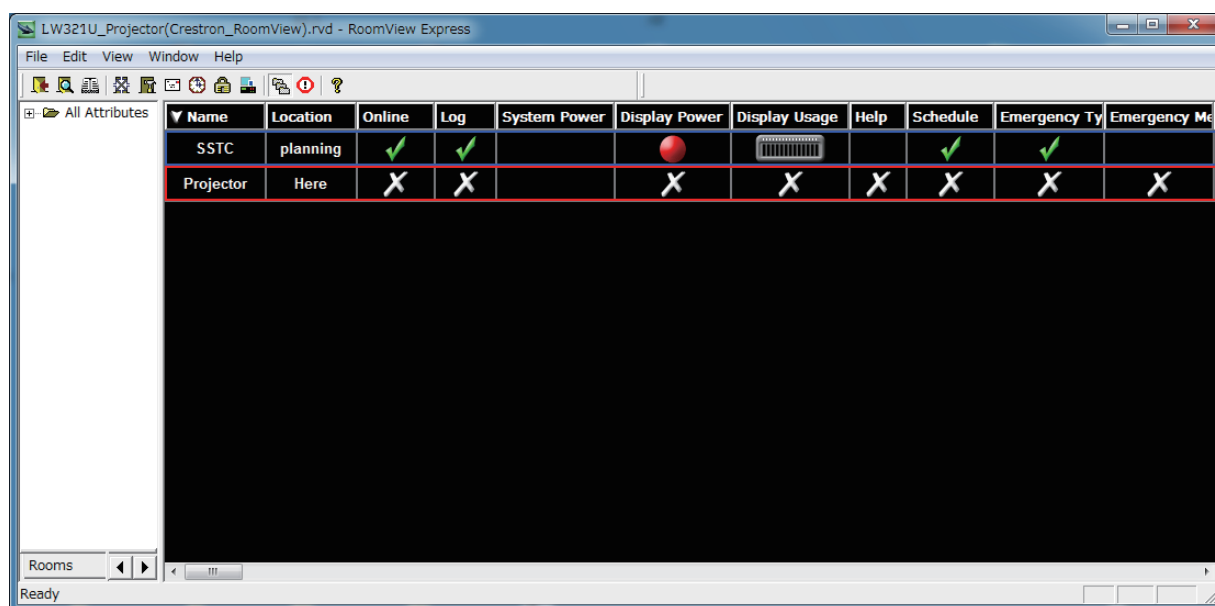
<http://www.crestron.com/>

Para la descarga de “RoomView Express”, consulte la página web Crestron Electronics, Inc. (Provisto únicamente en inglés.)

<http://www.crestron.com/getroomview>

Ejemplo de imagen de RoomView Express

- La imagen siguiente es un ejemplo del inicio del [RoomView Express] descargado, después de la instalación.
- Para obtener información detallada sobre su uso, consulte [RoomView Help File].



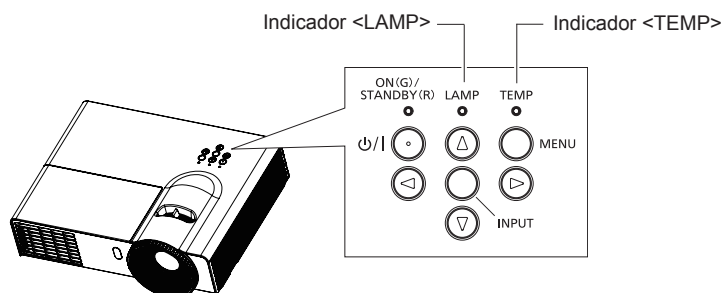
Acerca del estado de los indicadores

Si un indicador se enciende

Los indicadores <TEMP> y/o <LAMP> informan de la presencia de problemas en el interior del proyector. Gestione los problemas indicados como se indica a continuación.

Atención

- Antes de tomar una medida correctiva, siga el procedimiento de apagado descrito en "Apagado del proyector". (➔ página 29)
- Confirme el estado de la alimentación que se indica en el indicador <ON(G)/STANDBY(R)>. (➔ página 28)



Indicador <TEMP>

Estado del indicador	Estado	Comprobación	Solución
Se ilumina en rojo	La temperatura es demasiado alta.	¿Están bloqueados los puertos de entrada o salida de aire?	Quite cualquier objeto que pueda bloquear los puertos de entrada y salida de aire.
		¿Están bloqueadas las filtros de aire?	Consulte cómo se limpian o sustituyen las filtros de aire. (➔ páginas 53-55)
		¿Es elevada la temperatura ambiente?	Ponga el proyector en un lugar a entre 5°C y 40°C * de temperatura ambiente y una humedad relativa entre.
		¿Se utiliza el proyector a más de 1 000 m de altitud?	- Si se utiliza el proyector a altitudes entre unos 1 000 m y 3 000 m, ajuste [Gran altitud] a [ACT]. (➔ página 44) - No utilice el proyector a altitudes superiores a unos 3 000 m.
Parpadea en rojo	El ventilador se ha detenido.	--	Desconecte el cable de alimentación de la toma de corriente y póngase en contacto con su distribuidor.

* Para altitudes de menos de 750 m aproximadamente. Si utiliza el proyector a altitudes entre unos 750 m y 1 500 m sobre el nivel del mar, la temperatura debe ser de 5°C a 35°C. Si utiliza el proyector a altitudes entre unos 1 500 m y 3 000 m sobre el nivel del mar, la temperatura debe ser de 5°C a 30°C.

Indicador <LAMP>

Estado del indicador	Estado	Comprobación	Solución
Se ilumina en rojo	La lámpara no se enciende o se apaga durante la proyección.	¿Se ha encendido el proyector justo después de apagarlo?	Encienda el proyector hasta que la lámpara se haya enfriado por completo.
		Fallo de la unidad de la lámpara; alimentación anómala de la lámpara; lámpara rota	Desconecte el cable de alimentación de la toma de corriente y póngase en contacto con su distribuidor.

Nota

- Al reiniciar el proyector, apáguelo, desenchufe el cable de alimentación de la toma de corriente y, a continuación, espere 30 segundos o más antes de volver a conectar la alimentación.
- Si el indicador <TEMP> se ilumina o parpadea, o si el indicador <LAMP> se ilumina a pesar de realizar las acciones descritas arriba, desconecte el cable de alimentación de CA y póngase en contacto con su distribuidor para llevar a cabo una reparación.

Mantenimiento/sustitución

Antes de limpiar/sustituir la unidad

- Al realizar tareas de mantenimiento o sustitución de piezas, asegúrese de apagar la unidad y desconectar el enchufe de alimentación de la toma de corriente. (► páginas 27, 29)
- Asegúrese de cumplir el procedimiento “Apagado del proyector” (► página 29) al realizar operaciones sobre la fuente de alimentación.

Mantenimiento

■ Carcasa exterior

Limpie la suciedad y el polvo con un paño suave y seco.

- Si no se puede quitar la suciedad, humedezca el paño con agua y escúrralo bien antes de limpiar. Seque el proyector con un paño seco.
- No utilice benceno, disolvente, alcohol de frotar ni otros disolventes, ni limpiadores para el hogar. De lo contrario, podría deteriorar la carcasa exterior.
- Si se utilizan paños tratados con productos químicos, siga sus instrucciones.

■ Superficie frontal de vidrio de la lente

Limpie la suciedad y el polvo de la superficie delantera de la lente con un paño suave y limpio.

- No utilice ningún paño con la superficie abrasiva ni que esté húmedo, aceitoso o polvoriento.
- La lente es frágil; no la frote con demasiada fuerza al limpiarla.

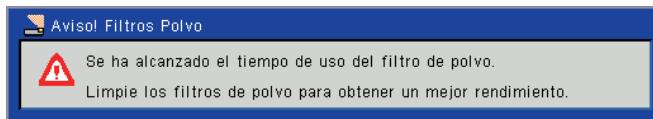
Atención

- La lente está hecha de vidrio. Si se golpea o se aplica demasiada fuerza al limpiarlo, se puede rayar la superficie. Manipúlela con cuidado.

■ Filtros de aire

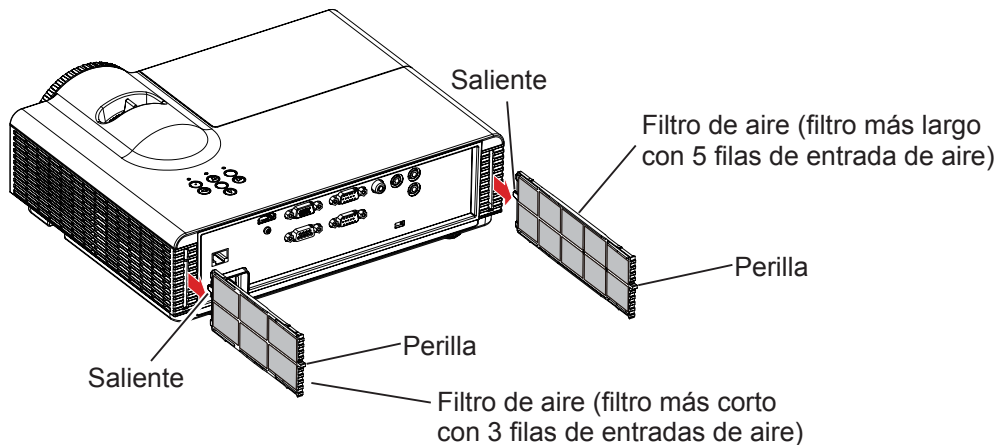
Si hay demasiado polvo acumulado en el filtro de aire, la temperatura interna del proyector no se puede mantener al nivel normal. Limpie los filtros cada 500 horas de uso.

- Cuando se muestra el mensaje Aviso del filtro de polvo.



- Cuando el indicador <TEMP> se ilumina en color rojo, el proyector se apaga automáticamente.

- 1) Apague el proyector y retire el enchufe CA de la toma de corriente CA.
- 2) En primer lugar, limpie el polvo del proyector y alrededor de las rejillas de ventilación.
- 3) Sacar los filtros de aire recto y poco a poco con la apropiación de las perillas.



4) Limpieza del filtros de aire

- Utilice un aspirador para eliminar la suciedad y el polvo de los filtros de aire.

Mantenimiento/sustitución

5) Instale los filtros de aire.

- Sujete los filtros de aire con el saliente hacia arriba mirando hacia el panel superior tal como se ve en la imagen e insértelos hasta que se oiga un “clic”.

6) Restablezca el [Aviso del filtro de polvo].

- Encienda el proyector y vaya a la opción [Aviso de limpieza] en el menú [Opciones]. (➡ página 44)

Atención

- Desconecte la alimentación antes de limpiar la unidad de filtros de aire.
- Asegúrese de colocar el filtros de aire adecuadamente. Si utiliza el proyector sin colocar el filtros de aire, el proyector puede ser dañado debido a la suciedad o el polvo.

Nota

- Si el filtro de aire está dañado o no es posible eliminar la suciedad y el polvo, sustitúyalo por uno nuevo.
- El indicador <TEMP> se ilumina y se muestra el mensaje de advertencia de temperatura debido al atasco en un plazo de 500 horas, en función del entorno en el cual se utilice. En tal caso, limpie el filtro de aire a intervalos cortos.

Reemplazo de la unidad

Filtros de aire

El filtro de aire se deberá reemplazar cuando la limpieza resulte ineficaz.

Las filtro de aire de sustitución se venden por separado (recambio).

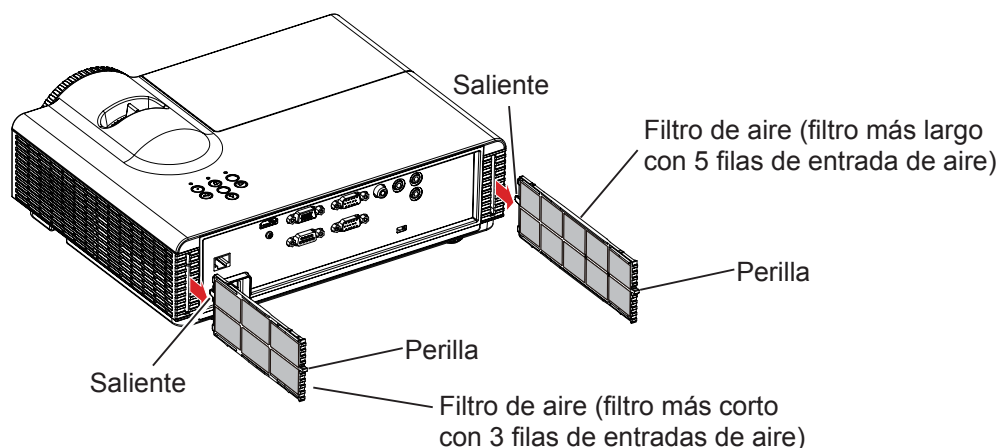
Póngase en contacto con su distribuidor para obtener una filtros de aire opcional.

Las filtros de aire también se deben sustituir al cambiar la unidad de lámpara.

Con la filtros de aire de recambio [ET-LAL330 / ET-LAL340 / ET-LAL331] también se incluyen filtros de aire (referencias: Filtro más largo con 5 filas de entrada de aire H518PC13G041, Filtro más corto con 3 filas de entradas de aire H518PC12G041).

Sustitución de las filtro de aire

- 1) Apague el proyector y retire el enchufe CA de la toma de corriente CA.
- 2) En primer lugar, limpie el polvo del proyector y alrededor de las rejillas de ventilación.
- 3) Sacar los filtros de aire recto y poco a poco con la apropiación de las perillas.



4) Instale las nuevas filtros de aire (filtros de aire de repuesto).

- Sujete los filtros de aire con el saliente hacia arriba mirando hacia el panel superior tal como se ve en la imagen e insértelos hasta que se oiga un “clic”.

5) Restablezca el [Aviso del filtro de polvo].

- Encienda el proyector y vaya a la opción [Aviso de limpieza] en el menú [Opciones]. (➡ página 44)

Atención

- Desconecte la alimentación antes de sustituir la filtros de aire.
- Cuando instale la filtros de aire, asegúrese de que el proyector esté en una posición estable y de que el entorno de trabajo sea seguro, incluso en el caso de que la filtros de aire se caiga.
- No use el proyector sin los filtro colocados en su lugar. Se puede acumular polvo en los elementos ópticos y degradar la calidad de la imagen.
- No introduzca nada en las aberturas de ventilación. Hacerlo puede provocar averías en el proyector.

Unidad de lámpara

La unidad de lámpara es un componente consumible. Consulte la vida útil en “Cuándo sustituir la unidad de lámpara”. Se recomienda solicitar los servicios de un técnico autorizado para sustituir la unidad de lámpara. Póngase en contacto con su distribuidor.

Consulte con su distribuidor para adquirir una unidad de lámpara de recambio.

(para PT-LW321U / PT-LW271U / PT-LX271U: ET-LAL330; para PT-LX351U: ET-LAL340; para PT-LX321U: ET-LAL331)

PRECAUCIÓN:

- **No sustituya la unidad de lámpara mientras está caliente. (Espere al menos 1 hora después de apagar).**
El interior de la cubierta puede calentarse mucho; tenga cuidado para evitar lesiones por quemaduras.

Notas sobre la sustitución de la unidad de lámpara

- La fuente luminosa de la lámpara está hecha de cristal y puede explotar si se golpea contra una superficie dura o se deja caer. Manipúlelos con cuidado.
- Se requiere un destornillador Phillips para sustituir la unidad de lámpara.
- Tenga cuidado de que le resbalen las manos al utilizar el destornillador.
- Al sustituir la unidad de la lámpara, sosténgala siempre por el asa.
- Al sustituir la lámpara porque ha dejado de iluminar, existe la posibilidad de que esté rota. Al sustituir la lámpara de un proyector instalado en el techo, asuma siempre que la lámpara está rota y permanezca a un lado de la cubierta de la lámpara, no debajo de ella. Quite la tapa de la lámpara con cuidado. Al abrir la cubierta de la lámpara, pueden caer trozos pequeños de cristal. Si algún trozo de cristal se introduce en sus ojos o boca, busque atención médica inmediatamente.
- La lámpara contiene mercurio. Consulte con su ayuntamiento o su distribuidor sobre cómo desechar correctamente las unidades de lámpara usadas.

Atención

- Asegúrese de utilizar la lámpara especificada.

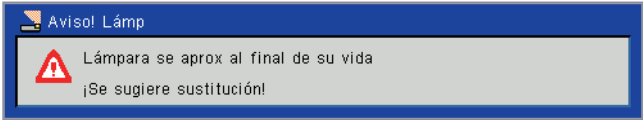
Nota

- Los números de referencia de los accesorios y de los componentes opcionales están sujetos a cambios sin previo aviso.

Cuándo sustituir la unidad de lámpara

La unidad de lámpara es un componente consumible. La luminosidad disminuye en función del tiempo de uso, por lo tanto, es necesario sustituir la unidad de lámpara regularmente. La duración estimada antes de la sustitución es de 3 000 horas para PT-LX351U, 4 000 horas para PT-LX321U, 4 500 horas para PT-LW321U, y 5 000 horas o PT-LW271U / PT-LX271U. Sin embargo, esto podría acortarse dependiendo de las características individuales de la lámpara, condiciones de uso y entorno de instalación. Por lo tanto, se recomienda encarecidamente que tenga a mano una lámpara de recambio.

Cuando la lámpara de proyección del proyecto alcanza el final de su vida útil, en la pantalla aparece el icono cambio lámpara. Cambie la lámpara por una nueva con prontitud.

Nombre del modelo	Tiempo ejecución de lámpara	<p style="text-align: center;">En pantalla: mensaje de aviso de lámpara</p> 
PT-LX351U	Más de 2 970 horas	Si la lámpara se utiliza más de 2 970 horas, aparecerá el mensaje de aviso. El mensaje desaparece al pulsar cualquier botón.
PT-LX321U	Más de 3 970 horas	Si la lámpara se utiliza más de 3 970 horas, aparecerá el mensaje de aviso. El mensaje desaparece al pulsar cualquier botón.
PT-LW321U	Más de 4 470 horas	Si la lámpara se utiliza más de 4 470 horas, aparecerá el mensaje de aviso. El mensaje desaparece al pulsar cualquier botón.
PT-LW271U PT-LX271U	Más de 4 970 horas	Si la lámpara se utiliza más de 4 970 horas, aparecerá el mensaje de aviso. El mensaje desaparece al pulsar cualquier botón.

Atención

- En caso de que [Aviso de vida de la lámpara] esté fijado en [DES], no se mostrará el mensaje de advertencia de la lámpara cuando el tiempo de uso de la lámpara alcance el final de la vida útil de la lámpara. En este caso, por favor, compruebe la vida útil de la lámpara con los valores en [Horas usadas de lamp. (Normal)] y [Horas usadas de lamp. (ECO)]. (► página 43)

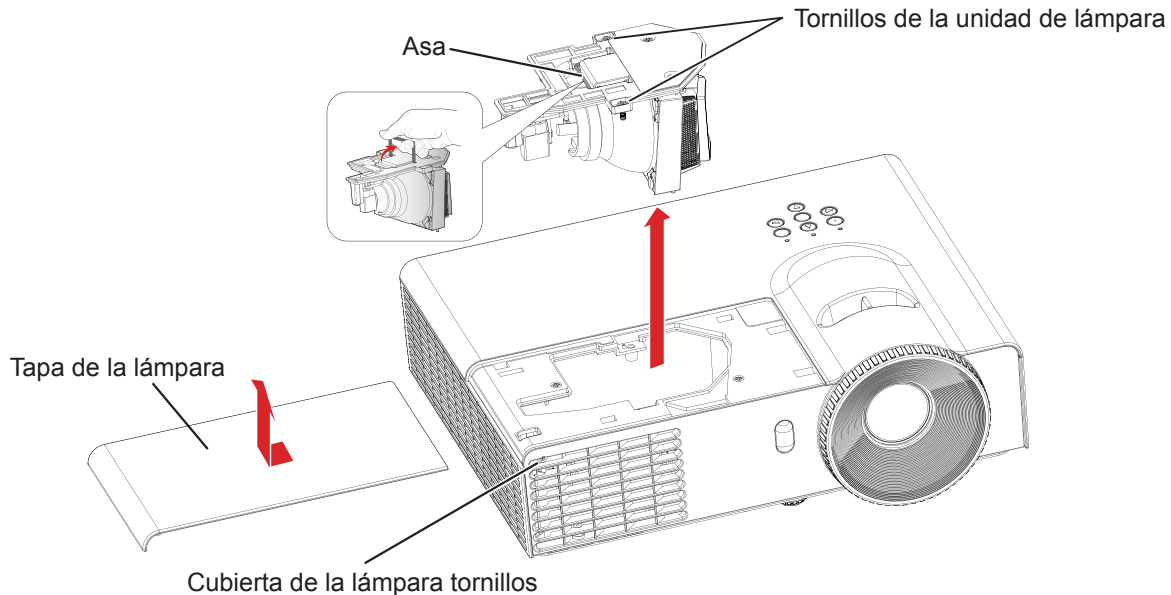
Nota

- El periodo de uso de 3 000 horas / 4 000 horas / 4 500 horas / 5 000 horas es una estimación aproximada y no está garantizado.
- Para PT-LX351U
El tiempo de uso de la lámpara se calcula internamente según la fórmula siguiente, en función del tiempo en los modos [Normal], [Automático], [ECO1] y [ECO2] de [Modo de encendido de la lamp.]:
Tiempo funcionamiento lámpara = (Tiempo funcionamiento lámpara en [Normal] × 60 + Tiempo funcionamiento lámpara en [Automático] × 24 + Tiempo funcionamiento lámpara en [ECO1] o [ECO2] × 45) ÷ 60
 - Con el fin de estimar la duración de la lámpara, consulte [Horas usadas de lamp. (Normal)] y [Horas usadas de lamp. (ECO)] en el menú [Config. Lámpara] (➔ página 43). [Horas usadas de lamp. (ECO)] es el tiempo real total en los modos de alimentación de la lámpara [Automático], [ECO1] y [ECO2]. No se muestran por separado.
 - Tiempo uso lámpara = ([Horas usadas de lamp. (Normal)] × 60 + [[Horas usadas de lamp. (ECO)] × α₁) ÷ 60
Con el ajuste en [Normal] y [ECO1]/[ECO2], sin [Automático]: α₁ = 45
Con el ajuste en [Normal] y [Automático], sin [ECO1]/[ECO2]: α₁ = 24
Con el ajuste en [ECO1]/[ECO2] y [Automático]: 24 < α₁ < 45
La relación α₁ será menor si el tiempo de uso de [Automático] es mayor que [ECO1]/[ECO2].
- Para PT-LX321U
El tiempo de uso de la lámpara se calcula internamente según la fórmula siguiente, en función del tiempo en los modos [Normal], [Automático], [ECO] de [Modo de encendido de la lamp.]:
Tiempo funcionamiento lámpara = (Tiempo funcionamiento lámpara en [Normal] × 51 + Tiempo funcionamiento lámpara en [Automático] × 24 + Tiempo funcionamiento lámpara en [ECO] × 34) ÷ 51
 - Con el fin de estimar la duración de la lámpara, consulte [Horas usadas de lamp. (Normal)] y [Horas usadas de lamp. (ECO)] en el menú [Config. Lámpara] (➔ página 43). [Horas usadas de lamp. (ECO)] es el tiempo real total en los modos de alimentación de la lámpara [Automático] y [ECO]. No se muestran por separado.
 - Tiempo uso lámpara = ([Horas usadas de lamp. (Normal)] × 51 + [[Horas usadas de lamp. (ECO)] × α₂) ÷ 51
Con el ajuste en [Normal] y [ECO], sin [Automático]: α₂ = 34
Con el ajuste en [Normal] y [Automático], sin [ECO]: α₂ = 24
Con el ajuste en [ECO] y [Automático]: 24 < α₂ < 34
La relación α₂ será menor si el tiempo de uso de [Automático] es mayor que [ECO].
- Para PT-LW271U / PT-LX271U
El tiempo de uso de la lámpara se calcula internamente según la fórmula siguiente, en función del tiempo en los modos [Normal], [Automático], [ECO] de [Modo de encendido de la lamp.]:
Tiempo funcionamiento lámpara = (Tiempo funcionamiento lámpara en [Normal] × 60 + Tiempo funcionamiento lámpara en [Automático] × 30 + Tiempo funcionamiento lámpara en [ECO] × 50) ÷ 60
 - Con el fin de estimar la duración de la lámpara, consulte [Horas usadas de lamp. (Normal)] y [Horas usadas de lamp. (ECO)] en el menú [Config. Lámpara] (➔ página 43). [Horas usadas de lamp. (ECO)] es el tiempo real total en los modos de alimentación de la lámpara [Automático] y [ECO]. No se muestran por separado.
 - Tiempo uso lámpara = ([Horas usadas de lamp. (Normal)] × 60 + [[Horas usadas de lamp. (ECO)] × α₃) ÷ 60
Con el ajuste en [Normal] y [ECO], sin [Automático]: α₃ = 50
Con el ajuste en [Normal] y [Automático], sin [ECO]: α₃ = 30
Con el ajuste en [ECO] y [Automático]: 30 < α₃ < 50
La relación α₃ será menor si el tiempo de uso de [Automático] es mayor que [ECO].
- Para PT-LW321U
El tiempo de uso de la lámpara se calcula internamente según la fórmula siguiente, en función del tiempo en los modos [Normal], [Automático], [ECO] de [Modo de encendido de la lamp.]:
Tiempo funcionamiento lámpara = (Tiempo funcionamiento lámpara en [Normal] × 60 + Tiempo funcionamiento lámpara en [Automático] × 27 + Tiempo funcionamiento lámpara en [ECO] × 45) ÷ 60
 - Con el fin de estimar la duración de la lámpara, consulte [Horas usadas de lamp. (Normal)] y [Horas usadas de lamp. (ECO)] en el menú [Config. Lámpara] (➔ página 43). [Horas usadas de lamp. (ECO)] es el tiempo real total en los modos de alimentación de la lámpara [Automático] y [ECO]. No se muestran por separado.
 - Tiempo uso lámpara = ([Horas usadas de lamp. (Normal)] × 60 + [[Horas usadas de lamp. (ECO)] × α₄) ÷ 60
Con el ajuste en [Normal] y [ECO], sin [Automático]: α₄ = 45
Con el ajuste en [Normal] y [Automático], sin [ECO]: α₄ = 27
Con el ajuste en [ECO] y [Automático]: 27 < α₄ < 45
La relación α₄ será menor si el tiempo de uso de [Automático] es mayor que [ECO].

Sustitución de la unidad de lámpara

Atención

- Si el proyector está instalado en el techo, no trabaje con la cara cerca del proyector.
- Acople la unidad de lámpara y la cubierta de la unidad de lámpara firmemente.
- Si tiene problemas al instalar la lámpara, retírela y vuelva a intentarlo. Si utiliza la fuerza para instalar la lámpara, el conector puede resultar dañado.
- Afloje solamente los tornillos designados.



- 1) **Apague el proyector siguiendo el procedimiento descrito en “Apagado del proyector”. (→ página 29). Retire el enchufe CA de la toma de corriente de la pared. Espere al menos 1 hora y asegúrese de que la unidad de lámpara y el área de alrededor estén frías.**
- 2) **Utilice un destornillador Phillips para aflojar los tornillos de la tapa de la lámpara y ábrala sujetando los tornillos de la tapa.**
 - Abra la tapa de la lámpara tirando de él lentamente hacia la dirección de la flecha.
- 3) **Utilice un destornillador Phillips para aflojar dos tornillos de fijación de la unidad de lámpara hasta que los tornillos giren libremente. Tire del asa hacia arriba y tire de la lámpara hacia afuera con suavidad.**
- 4) **Inserte la nueva unidad de lámpara en la dirección correcta. Apriete firmemente dos tornillos de fijación de la unidad de lámpara con un destornillador Phillips.**
- 5) **Cierre la cubierta de la lámpara, apriete el tornillo de la cubierta de la lámpara de forma segura con un destornillador de cabeza Phillips.**

Restablecer las horas utilizadas de lámpara

Después de sustituir la unidad de lámpara, no olvide restablecer el tiempo de uso de la lámpara en el menú [Eliminar horas de lamp]. (→ página 44)

Localización y solución de problemas

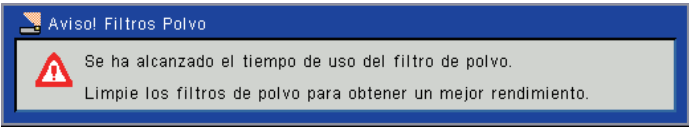
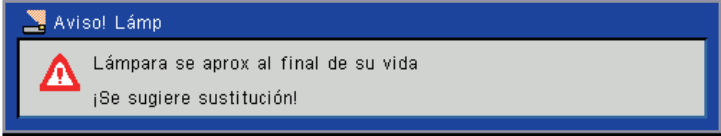
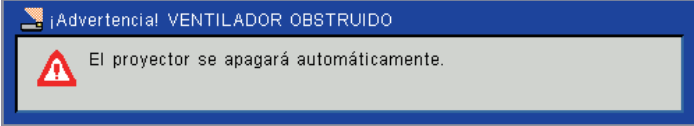
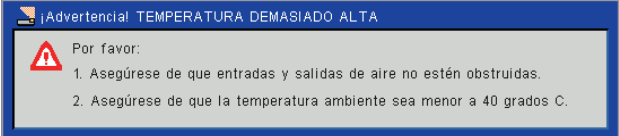
Compruebe los siguientes puntos. Para más detalles, consulte las páginas correspondientes.

Problema	Causa	Página de referencia
El aparato no se enciende.	● El cable de alimentación puede no estar conectado.	—
	● No hay suministro eléctrico en la toma de corriente.	—
	● Los disyuntores han saltado.	—
	● ¿Está el indicador <LAMP>, indicador <ON(G)/STANDBY(R)> o indicado <TEMP> encendido o parpadeando?	28, 52
	● La cubierta de la lámpara no se ha instalado correctamente.	57
No aparece ninguna imagen.	● Puede que la fuente de entrada de señal de vídeo no esté conectada correctamente a un terminal.	26
	● Puede que el ajuste de selección de entrada no sea correcto.	30
	● El ajuste de [Brillo] puede estar al mínimo.	36
	● Puede que exista un problema en la fuente de entrada conectada al proyector.	—
	● Puede que se esté utilizando la función [Enmudecer audio&video].	16
La imagen está borrosa.	● Puede que no se haya ajustado correctamente el enfoque de la lente.	30
	● Puede que el proyector no esté a la distancia correcta de la pantalla.	22~23
	● Es posible que la lente esté sucia.	53
	● Puede que el proyector esté demasiado inclinado.	—
El color es pálido o grisáceo.	● Es posible que los ajustes [Color] o [Tono] no sean correctos.	36~37
	● Es posible que la fuente de entrada que está conectada al proyector no esté ajustada correctamente.	—
	● El cable RGB está dañado.	—
El altavoz interno no emite sonido.	● Es posible que los terminales de entrada no se hayan conectado correctamente.	26
	● Es posible que el volumen esté ajustado al nivel mínimo.	42
	● Es posible que la función [Enmudecer audio&video] esté activada.	16
	● Al conectar algo en VARIABLE AUDIO OUT, el altavoz interno del proyector deja de estar disponible.	19
	● Es posible que la función Silencio esté activada.	42
El control remoto no funciona.	● La carga de las pila puede ser baja.	—
	● Puede que las pila no estén correctamente insertadas.	20
	● Puede que el receptor de señal del control remoto del proyector esté obstruido.	16
	● Es posible que la unidad de control remoto esté fuera de su rango de funcionamiento.	16
	● Hay una luz intensa como luz fluorescente dirigida hacia el receptor de señal.	16
	● Cuando hay ID del control remoto distintos configurados en el proyector y el control remoto.	20, 41

Localización y solución de problemas

Problema	Causa	Página de referencia																		
La imagen aparece parcialmente, está desplazada o se visualiza de forma incorrecta	<ul style="list-style-type: none"> En el caso de entrada de ordenador, pulse el botón <AUTO ADJ.> del control remoto. Si utiliza un PC con Windows: <ol style="list-style-type: none"> Abra el icono [My Computer] y haga clic en la carpeta [Control Panel]. Haga clic en el icono [Display], seleccione la pestaña [Settings] y establezca una resolución de visualización menor o igual a UXGA (1600 × 1200). Si utiliza un ordenador portátil: <ol style="list-style-type: none"> En primer lugar, siga los pasos anteriores para ajustar la resolución del ordenador. Pulse las teclas pertinentes tal como se indica a continuación para el fabricante de su ordenador a fin de enviar la señal desde el ordenador portátil hasta el proyector., <table border="1" data-bbox="416 663 1249 994"> <tbody> <tr> <td>Panasonic ⇨ [Fn]+[F3]</td> <td>SAMSUNG ⇨ [Fn]+[F4]</td> </tr> <tr> <td>Gateway ⇨ [Fn]+[F4]</td> <td>Acer ⇨ [Fn]+[F5]</td> </tr> <tr> <td>SHARP ⇨ [Fn]+[F5]</td> <td>TOSHIBA ⇨ [Fn]+[F5]</td> </tr> <tr> <td>IBM/Lenovo ⇨ [Fn]+[F7]</td> <td>LG ⇨ [Fn]+[F7]</td> </tr> <tr> <td>SONY ⇨ [Fn]+[F7]</td> <td>EPSON ⇨ [Fn]+[F8]</td> </tr> <tr> <td>Asus ⇨ [Fn]+[F8]</td> <td>FUJITSU ⇨ [Fn]+[F10]</td> </tr> <tr> <td>NEC ⇨ [Fn]+[F3]/[F5]</td> <td>HP/Compaq ⇨ [Fn]+[F4]/[F5]</td> </tr> <tr> <td>DELL ⇨ [Fn]+[F1]/[F8]</td> <td></td> </tr> <tr> <td colspan="2">Apple ⇨ [F7]/[Command]+ [F2] o System Preference ⇨ Monitor ⇨ Resolution</td> </tr> </tbody> </table> Si experimenta alguna dificultad al cambiar la resolución o si el monitor se bloquea, reinicie todos los equipos incluido el proyector. 	Panasonic ⇨ [Fn]+[F3]	SAMSUNG ⇨ [Fn]+[F4]	Gateway ⇨ [Fn]+[F4]	Acer ⇨ [Fn]+[F5]	SHARP ⇨ [Fn]+[F5]	TOSHIBA ⇨ [Fn]+[F5]	IBM/Lenovo ⇨ [Fn]+[F7]	LG ⇨ [Fn]+[F7]	SONY ⇨ [Fn]+[F7]	EPSON ⇨ [Fn]+[F8]	Asus ⇨ [Fn]+[F8]	FUJITSU ⇨ [Fn]+[F10]	NEC ⇨ [Fn]+[F3]/[F5]	HP/Compaq ⇨ [Fn]+[F4]/[F5]	DELL ⇨ [Fn]+[F1]/[F8]		Apple ⇨ [F7]/[Command]+ [F2] o System Preference ⇨ Monitor ⇨ Resolution		—
Panasonic ⇨ [Fn]+[F3]	SAMSUNG ⇨ [Fn]+[F4]																			
Gateway ⇨ [Fn]+[F4]	Acer ⇨ [Fn]+[F5]																			
SHARP ⇨ [Fn]+[F5]	TOSHIBA ⇨ [Fn]+[F5]																			
IBM/Lenovo ⇨ [Fn]+[F7]	LG ⇨ [Fn]+[F7]																			
SONY ⇨ [Fn]+[F7]	EPSON ⇨ [Fn]+[F8]																			
Asus ⇨ [Fn]+[F8]	FUJITSU ⇨ [Fn]+[F10]																			
NEC ⇨ [Fn]+[F3]/[F5]	HP/Compaq ⇨ [Fn]+[F4]/[F5]																			
DELL ⇨ [Fn]+[F1]/[F8]																				
Apple ⇨ [F7]/[Command]+ [F2] o System Preference ⇨ Monitor ⇨ Resolution																				
La pantalla del ordenador portátil no muestra la presentación	<ul style="list-style-type: none"> Algunos ordenadores portátiles desactivan su propia pantalla cuando se utiliza un segundo dispositivo de visualización. Cada uno tiene una forma distinta de reactivarla. Consulte el manual de su ordenador para obtener información detallada. 	—																		
La imagen es inestable o parpadea.	<ul style="list-style-type: none"> Ajuste [Fase] en el menú [Pantalla]. 	38																		
Aparecen líneas verticales en la imagen.	<ul style="list-style-type: none"> Ajuste [Reloj] en el menú [Pantalla]. Cambie la salida del ordenador para que sea compatible con este proyector. 	38																		
La imagen puede aparecer estirada debido al uso de distintas fuentes de vídeo.	<ul style="list-style-type: none"> Cuando la fuente de vídeo es 16:9, ajuste [16:9] en [Relación de aspecto] en el menú [Pantalla]. Si la fuente de vídeo es 4:3, ajuste [4:3] en [Relación de aspecto] en el menú [Pantalla]. Si la imagen sigue apareciendo estirada después de los ajustes descritos anteriormente, ajuste la relación de aspecto del reproductor. 	38																		
La imagen es demasiado pequeña o demasiado grande.	<ul style="list-style-type: none"> Acerque o aleje el proyector respecto de la pantalla. 	22~23																		
	<ul style="list-style-type: none"> Confirme [Relación aspecto] en el menú [Pantalla]. 	38																		
La imagen aparece invertida.	<ul style="list-style-type: none"> Confirme [Montaje en el techo] en el menú [Pantalla]. 	39																		
El proyector deja de responder a todos los controles.	<ul style="list-style-type: none"> Si es posible, apague el proyector. Desenchufe el cable de alimentación y espere por lo menos 30 segundos antes de volverlo a conectar. 	52																		
La lámpara se funde o hace un sonido de explosión.	<ul style="list-style-type: none"> Cuando la vida útil de la lámpara se termina, se funde y puede hacer un sonido de explosión fuerte. Si esto sucede, el proyector no se encenderá hasta que el módulo de la lámpara se haya sustituido. 	—																		

Localización y solución de problemas

Problema	Causa	Página de referencia
Visualizaciones de mensajes	<ul style="list-style-type: none"> Mensaje de recordatorio del filtro de polvo:  <p>Este mensajes se muestra cuando el proyector ha alcanzado el tiempo establecido en [Aviso del filtro de polvo (horas)]. En este caso, limpie las filtros de aire o sustitúyalas.</p>	53
	<ul style="list-style-type: none"> Mensaje de aviso de la lámpara:  <p>Se ha alcanzado el fin de la vida útil de la lámpara. Sustitúyala tan pronto como sea posible.</p>	55
	<ul style="list-style-type: none"> Mensaje de aviso de ventilador bloqueado:  <p>Este mensaje indica que el ventilador se ha detenido durante la proyección y el proyector se apagará en breve. Desenchufe el cable de alimentación de la toma de corriente y solicite ayuda a su distribuidor.</p>	52
	<ul style="list-style-type: none"> Mensaje de fallo de temperatura:  <p>La temperatura interna es demasiado alta y la alimentación se apagará en breve. Confirme los elementos de la pantalla.</p>	

Atención

- Si después de seguir las instrucciones indicadas arriba el proyector sigue sin funcionar con normalidad, póngase en contacto con su distribuidor.

Nota

- En función del formato de la señal de entrada y de su contenido, es posible que la operación <AUTO ADJ.> no sea suficiente para optimizar la posición o la resolución de la imagen. En tal caso, cambie a otra imagen y ejecute <AUTO ADJ.> de nuevo.

Apéndice

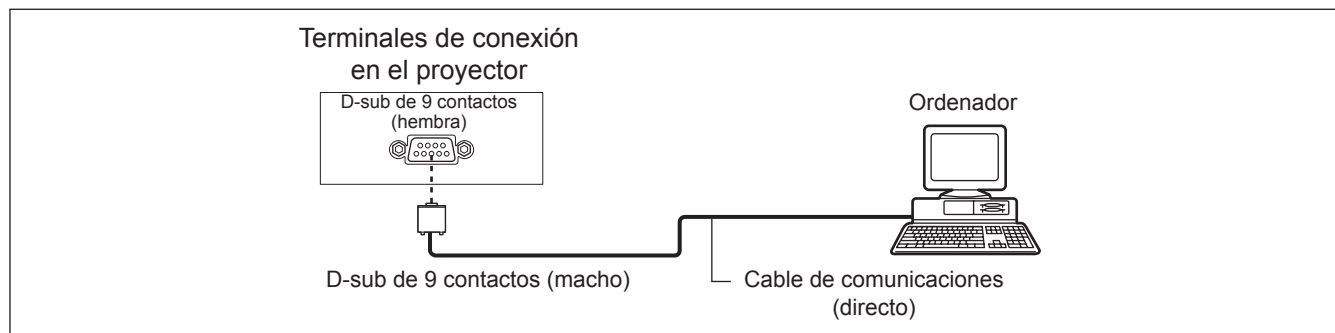
Terminal serie

El conector de serie situado en el panel de conexión del proyector cumple con las especificaciones para conexiones RS-232C; esto significa que el proyector se puede controlar desde un ordenador personal conectado mediante esta conexión.

Atención

- Ajuste el parámetro [UART Mode] del menú [Configuración] con el valor [RS-232] antes de controlar el proyector mediante el terminal <SERIAL IN>.

Conexión



Asignación de los contactos y denominación de las señales

D-sub de 9 contactos (hembra) Vista exterior	Nº contacto	Denominación de la señal	Contenido
	①	—	NC
	②	TXD	Datos transmitidos
	③	RXD	Datos recibidos
	④	—	NC
	⑤	GND	Tierra
	⑥	—	NC
	⑦	CTS	Conexión interna
	⑧	RTS	
	⑨	—	NC

Condiciones de comunicación

Nivel de señal	Conforme a RS-232C	Longitud de carácter	8 bits
Método de sincronización	Asíncrono	Bit de parada	1 bit
Velocidad de transmisión	19 200 bps	Parámetro X	Ninguno
Paridad	Ninguno	Parámetro S	Ninguno

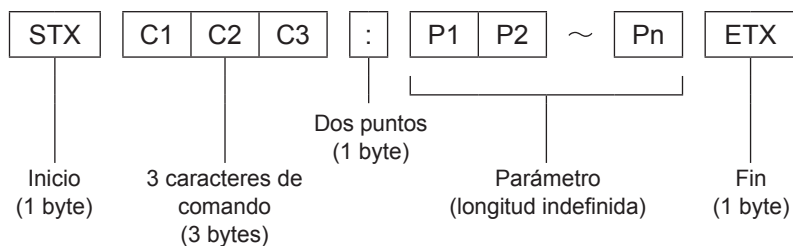
Especificaciones del cable

[Al conectar con un ordenador]

Proyector	1	NC	NC	1	Ordenador (especificaciones DTE)
	2			2	
	3			3	
	4	NC	NC	4	
	5			5	
	6	NC	NC	6	
	7			7	
	8			8	
	9	NC	NC	9	

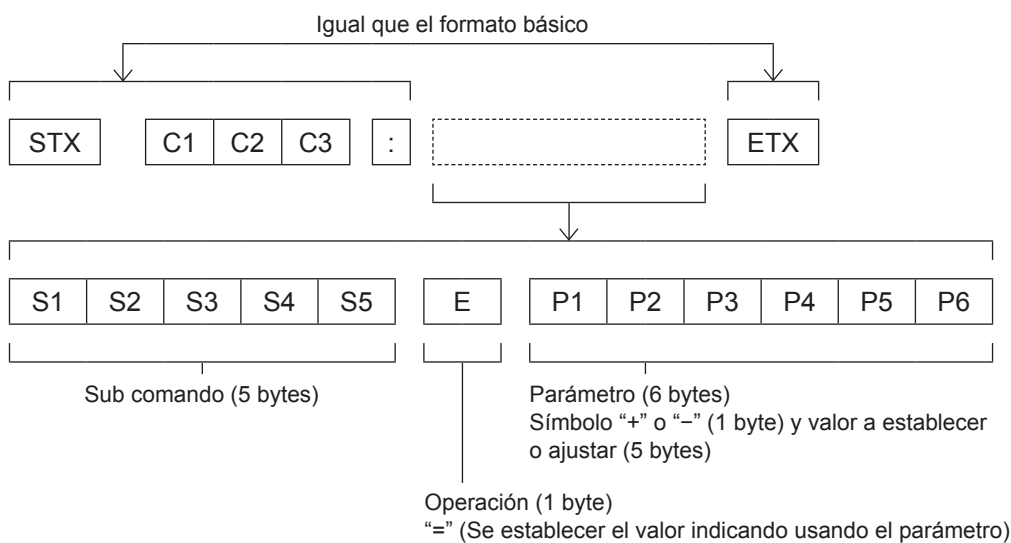
Formato básico

La transmisión desde el ordenador comienza con STX y luego se envía el comando, parámetro y ETX, en este orden. Añada los parámetros según los detalles de control.



*: Al enviar comandos sin parámetros, no es necesario utilizar dos puntos (:).

Formato básico (con sub orden)



*: Al transmitir una orden que no necesita un parámetro, la operación (E) y el parámetro o son necesarios.

■ Comandos de control

Para controlar el proyector desde un ordenador, se dispone de los comandos siguientes:

[Comando de control del proyector]

Comando	Contenidos de control	Notas
PON	Encendido [ON]	
POF	Encendido [OFF]	
IIS	Selección de ENTRADA	(Parámetro) VID = Video RG1 = Computer 1 RG2 = Computer 2 HD1 = HDMI
OSH	Función ENMUDECER AUDIO&VIDEO	Apaga la proyección y el sonido temporalmente. No envíe el comando consecutivamente. (Parámetro) 0 = Modo Enmudecer audio&video desactivado 1 = Modo Enmudecer audio&video activado
AMT	Función de silenciado del volumen	0 = OFF 1 = ON
QPW	Consulta dealimentación	000 = En espera 001 = Alimentación conectada
Q\$\$	Consulta sobre el estado de la lámpara	(Respuesta) 0 = Modo de espera 1 = Control de encendido de la lámpara activo 2 = Lámpara encendida 3 = Control de apagado de la lámpara activo

Otros terminales

■ Asignaciones de contactos y nombres de señales del terminal <COMPUTER 1 IN/COMPUTER 2 IN>

Vista exterior	Nº contacto	Denominación de las señales
	①	R/P _R
	②	G/G · SYNC/Y
	③	B/P _B
	⑨	+ 5 V
	⑫	DDC datos
	⑬	HD/SYNC
	⑭	VD
	⑮	Reloj DDC
	④	
	⑤ - ⑧, ⑩, ⑪	

④ : No asignado
⑤ - ⑧, ⑩, ⑪: Terminales GND

■ Asignaciones de contactos y nombres de señales del terminal <MONITOR OUT>

Vista exterior	Nº contacto	Denominación de las señales
	①	R/P _R
	②	G/G · SYNC/Y
	③	B/P _B
	⑬	HD/SYNC
	⑭	VD

④, ⑨, ⑪, ⑫, ⑮ : No asignado
⑤ - ⑧, ⑩ : Terminales GND

■ Asignaciones de contactos y nombres de señales del terminal <HDMI IN>

Vista exterior	Nº contacto	Denominación de las señales	Nº contacto	Denominación de las señales
<p>Contactos pares ② a ⑮</p> <p>Contactos impares ① a ⑲</p>	①	Datos T.M.D.S 2 +	⑪	Apantallamiento reloj T.M.D.S.
	②	Apantallamiento datos T.M.D.S. 2	⑫	Reloj T.M.D.S -
	③	T.M.D.S datos 2 -	⑬	CEC
	④	Datos T.M.D.S 1 +	⑭	—
	⑤	Apantallamiento T.M.D.S datos 1	⑮	SCL
	⑥	T.M.D.S datos 1 -	⑯	SDA
	⑦	Datos T.M.D.S 0 +	⑰	DDC/CEC GND
	⑧	Apantallamiento T.M.D.S datos 0	⑱	+ 5 V
	⑨	T.M.D.S datos 0 -		Detección de conexión en caliente
	⑩	Reloj T.M.D.S. +		

Protocolo PJLink

La función de red del proyector es compatible con PJLink Clase 1 y el protocolo PJLink puede utilizarse para ejecutar la configuración del proyector y las operaciones de consulta del estado del proyector desde un ordenador.

■ Comandos de control

En la tabla siguiente se indican los comandos del protocolo PJLink que se pueden utilizar para controlar el proyector.

Comando	Detalles de control	Notas
POWR	Control de alimentación	Parámetros 0 = En espera 1 = Alimentación conectada
POWR ?	Consulta del estado de la alimentación	Parámetros 0 = En espera 1 = Alimentación conectada 2 = Enfriamiento en curso 3 = Calentamiento
INPT	Selección de entrada	Parámetros
INPT ?	Consulta de la selección de entrada	11 = Computer 1 12 = Computer 2 21 = VIDEO 31 = HDMI
AVMT	Control de Enmudecer audio&video	Parámetros
AVMT ?	Consulta del estado de Enmudecer audio&video	30 = Modo de Enmudecer audio&video apagado. 31 = Modo de Enmudecer audio&video encendido.
ERST ?	Consulta del estado de error	Parámetros 1er byte: Indica errores de ventilador, intervalo 0-2 2º byte: Indica errores de lámpara, intervalo 0-2 3er byte: Indica errores de temperatura, intervalo 0-2 4º byte: Fijado en 0 5º byte: Indica errores de filtro, intervalo 0-2 6º byte: Indica otros errores, intervalo 0-2 Las definiciones de cada valor de 0 a 2 son las siguientes. 0 = Ningún error conocido 1 = Advertencia 2 = Error
LAMP ?	Solicitud de estado de lámpara	Parámetros Primeros dígitos (1-5 dígitos): Tiempo de funcionamiento acumulado de la lámpara 2º dígito: 0 = Lámpara apagada, 1 = Lámpara encendida
INST ?	Consulta de lista de selección de entrada	Se devuelven los parámetros siguientes. "11, 12, 21, 31"
NAME ?	Consulta del nombre del proyector	Devuelve el nombre establecido para [Nombre proyector] en [Configuración de LAN].
INF1 ?	Consulta del nombre del fabricante	Devuelve "Panasonic".
INF2 ?	Consulta del nombre del modelo	Responde con el nombre del modelo ya sea "LW321U", "LW271U", "LX351U", "LX321U" o "LX271U".
CLSS ?	Consulta de información de clase	Devuelve "1".

■ Autorización de seguridad de PJLink

La contraseña de PJLink es la misma que para la Administración vía web. (► página 50)

Si utiliza PJLink sin autorización de seguridad, establezca el uso sin contraseña en la Administración vía web.

Para más información sobre PJLink, consulte el sitio web de la Japan Business Machine and Information System Industries Association.

<http://pjlink.jbmia.or.jp/english/>

Lista de señales compatibles

La siguiente tabla especifica los tipos de señales compatibles con los proyectores.

Formato: V = VIDEO, R = RGB, Y = YP_BP_R, H = HDMI

Modo	Resolución de visualización *1 (puntos)	Frecuencia de barrido		Frecuencia del reloj de puntos (MHz)	Formato	Plug and play *3	
		H (kHz)	V (Hz)			COMPUTER 1/ COMPUTER 2	HDMI
NTSC/NTSC4.43/ PAL-M/PAL60	-	15,75	59,9	-	V	-	-
PAL/PAL-N/ SECAM	-	15,63	50,0	-	V	-	-
525i (480i)	720 x 480i	15,73	59,9	13,50	Y	-	-
	720(1 440) x 480i (*2)	15,73	59,9	27,00	H	-	o
625i (576i)	720 x 576i	15,63	50,0	13,50	Y	-	-
	720(1 440) x 576i (*2)	15,63	50,0	27,00	H	-	o
525p (480p)	720 x 483	31,47	59,9	27,00	Y/H	-	o
625p (576p)	720 x 576	31,25	50,0	27,00	Y/H	-	o
750 (720)/60p	1 280 x 720	45,00	60,0	74,25	Y/H	-	o
750 (720)/50p	1 280 x 720	37,50	50,0	74,25	Y/H	-	o
1125 (1080)/60i	1 920 x 1 080i	33,75	60,0	74,25	Y/H	-	o
1125 (1080)/50i	1 920 x 1 080i	28,13	50,0	74,25	Y/H	-	o
1125 (1080)/24p	1 920 x 1 080	27,00	24,0	74,25	Y/H	-	o
1125 (1080)/60p	1 920 x 1 080	67,50	60,0	148,50	Y/H	-	o
1125 (1080)/50p	1 920 x 1 080	56,25	50,0	148,50	Y/H	-	o
VGA	640 x 480	31,47	59,9	25,18	R/H	o	o
		35,00	66,7	30,24	R/H	o	o
		37,86	72,8	31,50	R/H	o	o
		37,50	75,0	31,50	R/H	o	o
		43,27	85,0	36,00	R/H	-	-
SVGA	800 x 600	35,16	56,3	36,00	R/H	o	o
		37,88	60,3	40,00	R/H	o	o
		48,08	72,2	50,00	R/H	o	o
		46,88	75,0	49,50	R/H	o	o
		53,67	85,1	56,25	R/H	-	-
MAC16	832 x 624	49,73	74,6	57,28	R/H	o	o
XGA	1 024 x 768	48,36	60,0	65,00	R/H	o	o
		56,48	70,1	75,00	R/H	o	o
		60,02	75,0	78,75	R/H	o	o
		68,68	85,0	94,50	R/H	-	-
MAC21	1 152 x 870	68,68	75,1	100,00	R/H	-	-
WXGA	1 280 x 768	47,78	59,9	79,50	R/H	-	-
		60,29	74,9	102,25	R/H	-	-
	1 280 x 720	44,77	60,0	74,50	R/H	o	o
MSXGA	1 280 x 800	49,70	59,8	83,50	R/H	o	o
		60,00	60,0	108,00	R/H	o	o
		75,20	75,0	130,00	R/H	-	-

Modo	Resolución de visualización *1 (puntos)	Frecuencia de barrido		Frecuencia del reloj de puntos (MHz)	Formato	Plug and play *3	
		H (kHz)	V (Hz)			COMPUTER 1/ COMPUTER 2	HDMI
SXGA	1 280 x 1 024	63,98	60,0	108,00	R/H	o	o
		79,98	75,0	135,00	R/H	o	o
		91,15	85,0	157,50	R/H	-	-
1366x768	1 366 x 768	47,72	59,8	84,75	R/H	o	o
SXGA+	1 400 x 1 050	65,32	60,0	121,75	R/H	o	o
UXGA	1 600 x 1 200	75,00	60,0	162,00	R/H	o	o

*1: Una "i" añadida al valor de resolución indica una señal entrelazada.

*2: Las señales HDMI 480i y 576i solo son compatibles con la señal de reloj de 27 MHz.

*3: Las señales con la marca "o" en Plug and Play indican que son compatibles con EDID en el proyector. Las señales sin la marca en Plug and Play también pueden ser compatibles si los terminales de entrada constan en la lista de formatos. Si no hay marca en Plug and Play y no consta nada en la lista de formatos, pueden producirse problemas al proyectar la imagen aunque el ordenador y el proyector parezcan tener la misma resolución.

Nota

- El número de puntos de visualización es 1 024 x 768 para el LX351U, PT-LX321U, PT-LX271U y 1 280 x 800 para el PT-LW321U, PT-LW271U.
Si la señal tiene una resolución distinta, se proyectará convertida a una resolución que coincida con la de visualización del proyector.
- Si se conectan señales entrelazadas, es posible que la imagen proyectada parpadee.
- Aunque las señales anteriores existan, es posible que algunas señales de imagen grabadas por métodos específicos no se muestren.
- En función del formato de la señal de entrada y de su contenido, es posible que la operación <AUTO ADJ.> no sea suficiente para optimizar la posición o la resolución de la imagen. En tal caso, cambie a otra imagen y ejecute <AUTO ADJ.> de nuevo.
- Cuando la señal detectada queda fuera del rango de visualización con una fuente de ordenador, aparece el mensaje "Fuera del rango de visualización" en la esquina superior izquierda de la imagen.

Especificaciones

N.º de modelo		PT-LX351U	PT-LX321U	PT-LX271U	PT-LW271U	PT-LW321U
Alimentación		100 V - 240 V AC, 50/60 Hz				
Consumo de energía		100 V - 240 V, 3,3 A - 1,3 A, 305 W	100 V - 240 V, 2,7 A - 1,1 A, 244 W	100 V - 240 V, 2,4 A - 1,0 A, 220 W	100 V - 240 V, 2,4 A - 1,0 A, 220 W	100 V - 240 V, 2,7 A - 1,1 A, 244 W
		Consumo de energía en espera <ul style="list-style-type: none"> ● 0,5 W Cuando [LAN (REPOSO)], [VGA Out (En espera)], [En el modo de espera (Audio)] están todos ajustados a [DES]. ● 6,0 W Cuando uno o más entre [LAN (REPOSO)]/[VGA Out (En espera)]/[En el modo de espera (Audio)] se estableció en [ACT]. 				
Panel DLP	Tamaño del panel	0,55" (Relación de aspecto 4:3)			0,65" (Relación de aspecto 16:10)	
	Método de visualización	Chip DLP™ × 1, sistema DLP™				
	Píxeles	786 432 píxeles (1 024 x 768 puntos)			1 024 000 píxeles (1 280 x 800 puntos)	
Lente		Zoom manual 1,1× (1,95 - 2,15:1 relación de proyección), enfoque manual, F 2,41 - 2,53, f=21,8 - 24mm			Zoom manual 1,1× (1,55 - 1,7:1 relación de proyección), enfoque manual, F 2,5 - 2,67, f=21,8 - 24mm	
Lámpara de proyección		Lámpara UHM 240 W	Lámpara UHM 190 W			
Salida de luz *1		3 500 lm	3 200 lm	2 700 lm	2 700 lm	3 200 lm
Relación de contraste *1		7 500 : 1 (todo blanco/todo negro) Para una entrada de señal RGB, ajuste [Modo Imagen] a [Brillante] y [Modo de encendido de la lamp] a [Automático].				
Frecuencia de barrido aplicable *2	para señales de vídeo	Horizontal 15,75 kHz/15,63 kHz, Vertical 60 Hz / 50 Hz				
	Para señales RGB	Horizontal 15 kHz a 91,1 kHz, Vertical 24 Hz a 85,1 Hz				
		Frecuencia del reloj de puntos: 162 MHz o inferior				
	para señal YP_BPR	[525i(480i)] [625i(576i)] [525p(480p)] [625p(576p)] [750(720)/60p] [750(720)/50p] [1125(1080)/60i] [1125(1080)/50i] [1125(1080)/24p] [1125(1080)/60p] [1125(1080)/50p]	Horizontal 15,75 kHz, Vertical 60 Hz Horizontal 15,63 kHz, Vertical 50 Hz Horizontal 31,50 kHz, Vertical 60 Hz Horizontal 31,25 kHz, Vertical 50 Hz Horizontal 45,00 kHz, Vertical 60 Hz Horizontal 37,50 kHz, Vertical 50 Hz Horizontal 33,75 kHz, Vertical 60 Hz Horizontal 28,13 kHz, Vertical 50 Hz Horizontal 27,00 kHz, Vertical 24 Hz Horizontal 67,50 kHz, Vertical 60 Hz Horizontal 56,25 kHz, Vertical 50 Hz			
	para señal HDMI	525i(480i), 625i(576i), 525p(480p), 625p(576p), 750(720)/60p, 750(720)/50p, 1125(1080)/60i, 1125(1080)/50i, 1125(1080)/24p, 1125(1080)/60p, 1125(1080)/50p <ul style="list-style-type: none"> ● Resolución de visualización: de VGA a UXGA (no entrelazada) ● Frecuencia del reloj de puntos: 25 MHz~162 MHz 				
Sistema de color		7 (NTSC, NTSC4.43, PAL, PAL-N, PAL-M, SECAM, PAL60)				
Tamaño de proyección		30" - 300" *3				
Relación de aspecto de pantalla		4:3			16:10	
Esquema de proyección		Frontal/retro/montaje en techo/suelo (Sistema de configuración por menú)				
Altavoz		1 (7,1 cm x 4,1 cm)				
Máxima salida de volumen utilizable		8 W				

*1: Todas las mediciones, condiciones de medición y métodos de anotación cumplen con las normas internacionales ISO21118.

*2: Para obtener más información sobre las señales de vídeo que se pueden proyectar con este proyector, consulte la "Lista de señales compatibles". (► páginas 66-67)

*3: Valor de la relación de aspecto nativa (4:3 para PT-LX351U, PT-LX321U y PT-LX271U; 16:10 para PT-LW321U y PT-LW271U).

N.º de modelo		PT-LX351U	PT-LX321U	PT-LX271U	PT-LW271U	PT-LW321U
Terminales	COMPUTER 1 IN/ COMPUTER 2 IN	2 conjuntos, D-Sub alta densidad 15 patillas (hembra) [Señal RGB] 0,7 V [p-p] 75 Ω (Cuando G-SYNC: 1,0 V [p-p] 75 Ω) HD/SYNC TTL alta impedancia, compatible con ajuste automático de polaridad positiva/negativa VD TTL alta impedancia, compatible con ajuste automático de polaridad positiva/negativa Los terminales SYNC/HD y VD no son compatible con SYNC compuesta de 3 valores [Señal YP _B PR] Y: 1,0 V [p-p] Señal de sincronización incluida, P _B PR: 0,7 V [p-p] 75 Ω				
	MONITOR OUT	1 conjunto, D-Sub alta densidad 15 patillas (hembra) [Señal RGB] 0,7 V [p-p] 75 Ω (Cuando G-SYNC: 1,0 V [p-p] 75 Ω) HD/SYNC TTL alta impedancia VD TTL alta impedancia [Señal YP _B PR] Y: 1,0 V [p-p] Señal de sincronización incluida, P _B PR: 0,7 V [p-p] 75 Ω				
	VIDEO	1 (Conector de tipo jack 1,0 V [p-p] 75 Ω)				
	HDMI	1 (HDMI de 19 contactos, HDCP y compatible con Deep Color)				
	AUDIO 1 IN	2 (miniconector estéreo M3, 0,5 V [rms], impedancia de entrada de 22 kΩ y superior)				
	AUDIO 2 IN					
	VARIABLE AUDIO OUT	1 (minitoma estéreo M3, compatible con salida de monitor estéreo, variable a 0 V [rms] to 2,0 V [rms], impedancia de salida de 2,2 kΩ e inferior)				
	SERIAL IN	1 juego (D-sub de 9 contactos, compatible con RS-232C, se utiliza para el control de un ordenador personal)				
LAN	1 (para conexión de red RJ-45, compatible con PLink (Clase 1))					
Longitud del cable de alimentación		2 m				
Carcasa		Plástico moldeado				
Dimensiones		Anchura: 288 mm Altura: 99,8 mm (con las patas ajustables acortadas) Profundidad: 241,3 mm			Anchura: 288 mm Altura: 99,8 mm (con las patas ajustables acortadas) Profundidad: 236,3 mm	
Peso		2,5 kg aproximadamente *4				
Nivel de ruido *5		Cuando se fija en [Normal] en [Modo de encendido de la lamp.]: 37 dB Cuando se fija en [ECO2] en [Modo de encendido de la lamp.]: 29 dB	Cuando se fija en [Normal] en [Modo de encendido de la lamp.]: 35 dB Cuando se fija en [ECO] en [Modo de encendido de la lamp.]: 29 dB	Cuando se fija en [Normal] en [Modo de encendido de la lamp.]: 34 dB Cuando se fija en [ECO] en [Modo de encendido de la lamp.]: 29 dB		
Entorno de funcionamiento		Temperatura ambiente de funcionamiento: 5°C a 40°C (Altitud: por debajo de unos 750 m); 5°C a 35°C (Altitud: 750 m aprox. - 1 500 m aprox.); 5°C a 30°C (Altitud: 1 500 m aprox. - 3 000 m aprox.); Humedad ambiente de funcionamiento: del 20% al 80% (sin condensación)				
Control remoto	Alimentación	CC 3 V (pila de litio de botón)				
	Rango de funcionamiento	Aprox. 8 m (cuando se utiliza directamente delante del receptor)				
	Peso	23 g (incluyendo la batería)				
	Dimensiones	Anchura: 40,6 mm, Longitud: 86,5 mm, Altura: 7,2 mm				

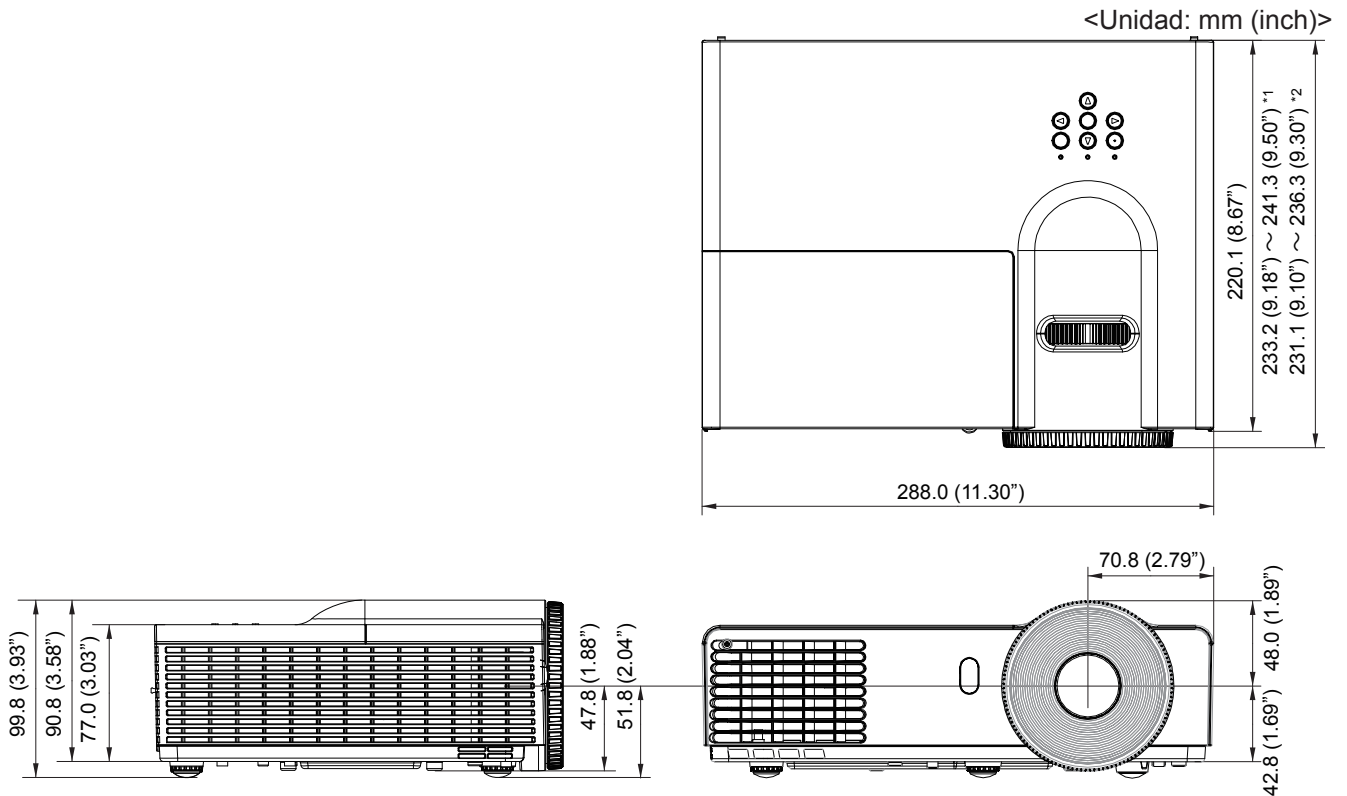
*4: Éste es un valor medio. Puede variar según cada producto en particular.

*5: La medición, las condiciones de medición y el método de notación cumplen con las normas internacionales ISO21118.

● Los números de referencia de los accesorios y de los componentes opcionales están sujetos a cambios sin previo aviso.

Especificaciones

Dimensiones



*: Las dimensiones reales pueden variar según el producto.

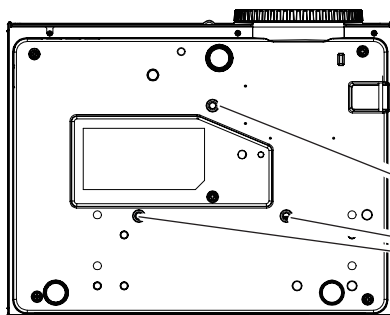
*1: PT-LX351U, PT-LX321U, PT-LX271U.

*2: PT-LW321U, PT-LW271U.

Medidas de seguridad para el montaje del soporte para techo

- La instalación del soporte de techo sólo debe ser llevada a cabo por un técnico cualificado.
- Incluso durante el período de garantía, el fabricante no es responsable de ningún riesgo o daño causado por utilizar un soporte para el techo que no haya sido adquirido en un distribuidor autorizado, ni por condiciones medioambientales.
- Desmonte inmediatamente el soporte de techo cuando no se utilice.
- Asegúrese de usar una llave dinamométrica para realizar el montaje, y no utilice nunca destornilladores eléctricos ni de taladro.
- Para detalles, ver el manual de instrucciones de trabajo suministrado con el soporte de techo.
- Los números de modelo de los accesorios y piezas que se venden por separado están sujetos a cambio sin aviso.
- Asegurar de que los tornillos de la herramienta de montaje del techo no pueden contactar con los materiales de las partes de metales (metálico torno, hilo o placa) en el techo. De lo contrario, podría provocar un incendio.

Vista inferior



Número de modelo del soporte de techo:

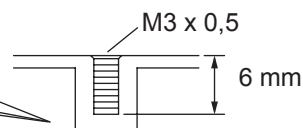
ET-PKV100H (Para techos altos)

ET-PKV100S (Para techos bajos)

Nº de modelo de la abrazadera de montaje del

proyector:

ET-PKL300B



Torsión: $0,8 \pm 0,1 \text{ N} \cdot \text{m}$

Índice

A			
Accesorios	15		
Accesorios opcionales	15		
Ajuste de la altura del proyector	24		
Almacén	46		
Antes de conectar al proyector	25		
Antes de limpiar/sustituir la unidad	53		
Apagado Automático (Min)	43		
Apagado del proyector	29		
Árbol de menús	34		
Aviso del filtro de polvo	44		
Aviso importante de seguridad	2		
B			
Botón <ASPECT>	32		
Brillo	36		
C			
Cambio de la señal de entrada	31		
Color De La Pared	36		
Cómo ajustar el estado de la imagen	30		
Conexión del cable de alimentación	27		
Conexiones	25		
Conexiones de red	47		
Config. Lámpara	43		
Configuración	40		
Contraste	36		
Control por ordenador vía red	48		
Control remoto	16		
Corregir dist. v.	39		
Cuerpo del proyector	17		
D			
DHCP	45		
Dimensiones	70		
Dirección IP	45		
DNS	45		
E			
Ejemplo de conexión: equipos de AV	26		
Ejemplo de conexión: ordenadores	26		
Eliminación	13		
Encendido del proyector	29		
En el modo de espera (Audio)	42		
Entrada	43		
Espacio de color	37		
Especificaciones	68		
F			
Fase	38		
G			
Gamma	37		
Gran altitud	44		
H			
Herramienta de control Crestron RoomView	51		
I			
ID	20		
Idioma	40		
ID.MANDO A DIST.	41		
Indicador ON(G)/STANDBY(R)	28		
Información	44		
Inserción y Extracción de la pila	20		
L			
LAN (REPOSO)	41		
Lista de señales compatibles	66		
Localización menú	40		
Localización y solución de problemas	58		
Logotipo	41		
M			
Mantenimiento/sustitución	53		
Máscara de subred	45		
Medidas de seguridad para el montaje del soporte para techo ..	70		
Método de proyección	21		
Modelo de menú	40		
Modo Imagen	36		
Montaje en el techo	39		
N			
Nitidez	37		
Notas sobre el uso	14		
O			
Operaciones básicas con el control remoto	31		
Otros terminales	64		
P			
Panel de control e indicadores	18		
Pasarela	45		
Piezas para el montaje en el techo (Opcional)	21		
Posición H.	38		
Posición Vertical	39		
Precauciones de uso	12		
Precauciones durante el transporte	12		
Precauciones durante la instalación	12		
Protocolo PLink	65		
R			
Reemplazo de la unidad	54		
Reiniciar	41, 46		
Relación aspecto	38		
Reloj	38		
Restablecer las horas utilizadas de lámpara	57		
Restablecimiento del ID del control remoto	20		
S			
Saturación	37		
Seguridad	13		
Seleccionar la señal de entrada	30		
Silencio	42		
Sobre su proyector	16		
Subt. Cerrados	40		
T			
Tamaño de pantalla y distancia de proyección	22		
Temp. color	37		
Terminales de conexión	19		
Terminal serie	61		
Tono	37		
U			
UART Mode	41		
Unidad de lámpara	55		
V			
VGA Out (En espera)	40		
Volumen	42		
W			
Web Management	48		
Z			
Zoom digital	39		

Información sobre la Eliminación en otros Países fuera de la Unión Europea



Estos símbolos sólo son válidos dentro de la Unión Europea.

Si desea desechar estos objetos, por favor contacte con sus autoridades locales o distribuidor y consulte por el método correcto de eliminación.



EU



Panasonic Corporation

Web Site : <http://panasonic.net/avc/projector/>

© Panasonic Corporation 2013

Panasonic Systems Communications Company of North America

5th Floor, Two Riverfront Plaza, Newark, NJ 07102-5490

TEL: (877) 803 - 8492

Panasonic Canada Inc.

5770 Ambler Drive, Mississauga, Ontario L4W 2T3

TEL: (905) 624 - 5010