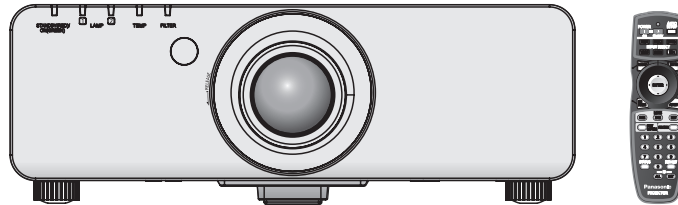


DLP™기반 프로젝터 상용

모델 번호 **PT-DZ6710E**
PT-DZ6700E
PT-DW6300E
PT-D6000E
PT-D5000E



본 제품을 사용하기 전에, 이 설명서를 자세히 읽으시고 이후의 사용을 위해서 설명서를 잘 보관하시기 바랍니다.
이 설명서는 DZ6710 시리즈, DZ6700 시리즈, DW6300 시리즈, D6000 시리즈 및 D5000 시리즈에 대한 공통 자료입니다.

주요안전사항

Panasonic 고객님께 :

본 사용설명서는 여러분이 필요로 하는 모든 작동 정보를 제공합니다. 이 설명서가 본 제품을 사용하시는 데 도움이 되길 바라며, 고객께서 Panasonic DLP™기반 프로젝터 사용에 만족을 얻으시기 바랍니다. 제품의 일련 번호는 제품 바닥 부분에서 확인할 수 있습니다. 아래의 자료들과 고객지원에 관련된 내용들을 주의해서 읽어주십시오.

모델 번호: **PT-DZ6710E/PT-DZ6700E/PT-DW6300E/PT-D6000E/PT-D5000E**

일련 번호 :

경고 : 이 장비는 반드시 접지되어야 합니다.

경고 : 화재나 쇼크로 인한 위험으로부터 보호하기 위해 비가 오거나 습기 찬 곳에 기기를 두지 마십시오.

기계 소음 규정 3. GSGV, 1991.1.18: 작동 위치에서의 음압 수준은 ISO 7779 에 의거 70 dB (A) 이하입니다.

경고 :

1. 본 기기를 장기간 사용하지 않을 때에는 메인 소켓으로부터 플러그를 뽑아 주십시오.
2. 감전을 방지하기 위해서, 커버를 제거하지 마십시오. 사용자가 보수점검할 수 있는 내부 부품은 없습니다. 서비스는 자격을 가진 직원에게 문의해 주십시오.
3. 메인 플러그의 접지 핀을 제거하지 마십시오. 본 기기에는 3 점 접지형 메인 플러그가 달려 있습니다. 이 플러그는 접지형 메인 소켓에만 꽂을 수 있습니다. 이것은 안전 기능입니다. 메인 소켓에 플러그를 꽂을 수 없는 경우에는 전기 기술자에게 도움을 요청하십시오. 접지 플러그를 제거하지 마십시오.

주의 :

계속해서 잘 사용하려면, 컴퓨터나 병렬 기기에 연결할 때에 제공되는 전원 코드나 방호 인터페이스를 사용하는 것을 포함하는, 부착된 설치 설명서에 따라 주십시오. 프로젝터를 외부 제어하기 위해서 PC 를 연결하는 데에 시리얼 포트를 사용하는 경우에는, 페라이트 코어와 함께 옵션의 RS-232C 시리얼 인터페이스 케이블을 사용해야만 합니다. 본 기기에 인증되지 않은 변경이나 개조를 하면 사용자의 사용권한을 상실되게 합니다.

Pursuant to at the directive 2004/108/EC, article 9(2)

Panasonic Testing Centre

Panasonic Service Europe, a division of Panasonic Marketing Europe GmbH

Winsbergring 15, 22525 Hamburg, F.R. Germany



이전 장비 및 사용한 배터리 수집 및 처리에 대한 사용자 정보

제품, 포장 및 / 또는 부속 문서에서의 이 기호는 사용한 전기 및 전자 제품과 배터리를 일반 가정 쓰레기와 섞어서는 안된다는 것을 의미합니다.
 이전 제품의 적절한 취급, 재생 및 재활용을 위해서는 국가 법률 및 Directives 2002/96/EC 및 2006/66/EC 에 따라 해당하는 수집 장소로 가져가 주십시오.
 본 제품과 배터리를 올바르게 폐기하면 가치있는 자원을 절약하며, 적절하지 않은 쓰레기 취급으로 발생할 수 있는 건강과 환경에 대한 잠재적인 악영향을 방지하는 데에 도움을 줍니다.
 이전 제품 및 배터리 수집과 재활용에 대한 자세한 내용은 지역 관할 기관, 쓰레기 처리 서비스 또는 구입한 판매 대리점에 문의하시기 바랍니다.
 본 제품의 부적절한 폐기로, 지역법에 따른 벌금이 부과될 수도 있습니다.



EU 의 사업용 사용자의 경우

전기 및 전자 기기를 폐기하고자 하는 경우에는, 대리점이나 공급자에 더 상세한 정보를 문의해 주십시오.



EU 이외의 국가에서의 폐기에 관한 정보

이 기호는 EU 에서만 유효합니다. 이러한 품목을 폐기하고자 하는 경우에는, 지역 기관이나 대리점에 문의해서 올바른 폐기 방법을 문의해 주십시오.

배터리 기호에 대한 주의 사항 (하단에 있는 2 개 기호 예):

이 기호는 화학적 기호와 함께 사용할 수도 있습니다. 이 경우 관련 화학 물질에 대한 지침에서 규정한 요구 사항을 준수합니다.



중국 사용자를 위한 환경 관련 주의 정보


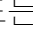
이 기호가 있는 정보는 중국에서만 유효합니다.

주요안전사항

중요 : 몰드 플러그 (영국 사용자 전용)

당신의 안전을 위해서 , 다음을 주의 깊게 읽어주십시오 .

본 기기에는 귀하의 안전과 편리를 위해서 3 핀 메인 몰드 플러그가 제공됩니다 . 이 플러그에는 13 암페어 퓨즈가 내장되어 있습니다 . 퓨즈를 교환하려면 , 정격 13 암페어로 BS 1362 에 의거 ASTA 또는 BSI 에서 승인한 퓨즈로만 교체하십시오 .

퓨즈 본체에 ASTA 마크  또는 BSI 마크  를 확인하십시오 .

플러그에 탈착용 퓨즈 커버가 포함되어 있는 경우 , 퓨즈 교체시에 다시 잘 장착해야만 합니다 . 퓨즈 커버를 분실하였을 경우 , 대체용 커버를 구할 때까지 플러그를 사용하지 마십시오 . 대체용 퓨즈 커버는 지정 서비스 센터에서 구입할 수 있습니다 .

부착된 몰드 플러그가 여러분 가정의 소켓 콘센트에 맞지 않는 경우에는 퓨즈를 제거하고 플러그를 절단해서 안전하게 폐기해야 합니다 . 절단한 플러그를 13 암페어 소켓에 삽입하는 경우 심각한 감전 위험이 있습니다 .

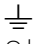
새 플러그를 조립할 경우 , 다음과 같이 연결 전선을 반드시 확인하시기 바랍니다 . 의심이 가는 부분이 있으면 , 자격 있는 전기 기술자에게 문의하십시오 .

경고 : 본 기기는 반드시 접지하십시오 .

중요 : 본 메인 리드선의 배선은 다음 코드에 따른 색상으로 되어 있습니다 :

녹색 및 황색 :	접지
청색 :	뉴트럴
갈색 :	라이브

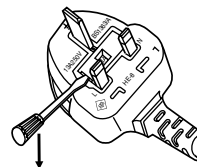
본 기기의 메인 리드선의 색상이 플러그의 단자를 구분하는 색상 표시와 일치하지 않으면 , 다음과 같이 하십시오 .

녹색 및 황색의 배선은 문자 E 또는 접지 기호  로 표시된 플러그의 단자나 , 녹색 또는 녹색 및 황색으로 표시된 플러그의 단자에 연결해야만 합니다 .

청색 배선은 문자 N 또는 흑색으로 표시된 플러그의 단자에 연결해야만 합니다 .

갈색 배선은 문자 L 또는 적색으로 표시된 플러그의 단자에 연결해야만 합니다 .

퓨즈 교환 방법 : 스크류 드라이버로 퓨즈 부분을 열어서 퓨즈를 교환합니다 .



내용

■ 신속 절차

1. 프로젝터 설정

16 페이지의 “시작” 를 참조하십시오 .



2. 다른 기기와의 접속

이 프로젝터와 함께 제공된 CD-ROM의 사용 설명서를 참조하십시오 .



3. 리모컨 준비

14 페이지의 “리모컨” 를 참조하십시오 .



4. 투사 개시

19 페이지의 “투사” 를 참조하십시오 .



5. 이미지 조절

24 페이지의 “메뉴 네비게이션” 를 참조하십시오 .

중요한 정보

주요안전사항	2
안전에 관한 주의사항	6
경고	6
주의	7
운반시의 주의사항	9
설치시 주의사항	9
사용상 주의사항	9
기타	10
보안	10
부속품	11

준비

프로젝터에 관해서	12
프로젝터 본체	12
리모컨	14

시작

시작	16
투사 방법	16
투사 렌즈 제거 및 장착하기	17
메인 리드선	18

기본 조작

투사	19
이미지 투사하기	19
리모컨 조작	21
작동 범위	21
이미지 위치를 자동으로 설정하기	21
입력 신호 변환하기	22
투사 중단하기	22
화면상 메뉴 삭제하기	22
화상 화면비를 변경하기	22
내부 테스트 패턴 표시하기	22
할당된 기능 사용하기	23
프로젝터의 상태 표시하기	23
공장 출하시의 설정값으로 초기화하기	23
메뉴 네비게이션	24
메인 메뉴와 서브 메뉴	24
메뉴를 통해서 네비게이트하기	27

유지관리

모니터 램프 표시등	28
표시된 문제 처리하기	28
교체	30
램프 기기 교체하기	30
자동 클리닝 필터 (ACF) 교체하기	32
문제해결	33

부록

기술 정보	34
호환성 있는 신호 목록	34
사양	36
천장 장착 브래킷 안전 장치	38
치수	39
상표에 관하여	39
색인	40

안전에 관한 주의사항

경고

프로젝터에서 연기, 이상한 냄새, 소음 등이 발생하면 전원 플러그를 콘센트에서 뽑으십시오.

- 이런 경우에 프로젝터 사용을 중지하지 않으면, 화재나 감전의 원인이 될 수 있습니다.
- 더 이상 연기가 배출되지 않는 것을 확인한 후, 고객지원센터에 수리를 요청하십시오.
- 위험할 수 있으므로, 본인이 프로젝터를 수리하려고 하지 마십시오.

프로젝터의 무게를 지탱할 수 없는 장소에는 설치하지 마십시오.

- 설치 장소가 충분히 튼튼하지 않으면, 낙하나 전도로 심한 부상이나 손상을 줄 수 있습니다.

설치 작업 (천장 설치 등) 은 반드시 숙련된 기술자가 수행해야 합니다.

- 설치가 제대로 되지 않으면, 부상이나 감전을 입을 위험이 있습니다.
- 인증된 천장 설치 브라켓 이외에는 사용하지 마십시오.

프로젝터 안에 이물질이나 물이 들어가거나, 프로젝터를 떨어뜨리거나 캐비닛이 파손되었을 경우, 메인 콘센트로부터 메인 플러그를 뽑아 주십시오.

- 이런 상태에서 계속 프로젝터를 사용할 경우, 화재나 감전의 결과를 초래할 수 있습니다.
- 고객지원센터로 수리를 요청하십시오.

메인 소켓은 장비 근처에 설치되어 있고 연결이 용이해야 합니다.

- 문제가 발생한 경우 즉시 메인 플러그를 메인 소켓에서 뽑으십시오.

콘센트에 너무 많은 플러그를 꽂지 마십시오.

- 전력량이 지나치면 (예를 들어, 어댑터를 너무 많이 사용하는 경우), 과열되어 화재가 발생할 수 있습니다.

절대로 프로젝터를 개조하거나 분해하려 하지 마십시오.

- 고압으로 화재나 감전을 초래할 수 있습니다.
- 기기에 대한 점검, 조정 및 수리 등은 고객지원센터에 문의하십시오.

전원 플러그에 먼지가 쌓이지 않도록 정기적으로 청소하십시오.

- 전원 플러그에 먼지가 쌓이면 습기가 차서 절연에 손상을 주어, 화재의 원인이 될 수 있습니다. 전원 플러그를 콘센트에서 빼내고 물기가 없는 천으로 닦아 주십시오.
- 프로젝터를 장기간동안 사용하지 않을 경우에는 전원 플러그를 콘센트에서 빼 주십시오.

젖은 손으로 전원 플러그를 만지지 마십시오.

- 주의하지 않으면 감전될 수 있습니다.

전원 플러그를 콘센트에 단단히 삽입하십시오.

- 제공된 메인 리드선 이외는 사용하지 마십시오.
- 플러그를 올바르게 삽입하지 않으면, 감전 또는 과열될 수 있습니다.
- 손상된 플러그나 벽에 제대로 부착되지 않은 콘센트에는 사용하지 마십시오.

불안정한 곳의 위에 프로젝터를 올려두지 마십시오.

- 경사지거나 불안정한 곳의 위에 프로젝터를 올려두면, 낙하 또는 전도해서 부상이나 손상을 초래할 수 있습니다.

프로젝터를 물안에 두거나 젖게 하지 마십시오.

- 주의하지 않으면 화재나 감전을 초래할 수 있습니다.

메인 리드선이나 전원 플러그를 손상시키는 어떤 행동도 하지 마십시오.

- 메인 리드선을 손상시키거나, 개조하거나, 뜨거운 물체 가까이 두거나, 심하게 구부리거나, 비틀거나, 당기거나, 위에 무거운 물체를 올려두거나, 다발로 싸지 마십시오.
- 메인 리드선을 손상된 상태로 사용하면, 감전, 회로의 쇼트 또는 화재의 원인이 됩니다.
- 메인 리드선의 수리는 반드시 고객지원센터에 문의하십시오.

카펫이나 스폰지 매트와 같은 부드러운 것 위에 프로젝터를 올려놓지 마십시오.

- 그렇게 하면 프로젝터가 과열되어 화상이나 화재를 초래하거나 프로젝터에 손상을 줄 수 있습니다.

프로젝터 위에 액체가 들어 있는 용기를 두지 마십시오.

- 프로젝터에 물을 쏟거나 물방울이 프로젝터 안에 들어가면, 화재나 감전을 초래할 수 있습니다.
- 프로젝터 안에 물이 들어가면, 고객지원센터로 연락하십시오.

프로젝터에 이물질을 넣지 마십시오.

- 화재나 감전을 초래할 수 있으므로, 프로젝터에 금속성 물질이나 가연성 물질을 넣거나 떨어뜨리지 마십시오.

배터리의 + 와 - 단자가 목걸이 또는 머리 핀과 같은 금속 물질과 접촉하지 않도록 하십시오.

- 그렇지 않으면 배터리의 누액, 과열, 폭발 또는 화재를 초래할 수 있습니다.
- 배터리는 금속 물질과 접촉되지 않는 상태로 플라스틱 용기에 보관하십시오.

안전에 관한 주의사항

배터리의 누액을 만지지 마십시오 .

- 누액을 만지면, 피부에 손상을 줄 수 있습니다. 물로 즉시 액을 씻어 내고 의사에게 상담하십시오 .
- 누액이 눈에 들어간 경우, 시력을 잃거나 손상을 줄 수 있습니다. 절대로 눈을 비비지 말고, 물로 즉시 누액을 씻어내고 의사에게 상담하십시오 .

심한 뇌우가 칠 때에는 프로젝터 또는 케이블을 만지지 마십시오 .

- 감전될 수 있습니다 .

프로젝터를 욕조나 샤워장에서 사용하지 마십시오 .

- 화재 또는 감전될 수 있습니다 .

프로젝터를 사용하는 동안에는 피부를 프로젝터 빛에 노출시키지 마십시오 .

- 프로젝터의 렌즈로 부터 강한 빛이 나옵니다 . 이 빛에 직접 노출되면 상처를 입거나 피부에 손상을 줄 수 있습니다 .

프로젝터를 사용중에는 렌즈를 들여다 보지 마십시오 .

- 프로젝터의 렌즈로 부터 강한 빛이 나옵니다 . 이 빛을 직접 쳐다보면 상처를 입고 눈에 손상을 줄 수 있습니다 .

램프 기기를 분해하지 마십시오 .

- 램프부가 파열되면 부상을 입을 수 있습니다 .

공기 배출구 근처에 손이나 다른 물건을 놓지 마십시오 .

- 공기 배출구에서 뜨거운 공기가 나옵니다 . 손이나 열구울 또는 열에 견딜 수 없는 기타 물건을 공기 배출구 근처에 두지 마십시오 [최소한 50 cm (20")]. 그렇지 않으면 화상 또는 손상을 입을 수 있습니다 .

램프 기기의 교체는 자격을 가진 기술자가 실시해야 합니다 .

- 램프는 내부 압력이 높습니다 . 부주의하면 폭발할 수도 있습니다 .
- 램프가 딱딱한 물체에 부딪치거나 떨어뜨릴 경우 쉽게 파손되어, 오작동하거나 사용자에게 부상을 입힐 수 있습니다 .

램프를 교환할 때에는, 취급하기 전에 한 시간 이상 식혀 주십시오 .

- 램프 커버는 매우 뜨거우므로, 만지면 화상을 입을 수 있습니다 .

램프를 교환하기 전에, 전원 플러그를 콘센트에서 반드시 뽑으십시오 .

- 이렇게 하지 않으면 감전되거나 폭발할 수 있습니다 .

어린이나 애완동물이 리모컨 기기를 만지지 않도록 하십시오 .

- 사용한 후에는 리모컨을 어린이나 애완동물의 손이 닿지 않는 곳에 보관하십시오 .

리모컨 기기로부터 배터리를 제거한 후에, 어린이의 손이 닿지 않는 곳에 보관하십시오 .

- 배터리는 삼키면 질식될 수 있습니다 .
- 배터리를 삼키면, 즉시 의사의 도움을 받으십시오 .

폐기하기 전에 테이프와 같은 것을 사용해서 배터리를 절연하십시오 .

- 배터리가 금속 물체 또는 다른 배터리와 접촉하면 발화하거나 폭발할 수 있습니다 .

천장에 장착할 때에는, 프로젝터의 낙하를 방지하기 위한 조치로서와이어 (천장 장착 브라켓과 다른 곳에 설정) 와 고리 볼트를 사용하십시오 .

- 프로젝터를 충분히 고정하지 않으면 사고를 초래할 수 있습니다 .

세트를 각각의 바로 위에 두지 마십시오 .

- 이것을 준수하지 않으면, 사고를 초래할 수 있습니다 .

프로젝터 렌즈 커버가 투사 렌즈에 부착된 때에는 프로젝터를 사용하지 마십시오 .

- 이것을 준수하지 않으면, 화재를 초래할 수 있습니다 .

주의

공기 흡입구와 배출구를 가리지 마십시오 .

- 그렇게 하면 프로젝터가 과열되어 화재를 초래하거나 프로젝터에 손상을 줄 수 있습니다 .
- 프로젝터를 옷장과 책장과 같이 좁고 환기가 안 되는 곳에 두지 마십시오 .
- 공기 흡입구를 막을 수 있으므로, 프로젝터를 천이나 종이 위에 두지 마십시오 .

프로젝터를 습기찬 곳이나 더러운 장소, 또는 연기나 수증기가 나오는 곳에 설치하지 마십시오 .

- 이런 곳에 설치할 경우, 화재, 감전 또는 소성 변형을 초래할 수 있습니다 . 소성 변형은 천장에 설치된 프로젝터가 떨어지게 되는 원인이 될 수 있습니다 .

안전에 관한 주의사항

히터 근처나 직사광선이 비치는 곳 등, 고온으로 되는 환경에는 프로젝터를 설치하지 마십시오.

- 이것을 준수하지 않으면 화재, 오작동 또는 소성 변형을 초래할 수 있습니다.

프로젝터를 실외에 설치하지 마십시오.

- 프로젝트는 실내에서만 사용하도록 만들어졌습니다.

메인 리드선을 뽑을 때에는, 코드선 대신 플러그를 잡아 주십시오.

- 메인 리드선을 당기면, 코드가 손상되어, 화재, 누전 또는 심각한 감전을 초래할 수 있습니다.

프로젝터를 옮기기 전에는 반드시 모든 연결선을 빼십시오.

- 케이블이 연결된 채로 프로젝터를 옮기면 화재나 감전을 일으킬 수 있습니다.

프로젝터 위에 무거운 물체를 두지 마십시오.

- 이것을 준수하지 않으면 프로젝트가 균형을 잡지 못하고 떨어져서 손상이나 부상을 입을 수 있습니다.

배터리를 단락, 가열 또는 분해하거나 물 또는 불 속에 넣지 마십시오.

- 그렇지 않으면 배터리의 과열, 누액, 폭발 또는 화재를 초래해서 화상이나 기타 부상을 초래할 수 있습니다.

배터리를 삽입할 때에는 극성 (+ 와 -) 이 올바른지 확인하십시오.

- 배터리가 올바르게 삽입되지 않은 경우, 폭발, 누액, 화재, 부상, 또는 배터리부 및 주변부분을 오염시킬 수 있습니다.

지정된 배터리만을 사용하십시오.

- 올바르게 않거나 다른 종류의 배터리를 사용하는 경우, 폭발, 누액, 화재, 부상, 또는 배터리부 및 주변부분을 오염시킬 수 있습니다.

쓰던 배터리와 새 배터리를 함께 사용하지 마십시오.

- 쓰던 배터리와 새 배터리를 함께 사용하면 폭발, 누액, 화재, 부상, 또는 배터리부 및 주변부분을 오염시킬 수 있습니다.

사용한 배터리는 리모컨에서 바로 제거하십시오.

- 사용한 배터리를 장기간 리모컨내에 방치하면, 누액, 비정상적인 내부 온도 상승 또는 폭발을 유발할 수 있습니다.

프로젝터를 오랫동안 사용하지 않을 경우, 전원 플러그를 콘센트에서 뽑고, 리모컨에서 배터리를 꺼내 주십시오.

- 전원 플러그에 먼지가 쌓이면, 습기로 인해서 절연물이 손상되어서 화재가 발생할 수 있습니다.
- 리모컨내에 배터리를 넣어 둔 채로 두면 절연 저하, 누전 또는 폭발로 화재가 발생할 수 있습니다.

오래된 램프 기기는 사용하지 마십시오.

- 램프 부분이 파열될 수 있습니다.

프로젝터 위에 올라가지 마십시오.

- 넘어지거나 프로젝트가 파손되어 부상을 입을 수 있습니다.
- 아이들이 프로젝트 위에 올라서거나 앉지 않도록 특히 주의하십시오.

기기를 청소하기 전에 안전주의사항과 같이 전원 플러그를 콘센트에서 뽑으십시오.

- 이렇게 하지 않으면 감전될 수 있습니다.

램프가 깨졌을 경우, 즉시 실내를 환기시키십시오. 깨진 조각을 만지거나 얼굴 가까이 가져가지 마십시오.

- 이것을 준수하지 않으면 램프가 깨진 때에 형광등 램프와 거의 동일량의 수은이 포함된 가스가 방출돼 이를 흡입할 수 있으며, 또한 깨진 조각에 다칠 수 있습니다.
- 가스를 흡입하거나 가스가 눈이나 입으로 들어간 경우, 즉시 의사의 진료를 받아야 합니다.
- 램프 유닛을 교환하고 프로젝트 내부를 점검하려면 고객지원센터에 문의하십시오.

최소한 일년에 한 번 프로젝터 안을 청소하기 위해 고객지원센터로 문의하십시오.

- 청소하지 않아서 먼지가 프로젝트 내에 쌓이게 되면, 오작동이나 화재 등의 문제를 유발할 수 있습니다.
- 습기가 많은 계절이 오기 전에는 프로젝트 내부를 깨끗이 청소해 두는 것이 바람직합니다. 프로젝트 내부 청소는 가까운 고객지원센터에 문의하여 주십시오. 청소 비용은 고객지원센터에 문의하시기 바랍니다.

청소할 때에는 화학처리된 것으로 닦지 마십시오.

- 화학처리된 것으로 닦으면 플라스틱이 변형되거나 열화할 수 있습니다.

안전에 관한 주의사항

렌즈의 수평 또는 수직 이동 중에는 광학 렌즈 주변을 만지지 마십시오.

- 이를 준수하지 않으면 상해를 입을 수 있습니다.

램프 기기의 교체는 램프가 완전히 냉각된 후에 해야 합니다.

- 이를 준수하지 않으면 화상을 입을 수 있습니다.

당사에서는 깨끗한 환경을 지키고 유지하기 위해서 끊임없이 노력하고 있습니다. 수리가 불가능한 기기는 구매처나 재활용센터로 가져가시기 바랍니다.

운반시의 주의사항

프로젝터에 심한 진동이나 충격을 가하지 마십시오.

- 프로젝트 렌즈는 주의해서 취급할 필요가 있습니다.
- 프로젝터를 운반할 때에는 렌즈 커버로 렌즈를 덮어 주십시오.

프로젝터를 운반할 때에는 바닥으로부터 본체를 단단히 잡아 주십시오.

- 프로젝트에 손상을 줄 수 있으므로, 프로젝터를 운반할 때는 조정기 다리나 상부 커버를 잡지 마십시오.

운송 중에는 항상 렌즈를 분리하십시오.

- 투사 렌즈는 진동과 충격에 약합니다.

설치시 주의사항

진동이나 충격이 가해지는 곳에는 설치를 피해 주십시오.

- 내부 부품이 손상되어서 오작동이나 사고를 유발할 수 있습니다.

에어컨이나 조명 기구 근처와 같이 온도가 급격히 변화하는 곳에는 설치를 피해 주십시오.

- 램프 수명이 줄어들거나 프로젝트의 전원이 꺼질 수 있습니다. 28 페이지의 “TEMP 표시등” 를 참조하십시오.

고압 전력선 또는 모터 근처에 프로젝터를 설치하지 마십시오.

- 프로젝트가 전자기적인 간섭을 받을 수 있습니다.

프로젝터를 천장에 설치하는 경우에는, 모든 설치 작업을 자격있는 전기 기술자에게 부탁해 주십시오.

- 별매의 설치 키트 (모델 번호 ET-PKD56H, ET-PKD55S) 를 구입할 필요가 있습니다. 더우기, 모든 설치 작업은 자격있는 전기 기술자만이 해야 합니다.

본 프로젝터를 해발 1 400~2 700 m (4 593~8 858 ft) 의 고지대에서 사용하는 경우, 높은 고지대 모드 설정을 커짐으로 설정하십시오.

- 이것을 준수하지 않으면, 오작동이 발생하거나, 램프나 기타 구성품의 수명이 줄어들 수 있습니다.

투사 렌즈를 설치한 후에 투사 렌즈 커버를 설치하십시오.

- 그렇게 하지 않으면, 프로젝트내에 먼지가 쌓여서 프로젝트에 문제를 초래합니다.

사용상 주의사항

최상의 화질을 얻으려면

- 창문에 커튼이나 블라인드를 치고, 화면 근처의 모든 조명을 꺼서 외부 조명 또는 실내 램프로부터의 빛을 차단해서 화면에 비치는 것을 막아줍니다.
- 드문 경우로, 환경에 따라서는 배기 포트로부터의 따뜻한 공기에 의해서 화면상에 어른거림이 나타날 수 있습니다. 세트에서 나오는 배기 공기를 재순환하는 기기나 기타 다른 기기가 프로젝트 앞에 없는지 확인하십시오.

맨손으로 렌즈 표면이나 전면 유리를 만지지 마십시오.

- 지문이나 기타 이물질로 렌즈 표면이 더러워진 경우, 이것이 확대되어 화면에 투사됩니다. 더우기, 프로젝터를 사용하지 않을 때에는 전면 패널 커버를 닫아 주십시오.

안전에 관한 주의사항

프로젝터에는 고압의 수은 램프가 있으며 다음과 같은 특성이 있습니다.

- 램프의 밝기는 사용 계속 시간에 따라 다릅니다.
- 충격 또는 손상으로 램프가 폭발하거나 램프 수명을 줄일 수 있습니다.
- 아주 드물게, 프로젝터를 사용한 후에 램프가 폭발할 수 있습니다.
- 지시된 램프 교체 시기후에 프로젝터를 사용하면 램프가 폭발할 수 있습니다.
- 램프가 폭발하면 내부에서 연기 같은 가스가 방출됩니다.
- 램프 수명은 사용 조건과 설치 환경과 같은 개별적인 램프 특성에 따라 다릅니다. 특히, 22 시간 이상 프로젝터를 연속 사용하거나, 자주 스위치를 켜거나 끄면 램프를 사용한지 1년 미만이라도 램프 수명에 크게 영향을 줄 수 있습니다.
- 교체용 램프는 조기에 공급해 주십시오.

광학 컴포넌트

- 매일 연속해서 22 시간동안 프로젝터를 사용하는 경우, 광학 컴포넌트를 1년 이내에 교환해야 할 필요가 있을 수 있습니다.

조정발 또는 투사 렌즈 커버가 제거된 프로젝터는 사용하지 마십시오.

- 이를 준수하지 않으면, 세트가 올바르게 작동하지 않거나 사고를 초래할 수 있습니다.

DLP 칩

- DLP 칩은 초고정밀 기술을 이용해서 제작됩니다. 드문 경우로, 픽셀이 빠지거나 계속 점등한 상태로 될 수 있지만 이것은 오작동이 아닙니다.

기타

폐기

- 제품을 폐기할 때에는 가까운 지방 자치체 또는 대리점에 연락해서 올바른 폐기 절차를 확인해 주십시오.

외부 장치에 연결

- 프로젝터를 컴퓨터 또는 외부 장치에 연결할 때, 해당 장치와 함께 제공된 전원 코드 및 시중에서 구입 가능한 차폐 인터페이스 케이블을 사용하십시오.

보안

프로젝터를 안전하게 사용하기 위해 다음과 같은 상황에 대비하시기 바랍니다.

- 개인등록정보 노출.
- 제 삼자에 의한 오작동.
- 제 삼자에 의한 프로젝터 잠금기능 설정 혹은 전용사용 설정.

보안을 위한 지침

- 네트워크 연결은 방화벽이나 다른 프로그램으로 보안되어야 합니다.
- 비밀번호를 정기적으로 바꾸십시오.
- 추측하기 쉬운 단순한 비밀번호는 사용하지 마십시오.
- 인증된 서비스센터는 귀하에게 결코 비밀번호를 묻지 않을 것입니다.
- 귀하의 비밀번호를 다른 사람에게 알려주지 마십시오.
- 프로젝터 암호를 정하고 인증된 사용자만 접근할 수 있도록 제한하십시오.

부속품

프로젝터와 함께 다음 부속품이 들어있는지 확인하십시오.

<p>리모컨 (x1) N2QAYB000371</p> 	<p>리모컨용 AA 배터리 (x2)</p> 	<p>안전 케이블 (x1), 와셔 (x2) TTRA0214</p> 	<p>메인 리드선 (x1) K2CM3FZ00003</p> 
	<p>프로젝터 렌즈 커버 (x1) TKKL5244-1</p> 	<p>렌즈 커버 (x1) TKPB3501A</p> 	<p>메인 리드선 (x1) K2CT3FZ00003</p> 
	<p>전원 코드 고정 로크 (x1) TTRA0183</p> 	<p>CD-ROM (x1) TQBH9013</p> 	

- * 플러그 커버나 스티로폼 상자와 같은 동봉한 제품의 보호 장비를 올바르게 다루어야 합니다.
- * 분실한 부속품에 대해서는 인증된 서비스센터에 연락하십시오.

프로젝터에 관해서

프로젝터 본체

상부, 전면 및 바닥

라
프

표시등
전원 표시등
램프 1 (LAMP1) 표시등 (28 페이지)
램프 2 (LAMP2) 표시등 (28 페이지)
온도 (TEMP) 표시등 (28 페이지)
필터 (FILTER) 표시등 (29 페이지)

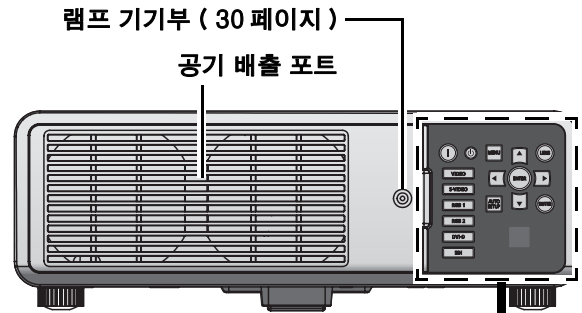
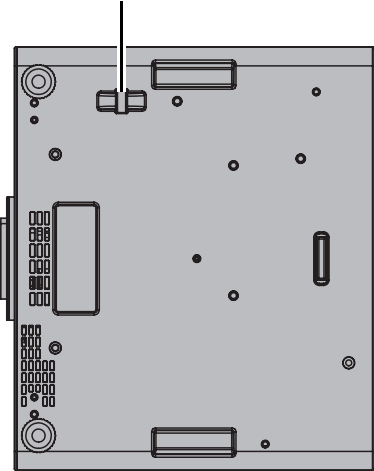
투사 렌즈
포커스 링

리모컨 신호수신기 (21 페이지)

전면 다리 조절기
조이거나 풀어서 투사 각도를 조절합니다.

도난 방지 후크 포트

상용의 도난 방지 케이블을 부착합니다.



POWER ON 버튼
대기 모드에서 투사를 시작합니다. (19 페이지)

POWER STANDBY 버튼
대기 모드로 되돌아갑니다. (20 페이지)

MENU 버튼
메인 메뉴를 표시 및 삭제하고 메뉴가 표시되면 이전 메뉴로 되돌아갑니다. (27 페이지)

LENS 버튼
이 버튼은 ▲ ▼ ◀ ▶ 와 함께 사용되며 투사 렌즈로 초점, 줌 및 위치이동을 조절합니다. (19 페이지)

입력 선택 버튼
이들 버튼은 RGB1, RGB2, DVI-D, VIDEO, S-VIDEO 및 SDI (PT-DZ6710E 만 해당) 단자를 선택합니다. (19 페이지)

네비게이션 및 ENTER 버튼
▲ ▼ ◀ ▶ 로 메뉴 항목을 검색하고 ENTER 버튼으로 활성화합니다. (27 페이지)

AUTO SETUP 버튼
이미지를 투사하는 동안에 이 버튼을 누르면, 화면상의 영상 위치를 자동으로 교정합니다. 자동 설정 기능이 작동하는 동안 "실행중"이라는 메시지가 화면에 표시됩니다. (21 페이지)

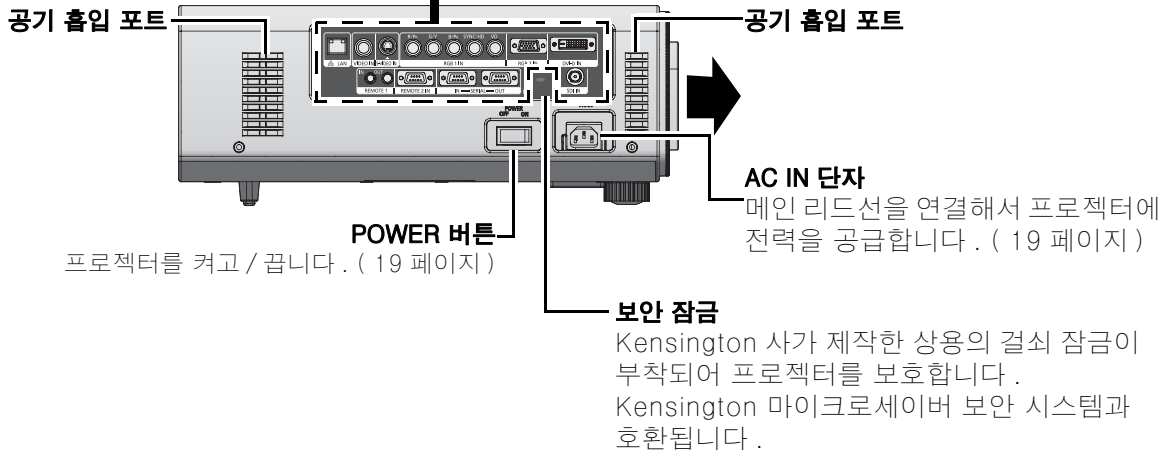
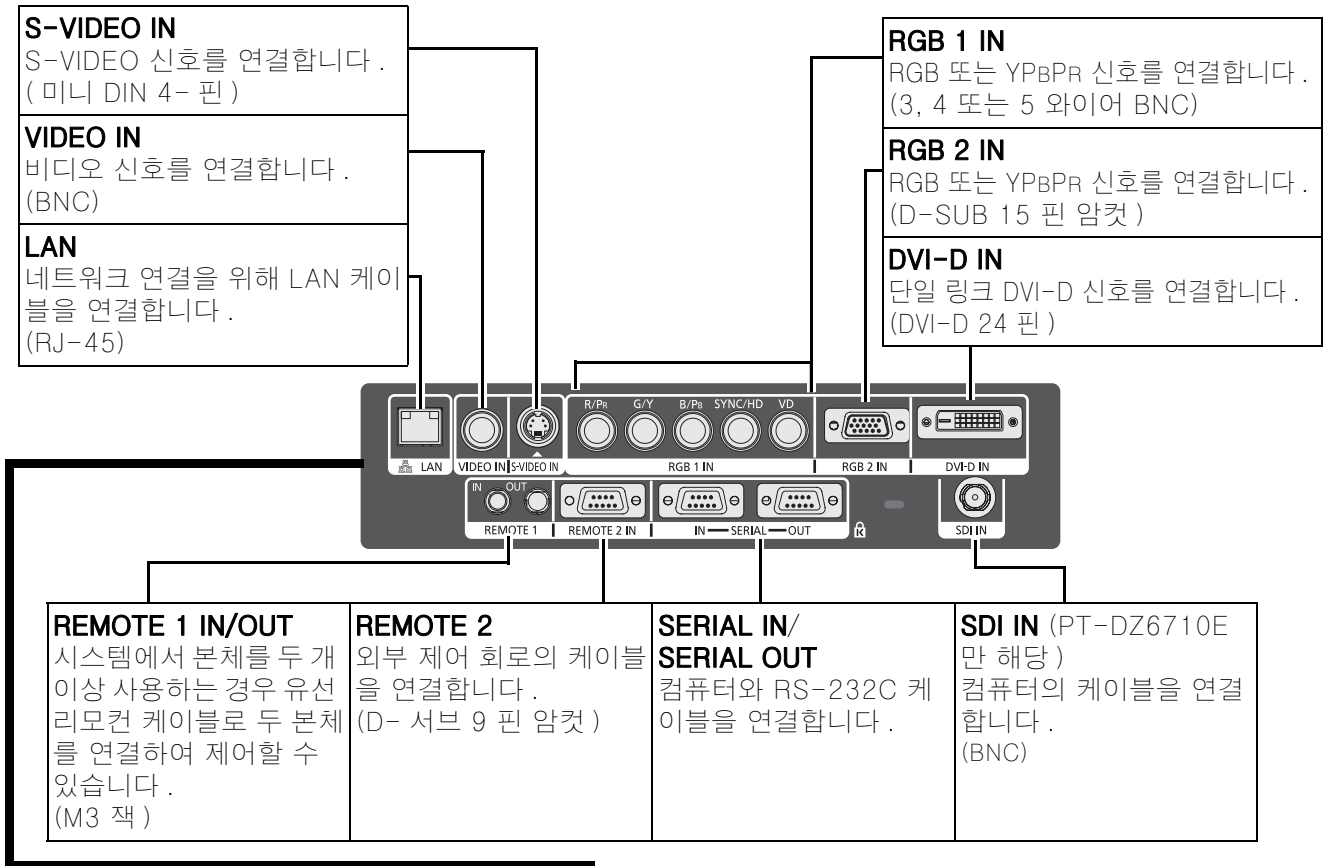
리모컨 신호수신기 (21 페이지)

SHUTTER 버튼
이 버튼을 누르면 프로젝터의 내부 기계 셔터가 변환되어 프로젝터를 차단합니다. (22 페이지)

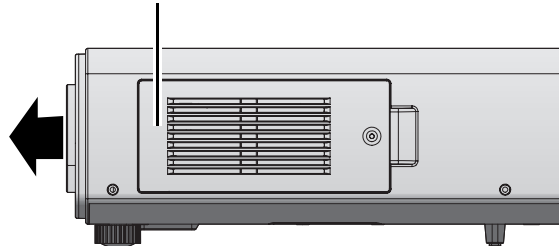
주의 :

- 손상이나 부상을 초래할 수 있으므로, 환기구를 덮거나 50 cm (20") 이내에 물체를 두지 마십시오.
- 프로젝터를 사용하지 않을 때에는 프로젝터 렌즈 커버를 장착해서 렌즈를 보호해 주십시오.

측면



ACF(자동 클리닝 필터) 부 (32 페이지)



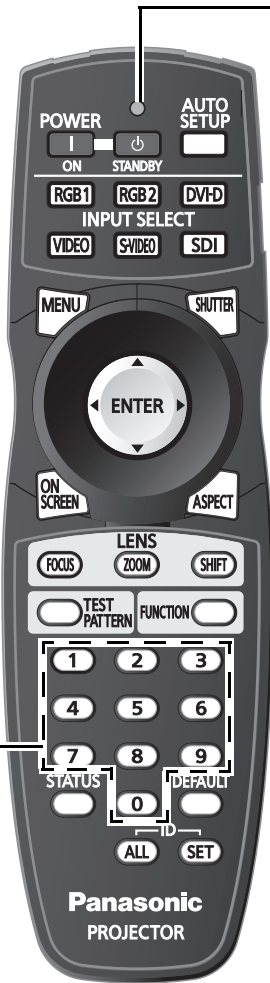
주의 :

- 리모컨을 사용하기 전에 단자 가까이에 있는 프로젝트 본체의 **POWER** 버튼을 켜십시오.
- 맨몸 또는 맨손으로 LAN 단자를 만지지 마십시오. 몸 에 있는 정전기로 오작동이 발생할 수 있습니다. LAN 단자 및 케이블의 금속 부분을 만지지 마십시오.
- LAN 을 내부 장치에만 연결하십시오.

리모컨

리모컨

POWER ON 및 POWER STANDBY 버튼	
POWER ON: 대기 모드에서 투사를 시작합니다.	
POWER STANDBY: 대기 모드로 되돌아갑니다. (19 페이지)	
INPUT SELECT 버튼	
이들 버튼은 RGB1, RGB2, DVI-D, VIDEO, S-VIDEO 및 SDI 단자를 선택합니다. (22 페이지)	
MENU 버튼	
메인 메뉴를 표시 및 삭제하고 메뉴가 표시되면 이전 메뉴로 되돌아갑니다. (27 페이지)	
ON SCREEN 버튼	
화면상의 표시 내용을 표시하고 삭제합니다. (22 페이지)	
TEST PATTERN 버튼	
테스트 패턴을 표시합니다. (22 페이지)	
숫자 (0 - 9) 버튼	
리모컨의 ID 번호 및 메뉴 항목의 조정 값을 입력합니다. (15 페이지)	
STATUS 버튼	
프로젝터 정보를 표시합니다. (23 페이지)	
네비게이션 및 ENTER 버튼	
▲ ▼ ◀ ▶ 로 메뉴 항목을 검색하고 ENTER 버튼으로 활성화합니다. (27 페이지)	



리모컨 표시등	리모컨 표시등 버튼을 누르면 점멸합니다. (21 페이지)
AUTO SETUP	이 이미지를 투사하는 동안에 이 버튼을 누르면, 화면상의 영상 위치를 자동으로 교정합니다. 자동 설정 기능이 작동하는 동안 “ 실행중 ” 이라는 메시지가 화면에 표시됩니다. (21 페이지)
SHUTTER 버튼	이 버튼을 누르면 프로젝터의 내부 기계 셔터가 변환되어 프로젝터를 차단합니다. (22 페이지)
ASPECT 버튼	이미지의 화면비율을 변환합니다. (22 페이지)
LENS 버튼	이들 버튼은 ▲ ▼ ◀ ▶ 와 함께 사용되면 투사 렌즈로 초점, 줌 및 위치이동을 조절합니다. (19 페이지)
FUNCTION 버튼	바로가기 옵션에서 자주 사용하는 기능을 할당합니다. (23 페이지)
DEFAULT 버튼	공장 출하시 설정 값으로 복원합니다. (23 페이지)
ID 버튼	ALL: 리모컨으로 ID 프로젝터를 제어할 수 있도록 만듭니다. SET: 리모컨의 ID 를 지정합니다. (15 페이지)

상부 리모컨 신호 방출기	바닥 리모컨 유선 단자	배터리부 1. 탭을 누르고 커버를 들어 올립니다. 2. 내부에 표시된 극성 그림에 따라서 배터리를 삽입하십시오.

주의 :

- 리모컨을 사용하기 전에 단자 가까이 있는 프로젝터 본체의 **POWER** 버튼을 켜십시오.
- 리모컨을 떨어뜨리지 마십시오.
- 액체나 수분과의 접촉을 피하십시오.
- 리모컨에는 망간 배터리를 사용하십시오.
- 리모컨을 개조하거나 분해하려 하지 마십시오. 고객지원센터에 수리를 문의해 주십시오.
- 배터리 수명을 줄일 수 있으므로, 리모컨 버튼을 계속해서 누르지 마십시오.
- 21 페이지의 “리모컨 조작” 를 참조하십시오.

리모컨에 프로젝터 ID 숫자 설정하기

모든 프로젝터는 고유한 두 자리 ID 숫자를 할당할 수 있으며, 리모컨 두 자리 ID 숫자는 의도한 프로젝터에 맞게 설정되어야 합니다. 프로젝터 ID의 초기 설정은 **전체**입니다. 메뉴 항목에서 미리 프로젝터 ID를 설정합니다.

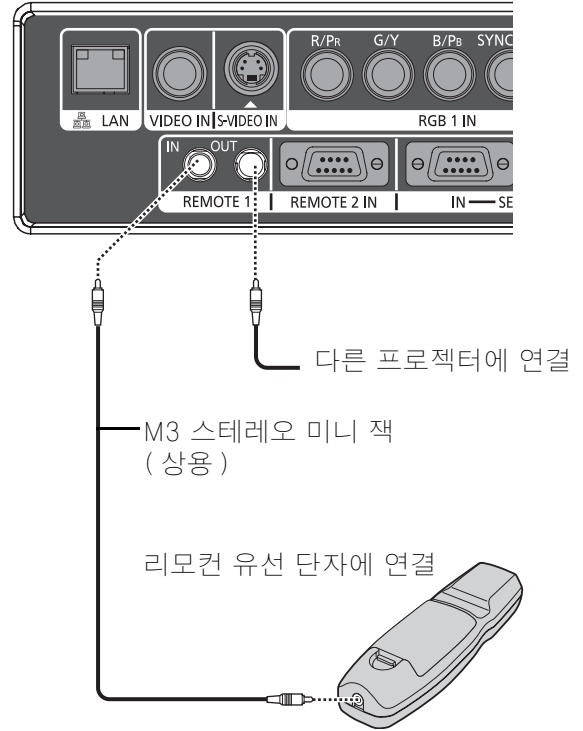
1. **ID SET** 버튼을 누릅니다.
 - 화면에 프로젝터 ID 숫자를 표시합니다.
2. 5 초 내에 숫자 버튼을 눌러서 필요한 프로젝터와 동일한 숫자를 입력합니다.
 - ID 숫자 범위: 01 - 64

주의:

- 리모컨의 ID 숫자는 프로젝터가 없을 때에도 설정할 수 있으므로, 우발적 또는 부주의하게 **ID SET** 버튼을 누르지 않도록 하십시오.
- **ID SET** 버튼을 누른 후에 두 자리의 ID 숫자를 5 초 이내에 입력하지 않으면, **ID SET** 버튼을 누르기 전에 설정되었던 숫자로 ID 숫자가 유지됩니다.
- 리모컨 배터리를 소모된 상태로 두면 지정된 ID가 삭제됩니다. 배터리를 교체한 때에는 같은 ID 숫자를 다시 설정하십시오.

유선 리모컨 사용하기

시스템의 일부로서 다수의 프로젝터가 연결된 경우, **REMOTE 1 IN/OUT** 단자를 통해서 하나의 리모컨으로 다수의 본체를 동시에 제어하기 위해서 기기를 M3 스테레오 미니 잭 케이블 (별매) 로 연결하십시오. 빔의 경로에 장애물이 있거나 장치가 외부 조명의 영향을 받기 쉬운 환경에서는 유선 리모컨을 사용하는 것이 효과적입니다.



주의:

- 15 m 이하 길이의 2 선 차폐 케이블을 사용합니다. 케이블 길이가 15 m (49'2") 를 초과하는 경우, 케이블의 차폐가 불충분해서 리모컨이 작동하지 않을 수 있습니다.

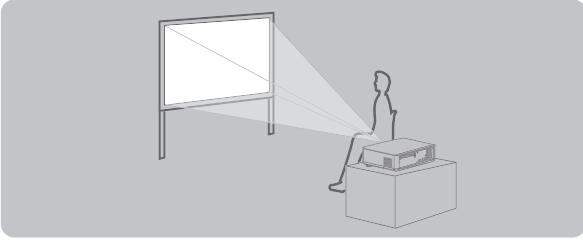
시작

투사 방법

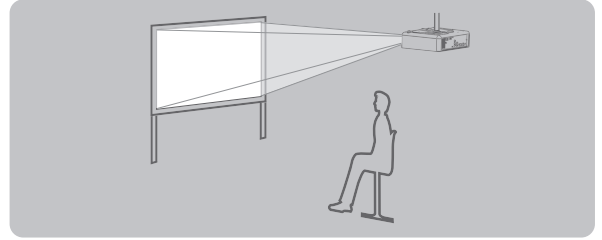
다음 4 가지 투사 방법중의 하나로 프로젝터를 사용할 수 있습니다. 프로젝터에서 원하는 방법을 설정하려면,

■ **책상 / 바닥에 설치해서 전면으로부터 투사하기**

■ **천장에 설치해서 전면으로부터 투사하기**



설정 : 정면 / 바닥설치
팬 제어 : 바닥설치



설정 : 정면 / 천장설치
팬 제어 : 천장설치

■ **책상 / 바닥에 설치해서 후면으로부터 투사하기**

■ **천장에 설치해서 후면으로부터 투사하기**

설정 : 후면 / 바닥설치
팬 제어 : 바닥설치

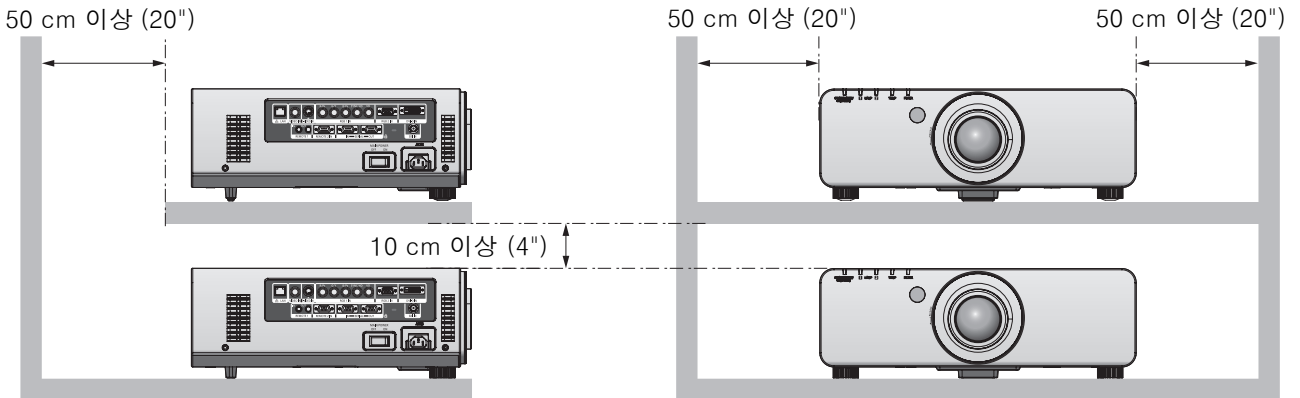
설정 : 후면 / 천장설치
팬 제어 : 천장설치

주의 :

- 후면 투사를 위해서는 반투명한 화면이 필요합니다.
- 더 자세한 설정 방법은, 프로젝터와 함께 제공된 CD 사용 설명서의 **프로젝터 설정** 메뉴 **설정**와 **팬 제어**를 참조하십시오.
- 다른 프로젝터 위에 프로젝터를 놓거나 위에 놓고 사용하지 마십시오.

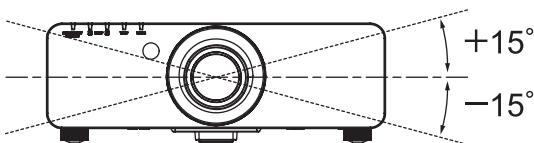
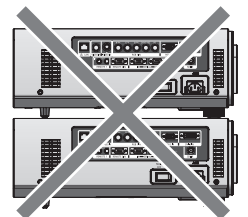
● 프로젝터 설치 시 주의 사항

프로젝터를 폐쇄된 공간에 설치할 경우 통풍 장치나 공기 조절 장치를 장착해야 하며 프로젝터의 뒷면과 양 측면에 충분한 공간을 두어 통풍이 잘 되도록 해야 합니다.



주의 :

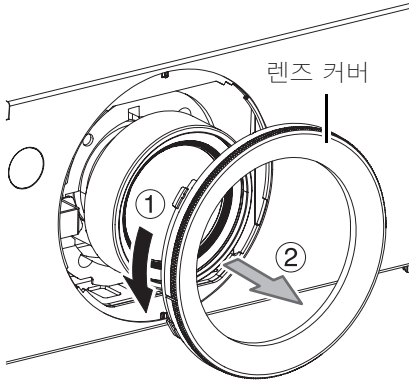
- 프레임이나 선반을 사용하지 않고 프로젝터를 포개지 마십시오.
- 손상이나 부상을 초래할 수 있으므로, 환기구를 덮거나 50 cm (20") 이내에 물체를 두지 마십시오.
- 프로젝터 환기구에 에어컨 시스템의 난방 또는 냉방 공기가 직접 닿지 않도록 해 주십시오.
- 프로젝터는 수평으로 ± 15 범위 내에서 기울일 수 있습니다.



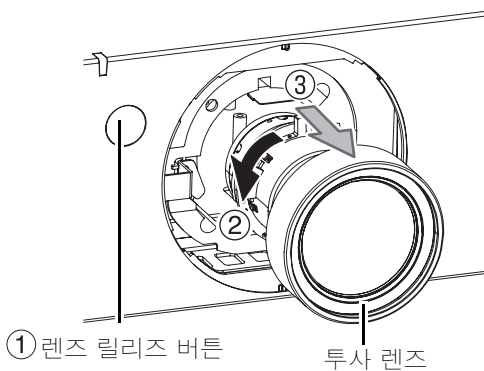
투사 렌즈 제거 및 장착하기

프로젝터에서 투사 렌즈 제거하기

1. 프로젝트의 **POWER** 버튼을 끕니다.
2. 렌즈 커버를 반시계방향으로 돌려 제거합니다.



3. 렌즈 릴리즈 버튼을 누르면서 투사 렌즈를 반시계방향으로 돌려 투사 렌즈를 제거합니다.

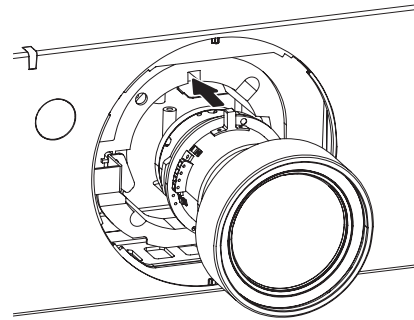


주의:

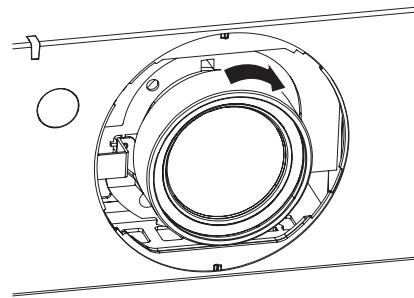
- 렌즈 신호 수신부를 만지지 마십시오. 먼지 또는 오염 물질이 결함을 일으킬 수 있습니다.
- 맨손으로 투사 렌즈의 표면을 만지지 마십시오.
- 교체한 렌즈는 진동과 충격이 없는 곳에 보관하십시오.

프로젝터에 투사 렌즈 장착하기

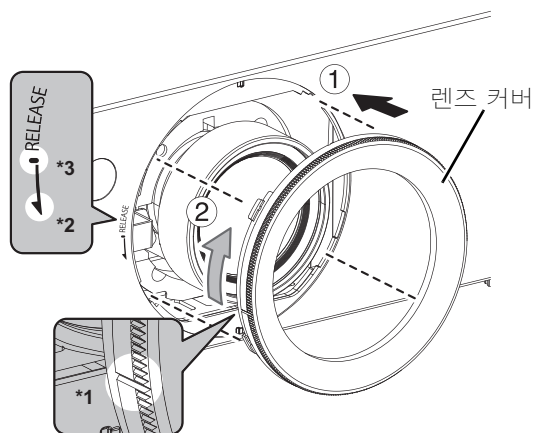
1. 프로젝트의 **POWER** 버튼을 끕니다.
 - 렌즈 커버가 장착되면 반시계방향으로 돌려서 제거합니다.
2. 투사 렌즈의 가이드를 프로젝트의 가이드 홈에 맞춘 다음 렌즈를 끼웁니다.



3. 제자리에 장착될 때까지 투사 렌즈를 시계방향으로 돌립니다.



4. 슬롯을 장착하려면 렌즈 커버 슬롯 (*1 참조)을 프로젝트에 있는 화살표의 끝 부분 (*2 참조)에 정렬합니다. 그런 다음 시계 방향으로 화살표의 끝 표시 (*3 참조)까지 돌립니다.



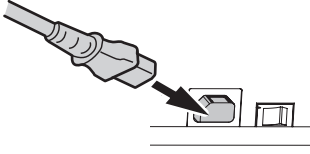
주의:

- 투사 렌즈를 반시계방향으로 돌려 보면서 단단하게 부착되었는지 확인하십시오.

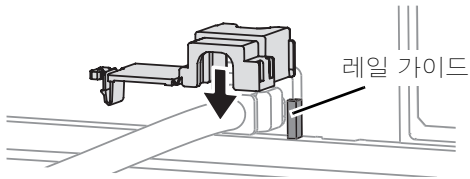
메인 리드선

■ 연결

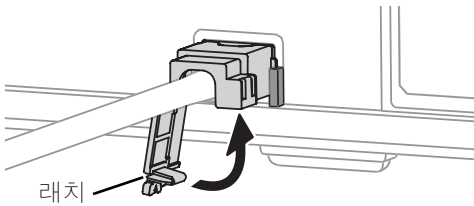
1. 메인 플러그와 프로젝터 후면의 **AC IN** 단자의 형상이 일치하는 것을 확인한 후 플러그를 끝까지 밀어 넣습니다.



2. “전원 코드 고정 로크” 측면을 프로젝터 **AC IN** 단자의 측면 가이드 레일에 정렬하여 끼웁니다.



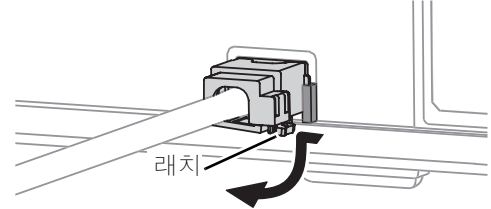
3. 래치 컷처에 래치를 위치시키고 걸릴 때까지 누릅니다.



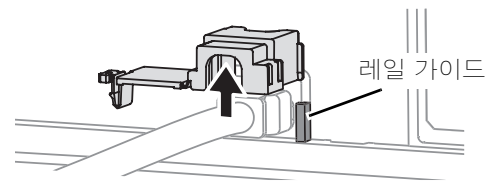
4. 메인 리드선을 메인 소켓에 연결합니다.

■ 분리

1. 메인 리드선을 메인 소켓에서 뺍습니다.
2. 래치를 아래 방향으로 눌러 풉니다.



3. “전원 코드 고정 로크”를 측면 가이드 레일을 따라 위로 밀어 올려 제거합니다.



4. 플러그를 잡고 프로젝터 후면의 **AC IN** 단자에서 메인 리드선을 뺍습니다.
 - 내부 냉각팬이 내부 전원 공급으로 계속해서 작동될 경우 전원 표시등이 오렌지색으로 점등됩니다.

주의 :

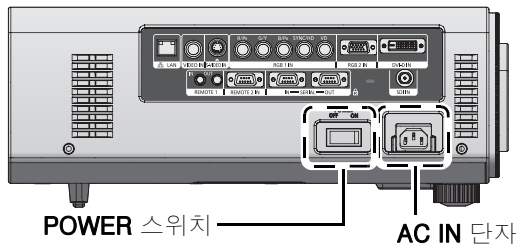
- 제공된 메인 리드선 이외는 사용하지 마십시오.
- 메인 리드선을 연결하기 전에 모든 입력 장치가 연결되어 있고 전원이 꺼져 있는지 확인하십시오.
- 프로젝터 및 / 또는 메인 리드선에 손상을 줄 수 있으므로 커넥터를 무리하게 끼우지 마십시오.
- 플러그 주변에 먼지나 오물이 쌓여 있는 경우 화재나 감전 사고가 발생할 수 있습니다.
- 사용하지 않을 때에는 프로젝터의 전원을 끄십시오.
- 내부 전원 공급 장치를 통해 냉각팬이 작동하는 중에 프로젝터의 전원을 다시 켜면, 투사를 시작하는 데에 약간의 시간이 걸릴 수 있습니다.

이미지 투사하기

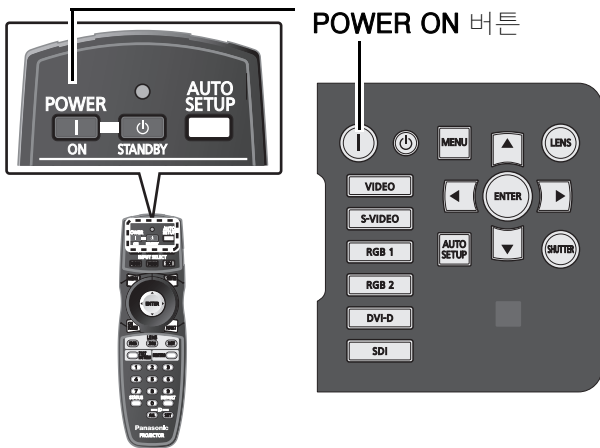
프로젝터의 전원 켜기

옵션 렌즈 사용 시 프로젝터의 전원을 켜기 전에 투사 렌즈를 설치하십시오.

1. 공급된 메인 리드선 (220 - 240 V AC, 50 Hz/60 Hz) 을 **AC IN** 단자에 연결합니다.
2. 렌즈에서 투사 렌즈 커버를 제거합니다.
3. 프로젝터 측면에 있는 **POWER** 스위치를 켭니다.
 - 전원 표시등이 적색으로 점멸합니다. 잠시 후 표시등이 점등되고 프로젝터가 대기 모드로 바뀝니다.



4. **POWER ON** 버튼을 누릅니다.
 - 전원 표시등이 녹색으로 점등되고 이미지가 화면에 투사됩니다.



주의 :

- 프로젝터가 약 0 °C (32 °F) 에서 전원이 켜진 경우 , 투사를 시작하려면 약 5 분간 워밍업이 필요합니다 . 워밍업하는 동안 온도 모니터 (TEMP) 램프가 점등합니다 . 워밍업이 완료되면 , 온도 모니터 (TEMP) 램프가 꺼지고 이미지가 화면에 투사됩니다 .
- 작동 환경의 온도가 낮아서 워밍업이 5 분 이상 걸리는 경우 , 프로젝터는 문제가 발생한 것으로 판단해서 전원이 자동으로 꺼집니다 . 이런 경우에는 , 프로젝터 주위 온도를 높여서 0 °C (32 °F) 이상으로 되게 한 후 , **POWER** 스위치와 **POWER ON** 버튼을 다시 한 번 켭니다 .

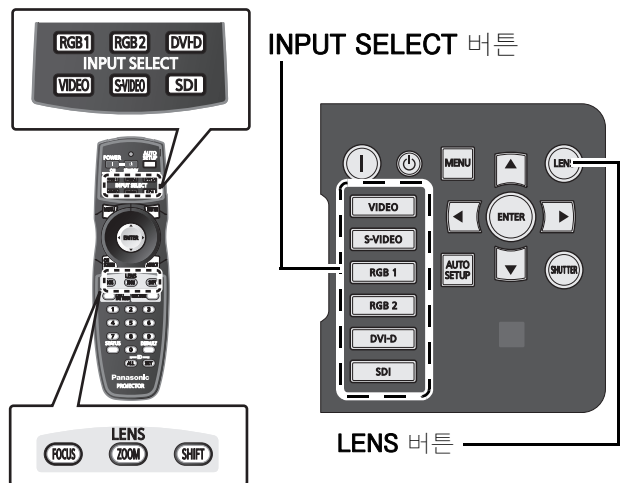
조절과 선택

초점을 조정하기 전에 프로젝터가 최소 30 분 동안 워밍업할 수 있도록 하는 것이 좋습니다 .

1. 렌즈의 초점을 대충 조절합니다 .
2. **프로젝터 설정** 메뉴에서 **설정** 및 **팬 제어** 설정의 투사 방식을 선택하고 설정합니다 .
3. **INPUT SELECT** 버튼을 눌러서 입력 신호를 선택합니다 .
4. 전면 다리 조절기로 프로젝터의 수직 각도를 조절합니다 .
5. 투사 이동 위치를 조절합니다 .
 - 입력 신호가 RGB 신호인 경우에는 추가적으로 **AUTO SETUP** 버튼을 눌러서 이미지 위치를 조절합니다 .
6. 이미지가 화면 크기에 맞도록 렌즈 줌을 조절합니다 .
7. 초점을 다시 조절합니다 .
8. 줌을 재조정해서 이미지 크기가 화면에 맞도록 합니다 .

● 초점 , 확대 및 위치이동 조절하기

프로젝터의 제어 버튼	LENS 버튼을 눌러서 초점조정 , 확대 및 위치이동 순서로 설정 화면을 변경합니다 . ▲ ▼ ◀ ▶ 를 눌러서 조절합니다 .
리모컨 버튼	FOCUS , ZOOM 또는 SHIFT 버튼을 눌러서 설정 화면을 표시합니다 . ▲ ▼ ◀ ▶ 를 눌러서 조절합니다 .



주의 :

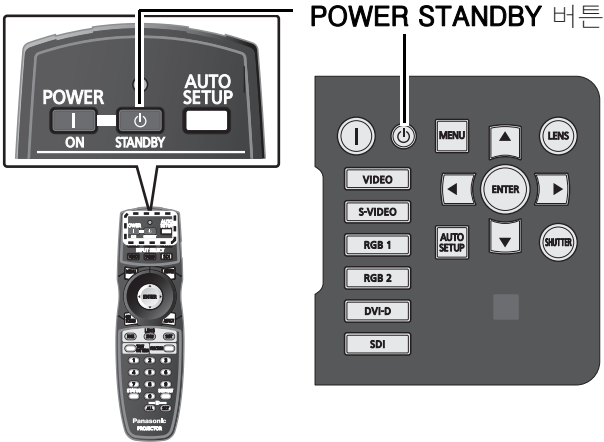
- 렌즈의 위치이동 시에 렌즈와 덮개 사이에 손가락이 끼이지 않도록 주의하십시오 .

참고 :

- 옵션 고정 렌즈와 함께 설정 화면이 표시되지만 작동하지는 않습니다 .
- 3 초 이상 ▲ ▼ ◀ ▶ 를 누르면 조정 성능이 더 빨라집니다 .

프로젝터의 전원 끄기

1. **POWER STANDBY** 버튼을 누릅니다.
 - 확인 화면이 표시됩니다.



2. **실행**를 선택하고 **ENTER** 버튼을 누르거나 **POWER STANDBY** 버튼을 다시 누릅니다.
 - 이미지 투사가 정지되고 프로젝터의 전원 표시등이 오렌지색으로 점등됩니다. 냉각 팬은 계속해서 작동합니다.
3. 프로젝터의 전원 표시등이 적색으로 점등되면 **POWER** 스위치를 **OFF** 로 변경합니다.
 - 프로젝터의 전원 표시등이 적색으로 점등되면 냉각 팬이 정지합니다.
 - 냉각 팬이 여전히 가동 중인 경우, 절대로 **POWER** 스위치를 끄거나, 메인 소켓으로부터 메인 리드선의 플러그를 뽑지 마십시오.

주의 :

- 전원이 꺼진 후의 냉각 상태에서는 전원을 켜도 램프가 점등되지 않습니다. 램프를 켜기 위해서는, 램프가 충분히 냉각된 때에 다시 전원 공급장치의 전원을 켭니다. 이를 준수하지 않으면 램프 수명이 단축될 수 있습니다.

직접전원차단기능

내부에 공급된 전원은 냉각 팬을 계속 작동하도록 할 수 있으므로 전원이 나간 경우나 전원을 끈 직후 실수로 메인 리드선을 떼어낸 경우라도 냉각 팬을 식힙니다.

주의 :

- 램프가 직접전원차단 기능으로 냉각된 경우 램프를 다시 점등하려면 평상 시보다 더 오래 걸립니다.
- 냉각 팬이 작동할 때는 프로젝터를 상자나 가방 안에 두지 마십시오.

렌즈의 원래 위치

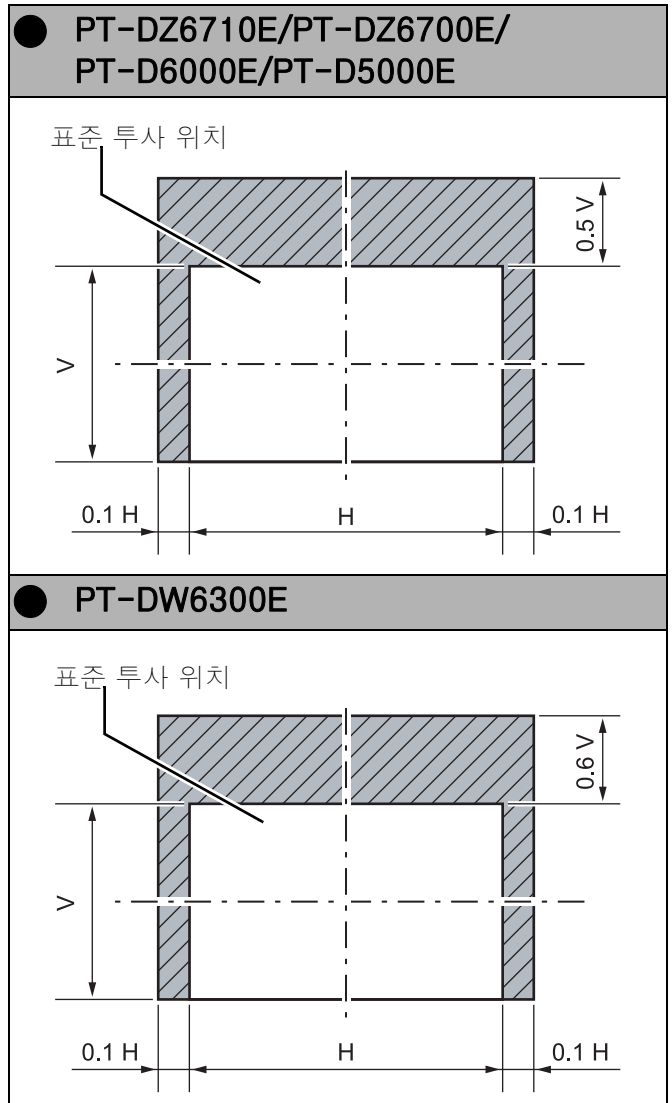
1. 프로젝터 제어 버튼의 **LENS** 버튼을 누르고 있거나 리모컨의 **SHIFT** 버튼을 3 초 이상 누르고 있습니다.
 - 초기 위치 설정 화면이 5 초 동안 표시됩니다.
2. 설정 화면이 사라지기 전에 **ENTER** 버튼을 누릅니다.
 - 렌즈가 원래 위치로 돌아오는 동안 “**실행중**” 메시지가 화면에 나타납니다.

주의 :

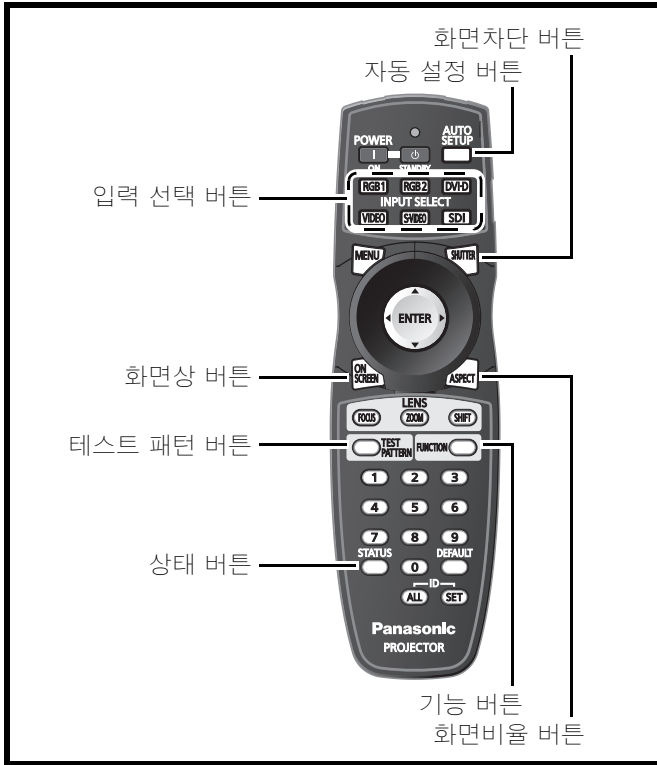
- 투사 렌즈의 원래 위치는 렌즈를 교체할 때, 또는 프로젝터를 보관할 때의 렌즈 위치이며, 화면의 광학 중심은 아닙니다.

렌즈 위치 이후에 범위 조절 (광학 위치 이동)

초점이 변경될 수 있으므로 위치이동 범위 밖으로 렌즈를 움직이지 마십시오. 이 제한은 프로젝터의 부품을 보호하기 위한 것입니다. 참고로 표준 투사 위치를 이용하면, 광학 축 위치이동 기능으로 아래 그림에 보여지는 범위 내에서 투사 위치를 조절할 수 있게 합니다.



리모컨 조작



작동 범위

원격 범위 30 m (98'5"), 수평으로 약 ± 30° 및 수직으로 ± 15° 내에서 프로젝터를 리모컨으로 조작할 수 있습니다.

● 프로젝터를 향해서

리모컨 송신기가 프로젝터 전면 / 후면의 리모컨 신호수신기를 향하는 것을 확인하고 필요한 버튼을 눌러서 조작합니다.

● 화면을 향해서

리모컨 송신기가 화면을 향하는 것을 확인하고 필요한 버튼을 눌러서 프로젝터를 조작합니다. 신호가 화면에서 반사됩니다. 조작 범위는 화면 소재에 따라서 달라질 수 있습니다. 이 기능은 투명한 화면에서는 효과를 내지 않을 수 있습니다.

주의 :

- 강한 빛이 신호 수신기에 비치지 않도록 하십시오. 리모컨은 형광등과 같은 강한 빛 아래에서는 오작동하는 경우가 있습니다.
- 리모컨과 리모컨 신호수신기 사이에 장애물이 있는 경우에는 리모컨이 올바르게 작동하지 않는 경우가 있습니다.

이미지 위치를 자동으로 설정하기



자동 설정 기능은 컴퓨터 신호와 같은 비트맵 이미지로 구성되는 아날로그 RGB 신호가 입력되고 있는 때에 해상도, CLOCK PHASE 및 화상 위치를 자동으로 조절하거나, DVI-D 신호가 입력되고 있는 때에 화상 위치를 자동으로 조절하는 데에 사용할 수 있습니다.

- 아날로그 RGB 이미지 신호를 입력합니다.
- AUTO SETUP** 버튼을 누릅니다.
- “**실행중**” 메시지가 나타납니다.
- 종료되면 “**정상 종료**” 메시지가 표시됩니다.
 - 성능이 완료되지 않고 종료되면 “**이상 종료**” 가 표시됩니다.

주의 :

- 자동 설정 기능은 DVD 플레이어로부터의 신호 출력과 같은 비디오 포맷 신호에서는 작동하지 않습니다.
- 시스템이 자동 조절 모드인 경우, 흑백의 명암이 명확한, 바깥쪽 테두리에 문자 등을 포함하는 밝은 백색 프레임의 이미지를 공급할 것을 권장합니다.
- 사진이나 컴퓨터 그래픽과 같은 중간 톤이나 농담을 포함하는 이미지의 공급은 피해 주십시오.
- 조절이 정상적으로 종료된 경우에도 CLOCK PHASE 조절이 변환된 경우가 있습니다. 이런 경우에는 수동으로 **위치** 메뉴의 **CLOCK PHASE** 를 조절하십시오.
- 테두리가 흐릿한 이미지나 어두운 이미지가 입력되면 “**이상 종료**” 가 표시되거나 “**정상 종료**” 가 표시되어도 조절이 올바르게 실행되지 않을 수 있습니다. 이런 경우에는, **ADVANCED** 메뉴의 **입력 해상도**, **위치** 메뉴의 **CLOCK PHASE** 및 **위치이동** 를 수동으로 조절하십시오.
- 특수한 신호와 **16:9** 와 같이 풍경 신호의 경우, 제공된 CD-ROM 사용 설명서의 **디스플레이 옵션** 메뉴에 있는 **자동 위치 보정** 를 참조하십시오.
- 자동 조절은 컴퓨터의 기종에 따라서 이용할 수 없는 경우도 있습니다.
- 자동 조절은 C-SYNC 및 G-SYNC 의 동기 신호에 대해서는 사용할 수 없는 경우가 있습니다.
- 자동 조절 중에 이미지가 수 초간 변형되는 경우가 있습니다. 이것은 오작동이 아닙니다.
- 공급되는 모든 신호에 대해서, 조절이 필요합니다.
- 자동 조절은 자동 조절 중에 **MENU** 버튼을 누르면 취소할 수 있습니다.
- 자동 설정이 가능한 RGB 신호에 대해서도 동영상 이미지가 입력되는 동안에 자동 설정을 실행한 경우에는 “**이상 종료**” 가 표시될 수 있으며, “**정상 종료**” 가 표시되어도 조절이 올바르게 실행되지 않을 수 있습니다.

입력 신호 변환하기



리모컨을 사용해서 입력 및 투사되는 신호를 변환할 수 있습니다.

RGB1	RGB 1 IN 로 변환합니다.
RGB2	RGB 2 IN 로 변환합니다.
DVI-D	DVI-D IN 로 변환합니다.
VIDEO	VIDEO IN 로 변환합니다.
S-VIDEO	S-VIDEO IN 로 변환합니다.
SDI*1	SDI IN 로 변환합니다.

*1. SDI 는 PT-DZ6710E 에만 해당됩니다.

투사 중단하기



예를 들면, 회의 도중에 특정 시간 동안 프로젝터를 사용하지 않는 경우, 화면차단 모드를 사용해서 사용자가 이미지를 일시적으로 숨길 수 있습니다.

- **SHUTTER** 버튼을 눌러서 내부 셔터로 투사되는 빛을 차단하고 다시 시작하려면 다시 누릅니다.

화면상 메뉴 삭제하기



프로그램이 중단되지 않도록 하려면 **ON SCREEN** 버튼을 눌러 화면상 메뉴를 삭제합니다.

- 디스플레이로 돌아가려면 다시 **ON SCREEN** 버튼을 누릅니다.

화상 화면비율 변경하기



주어진 입력 신호에 대해 적절한 화면 비율 세트를 돌려 검색할 수 있습니다. **ASPECT** 버튼을 누를 때마다 설정이 변경됩니다.

● 외형 샘플

S-VIDEO 신호

- VID 자동 ▶ S1 자동 ▶ VID 자동 (우선) ▶ 등배 ▶ 16:9 ▶ 4:3 ▶ H-FIT ▶ V-FIT ▶ HV-FIT ▶ VID 자동

주의 :

- 설정 옵션의 외형은 입력 신호에 따라 다릅니다. 제공된 CD-ROM 에 있는 사용 설명서의 **위치** 메뉴에 있는 **화면비율**를 참조하십시오.

내부 테스트 패턴 표시하기



프로젝터에는 설정 상태를 점검할 수 있도록 7 가지 유형의 내부 테스트 패턴이 있습니다.

1. 입력 신호 이미지를 표시합니다.
2. **TEST PATTERN** 버튼을 누릅니다.
3. ◀▶ 를 눌러서 필요한 테스트 패턴을 선택합니다.

주의 :

- 제공된 CD-ROM 에 있는 사용 설명서의 **테스트 패턴** 메뉴를 참조하십시오.

할당된 기능 사용하기



선택된 기능을 **FUNCTION** 버튼에 할당할 수 있습니다. 다음 기능은 할당할 수 있습니다.

옵션	기능
사용안함	FUNCTION 버튼을 비활성화합니다.
서브메모리 리스트	할당된 서브메모리 리스트 을 표시합니다.
시스템선택	시스템선택 옵션을 전환합니다.
SYSTEM DAYLIGHT VIEW	SYSTEM DAYLIGHT VIEW 설정을 전환합니다.
화면정지	이미지 화면을 정지합니다.
2 화면	2 화면 모드를 시작합니다.

주의 :

- **프로젝터 설정** 메뉴의 **FUNCTION**와 제공된 CD-ROM에 있는 사용 설명서의 각 해당 메뉴 항목을 참조하십시오.

프로젝터의 상태 표시하기



이 버튼을 누르면 프로젝터 상태 정보에 대한 여러 페이지가 표시됩니다.

주의 :

- **프로젝터 설정** 메뉴의 **상태**와 제공된 CD-ROM에 있는 사용 설명서의 기술 정보에 있는 “웹 브라우저로 액세스하기”를 참조하십시오.

공장 출하시의 설정값으로 초기화하기



조절 항목을 선택하고 **DEFAULT** 버튼을 누른 경우 조절 값이 공장 출하시의 설정값으로 되돌아갑니다.

메뉴 네비게이션

메인 메뉴와 서브 메뉴

메뉴 옵션은 체계화되고 범주화됩니다. ▲ ▼ ◀ ▶ 버튼으로 메뉴를 네비게이트 할 수 있습니다. 27 페이지의 “메뉴를 통해서 네비게이트하기”를 참조하십시오.

- 일부 초기설정은 선택된 입력 신호에 따라서 달라집니다.
- 서브 메뉴 항목은 선택된 입력 신호에 따라 달라집니다.
- 일부 설정은 아무런 신호 없이도 조절할 수 있습니다.
- 프로젝터와 함께 제공된 CD-ROM의 사용 설명서를 참조하십시오.

영상

영상 모드	표준 내추럴 그래픽	시네마 다이나믹																												
명암	(초기설정 : 0)																													
밝기	(초기설정 : 0)																													
컬러	(초기설정 : 0)																													
틴트	(초기설정 : 0)																													
색온도 설정	표준 중	사용자 고																												
WHITE GAIN	(초기설정 : 10)																													
SYSTEM DAYLIGHT VIEW	꺼짐 2	1 3																												
선명도	(초기설정 : 6)																													
잡음제거	1 3	2 꺼짐																												
AI	켜짐	꺼짐																												
시스템선택	<table border="1"> <tr> <td>자동</td> <td>NTSC</td> <td>NTSC 4.43</td> <td>PAL</td> </tr> <tr> <td>PAL-M</td> <td>PAL-N</td> <td>SECAM</td> <td>PAL60</td> </tr> <tr> <td>RGB</td> <td>YCBCR</td> <td>VGA60</td> <td>480p</td> </tr> <tr> <td>480pRGB</td> <td>YPBPR</td> <td>1080/60i</td> <td>1035/60i</td> </tr> <tr> <td>720/60p</td> <td>1080/24p</td> <td>1080/50i</td> <td>1080/30p</td> </tr> <tr> <td>1080/25p</td> <td>1080/24sF</td> <td>720/50p</td> <td>480i</td> </tr> <tr> <td>576i</td> <td></td> <td></td> <td></td> </tr> </table>		자동	NTSC	NTSC 4.43	PAL	PAL-M	PAL-N	SECAM	PAL60	RGB	YCBCR	VGA60	480p	480pRGB	YPBPR	1080/60i	1035/60i	720/60p	1080/24p	1080/50i	1080/30p	1080/25p	1080/24sF	720/50p	480i	576i			
자동	NTSC	NTSC 4.43	PAL																											
PAL-M	PAL-N	SECAM	PAL60																											
RGB	YCBCR	VGA60	480p																											
480pRGB	YPBPR	1080/60i	1035/60i																											
720/60p	1080/24p	1080/50i	1080/30p																											
1080/25p	1080/24sF	720/50p	480i																											
576i																														

위치

위치이동		
화면비율	표준 VID 자동 16:9 V-FIT	S1 자동 등배 H-FIT HV-FIT
확대	INTERNAL	FULL

CLOCK PHASE

(초기설정 : 16)

기하학 보정

(PT-DZ6710E 만 해당)

꺼짐 곡면 보정 사다리꼴보정
PC

기하학 보정 : 사다리꼴 보정

수직 사다리꼴 보정
수직 서브 사다리꼴 보정
수평 사다리꼴 보정
수평 서브 사다리꼴 보정
LINEARITY

기하학 보정 : 곡면 보정

렌즈 투사율
수직 사다리꼴 보정
수평 사다리꼴 보정
수직 호
수평 호
수직 밸런스
수평 밸런스

사다리꼴 보정

(PT-DZ6700E/PT-DW6300E/
PT-D6000E 만 해당)

수직 사다리꼴 보정
수직 서브 사다리꼴 보정
LINEARITY

ADVANCED 메뉴

DIGITAL CINEMA REALITY

자동 꺼짐
25p 지정 30p 지정

여백조정

상 하
좌 우

입력 해상도

전체 도트수 표시 도트수
전체 라인수 표시 라인수

CLAMP 위치

에지 블렌딩 *

꺼짐 켜짐

감마

2.2 1.8 2

밝기 조정

중심 밝기 외곽 밝기
외부 영역

RASTER 위치

수직 수평

표시언어 (LANGUAGE)

ENGLISH	РУССКИЙ
DEUTSCH	한국어
FRANÇAIS	中文
ESPAÑOL	日本語
ITALIANO	

디스플레이 옵션

컬러 조정 *			
꺼짐 7 색	3 색 측정		
컬러 수정			
꺼짐	사용자		
CONTRAST 모드 *			
노멀	고		
스크린 설정			
스크린 비율			
16:10	16:9	4:3	
스크린 위치			
자동신호			
꺼짐	꺼짐		
자동 위치보정			
표준 사용자	와이드		
DVI-D IN			
DVI EDID			
EDID3	EDID1	EDID2(PC)	
DVI 신호세기			
0-255:PC	16-235		
SDI IN			
(PT-DZ6710E 만 해당)			
64-940	4-1019		
OSD			
OSD 표시위치			
1	2	3	
4	5	6	
7	8	9	
OSD 구성			
1	2	3	
4	5	6	
OSD 메모리			
꺼짐	꺼짐		
입력 가이드			
꺼짐	꺼짐		
경고 메시지			
꺼짐	꺼짐		
바탕색상			
흑색 로그 1	파랑 로그 2		
로고 설정			
로그 2 로그 1	없음		
화면정지			
2 화면			
(PT-DZ6710E/PT-DZ6700E/PT-DW6300E 만 해당)			
VIDEO	S-VIDEO		
RGB1	RGB2		
DVI-D	SDI		
꺼짐			

프로젝터 설정

프로젝터 ID	
전체	1 - 64

설정

정면 / 바닥설치
후면 / 바닥설치

정면 / 천정설치
후면 / 천정설치

높은 고지대 모드

꺼짐

켜짐

팬 제어

바닥설치
하향설치
천장설치
상향설치

램프 선택

2 등식
램프 1

1 등식
램프 2

램프 릴레이

꺼짐

00:00 - 23:00

램프 밝기 *

고

저

스텐바이모드

노멀

ECOLOGY

RS-232C

(입력) 통신 속도
(입력) 패리티
(출력) 통신 속도
(출력) 패리티
응답 (ID 전부)
그룹
응답 (ID 그룹)

REMOTE 2 설정

표준

사용자

상태

필터 잔량 리셋

무신호 자동오프

사용안함

10 분

20 분

30 분

40 분

50 분

60 분

70 분

80 분

90 분

기능

사용안함
서브메모리 리스트
시스템선택
SYSTEM DAYLIGHT VIEW
화면정지
2 화면

날짜 / 시간

시간영역

시간설정

모든 사용자 데이터 저장

모든 사용자 데이터 실행

초기화

서비스 암호

테스트 패턴

테스트 패턴

등록신호 리스트

등록신호 상태

서브메모리 리스트

* PT-D5000E 에서는 사용할 수 없습니다.

 **보안**

보안 암호 꺼짐	켜짐
비밀번호 변경	
표시설정 꺼짐 로그 1	텍스트 로그 2
문자 변경	
메뉴 잠금 꺼짐	켜짐
메뉴 잠금 패스워드	
제어 장치 설정	
제어 패널 가능	사용안함
리모트 컨트롤 가능	사용안함

 **네트워크**

네트워크 설정	
HOST NAME	DHCP
IP 주소	서브넷 마스크
기본 게이트웨이	저장
네트워크 조정	
WEB 제어	
PJLink 제어	
명령어 제어	
명령어 포트	
저장	
네트워크 상태	
DHCP	IP 주소
서브넷 마스크	기본 게이트웨이
DNS1	DNS2
MAC 주소	

메뉴를 통해서 네비게이트하기

메인 메뉴 표시하기

MENU 버튼을 눌러 메인 메뉴를 표시합니다.



바 스케일 항목으로 조절하기

바 아래의 삼각 마크는 공장 출하시의 초기설정을 나타내며, 사각형은 현재의 설정을 나타냅니다.

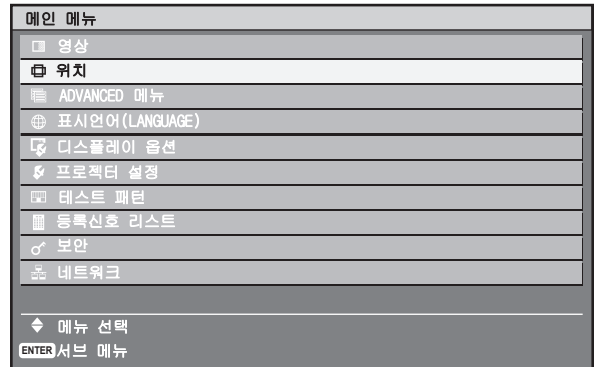


이전 메뉴로 되돌아가기

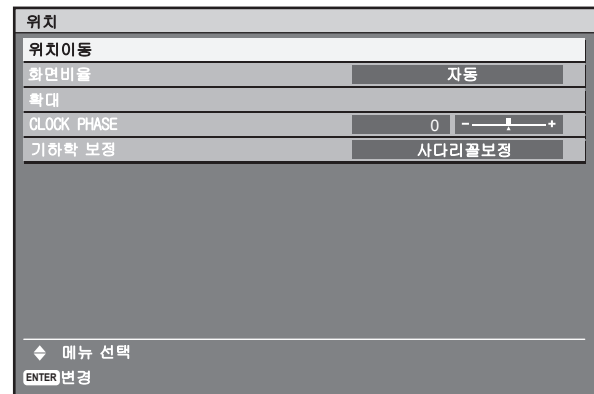
MENU 버튼을 눌러서 이전 메뉴로 되돌아갑니다. 반복해서 눌러서 메뉴 모드를 종료하고 투사로 되돌아갑니다.

조작 절차

- ▲ ▼를 눌러서 필요한 메인 메뉴 항목으로 스크롤하고 **ENTER** 버튼을 눌러서 선택합니다.
 - 선택된 항목이 오렌지색으로 강조표시되고 서브 메뉴가 표시됩니다.
 - 24 페이지의 “메인 메뉴와 서브 메뉴”를 참조하십시오.



- ▲ ▼를 눌러 필요한 서브 메뉴 항목으로 스크롤하고 ◀ ▶ 또는 **ENTER** 버튼을 눌러 조절합니다.
 - 선택한 항목이 호출되고 기타 메뉴 항목은 화면에서 사라집니다. 호출된 항목은 5 초 후에 사라지며 메뉴 모드로 되돌아갑니다.
 - 더 낮은 레벨이 있는 경우, 다음 레벨이 표시됩니다.



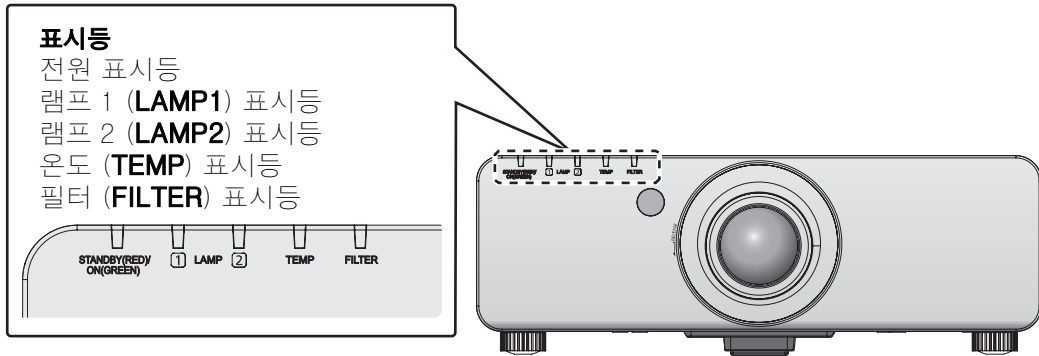
- ◀ ▶를 눌러 선택한 항목을 조절하거나 설정합니다.
 - 바 스케일을 사용하는 항목의 경우, 현재의 설정이 바 스케일의 좌측에 표시됩니다.
 - ◀ ▶를 눌러서 항목의 옵션을 변환할 수 있습니다.



- MENU** 버튼을 눌러서 이전 메뉴로 되돌아갑니다.

모니터 램프 표시등

표시된 문제 처리하기



표시등
 전원 표시등
 램프 1 (LAMP1) 표시등
 램프 2 (LAMP2) 표시등
 온도 (TEMP) 표시등
 필터 (FILTER) 표시등

프로젝터에 문제가 생긴 경우에는 표시등이 알려줍니다. 표시된 문제를 다음과 같이 처리하십시오.

1. 모든 표시등과 프로젝터의 상태를 확인하고, 올바른 방법으로 프로젝터의 전원을 끕니다.
2. 각 표시등의 상태로 문제의 원인을 찾습니다.
3. 아래의 각 지시에 대한 설명에 따라서 문제를 해결합니다.
4. 올바른 방법으로 프로젝터의 전원을 켜고 표시등이 더 이상 문제를 보이지 않는 것을 확인합니다.

주의 :

- 문제를 발견할 수 없거나 문제가 지속되는 경우에는 프로젝터의 전원을 켜지 마십시오. 대신 가까운 대리점에 문의하십시오.

LAMP1/LAMP2 표시등

램프 표시등	정보	확인 사항	개선 조치
적색으로 점등	램프 기기를 교체할 시간을 표시합니다	● 프로젝터의 전원 공급 장치를 켤 때에 화면에서 “램프 교환” 라는 메시지가 표시되었습니까?	● 램프 기기의 사용 시간이 1 800* 시간에 이르면 램프 모니터가 점등합니다. 대리점에 램프 기기의 교체를 요청해 주십시오. * PT-D5000E 의 경우에만 2 800 시간.
적색으로 점멸 (1 번)	램프 기기가 설치되지 않았습니다.	● 램프 기기부를 확인합니다.	● 램프 기기를 설치하십시오. ● 램프 기기를 설치해도 표시등이 계속 점등되어 있으면 대리점에 문의하십시오.
적색으로 점멸 (3 번)	램프 회로에 장애가 발견되었습니다.	● 전원을 끈 직후에 다시 전원을 켜셨습니까? ● 램프 회로에 일부 오류가 발생했습니다. ● 소스 전압의 변동(또는 하락)을 확인합니다.	● 램프가 냉각될 때까지 기다린 후 전원을 켜십시오. ● 프로젝터의 POWER 스위치를 끄고 가까운 대리점에 문의하십시오.

TEMP 표시등

램프 표시등	정보	확인 사항	개선 조치
적색으로 점등	웬업 상태	● 주위 온도가 약 0 °C (32 °F) 보다 낮을 때 전원을 켜셨습니까?	● 현재 상태에서 약 5 분 기다립니다. ● 주위 온도가 0 °C (32 °F) 에서 - 45 °C (113 °F) 인 곳에 기기를 설치합니다.
적색으로 점멸 (1 번)	내부 고온. (경고) 필터가 너무 더럽거나 환기가 좋지 않습니다.	● 환기 포트가 막히지 않았는지 확인합니다. ● 실내 공기 온도가 너무 높습니까? ● 온도 경고 표시가 나타났습니까?	● 환기 포트를 막고 있는 물체를 제거합니다. ● 프로젝터를 0 °C (32 °F) 에서 45 °C (113 °F) 의 온도에 20% 에서 80% 의 습도인 곳으로 이동시킵니다 (응결 없을 것). ● 적절한 방식으로 프로젝터의 POWER 스위치를 끄고 대리점에 연락하십시오.
적색으로 점멸 (2 번)	내부 고온. (스탠바이 상태)		
적색으로 점멸 (3 번)	냉각 팬이 정지되었습니다.		● 적절한 방식으로 프로젝터의 POWER 스위치를 끄고 대리점에 연락하십시오.

FILTER 표시등

FILTER 는 ACF(자동 클리닝 필터) 기기 상태를 표시합니다 .

램프 표시등	정보	확인 사항	개선 조치
적색으로 점등	ACF 기기 수명이 다 되었습니다 .	● 프로젝터 설정 메뉴에서 상태의 필터 를 확인합니다 .	● ACF 기기를 교체합니다 .
적색으로 점멸	ACF 기기가 설치되지 않았습니다 . *1	● ACF 기기부를 확인합니다 .	● ACF 기기를 교체합니다 .
오렌지색으로 점등	ACF 기기의 사용 시간이 거의 다 되었습니다 . ACF 기기의 남은 사용 시간은 약 200 시간입니다 . *2	● 프로젝터 설정 메뉴에서 상태의 필터 를 확인합니다 .	● 새 ACF 기기를 구입하려면 대리점에 요청하십시오 .
오렌지색으로 점멸	ACF 기기를 제대로 조작할 수 없습니다 .	● 이물질이 ACF 기기 조작을 차단하고 있습니까 ?	● ACF 기기에서 이물질을 제거합니다 . ● 이물질이 계속 남아있으면 대리점에 문의하십시오 .

*1. ACF 기기를 설치하지 않은 경우 필터 표시등이 적색으로 점멸하고 전원이 꺼집니다 .

*2. 200 시간을 대략적으로 안내된 시간입니다 .

주의 :

- **FILTER** 표시등이 녹색으로 점멸하는 경우 ACF(자동 클리닝 필터)가 정상적으로 롤링되는 것입니다 .
- ACF 기기가 작동할 때 작동음이 들릴 수 있습니다 .
- 먼지가 많은 환경에서는 안내된 남은 사용 시간이 더 단축될 수 있습니다 . 새 ACF 기기를 미리 구입하려면 대리점에 문의하십시오 .
- 본 프로젝터를 해발 1 400~2 700 m(4 593 - 8 858 ft)의 고지대에서 사용하는 경우 , **프로젝터 설정** 메뉴의 **높은 고지대 모드**를 **꺼짐**으로 설정하십시오 . ACF 기기의 오작동이 발생할 수 있습니다 .
- 오작동 시 **FILTER** 표시등이 주황색으로 깜박이기 전에 클러치의 기계음이 날 수 있습니다 .

교체

램프 기기 교체하기

램프 기기를 교체하기 전에

- 프로젝터의 **POWER** 스위치를 적절하게 끄고 콘센트로부터 전원 플러그를 뽑습니다.
- 1 시간 이상 기다려서 램프 기기와 주변이 충분히 냉각되었는지 확인합니다.
- 십자 드라이버를 준비합니다.
- 교체용 램프 기기 (ET-LAD60:1 전구, ET-LAD60W: 2 전구) 를 구입하려면 대리점에 2 문의하십시오.
- 프로젝터를 천장에 장착한 경우, 프로젝터 바로 아래에서 작업하거나 프로젝터 근처에 얼굴을 가까이 하지 마십시오.

주의:


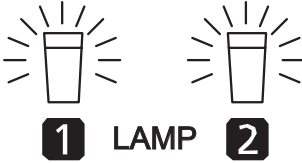
- 충격 또는 손상으로 램프가 폭발할 수 있습니다.

참고:

- 램프 기기를 교체하기 전에, 화상, 손상 또는 기타 위험을 방지하기 위해서 충분히 냉각되도록 하십시오.
- 인증되지 않은 램프 기기로 교체하려 하지 마십시오.
- 램프 기기에 두 램프를 모두 설정해야 합니다. 하나만 설정하면 전원이 작동하지 않습니다.

램프 기기를 교체할 때

램프 기기는 소모품이며 시간이 지나면 밝기가 저하됩니다. **LAMP1/LAMP2** 표시등은 1 800*² 시간에서 교체 시기를 알려주며, 2 000*¹ 시간에서 프로젝터의 전원이 꺼집니다. 이 숫자는 대략적인 것이며, 사용 조건, 램프 기기의 특성, 환경 조건 등에 의해서 단축될 수도 있습니다. **프로젝터 설정** 메뉴에서 **상태의 LAMP1/LAMP2** 를 사용하여 사용 시간을 확인할 수 있습니다.

표시	화면상	램프 표시등
		
1 800* ² 시간 이상	“램프 교환” 가 화면 좌측 상단에 30 초 동안 표시됩니다. 화면을 삭제하려면, 아무 버튼이나 누르십시오. 그렇지 않으면, 30 초 후에 사라집니다.	적색 점등
2 000* ¹ 시간 이상	“램프 교환” 이 화면 좌측 상단에 표시되고 응답할 때까지 계속해서 표시됩니다. 화면을 삭제하려면, 아무 버튼이나 누르십시오.	

주의:

- 램프 기기를 2 000*¹ 시간 이후에도 계속 사용할 경우 프로젝터가 손상될 수 있습니다. 10 분 후 자동으로 프로젝터 전원이 꺼집니다.

참고:

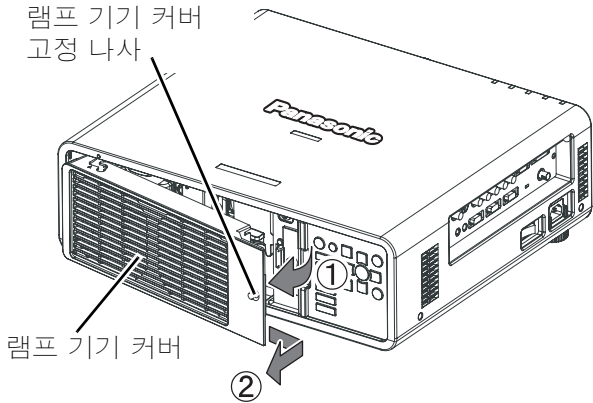
- 안내 시간, 1 800*² 과 2 000*¹ 시간은 특정 조건에 기초한 대략적인 것이며 보증되는 시간은 아닙니다.
- 램프 기기에 대한 자세한 내용은 램프 기기와 함께 제공된 설명서를 참조하십시오.

*1. PT-D5000E 의 경우 3 000 시간.
*2. PT-D5000E 의 경우 2 800 시간.

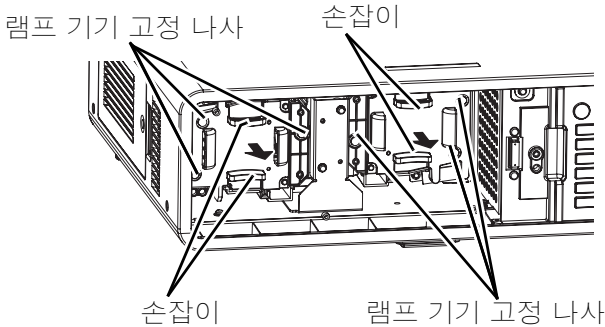
■ 교체 절차

● 램프 기기 제거하기 및 교체하기

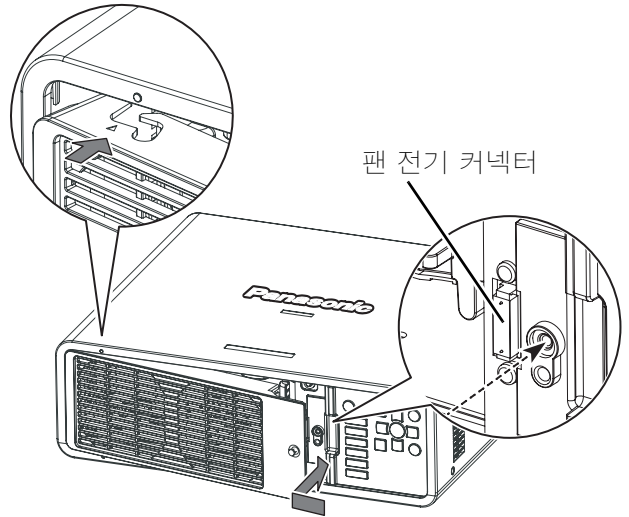
1. 십자 드라이버를 사용해서 프로젝터 후면에 있는 “램프 기기 커버 고정 나사” (1 개) 를 완전히 풀고 램프 기기 커버를 떼어냅니다.
 - 램프 기기 커버를 제어 버튼 쪽으로 민 후에 당겨서 분리합니다.



2. 십자 드라이버를 사용해서 “램프 기기 고정 나사” (3 개) 를 풀니다.
3. 램프 기기의 손잡이를 잡고 사용한 램프 기기를 프로젝트로부터 조심스럽게 당겨냅니다.



4. 새 램프 기기의 손잡이를 잡고 올바른 방향으로 새 램프 기기로 교체합니다.
5. 제자리에 들어갈 때까지 램프 기기를 누르고 기기가 단단히 설치된 것을 확인합니다.
6. 십자 드라이버로 “램프 기기 고정 나사” (3 개) 를 단단히 조입니다.



7. 램프 기기 커버를 부착하고 십자 드라이버로 “램프 기기 커버 고정 나사” (1 개) 를 단단히 조입니다.
 - 램프 기기 커버를 가이드에 맞춰 힌지 쪽으로 밀어 단단히 장착합니다.
 - 램프 기기 커버의 팬 전기 커넥터가 프로젝터 커넥터에 확실히 끼워졌는지 확인하십시오.

주의 :

- 램프 기기와 그 램프 기기의 커버는 정확하고 단단히 장착해야 합니다. 그렇지 않으면 프로젝터의 보호 회로가 켜지지 않습니다.
- 램프 기기를 교체하면 사용 기간이 “0” 으로 재설정됩니다.

자동 클리닝 필터 (ACF) 교체하기

ACF 를 교체하기 전에

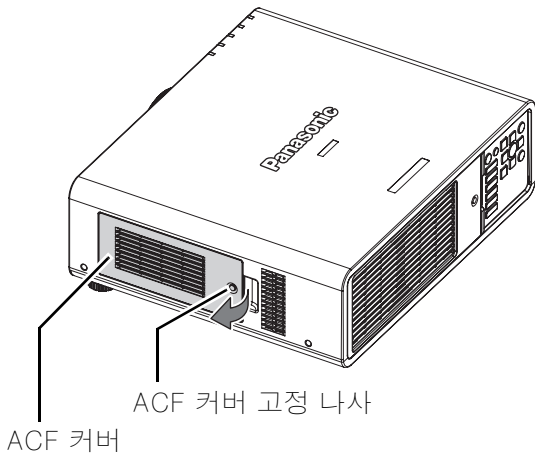
- 냉각 팬이 멈출 때까지 기다린 후 프로젝터의 **POWER** 스위치를 적절한 방식으로 끕니다 .
- 메인 소켓에서 메인 리드선의 연결을 끊습니다 .
- 교체용 ACF(ET-ACF100) 를 구입하려면 고객센터에 문의해 주십시오 .
- 사용하지 않은 새 ACF 기기로 교체해야 합니다 .

ACF 를 교체할 때

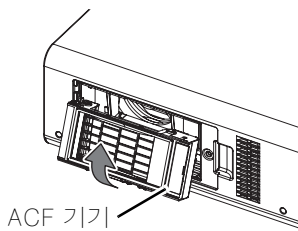
ACF 는 소모품이며 환기에 영향을 미칩니다 . **FILTER** 표시등이 교체 시기를 알려줄 것입니다 . **프로젝터 설정** 메뉴에서 **상태**의 **필터**에서 ACF 기기의 의 남은 양을 확인할 수 있습니다 .

교체 절차

1. “ACF 커버 고정 나사” (1 개) 를 완전히 풀고 ACF 커버를 떼어냅니다 .
4. ACF 커버를 부착하고 “ACF 커버 고정 나사” (1 개) 를 단단히 조입니다 .



2. ACF 기기를 프로젝터에서 천천히 밀어 빼냅니다 .
 - ACF 기기를 교체하는 경우 , 필요에 따라 기기부 및 / 또는 공기 배출 포트를 청소하십시오 .
3. 올바른 방향으로 새 ACF 를 삽입하고 클릭 소리가 날 때까지 살짝 아래로 밀습니다 .



주의 :

- ACF 및 / 또는 ACF 커버가 올바르게 부착되지 않으면 , 프로젝터의 전원이 켜지지 않을 수 있습니다 .
- ACF 의 교체 시기는 사용 환경에 따라 다릅니다 .

필터

1. 프로젝터를 켜고 **프로젝터 설정** 메뉴의 **필터 잔량 리셋**을 표시합니다 .
2. **ENTER** 버튼을 누릅니다 .
 - 확인 화면이 표시됩니다 .
3. ◀ 를 눌러서 **실행**을 선택한 다음 **ENTER** 버튼을 누릅니다 .
4. **프로젝터 설정** 메뉴의 **상태**를 표시하고 **필터**를 확인합니다 .

주의 :

- 제공된 CD-ROM 에 있는 사용 설명서의 **프로젝터 설정** 메뉴에 있는 **필터 잔량 리셋** 및 **상태**를 참조하십시오 .

문제해결

문제가 지속되면 대리점에 문의하십시오 .

문제점	원인	참고 페이지*1
전원이 켜지지 않습니다 .	<ul style="list-style-type: none"> ● 메인 리드선이 연결되지 않았을 수 있습니다 . ● POWER 스위치가 꺼집니다 . ● 전원 콘센트에 전력 공급이 없습니다 . ● TEMP 표시등이 점등 또는 점멸합니다 . ● LAMP1/LAMP2 표시등이 점등 또는 점멸합니다 . ● 램프 기기 커버가 제대로 설치되지 않았습니다 . ● 회로 브레이커가 내려져 있습니다 . 	18 19 19 28 28 31 -
아무런 화상이 나타나지 않습니다 .	<ul style="list-style-type: none"> ● 비디오 신호 입력 소스가 단자에 올바르게 연결되지 않았습니다 . ● 입력 선택 설정이 올바르지 않을 수 있습니다 . ● 밝기 조절 설정이 최소 설정으로 되어있을 수 있습니다 . ● 프로젝터에 연결된 입력 소스에 문제가 있을 수 있습니다 . ● 화면차단 기능이 사용 중일 수 있습니다 . ● ACF 기기가 올바르게 설정되지 않았을 수 있습니다 . 	CD-ROM 22 CD-ROM 22 32
화상이 흐립니다 .	<ul style="list-style-type: none"> ● 렌즈 초점이 올바르게 설정되지 않았을 수 있습니다 . ● 프로젝터가 화면으로부터 올바른 거리이지 않을 수 있습니다 . ● 렌즈가 더러워졌을 수 있습니다 . ● 프로젝터가 너무 많이 기울어졌을 수 있습니다 . 	19 CD-ROM - CD-ROM
색상이 흐리거나 회색빛을 띵니다 .	<ul style="list-style-type: none"> ● 컬러 또는 틴트 조절이 올바르지 않을 수 있습니다 . ● 프로젝터에 연결된 입력 소스가 올바르게 조절되지 않았을 수 있습니다 . ● RGB 케이블이 손상되었습니다 . 	CD-ROM - -
프로젝터의 제어 버튼이 작동하지 않습니다 .	<ul style="list-style-type: none"> ● 보안 메뉴에서 제어 장치 설정의 제어 패널이 비활성화되어 있습니다 . 제어 패널이 비활성화되어 있을 때 리모컨이 없는 경우 ENTER 버튼을 누른 채 2 초 동안 MENU 버튼을 누르십시오 . 	CD-ROM
리모컨이 작동하지 않습니다 .	<ul style="list-style-type: none"> ● 보안 메뉴의 제어 장치 설정 중 리모트 컨트롤이 비활성화되어 있습니다 . ● 배터리 잔량이 적어졌을 수 있습니다 . ● 배터리가 올바르게 삽입되지 않았을 수 있습니다 . ● 프로젝터의 리모컨 신호 수신기가 차단되었을 수 있습니다 . ● 리모컨 기기가 작동 범위 밖에 있을 수 있습니다 . ● 형광등과 같은 강한 빛이 신호수신기에 비치고 있습니다 . ● 리모컨 ID 설정이 정확하지 않습니다 . 	CD-ROM - 14 21 21 - CD-ROM
화면상 메뉴가 표시되지 않습니다 .	<ul style="list-style-type: none"> ● 리모컨의 ON SCREEN 버튼을 눌러 삭제했을 수 있습니다 . 	22
화상이 올바르게 표시되지 않습니다 .	<ul style="list-style-type: none"> ● 색상 형식이 올바르게 설정되어 있지 않을 수 있습니다 . ● VCR 또는 기타 신호 소스에 문제가 있을 수 있습니다 . ● 프로젝터와 호환되지 않는 신호가 입력되고 있습니다 . 	CD-ROM - 34
컴퓨터로부터의 화상이 표시되지 않습니다 .	<ul style="list-style-type: none"> ● 케이블이 옵션 케이블보다 더 길 수 있습니다 . ● 노트북 컴퓨터로부터의 외부 비디오 출력이 올바르지 않을 수 있습니다 . ([Fn] + [F3] 또는 [Fn] + [F10] 키를 동시에 눌러서 외부 출력 설정을 변경할 수도 있습니다 . 실제 방법은 컴퓨터 종류에 따라 다릅니다 ; 더 상세한 내용은 컴퓨터와 함께 제공되는 문서를 참조하십시오 .) 	- -
컴퓨터 DVI-D 그래픽 보드로부터의 화상이 표시되지 않습니다 .	<ul style="list-style-type: none"> ● 컴퓨터의 그래픽 보드 드라이버를 최신 버전으로 업데이트할 필요가 있습니다 . ● 디스플레이 옵션 메뉴의 DVI-D IN이 잘못된 설정일 수 있습니다 . ● 프로젝터의 디스플레이 옵션 메뉴의 DVI-D IN 설정을 변경한 후에 컴퓨터를 재기동해야 할 필요가 있을 수도 있습니다 . 	- CD-ROM -

*1. CD-ROM: 제공된 CD-ROM의 사용 설명서를 참조하십시오 .

기술 정보

호환성 있는 신호 목록

모드	표시 해상도 (도트)*1	스캐닝 주파수		도트 클럭 주파수	화면 품질*2	PnP*3			비율*4
		H (kHz)	V (Hz)	(MHz)		RBG2	DVI-D EIDI1	DVI-D EIDI2	
NTSC/NTSC 4.43/ PAL-M/PAL60	720 x 480i	15.7	59.9	-	A				V/S
PAL/PAL-N/SECAM	720 x 576i	15.6	50.0	-	A				R/Y/SDI
525i (480i)	720 x 480i	15.7	59.9	13.5	A				
625i (576i)	720 x 576i	15.6	50.0	13.5	A				
525p (480p)	720 x 483	31.5	59.9	27.0	A		●		D/R/Y
625p (576p)	720 x 576	31.3	50.0	27.0	A		●		
1 125 (1 080)/60i	1 920 x 1 080i	33.8	60.0	74.3	AA*5		●		D/R/Y/SDI
1 125 (1 080)/50i		28.1	50.0	74.3	AA*5		●		
1 125 (1 080)/24p	1 920 x 1 080	27.0	24.0	74.3	AA*5		●		
1 125 (1 080)/24sF	1 920 x 1 080i	27.0	24.0	74.3	AA*5				
1 125 (1 080)/25p	1 920 x 1 080	28.1	25.0	74.3	AA*5		●		
1 125 (1 080)/30p		33.8	30.0	74.3	AA*5				
1 125 (1 080)/60p	1 920 x 1 080p	67.5	60.0	148.5	AA*5		●		D/R/Y
1 125 (1 080)/50p		56.3	50.0	148.5	AA*5		●		
750 (720)/60p	1 280 x 720	45.0	60.0	74.3	AA*6		●		D/R/Y/SDI
750 (720)/50p		37.5	50.0	74.3	AA*6		●		
VGA400	640 x 400	31.5	70.1	25.2	A				
		37.9	85.1	31.5	A				
VGA480	640 x 480	31.5	59.9	25.2	A	●	●	●	
		35.0	66.7	30.2	A				
		37.9	72.8	31.5	A	●		●	
		37.5	75.0	31.5	A	●		●	
		43.3	85.0	36.0	A				
SVGA	800 x 600	35.2	56.3	36.0	A	●		●	
		37.9	60.3	40.0	A	●		●	
		48.1	72.2	50.0	A	●		●	
		46.9	75.0	56.3	A	●		●	
		53.7	85.1	56.3	A				
MAC16	832 x 624	49.7	74.6	57.3	A	●		●	D/R
XGA	1 024 x 768	39.6	50.0	51.9	AA*7				
		48.4	60.0	65.0	AA*7	●		●	
		56.5	70.1	75.0	AA*7	●		●	
		60.0	75.0	78.8	AA*7	●		●	
		65.5	81.6	86.0	AA*7				
		68.7	85.0	94.5	AA*7				
		80.0	100.0	105.0	AA*7				
MXGA	1 152 x 864	64.0	71.2	94.2	A				
		67.5	74.9	108.0	A				
		76.7	85.0	121.5	A				
MAC21	1 152 x 870	68.7	75.1	100.0	A	●		●	
1 280 x 768	1 280 x 960	39.6	49.9	65.3	AA*6				
		47.8	59.9	79.5	AA*6				
1 280 x 800	1 280 x 800	41.3	50.0	68.0	AA*6				
		49.7	59.8	83.5	AA*6				
MSXGA	1 280 x 960	60.0	60.0	108.0	A				
SXGA	1 280 x 1 024	64.0	60.0	108.0	A	●		●	
		80.0	75.0	135.0	A	●		●	
		91.1	85.0	157.5	A*8				
SXGA+	1 400 x 1 050	65.2	60.0	122.6	A	●		●	D/R
		82.2	75.0	155.9	A*8				D/R
WXGA+	1 440 x 900	55.9	59.9	106.5	A				D/R
UXGA	1 600 x 1 200	75.0	60.0	162.0	A*8	●		●	D/R

모드	표시 해상도 (도트)*1	스캐닝 주파수		도트 클럭 주파수 (MHz)	화면 품질*2	PnP*3			비율*4
		H (kHz)	V (Hz)			RBG2	DVI-D EIDI1	DVI-D EIDI2	
WSXGA+	1 680 x 1 050	65.3	60.0	146.3	A				D/R
1 920 x 1 080 ⁹	1 920 x 1 080	66.6	59.9	138.5	AA ⁵				
WUXGA ⁹	1 920 x 1 200	74.0	60.0	154.0	AA ⁸	●		●	

- *1. 뒤에 “i” 가 표시된 해상도는 엇갈림 신호를 표시합니다. 인터레이스가 연결된 경우 영상에 깜박임 (주사선 깜박임) 이 발생할 수 있습니다.
- *2. 아래 기호는 화면 품질을 표시하는 데에 사용됩니다.
AA 최고의 화면 품질을 얻을 수 있습니다.
A 영상을 투사하기 전에 신호가 이미지 처리회로에 의해 변환됩니다.
B 더 쉽게 영사하기 위해 일부 데이터 손실이 발생합니다.
- *3. 플러그 앤 플레이에 표시된 “●” 신호가 프로젝터의 EDID 와 호환되는 경우.
입력 단자가 형식 목록에 기록되지 않은 경우 플러그 앤 플레이에 표시되지 않은 신호가 호환될 수도 있습니다. 플러그 앤 플레이에 표시되어 있지 않고 형식 목록에 어떤 것도 기록되지 않으면 컴퓨터와 프로젝터의 해상도가 동일한 것처럼 보이는 경우에도 영상을 투사하는 데 어려움이 발생할 수 있습니다.
- *4. 다음 기호는 포맷을 표시하는 데 사용됩니다.
V = VIDEO, S = S-VIDEO, D = DVI, R = RGB, Y = YPbPr
SDI 는 PT-DZ6710E 에만 사용됩니다.
- *5. PT-DW6300E/PT-D6000E/PT-D5000E: A
- *6. PT-DZ6710E/PT-DZ6700E/PT-D6000E/PT-D5000E: A
- *7. PT-DZ6710E/PT-DZ6700E/PT-DW6300E: A
- *8. PT-DW6300E/PT-D6000E/PT-D5000E: B
- *9. VESA CVT-RB(블랭킹 감소) 호환.

주의 :

- 인터레이스된 신호를 투사하면 화면에 깜박거림이 유발 될 수 있습니다.

■ 각 모델의 표시되는 도트수

PT-DZ6710E	1 920 x 1 200
PT-DZ6700E	1 920 x 1 200
PT-DW6300E	1 280 x 800
PT-D6000E/ PT-D5000E	1 024 x 768

사양

전원 공급장치		AC 220 - 240 V 50 Hz/60 Hz
소비전력		<ul style="list-style-type: none"> • PT-DZ6710E/PT-DZ6700E: 800 W • PT-DW6300E/PT-D6000E: 750 W • PT-D5000E: 600 W 대기모드에서 (팬이 정지한 경우): 약 9 W*1
암페어		<ul style="list-style-type: none"> • PT-DZ6710E/PT-DZ6700E: 4.3 A • PT-DW6300E/PT-D6000E: 3.8 A • PT-D5000E: 3.3 A
DLP™ 칩	패널 크기 (대각선)	<ul style="list-style-type: none"> • PT-DZ6710E/PT-DZ6700E: 0.67 형 • PT-DW6300E: 0.65 형 • PT-D6000E/PT-D5000E: 0.7 형
	화면비율	<ul style="list-style-type: none"> • PT-DZ6710E/PT-DZ6700E/PT-DW6300E: 16 : 10 • PT-D6000E/PT-D5000E: 4:3
	표시 방법	1 개의 기기 DLP™ 칩, DLP™ 타입
	픽셀	<ul style="list-style-type: none"> • PT-DZ6710E/PT-DZ6700E: 2 304 000 (1 920 x 1200) • PT-DW6300E: 1 024 000 (1 280 x 800) • PT-D6000E/PT-D5000E: 786 432 (1 024 x 768)
렌즈	자동 줌	1.8 - 2.4:1
	자동 초점	<ul style="list-style-type: none"> • F 1.7 - 2.0, f 25.6 mm - 33.8 mm • PT-DZ6710E/PT-DZ6700E: f = 26.8 mm - 35.7 mm • PT-DW6300E/PT-D6000E/PT-D5000E: f = 25.6 mm - 33.8 mm • 렌즈는 "L" 이 모델 번호 뒤에 오는 프로젝터의 경우 옵션입니다.
램프		<ul style="list-style-type: none"> • PT-DZ6710E/PT-DZ6700E/PT-DW6300E/PT-D6000E: UHM 램프 (300 W) x 2 • PT-D5000E: UHM 램프 (240 W) x 2
광도*2		<ul style="list-style-type: none"> • PT-DZ6710E/PT-DZ6700E/PT-DW6300E: 6 000 lm (ANSI) • PT-D6000E: 6 500 lm (ANSI) • PT-D5000E: 5 000 lm (ANSI) 렌즈의 평균 값은 프로젝터와 함께 제공됩니다. • 렌즈는 "L" 이 모델 번호 뒤에 오는 프로젝터의 경우 옵션입니다.
작동 환경		온도 : 0 °C - 45 °C (32 °F - 113 °F)*3 습도 : 20% - 80%(응결 없음)
스캐닝 주파수*4	VIDEO/S-VIDEO	H: 15.75 kHz/15.63 kHz, V: 50 Hz/60 Hz
	RGB	H: 15 - 91 kHz, V: 50 - 85 Hz PIAS (Panasonic Intelligent Auto Scanning) 도트 클록 주파수 <ul style="list-style-type: none"> • PT-DZ6710E/PT-DZ6700E: 162 MHz 미만 • PT-DW6300E/PT-D6000E/PT-D5000E: 150 MHz 미만
	DVI-D	480p, 576p, 720/60p, 720/59.94p, 720/50p, 1 080/60p, 1 080/59.94p, 1 080/50p, 1 080/60i, 1 080/59.94i, 1 080/50i, 1 080/24sF, 1 080/23.98sF, 1 080/30p, 1 080/29.97p, 1 080/25p, 1 080/24p, 1 080/23.98p 표시가능 해상도 : VGA - WUXGA(비 인터레이스) 도트 클록 주파수 : 25 - 162 MHz WUXGA 신호는 VESA CVT-RB(블랭킹 감소)에 적용됩니다.
	YPbPr	<ul style="list-style-type: none"> • 480i 수평으로 : 15.73 kHz, 수직으로 : 59.94 Hz • 480p 수평으로 : 31.5 kHz, 수직으로 : 59.94 Hz • 720/50p 수평으로 : 37.5 kHz, 수직으로 : 50 Hz • 1 035/60i 수평으로 : 33.75 kHz, 수직으로 : 60 Hz • 1 080/60i 수평으로 : 33.75 kHz, 수직으로 : 60 Hz • 1 080/25p 수평으로 : 28.13 kHz, 수직으로 : 25 Hz • 1 080/24sF 수평으로 : 27 kHz, 수직으로 : 48 Hz • 1 080/60p 수평으로 : 67.5 kHz, 수직으로 : 60 Hz • 576i 수평으로 : 15.63 kHz, 수직으로 : 50 Hz • 576p 수평으로 : 31.25 kHz, 수직으로 : 50 Hz • 720/60p 수평으로 : 45 kHz, 수직으로 : 60 Hz • 1 080/50i 수평으로 : 28.13 kHz, 수직으로 : 50 Hz • 1 080/24p 수평으로 : 27 kHz, 수직으로 : 24 Hz • 1 080/30p 수평으로 : 33.75 kHz, 수직으로 : 30 Hz • 1 080/50p 수평으로 : 56.25 kHz, 수직으로 : 50 Hz HD/SYNC, VD 단자는 3 값의 컴포지트 SYNC 와 호환되지 않습니다.
색상 시스템		7 (NTSC/NTSC 4.43/PAL/PAL-M/PAL-N/PAL60/SECAM)
투사 크기		50" - 600" (1 270 mm - 12 700 mm)*5
스크린 화면비율		<ul style="list-style-type: none"> • PT-DZ6710E/PT-DZ6700E/PT-DW6300E: 16 : 10 • PT-D6000E/PT-D5000E: 4:3

설치	전면 / 바닥, 정면 / 천정설치, 후면 / 바닥, 후면 / 천정설치 (메뉴 선택 방법)	
명암 비율	<ul style="list-style-type: none"> • PT-DZ6710E/PT-DZ6700E/PT-DW6300E/PT-D6000E: 2 000 : 1 (디스플레이 옵션 메뉴의 CONTRAST 모드가 고으로 설정된 경우) • PT-D5000E: 1 000 : 1 	
단자	S-VIDEO IN	1 세트, 미니 DIN 4p Y: 1.0 V [p-p], C: 0.286 V [p-p], 75 Ω, S1 신호와 호환
	VIDEO IN	1 세트, BNC 핀 잭 1.0 V [p-p], 75 Ω
	RGB 1 IN	1 세트, BNC x 5 <ul style="list-style-type: none"> ● RGB 신호 <ul style="list-style-type: none"> • 0.7 V [p-p], 75 Ω • G-SYNC: 1.0 V [p-p], 75 Ω • HD/SYNC: TTL 고임피던스, 자동 양 / 음 극성 호환 • VD: TTL 고임피던스, 자동 양 / 음 극성 호환 ● YPbPr 신호 <ul style="list-style-type: none"> • Y: 1.0 V [p-p] 동조화 신호 포함 • PbPr: 0.7 V [p-p], 75 Ω
	RGB 2 IN	고밀도 1 세트, D- 서브 15p(암컷) <ul style="list-style-type: none"> ● RGB 신호 <ul style="list-style-type: none"> • 0.7 V [p-p], 75 Ω (G-SYNC: 1.0 V [p-p], 75 Ω) • HD/SYNC: TTL 고임피던스, 자동 양 / 음 극성 호환 • VD: TTL 고임피던스, 자동 양 / 음 극성 호환 ● YPbPr 신호 <ul style="list-style-type: none"> • Y: 1.0 V [p-p] 동조화 신호 포함 • PbPr: 0.7 V [p-p], 75 Ω
	DVI-D IN	1 세트, DVI-D 24 핀 (단일 링크), DVI 1.0 호환, HDCP 호환
	SERIAL	1 세트, D- 서브 9, RS-232C 호환, 컴퓨터 제어용
	REMOTE1	1 세트, M3 핀 잭, 유선 리모컨 제어용, 복수 접속용
	REMOTE2	1 세트, D 서브 9 핀, 외부 제어용
	LAN	1 세트, RJ-45, 네트워크 접속용, PLink™ 호환, 10 Base-T/100Base-TX
	SDI	1 세트, BNC <ul style="list-style-type: none"> • SMPTE292M: 720/50p, 720/60p, 1 035/60i, 1 080/50i, 1 080/60i, 1 080/25p, 1 080/24p, 1 080/24sF, 1 080/30p SD-SDI (Y,Cb,Cr,4:2:2) <ul style="list-style-type: none"> • SMPTE259M: 480i,576i
캐비닛	성형 플라스틱	
메인 리드선 길이	3.0 m (9'10")	
치수	너비	498 mm (19- 19/32")
	높이	175 mm (6- 7/8")
	길이	440 mm (17 - 5/16")
무게	약 16 kg (35.3 lbs.)*6	
리모컨	전원 공급장치	3 V DC (AA 배터리 x 2)
	작동 범위	약 30 m (98'5") (신호 수신기 바로 앞에서 작동할 경우)
	무게	120 g (4.2 ozs.) (배터리 포함)
	치수	너비 51 mm (2") 길이 176 mm (6- 29/32") 높이 22.7 mm (-7/8") (표면의 돌출부 비포함)
옵션	천장 브라켓	ET-PKD56H (높은 천장일 경우), ET-PKD55S (낮은 천장일 경우)
	투사 렌즈	ET-DLE150, ET-DLE250, ET-DLE350, ET-DLE450, ET-DLE055
	램프 기기	ET-LAD60 (전구 1 개), ET-LAD60W (전구 2 개)
	ACF 기기	ET-ACF100

- *1. 프로젝터 설정 메뉴에서 스탠바이모드가 노멀일 경우 : 약 9W
프로젝터 설정 메뉴에서 스탠바이모드가 ECOLOGY 일 경우 : 약 0.3W
- *2. 측정, 측정 조건 및 표기법은 모두 ISO21118 국제 표준을 준수합니다.
- *3. 이 프로젝터를 해발 1,400~2,700 m (4,593 - 8,858 ft) 의 고지대에서 사용하는 경우 상한값보다 5 °C 낮아집니다.
- *4. 사용 가능한 신호는 34 페이지의 "호환성 있는 신호 목록" 를 참조하십시오.
- *5. ET-DLE055 렌즈를 사용하는 경우 최대 투사 크기는 200 인치입니다.
- *6. 평균 값. 각 제품 (렌즈 포함) 의 중량은 다를 수 있습니다.

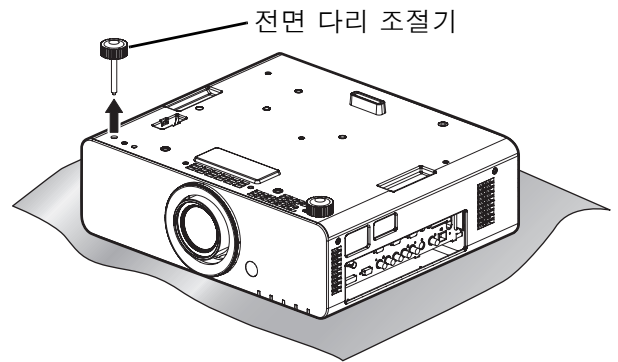
천장 장착 브래킷 안전 장치

프로젝터와 천장 장착 브래킷은 충분히 안전하도록 설계되었지만, 천장에 장착할 때는 안전을 위해 프로젝트와 함께 제공된 안전 케이블을 프로젝트 바닥에 설치하여 고정하십시오.

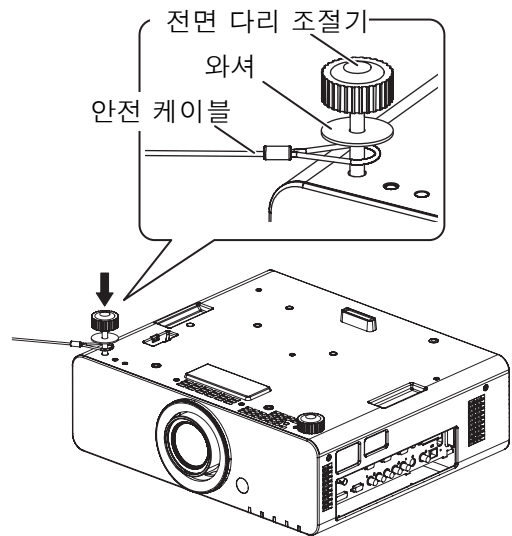
- 천장 장착 브래킷의 설치 작업은 전문 기술자가 다음 절차에 따라 수행해야 합니다.
- 공인 대리점에서 구입하지 않은 천장 장착 브래킷의 사용이나 환경적 조건으로 인해 발생한 손상이나 모든 위험에 대해서는 보증 기간인 경우라도 제조사에서 책임지지 않습니다.
- 반드시 토크 드라이버를 사용하시고 전동 드라이버나 타격형 드라이버를 사용하지 마십시오.
- 사용하지 않는 천장 장착 브래킷은 전문 기술자가 즉시 제거해야 합니다.
- 안전 케이블 (1 개) 과 와셔 (2 개) 는 제공된 것만 사용하십시오.
- 전면 다리 조절기의 나사 구멍은 프로젝트 설치용으로 사용하지 마십시오.
- 안전 케이블을 도난 방지 후크 포트에 연결하여 프로젝터를 매달지 마십시오.
- 천장 장착 브래킷과 함께 제공된 설치 지침을 참조하여 안전 케이블을 설치하십시오.

장착 절차

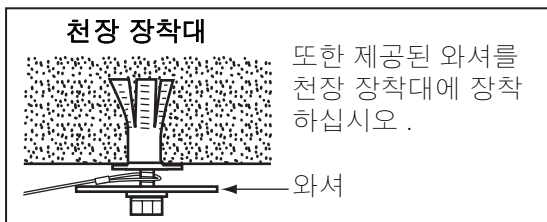
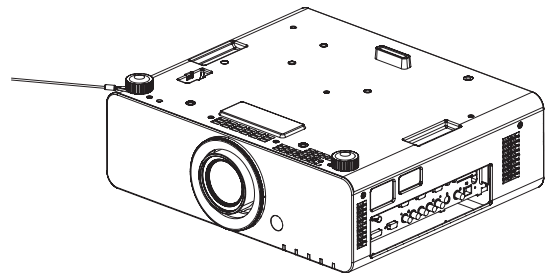
1. 프로젝터를 뒤집어 부드러운 천 위에 부드럽게 놓습니다.
2. 전면 다리 조절기 하나를 시계 반대 방향으로 돌려 프로젝트에서 분리합니다.



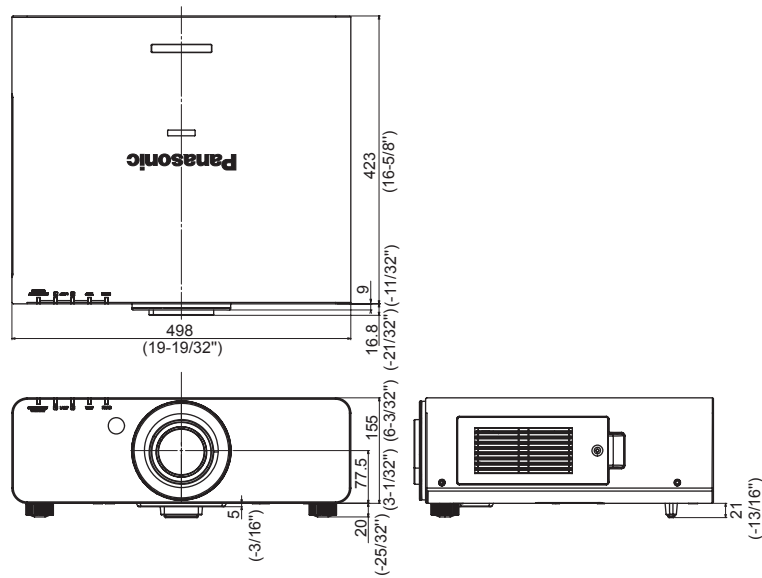
3. 전면 다리 조절기를 와셔 고리에 끼웁니다.
4. 전면 다리 조절기를 안전 케이블 고리에 끼웁니다.
5. 전면 다리 조절기를 시계 방향으로 돌려 프로젝트에 장착한 다음 꼭 조입니다.



6. 안전 케이블을 밖으로 당겨 천장 쪽으로 향하게 합니다.



치수



단위 : mm (inch)

상표에 관하여

- Microsoft, Microsoft 로고, Windows, Windows® XP 및 Windows Vista®는 미국 및 / 또는 기타 국가에서 Microsoft Corporation의 상표 또는 등록 상표입니다.
- 이 사용 설명서에서 언급한 회사 이름 및 제품 이름과 같은 기타 유형의 이름은 해당 소유자의 상표 또는 등록 상표입니다. 이 설명서에서는 ® 및 TM 마크를 표시하지 않았습니다.

색인

A	ACF(자동 클리닝 필터) 13	S	SDI
C	CD-ROM 11		단자 13
	메인 메뉴 24		리모컨 버튼 14
	부속품 11		제어 패널 버튼 12
D	DVI-D	SERIAL	단자 13
	단자 13	S-VIDEO	단자 13
	리모컨 버튼 14		리모컨 버튼 14
	제어 패널 버튼 12		제어 패널 버튼 12
E	ENTER	V	VIDEO
	리모컨 버튼 14		단자 13
	메뉴 네비게이션 27		리모컨 버튼 14
	제어 패널 버튼 12		제어 패널 버튼 12
F	FUNCTION		공기 배출 포트 12
	리모컨 23		공기 흡입 포트 13
	리모컨 버튼 14		네비게이션 버튼
I	ID		네비게이트하기 27
	리모컨 버튼 14		리모컨 버튼 14
	설정 15		제어 패널 12
	INPUT SELECT		도난 방지 후크 포트 12
	리모컨 기능 22		램프
	리모컨 버튼 14		LAMP1/LAMP2 표시등 12
	제어 패널 버튼 12		교체 30
L	LAN		램프 기기부 12
	단자 13		표시등 상태 28
O	ON SCREEN		렌즈
	리모컨 기능 22		리모컨 버튼 14
	리모컨 버튼 14		제어 패널 버튼 12
P	POWER		투사 렌즈 12
	스위치 13		프로젝터 렌즈 커버 11
	프로젝터의 전원 켜기 / 끄기 19		렌즈 커버
	POWER ON		부속품 11
	리모컨 버튼 14		렌즈의 원래 위치 20
	제어 패널 버튼 12		리모컨 14
	프로젝터의 전원 켜기 / 끄기 19		부속품 11
	POWER STANDBY		신호수신기 12
	리모컨 버튼 14		유선 연결 15
	제어 패널 버튼 12		메인 리드선
R	REMOTE1		AC IN 단자 13
	단자 13		부속품 11
	유선 연결 15		연결 18
	REMOTE2		메인 메뉴
	단자 13		CD-ROM 24
	RGB1		구성 24
	단자 13		네비게이션 27
	리모컨 버튼 14		리모컨 버튼 14
	제어 패널 버튼 12		제어 패널 버튼 12
	RGB2		문제해결 33
	단자 13		배터리 11
	리모컨 버튼 14		부 14
	제어 패널 버튼 12		보안 잠금 13
	단자 13		부속품 11
	리모컨 버튼 14		사양 36
	제어 패널 버튼 12		상태
	단자 13		리모컨 기능 23
	리모컨 버튼 14		리모컨 버튼 14
	제어 패널 버튼 12		설정
	단자 13		투사 방법 16
	리모컨 버튼 14		숫자 (0 - 9) 버튼
	제어 패널 버튼 12		리모컨 버튼 14
	단자 13		안전 케이블
	리모컨 버튼 14		부속품 11
	제어 패널 버튼 12		장착 절차 38

온도	
표시등	12
표시등 상태	28
위치이동	
리모컨 버튼	14
조절 범위	20
조절하기	19
자동 위치보정	
리모컨 기능	21
리모컨 버튼	14
제어 패널 버튼	12
전면 다리 조절기	12
전원 코드 고정 로크	
부속품	11
부착하기	18
직접전원차단	20
축점조정	
리모컨 버튼	14
조절하기	19
치수	39
테스트 패턴	
리모컨 기능	22
리모컨 버튼	14
투사 렌즈	
제거 및 장착하기	17
포커스 링	12
표시언어	24
표준	
리모컨 기능	23
리모컨 버튼	14
프로젝터 렌즈 커버	
부속품	11
필터를	
교체	32
부	13
표시등	12
표시등 상태	29
화면비율	
리모컨 기능	22
리모컨 버튼	14
화면차단	
리모컨 기능	22
리모컨 버튼	14
제어 패널 버튼	12
확대	
리모컨 버튼	14
조절하기	19

MIC, A등급

A급 기기 (업무용 정보통신기기)

이 기기는 업무용으로 전자파적합등록을 한 기기이오니
판매자 또는 사용자는 이 점을 주의하시기 바라며, 만약
잘못 판매 또는 구입하였을 때에는 가정용으로 교환하시기
바랍니다.

경고

이 기기는 A급 제품이다. 주거 환경에서 이 기기는 전파 간섭을 일으킬
수도 있으며, 이러한 경우 사용자는 적절한 조치를 취할 필요가 있다.



Panasonic Corporation

Web Site : <http://panasonic.net/avc/projector/>
© Panasonic Corporation 2009

Printed in Japan
S0509-6119G
TQBJ0296-5

