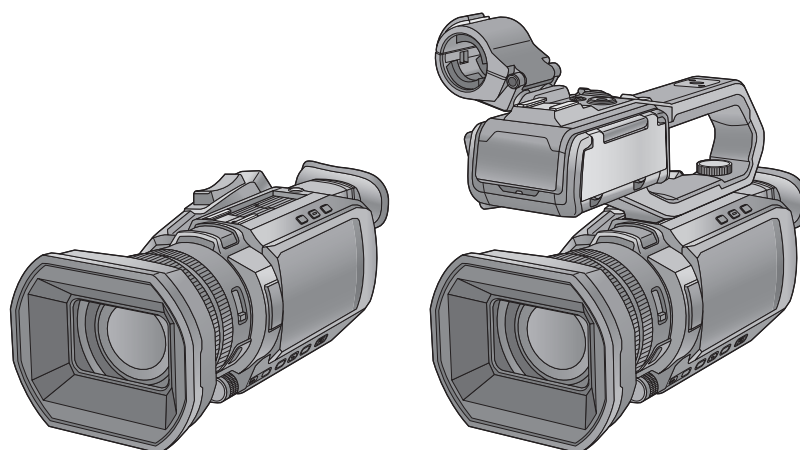


Инструкция по эксплуатации

4K Видеокамера

Номер модели

HC-X1500 HC-X2000



Перед использованием этого изделия, пожалуйста, внимательно прочитайте данные инструкции и сохраните это руководство для дальнейшего использования.

Для улучшения характеристик фотокамеры и добавления функций доступно обновление встроенного ПО.

- Информацию о добавленных или измененных функциях см. на страницах раздела "[Обновление встроенного ПО](#)".

AVCHD™
Progressive

DOLBY AUDIO™

LEICA
DICOMAR

WiFi®
CERTIFIED



HDMI™

SD™ U3 I
XC

Информация для вашей безопасности

ПРЕДУПРЕЖДЕНИЕ:

Для уменьшения риска пожара, поражения электрическим током или повреждения изделия,

- Берегите устройство от воздействия дождя, влажности, капель и брызг.
- Не ставьте на это устройство емкости с водой, например, вазы.
- Используйте рекомендованные принадлежности.
- Не снимайте крышки.
- Не ремонтируйте устройство самостоятельно. Доверьте обслуживание квалифицированному персоналу.
- При возникновении каких-либо неисправностей прекратите использование.

ВНИМАНИЕ!

Для уменьшения риска пожара, поражения электрическим током или повреждения изделия,

- Не устанавливайте и не помещайте данное устройство в книжный или встроенный шкаф, или в иное ограниченное пространство. Убедитесь, что для устройства имеется достаточная вентиляция.
- Не закрывайте вентиляционные отверстия устройства газетами, скатертями, шторами и подобными предметами.
- Не помещайте источники открытого огня, такие как горящие свечи, на устройство.

Сетевая вилка является устройством отключения. Размещайте данную камеру таким образом, чтобы можно было незамедлительно отключить сетевую вилку от штепсельной розетки.

Данное устройство предназначено для использования в умеренном климате.

■ Об аккумуляторах

Предупреждение

Риск пожара, взрыва и ожогов. Запрещается разбирать, нагревать свыше 60 °С или сжигать.

ВНИМАНИЕ

- При неправильной установке аккумуляторной батареи имеется риск взрыва. Замену аккумуляторной батареи производите с использованием батареи типа, рекомендованного изготовителем.
- Если вы собираетесь утилизировать аккумуляторную батарею, узнайте в местных органах власти или у дилера, как следует поступать с отходами такого типа.

■ Идентификационная маркировка изделия

Изделие	Расположение
4K Видеокамера	Низ
Адаптер переменного тока	Низ

Для России:

- Используемый диапазон частот стандарта IEEE 802.11, IEEE 802.15: (2400 – 2483,5) и/или (5150 - 5350 и 5650 - 5725) МГц.
- Выходная мощность передатчика до 100 мВт.

Важно

Следуйте нижеприведённым правилам, если иное не указано в других документах.

1. Устанавливайте прибор на твёрдой плоской поверхности, за исключением отсоединяемых или несъёмных частей.
2. Хранить в сухом, закрытом помещении.
3. Во время транспортировки не бросать, не подвергать излишней вибрации или ударам о другие предметы.
4. Утилизировать в соответствии с национальным и/или местным законодательством.

Правила и условия реализации не установлены изготовителем и должны соответствовать национальному и/или местному законодательству страны реализации товара.

Адаптер переменного тока

Если адаптер не используется, выньте вилку сетевого шнура из сетевой розетки.

■ **На что необходимо обратить внимание при использовании**

Храните данное устройство как можно дальше от источников электромагнитного излучения (например, микроволновых печей, телевизоров, видеоигр и т.д.).

- При использовании данного устройства, размещенного на телевизоре или вблизи него, снимки и/или звуки данного устройства могут искажаться под действием электромагнитных волн.
- Не пользуйтесь данным устройством вблизи сотовых телефонов, так как это может привести к помехам, отрицательно влияющим на снимки и/или звук.
- Снятые данные могут повреждаться или изображения могут искажаться сильными магнитными полями, создаваемыми динамиками или крупными двигателями.
- Электромагнитное излучение, создаваемое микропроцессорами, может отрицательно влиять на данное устройство, вызывая искажение изображений и/или звука.
- Если на данное устройство негативно влияет электромагнитное оборудование, и данное устройство прекращает нормальную работу, выключите его, извлеките аккумулятор или отключите адаптер переменного тока. Затем снова вставьте аккумулятор или подключите адаптер переменного тока и включите данное устройство.

Не используйте данное устройство возле радиопередатчиков или высоковольтных линий.

Если вы производите съемку возле радиопередатчиков или высоковольтных линий, на записанные изображения и/или звук могут накладываться помехи.

Не поднимайте камеру за ручку, когда к ней подсоединен штатив.

- Когда к камере подсоединен штатив, ее вес значительно увеличивается, что может привести к обрыву ручки и телесному повреждению оператора.
- Для переноски камеры со штативом, держите ее за штатив.

Не поворачивайте камеру вокруг, не трясите ее и не подвешивайте за ручку.

- Не дергайте, не поворачивайте и не трясите камеру за ручку. Сильный рывок за ручку может привести к повреждению камеры или нанесению травмы оператору.

Не тяните шнур по земле и не протягивайте подсоединенный шнур вдоль прохода.

- Если наступить на шнур, это приведет к его повреждению, что может привести к возгоранию, поражению электрическим током или телесным повреждениям.

Когда данная камера включена, не используйте ее в течение длительного времени в прямом контакте со своей кожей.

- При использовании данной камеры в течение длительного времени используйте подставку, например штатив. Длительный прямой контакт с кожей какой-либо детали данной камеры с высокой температурой или горячего воздуха из вентиляционных отверстий на передней стороне наручного ремешка данной камеры может вызвать низкотемпературные ожоги.

О подключении к ПК

- Кабель USB2.0 не поставляется в комплекте с камерой. Используйте имеющийся в продаже обычный кабель USB, соответствующий USB2.0. Рекомендуется по возможности использовать кабель длиной 1,5 м или меньше.

О подключении к телевизору

- Используйте имеющийся в продаже высокоскоростной кабель HDMI. Рекомендуется по возможности использовать кабель длиной 3 м или меньше.

Об использовании наушников

- Чрезмерное звуковое давление, производимое наушниками или головным телефоном, может привести к потере слуха.
- Прослушивание на полной громкости в течение длительного времени может привести к нарушению слуха.

■ **Предупреждение об объективе и видеоискателе**

Не направляйте объектив или видеоискатель на солнце или источник яркого света. Это может привести к неисправности камеры.

■ **Информация об аккумуляторах, которые можно использовать с данной камерой (По состоянию на январь 2020 г.)**

С данным изделием можно использовать батареи Panasonic AG-VBR59/VW-VBD58.

Выяснилось, что на некоторых рынках в продаже появились поддельные аккумуляторные блоки, которые очень похожи на оригинальные. Некоторые из этих блоков не имеют надлежащей встроенной защиты, отвечающей требованиям соответствующих стандартов безопасности. Возможно, эти аккумуляторы пожаро- и взрывоопасны. Пожалуйста, имейте в виду, что мы не несем никакой ответственности за несчастные случаи или отказ оборудования в результате использования поддельных аккумуляторов. Чтобы гарантировать использование безопасной продукции, мы рекомендуем оригинальные аккумуляторные блоки Panasonic.

■ **Значение символов на изделии (в том числе на дополнительных принадлежностях):**

- ~ Переменный ток
- === Постоянный ток
- | ON
- ⏻ Режим ожидания
- Оборудование класса II (с двойной изоляцией)

Товарные знаки

- Логотип SDXC является товарным знаком SD-3C, LLC.
- "AVCHD", "AVCHD Progressive" и логотип "AVCHD Progressive" являются товарными знаками Panasonic Holdings Corporation и Sony Corporation.
- Произведено по лицензии Dolby Laboratories. Название Dolby, Dolby Audio и символ с двойной буквой D являются торговыми марками Dolby Laboratories.
- Термины HDMI и HDMI High-Definition Multimedia Interface и Логотип HDMI являются товарными знаками или зарегистрированными товарными знаками HDMI Licensing Administrator, Inc. в Соединенных Штатах и других странах.
- LEICA является зарегистрированным товарным знаком Leica Microsystems IR GmbH, а DICOMAR – зарегистрированным товарным знаком Leica Camera AG.
- Windows® является зарегистрированным товарным знаком или товарным знаком Microsoft Corporation в США и/или других странах.
- Снимки экранов использованы в соответствии с рекомендациями Microsoft Corporation.
- Intel® и Intel®Core™ являются товарными знаками компании Intel Corporation в США и/или других странах.
- Mac и macOS являются товарными знаками компании Apple Inc., зарегистрированными в США и других странах.
- iPhone и iPad являются товарными знаками компании Apple Inc., зарегистрированными в США и других странах.
- App Store является знаком обслуживания Apple Inc.
- Google, Android и Google Play являются товарными знаками компании Google LLC.
- Логотип Wi-Fi CERTIFIED™ Logo является знаком сертификации Wi-Fi Alliance®.
- Логотип Wi-Fi Protected Setup™ является знаком сертификации Wi-Fi Alliance®.
- "Wi-Fi®" является зарегистрированным товарным знаком Wi-Fi Alliance®.
- "Wi-Fi Protected Setup™", "WPA™" и "WPA2™" являются товарными знаками Wi-Fi Alliance®.
- Другие названия моделей, компаний и продуктов, встречающиеся в данном руководстве по эксплуатации, являются товарными знаками или зарегистрированными товарными знаками соответствующих компаний.

Лицензия

Это изделие предоставляется по лицензии согласно патентному портфелю AVC для личного использования потребителем либо иного использования без получения вознаграждения с целью (i) кодирования видеозаписей в соответствии со стандартом AVC ("Видео AVC") и/или (ii) декодирования видеозаписей AVC, закодированных потребителем в рамках личной деятельности и/или полученных от провайдера видеoinформации, имеющего разрешение на предоставление видеозаписей AVC. Разрешение для другого использования не выдается и не подразумевается. Для получения дополнительной информации обращайтесь в компанию MPEG LA, L.L.C.

См. <http://www.mpegla.com>

- Требуется отдельное лицензионное соглашение с MPEG-LA для записи на карту памяти с использованием данного изделия и распространения этой карты конечным пользователям для получения выгоды. Под конечным пользователем, который упоминается здесь, подразумевается человек или организация, использующие содержимое для личного пользования.

Информация о программном обеспечении, прилагаемом к данному изделию

Данное изделие включает следующее программное обеспечение:

- (1) программное обеспечение, разработанное самостоятельно корпорацией Panasonic или для нее,
- (2) программное обеспечение, принадлежащее третьей стороне и предоставленное по лицензии корпорации Panasonic,
- (3) программное обеспечение, предоставленное по условиям лицензирования GNU General Public License, Version 2.0 (GPL V2.0),
- (4) программное обеспечение, предоставленное по условиям лицензирования GNU LESSER General Public License, Version 2.1 (LGPL V2.1), и/или
- (5) программное обеспечение с открытым исходным кодом, кроме программного обеспечения, предоставленного по условиям лицензирования GPL V2.0 и/или LGPL V2.1.

Программное обеспечение категорий (3) - (5) предоставляется с предположением, что оно будет пригодно, но БЕЗ КАКОЙ-ЛИБО ГАРАНТИИ, даже без подразумеваемой гарантии ПРИГОДНОСТИ ДЛЯ ПРОДАЖИ или ПРИГОДНОСТИ ДЛЯ ОПРЕДЕЛЕННОЙ ЦЕЛИ.

Подробную информацию см. в условиях лицензии, которые можно отобразить следующим способом:

- 1) Выберите в меню [ДРУГОЕ] → [УСТР. USB] → [РЕЖИМ ОБСЛУЖИВАНИЯ] → [ДА].
Выберите "LICENSE.TXT" на внешнем диске, распознанном компьютером.

Корпорация Panasonic предоставит на срок не менее трех (3) лет после поставки этого изделия любой третьей стороне, которая обратится к ней по указанному ниже контактному адресу, по цене, не превышающей стоимость физического выполнения доставки исходного кода, копию полного исходного кода соответствующего программного обеспечения в машиночитаемом формате, предусмотренного условиями GPL V2.0 или LGPL V2.1, а также соответствующее уведомление об авторских правах.

Контактный адрес: oss-cd-request@gg.jp.panasonic.com

Исходный код и уведомление об авторских правах также можно получить бесплатно с нашего веб-сайта, указанного ниже.

<https://panasonic.net/cns/oss/index.html>

Как пользоваться данным документом

■ Модели, описанные в данной инструкции по эксплуатации

- В этом документе описана работа моделей HC-X1500 и HC-X2000.
- Внешний вид изделий, экраны меню и т. п. могут отличаться от тех, что представлены на рисунках. Если специально не указано иное, изображения экранов и рисунки камеры относятся к модели HC-X2000.
- Функции моделей различаются. Обратите внимание, что указываются номера изделий для моделей, которые поддерживают функции.
- В зависимости от региона, не все модели могут иметься в продаже.
- В этой инструкции по эксплуатации номера моделей сокращаются следующим образом:

Номер модели	Сокращение, используемое в этой инструкции по эксплуатации	
HC-X1500		[X1500]
HC-X2000		[X2000]

■ Условные обозначения, используемые в данной инструкции

- Слова и фразы, указанные в квадратных скобках [], относятся к данным, отображаемым на ЖК-мониторе.
- Слова и фразы в скобках < > относятся к используемому в этой камере тексту конструктивного оформления, например названиям кнопок.

■ Страницы для справок

- Страницы для справок в этом документе обозначаются как (→ 00).

■ Терминология

- Блок аккумулятора называется “батарея”.
- Карта памяти SDHC и карта памяти SDXC называются только как “карта SD” или “карта памяти”, если не указано иное.
- Изображения, созданные с помощью одной операции записи, называются “роликом”.

Оглавление

Информация для вашей безопасности.....	2	Экран пиктограмм	55
Раздел 1 Общие сведения	8	Экран значков операций.....	55
Перед использованием устройства	9	Базовые операции меню	56
Принадлежности/Дополнительные аксессуары	12	Конфигурация меню	56
Принадлежности	12	Отображение меню.....	57
Дополнительные аксессуары	12	Работа с меню.....	58
При первом включении питания	13	Инициализация меню	59
[ЧАСОВ ПОЯС].....	13	Настройки меню	60
[НАСТРОЙКА ЧАСОВ]	13	Меню [ЗАПИСАННОЕ].....	60
Возможности данной камеры	14	Меню [КАМЕРА]	61
Запись на карту памяти	14	Меню [Файл сцены].....	64
Подключение к внешним устройствам	14	Меню [ЗВУК]	69
Подключение к сети.....	15	Меню [ВИДЕОВЫХ/ЖКД/ВИДОИСК.]	71
Раздел 2 Описание компонентов	16	Меню [ЗАПИСЬ]	79
Основной блок	17	Меню [СЕТЬ]	81
Блок-рукоятка управления XLR/LED		Меню [СИСТЕМА]	85
([X2000] поставляется в комплекте,		Меню [ДРУГОЕ].....	86
[X1500] приобретается отдельно: VW-HU1)	20	Значение заводской настройки для файла условий	
Основные действия	22	СЪЕМКИ	89
Действия многофункционального диска управления.....	22	Меню [Файл сцены].....	89
Сенсорное управление на ЖК-мониторе	22	Целевые элементы для файла условий съемки/файла	
Раздел 3 Подготовка	23	настройки/инициализации	90
Источник питания	24	Меню [ЗАПИСАННОЕ].....	90
Присоединение и отсоединение батареи	24	Меню [КАМЕРА]	90
Зарядка батареи	25	Меню [Файл сцены].....	91
Прикрепление принадлежностей	27	Меню [ЗВУК]	92
Регулирование ремня удерживателя	27	Меню [ВИДЕОВЫХ/ЖКД/ВИДОИСК.]	92
Прикрепление бленды объектива	27	Меню [ЗАПИСЬ]	94
Прикрепление наглазника	28	Меню [СЕТЬ]	94
Прикрепление блока-рукоятки управления XLR/LED ([X2000]		Меню [СИСТЕМА]	94
поставляется в комплекте, [X1500] приобретается		Меню [ДРУГОЕ].....	95
отдельно).....	29	Обработка установочных данных	96
Подключение внешнего микрофона	31	Файлы условий съемки.....	96
Прикрепление штатива.....	32	Файл настройки.....	98
Включение/выключение питания	33	Раздел 5 Съемка	99
Включение и выключение камеры с помощью кнопки		Съемка	100
питания	33	Выбор разрешения, кодека и частоты кадров для	
Включение и выключение камеры с помощью ЖК-монитора/		видеозаписи	101
видеоискателя.....	33	Параметры, настраиваемые во время съемки	104
Зарядка встроенной батареи	33	Диафрагма.....	104
Установка даты/времени внутренних часов	34	Усиление.....	105
Подготовка карты памяти	35	Сверхусиление	105
Поддерживаемые камерой карты памяти		Уровень АЭ (компенсация экспозиции).....	106
(По состоянию на январь 2020 г.).....	35	Настройка яркости	107
Предотвращение случайного удаления	36	Фокусировка (ручная фокусировка).....	107
Вставка/извлечение карты памяти	37	Настройка скорости затвора	108
Форматирование карты памяти	37	Функция режима области	108
Время записи на карту памяти.....	38	Настройка баланса белого и черного	110
Обработка записываемых данных.....	40	Настройка баланса белого.....	110
Установка данных о времени	43	Настройка баланса черного	113
Определение данных о времени	43	Использование функции зума	114
Настройки пользовательской информации	43	Настройка значения трансфокатора	114
Установка временного кода	44	Использование встроенной LED-лампы	116
Назначение функции кнопкам USER	46	Регулировка количества света от встроенной LED-лампы	116
Функции, назначенные кнопкам USER	46	Настройка качества изображения	117
Проверка функций, назначенных кнопкам USER	48	Функция обработки деталей	117
Регулировка и настройка ЖК-монитора	49	Функция телесного цвета	117
Использование ЖК-монитора	49	Функция управления усилением RB	117
Настройка ЖК-монитора.....	49	Функция настройки цветности.....	117
Зеркальная съемка	49	Функция матрицы.....	117
Регулировка и настройка видеоискателя	50	Функция цветокоррекции	118
Использование видеоискателя	50	Функция управления черным	118
Настройка видеоискателя	50	Гамма-функция	118
Индикатор съемки	51	Функция перегиба	118
Раздел 4 Эксплуатация	52	Функция ограничения белого	118
Основные действия с экраном	53	Функция устранения полос от вспышек (FBC)	119
Основные действия с кнопками и отображение на экране.....	53	Настройки функции устранения полос от вспышек	119
Основные действия с кнопками и переключение экрана	54	Использование функции устранения полос от вспышек	119
Работа с каждым экраном	55	Функция сверхмедленной записи	120
Экран изображения видеокамеры	55	Ввод звука	121
		Переключение входного аудиосигнала.....	121
		Использование встроенного микрофона/внешнего микрофона	
		(стерео мини-гнездо).....	121
		Использование аудиооборудования/внешнего микрофона	
		(XLR, 3-контактный)	122
		Регулировка уровня записи звука.....	122
		Мониторинг звука	124

Проверка настройки ввода звука	124	Раздел 9 Подключение к сети	169
Специальная функция записи	125	Подключение к сети	170
Предварительная запись	125	Доступные функции	170
Эстафетная запись	125	Функция беспроводной локальной связи видекамеры	170
Одновременная запись	126	Сетевые установки	171
Фоновая запись	127	Настройки беспроводной локальной сети	171
Интервальная запись	128	Подтверждение состояния сети	173
Инфракрасная съемка	129	Подключение к устройству iPhone/iPad или телефону	
Удобные функции съемки	130	Android	174
Отображение узоров "зебра"	130	Настройки камеры	174
Отображение метки	130	Подготовка приложения HC ROP	175
Функция помощи при фокусировке	131	Подключение к приложению HC ROP	175
Функция обнаружения лиц/слежения АЭ и АФ	134	Работа при подключении приложения HC ROP	175
Функция оптического стабилизатора изображения	134	Функция потоковой передачи	176
Функция расширения динамического диапазона	135	Настройки камеры	176
Функция отметки времени	136	Запуск потоковой передачи из приложения	177
Функция осциллографа	136	Запуск потоковой передачи с помощью камеры	178
Функция цифрового зума	137	Ввод настройки с помощью инструмента настройки	179
Индикатор уровня	137	Раздел 10 Примечания	180
Отображение экрана значков операций	138	Часто задаваемые вопросы	181
Отображение экрана значков операций	138	Источник питания	181
Функция многофункционального ручного управления	139	Батарея	181
Отображение экрана значков операций	140	Карта памяти	181
Настройка громкости звука для головной гарнитуры	140	Сообщение	181
Раздел 6 Воспроизведение	141	Съемка	182
Операции с пиктограммами	142	Воспроизведение	182
Обзор операций с пиктограммами	142	Подключение к внешним устройствам	182
Экран пиктограмм	142	Компьютеры	183
Копирование ролика	145	Прочее	183
Удаление роликов	146	Система предупреждений	184
Защита роликов	146	Ситуации, описываемые сообщениями об ошибках	184
Восстановление роликов	147	Функции записи, которые нельзя использовать	
Воспроизведение роликов	148	одновременно	188
Полезная функция воспроизведения	150	Обновление прошивки камеры	189
Возобновление воспроизведения	150	Очистка и хранение	190
Функция записи неподвижных изображений	151	Очистка основного блока	190
Раздел 7 Вывод данных и отображение экрана	152	Меры предосторожности при хранении	190
Формат вывода	153	Раздел 11 Технические характеристики	191
Формат данных, которые можно вывести через разъем <SDI OUT> [X2000]	153	Размеры	192
Формат данных, которые можно вывести через разъем <HDMI>	154	Технические характеристики	193
Индикация состояния на экране	155	Общие характеристики	193
Отображение экрана при съемке	155	Камера	193
Индикация на экране во время воспроизведения	159	Устройство записи на карты памяти	194
Проверка и отображение состояния съемки	160	Цифровое видео	195
Отображение проверки режима	161	Цифровое аудио	195
Раздел 8 Подключение к внешним устройствам	163	Потоковая передача	195
Подключение к головной гарнитуре и телевизору или монитору	164	Wi-Fi	195
Головная гарнитура	164	Вывод видео	195
Пульт дистанционного управления	164	Ввод звука	196
Телевизор/монитор	165	Вывод звука	196
Функция связи через разъем USB	166	Прочие входы/выходы	196
Подключение к компьютеру в режиме чтения карт	166	Монитор	196
Операционная среда (память большой емкости)	167	Блок-рукоятка управления XLR/LED ([X2000] поставляется в комплекте, [X1500] приобретается отдельно)	196
Дистанционное управление с устройства iPhone/iPad или телефона Android	168	Адаптер переменного тока	196
		Блок аккумулятора (AG-VBR59)	196
		Указатель	197

Раздел 1 **Общие сведения**

Прежде чем использовать устройство, прочтите этот раздел.

Перед использованием устройства

■ Перед использованием устройства обязательно проверьте, не израсходован ли заряд встроенной батареи, а затем установите дату/время.

Если встроенная батарея устройства разряжена, дата внутренних часов устройства сбрасывается на 1 января 2020 года. Это может привести к неправильной записи метаданных ролика, и он может неправильно отображаться на экране эскизов.

Для зарядки встроенной батареи подключите адаптер переменного тока к основному блоку либо прикрепите батарею.

Если оставить основной блок в этом состоянии приблизительно на 24 часа, заданные в нем дата/время сохраняются приблизительно в течение 6 месяцев.

(Заряжается даже при включенном питании.)

Подробную информацию об установке часового пояса и даты/времени см. в разделах [ЧАСОВ ПОЯС] (→ 13) и [НАСТРОЙКА ЧАСОВ] (→ 13).

■ Не используйте устройство в задымленных парах масла или запыленных местах.

Работа изделия может ухудшиться, если внутрь него попадут мелкие частицы или иные посторонние предметы.

Будьте особенно осторожны в местах, где используются специальные эффекты, например театральные дым.

■ При использовании данного изделия в дождь, снегопад или на пляже не допускайте попадания воды в видеокамеру.

Вода может повредить видеокамеру и карту памяти. (ремонт может оказаться невозможным)

■ Не допускайте попадания песка и/или пыли внутрь видеокамеры при использовании ее на пляже и т. д.

Песок и пыль могут повредить видеокамеру и карту памяти. (Соблюдайте осторожность при установке или извлечении карты памяти)

■ Адаптер переменного тока и батарея

- Может потребоваться больше времени для зарядки или, возможно, не удастся выполнить зарядку, когда температура батареи слишком высокая или слишком низкая.
- В радиоприемнике могут возникнуть помехи при использовании устройства рядом с радиоприемником (особенно при приеме в диапазоне АМ). Используйте его на расстоянии не менее 1 м.
- Адаптер переменного тока во время использования может издавать вибрирующий звук, но это не свидетельствует о неисправности.
- Всегда отключайте штекер питания из розетки питания после использования. (Если оставить его подключенным, будет потребляться примерно 0,1 Вт энергии самой сетью переменного тока.)
- Не допускайте загрязнения клемм адаптера переменного тока и батареи. Установите устройство вблизи от розетки питания, чтобы устройство отключения (штекер питания) можно было легко достать.

■ Индикатор зарядки во время зарядки

Если индикатор зарядки мигает, необходимо учитывать следующее.

Мигание с интервалом прибл. 4 секунды (включается прибл. на 2 секунды, выключается прибл. на 2 секунды):

- Батарея чрезмерно разряжена либо у нее слишком низкая или высокая температура. Батарея зарядится, но для завершения обычной зарядки может понадобиться несколько часов.
- Когда начинается обычная зарядка, индикатор зарядки загорается зеленым светом. Однако в зависимости от условий эксплуатации, даже при выполнении обычной зарядки индикатор зарядки может продолжать мигать с интервалом прибл. 4 секунды до завершения зарядки.

Мигание с интервалом прибл. 0,5 секунды (включается прибл. на 0,25 секунды, выключается прибл. на 0,25 секунды):

- Батарея не заряжена. Выньте батарею из камеры и попробуйте осуществить зарядку снова.
- Убедитесь, что клеммы камеры и батареи не загрязнены и не покрыты инородными частицами, а затем еще раз правильно подключите батарею.

При обнаружении инородных частиц или загрязнений выключите камеру, перед тем как их удалить.

- У батареи или окружающей среды слишком высокая или низкая температура. Подождите, пока температура вернется к приемлемому уровню, и попробуйте осуществить зарядку снова. Если батарея по-прежнему не заряжается, это указывает на возможную неисправность основного блока, батареи или адаптера переменного тока.

Выключение:

- Зарядка завершена.
- Если индикатор состояния остается выключенным несмотря на то, что зарядка не завершена, это указывает на возможную неисправность устройства, батареи или адаптера переменного тока.
- Если время работы батареи очень короткое даже после того, как она была заряжена, срок ее службы истек. Приобретите новую батарею.

■ Карты памяти

- Поверхность данной камеры или карта памяти может немного нагреваться при использовании в течение длительного времени, но это не свидетельствует о неисправности.
- Объем памяти, указанный на этикетке карты памяти, представляет собой общий объем памяти ниже.
 - Объем для защиты и управления авторским правом
 - Объем обычно используемой памяти в камере или ПК.
- Не оказывайте сильное ударное воздействие, не сгибайте и не роняйте карту памяти.
- Данные на карте памяти могут быть уничтожены или стерты в следующих случаях.
 - Электрический шум или статическое электричество
 - Неисправность камеры или карты памяти
- Не выполняйте следующие операции при обращении к карте памяти (индикатор доступа к карте 1/индикатор доступа к карте 2 мигает оранжевым).
 - Извлечение карты памяти
 - Отключение батареи или адаптера переменного тока без выключения основного блока
 - Применение вибрации удара

■ Старайтесь не уронить основной блок при переноске камеры.

- Сильный удар может привести к повреждению основного блока и его неправильной работе.
- При переноске камеры держитесь за ручку* или удерживатель и обращайтесь с камерой осторожно.

* Ручку можно использовать в случае прикрепления блока-ручки (X2000) поставляется в комплекте, (X1500) приобретается отдельно).

■ **Не наносите инсектициды или летучие вещества на видеокамеру.**

- Инсектициды или летучие вещества могут привести к деформации основного блока или отслоению покрытия.

■ **Не допускайте соприкосновения видеокамеры с резиновыми или виниловыми изделиями в течение длительного периода времени.**

■ **После использования отсоедините батарею или кабель питания переменного тока от розетки питания.**

■ **Характеристики батареи**

В данном устройстве используется перезаряжаемая литий-ионная батарея. Она вырабатывает электроэнергию за счет внутренней химической реакции. Эта химическая реакция подвержена влиянию окружающей температуры и влажности. При повышении или понижении температуры время работы батареи сокращается. В случае использования в среде с очень низкой температурой она может работать всего около 5 минут. В среде с очень высокой температурой сработает защитная функция батареи, и временно камеру невозможно будет использовать.

■ **После использования камеры обязательно извлеките батарею.**

Безопасно извлеките батарею из видеокамеры.

(Если оставить батарею подключенной, будет потребляться небольшое количество тока даже при выключенной видеокамере.)

Если батарею оставить подключенной надолго, она чрезмерно разрядится и может стать непригодной для использования, даже если ее зарядить.

Не вынимайте батарею при включенном питании.

Отключите питание и отсоедините батарею после того, как индикатор работы полностью потухнет.

■ **Обеспечьте надлежащий уход за клеммами батареи.**

Не допускайте попадания пыли или контакта посторонних объектов с клеммами батареи.

Убедитесь, что батарея и клеммная часть не деформировались, если батарея упала по ошибке.

Не устанавливайте в видеокамеру деформированную батарею. Это может привести к повреждению видеокамеры.

■ **При утилизации карт памяти и их передаче третьим лицам следует помнить следующее**

При форматировании карт памяти или удалении с них данных с помощью функций камеры или компьютера происходит лишь изменение информации об управлении файлами: содержащиеся на картах данные полностью не стираются.

Рекомендуется полностью стереть данные следующим способом при сбросе данных/передаче видеокамеры.

- Физически уничтожить саму карту памяти
 - Полностью удалить данные на карте памяти с помощью имеющегося в продаже программного обеспечения для ПК для удаления данных
- Ответственность за надлежащее обращение с данными, находящимися на карте памяти, несет пользователь.

■ **ЖК-монитор и видеоискатель**

- При резком перепаде температур на панели ЖК-монитора может возникнуть конденсат. Его следует удалить мягкой сухой тканью.
- Не прикасайтесь к ЖК-монитору ногтями, не трите и сильно не давите на него.
- Если видеокамера очень холодная, цвета на ЖК-мониторе после включения питания могут потемнеть. Обычная яркость будет восстановлена, когда повысится внутренняя температура.
- При производстве ЖК-монитора и видеоискателя используются высокоточные технологии, и в результате не менее 99,99% точек являются рабочими пикселями и не более 0,01% нерабочими или негаснущими. Это не является неисправностью и не влияет на записанные изображения.
- Если прикреплено защитное покрытие ЖК-монитора, его может быть сложно рассмотреть или могут возникнуть сложности с распознаванием касаний.

■ **Информация о конденсации (когда затуманивается объектив, видеоискатель или монитор ЖК-монитор)**

Конденсация возникает в случае смены температуры или влажности, например когда камера переносится с улицы или из холодного помещения в теплое. Будьте осторожны, так как конденсация может вызвать помутнение, заплесневение или неисправность объектива, видеоискателя или ЖК-монитора.

Если камера вносится в помещение с другой температурой, конденсации можно избежать, если оставить камеру примерно на 1 час в помещении, чтобы температура камеры сравнялась с температурой внутри этого помещения. (При большой разнице температур положите камеру в пластиковый пакет или пакет из подобного материала, удалите воздух из пакета и плотно закройте пакет.)

В случае возникновения конденсации извлеките батарею и/или адаптер переменного тока и оставьте камеру в таком виде примерно на 1 час. Когда температура камеры сравняется с температурой окружающего воздуха, запотевание исчезнет само собой.

■ **Предупреждение относительно лазерных лучей**

При попадании на матрицу MOS свет от лазерного луча возможно повреждение матрицы MOS.

Во время съемки в местах, где используются лазерные устройства, следите за тем, чтобы в объектив не попадали лазерные лучи.

■ **Обработка роликов**

Ролики, записанные не на данной камере, а на других устройствах, на камере не поддерживаются.

■ **Сведения о частоте системы**

Частоту системы для данной камеры (59,94 Гц/50,00 Гц) можно изменить с помощью меню. ([ЧАСТОТА]: → 85)

- При записи роликов AVCHD невозможно использовать для одной карты памяти разные частоты системы. В случае изменения частоты системы используйте другую карту памяти.

■ **Обратите внимание на следующие моменты.**

- Если вы готовитесь к записи важных изображений, всегда предварительно делайте пробную съемку, чтобы проверить, что и изображение, и звук записываются нормально.
- Panasonic не несет ответственности за неудачную попытку записи видео или звука из-за сбоя в работе камеры или карты памяти.
- Настройте календарь (дата и время внутренних часов) и часовой пояс или проверьте настройки перед записью. Это повлияет на управление записанными данными.

■ Освобождение от ответственности

Panasonic не несет никакой ответственности в отношении нижеуказанного.

- 1 Случайные, фактические или побочные убытки, возникшие прямо или косвенно из-за устройства
- 2 Убытки, поломка устройства и т. п., вызванные неправильным использованием или халатностью покупателя
- 3 Выполнение разборки, ремонта или модификации устройства покупателем
- 4 Неудобства, причинение вреда или убытков из-за невозможности записать или воспроизвести видео по каким-либо причинам, включая отказ или неисправность устройства
- 5 Неудобства, нанесение убытков или повреждений в результате неисправности системы в сочетании с каким-либо сторонним оборудованием
- 6 Претензии по ответственности или любые претензии по нарушению конфиденциальности со стороны отдельного лица или группы, которые были объектом видео, снятого клиентом (в том числе запись) и ставшего общедоступным по какой-либо причине (включая использование в сети, где выключена аутентификация пользователей)
- 7 Потеря записанной информации по какой-либо причине (включая инициализацию данного устройства, выполненную из-за того, что были забыты сведения для аутентификации, например имя пользователя или пароль)

■ Меры предосторожности при подключении к сети

Поскольку устройство используется подключенным к сети, могут возникнуть указанные ниже проблемы.

- 1 Утечка или разглашение информации через данное устройство
- 2 Мошенническое использование устройства посторонними лицами со злым умыслом
- 3 Создание препятствий и/или останов устройства посторонними лицами со злым умыслом

Ответственность за применение достаточных мер безопасности сети лежит на клиенте, включая следующие меры для предотвращения убытков, вызванных следующими проблемами. Обратите внимание, что Panasonic не несет никакой ответственности за убытки, вызванные такими проблемами.

- Используйте устройство в сети, в которой для обеспечения безопасности используется брандмауэр и т. п.
- При использовании устройства в системе, к которой подключен ПК, необходимо регулярно производить проверку и очистку от компьютерных вирусов и вредоносных программ.
- Чтобы предотвратить злонамеренные действия, используйте систему аутентификации и изменяйте значения настроек по умолчанию, используя более 8 символов, в том числе более 3 специальных символов, для информации для аутентификации (такой как имя пользователя и пароль), чтобы третьи лица не могли узнать вашу информацию для аутентификации.
- Храните информацию для аутентификации (имя пользователя, пароль и т. п.) соответствующим образом, чтобы она не была доступна для третьих лиц.
- Периодически изменяйте информацию для аутентификации (имя пользователя, пароль и т. п.) и не используйте одну и ту же информацию для аутентификации с различными учетными записями.
- Чтобы не допустить попадания в сеть сведений о настройках устройства необходимо ограничить доступ к устройству путем аутентификации пользователей и т. п.
- Не следует устанавливать устройство в таком месте, где есть значительная вероятность повреждения устройства, кабелей и т. п.

■ Меры безопасности

Старайтесь не допустить кражи, потери или небрежного обращения с устройством или картой памяти. Обратите внимание, что Panasonic не несет ответственности за утечку, фальсификацию или утрату информации, вызванную такими действиями.

■ При обращении за ремонтом или передаче другому лицу/утилизации изделия

- Сначала запишите личную информацию, а затем обязательно удалите ее из камеры, включая зарегистрированные или заданные в камере настройки беспроводного локального соединения и т. п., с помощью следующих настроек меню:
 - Меню [СЕТЬ] → [УТИЛИТА] → [ИНИЦ. СЕТИ]
 - Меню [ДРУГОЕ] → [ИНИЦ. МЕНЮ]
- При обращении за ремонтом выньте из камеры карту памяти.
- При ремонте камеры могут восстановиться стандартные заводские настройки.
- Если вышеуказанные операции невозможно выполнить из-за неисправности, обратитесь в пункт продажи этой камеры или в компанию Panasonic.
- (Для X2000)

При обращении за ремонтом блока-рукоятки управления XLR/LED передайте также в ремонт видеокамеру, так как проблема, возможно, возникла из-за нее.

Принадлежности/Дополнительные аксессуары

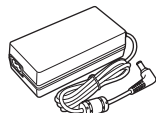
Принадлежности

Перед началом использования устройства проверьте наличие принадлежностей. Номера изделий верны по состоянию на январь 2020 г. Они могут изменяться.

Блок аккумулятора (→ 24)
AG-VBR59



Адаптер переменного тока (→ 25)
SAE0011A

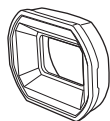


Кабель переменного тока (→ 25)
● Для блока питания
K2CQ2YU00117



Бленда объектива (→ 27)
DVYE1189Z

● Заранее прикреплена к основному блоку.



Наглазник (→ 28)
DVZE1040Z



■ Для X2000

Указанные ниже принадлежности также поставляются в комплекте.

Блок-рукоятка управления XLR/LED (→ 29)
VW-HU1

● Для покупки в качестве принадлежности, поставляемой в комплекте, при заказе используйте номер изделия 1KC1VWHU1EEK.



1AC2HCX2500Z

Держатель для микрофона (→ 29)

● Крепежные винты держателя микрофона поставляются в комплекте с держателем для микрофона.



Крепежные винты держателя микрофона (→ 29)
1PP1HCX2500Z

● Длинной 12 мм (×2)



ПРИМЕЧАНИЕ

● Снимите соответствующим образом крышку кабеля питания переменного тока (если она прикреплена) и упаковочные материалы после извлечения продукта из упаковки.

Дополнительные аксессуары

Некоторые дополнительные аксессуары могут отсутствовать в определенных странах.

Номера изделий верны по состоянию на январь 2020 г. Они могут изменяться.

- Зарядное устройство (AG-BRD50)
- Блок аккумулятора (AG-VBR59, VW-VBD58)
- LED-лампа для видеокамеры (VW-LED1E)
- Стереомикрофон (VW-VMS10E)
- Однонаправленный микрофон (AG-MC200G)*
- Блок-рукоятка управления XLR/LED (VW-HU1)

* Требуется блок-ручка (X2000) поставляется в комплекте, (X1500) приобретается отдельно (VW-HU1).

При первом включении питания

На момент поставки камеры часовой пояс, дата и время не установлены.

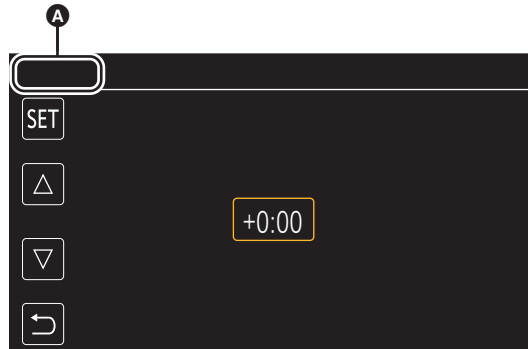
При первом включении питания на ЖК-мониторе отображается [ЧАСОВ ПОЯС].

Следуйте указаниям и выполните настройки в таком порядке: [ЧАСОВ ПОЯС], а затем [НАСТРОЙКА ЧАСОВ].

- Эти операции можно выполнить с помощью многофункционального диска управления либо касанием ЖК-монитора.

[ЧАСОВ ПОЯС]

Установите разницу во времени со средним временем по Гринвичу.



A [ЧАСОВ ПОЯС]

1 Установите разницу во времени.

2 Выберите [SET].

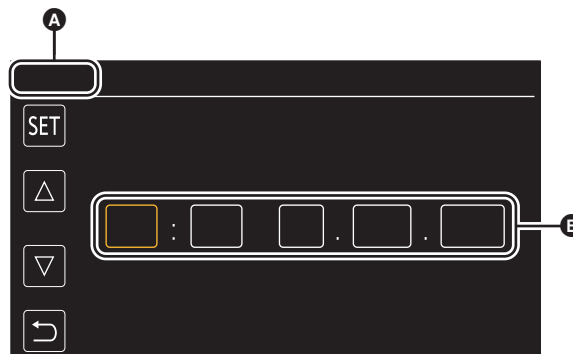
После завершения настройки для [ЧАСОВ ПОЯС] появляется экран [НАСТРОЙКА ЧАСОВ].

ПРИМЕЧАНИЕ

- Установка даты/времени основного блока меняется вместе с установками часового пояса.
- Эту установку также можно выполнить с помощью меню [ДРУГОЕ] → [ЧАСЫ] → [ЧАСОВ ПОЯС].

[НАСТРОЙКА ЧАСОВ]

Установите год, месяц и день.



A [НАСТРОЙКА ЧАСОВ]

B 0 : 0 1. JAN. 2020

1 Установите год, месяц и день.

Год можно установить в диапазоне от 2018 до 2037.

2 Выберите [SET].

После завершения настройки появится экран изображения видеокамеры.

ПРИМЕЧАНИЕ

- Эту установку также можно выполнить с помощью меню [ДРУГОЕ] → [ЧАСЫ] → [НАСТРОЙКА ЧАСОВ].

Возможности данной камеры

Запись на карту памяти

Доступна запись следующих типов.

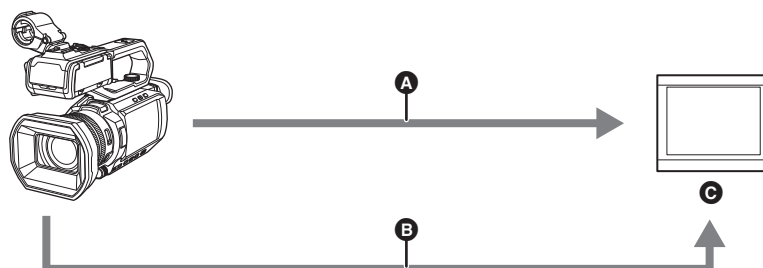
- Запись MOV (запись UHD и FHD)
- Запись MP4 (запись UHD и FHD)
- Запись AVCHD
- Одновременная запись
- Эстафетная запись
- Интервальная запись
- Фоновая запись
- Предварительная запись

Подключение к внешним устройствам

Подключение к ТВ/монитору

Для вывода изображений выполните подключение к телевизору/монитору.

- При использовании (X2000) используйте кабель BNC (разъем <SDI OUT>) для подключения к ТВ/монитору.



- A** Кабель HDMI
- B** (Для X2000)
Кабель BNC (разъем <SDI OUT>)
- C** ТВ/монитор

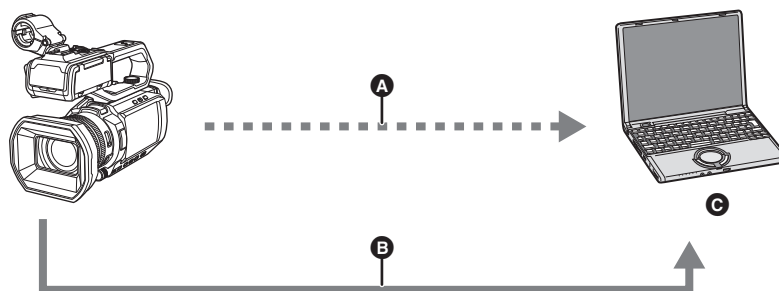
- Используйте имеющийся в продаже высокоскоростной кабель HDMI. Рекомендуется по возможности использовать кабель длиной 3 м или меньше.
- (Для X2000)
Используйте имеющийся в продаже кабель BNC категории 5C-FB или аналогичный кабель с двойным экранированием.

При использовании преобразователя DVI и т. п. для подключения к камере кабеля HDMI обязательно выполните подключение к разъему <HDMI> на камере в последнюю очередь. Если выполнить подключение к разъему <HDMI> в первую очередь, это может привести к неисправности.

Режим чтения карт

Данные (файлы) передаются для нелинейного редактирования на компьютере.

- Камера поддерживает USB2.0.



- A** Карта памяти*1
- B** Кабель USB2.0*2
- C** Компьютер

*1 Карты памяти приобретаются отдельно. Они не поставляются в комплекте с камерой.

*2 Кабель USB2.0 не поставляется в комплекте с камерой.

Используйте имеющийся в продаже обычный кабель USB, соответствующий USB2.0. Рекомендуется по возможности использовать кабель длиной 1,5 м или меньше.

Камера не оснащена функцией питания от шины.

Подключение к сети

Данная камера оснащена функцией беспроводной локальной связи. Ее можно подключить к беспроводным устройствам по локальной сети.

Доступные функции

При подключении видеокamеры к сети доступны указанные ниже функции.

■ Подключение к приложению HC ROP

Данной камерой можно управлять дистанционно с помощью приложения HC ROP, подключив ее к устройству iPhone/iPad или телефону Android по беспроводной локальной сети.

- Проверка состояния камеры
- Дистанционное управление видеокamерой (фокусировка, зум, настройки качества изображения, управление записью, как например начало/завершение записи, а также настройки временного кода/пользовательской информации)
- Операции с меню
- Начало и завершение потоковой передачи (если эта функция назначена кнопке USER)

Данная камера поддерживает функцию мультикамеры, с помощью которой можно осуществлять дистанционное управление камерой, выбранной из не более 8 камер, с одного устройства.

Подробную информацию о работе приложения HC ROP см. в справочной системе приложения в Интернете.

■ Функция потоковой передачи

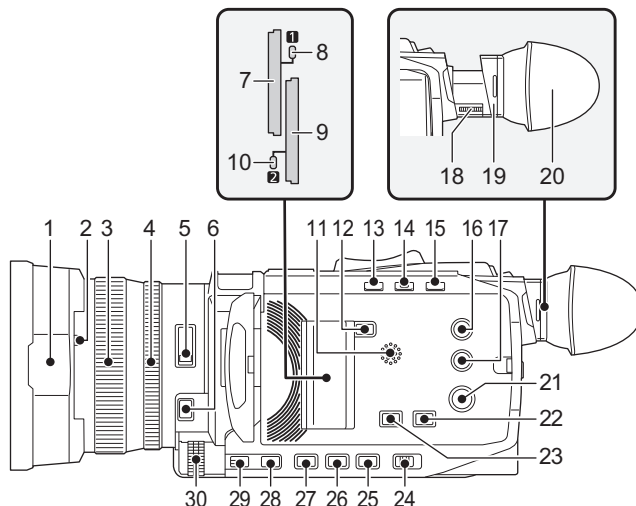
С видеокamеры можно выполнять прямую потоковую передачу звука и видео через сеть (беспроводную локальную сеть).

Раздел 2 **Описание компонентов**

В этом разделе описываются названия, функции и работа компонентов камеры.

Основной блок

На рисунках в этом документе блок-рукоятка управления XLR/LED (X2000) поставляется в комплекте, (X1500) приобретается отдельно) изображен снятым.



- 1 Бленда объектива (→ 27)**
- 2 Рычажок переключения крышки объектива (→ 28)**
Открытие/закрытие крышки объектива.
- 3 Кольцо фокусировки (→ 107)**
При нажатии кнопки <FOCUS A/M/∞> для установки режима ручной фокусировки (MF) можно выполнять фокусировку вручную.
- 4 Заднее кольцо (→ 104, 106, 114)**
Позволяет вручную выполнять операции трансфокации, настраивать ирисовую диафрагму (диафрагму объектива) и уровень АЭ (компенсацию экспозиции).
● Настраиваемую функцию можно переключить установкой в меню, нажатием кнопки USER, назначенной для [ЗАДН. КОЛЬЦО], либо касанием значка кнопки USER.
- 5 Переключатель <ND FILTER> (→ 107)**
Используется для выбора фильтра ND в зависимости от освещенности объекта.
<1/64>: количество света, попадающего на МОП-датчик, сокращается до 1/64.
<1/16>: количество света, попадающего на МОП-датчик, сокращается до 1/16.
<1/4>: количество света, попадающего на МОП-датчик, сокращается до 1/4.
<CLR>: фильтр ND не используется.
- 6 Кнопка <FOCUS A/M/∞> (→ 107)**
Позволяет выбрать функцию фокусировки. [AF] и [MF] переключаются при каждом нажатии кнопки. После нажатия и удерживания кнопки фокусная точка устанавливается на бесконечность, а затем включается режим ручной фокусировки. [AF]: переключение на режим автоматической фокусировки. В режиме автоматической фокусировки фокус регулируется автоматически. [MF]: переключение на режим ручной фокусировки. Настройка фокуса выполняется вручную с помощью кольца фокусировки.
- 7 Слот карты 1 (→ 37)**
Слот для карты памяти.
- 8 Индикатор доступа к карте 1 (→ 37)**
Обозначает состояние доступа (при записи и воспроизведении) к карте памяти, вставленной в слот карты 1.
- 9 Слот карты 2 (→ 37)**
Слот для карты памяти.
- 10 Индикатор доступа к карте 2 (→ 37)**
Обозначает состояние доступа (при записи и воспроизведении) к карте памяти, вставленной в слот карты 2.
- 11 Встроенный динамик**
Выход аудио при воспроизведении.
Аудио не выводится через встроенный динамик, когда головная гарнитура подключена к разъему головной гарнитуры.
- 12 Кнопка <SLOT SEL>**
Выбирает слот карты для записи или воспроизведения.
- 13 Кнопка <USER1> (→ 46, 137)**
Используется как кнопка USER (USER1).
● На момент покупки назначена функция [УРОВЕНЬ].
Отображение/скрытие индикатора уровня.
- 14 Кнопка <USER2> (→ 46, 105)**
Используется как кнопка USER (USER2).
● На момент покупки назначена функция [КОНТРСВЕТ].
Переключает включение/отключение функции автоматической регулировки диафрагмы для компенсации контрового света.
- 15 Кнопка <O.I.S.>/<USER3> (→ 46, 134)**
Переключает включение/отключение функции оптического стабилизатора изображения.
Также используется как кнопка USER (USER3).
- 16 Кнопка <THUMBNAIL> (→ 142)**
С помощью этой кнопки выполняется переключение между экраном изображения видеокамеры и экраном пиктограмм.
- 17 Кнопка <DISP/MODE CHK> (→ 161)**
Переключает отображение/скрытие информации, кроме счетчика времени, отметки времени, узора "зебра" и метки.
Нажмите и удерживайте эту кнопку для отображения информации о настройках различных функций съемки, а также списка функций, назначенных кнопке USER. При каждом нажатии этой кнопки страницы с информацией переключаются по порядку.
- 18 Диск настройки диоптрий (→ 50)**
Настройка диоптрийной шкалы для четкого обзора экрана видеодиспетчера.
- 19 Наглазник**
Не оставляйте наглазник направленным к солнцу. Это может привести к повреждению внутренних устройств.
- 20 Наглазник (→ 28)**
- 21 Кнопка питания (→ 33)**
Нажмите эту кнопку для включения/выключения питания.
- 22 Кнопка <WHITE BAL> (→ 110)**
Используется для выбора способа настройки баланса белого. При каждом нажатии кнопки баланс белого переключается в таком порядке: "Предустановка", [Ach], [Bch].
"Предустановка": настройка баланса белого меняется на предустановленное значение. При каждом нажатии кнопки USER, которой назначена функция [AWB], или касании значка кнопки USER настройка меняется в таком порядке: [P 3200K], [P 5600K], "VAR" (пример индикации на экране: [V 3200K]).
[Ach]/[Bch]: выбор при использовании сохраненного значения для настройки баланса белого.
- 23 Кнопка <AE LEVEL>/<USER4> (→ 46, 106)**
Переключает включение/отключение функции уровня АЭ. Установите целевое значения уровня АЭ в меню [Файл сцены] → [ЭФФЕКТ УРОВНЯ АЭ].
Также используется как кнопка USER (USER4).
- 24 Переключатель <AUTO/MANU> (→ 100)**
Используется для выбора метода регулировки фокуса, усиления, диафрагмы, баланса белого и скорости затвора при съемке.
<AUTO>:
автоматическая регулировка. (Автоматический режим)
<MANU>:
ручная регулировка. (Ручной режим)

25 Кнопка <SHUTTER> (→ 108)

Переключает режим затвора.

26 Кнопка <GAIN> (→ 105)

Используется для выбора способа настройки яркости экрана.

27 Кнопка <IRIS> (→ 104)

Используется для выбора способа настройки диафрагмы объектива.

28 Кнопка <MENU> (→ 56)

Отображает меню. Если нажать кнопку <MENU> во время отображения меню, меню закрывается.

Нажмите данную кнопку при отображении экрана эскизов для открытия рабочего экрана меню эскизов и удаления роликов.

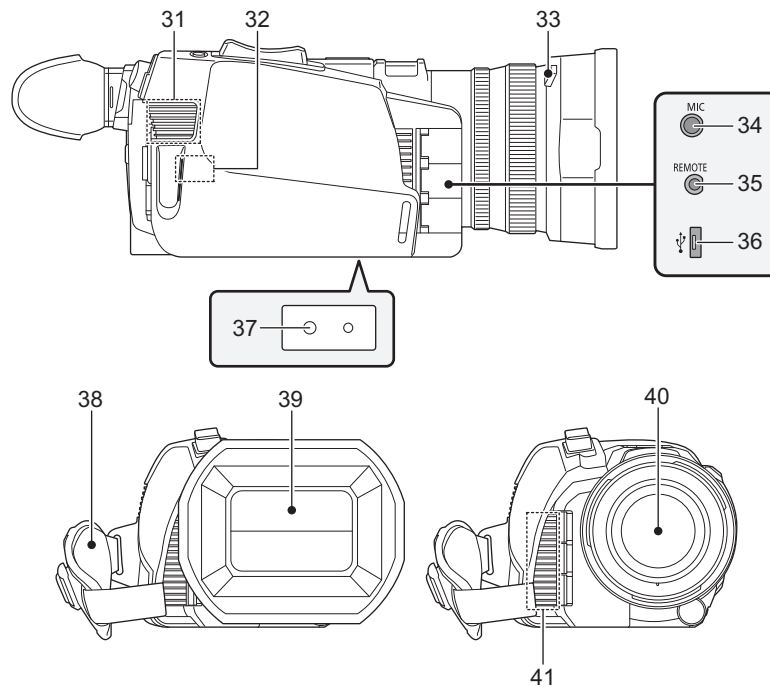
29 Кнопка <EXIT>

Возвращает на один уровень выше при отображении меню. Если нажать кнопку <EXIT> без подтверждения значения параметра, изменение параметра не сохранится.

30 Многофункциональный диск управления (→ 139)

Перемещает, выбирает и настраивает меню, когда отображается меню.

Используйте многофункциональный диск управления также для управления эскизами, выбора многих функций ручного управления, а также выбора/установки различных значков операций.



31 Входное вентиляционное отверстие

Входное вентиляционное отверстие для охлаждения. Не загораживайте его во время использования камеры.

32 Передатчик беспроводной локальной сети

33 Кнопка высвобождения бленды объектива (→ 27)

34 Разъем <MIC> (→ 32, 121)

Используется для подключения внешнего микрофона (стерео мини-гнездо).

35 Разъем <REMOTE>

Используется для подключения пульта дистанционного управления (имеется в продаже) для управления некоторыми функциями дистанционно.

36 Разъем USB (→ 166)

Используется для подключения к компьютеру с помощью кабеля USB2.0 для передачи данных.

37 Отверстия для крепления к штативу (→ 32)

Используются для прикрепления штатива. (низ)

- Размер отверстий для крепления
 - 1/4-20 UNC (длина винта 5,5 мм или короче)
 - Прикрепление штатива с помощью винта длиной 5,5 мм или более может привести к повреждению камеры.

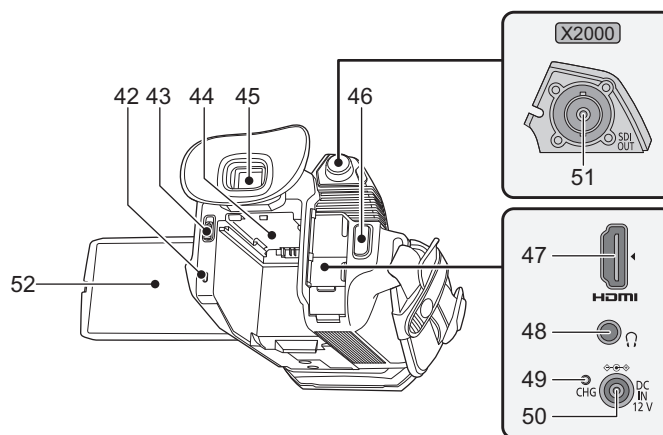
38 Ремень удерживателя (→ 27)

39 Крышка объектива (→ 28)

40 Объектив

41 Выходное вентиляционное отверстие

Выходное вентиляционное отверстие для охлаждения. Не загораживайте его во время использования камеры.



42 Индикатор состояния (→ 33)

Светится, когда включено питание.

43 Рычажок извлечения батареи (→ 24)

Используется для извлечения батареи из основного блока.

44 Область установки батареи (→ 24)

Используется для прикрепления батареи.

45 Видоискатель (→ 50)

46 Кнопка REC (на удерживателе) (→ 100)

Начинает или останавливает запись.

Возможно вести запись напрямую в режиме пиктограмм.

47 Разъем <HDMI> (→ 165)

Разъем для вывода видеосигнала путем подключения к монитору и т. п.

48 Разъем головной гарнитуры

Используется для подключения головной гарнитуры для аудиомониторинга.

49 Индикатор зарядки (→ 25)

Светится во время зарядки батареи.

50 Разъем <DC IN 12V> (→ 25)

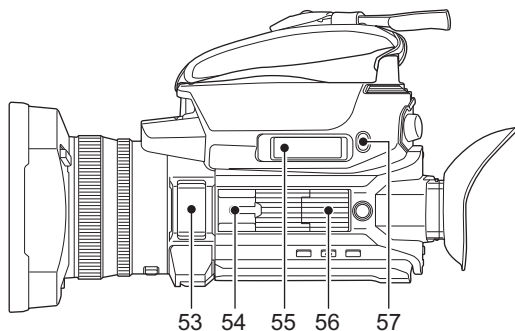
Используется для подключения поставленного в комплекте блока питания и обеспечивает внешний источник питания.

51 (Для X2000)

Разъем <SDI OUT> (→ 165)

Разъем для вывода сигнала SDI путем подключения к монитору и т. п.

52 ЖК-монитор (→ 49)



53 Встроенный микрофон (→ 121)

Это встроенный стереомикрофон <L>/<R>.

54 Колодка для вспомогательного оборудования (на основном блоке)

Для прикрепления лампы для видеокамеры и т. п.

55 Рычаг зума (на удерживателе) (→ 114, 149)

Позволяет регулировать масштаб изображения.

<T>: увеличение изображения.

<W>: уменьшение изображения.

- При воспроизведении роликов регулирует громкость.

56 Область крепления блока-ручки (→ 29)

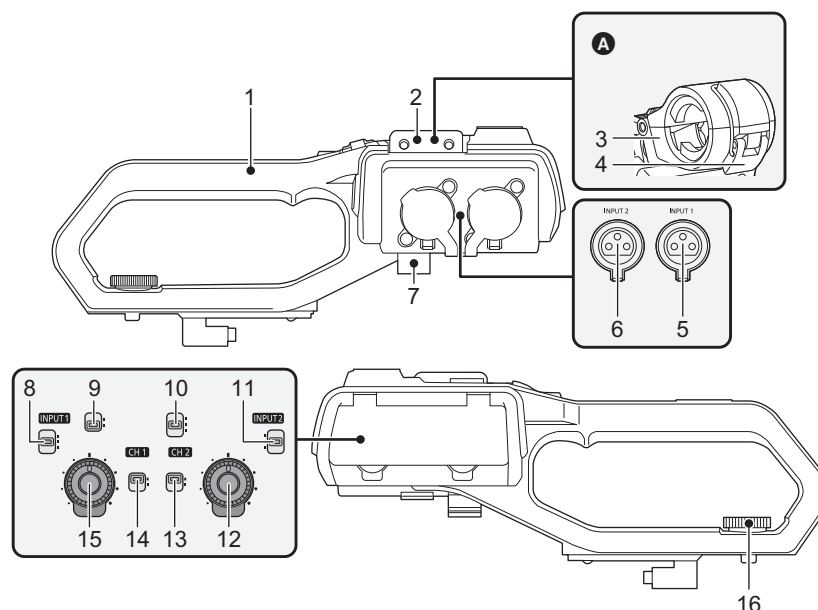
57 Кнопка <USER5> (→ 46, 101)

Используется как кнопка USER (USER5).

- На момент покупки задана функция [ПРОВЕРКА ЗАПИСАННОГО].

Автоматическое воспроизведение примерно 3 последних секунд ранее снятого ролика.

Блок-рукоятка управления XLR/LED ([X2000] поставляется в комплекте, [X1500] приобретается отдельно: VW-HU1)



A С прикрепленным держателем для микрофона

1 Ручка

2 Область крепления держателя для микрофона (→ 29)

Используется для прикрепления поставляемого в комплекте держателя для микрофона с помощью крепежных винтов держателя микрофона.

3 Держатель для микрофона (→ 29, 31)

Позволяет закрепить внешний микрофон.

4 Пряжка (→ 29, 31)

Используется для открытия и закрытия держателя для микрофона.

5 Разъем <INPUT 1> (XLR, 3-контактный) (→ 31, 121)

Используется для подсоединения оборудования для звукозаписи или внешнего микрофона.

6 Разъем <INPUT 2> (XLR, 3-контактный) (→ 31, 121)

Используется для подсоединения оборудования для звукозаписи или внешнего микрофона.

7 Зажим кабеля микрофона (→ 31)

Фиксирует кабель внешнего микрофона.

8 Переключатель <INPUT 1> (→ 122)

Переключает входные аудиосигналы, подключенные к разъему <INPUT 1>.

<LINE>: выберите при подключении аудиооборудования к линейному входу.

<MIC>: выберите при подключении внешнего микрофона.

<+48V>: выберите при подключении внешнего микрофона, для которого требуется источник питания.

9 Переключатель CH1 SELECT (→ 121)

Позволяет выбрать аудио для записи на аудиоканале 1.

<INT/MIC (L)>: записывается звук левого канала со встроенного микрофона или разъема <MIC>.

<INPUT 1>: записываются входные сигналы с разъема <INPUT 1>.

10 Переключатель CH2 SELECT (→ 121)

Позволяет выбрать аудио для записи на аудиоканале 2.

<INT/MIC (R)>: записывается звук правого канала со встроенного микрофона или разъема <MIC>.

<INPUT 1>: записываются входные сигналы с разъема <INPUT 1>.

<INPUT 2>: записываются входные сигналы с разъема <INPUT 2>.

11 Переключатель <INPUT 2> (→ 122)

Переключает входные аудиосигналы, подключенные к разъему <INPUT 2>.

<LINE>: выберите при подключении аудиооборудования к линейному входу.

<MIC>: выберите при подключении внешнего микрофона.

<+48V>: выберите при подключении внешнего микрофона, для которого требуется источник питания.

12 Диск <AUDIO LEVEL CH2> (→ 122)

Используется для регулировки уровня записи в аудиоканале 2.

13 Переключатель <CH2> (→ 122)

Позволяет выбрать способ настройки уровня записи для аудиоканала 2.

<AUTO>: автоматическая настройка.

<MANU>: ручная настройка с помощью диска

<AUDIO LEVEL CH2>.

14 Переключатель <CH1> (→ 122)

Позволяет выбрать способ настройки уровня записи для аудиоканала 1.

<AUTO>: автоматическая настройка.

<MANU>: ручная настройка с помощью диска

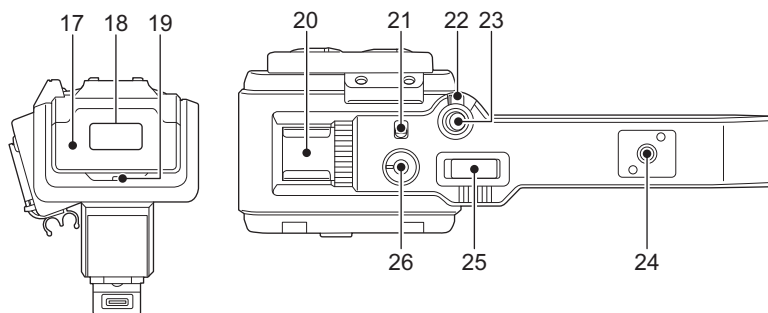
<AUDIO LEVEL CH1>.

15 Диск <AUDIO LEVEL CH1> (→ 122)

Используется для регулировки уровня записи в аудиоканале 1.

16 Крепежный винт для блока-ручки (→ 29)

Позволяет закрепить блок-рукоятку управления XLR/LED на основном блоке.



17 Крышка лампы

- Храните крышку лампы в недоступном для детей месте во избежание ее проглатывания детьми.

18 Встроенная LED-лампа (→ 116)

19 Индикатор съёмки (→ 51)

Горит при начале записи. Мигает, когда уровень батареи становится низким.

В меню можно настроить, будет ли загораться индикатор.

20 Колодка для вспомогательного оборудования (на ручке)

Для прикрепления лампы для видеокамеры и т. п.

21 Переключатель <LIGHT> (→ 116)

Используется для включения/выключения встроенной LED-лампы.

22 Рычажок удержания

Отключает кнопку REC (на ручке) при переключении на <HOLD>.

23 Кнопка REC (на ручке) (→ 100)

Начинает или останавливает запись.

24 Монтажное отверстие для принадлежностей

Можно прикрепить принадлежности.

- Размер отверстий для крепления
 - 1/4-20 UNC (длина винта 5,5 мм или короче)

25 Рычаг зума (на ручке) (→ 114)

Позволяет регулировать масштаб изображения.

<T>: увеличение изображения.

<W>: уменьшение изображения.

- Управление скоростью зума с помощью этого рычага отличается от управления с помощью рычага зума (на удерживателе).

26 Диск светорегулятора (→ 116)

Регулирует яркость встроенной LED-лампы.

При повороте в сторону <+> яркость повышается, а при повороте в сторону <-> яркость понижается.

Основные действия

Действия многофункционального диска управления

Операции с помощью многофункционального диска управления на основном блоке выполняются его поворачиванием в вертикальном направлении или нажатием.

- Если повернуть многофункциональный диск управления в вертикальном направлении, это переместит курсор.
- Если нажать многофункциональный диск управления, это выберет или подтвердит элемент, на котором находится курсор.
- Значения меню или страницы экрана эскизов можно непрерывно изменять, нажимая и поворачивая многофункциональный диск управления в вертикальном направлении для установки настройки.

ПРИМЕЧАНИЕ

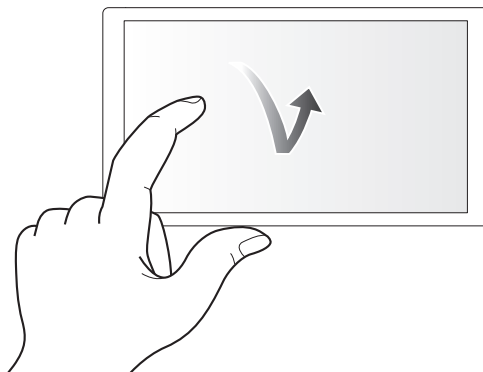
- Подробную информацию о работе с меню см. в разделе “При использовании многофункционального диска управления”. (→ 58)

Сенсорное управление на ЖК-мониторе

ЖК-монитором можно управлять, непосредственно касаясь его пальцем.

Не касайтесь ЖК-монитора предметом с твердым наконечником, например шариковой ручкой.

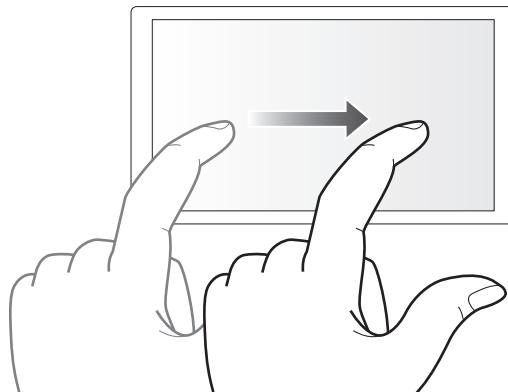
■ Касание



Действие, при котором ЖК-монитор нажимается и отпускается. Можно выбрать элемент или значок либо выполнить команду.

- Чтобы выбрать значок, коснитесь центральной части значка.
- Действие не сработает, если коснуться другого места на ЖК-мониторе.

■ Сдвигание



Действие, при котором при касании ЖК-монитора перемещается палец. Можно выполнить действие воспроизведения, например пропуск воспроизведения или непосредственное воспроизведение.

■ Касание и удерживание

Действие, при котором ЖК-монитор нажимается и удерживается, а затем отпускается. Можно непрерывно изменять значения меню или страницы экрана эскизов.

ПРИМЕЧАНИЕ

- Подробную информацию о работе с меню см. в разделе “При касании ЖК-монитора”. (→ 59)

Раздел 3 **Подготовка**

Прежде чем использовать камеру, прикрепите батарею в соответствии с описанными в этом разделе процедурами. В этом разделе также описано прикрепление принадлежностей.

Источник питания

В качестве источника питания для камеры можно использовать батарею или поставляемый в комплекте адаптер переменного тока.

- Камера совместима с указанными ниже батареями. (По состоянию на январь 2020 г.)
 - AG-VBR59 (поставляется в комплекте/приобретается отдельно, поддерживает быструю зарядку)
 - VW-VBD58 (приобретается отдельно)
- AG-VBR59 поддерживает быструю зарядку. Для выполнения быстрой зарядки используйте зарядное устройство (AG-BRD50: приобретается отдельно).

Присоединение и отсоединение батареи

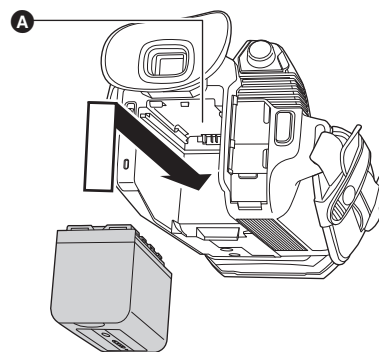
- Нажмите кнопку питания для выключения камеры. (→ 33)

Присоединение батареи

- 1 Чтобы прикрепить батарею, втолкните ее в область установки батареи на основном блоке и задвиньте вперед.

Нажмите батарею до щелчка и фиксации.

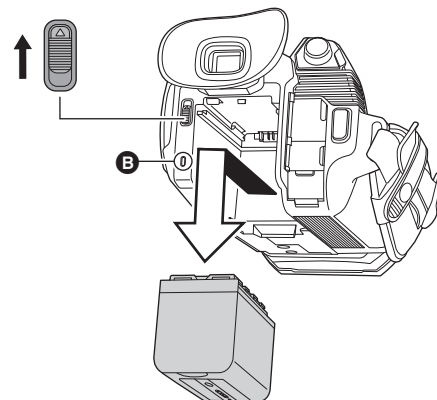
- А Крепление батареи



Отсоединение батареи

Удерживайте нажатой кнопку питания, до тех пор пока не погаснет индикатор состояния. Затем извлеките батарею, придерживая камеру, чтобы уберечь ее от падения.

- В Индикатор состояния



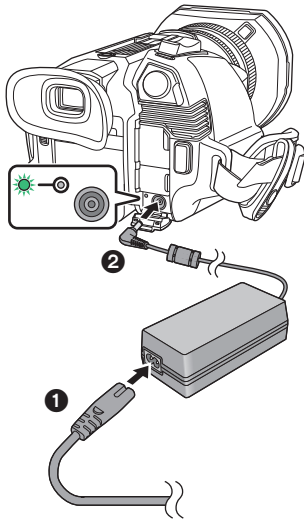
Сдвиньте рычажок извлечения батареи в направлении, указанном стрелкой, и извлеките батарею после разблокировки.

Зарядка батареи

Батарея продается незаряженной. Используйте ее только после достаточной зарядки.

Рекомендуется приобрести дополнительную батарею.

- Рекомендуется заряжать батарею при температуре окружающей среды от 10 °C до 30 °C (и такой же температуре батареи).
- Используйте поставленный в комплекте блок питания. Не используйте адаптер переменного тока другого устройства.
- Поставленный в комплекте кабель переменного тока предназначен для данной камеры. Не используйте его с другими устройствами. Кроме того, не используйте кабель переменного тока от другого устройства для этой камеры.
- При включении питания батарея не заряжена.



1 Подключите кабель переменного тока к адаптеру переменного тока и электрической розетке.

- Вставьте штекеры до упора.

2 Подключите адаптер переменного тока к разъему <DC IN 12V>.

- Когда индикатор зарядки загорается зеленым светом, начинается зарядка. По завершении зарядки индикатор гаснет.
- Если индикатор зарядки мигает, см. стр. 9.
- В зависимости от своего угла, штекер постоянного тока адаптера переменного тока может загромождать индикатор зарядки. Чтобы проверить состояние индикатора зарядки, отрегулируйте угол штекера постоянного тока.

■ Подключение к электрической розетке

Камера может работать от сети переменного тока при подключении к электрической розетке с помощью адаптера переменного тока.

Даже при использовании адаптера переменного тока для записи изображений оставляйте батарею подключенной.

Это даст возможность продолжать запись даже в случае отключения электропитания или случайного извлечения адаптера переменного тока из электрической розетки.

- При подключенной сетевой вилке адаптер переменного тока находится в режиме ожидания. Первичная цепь всегда находится под напряжением, если адаптер переменного тока подключен к электрической розетке.

📄 ПРИМЕЧАНИЕ

- Не используйте никакие другие адаптеры переменного тока, кроме поставляемого в комплекте.
- Рекомендуется использовать батареи Panasonic (→ 24).
- При использовании других батарей мы не можем гарантировать качество работы изделия.
- Нельзя нагревать или подвергать воздействию огня.
- Не оставляйте батарею(и) на длительное время в автомобиле с закрытыми окнами и дверями на солнце.
- Не подвергайте воздействию низкого атмосферного давления на большой высоте.
- Не подвергайте воздействию очень низкого атмосферного давления, так как это может привести к взрыву или утечке воспламеняющихся жидкостей и газов.
- Перезаряжаемая батарея может перезаряжаться около 300 раз.

Стандартное время зарядки и время записи

Номер детали батареи	Напряжение/емкость (минимум)	Время зарядки для основного блока	[ЧАСТОТА]	Время непрерывной записи	
				X1500	X2000
AG-VBR59 (поставляется в комплекте/ приобретается отдельно)	7,28 В/5900 мА·ч	Прибл. 5 h 30 min	[59.94Гц]	Прибл. 5 h 20 min	Прибл. 4 h 35 min
			[50.00Гц]	Прибл. 5 h 40 min	Прибл. 4 h 50 min
VW-VBD58 (приобретается отдельно)	7,2 В/5800 мА·ч	Прибл. 5 h 15 min	[59.94Гц]	Прибл. 5 h 15 min	Прибл. 4 h 30 min
			[50.00Гц]	Прибл. 5 h 35 min	Прибл. 4 h 45 min

- “h” обозначает часы, а “min” – минуты.
- Длительность зарядки указана для рабочей температуры окружающей среды 25 °С и относительной рабочей влажности 60%. При другой температуре и влажности длительность зарядки может возрасти.
- Время непрерывной записи указано для использования камеры при выполнении всех нижеупомянутых условий. Если камера используется в других условиях, время непрерывной записи сокращается.
 - При установке стандартных заводских настроек меню (для [ФОРМАТ ФАЙЛА] – [MOV], а для [ФОРМАТ ЗАПИСИ] – [2160-59.94p/HEVC LongGOP 200M]/[2160-50.00p/HEVC LongGOP 200M])
 - Когда ЖК-монитор используется и кабель не подключен ко внешнему терминалу входа/выхода
- **Длительность зарядки — это время зарядки, когда полностью использована емкость зарядки батареи. Длительность зарядки или непрерывное время записи зависит от условий использования, таких как высокая или низкая температура.**

■ Батареи с поддержкой быстрой зарядки

Для быстрой зарядки батареи (AG-VBR59: поставляется в комплекте/приобретается отдельно), используйте зарядное устройство (AG-BRD50: приобретается отдельно).

📄 ПРИМЕЧАНИЕ

- Батарея нагревается после использования или зарядки, но это не является неисправностью.

Проверка уровня оставшегося заряда батареи

Уровень оставшегося заряда батареи можно проверить в отображении состояния подачи питания на ЖК-мониторе или индикаторе на поставляемой в комплекте батарее.

Проверка уровня оставшегося заряда батареи на ЖК-мониторе

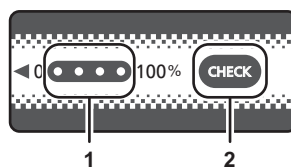
При снижении уровня оставшегося заряда батареи индикатор состояния батареи меняется следующим образом: → → → → . Он будет мигать красным цветом, когда уровень оставшегося заряда батареи станет нулевым.

📄 ПРИМЕЧАНИЕ

- Состояние подачи питания может не отображаться в зависимости от настройки в меню.
- Восстановление или копирование ролика или обновление прошивки невозможно, когда индикатор мигает красным.

Проверка уровня оставшегося заряда батареи на батарее

- Уровень оставшегося заряда батареи можно проверить по отображению индикатора, нажав кнопку <CHECK> на батарее, когда она не заряжается.
 - Уровень оставшегося заряда батареи является неточной индикацией.
 - При нулевом уровне оставшегося заряда батареи индикатор не загорается даже при нажатии кнопки <CHECK>. Зарядите батарею.
- Выполнение зарядки указывается миганием индикатора при зарядке батареи. После завершения зарядки индикатор выключается.



- 1 Индикатор
- 2 Кнопка <CHECK>

■ Отображение индикатора

- Цвет и состояние горения/мигания индикатора, указанное значком в таблице, объясняются ниже.
 - : мигает зеленым цветом
 - : светится зеленым цветом
 - : выключен

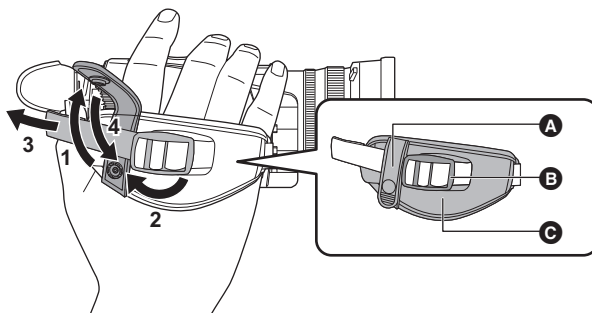
Отображение индикатора		Уровень оставшегося заряда батареи/ процесс зарядки
При проверке уровня оставшегося заряда батареи	Зарядка	
		0% до 25%
		25% до 50%
		50% до 75%
		75% до 100%

- Отображение индикатора является неточной индикацией. Если батарея подключена к камере или зарядному устройству (приобретается отдельно), проверяйте уровень оставшегося заряда на устройстве, к которому подключена батарея. Уровень оставшегося заряда может отличаться от уровня, указанного индикатором на батарее.

Прикрепление принадлежностей

Регулирование ремня удерживателя

- Отрегулируйте ремень удерживателя по своей руке.
- Если пряжку трудно затянуть, передвиньте прокладку назад и еще раз затяните пряжку.

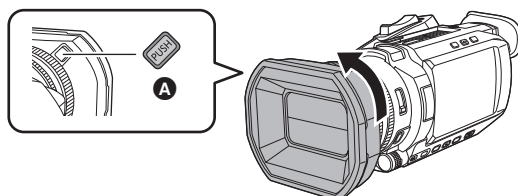


- А Кнопка
- В Пряжка
- С Прокладка

- 1 Расстегните кнопку на ремне удерживателя.
- 2 Расстегните пряжку.
- 3 Потяните за конец ремня.
- 4 Застегните кнопку на ремне удерживателя.

Прикрепление блинда объектива

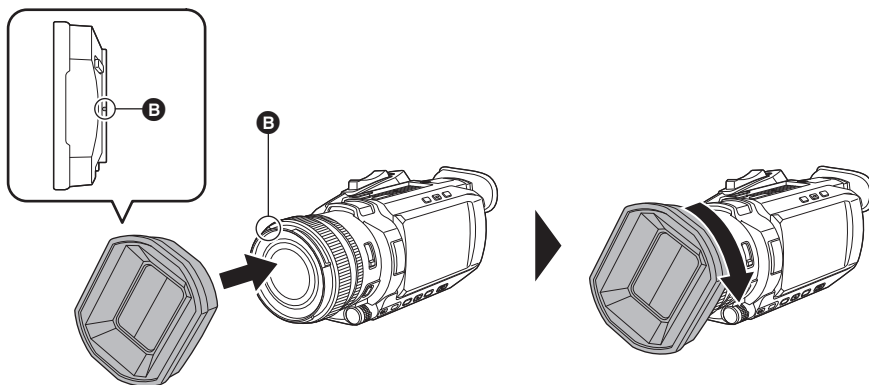
Отсоединение



- А Кнопка высвобождения блинда объектива

- 1 Нажимая кнопку высвобождения блинда объектива, поверните блинду в направлении, указанном стрелкой, чтобы отсоединить ее.

Прикрепление



- В Метка крепления

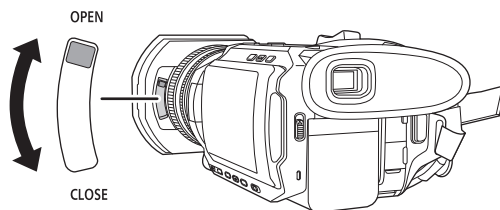
- 1 Вставьте блинду объектива в камеру.
 - Совместите метки крепления на блинде объектива и камере.
- 2 Поверните блинду объектива по часовой стрелке.
 - Поворачивайте ее до фиксации со щелчком.

Открытие и закрытие крышки объектива

Для открытия и закрытия крышки объектива используйте рычажок переключения крышки объектива.

Открывайте крышку объектива при съемке.

Если камера не используется, для защиты объектива закройте крышку объектива.



ПРИМЕЧАНИЕ

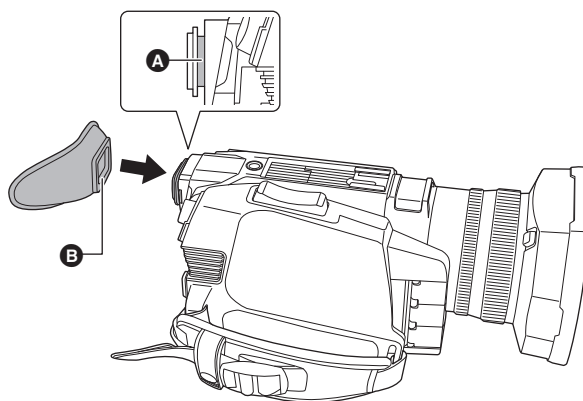
- Не прилагайте усилие к крышке объектива. Это может привести к повреждению крышки объектива и самого объектива.
- В зависимости от различных фильтров и многослойного защитного фильтра, прикрепленных с передней стороны объектива данной камеры, открыть или закрыть крышку объектива либо прикрепить бленду объектива может оказаться невозможным.

Прикрепление наглазника

1 Чтобы прикрепить наглазник, совместите паз на крепежной детали для наглазника с внутренним выступом наглазника.

На рисунке ниже показано, как прикрепить наглазник, чтобы использовать его для правого глаза.

Если перед прикреплением повернуть наглазник на 180°, его можно использовать для левого глаза.



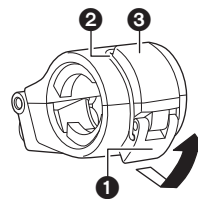
- A** Паз
- B** Выступ

Прикрепление блока-рукоятки управления XLR/LED ([X2000] поставляется в комплекте, [X1500] приобретается отдельно)

● Нажмите кнопку питания для выключения камеры. (→ 33)

1 Откройте держатель для микрофона.

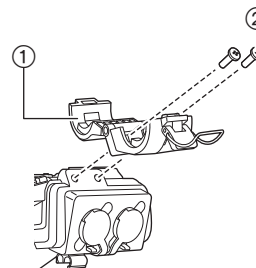
Откройте пряжку **1** и снимите крепление **2** с крючка **3**.



2 Прикрепите держатель для микрофона к области крепления держателя для микрофона на блоке-рукоятке управления XLR/LED.

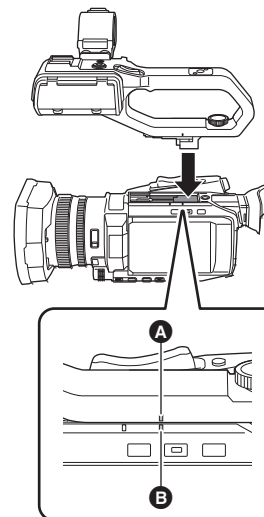
- Для прикрепления используйте отвертку, имеющуюся в продаже.
- Будет слышен шум трения о резину во время ввинчивания крепежных винтов держателя микрофона, но обязательно затяните их туго.

- ① Держатель для микрофона
- ② Крепежные винты держателя микрофона



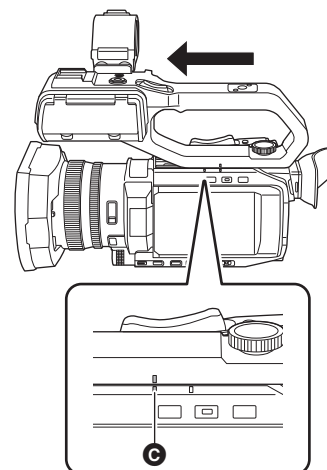
3 Нажимая на блок-ручку, вставьте его в крепление для блока-ручки на видеокамере.

Для этого совместите положение метки крепления **A** на блоке-ручке с положением метки крепления **B** на видеокамере.

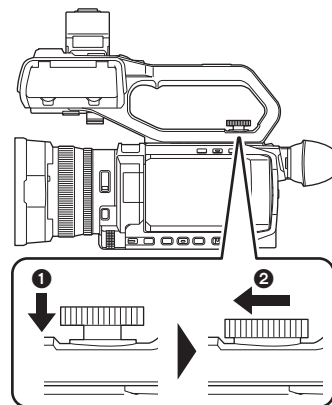


4 Сдвиньте блок-ручку в направлении, указанном стрелкой.

Сдвиньте до метки крепления **C**.



- 5** Нажимая на крепежный винт для блока-рукоятки управления XLR/LED, поверните его в направлении, указанном стрелкой ②, до упора.



■ Как снять

Для снятия выполните шаги по прикреплению в обратном порядке.

 **ПРИМЕЧАНИЕ**

- Храните крепежные винты держателя микрофона в недоступном для детей месте во избежание их проглатывания детьми.

Подключение внешнего микрофона

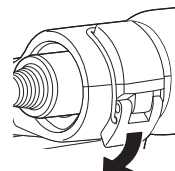
■ Подключение внешнего микрофона к разъемам <INPUT 1>/<INPUT 2>

Когда к камере прикреплен блок-рукоятка управления XLR/LED (X2000 поставляется в комплекте, X1500 приобретается отдельно), к рукоятке можно подключить внешний микрофон, например однонаправленный микрофон AG-MC200G (приобретается отдельно), совместимый с разъемами XLR.

1 Откройте держатель для микрофона.

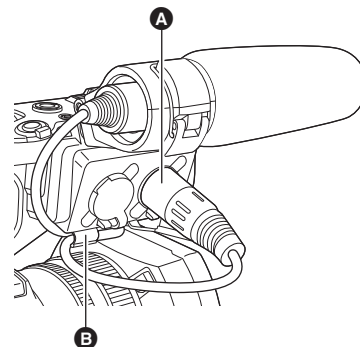
2 Прикрепите внешний микрофон к держателю для микрофона, затем закройте пряжку для закрепления внешнего микрофона.

Прикрепите крепление к крючку и закройте пряжку в направлении, указанном стрелкой.



3 Подключите кабель микрофона к разъему <INPUT 1> **A**.

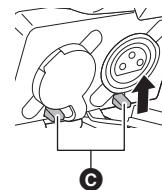
4 Прикрепите кабель микрофона к зажиму кабеля микрофона **B**.



5 Установите переключатель <INPUT1> в соответствии с подключаемым микрофоном.

ПРИМЕЧАНИЕ

- Для извлечения кабеля микрофона из разъема <INPUT 1> поднимите рычажки **C**.

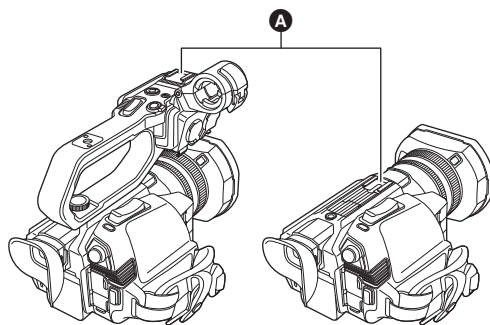


■ Подключение внешнего микрофона к разъему <MIC>

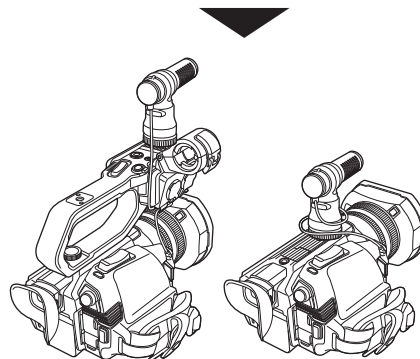
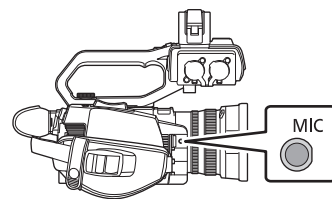
К этому разъему можно подключить внешний микрофон, например стереомикрофон VW-VMS10E (приобретается отдельно) и т. п., совместимый со стерео мини-гнездом.

1 Прикрепите внешний микрофон к колодке для вспомогательного оборудования **A**.

- Подробную информацию о том, как прикрепить внешний микрофон, см. в инструкции по эксплуатации внешнего микрофона.

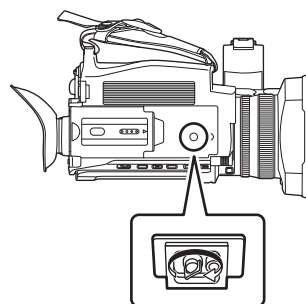


2 Подключите кабель микрофона к разъему <MIC>.



Прикрепление штатива

Для отверстий для крепления к штативу подходят винты 1/4-20 UNC.



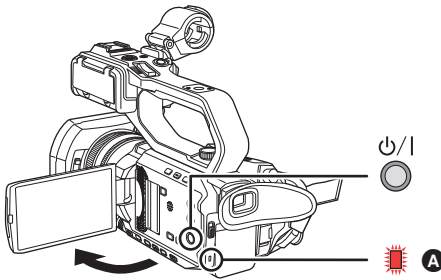
ПРИМЕЧАНИЕ

- Используйте штатив в безопасных местах.
- Глубина отверстий для крепления к штативу составляет 5,5 мм. Прикрепляя камеру к штативу, не затягивайте слишком сильно винт штатива.
- Прикрепление штатива с помощью винта длиной 5,5 мм или более может привести к повреждению камеры.

Включение/выключение питания

Включение и выключение камеры с помощью кнопки питания

1 Откройте ЖК-монитор и нажмите кнопку питания, чтобы включить камеру.



A Загорится индикатор состояния.

■ Выключение камеры

Удерживайте нажатой кнопку питания, до тех пор пока не погаснет индикатор состояния.

ПРИМЕЧАНИЕ

- При первом включении питания отображается экран [ЧАСОВ ПОЯС]. (→ 13)
Установите часовой пояс, дату и время.
- Разрядится встроенная (аккумуляторная) батарея. Для настройки даты/времени может быть восстановлено исходное состояние, если камера не включается приблизительно в течение 6 месяцев.
Зарядив встроенную батарею, снова установите дату/время. (→ 34)

Включение и выключение камеры с помощью ЖК-монитора/видеоискателя

При открытии ЖК-монитора или выдвигании видеоискателя камера включается. При закрытии ЖК-монитора/видеоискателя камера выключается.

При обычном использовании может быть удобно включать/выключать камеру с помощью ЖК-монитора или видеоискателя.

- Камера не выключится, если ЖК-монитор не закрыт и видеоискатель не задвинут.
- Во время записи или подключения к сети камера не выключится, даже если закрыть ЖК-монитор и задвинуть видеоискатель.
- Открытие ЖК-монитора или выдвигание видеоискателя не ведут к включению камеры в указанных ниже случаях. Нажмите кнопку питания для включения камеры.
 - При первой покупке камеры
 - Если для выключения камеры использовалась кнопка питания

Зарядка встроенной батареи

Заданные в камере дата/время сохраняются за счет встроенной батареи.

Если при включении питания камеры, которая была оставлена без включенного питания, в видеоискателе и на ЖК-мониторе будет отображаться [ЗАПАСНАЯ БАТАРЕЯ РАЗРЯЖЕНА] примерно в течение 5 секунд, встроенная батарея разряжена.

Если встроенная батарея устройства разряжена, дата внутренних часов устройства сбрасывается на 1 января 2020 года.

Зарядите встроенную батарею следующим образом.

1 Нажмите кнопку питания для выключения камеры.

2 Подключите к камере полностью заряженную батарею или адаптер переменного тока.

Подробную информацию о подключении батареи или адаптера переменного тока см. в разделе "Источник питания". (→ 24)

3 Оставьте камеру примерно на 24 часа.

Встроенная батарея будет заряжена.

Встроенная батарея заряжается даже при включенном питании.

После зарядки проверьте настройки даты и времени, а также временной код. Если на экране STATUS проверки режима отображается [ВНУТРЕННИЕ ЧАСЫ СБРОШЕНЫ] [<УСТАНОВИТЕ ПРАВИЛЬНОЕ ВРЕМЯ>], установите дату/время внутренних часов. (→ 34)

4 Нажмите кнопку питания для включения питания и убедитесь, что на ЖК-мониторе не отображается [ЗАПАСНАЯ БАТАРЕЯ РАЗРЯЖЕНА].

Если после зарядки по-прежнему отображается [ЗАПАСНАЯ БАТАРЕЯ РАЗРЯЖЕНА], батарею необходимо заменить. Обратитесь к поставщику.

Установка даты/времени внутренних часов

Время/дата и часовой пояс записываются как метаданные в ролике во время съемки.

Это влияет на управление записанными роликами, поэтому перед использованием камеры в первый раз обязательно проверьте и установите дату/время и часовой пояс.

Не изменяйте настройку даты/времени и часового пояса во время съемки.

1 Нажмите кнопку <MENU>.

Отобразится меню.

2 Выберите в меню [ДРУГОЕ] → [ЧАСЫ] → [ЧАСОВ ПОЯС] и установите разницу во времени со средним гринвичским временем.

3 Выберите в меню [ДРУГОЕ] → [ЧАСЫ] → [НАСТРОЙКА ЧАСОВ] и установите год, месяц, дату и время.

■ Таблица часовых поясов

Разница во времени	Регион	Разница во времени	Регион
+0:00	Гринвич	+0:30	
-0:30		+1:00	Центральноевропейское время
-1:00	Азорские острова	+1:30	
-1:30		+2:00	Восточноевропейское время
-2:00	Среднеатлантическое время	+2:30	
-2:30		+3:00	Москва
-3:00	Буэнос-Айрес	+3:30	Тегеран
-3:30	Остров Ньюфаундленд	+4:00	Абу-Даби
-4:00	Галифакс	+4:30	Кабул
-4:30	Каракас	+5:00	Исламабад
-5:00	Нью-Йорк	+5:30	Мумбаи
-5:30		+6:00	Дакар
-6:00	Чикаго	+6:30	Янгон
-6:30		+7:00	Бангкок
-7:00	Денвер	+7:30	
-7:30		+8:00	Пекин
-8:00	Лос-Анджелес	+8:30	
-8:30		+9:00	Токио
-9:00	Аляска	+9:30	Дарвин
-9:30	Маркизские острова	+10:00	Гуам
-10:00	Гавайи	+10:30	Остров Лорд-Хау
-10:30		+11:00	Соломоновы острова
-11:00	Острова Мидуэй	+11:30	
-11:30		+12:00	Новая Зеландия
-12:00	Атолл Кваджалейн	+12:45	Острова Чатем
		+13:00	Острова Феникс

ПРИМЕЧАНИЕ

- Погрешность часов составляет примерно ± 30 секунд в месяц. Проверьте и сбросьте время, если требуется точное время.
- Из-за технических характеристик формата AVCHD для записи роликов выполняются указанные ниже преобразования разницы во времени.

Разница во времени, заданная в [ЧАСОВ ПОЯС]	Разница во времени, записанная в роликах AVCHD
+12:45	+12:30

Подготовка карты памяти

Поддерживаемые камерой карты памяти (По состоянию на январь 2020 г.)

Тип карты памяти	Место для записи
Карта памяти SDHC	от 4 Гб до 32 Гб
Карта памяти SDXC	от 48 Гб до 128 Гб

- Не гарантируется работа видекамеры с картами памяти, отличными от указанных выше.
- Рекомендуются карты памяти Panasonic.
- Перечисленные ниже карты памяти невозможно использовать, так как они несовместимы со стандартами SD.
 - Карта памяти емкостью 4 Гб или более без логотипа SDHC
 - Карта памяти емкостью 48 Гб или более без логотипа SDXC
- Эта камера поддерживает следующие карты памяти:
 - Карты памяти SDHC/SDXC, соответствующие стандарту UHS-I UHS Speed Class 3
- Храните карту памяти в недоступном для детей месте во избежание ее проглатывания детьми.






Использование карт, совместимых с классом Speed Class, во время съемки

Подходящие для использования карты памяти зависят от формата файлов и формата записи.

Используйте карты памяти, совместимые с классом Speed Class или UHS Speed Class.

Запись может внезапно прекратиться, если используемая карта памяти несовместима с необходимым классом Speed Class.

Speed Class и UHS Speed Class – это характеристики скорости для непрерывной записи. Проверьте эти и другие данные на этикетке карты памяти.

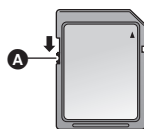
Формат файлов	Битрейт при записи или функция записи	Поддерживаемые карты памяти и классы Speed Class	Пример данных, указанных на карте
MOV/MP4	200 Мбит/с, 150 Мбит/с, 100 Мбит/с, Сверхмедленная запись	• Карта памяти SDXC класса UHS Speed Class 3	
	72 Мбит/с, 50 Мбит/с	• Карта памяти SDXC класса Speed Class 10	 CLASS 
AVCHD	Все	• Карта SD класса Speed Class 4 или выше	 CLASS 

Если формат файлов – MOV или MP4

- Можно использовать карты памяти SDXC. Карты памяти SDHC использовать нельзя.

Предотвращение случайного удаления

Чтобы предотвратить запись, удаление и форматирование данных, установите переключатель защиты от записи **A** на карте памяти в положение LOCK.



Состояние индикатора доступа к карте и карты памяти

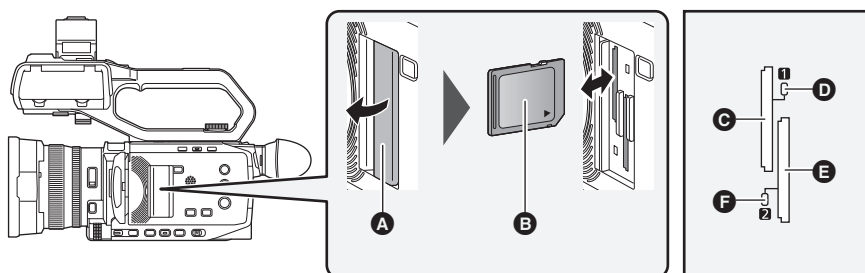
Индикатор доступа к карте	Состояние карты памяти	
Оранжевый (горит)	Карта выбрана для целевой записи	Разрешены загрузка и запись. Текущая карта выбрана для целевой записи.
Зеленый (горит)	Запись возможна	Разрешены загрузка и запись.
Оранжевый (мигает)	Осуществляется доступ	Выполняется загрузка или запись данных.
Оранжевый (быстро мигает)	Распознавание карты памяти	Карта памяти распознается.
	Ошибка	Произошла ошибка. Этот индикатор будет мигать, даже если при возникновении ошибки карта памяти не вставлена.
Зеленый (медленно мигает)	Не осталось места для записи	На карте памяти не осталось места для записи. Можно только загружать данные.
	Защита от записи	Переключатель защиты от записи на карте памяти установлен в положение LOCK.
	Запись невозможна	Запись при текущем формате записи невозможна. Для записи измените формат записи или используйте карту памяти, совместимую с этим форматом записи.
Не светится	Карта памяти не установлена	Карта памяти не вставлена.
	Недопустимый формат	Неправильный формат. Выполните форматирование карты.
	Карта не поддерживается	Эту карту невозможно использовать с камерой, например карту MMC (Multi Media Card).
	В режиме чтения карт	Индикаторы доступа к картам 1 и 2 гаснут, если к картам не обращаются.

Вставка/извлечение карты памяти

Вставка карты памяти

Карту памяти для использования на камере необходимо отформатировать на камере. (→ 37)

- Форматирование карты памяти приведет к удалению всех записанных данных без возможности восстановления.



- A** Крышка слота карты
- B** Сторона с этикеткой
- C** Слот карты 1
- D** Индикатор доступа к карте 1
- E** Слот карты 2
- F** Индикатор доступа к карте 2

1 Откройте крышку слота карты.

2 Вставьте карту памяти в слот карты.

- В слоты карт 1 и 2 можно вставить по одной карте памяти.
- Вставляя стороной с этикеткой в направлении, указанном на схеме, нажмите на карту до щелчка. Не применяйте излишнего усилия, вставляя карту памяти.

3 Закройте крышку слота карты.

Извлечение карты памяти

1 Откройте крышку слота карты.

- Убедитесь, что индикатор доступа к карте не мигает оранжевым.
- Данные записываются или загружаются, когда индикатор доступа к карте мигает оранжевым, поэтому не извлекайте карту памяти в таком случае.

2 Нажатием вставьте карту памяти дальше в основной блок и отпустите.

- Ровно вытяните карту памяти, когда она выйдет из слота карты.

3 Закройте крышку слота карты.

Меры предосторожности при использовании и хранении карты

- Не касайтесь задней части карты памяти с разъемом для подсоединения.
 - Избегайте воздействия высокой температуры и влажности.
 - Избегайте попадания капель воды.
 - Избегайте электрических зарядов.
- Используйте и храните карту памяти вставленной в камеру с закрытой крышкой слота.

Форматирование карты памяти

Перед первым использованием карты памяти для записи в данной камере ее необходимо отформатировать.

При форматировании карты удаляются все данные. Сохраните важные данные на компьютере и т. п. (→ 166)

- При использовании 2 карт памяти необходимо выполнить форматирование обеих карт.

1 Выберите меню [ЗАПИСЬ] → [ФОРМАТ. ПАМЯТЬ] → [СЛОТ1]/[СЛОТ2].

2 Когда отобразится сообщение с запросом подтверждения, выберите [SET].

3 Когда появится сообщение о завершении, выберите [↶].

ПРИМЕЧАНИЕ

- Во время форматирования не выключайте камеру и не вынимайте карту памяти. Не подвергайте камеру вибрации или ударному воздействию.
- Эту функцию также можно выполнить, коснувшись ЖК-монитора.
- После закрытия сообщения о завершении до начала записи может пройти несколько секунд.

Форматируйте карты с помощью камеры. (Не форматируйте их на других устройствах, например компьютере и т. п. Иначе они могут стать непригодными для использования в этой камере.)

Время записи на карту памяти

- Карты памяти упоминаются только со своим основным объемом памяти. Указанное время – это приблизительное время для непрерывной записи.
- Для длительной съемки подготовьте батареи для времени в 3 или 4 раза больше нужного периода записи. (→ 26)
- Время записи может сократиться при съемке очень динамичного сюжета или повторной записи коротких роликов.
- Время записи зависит от условий съемки или типа карты памяти, на которую выполняется запись.
- Информацию о разрешении, частоте кадров и скорости передачи данных для [ФОРМАТ ЗАПИСИ] см. на стр. 101.
- Информацию о картах памяти, совместимых с различными форматами файлов, см. на стр. 35.

Если формат файлов – MOV

Формат записи	Скорость записи	Место для записи	
		64 ГБ	128 ГБ
UHD	200 Мбит/с	Прибл. 40 min	Прибл. 1 h 20 min
	150 Мбит/с	Прибл. 55 min	Прибл. 1 h 50 min
	100 Мбит/с	Прибл. 1 h 20 min	Прибл. 2 h 40 min
FHD	200 Мбит/с	Прибл. 40 min	Прибл. 1 h 20 min
	100 Мбит/с	Прибл. 1 h 20 min	Прибл. 2 h 40 min
	50 Мбит/с	Прибл. 2 h 40 min	Прибл. 5 h 20 min

- “h” обозначает часы, а “min” – минуты.

ПРИМЕЧАНИЕ

- В режиме сверхмедленной съемки время записи меняется в зависимости от частоты кадров для [ФОРМАТ ЗАПИСИ].
- Для данных в формате MOV файл разделяется на части длительностью примерно 3 часа. Эти участки отображаются в виде отдельных роликов на экране эскизов. Кроме того, ролики, записанные на 2 карты памяти с помощью эстафетной записи, отображаются в виде отдельных роликов.
- Когда длительность ролика достигает 10 часов, запись останавливается, а через несколько секунд автоматически возобновляется. Изображение и звук во время паузы не записываются. Это также касается режимов специальной записи, таких как сверхмедленная запись и эстафетная запись.
В режиме сверхмедленной записи время записи составляет менее 10 часов.
Информацию о времени записи 1 ролика в режиме сверхмедленной записи см. на стр. 120.
- В режиме интервальной записи, когда длительность ролика достигает 10 часов, запись останавливается, а через несколько секунд автоматически возобновляется.

Если формат файлов – MP4

Формат записи	Скорость записи	Место для записи	
		64 ГБ	128 ГБ
UHD	100 Мбит/с	Прибл. 1 h 20 min	Прибл. 2 h 40 min
	72 Мбит/с	Прибл. 1 h 50 min	Прибл. 3 h 40 min
FHD	50 Мбит/с	Прибл. 2 h 40 min	Прибл. 5 h 20 min

- “h” обозначает часы, а “min” – минуты.

ПРИМЕЧАНИЕ

- Для данных в формате MP4 ролик разделяется на части длительностью примерно 3 часа. Эти участки отображаются в виде отдельных роликов на экране эскизов. Кроме того, ролики, записанные на 2 карты памяти с помощью эстафетной записи, отображаются в виде отдельных роликов.
- Когда длительность ролика достигает 10 часов, запись останавливается, а через несколько секунд автоматически возобновляется. Изображение и звук во время паузы не записываются. Это также касается режимов специальной записи, таких как эстафетная запись.
- В режиме интервальной записи, когда длительность ролика достигает 10 часов, запись останавливается, а через несколько секунд автоматически возобновляется.

Если формат файлов – AVCHD

■ Для карты памяти SDHC

Формат записи	Скорость записи	Место для записи			
		4 ГБ	8 ГБ	16 ГБ	32 ГБ
PS	25 Мбит/с	Прибл. 19 min	Прибл. 40 min	Прибл. 1 h 20 min	Прибл. 2 h 40 min
PH	21 Мбит/с	Прибл. 21 min	Прибл. 46 min	Прибл. 1 h 30 min	Прибл. 3 h
HA	17 Мбит/с	Прибл. 30 min	Прибл. 1 h	Прибл. 2 h	Прибл. 4 h 10 min
PM	8 Мбит/с	Прибл. 1 h	Прибл. 2 h	Прибл. 4 h 15 min	Прибл. 8 h 30 min

■ Для карты памяти SDXC

Формат записи	Скорость записи	Место для записи	
		64 ГБ	128 ГБ
PS	25 Мбит/с	Прибл. 5 h 20 min	Прибл. 11 h
PH	21 Мбит/с	Прибл. 6 h	Прибл. 12 h 30 min
HA	17 Мбит/с	Прибл. 8 h 30 min	Прибл. 17 h
PM	8 Мбит/с	Прибл. 17 h 10 min	Прибл. 35 h

- “h” обозначает часы, а “min” – минуты.

ПРИМЕЧАНИЕ

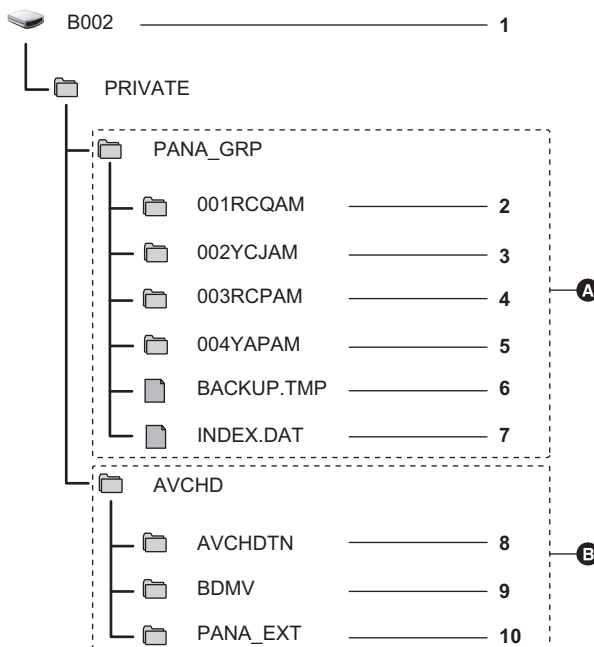
- Для данных в формате AVCHD файл разделяется на части объемом примерно 4 ГБ. Эти участки отображаются в виде одного ролика на экране эскизов. Однако ролики, записанные на 2 карты памяти в режиме эстафетной записи, отображаются в виде отдельных роликов.
- Когда длительность ролика достигает 10 часов, запись останавливается, а через несколько секунд автоматически возобновляется. Изображение и звук во время паузы не записываются. Это также касается режимов специальной записи, таких как эстафетная запись.
- Защита автоматически отменяется для карт памяти, заблокированных с помощью защиты AVCHD, например используемых на устройствах записи DVD.

Обработка записываемых данных

Пример структуры папок на карте памяти

Записываемые данные содержат различную важную информацию, которая связана со структурой папок и файлами системы управления, как показано на рисунке.

Если эту информацию изменить или удалить даже частично, может произойти ошибка, например данные невозможно будет распознать или запись станет невозможной.



A В формате MOV/MP4

B В формате AVCHD

1 Метка тома на карте памяти

2 Видеоданные в формате MOV: UHD (3840×2160), 29,97р MOV (звук: LPCM)

3 Видеоданные в формате MOV: FHD (1920×1080), 59,94i MOV (звук: LPCM)

4 Видеоданные в формате MP4: UHD (3840×2160), 29,97р MP4 (звук: AAC)

5 Видеоданные в формате MP4: FHD (1920×1080), 59,94р MP4 (звук: AAC)

6 Файл системы управления 1

7 Файл системы управления 2

8 Эскиз видеоданных

9 Видеоданные стандарта AVCHD (00000.MTS и т. д.)

10 Папка системы управления

ПРИМЕЧАНИЕ

- Не удаляйте папки или файлы на карте памяти с помощью компьютера. Из-за этого их загрузка в камеру может оказаться невозможной.
- Если данные записаны на карту памяти с помощью компьютера, может произойти ошибка, например распознать карту памяти или выполнить на нее запись с помощью камеры может оказаться невозможным.
- Карту памяти для использования на камере необходимо отформатировать на камере.

Метка тома на карте памяти

■ Если формат файлов – MOV или MP4

Значение, заданное в меню [ЗАПИСЬ] → [НАЗВАНИЕ КЛИПА], сохраняется в метке тома в формате CAM INDEX + NEXT CARD COUNT при форматировании карты памяти. После его сохранения значение параметра [КОЛ.СЛЕД.КАРТЫ] увеличится на единицу. Сохраненное значение CARD COUNT также используется для номера CARD для имен файлов в формате MOV/MP4.

ПРИМЕЧАНИЕ

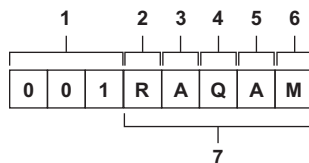
- При записи на карту памяти, у которой значение CAM INDEX + CARD COUNT не сохранено в метке тома, значение, заданное в меню [ЗАПИСЬ] → [НАЗВАНИЕ КЛИПА], автоматически сохранится в метке тома, а значение параметра [КОЛ.СЛЕД.КАРТЫ] увеличится на единицу.

■ Если формат файлов – AVCHD

“CAM_SD” сохраняется в метке тома.

Название папки с видеоданными в формате MOV/MP4

Символы с четвертого по восьмой в названии папки зависят от настроек камеры.



- 1 Номер папки**
С 001 по 999 (последовательный номер)
- 2 Количество пикселей**
R: 3840×2160
Y: 1920×1080
- 3 Частота кадров**
A : 59,94 кадр/с
B : 50,00 кадр/с
C : 29,97 кадр/с
D : 25,00 кадр/с
F : 23,98 кадр/с
- 4 Видеоформат**
P : прогрессивная развертка (MP4, AAC)
Q : прогрессивная развертка (MOV, LPCM)
I : чересстрочная развертка (MP4, AAC)
J : чересстрочная развертка (MOV, LPCM)
- 5 Фиксированные значения**
A
- 6 Параметр записи**
M : обычная запись (слот карты 1 для одновременной записи)
T : одновременная запись (слот карты 2 для одновременной записи)
- 7 Информация о формате записи**

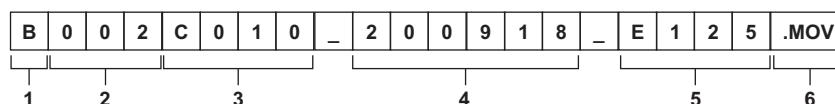
■ Если имя папки — 001RAQAM

В папке сохраняются приведенные ниже видеоданные.

- Количество пикселей: 3840×2160
- Частота кадров: 59,94 кадр/с
- Видеоформат: прогрессивная развертка (MOV, LPCM)

Имя файла видеоданных в формате MOV/MP4

Ниже приведен формат имени файла.



- 1 CAM INDEX**
Один символ в верхнем регистре с A по Z.
• INDEX назначается каждой камере. Устанавливается в меню [ЗАПИСЬ] → [НАЗВАНИЕ КЛИПА] → [ИНДЕКС КАМЕРЫ].
- 2 Номер CARD**
от 001 до 999
• Это номер, который назначается каждой карте памяти. Присваивается значение CARD COUNT, сохраненное в метке тома на карте памяти.
- 3 Номер ролика**
от C001 до C999
• Это последовательный номер, назначаемый каждой записи на карте памяти. Номеру присваивается исходное значение C001 при форматировании карты памяти. Исходное значение C001 также назначается файлу, который следует за записью C999. Номер ролика сохраняется даже при разделении папки или удалении самого ролика.
- 4 дата**
2 последние цифры года + 2 цифры месяца + 2 цифры даты начала записи.
- 5 Хэштег, созданный на основе серийного номера**
Сочетание 4 цифр или букв
- 6 Формат файлов**
[.MOV] или [.MP4]

ПРИМЕЧАНИЕ

- При одновременной записи имя ролика, сохраненного на карте в слоте 2, будет совпадать с именем ролика на карте в слоте 1.

Сведения о количестве роликов, которое можно записать на карту памяти

Формат файлов	Количество роликов
MOV	Прибл. 4000
MP4	<ul style="list-style-type: none"> • Общее количество роликов для MOV и MP4.
AVCHD	Прибл. 3900

- Если на одну карту памяти записываются файлы нескольких форматов, их количество будет меньше, чем указано выше.

■ Сведения о папках MOV/MP4

Максимальное количество папок (и, соответственно, самый высокий номер папки) — 999. По достижении числа 999 дальнейшая запись запрещается, даже если какое-либо промежуточное число не занято.

- В одной папке может быть не более 999 записанных роликов. После записи 999 создается папка со следующим последовательным номером. Кроме того, создается папка со следующим порядковым номером, если название папки меняется при изменении настройки камеры. При форматировании карты памяти номер папки сбрасывается на 001.

■ Сведения о списках воспроизведения AVCHD

При записи в формате AVCHD создаются списки воспроизведения. В одном списке воспроизведения может быть не более 99 записанных роликов.

- В указанных ниже случаях создается новый список воспроизведения.
 - В случае изменения [ФОРМАТ ЗАПИСИ] для записи
 - В случае использования режима интервальной записи
 - В случае записи на карту памяти, которая использовалась в этой камере, с помощью другого устройства
 - Если общее время записи в одном списке воспроизведения дошло до 11 часов 30 минут
- Максимальное количество списков воспроизведения составляет 900. Когда количество списков воспроизведения дойдет до 900, дальнейшая запись станет невозможной.

Установка данных о времени

Камера позволяет использовать временной код, пользовательскую информацию и данные о дате и времени (реальное время) в качестве данных о времени, которые записываются в каждом кадре и синхронизируются с видео. Данные о времени также записываются в качестве метаданных ролика.

Определение данных о времени

■ Временной код

Параметры [FREE RUN] и [REC RUN] можно переключать с помощью меню [ЗАПИСЬ] → [ТС/УВ] → [FREE/REC RUN].

- **[FREE RUN]:** увеличение независимо от режима работы. Временной код увеличивается даже при выключенном питании, и его значение совпадает с фактическим временем.
- **[REC RUN]:** увеличение только во время записи. Запись начинается со значения временного кода, записанного в последний раз.

ПРИМЕЧАНИЕ

- В указанных ниже случаях значение параметра [REC RUN] не будет непрерывным.
 - При удалении сохраненных роликов
 - При прерывании записи из-за неисправности [ОШИБКА ЗАПИСИ] и т. д. во время съемки.
- При включении функции предварительной записи настройка устанавливается на постоянное значение [FREE RUN]. (→ 125)
- При включении функции фоновой записи устанавливается постоянное значение [FREE RUN]. (→ 127)
- При включении функции сверхмедленной записи устанавливается постоянное значение [REC RUN]. (→ 120)
- При включении функции интервальной записи настройка устанавливается на постоянное значение [REC RUN]. (→ 128)

■ Пользовательская информация

Пользовательская информация является встроенной и записывается в ролик.

Для записи можно выбрать значение пользовательской настройки, время, дату, временной код, информацию о частоте кадров при съемке и имя ролика.

Значение времени начала записи вносится в пользовательскую информацию в метаданных ролика.

■ Счетчик

При отображении счетчика нажатием кнопки USER, которой назначена функция [СЧЕТЧИК], или касанием значка кнопки USER значение счетчика выводится на экран в области индикации временного кода видеоскатора/ЖК-монитора.

Значение счетчика выводится в формате “час:минута:секунда.кадр”.

Кроме того, во время отображения значения счетчика его можно сбросить, нажав кнопку USER, которой назначена функция [СБРОС], или коснувшись значка кнопки USER.

В меню [ЗАПИСЬ] → [КОЛ.ЗАПИСЕЙ] можно задать одну из указанных ниже настроек.

- **[ВСЕГО]:** Показатель счетчика продолжает расти, пока значение счетчика не будет сброшено. Значение счетчика будет сохранено даже при замене карты памяти или выключении питания.
- **[КЛИП]:** значение счетчика сбрасывается, а отсчет начинается с 0 в начале каждой операции записи. Время записи текущего ролика можно проверять непосредственно во время съемки.

■ Дата/время (реальное время)

- Внутренние часы используются в качестве ориентира для показателя временного кода в режиме постоянного отсчета при выключенном питании, времени в пользовательской информации и данных о дате. Кроме того, они будут применяться в качестве вспомогательной информации для определения времени создания файла и имени файла при записи ролика.
- Если встроенная батарея разряжена, временной код в режиме постоянного отсчета сбрасывается.

ПРИМЕЧАНИЕ

- Чтобы переключить отображение на экране изображения видеоскатора, нажмите кнопку USER, которой назначена функция [СЧЕТЧИК], или коснитесь значка кнопки USER.

Настройки пользовательской информации

Задайте пользовательскую информацию, которую необходимо записать.

1 Выберите пользовательскую информацию, которую нужно записать, в меню [ЗАПИСЬ] → [ТС/УВ] → [РЕЖИМ УВ].

[Частота кадров]	Запись информации о частоте кадров при съемке. Используйте это значение, если данные о частоте кадров, содержащиеся в пользовательской информации, будут применяться на устройстве редактирования, например компьютере.
[ПОЛЬЗОВАТ.]	Запись пользовательской информации, заданной в меню [ЗАПИСЬ] → [ТС/УВ] → [ПРЕДУСТ.ИНФ.БИТА]. Значение настройки сохраняется в памяти даже при выключенном питании. Дополнительные сведения см. в описании “Как вводить пользовательскую информацию”. (→ 44)
[ВРЕМЯ]	Запись значений часов, минут и секунд, измеряемых встроенными часами.
[ДАТА]	Запись последних 2 цифр года, месяца, даты и часов, измеряемых встроенными часами.
[ТС]	Запись значения временного кода в качестве пользовательской информации.
[НАЗВАНИЕ КЛИПА]	Запись значения, полученного после преобразования CAM INDEX (один символ) и CARD COUNT (3-значное число) в коды символов ASCII.

Как вводить пользовательскую информацию

С помощью настройки пользовательской информации можно записать заметки (дату, время) длиной до 8 знаков (шестнадцатеричная система).

1 Выберите в меню [ЗАПИСЬ] → [ТС/УВ] → [РЕЖИМ УВ] → [ПОЛЬЗОВАТ.].

2 Выберите в меню [ЗАПИСЬ] → [ТС/УВ] → [ПРЕДУСТ.ИНФ.БИТА].

Отобразится экран настройки пользовательской информации.

3 Установите пользовательскую информацию.

- Задайте по 2 цифры для каждого значения.

Чтобы сбросить значение на [00], нажмите кнопку USER, которой назначена функция [СБРОС], или коснитесь значка кнопки USER.

4 Подтвердите значение настройки пользовательской информации.

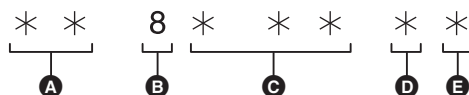
- Значение настройки подтверждается при указании последних 2 цифр.

Функция запоминания пользовательской информации

Заданные настройки пользовательской информации автоматически записываются и сохраняются, даже если питание выключено.

Данные о частоте кадров

Значения частоты кадров, понижения для преобразования изображений, временного кода и пользовательской информации имеют приведенные ниже взаимосвязи.



- A** Данные для проверки правильности 6 правых знаков
- B** Фиксированные значения
- C** Частота кадров
- D** Режим видеосъемки
- E** Метка REC

■ Режим видеосъемки

Изображение дисплея в режиме видеосъемки зависит от настроек указанных ниже меню.

- Меню [СИСТЕМА] → [ФОРМАТ ЗАПИСИ]
- Меню [СИСТЕМА] → [СУПЕР МЕДЛ.]

[ЧАСТОТА]	Частота кадров для [ФОРМАТ ЗАПИСИ]	Изображение дисплея в режиме видеосъемки	
		При установке для параметра [СУПЕР МЕДЛ.] значения [ВКЛ]	При установке для параметра [СУПЕР МЕДЛ.] значения [ВЫКЛ]
[59.94Гц]	23,98p	D	C
	29,97p	9	8
	59,94p	9	8
	59,94i	—	0
[50.00Гц]	25,00p	B	A
	50,00p	B	A
	50,00i	—	2

Установка временного кода

1 Выберите в меню [СИСТЕМА] → [ЧАСТОТА] → [59.94Гц]/[50.00Гц].

2 В меню [СИСТЕМА] → [ФОРМАТ ФАЙЛА]/[ФОРМАТ ЗАПИСИ] выберите формат записи.

3 Выберите в меню [ЗАПИСЬ] → [ТС/УВ] → [DF/NDF] → [DF]/[NDF].

Пункт	Пример индикации временного кода	Описание
[DF]	TCG 00:00:00.00	Временной код корректируется в соответствии с фактическим временем. Он в основном используется для вещания, например телепрограмм.
[NDF]	TCG 00:00:00.00	Временной код не корректируется. (Будет разница с фактическим временем)

4 Выберите в меню [ЗАПИСЬ] → [ТС/УВ] → [ПРЕДУСТ.ТАЙМКОДА].

Отобразится экран [ПРЕДУСТ.ТАЙМКОДА].

5 Установите временной код.

Чтобы сбросить значение временного кода на 0, нажмите кнопку USER, которой назначена функция [СБРОС], или коснитесь значка кнопки USER.

6 Подтвердите значение настройки временного кода.

Значение настройки подтверждается при указании последних 2 цифр.

■ Диапазон настройки временного кода

Диапазон значений временного кода, которые можно установить, зависит от частоты кадров для [ФОРМАТ ЗАПИСИ].

[ЧАСТОТА]	Частота кадров для [ФОРМАТ ЗАПИСИ]	Диапазон доступных для установки значений временного кода
[59.94Гц]	59,94р, 29,97р, 59,94i	От 00:00:00:00 до 23:59:59:29
	23,98р	От 00:00:00:00 до 23:59:59:23
[50.00Гц]	50,00р, 25,00р, 50,00i	От 00:00:00:00 до 23:59:59:24

ПРИМЕЧАНИЕ

- Заданное изменение не отобразится, если закрыть экран настройки временного кода, не подтвердив значение настройки.
- Для количества кадров установите значение, кратное 4, если для частоты кадров в [ФОРМАТ ЗАПИСИ] задано значение 23,98р. Записанный временной код будет сдвигаться с любым другим значением.
- В указанных ниже случаях для параметра [DF/NDF] устанавливается постоянное значение [NDF]:
 - Если частота кадров для [ФОРМАТ ЗАПИСИ] составляет 23,98р
 - Если включена функция интервальной записи

Изменение временного кода при замене батареи

Генератор временного кода продолжит работу благодаря системе резервного питания даже при замене батареи.


Временной код в режиме постоянного отсчета может сдвигаться, если изменить значение любого элемента в меню [СИСТЕМА] → [ЧАСТОТА], [ФОРМАТ ФАЙЛА] или [ФОРМАТ ЗАПИСИ].

Повторно включив питание кнопкой питания, проверьте временной код и при необходимости заново его установите.

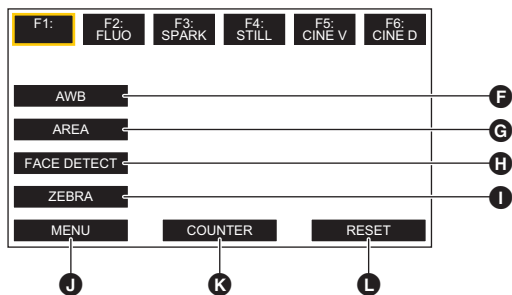
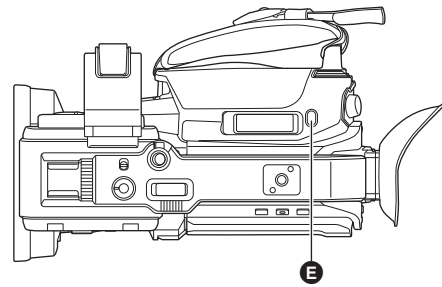
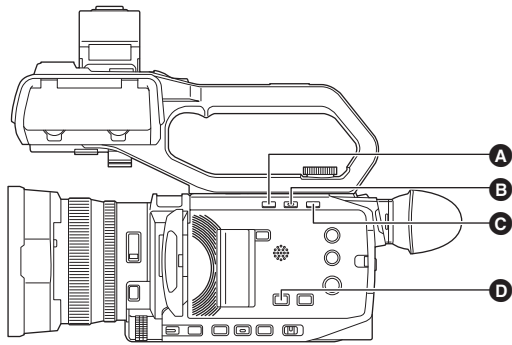
Временной код при сверхмедленной записи

При включении функции сверхмедленной записи для временного кода устанавливается значение [REC RUN].

- Временной код выводится через разъем <SDI OUT>* или разъем <HDMI> со скоростью 1× и отсчетом с самого начала записи.

* Доступен при использовании .

Назначение функции кнопкам USER



- A** Кнопка <USER1>
- B** Кнопка <USER2>
- C** Кнопка <USER3>
- D** Кнопка <USER4>
- E** Кнопка <USER5>

- F** Значок кнопки [USER6]
- G** Значок кнопки [USER7]
- H** Значок кнопки [USER8]
- I** Значок кнопки [USER9]
- J** Значок кнопки [USER10]
- K** Значок кнопки [USER11]
- L** Значок кнопки [USER12]

Выборную функцию можно назначить кнопкам USER.

В качестве кнопок USER можно использовать 5 кнопок USER на камере (кнопки с <USER1> по <USER5>) и 7 значков кнопок USER, которые отображаются на ЖК-мониторе (значки кнопок с [USER6] по [USER12]).

Кнопки с <USER1> по <USER5> можно использовать как кнопки USER, когда отображается экран изображения видеокamеры.

Значки кнопок с [USER6] по [USER12] можно использовать как кнопки USER, когда отображается экран значков операций.

1 В меню [КАМЕРА] → [ПОЛЬЗОВ. КНОП.] → с [USER1] по [USER12] выберите функцию, которую необходимо назначить каждой из кнопок.

■ Функции, назначенные кнопкам USER в заводских настройках

Кнопка USER/значок кнопки USER	Функция (индикация значка кнопки USER)
Кнопка <USER1>	[УРОВЕНЬ]
Кнопка <USER2>	[КОНТРСВЕТ]
Кнопка <USER3>	[ОПТ. СТАБ. ИЗОБ.]
Кнопка <USER4>	[УРОВЕНЬ АЕ]
Кнопка <USER5>	[ПРОВЕРКА ЗАПИСАННОГО]
[USER6]	[AWB] ([AWB])
[USER7]	[ЗОНА] ([AREA])
[USER8]	[ОБНАР.ЛИЦ] ([FACE DETECT])
[USER9]	[ZEBRA] ([ZEBRA])
[USER10]	[МЕНЮ] ([MENU])
[USER11]	[СЧЕТЧИК] ([COUNTER])
[USER12]	[СБРОС] ([RESET])

Функции, назначенные кнопкам USER

Элемент (индикация значка кнопки USER)	Описание
[ПОДАВЛ.] ([INHIBIT])	Отключение назначения функций.
[AWB] ([AWB])	Назначает функцию автоматического баланса белого.
[УВЕЛ.ДИН.ДИАП.] ([DRS])	Назначает функцию расширения динамического диапазона.
[КОМ.ЧС.ДИАП.БСП.] ([FBC])	Включение/отключение функции устранения полос от вспышек.

Раздел 3 Подготовка — Назначение функции кнопкам USER

Элемент (индикация значка кнопки USER)	Описание
[ONE PUSH AF] ([ONE PUSH AF])	Назначение функции автофокусировки одним нажатием.
[СУПЕР.УСИЛ.] ([S.GAIN])	Назначение функции для переключения сверхусиления.
[ЗОНА] ([AREA])	Назначает функцию области.
[ATW] ([ATW])	Включение/отключение функции автоматического слежения за балансом белого.
[ATW LOCK] ([ATW LOCK])	Фиксирует значение баланса белого. Повторно нажмите кнопку USER или коснитесь значка кнопки USER, чтобы возобновить работу функции автоматического слежения за балансом белого. Включайте ее при работе функции автоматического слежения за балансом белого.
[ОСВЕТИТЕЛЬ] ([SPOTLIGHT])	Включение/отключение функции автоматической регулировки диафрагмы для режима прожектора.
[КОНТРСВЕТ] ([BACKLIGHT])	Переключает включение/отключение функции автоматической регулировки диафрагмы для компенсации контрового света.
[УРОВЕНЬ АЕ] ([AE LEVEL])	Переключает включение/отключение функции уровня АЭ.
[ПОЛУЧ. Y] ([Y GET])	Назначает функцию отображения уровня яркости для области кадра вокруг центра.
[ОПТ. СТАБ. ИЗОБ.] ([O.I.S.])	Переключает включение/отключение функции оптического стабилизатора изображения.
[i.ZOOM] ([i.ZOOM])	Назначает функцию зума, чтобы свести к минимуму искажение изображения.
[D.ZOOM] ([D.ZOOM])	Включение/отключение функции цифрового зума. Зум будет выполняться с увеличением угла обзора в 2x, 5x и 10x раз по вертикали и горизонтали при каждом нажатии кнопки USER или касании значка кнопки USER.
[ИК-ЗАП.] ([IR REC])	Включение/отключение функции инфракрасной съемки.
[БЫСТ.МАСШ.] ([FAST ZOOM])	Повышает скорость зума при нажатии рычага зума до упора.
[ФУНК. ПРЕДВ. ЗАП.] ([PRE REC])	Включение/отключение функции предварительной записи.
[СУПЕР МЕДЛ.] ([SUPER SLOW])	Включение/отключение функции сверхмедленной записи.
[ФОНОВАЯ ПАУЗА] ([BACKGR PAUSE])	Назначает функцию остановки фоновой записи в слот карты 2. Чтобы остановить фоновую запись, нажмите и удерживайте кнопку USER, которой назначена функция [ФОНОВАЯ ПАУЗА], примерно 5 секунд либо коснитесь и удерживайте значок кнопки USER примерно 5 секунд, а затем отпустите.
[ПРОВЕРКА ЗАПИСАННОГО] ([REC CHECK])	Автоматическое воспроизведение примерно 3 последних секунд ранее снятого ролика.
[УДАЛ. ПОСЛ. КЛИП] ([DEL LAST CLIP])	Удаление последнего снятого ролика.
[ПОМ. ФОКУС.] ([FOCUS ASSIST])	Включение/отключение функции помощи при фокусировке.
[WFM] ([WFM])	Переключает отображение осциллографа. Выбор отображения осциллографа выполняется в меню [ВИДЕОВЫХ/ЖКД/ВИДОИСК.] → [ПОМ.ИНД.ЭКСП.] → [РЕЖИМ WFM].
[ZEBRA] ([ZEBRA])	Отображение/скрытие узоров "зебра".
[УРОВЕНЬ] ([LEVEL GAUGE])	Отображение/скрытие индикатора уровня.
[ЗАД.УКАЗ.УРОВНЯ] ([LEVEL GAUGE SET])	Установка текущего горизонтального и вертикального направления в качестве эталонного значения индикатора уровня.
[ДЕТ. ЖКД/ВИДОИС.] ([LCD/VF DETAIL])	Настраивает интенсивность контура видео в видеоскелете или на ЖК-мониторе для упрощения фокусировки.
[ОБНАР.ЛИЦ] ([FACE DETECT])	Включение/отключение функции обнаружения лиц АЭ и АФ.
[МЕНЮ] ([MENU])	Отображает или скрывает меню.
[ЗАГР. ФАЙЛ НАСТР.] ([LOAD SETUP FILE])	Выбор файла настройки, сохраненного на карте памяти, для загрузки в камеру.
[ПОДСВЕТКА ЖКД] ([LCD BACKLIGHT])	Позволяет переключать яркость ЖК-монитора. При каждом нажатии кнопки USER или касании значка кнопки USER яркость изменяется в таком порядке: [0], [1], [2], [-1].
[РЕЖ.КАРДРИДЕРА] ([CARD READER MODE])	Включение/отключение функции режима чтения карт (функции хранения памяти большой емкости для USB). ● Сбросьте соединение, чтобы включить режим чтения карт, если установлено подключение по беспроводной локальной сети. (При отключении режима чтения карт на камере восстанавливается первоначальная настройка.)
[НАЧ.ПОТ.ПЕРЕДАЧИ] ([STREAMING START])	Запуск/остановка потоковой передачи с камеры. Потоковая передача запускается только в режиме RTMP.
[СЧЕТЧИК] ([COUNTER])	Переключение индикации временного кода. (Индикация временного кода/пользовательской информации/счетчика/без индикации)
[СБРОС] ([RESET])	Сброс значения счетчика.
[ЗАДН. КОЛЬЦО] ([REAR RING])	Переключение функций заднего кольца. (Зум/диафрагма/диафрагма и уровень АЭ)

ПРИМЕЧАНИЕ

- Указанные ниже функции будут отключены, если выключить питание камеры и снова включить.
 - [КОМ.ЧС.ДИАП.ВСП.], [СУПЕРУСИЛ.], [ЗОНА], [ATW LOCK], [ОСВЕТИТЕЛЬ], [КОНТРСВЕТ], [ПОЛУЧ. Y], [D.ZOOM], [БЫСТ.МАСШ.], [ПРОВЕРКА ЗАПИСАННОГО], [УДАЛ. ПОСЛ. КЛИП], [ПОМ.ФОКУС.], [WFM], [РЕЖ.КАРДРИДЕРА], [НАЧ.ПОТ.ПЕРЕДАЧИ]
- При включении функции инфракрасной съемки указанные ниже функции установить невозможно.
 - [AWB], [ATW], [ATW LOCK], [ОСВЕТИТЕЛЬ], [КОНТРСВЕТ], [УРОВЕНЬ АЕ], [ОБНАР.ЛИЦ]
- В автоматическом режиме следующие функции задать невозможно:
 - [AWB], [КОМ.ЧС.ДИАП.ВСП.], [ONE PUSH AF], [ATW], [ПОМ.ФОКУС.]
- Функции кнопок USER также можно задать в следующих меню:

Функции кнопок USER	Настройки меню
[УВЕЛ.ДИН.ДИАП.]	Меню [Файл сцены] → [УВЕЛ.ДИН.ДИАП.]
[УРОВЕНЬ АЕ]	Меню [Файл сцены] → [УРОВЕНЬ АЕ]
[ОПТ. СТАБ. ИЗОБ.]	Меню [КАМЕРА] → [РЕЖ. ПЕРЕКЛ.] → [ОПТ. СТАБ. ИЗОБ.]
[i.ZOOM]	Меню [КАМЕРА] → [РЕЖ. ПЕРЕКЛ.] → [i.ZOOM]
[ИК-ЗАП.]	Меню [КАМЕРА] → [РЕЖ. ПЕРЕКЛ.] → [ИК-ЗАП.]
[ФУНК. ПРЕДВ. ЗАП.]	Меню [ЗАПИСЬ] → [ФУНК. ПРЕДВ. ЗАП.]

Раздел 3 Подготовка — Назначение функции кнопкам USER

Функции кнопок USER	Настройки меню
[СУПЕР МЕДЛ.]	Меню [СИСТЕМА] → [СУПЕР МЕДЛ.]
[УРОВЕНЬ]	Меню [ВИДЕОВЫХ/ЖКД/ВИДОИСК.] → [УРОВЕНЬ] → [УРОВЕНЬ]
[ДЕТ. ЖКД/ВИДОИС.]	Меню [ВИДЕОВЫХ/ЖКД/ВИДОИСК.] → [ПОМ.ФОКУС.] → [DETAIL]
[ЗАГР. ФАЙЛ НАСТР.]	Меню [ДРУГОЕ] → [ФАЙЛ] → [ФАЙЛ НАСТР. (КАРТА SD)] → [Загр.]
[ПОДСВЕТКА ЖКД]	Меню [ВИДЕОВЫХ/ЖКД/ВИДОИСК.] → [ЖКД] → [ПОДСВЕТКА]
[РЕЖ.КАРДРИДЕРА]	Меню [ДРУГОЕ] → [УСТР. USB] → [РЕЖ.КАРДРИДЕРА]
[НАЧ.ПОТ.ПЕРЕДАЧИ]	Меню [СЕТЬ] → [ПОТОК.ПЕРЕДАЧА] → [ПУСК]
[ЗАДН. КОЛЬЦО]	Меню [КАМЕРА] → [РЕЖ. ПЕРЕКЛ.] → [ЗАДН. КОЛЬЦО]

Проверка функций, назначенных кнопкам USER

Функции, назначенные кнопкам USER, можно проверить на экране SWITCH проверки режима. Дополнительные сведения см. в описании “Отображение проверки режима” (→ 161).

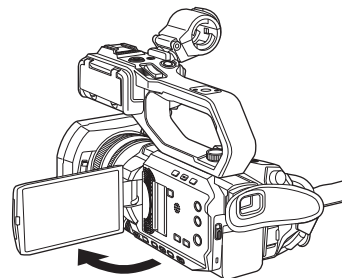
Регулировка и настройка ЖК-монитора

Использование ЖК-монитора

Эта камера оснащена 3,5-дюймовым ЖК-монитором. Используйте видеоскатель или ЖК-монитор в зависимости от цели и условий съемки.

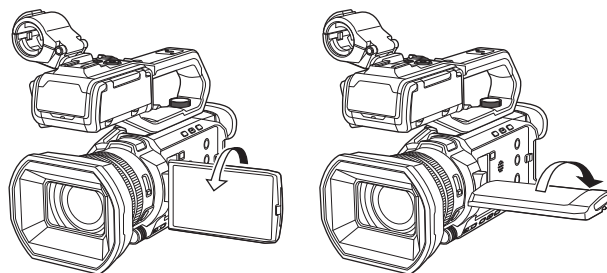
1 Откройте ЖК-дисплей.

При открытии ЖК-монитора включается освещение. После закрытия монитора освещение отключается.



2 Поверните ЖК-монитор LCD на удобный для просмотра угол.

Его можно повернуть в сторону объектива на 180° и вперед на 90°.



ПРИМЕЧАНИЕ

- Плотно закрывайте ЖК-монитор.
- Не прилагайте излишнего усилия к ЖК-монитору при открытии. Это может привести к сбоям в работе.
- Яркость или насыщенность цветов изображения в видеоскателе и на ЖК-мониторе может отличаться от изображения на ТВ-мониторе. Окончательную проверку изображения следует выполнить на ТВ-мониторе.

Настройка ЖК-монитора

■ Настройка яркости, контрастности, уровня цветности, интенсивности красного и синего цвета.

Установив следующие пункты меню [ВИДЕОВЫХ/ЖКД/ВИДОИСК.] → [ЖКД], можно настроить яркость и контрастность ЖК-монитора:

- [ЯРКОСТЬ]: настройка яркости.
- [УРОВЕНЬ ЦВЕТА]: настройка насыщенности цветов.
- [КОНТРАСТ]: настройка контрастности.
- [КРАСНЫЙ ОТТЕНОК]: настройка интенсивности красного цвета.
- [СИНИЙ ОТТЕНОК]: настройка интенсивности синего цвета.

Настройки ЖК-монитора не влияют на качество изображений, выводимых с видеокамеры или записываемых с ее помощью.

■ Настройка задней подсветки

Яркость подсветки ЖК-монитора можно изменить с помощью следующих операций:

- Устанавливается в меню [ВИДЕОВЫХ/ЖКД/ВИДОИСК.] → [ЖКД] → [ПОДСВЕТКА].
- При каждом нажатии кнопки USER, которой назначена функция [ПОДСВЕТКА ЖКД], или касании значка кнопки USER яркость изменяется в таком порядке: [0], [1], [2], [–1].

Зеркальная съемка

Если для записи ЖК-монитор повернуть в сторону объектива и установить на камере в меню [ВИДЕОВЫХ/ЖКД/ВИДОИСК.] → [ЖКД] → [СЕЛФИ] → [ЗЕРКАЛО], в изображении на ЖК-мониторе левая и правая сторона поменяются местами. Таким образом выполняется съемка зеркального отображения. Обратите внимание на то, что горизонтальное отражение выполняется только на ЖК-мониторе. Настройки съемки в зеркальном режиме не влияют на качество изображений, выводимых с видеокамеры или записываемых с ее помощью.

Регулировка и настройка видеоискателя

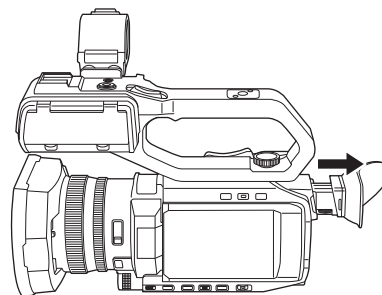
Эта камера оснащена 0,24-дюймовым видеоискателем. Используйте видеоискатель или ЖК-монитор в зависимости от цели и условий съемки.

Использование видеоискателя

Если ЖК-монитор сложно использовать из-за яркой освещенности окружающей среды, проверить изображение можно через видеоискатель.

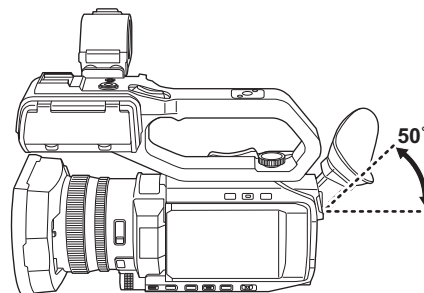
1 Выдвиньте видеоискатель.

Видеоискатель включается, когда выдвинут, и выключается, когда задвинут.

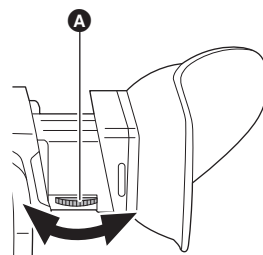


2 Переместите видеоискатель в вертикальном направлении, чтобы установить экран под удобным углом.

Видеоискатель можно поднять примерно на 50°.



3 Для получения четкого изображения символов на экране видеоискателя вращайте диск настройки диоптрий **A**.



ПРИМЕЧАНИЕ

- Яркость или насыщенность цветов изображения в видеоискателе и на ЖК-мониторе может отличаться от изображения на ТВ-мониторе. Окончательную проверку изображения следует выполнить на ТВ-мониторе.

Настройка видеоискателя

■ Настройка яркости, контрастности, уровня цветности, интенсивности красного и синего цвета.

Установив следующие пункты меню [ВИДЕОВЫХ/ЖКД/ВИДОИСК.] → [ВИДОИС.], можно настроить яркость и контрастность видеоискателя:

- [ЯРКОСТЬ]: настройка яркости.
- [УРОВЕНЬ ЦВЕТА]: настройка насыщенности цветов.
- [КОНТРАСТ]: настройка контрастности.
- [КРАСНЫЙ ОТТЕНОК]: настройка интенсивности красного цвета.
- [СИНИЙ ОТТЕНОК]: настройка интенсивности синего цвета.

Настройки видеоискателя не влияют на качество изображений, выводимых с видеокамеры или записываемых с ее помощью.

■ Переключение между цветным и черно-белым отображением

Экран видеоискателя можно переключать между цветным и черно-белым отображением. Установите отображение в меню [ВИДЕОВЫХ/ЖКД/ВИДОИСК.] → [ВИДОИС.] → [ЦВЕТ ВИДОИС.].

Индикатор съемки

Если к камере прикреплен блок-рукоятка управления XLR/LED (X2000) поставляется в комплекте, (X1500) приобретается отдельно), можно задать, чтобы индикатор съемки светился во время записи.

1 Выберите в меню [ДРУГОЕ] → [ИНДИКАТОР ЗАПИСИ НА РУЧКЕ] → [ВКЛ].

- Индикатор съемки мигает, если камера находится в указанном ниже состоянии.
 - Если на карте памяти осталось мало свободного места или уровень оставшегося заряда батареи является низким (один раз в секунду)
 - Если на карте памяти не осталось свободного места для записи (4 раза в секунду)
 - Если появилось предупреждение о том, что произошла системная ошибка или неполадка при записи (4 раза в секунду)

ПРИМЕЧАНИЕ

- Индикатор съемки не будет светиться или мигать, если установить в меню [ДРУГОЕ] → [ИНДИКАТОР ЗАПИСИ НА РУЧКЕ] → [ВЫКЛ].

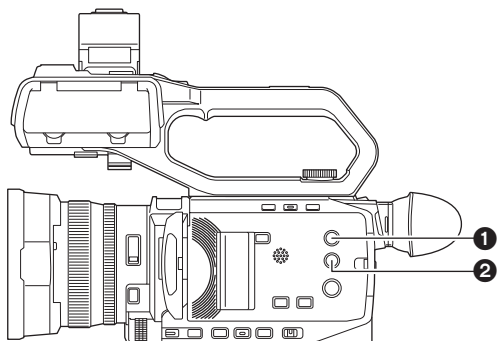
Раздел 4

Эксплуатация

В этом разделе показано, как работать с экраном камеры и использовать ее меню, а также описана структура меню и подробные сведения о нем.

Основные действия с экраном

Основные действия с кнопками и отображение на экране



- ❶ Кнопка <THUMBNAIL>
- ❷ Кнопка <DISP/MODE CHK>

■ Кнопка <THUMBNAIL>

Отображение экрана эскизов.

Можно выполнить операции воспроизведения, копирования, удаления или защиты ролика.

Подробную информацию об экране пиктограмм см. в разделе “Операции с пиктограммами”. (→ 142)

■ Кнопка <DISP/MODE CHK>

Нажатием этой кнопки во время отображения экрана изображения видеокамеры переключается отображение/скрытие большинства элементов.

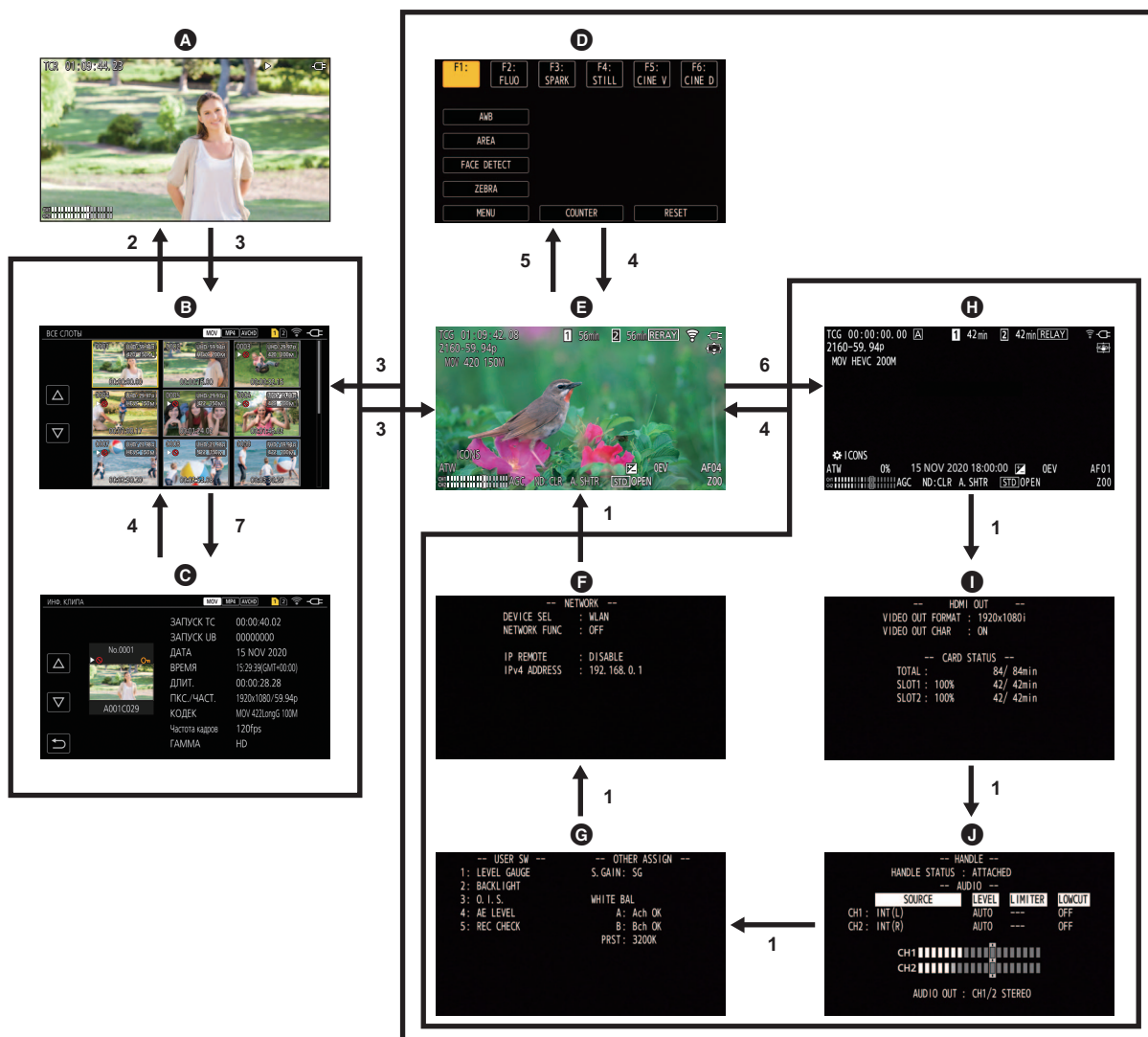
Если нажимать кнопку <DISP/MODE CHK> в течение 1 секунды или дольше во время отображения экрана изображения видеокамеры, появится экран STATUS проверки режима.

Можно проверить каждую настройку и состояние видеокамеры.

Подробную информацию о каждом экране проверки режима см. в разделе “Отображение проверки режима”. (→ 161)

Основные действия с кнопками и переключение экрана

При нажатии кнопки <DISP/MODE CHK>, <EXIT>, <THUMBNAIL> или многофункционального диска управления экран переключается, как показано ниже.



A Экран воспроизведения

B Экран пиктограмм

C Информация о ролике

D Экран значков операций

E Экран изображения видеокмеры

F Экран NETWORK проверки режима

G Экран SWITCH проверки режима

H Экран STATUS проверки режима

I Экран FUNCTION проверки режима

J Экран AUDIO проверки режима

1 Нажмите кнопку <DISP/MODE CHK>.

2 Нажмите многофункциональный диск управления.

3 Нажмите кнопку <THUMBNAIL>.

4 Нажмите кнопку <EXIT>.

5 Коснитесь экрана и удерживайте его примерно 2 секунды или нажмите на многофункциональный диск управления во время отображения [ICONS].

6 Нажимайте кнопку <DISP/MODE CHK> в течение 1 секунды или дольше.

7 Выберите в меню [ЗАПИСАННОЕ] → [КЛИП] → [ИНФОРМАЦИЯ].

ПРИМЕЧАНИЕ

- При включении видеокмеры отображается экран изображения видеокмеры.
- Экран изображения видеокмеры отображается автоматически, если начать запись при отображении экрана эскизов, экрана воспроизведения или информации о ролике.
- При выборе ролика на экране эскизов отображается экран воспроизведения.
- Экран эскизов отображается при завершении или остановке воспроизведения ролика.
- Переключение на экран изображения видеокмеры происходит при касании любого участка, кроме значка на экране значков операций. Если в течение 5 секунд не выполняется никаких действий с многофункциональным диском управления или сенсорных операций на экране значков операций, экран изображения видеокмеры отображается автоматически.
- Если в течение 5 секунд не выполняется никаких операций с помощью кнопки <DISP/MODE CHK> на каждом экране проверки режима, экран изображения видеокмеры отображается автоматически.
- Переключение на экран изображения видеокмеры не происходит во время нажатия кнопки <DISP/MODE CHK>.
- Изображение видеокмеры отображается на экране значков операций и на каждом экране для проверки режима.

Работа с каждым экраном

Экран изображения видеокамеры

Отображение экрана съемки.

Подробную информацию об экране изображения видеокамеры см. в разделе “Индикация состояния на экране”. (→ 155)

Экран пиктограмм

Можно выполнить операции воспроизведения, копирования, удаления или защиты ролика.

Подробную информацию об экране пиктограмм см. в разделе “Операции с пиктограммами”. (→ 142)

Экран значков операций

Можно выбрать файл условий съемки или управлять функциями, назначенными кнопкам с [USER6] по [USER12].

Подробную информацию об экране значков операций см. в разделе “Отображение экрана значков операций”. (→ 138)

Базовые операции меню

Настройку камеры можно изменить с помощью меню в соответствии с условиями съемки или содержимым записи.

Заданные данные записываются и сохраняются в памяти основного блока.

- Операции можно выполнять 2 способами: с помощью многофункционального диска управления или касанием ЖК-монитора.

Конфигурация меню

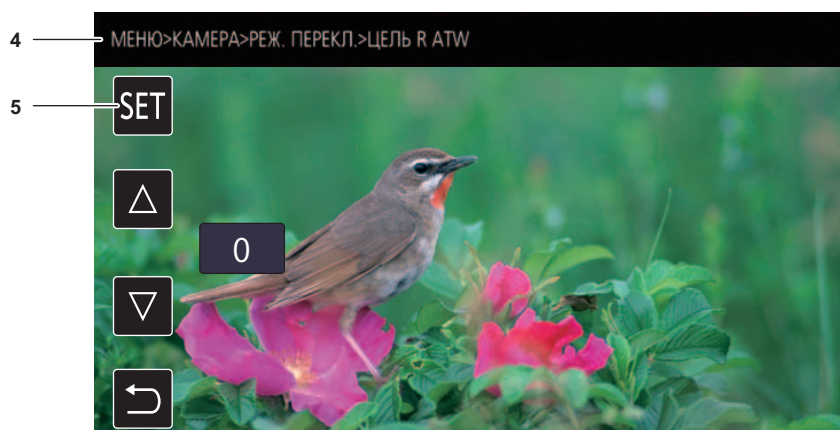
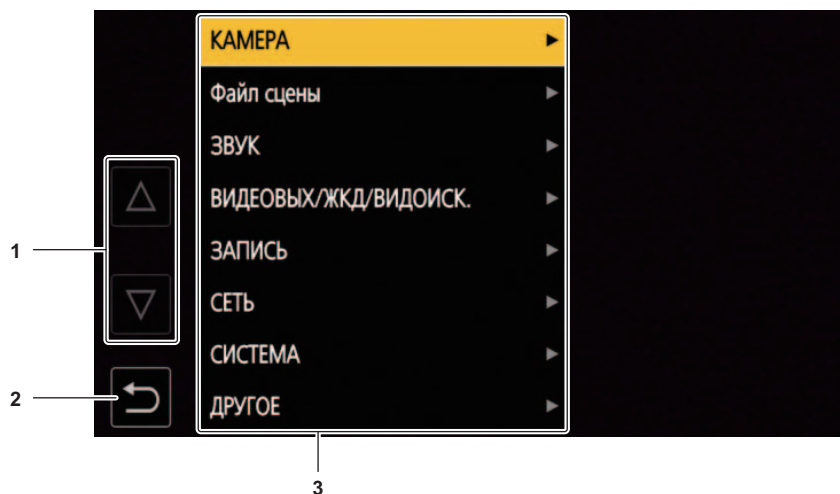
Меню [ЗАПИСАННОЕ]	Подтверждение или удаление записываемого ролика. Это меню можно настраивать, когда отображается экран эскизов.
Меню [КАМЕРА]	Установка базовых функций камеры. Это меню нельзя настраивать, когда отображается экран эскизов.
Меню [Файл сцены]	Выбор параметров в соответствии с данными в файле условий съемки. В этом меню настраивается детальная регулировка качества изображения видео с видеокамеры. Кроме того, можно выбрать файл условий съемки, записать его данные в память основного блока и загрузить из памяти основного блока. Это меню нельзя настраивать, когда отображается экран эскизов.
Меню [ЗВУК]	Выбор функции ввода/вывода аудио.
Меню [ВИДЕОВЫХ/ЖКД/ВИДОИСК.]	Позволяет задать настройки для внешнего вывода, информацию для отображения на ЖК-мониторе или видеоскателе и формат вывода.
Меню [ЗАПИСЬ]	Выбор различных элементов для функции записи.
Меню [СЕТЬ]	Выбор настроек, относящихся к функции сети.
Меню [СИСТЕМА]	Позволяет задать настройки в соответствии с форматом записи видео и аудио.
Меню [ДРУГОЕ]	Позволяет задать настройки для записи/загрузки/инициализации файлов пользователя во внутреннюю память и основных настроек камеры.

Отображение меню

Отображение меню и выбор устанавливаемого меню или элемента.

1 Нажмите кнопку <MENU>.

Отобразится меню.



1 [Δ]/[▽]

Переключение страниц или изменение значения при выборе.

Эти значки кнопок недоступны, если соответствующие значения невозможно изменить.

2 [↶]

Возврат на один уровень выше из текущего меню.

3 Меню

Перемещение на один уровень ниже из текущего меню или на экран настройки.

4 Отображение уровня

Отображение пути в меню к текущему экрану.

5 [SET]

Подтверждение заданного значения.

ПРИМЕЧАНИЕ

- Меню с серыми символами в названии невозможно изменить.

Работа с меню

В меню можно задать различные настройки.

Операции можно выполнять 2 способами: с помощью многофункционального диска управления или касанием ЖК-монитора.

При использовании многофункционального диска управления

Операции с помощью многофункционального диска управления на основном блоке выполняются его поворачиванием в вертикальном направлении или нажатием.

Рис. 1

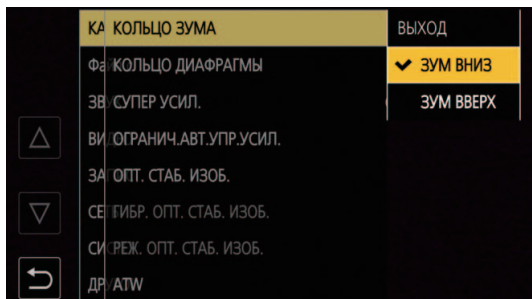
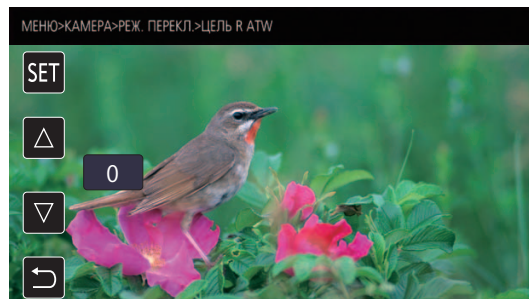


Рис. 2



1 Нажмите кнопку <MENU>.

Отобразится меню.

2 Выберите необходимое меню.

- 1) Поверните многофункциональный диск управления, чтобы переместить курсор к необходимому меню.
- 2) Нажмите многофункциональный диск управления.

Отобразится меню нижнего уровня.

- В зависимости от меню отобразится запрос о подтверждении.
- Выполните аналогичную операцию, если имеется следующий уровень.
- В некоторых меню на экране изображения видеокамеры отображается экран установки числового значения (Рис. 2).
- В некоторых меню отображается сообщение, если меню невозможно выбрать.
- Чтобы вернуться на один уровень выше, нажмите кнопку <EXIT>.

3 Выберите необходимый элемент.

- 1) Поверните многофункциональный диск управления, чтобы переместить курсор к необходимому элементу.
- 2) Нажмите многофункциональный диск управления.

Слева от установленного элемента отобразится галочка. (Рис. 1)

- Чтобы вернуться на один уровень выше, нажмите кнопку <EXIT>.

4 Чтобы закрыть меню, нажмите кнопку <MENU>.

- В зависимости от используемого элемента вы автоматически вернетесь на предыдущий экран.

ПРИМЕЧАНИЕ

- На экранах установки числового значения (рис. 2) нажмите многофункциональный диск управления и удерживайте его в нужном направлении, чтобы быстро изменить числа.
- Также можно выбрать/установить значки операций, отображение пиктограмм и т. д.

При касании ЖК-монитора

Чтобы начать работу, коснитесь ЖК-монитора.

Рис. 1

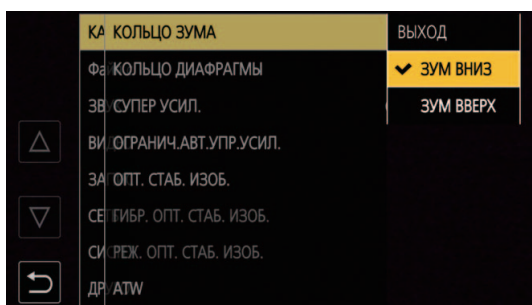
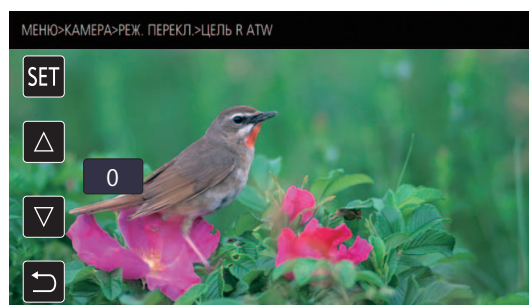


Рис. 2



1 Нажмите кнопку <MENU>.

Отобразится меню.

2 Выберите необходимое меню.

Отобразится меню нижнего уровня.

- В зависимости от меню отобразится запрос о подтверждении.
- Выполните аналогичную операцию, если имеется следующий уровень.
- В некоторых меню на экране изображения видеокамеры отображается экран установки числового значения (Рис. 2).
Чтобы изменить числовое значение, коснитесь [Δ]/[∇] и измените значение настройки.
- В некоторых меню отображается сообщение, если меню невозможно выбрать.
- Для переключения страниц касайтесь [Δ]/[∇].
Значков кнопок невозможно коснуться, если страницы закончились.
- Чтобы вернуться на один уровень выше, коснитесь [↶].

3 Выберите необходимый элемент.

- Коснитесь необходимого элемента. Слева от установленного элемента отобразится галочка. (Рис. 1)
- Чтобы вернуться на один уровень выше, коснитесь [↶].

4 Чтобы выйти из меню, коснитесь [↶] или нажмите кнопку <MENU>.

- В зависимости от используемого элемента вы автоматически вернетесь на предыдущий экран.

Инициализация меню

Меню можно сбросить к заводским настройкам.

1 Выберите в меню [ДРУГОЕ] → [ИНИЦ. МЕНЮ].

2 Когда появится сообщение с запросом подтверждения, выберите [SET].

Значение параметра меню будет сброшено до заводской настройки.

Настройки меню

Меню [ЗАПИСАННОЕ]

Подтверждение или удаление записываемого ролика.
Это меню можно настраивать, когда отображается экран эскизов.

[ВОСПРОИЗВЕДЕНИЕ]

Настройка воспроизведения записанных роликов.
При переключении с экрана изображения видеокамеры на экран пиктограмм всегда выбирается [ВСЕ СЛОТЫ].

[ВЫБОР КЛИПА]

Выбор ролика, который необходимо отобразить на экране пиктограмм.

[ВСЕ СЛОТЫ]	Отображение роликов, записанных на всех картах памяти в каждом слоте карты.
[СЛОТ1]	отображаются только ролики, записанные на карту памяти в слоте карты 1.
[СЛОТ2]	отображаются только ролики, записанные на карту памяти в слоте карты 2.
[ОДИНАК. ФОРМАТ]	отображаются только ролики, которые записаны в формате системы. Если ролики записаны в формате одной системы, это означает, что каждый элемент [ЧАСТОТА], [ФОРМАТ ФАЙЛА] и [ФОРМАТ ЗАПИСИ] в меню [СИСТЕМА] соответствует текущим установкам.

(Заводская настройка: [ВСЕ СЛОТЫ])

[ВОЗОБН.ВОСПР.]

Выберите, начинать ли воспроизведение с места, в котором оно было прекращено.

[ВКЛ]	Воспроизведение с позиции, в которой воспроизведение было остановлено.
[ВЫКЛ]	Воспроизведение всегда начинается с начала ролика.

(Заводская настройка: [ВЫКЛ])

[КЛИП]

Ролик можно защитить или скопировать на другую карту памяти.

[ЗАЩИТИТЬ]	[ВЫБРАТЬ]	Защитите ролик, чтобы предотвратить его случайное удаление. Выберите необходимый ролик и задайте защиту.
[УДАЛИТЬ]	[ВСЕ]	Удаление всех роликов, отображаемых на экране эскизов. Ролик, который не отображается на экране эскизов, не удаляется.
	[ВЫБРАТЬ]	Выберите необходимый ролик и удалите его.
[КОПИРОВАТЬ]	[ВСЕ]	Копирование всех роликов на другую карту памяти.
	[ВЫБРАТЬ]	Выбор ролика, который необходимо скопировать, и его копирование на другую карту памяти.
[ИНФОРМАЦИЯ]		Отображение подробной информации о ролике.

ПРИМЕЧАНИЕ

- Ролик, записанный в формате MOV/MP4, скопировать невозможно.

[ОТОБР.]

Настройка отображения экрана эскизов.

[ДАННЫЕ]

Выбор содержимого, который необходимо отобразить в области отображения временных кодов.

[ЗАПУСК ТС]	Отображается значение временного кода в начале записи.
[НАЗВАНИЕ КЛИПА]	Отображаются имена роликов.

(Заводская настройка: [ЗАПУСК ТС])

Меню [КАМЕРА]

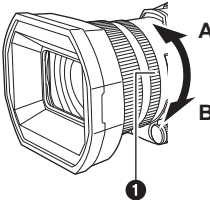
Установка базовых функций камеры.

Это меню нельзя настраивать, когда отображается экран эскизов.

[РЕЖ. ПЕРЕКЛ.]

[КОЛЬЦО ЗУМА]

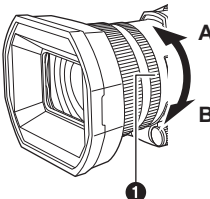
Установка направления вращения заднего кольца **1** и управления зумом при выполнении операций увеличения.

	[ЗУМ ВНИЗ]	Увеличение изображения при повороте в сторону В.
	[ЗУМ ВВЕРХ]	Увеличение изображения при повороте в сторону А.

(Заводская настройка: [ЗУМ ВНИЗ])

[КОЛЬЦО ДИАФРАГМЫ]

Установка направления вращения заднего кольца **1** и управления диафрагмой при настройке диафрагмы.

	[Вниз откр.]	Диафрагма открывается при повороте в сторону В.
	[Вверх откр.]	Диафрагма открывается при повороте в сторону А.

(Заводская настройка: [Вниз откр.])

[СУПЕР УСИЛ.]

Установка функции сверхусиления, назначаемой кнопке USER.

В случае выбора [ВСЕ] при каждом нажатии кнопки USER или касании значка кнопки USER выбор переключается в таком порядке: [СУПЕР УСИЛ.], [СУПЕР УСИЛ. +], обычное усиление.

Можно установить перечисленные ниже элементы.

- [СУПЕР УСИЛ.], [СУПЕР УСИЛ. +], [ВСЕ]

(Заводская настройка: [СУПЕР УСИЛ.])

[ОГРАНИЧ.АВТ.УПР.УСИЛ.]

Установка максимального значения усиления во время операции [AGC].

Можно установить перечисленные ниже элементы.

- [3dB], [6dB], [12dB], [18dB], [24dB], [30dB]

(Заводская настройка: [30dB])

[ОПТ. СТАБ. ИЗОБ.]

Переключает включение/отключение функции оптического стабилизатора изображения.

Если функция [ОПТ. СТАБ. ИЗОБ.] назначена кнопке USER, при нажатии кнопки USER происходит переключение [ВКЛ]/[ВЫКЛ].

Подробную информацию об оптическом стабилизаторе изображения см. в разделе "Функция оптического стабилизатора изображения". (→ 134)

[ВКЛ]	Включает функцию оптического стабилизатора изображения.
[ВЫКЛ]	Выключает функцию оптического стабилизатора изображения.

(Заводская настройка: [ВКЛ])

[ГИБР. ОПТ. СТАБ. ИЗОБ.]

Включение/отключение функции гибридного оптического стабилизатора изображения.

Подробную информацию об оптическом стабилизаторе изображения см. в разделе "Функция оптического стабилизатора изображения". (→ 134)

[ВКЛ]	Включает функцию гибридного оптического стабилизатора изображения.
[ВЫКЛ]	Выключает функцию гибридного оптического стабилизатора изображения.

(Заводская настройка: [ВКЛ])

[РЕЖ. ОПТ. СТАБ. ИЗОБ.]

Переключает режим работы функции оптического стабилизатора изображения.

[НОРМАЛЬН.]	указание стандартной настройки для хорошо сбалансированной коррекции интенсивного и незначительного дрожания видеокамеры.
[НАКЛОН/ПОВОРОТ]	указание настройки, предназначенной для съемки с частым панорамированием и наклоном видеокамеры.
[УСТОЙЧ.]	указание настройки, предназначенной для компоновки при съемке объекта.

(Заводская настройка: [НОРМАЛЬН.])

[ATW]

ATW (функцию автоматического слежения за балансом белого) можно задать нажатием кнопки <WHITE BAL>.

[Ach]	Если кнопку <WHITE BAL> нажать для переключения на [Ach], этот параметр устанавливается на [ATW].
[Bch]	Если кнопку <WHITE BAL> нажать для переключения на [Bch], этот параметр устанавливается на [ATW].
[ПРЕДУСТ.]	Если кнопку <WHITE BAL> нажать для переключения на настройку “Предустановка”, этот параметр устанавливается на [ATW].
[ВЫКЛ]	Даже при нажатии кнопки <WHITE BAL> функция [ATW] не включается.

(Заводская настройка: [ВЫКЛ])

[СКОР. АТW]

Установка скорости управления для автоматического слежения за балансом белого.

Можно установить перечисленные ниже элементы.

- [БЫСТРО], [НОРМАЛЬН.]

(Заводская настройка: [НОРМАЛЬН.]

[ЦЕЛЬ R АТW]

Точная настройка интенсивности красного цвета во время выполнения операции автоматического слежения за балансом белого.

Можно установить перечисленные ниже элементы.

- [-10]...[+10]

(Заводская настройка: [0])

[ЦЕЛЬ В АТW]

Точная настройка интенсивности синего цвета во время выполнения операции автоматического слежения за балансом белого.

Можно установить перечисленные ниже элементы.

- [-10]...[+10]

(Заводская настройка: [0])

[ПРЕДУСТ. БАЛ. БЕЛ.]

Установка цветовой температуры при нажатии кнопки <WHITE BAL> для переключения на настройку “Предустановка”.

Можно установить перечисленные ниже элементы.

- [3200K], [5600K], [ИЗМЕНЯЕМЫЙ]

(Заводская настройка: [3200K])

[ПЕРЕМ. БАЛ. БЕЛ.]

Установка значения [ИЗМЕНЯЕМЫЙ] в [ПРЕДУСТ. БАЛ. БЕЛ.].

Эту настройку также можно выполнить с помощью многофункционального диска управления.

Эта функция включается при установке [ПРЕДУСТ. БАЛ. БЕЛ.] на [ИЗМЕНЯЕМЫЙ] и нажатии кнопки <WHITE BAL> для переключения на настройку “Предустановка”.

Можно установить перечисленные ниже элементы.

- [2000K]...[15000K]

(Заводская настройка: [3200K])

[УПР. СКОР. МАСШТ.]

Установка скорости зума при использовании ручки зума.

Можно установить перечисленные ниже элементы.

- [1]...[7]

(Заводская настройка: [4])

[i.ZOOM]

При установке для [i.ZOOM] значения [ВКЛ] можно получить максимальную степень увеличения примерно 48× (32× при записи с установкой UHD) с сохранением качества изображения высокой четкости.

[ВКЛ]	Включение функции i.ZOOM.
[ВЫКЛ]	Отключение функции i.ZOOM.

(Заводская настройка: [ВЫКЛ])

[ЗАДН. КОЛЬЦО]

Переключение функций заднего кольца.

[ЗУМ]	Выполнение операций увеличения с помощью заднего кольца.
[ДИАФР.]	Настройка диафрагмы с помощью заднего кольца.
[ДИАФРАГМА/УРОВЕНЬ АЕ]	Настройка диафрагмы или уровня АЭ с помощью заднего кольца.

(Заводская настройка: [ЗУМ])

ПРИМЕЧАНИЕ

- Изменить настройку для функции заднего кольца также можно нажатием кнопки USER, которой назначена функция [ЗАДН. КОЛЬЦО], или касанием значка кнопки USER.

[АВТ.ЗАМЕД.СЪЕМКА]

При съемке в темном месте изображения можно сделать ярче, установив более низкую скорость затвора. Функция уменьшения скорости затвора работает в автоматическом режиме затвора.

Можно установить перечисленные ниже элементы.

- [ВКЛ], [ВЫКЛ]

(Заводская настройка: [ВЫКЛ])

ПРИМЕЧАНИЕ

- В указанном ниже случае эту функцию задать невозможно.
 - При использовании функции обнаружения лиц/слежения АЭ и АФ
- Скорость затвора меняется на одно из указанных ниже значений в зависимости от частоты кадров в меню [СИСТЕМА] → [ФОРМАТ ЗАПИСИ] и яркости окружающего освещения.

Частота кадров для [ФОРМАТ ЗАПИСИ]	Скорость затвора
59,94p/59,94i/29,97p	1/30 или более
50,00p/50,00i/25,00p	1/25 или более
23,98p	1/24 или более

- При скорости затвора 1/30, 1/25 или 1/24 экран может выглядеть так, как будто пропущены кадры, и на нем могут появиться остаточные изображения.

[СКОР. АФ]

Установка скорости управления для функции автофокусировки.

Можно установить перечисленные ниже элементы.

- [НОРМАЛЬН.], [МЕДЛЕННО]

(Заводская настройка: [НОРМАЛЬН.])

[РЕЖ ЗОНЫ]

Назначение функции, действующей в пределах участка, выбранного касанием ЖК-монитора во время съемки.

[ПОДАВЛ.]	Отключение назначения функций.
[ФОКУС]	Назначение функции автофокусировки.
[ДИАФР.]	Назначение функции автоматической диафрагмы.
[ПОЛУЧ. Y]	Назначение функции отображения значения яркости.
[ФОКУС/ДИАФР.]	Назначение одновременного действия [ФОКУС] и [ДИАФР.].
[ФОКУС/ПОЛУЧ. Y]	Назначение одновременного действия [ФОКУС] и [ПОЛУЧ. Y].

(Заводская настройка: [ПОДАВЛ.])

[ИК-ЗАП.]

Включение/отключение функции инфракрасной съемки. (→ 129)

Можно установить перечисленные ниже элементы.

- [ВКЛ], [ВЫКЛ]

(Заводская настройка: [ВЫКЛ])

[ЦВЕТ ИК ЗАПИСИ.]

Можно изменить цвет изображений, записанных с помощью инфракрасной съемки.

Можно установить перечисленные ниже элементы.

- [БЕЛЫЙ], [ЗЕЛЕНЫЙ]

(Заводская настройка: [БЕЛЫЙ])

[РЕЖИМ ОБНАР. ЛИЦ/ОТСЛЕЖ.]

Переключение действия настроек фокусировки и компенсации экспозиции для функции обнаружения лиц/слежения АЭ и АФ.

[ОБНАР.ЛИЦ/СЛЕД. АФ]	После обнаружения лиц они отслеживаются во время автофокусировки.
[ОБНАР.ЛИЦ/СЛЕД. АЕ и АФ]	После обнаружения лиц они отслеживаются во время автофокусировки с автоматической настройкой экспозиции.

(Заводская настройка: [ОБНАР.ЛИЦ/СЛЕД. АЕ и АФ])

[ПОЛЬЗОВ. КНОП.]

Установка функции для назначения кнопкам с <USER1> по <USER5> или значкам кнопок с [USER6] по [USER12].

Дополнительные сведения см. в описании "Назначение функции кнопкам USER". (→ 46)

Для [USER1] – [USER12] можно назначить указанные ниже функции.

- [ПОДАВЛ.], [АВВ], [УВЕЛ.ДИН.ДИАП.], [КОМ.ЧС ДИАП.ВСП.], [ONE PUSH AF], [СУПЕР.УСИЛ.], [ЗОНА], [ATW], [ATW LOCK], [ОСВЕТИТЕЛЬ], [КОНТРСВЕТ], [УРОВЕНЬ АЕ], [ПОЛУЧ. Y], [ОПТ. СТАБ. ИЗОБ.], [i.ZOOM], [D.ZOOM], [ИК-ЗАП.], [БЫСТ.МАСШ.], [ФУНК. ПРЕДВ. ЗАП.], [СУПЕР МЕДЛ.], [ФОНОВАЯ ПАУЗА], [ПРОВЕРКА ЗАПИСАННОГО], [УДАЛ. ПОСЛ. КЛИП], [ПОМ.ФОКУС.], [WFM], [ZEBRA], [УРОВЕНЬ], [ЗАД.УКАЗ.УРОВНЯ], [ДЕТ. ЖКД/ВИДОИС.], [ОБНАР.ЛИЦ], [МЕНЮ], [ЗАГР. ФАЙЛ НАСТР.], [ПОДСВЕТКА ЖКД], [РЕЖ.КАРДРИДЕРА], [НАЧ.ПОТ.ПЕРЕДАЧИ], [СЧЕТЧИК], [СБРОС], [ЗАДН. КОЛЬЦО]

[USER1]	Установка функции для назначения кнопке <USER1>. (Заводская настройка: [УРОВЕНЬ])
[USER2]	Установка функции для назначения кнопке <USER2>. (Заводская настройка: [КОНТРСВЕТ])
[USER3]	Установка функции для назначения кнопке <USER3>. (Заводская настройка: [ОПТ. СТАБ. ИЗОБ.])

Раздел 4 Эксплуатация — Настройки меню

[USER4]	Установка функции для назначения кнопке <USER4>. (Заводская настройка: [УРОВЕНЬ АЕ])
[USER5]	Установка функции для назначения кнопке <USER5>. (Заводская настройка: [ПРОВЕРКА ЗАПИСАННОГО])
[USER6]	Установка функции для назначения значку кнопки [USER6]. (Заводская настройка: [AWB])
[USER7]	Установка функции для назначения значку кнопки [USER7]. (Заводская настройка: [ЗОНА])
[USER8]	Установка функции для назначения значку кнопки [USER8]. (Заводская настройка: [ОБНАР.ЛИЦ])
[USER9]	Установка функции для назначения значку кнопки [USER9]. (Заводская настройка: [ZEBRA])
[USER10]	Установка функции для назначения значку кнопки [USER10]. (Заводская настройка: [МЕНЮ])
[USER11]	Установка функции для назначения значку кнопки [USER11]. (Заводская настройка: [СЧЕТЧИК])
[USER12]	Установка функции для назначения значку кнопки [USER12]. (Заводская настройка: [СБРОС])

Меню [Файл сцены]

Детальная настройка качества изображения видео с видеокамеры.

Это меню нельзя настраивать, когда отображается экран эскизов.

Информацию о заводских настройках см. в разделе “Значение заводской настройки для файла условий съемки”. (→ 89)

[ВЫБОР ФАЙЛА]

Выбор файла условий съемки (1–6).

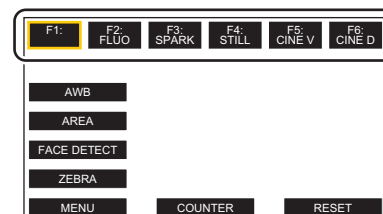
В каждом файле условий съемки можно сохранить свои избранные настройки изображения. Меняйте файл условий съемки в соответствии с условиями съемки.

Можно установить перечисленные ниже элементы.

- [F1:], [F2:FLUO], [F3:SPARK], [F4:STILL], [F5:CINE V], [F6:CINE D]

1 В меню [Файл сцены] → [ВЫБОР ФАЙЛА] → выберите нужный для установки файл условий съемки.

- Файл условий съемки также можно выбрать на экране значков операций.



2 (При изменении настроек изображения)

Измените настройки меню [Файл сцены].

В выбранном файле условий съемки можно сохранить следующие настройки меню (с → 65 по 69):

- | | | |
|----------------------|--------------------------|------------------------------|
| – [ГЛАВ.ДЕТАЛИ] | – [КОРРЕКЦИЯ ЦВЕТА] | – [УВЕЛ.ДИН.ДИАП.] |
| – [ШУМОПОД.ПО ДЕТ.] | – [ДЕТАЛИ СКИНТОНА] | – [ГЛУБ.ЭФФ. УВЕЛ.ДИН.ДИАП.] |
| – [ВЕРТ.УР.ДЕТ.] | – [ОПОРНЫЙ УРОВЕНЬ] | – [КОНТРОЛЬ ШУМОПОДАВЛ.] |
| – [НАСТ.УПР.УСИЛ.РВ] | – [ВЫБ. РЕЖИМА ГАММЫ] | – [УРОВЕНЬ АЕ] |
| – [УР.ЦВЕТНОСТИ] | – [ГАММА ЧЕРН.] | – [ЭФФЕКТ УРОВНЯ АЕ] |
| – [ФАЗА ЦВЕТНОСТИ] | – [РЕЖИМ КОЛЕНА] | |
| – [МАТРИЦА] | – [НАСТР. ОБРЕЗ. БЕЛОГО] | |

■ Настройки файла условий съемки на момент покупки

F1:	Настройки, подходящие для обычной записи
F2:FLUO	Настройки, подходящие для записи в условиях флуоресцентного освещения (в помещении и т. д.)
F3:SPARK	Настройки, подходящие для записи в условиях изменчивости в разрешении, оттенках цвета и контрастности
F4:STILL	Можно применить файл условий съемки с тоном изображения цифровой фотокамеры.
F5:CINE V	Настройки, подходящие для записи с акцентированием контрастности для получения кинематографического эффекта
F6:CINE D	Настройки, подходящие для записи с акцентированием динамического диапазона для получения кинематографического эффекта

ПРИМЕЧАНИЕ

- Настройка на момент покупки – [F1:].
- Если во время отображения значков операций коснуться экрана или в течение некоторого времени не выполнять сенсорных операций, значки операций исчезнут. Чтобы еще раз их отобразить, коснитесь экрана и удерживайте его примерно 2 секунды.

[РЕДАКТ.ИМЯ]

Изменение имени файла условий съемки, выбранного в меню файлов условий съемки (Не более 8 символов)

- Информацию о выполнении настройки см. на стр. 97.

[Загр./Сохран./ИНИЦИАЛИЗИРОВАТЬ]

Загрузка/сохранение/инициализация значений настроек файла условий съемки, назначенного текущему номеру (1–6).

[Загр.]	Выбор и загрузка файла условий съемки, сохраненного во внутренней памяти камеры.
[Сохран.]	Сохранение текущего значения настройки как файла условий съемки во внутренней памяти камеры с указанием названия и номера файла.
[ИНИЦИАЛИЗИРОВАТЬ]	Восстановление заводских настроек файлов условий съемки (1–6).

- Информацию о выполнении настройки см. на стр. 96 и 97.

[ГЛАВ.ДЕТАЛИ]

Установка уровня детализации всей части.

Можно установить перечисленные ниже элементы.

- [–15]...[+15]

[ШУМОПОД.ПО ДЕТ.]

Установка уровня сигнала (включая шум), при котором эффект детализации не активируется.

Можно установить перечисленные ниже элементы.

- [0]...[30]

[ВЕРТ.УР.ДЕТ.]

задает интенсивность уровня детализации по вертикали.

Можно установить перечисленные ниже элементы.

- [–7]...[+7]

[НАСТ.УПР.УСИЛ.РВ]

Настройка оттенка цвета после установки баланса белого в [Ach] или [Bch].

Также можно решить, сохранять ли заданные установки после настроек баланса белого/баланса черного.

[AWB А УСИЛ. R]

Установка усиления Rch (интенсивности красного цвета) для баланса белого [Ach].

Можно установить перечисленные ниже элементы.

- [–30]...[+30]

[AWB А УСИЛ. B]

Установка усиления Bch (интенсивности синего цвета) для баланса белого [Ach].

Можно установить перечисленные ниже элементы.

- [–30]...[+30]

[AWB В УСИЛ. R]

Установка усиления Rch (интенсивности красного цвета) для баланса белого [Bch].

Можно установить перечисленные ниже элементы.

- [–30]...[+30]

[AWB В УСИЛ. B]

Установка усиления Bch (интенсивности синего цвета) для баланса белого [Bch].

Можно установить перечисленные ниже элементы.

- [–30]...[+30]

[СМЕЩ. УСИЛ.АWB А]

Установка значения усиления Rch и Bch после автоматической настройки баланса белого с установкой [Ach].

[ВКЛ]	Использование значений, заданных в [AWB А УСИЛ. R] и [AWB А УСИЛ. B].
[ВЫКЛ]	Установка значения усиления Rch и Bch на [0].

[СМЕЩ. УСИЛ.АWB В]

Установка значения усиления Rch и Bch после автоматической настройки баланса белого с установкой [Bch].

[ВКЛ]	Использование значений, заданных в [AWB В УСИЛ. R] и [AWB В УСИЛ. B].
[ВЫКЛ]	Установка значения усиления Rch и Bch на [0].

[УР.ЦВЕТНОСТИ]

Установка уровня сигнала цветности для сигналов P_R и P_B .

Можно установить перечисленные ниже элементы.

- [-50]...[+50]

[ФАЗА ЦВЕТНОСТИ]

Точная настройка фазы сигнала цветности для сигналов P_R и P_B .

Можно установить перечисленные ниже элементы.

- [-31]...[+31]

[МАТРИЦА]

Выбор цветовой матрицы для отображения цвета при съемке.

[НОРМ.1]	Отображение цветов, подходящих для съемки на улице или при использовании галогенных ламп.
[НОРМ.2]	Отображение более ярких цветов, чем [НОРМ.1].
[ФЛУОРО.]	Отображение цветов, подходящих для съемки в помещениях с флуоресцентными источниками света.
[КИНЕМАТ.]	Отображение цветов, подходящих для съемки видео для использования в кинематографии.
[ФОТО]	Цвета отображаются с тоном изображения, подобном получаемому при съемке цифровой фотокамерой.

[КОРРЕКЦИЯ ЦВЕТА]

Установка насыщенности и фазы для цветов. Каждое из 16 делений оттенков цвета можно задать отдельно.

[R]

[ЦВЕТ]	Корректировка насыщенности красного цвета.
[ФАЗА]	Корректировка оттенков красного.

Можно установить перечисленные ниже элементы.

- [-63]...[+63]

[R-Mg]

[ЦВЕТ]	Корректировка насыщенности цветов между красным и пурпурным.
[ФАЗА]	Корректировка оттенков между красным и пурпурным.

Можно установить перечисленные ниже элементы.

- [-63]...[+63]

[Mg]

[ЦВЕТ]	Корректировка насыщенности пурпурного цвета.
[ФАЗА]	Корректировка оттенков пурпурного.

Можно установить перечисленные ниже элементы.

- [-63]...[+63]

[Mg-Mg-B]

[ЦВЕТ]	Коррекция насыщенности цвета между пурпурным и цветом, промежуточным между пурпурным и синим.
[ФАЗА]	Коррекция оттенка цвета между пурпурным и цветом, промежуточным между пурпурным и синим.

Можно установить перечисленные ниже элементы.

- [-63]...[+63]

[Mg-B-B]

[ЦВЕТ]	Коррекция насыщенности цвета между синим и цветом, промежуточным между пурпурным и синим.
[ФАЗА]	Коррекция оттенка цвета между синим и цветом, промежуточным между пурпурным и синим.

Можно установить перечисленные ниже элементы.

- [-63]...[+63]

[B]

[ЦВЕТ]	Корректировка насыщенности синего цвета.
[ФАЗА]	Корректировка оттенков синего.

Можно установить перечисленные ниже элементы.

- [-63]...[+63]

[B-B-Cy]

[ЦВЕТ]	Коррекция насыщенности цвета между синим и цветом, промежуточным между синим и голубым.
[ФАЗА]	Коррекция оттенка цвета между синим и цветом, промежуточным между синим и голубым.

Можно установить перечисленные ниже элементы.

- [-63]...[+63]

[B-Cy-Cy]

[ЦВЕТ]	Коррекция насыщенности цвета между голубым и цветом, промежуточным между синим и голубым.
[ФАЗА]	Коррекция оттенка цвета между голубым и цветом, промежуточным между синим и голубым.

Можно установить перечисленные ниже элементы.

- [-63]...[+63]

[Cy]

[ЦВЕТ]	Корректировка насыщения бирюзового цвета.
[ФАЗА]	Корректировка оттенков бирюзового цвета.

Можно установить перечисленные ниже элементы.

- [-63]...[+63]

[Cy-G]

[ЦВЕТ]	Корректировка насыщения цветов между бирюзовым и зеленым.
[ФАЗА]	Корректировка оттенков между бирюзовым и зеленым.

Можно установить перечисленные ниже элементы.

- [-63]...[+63]

[G]

[ЦВЕТ]	Корректировка насыщения зеленого цвета.
[ФАЗА]	Корректировка оттенков зеленого.

Можно установить перечисленные ниже элементы.

- [-63]...[+63]

[G-G-YI]

[ЦВЕТ]	Коррекция насыщенности цвета между зеленым и цветом, промежуточным между зеленым и желтым.
[ФАЗА]	Коррекция оттенка цвета между зеленым и цветом, промежуточным между зеленым и желтым.

Можно установить перечисленные ниже элементы.

- [-63]...[+63]

[G-YI-YI]

[ЦВЕТ]	Коррекция насыщенности цвета между желтым и цветом, промежуточным между зеленым и желтым.
[ФАЗА]	Коррекция оттенка цвета между желтым и цветом, промежуточным между зеленым и желтым.

Можно установить перечисленные ниже элементы.

- [-63]...[+63]

[YI]

[ЦВЕТ]	Корректировка насыщения желтого цвета.
[ФАЗА]	Корректировка оттенков желтого.

Можно установить перечисленные ниже элементы.

- [-63]...[+63]

[YI-YI-R]

[ЦВЕТ]	Коррекция насыщенности цвета между желтым и цветом, промежуточным между желтым и красным.
[ФАЗА]	Коррекция оттенка цвета между желтым и цветом, промежуточным между желтым и красным.

Можно установить перечисленные ниже элементы.

- [-63]...[+63]

[YI-R-R]

[ЦВЕТ]	Коррекция насыщенности цвета между красным и цветом, промежуточным между желтым и красным.
[ФАЗА]	Коррекция оттенка цвета между красным и цветом, промежуточным между желтым и красным.

Можно установить перечисленные ниже элементы.

- [-63]...[+63]

[ДЕТАЛИ СКИНТОНА]

Кожу людей можно сделать более гладкой на записанном изображении.

Можно установить перечисленные ниже элементы.

- [ВКЛ], [ВЫКЛ]

ПРИМЕЧАНИЕ

- Если цвета фона или какого-либо объекта съемки подобны цвету кожи, они также будут сглажены.
- Если яркость недостаточна, эффект может быть незаметным.
- При съемке человека на расстоянии его лицо может быть снято нечетко. В таком случае установите для [ДЕТАЛИ СКИНТОНА] значение [ВЫКЛ] или увеличьте изображение лица для записи (крупный план).

[ОПОРНЫЙ УРОВЕНЬ]

Установка основного уровня.

Можно установить перечисленные ниже элементы.

- [-70]...[+70]

[ВЫБ. РЕЖИМА ГАММЫ]

Выбор режима гаммы.

[ВЫС.ЧЕТКОСТЬ]	Установка характеристик гаммы для формата HD (High Definition).
[СТД.ЧЕТКОСТЬ]	Повышенное усиление в темных областях по сравнению с настройками гаммы для формата HD.
[ПЛЕНКА1]	Установка характеристик, позволяющих увеличить яркость по сравнению с гаммой HD.
[ПЛЕНКА2]	Установка характеристик, позволяющих воспроизводить светлые участки изображения интенсивнее, чем [ПЛЕНКА1].
[ПЛЕНКА3]	Установка характеристик, позволяющих воспроизводить светлые участки изображения интенсивнее, чем [ПЛЕНКА2].
[КИНО ДИНАМ.]	Установка характеристик гаммы для создания изображений с кинематографическим эффектом.
[КИНО КОНТР.]	Установка характеристик гаммы для создания изображений с акцентированием контрастности для получения кинематографического эффекта.
[ФОТО]	Установка характеристик гаммы для тона изображения, снятого цифровой фотокамерой.

[ГАММА ЧЕРН.]

Установка гамма-кривых для темных областей.

[-4]...[-1]	Сжатие темных участков.
[0]	Стандартное состояние.
[+1]...[+4]	Расширение темных областей.

[РЕЖИМ КОЛЕНА]

Во избежание переэкспонирования выберите уровень сжатия видеосигналов высокой интенсивности, полученных датчиком изображения.

[АВТО]	Устанавливается автоматически в зависимости от сигнала датчика изображения.
[НИЗК.]	Низкое значение (сжатие начинается примерно при 80%.)
[СРЕД.]	Среднее значение (сжатие начинается примерно при 90%.)
[ВЫСОК.]	Высокое значение (сжатие начинается примерно при 100%.)
[ВЫКЛ]	Выключение функции перегиба.

[НАСТР. ОБРЕЗ. БЕЛОГО]

Установка, при которой самые яркие участки видеосигнала не могут превышать определенный уровень.

[ОБРЕЗАТЬ БЕЛЫЙ]

Переключение функции ограничения белого [ВКЛ]/[ВЫКЛ]. Значение параметра [УР. ОБРЕЗ. БЕЛОГО] доступно при установке [ВКЛ].

Можно установить перечисленные ниже элементы.

- [ВКЛ], [ВЫКЛ]

[УР. ОБРЕЗ. БЕЛОГО]

Установка уровня ограничения белого.

Можно установить перечисленные ниже элементы.

- [90%]...[109%]

[УВЕЛ.ДИН.ДИАП.]

Включение/отключение функции расширения динамического диапазона.

Если кнопкам USER назначены функции, [ВКЛ]/[ВЫКЛ] можно переключать с помощью кнопок USER.

Можно установить перечисленные ниже элементы.

- [ВКЛ], [ВЫКЛ]

[ГЛУБ.ЭФФ. УВЕЛ.ДИН.ДИАП.]

Устанавливает уровень сжатия областей с высокой яркостью для функции расширения динамического диапазона.

При сжатии уровней видеосигнала в областях с высокой яркостью, которые в стандартном режиме съемки могут быть утеряны, будет расширен динамический диапазон. Можно установить перечисленные ниже элементы.

- [1]...[3]

ПРИМЕЧАНИЕ

- С увеличением числа уровень сжатия участков с высокой яркостью повышается, а на темных участках увеличиваются помехи.

[КОНТРОЛЬ ШУМОПОДАВЛ.]

С помощью изменения настроек подавления шума можно регулировать эффект подавления шума и остаточных изображений.

[-7]...[-1]	Ослабление эффекта подавления шума с уменьшением остаточных изображений. При этом шум обычно усиливается.
[0]	Стандартное состояние.
[+1]...[+7]	Усиление эффекта подавления шума с уменьшением шума. Однако результатом может быть увеличение остаточных изображений.

[УРОВЕНЬ АЕ]

Переключает включение/отключение функции уровня АЭ.

Если кнопкам USER назначены функции, [ВКЛ]/[ВЫКЛ] можно переключать с помощью кнопок USER.

Можно установить перечисленные ниже элементы.

- [ВКЛ], [ВЫКЛ]

ПРИМЕЧАНИЕ

- В указанных ниже случаях эту функцию задать невозможно.
 - При одновременной установке ручного управления в ручном режиме для диафрагмы, усиления и скорости затвора
 - Если включена функция инфракрасной съемки

[ЭФФЕКТ УРОВНЯ АЕ]

При включении функции уровня АЭ можно задать значение компенсации экспозиции.

При установке в сторону “+” яркость повышается, а при установке в сторону “-” понижается.

Можно установить перечисленные ниже элементы.

- [-2.0EV]...[+2.0EV]

ПРИМЕЧАНИЕ

- В указанных ниже случаях эту функцию задать невозможно.
 - При одновременной установке ручного управления в ручном режиме для диафрагмы, усиления и скорости затвора
 - Если включена функция инфракрасной съемки

Меню [ЗВУК]

Выбор функции ввода/вывода аудио.

[НАСТР.ВХОДОВ НА РУКОЯТКЕ]

Эта установка возможна, если к камере прикреплен блок-рукоятка управления XLR/LED (X2000) поставляется в комплекте, (X1500) приобретается отдельно).

[ВХОД 1 УРОВЕНЬ МИКРОФОНА]

Установка входного уровня внешнего микрофона, подключенного к разъему <INPUT 1>. Этот параметр доступен при подключении внешнего микрофона и установке переключателя <INPUT 1> в положение <MIC> или <+48V>.

Можно установить перечисленные ниже элементы.

- [-40dB], [-50dB], [-60dB]

(Заводская настройка: [-50dB])

[ВХОД 2 УРОВЕНЬ МИКРОФОНА]

Установка входного уровня внешнего микрофона, подключенного к разъему <INPUT 2>. Этот параметр доступен при подключении внешнего микрофона и установке переключателя <INPUT 2> в положение <MIC> или <+48V>.

Можно установить перечисленные ниже элементы.

- [-40dB], [-50dB], [-60dB]

(Заводская настройка: [-50dB])

[ВХОД 1 ЛИНЕЙНЫЙ УРОВЕНЬ]

Установка уровня входного аудиосигнала аудиоустройства, подключенного к разъему <INPUT 1>. Этот параметр доступен при подключении аудиоустройства и установке переключателя <INPUT 1> в положение <LINE>.

Можно установить перечисленные ниже элементы.

- [4dB], [0dB]

(Заводская настройка: [0dB])

[ВХОД 2 ЛИНЕЙНЫЙ УРОВЕНЬ]

Установка уровня входного аудиосигнала аудиоустройства, подключенного к разъему <INPUT 2>. Этот параметр доступен при подключении аудиоустройства и установке переключателя <INPUT2> в положение <LINE>.

Можно установить перечисленные ниже элементы.

- [4dB], [0dB]
- (Заводская настройка: [0dB])

[НАСТР. МИКРОФОНА]

Эта установка возможна, если к камере не прикреплен блок-рукоятка управления XLR/LED (X2000) поставляется в комплекте, (X1500) приобретается отдельно).

[УР. КАН1]

Установка автоматического или ручного метода регулировки уровня записи для аудиоканала 1.

Можно установить перечисленные ниже элементы.

- [АВТО], [РУЧНАЯ]
- (Заводская настройка: [АВТО])

[УР. КАН2]

Установка автоматического или ручного метода регулировки уровня записи для аудиоканала 2.

Можно установить перечисленные ниже элементы.

- [АВТО], [РУЧНАЯ]
- (Заводская настройка: [АВТО])

[УПР. УРОВН. СН1]

Уровень записи можно настраивать вручную при установке для параметра [УР. КАН1], регулирующего уровень записи аудиоканала 1, значения [РУЧНАЯ].

Можно установить перечисленные ниже элементы.

- [ВЫКЛ.ЗВУК], [-30dB]...[+12dB]
- (Заводская настройка: [0dB])

[УПР. УРОВН. СН2]

Уровень записи можно настраивать вручную при установке для параметра [УР. КАН2], регулирующего уровень записи аудиоканала 2, значения [РУЧНАЯ].

Можно установить перечисленные ниже элементы.

- [ВЫКЛ.ЗВУК], [-30dB]...[+12dB]
- (Заводская настройка: [0dB])

[НАСТР.ВХОДА]**[ФИЛЬТР ВЕРХ.ЧАСТ.МИК.КАН1]**

Включение/отключение фильтра верхних частот для аудиоканала 1.

Можно установить перечисленные ниже элементы.

- [ВКЛ], [ВЫКЛ]
- (Заводская настройка: [ВЫКЛ])

[ФИЛЬТР ВЕРХ.ЧАСТ.МИК.КАН2]

Включение/отключение фильтра верхних частот для аудиоканала 2.

Можно установить перечисленные ниже элементы.

- [ВКЛ], [ВЫКЛ]
- (Заводская настройка: [ВЫКЛ])

[ОГРАНИЧИТЕЛЬ КАН1]

Включение/отключение ограничителя при ручной настройке уровня входного аудиосигнала для аудиоканала 1.

Можно установить перечисленные ниже элементы.

- [ВКЛ], [ВЫКЛ]
- (Заводская настройка: [ВЫКЛ])

 ПРИМЕЧАНИЕ

- В указанном ниже случае для параметра [ОГРАНИЧИТЕЛЬ КАН1] устанавливается постоянное значение [ВКЛ]:
 - При установке для параметра [УР. КАН1] значения [АВТО]
 - При установке переключателя <СН1> в положение <АВТО>

[ОГРАНИЧИТЕЛЬ КАН2]

Включение/отключение ограничителя при ручной настройке уровня входного аудиосигнала для аудиоканала 2.

Можно установить перечисленные ниже элементы.

- [ВКЛ], [ВЫКЛ]
- (Заводская настройка: [ВЫКЛ])

 ПРИМЕЧАНИЕ

- В указанном ниже случае для параметра [ОГРАНИЧИТЕЛЬ КАН2] устанавливается постоянное значение [ВКЛ]:
 - При установке для параметра [УР. КАН2] значения [АВТО]
 - При установке переключателя <СН2> в положение <АВТО>

[СОЕД. ЛИМИТЕРЫ МИКРОФ.]

Разрешение или запрет действия ограничителя на другом аудиоканале при его действии на аудиоканале 1 или 2.

Можно установить перечисленные ниже элементы.

- [ВКЛ], [ВЫКЛ]
- (Заводская настройка: [ВЫКЛ])

ПРИМЕЧАНИЕ

- В указанном ниже случае для параметра [СОЕД. ЛИМИТЕРЫ МИКРОФ.] устанавливается постоянное значение [ВЫКЛ]:
 - При установке для параметра [ОГРАНИЧИТЕЛЬ КАН1] или [ОГРАНИЧИТЕЛЬ КАН2] значения [ВЫКЛ]

[НАСТРОЙКИ ВЫВОДА]

[ЗВУК. ВЫХОД]

Установка аудиоканала и формата для вывода из разъема головной гарнитуры и встроенного динамика.

[СН1]	вывод монофонического сигнала для аудиоканала 1.
[СН2]	вывод монофонического сигнала для аудиоканала 2.
[СТЕРЕО КАН1/2]	вывод стереофонических сигналов для аудиоканалов 1 и 2. Вывод монофонического сигнала из встроенного динамика.
[МИКС КАН1/2]	смешивание сигналов с аудиоканалов 1 и 2, а также их вывод в качестве монофонических.

(Заводская настройка: [СТЕРЕО КАН1/2])

[ТРЕВОГА]

Установка, позволяющая выбрать, будет ли звучать аварийный сигнал.

Аварийный сигнал выводится из динамика устройства или головной гарнитуры. Он не выводится на внешние устройства.

[БАТАРЕЯ РАЗРЯЖЕНА]

Установка вывода оповещения при низком заряде батареи.

Можно установить перечисленные ниже элементы.

- [ВЫСОК.], [НИЗК.], [ВЫКЛ]
- (Заводская настройка: [ВЫКЛ])

[НОСИТЕЛЬ ЗАПОЛНЕН]

Установка вывода оповещения, если на карте памяти осталось мало свободного места.

Можно установить перечисленные ниже элементы.

- [ВЫСОК.], [НИЗК.], [ВЫКЛ]
- (Заводская настройка: [ВЫКЛ])

[ПРЕДУПРЕЖДЕНИЕ]

Установка вывода оповещения при системной ошибке или предупреждении.

Можно установить перечисленные ниже элементы.

- [ВЫСОК.], [НИЗК.], [ВЫКЛ]
- (Заводская настройка: [ВЫКЛ])

Меню [ВИДЕОВЫХ/ЖКД/ВИДОИСК.]

Позволяет задать настройки для внешнего вывода, информацию для отображения на ЖК-мониторе или видеискателе и формат вывода.

X2000

[ВЫБОР ВИДЕОВЫХ.]

Переключение целевого вывода для изображений и звука.

[SDI]	Вывод через разъем <SDI OUT>.
[HDMI]	Вывод через разъем <HDMI>.

(Заводская настройка: [HDMI])

X2000

[ВЫХОД SDI]

- Установите в меню [ВИДЕОВЫХ/ЖКД/ВИДОИСК.] → для [ВЫБОР ВИДЕОВЫХ.] значение [SDI].

[ФОРМАТ ВЫВОДА]

Выбор сигнала для вывода через разъем <SDI OUT>. Доступные для выбора элементы зависят от настройки в меню [СИСТЕМА] → [ЧАСТОТА]/[ФОРМАТ ФАЙЛА]/[ФОРМАТ ЗАПИСИ].

[1920×1080p]	Вывод в формате 1920×1080p.
[1920×1080i]	Вывод в формате 1920×1080i.
[1920×1080PsF]	Вывод в формате 1920×1080PsF.
[1280×720p]	Вывод в формате 1280×720p.

(Заводская настройка: [1920×1080i])

ПРИМЕЧАНИЕ

- Информацию о возможных комбинациях для установки см. в разделе "Формат данных, которые можно вывести через разъем <SDI OUT> [X2000]". (→ 153)

[ИЗМ.УСИЛ.SDI-АУДИО]

Настройка усиления для аудиосигнала, выводимого через разъем <SDI OUT>.

Можно установить перечисленные ниже элементы.

- [0dB], [-6dB], [-8dB]
- (Заводская настройка: [-6dB])

[УДАЛ. ЗАП. SDI]

Установка управления операцией записи на внешнем устройстве, подключенном к разъему <SDI OUT> (например, устройстве для записи).

[ВКЛ]	Управление записью с внешнего устройства.
[ВЫКЛ]	Управление записью с внешнего устройства не выполняется.

(Заводская настройка: [ВЫКЛ])

ПРИМЕЧАНИЕ

- Эта установка невозможна, если в меню [ЗАПИСЬ] → [ФУНКЦИЯ ЗАП.] → [РЕЖИМ ЗАП.] задано значение [ИНТЕРВАЛЬНАЯ].
- Сигнал AUTO REC совместим с TYPE3 при дистанционной записи с помощью SDI.

[СИМВОЛ ВЫХ. SDI]

Установка наложения символов на данные, которые выводятся через разъем <SDI OUT>.

[ВКЛ]	Наложение выполняется.
[ВЫКЛ]	Наложение не выполняется.

(Заводская настройка: [ВЫКЛ])

[ZEBRA ВЫХ. SDI]

Установка наложения на данные, которые выводятся через разъем <SDI OUT>, сигнала для отображения узора "зебра". Настройки сигнала для отображения узора "зебра" соответствуют настройкам в меню [ВИДЕОВЫХ/ЖКД/ВИДОИСК.] → [ПОМ.ИНД.ЭКСП.].

[ВКЛ]	Наложение выполняется.
[ВЫКЛ]	Наложение не выполняется.

(Заводская настройка: [ВЫКЛ])

[ВЫХОД HDMI]

- Установите в меню [ВИДЕОВЫХ/ЖКД/ВИДОИСК.] → для [ВЫБОР ВИДЕОВЫХ.] значение [HDMI].

[ФОРМАТ ВЫВОДА]

Выбор сигнала для вывода через разъем <HDMI>. Доступные для выбора элементы зависят от настройки в меню [СИСТЕМА] → [ЧАСТОТА]/[ФОРМАТ ФАЙЛА]/[ФОРМАТ ЗАПИСИ].

[3840×2160p]	Вывод в формате 3840×2160p (4:2:2/10битный).
[3840×2160p(420/8bit)]	Вывод в формате 3840×2160p (4:2:0/8битный).
[1920×1080p]	Вывод в формате 1920×1080p.
[1920×1080i]	Вывод в формате 1920×1080i.
[1280×720p]	Вывод в формате 1280×720p.
[720×480p]	Вывод в формате 720×480p.
[720×576p]	Вывод в формате 720×576p.

(Заводская настройка: [1920×1080p])

ПРИМЕЧАНИЕ

- Информацию о возможных комбинациях для установки см. в разделе "Формат данных, которые можно вывести через разъем <HDMI>". (→ 154)

[ВЫХ. ВРЕМ. КОДА HDMI]

Настройка вывода информации о временном коде через разъем <HDMI>.

Можно установить перечисленные ниже элементы.

- [ВКЛ], [ВЫКЛ]
- (Заводская настройка: [ВЫКЛ])

[УПРАВЛЕН. ЗАПИСЬЮ ПО HDMI]

Установка управления операцией записи на внешнем устройстве, подключенном к разъему <HDMI> (например, устройстве для записи). Эта установка возможна, если параметр [ВЫХ. ВРЕМ. КОДА HDMI] в пункте [ВЫХОД HDMI] включен.

[ВКЛ]	Управление записью с внешнего устройства.
[ВЫКЛ]	Управление записью с внешнего устройства не выполняется.

(Заводская настройка: [ВЫКЛ])

ПРИМЕЧАНИЕ

- Эта установка невозможна, если в меню [ЗАПИСЬ] → [ФУНКЦИЯ ЗАП.] → [РЕЖИМ ЗАП.] задано значение [ИНТЕРВАЛЬНАЯ].

[СИМВОЛ ВЫХ. HDMI]

Установка наложения символов на данные, которые выводятся через разъем <HDMI>.

[ВКЛ]	Наложение выполняется.
[ВЫКЛ]	Наложение не выполняется.

(Заводская настройка: [ВЫКЛ])

[ZEBRA ВЫХ. HDMI]

Установка наложения на данные, которые выводятся через разъем <HDMI>, сигнала для отображения узора “зебра”. Настройки сигнала для отображения узора “зебра” соответствуют настройкам в меню [ВИДЕОВЫХ/ЖКД/ВИДОИСК.] → [ПОМ.ИНД.ЭКСП.].

[ВКЛ]	Наложение выполняется.
[ВЫКЛ]	Наложение не выполняется.

(Заводская настройка: [ВЫКЛ])

[ЖКД]

- Эти настройки не влияют на фактически записанные изображения.

[ЯРКОСТЬ]

Регулировка яркости ЖК-монитора.

Можно установить перечисленные ниже элементы.

- [- 15]...[+ 15]

(Заводская настройка: [0])

[УРОВЕНЬ ЦВЕТА]

Регулировка уровня цвета ЖК-монитора.

Можно установить перечисленные ниже элементы.

- [- 15]...[+ 15]

(Заводская настройка: [0])

[КОНТРАСТ]

Регулировка контрастности ЖК-монитора.

Можно установить перечисленные ниже элементы.

- [- 15]...[+ 15]

(Заводская настройка: [0])

[ПОДСВЕТКА]

Регулировка яркости подсветки ЖК-монитора. [0] — стандартная яркость.

Можно установить перечисленные ниже элементы.

- [- 1], [0], [1], [2]

(Заводская настройка: [0])

[КРАСНЫЙ ОТТЕНОК]

Точная настройка интенсивности красного цвета на ЖК-мониторе.

Можно установить перечисленные ниже элементы.

- [- 10]...[+ 10]

(Заводская настройка: [0])

[СИНИЙ ОТТЕНОК]

Точная настройка интенсивности синего цвета на ЖК-мониторе.

Можно установить перечисленные ниже элементы.

- [- 10]...[+ 10]

(Заводская настройка: [0])

[СЕЛФИ]

Установка отображения ЖК-монитора при съемке в зеркальном режиме.

[НОРМАЛЬН.]	Левая и правая стороны не инвертируются.
[ЗЕРКАЛО]	Левая и правая стороны инвертируются.

(Заводская настройка: [ЗЕРКАЛО])

[ВИДОИС.]

- Эти настройки не влияют на фактически записанные изображения.

[ЯРКОСТЬ]

Регулировка яркости видеоскателя.

Можно установить перечисленные ниже элементы.

- [-15]...[+15]

(Заводская настройка: [0])

[УРОВЕНЬ ЦВЕТА]

Регулировка уровня цвета видеоскателя.

Можно установить перечисленные ниже элементы.

- [-15]...[+15]

(Заводская настройка: [0])

[КОНТРАСТ]

Регулировка контрастности видеоскателя.

Можно установить перечисленные ниже элементы.

- [-15]...[+15]

(Заводская настройка: [0])

[КРАСНЫЙ ОТТЕНОК]

Точная настройка интенсивности красного цвета в видеоскателе.

Можно установить перечисленные ниже элементы.

- [-10]...[+10]

(Заводская настройка: [0])

[СИНИЙ ОТТЕНОК]

Точная настройка интенсивности синего цвета в видеоскателе.

Можно установить перечисленные ниже элементы.

- [-10]...[+10]

(Заводская настройка: [0])

[ЦВЕТ ВИДОИС.]

Установка отображения цветного или черно-белого видео в видеоскателе.

[ВКЛ]	Отображение в цвете.
[ВЫКЛ]	Отображение черно-белого видео.

(Заводская настройка: [ВКЛ])

[ИНДИКАТОР]

Выбор индикатора, отображаемого на выходном изображении.

[ПОЛН.АВТ.]

Отображение/скрытие состояния при установке переключателя <AUTO/MANU> в положение <AUTO>.

Можно установить перечисленные ниже элементы.

- [ВКЛ], [ВЫКЛ]

(Заводская настройка: [ВКЛ])

[СОСТ. СЛОТА 1/2]

Отображение/скрытие состояния слота карты и оставшегося места для записи.

Можно установить перечисленные ниже элементы.

- [ВКЛ], [ВЫКЛ]

(Заводская настройка: [ВКЛ])

[ФУНКЦИЯ СЛОТОВ]

Отображение/скрытие настройки в меню [ЗАПИСЬ] → [ФУНКЦИЯ СЛОТОВ].

Можно установить перечисленные ниже элементы.

- [ВКЛ], [ВЫКЛ]

(Заводская настройка: [ВКЛ])

[ПОТОК.ПЕРЕДАЧА]

Отображение/скрытие состояния потоковой передачи.

Можно установить перечисленные ниже элементы.

- [ВКЛ], [ВЫКЛ]

(Заводская настройка: [ВКЛ])

[СЕТЬ]

Отображение/скрытие состояния подключения к беспроводной локальной сети.

Можно установить перечисленные ниже элементы.

- [ВКЛ], [ВЫКЛ]

(Заводская настройка: [ВКЛ])

[ЗАРЯД БАТАРЕИ]

Отображение/скрытие состояния подачи питания.

Можно установить перечисленные ниже элементы.

- [ВКЛ], [ВЫКЛ]

(Заводская настройка: [ВКЛ])

[ФОРМАТ ЗАПИСИ]

Отображение/скрытие настроек формата записи.

Можно установить перечисленные ниже элементы.

- [ВКЛ], [ВЫКЛ]

(Заводская настройка: [ВКЛ])

[Частота кадров]

Отображение/скрытие частоты кадров для сверхмедленной записи.

Можно установить перечисленные ниже элементы.

- [ВКЛ], [ВЫКЛ]

(Заводская настройка: [ВКЛ])

[НАЗВАНИЕ КЛИПА]

Отображение/скрытие имени файла записываемого ролика. Отображается не более 8 символов с начала имени файла.

Можно установить перечисленные ниже элементы.

- [ВКЛ], [ВЫКЛ]

(Заводская настройка: [ВКЛ])

[УДАЛ. ЗАПИСЬ]

Отображение/скрытие состояния управления началом и остановкой записи на внешнем устройстве, подключенном к разъему <SDI OUT>* и разъему <HDMI>.

* Доступен при использовании X2000 .

Можно установить перечисленные ниже элементы.

- [ВКЛ], [ВЫКЛ]

(Заводская настройка: [ВКЛ])

[РЕЖИМ ЗАП.]

Отображение/скрытие состояния интервальной записи.

Можно установить перечисленные ниже элементы.

- [ВКЛ], [ВЫКЛ]

(Заводская настройка: [ВКЛ])

[КОМ. ЧС. ДИАП. ВСП.]

Отображение или скрытие при включенной функции устранения полос от вспышек.

Можно установить перечисленные ниже элементы.

- [ВКЛ], [ВЫКЛ]

(Заводская настройка: [ВКЛ])

[УВЕЛ. ДИН. ДИАП.]

Отображение или скрытие во время работы функции расширения динамического диапазона.

Можно установить перечисленные ниже элементы.

- [ВКЛ], [ВЫКЛ]

(Заводская настройка: [ВКЛ])

[ОПТ. СТАБ. ИЗОБ.]

Отображение или скрытие во время работы функции оптического стабилизатора изображения.

Можно установить перечисленные ниже элементы.

- [ВКЛ], [ВЫКЛ]

(Заводская настройка: [ВКЛ])

[Файл сцены]

Отображение/скрытие имени файла условий съемки.

Можно установить перечисленные ниже элементы.

- [ВКЛ], [ВЫКЛ]

(Заводская настройка: [ВКЛ])

[ОБЛАСТЬ/ЛИЦО]

Отображение или скрытие во время работы функции режима области или функции обнаружения лиц/слежения АЭ и АФ.

Можно установить перечисленные ниже элементы.

- [ВКЛ], [ВЫКЛ]

(Заводская настройка: [ВКЛ])

[УРОВЕНЬ АУДИО]

Отображение/скрытие индикатора уровня звука.

Можно установить перечисленные ниже элементы.

- [ВКЛ], [ВЫКЛ]

(Заводская настройка: [ВКЛ])

[УСИЛ.]

Отображение/скрытие значения усиления.

Можно установить перечисленные ниже элементы.

- [ВКЛ], [ВЫКЛ]

(Заводская настройка: [ВКЛ])

[НЕЙТРАЛЬНЫЙ ФИЛЬТР]

Отображение/скрытие коэффициента пропускания фильтра ND.

Можно установить перечисленные ниже элементы.

- [ВКЛ], [ВЫКЛ]

(Заводская настройка: [ВКЛ])

[SHUTTER]

Отображение/скрытие скорости затвора.

Можно установить перечисленные ниже элементы.

- [ВКЛ], [ВЫКЛ]

(Заводская настройка: [ВКЛ])

[ДИАФР.]

Отображение/скрытие значения диафрагмы и состояния автоматической регулировки диафрагмы.

Можно установить перечисленные ниже элементы.

- [ВКЛ], [ВЫКЛ]

(Заводская настройка: [ВКЛ])

[УРОВЕНЬ АЭ]

Отображение/скрытие уровня АЭ.

Можно установить перечисленные ниже элементы.

- [ВКЛ], [ВЫКЛ]

(Заводская настройка: [ВКЛ])

[МАСШТ./ФОКУС]

Изменение единиц значений увеличения и фокуса.

[НОМЕР]	Отображение позиционных значений увеличения (от [00] до [99]) и фокуса (от [00] до [99]).
[мм/футы]	Значение увеличения отображается в миллиметрах, а фокуса — в футах.
[мм/м]	Значение увеличения отображается в миллиметрах, а фокуса — в метрах.
[ВЫКЛ]	Значение увеличения или фокуса не отображается.

(Заводская настройка: [НОМЕР])

[БАЛАНС БЕЛОГО]

Отображение/скрытие цветовой температуры.

Можно установить перечисленные ниже элементы.

- [ВКЛ], [ВЫКЛ]

(Заводская настройка: [ВКЛ])

[ОБНАРУЖЕНИЕ ЛИЦ]

Отображение или скрытие рамки обнаружения лиц во время работы функции обнаружения лиц/слежения АЭ и АФ.

[ВСЕ]	Отображение всех рамок обнаружения лиц.
[ОСН. ЛИЦО]	Отображение только рамки главного лица (оранжевой рамки).
[ВЫКЛ]	Рамки обнаружения лиц и рамки слежения не отображаются.

(Заводская настройка: [ВСЕ])

[ДАТА/ВРЕМЯ]

Отображение/скрытие даты и времени.

Отображение года, месяца и дня соответствует настройке [ФОРМАТ ДАТЫ].

Дата и время не выводятся, если включена функция отображения времени.

[ВЫКЛ]	Дата и время не отображаются.
[ДАТА]	Отображается только дата.
[ВРЕМЯ]	Отображается только время.
[ДАТА И ВРЕМЯ]	Отображаются дата и время.

(Заводская настройка: [ВЫКЛ])

[РУЧН. МУЛЬТИ]

Отображение/скрытие функции многофункционального ручного управления.

Можно установить перечисленные ниже элементы.

- [ВКЛ], [ВЫКЛ]

(Заводская настройка: [ВКЛ])

[D.ZOOM]

Отображение/скрытие коэффициента цифрового увеличения.

Можно установить перечисленные ниже элементы.

- [ВКЛ], [ВЫКЛ]

(Заводская настройка: [ВКЛ])

[ИК-ЗАП.]

Отображение/скрытие настроек в меню [КАМЕРА] → [РЕЖ. ПЕРЕКЛ.] → [ИК-ЗАП.].

Можно установить перечисленные ниже элементы.

- [ВКЛ], [ВЫКЛ]

(Заводская настройка: [ВКЛ])

[СОСТОЯНИЕ ВОСПР.]

Отображение/скрытие состояния воспроизведения.

Можно установить перечисленные ниже элементы.

- [ВКЛ], [ВЫКЛ]

(Заводская настройка: [ВКЛ])

[МАРКЕР]

[МАРКЕР В ЦЕНТРЕ]

Переключение типа метки центра.

[1]	+ (крупного размера)
[2]	Открытый центр (большая)
[3]	+ (малого размера)
[4]	Открытый центр (маленькая)
[ВЫКЛ]	Не отображается.

(Заводская настройка: [1])

[МАРКЕР БЕЗ. ЗОНЫ]

Выбор типа рамки для метки зоны гарантированного отображения.

[1]	Рамка
[2]	Уголки
[ВЫКЛ]	Не отображается.

(Заводская настройка: [2])

[МАРКЕР КАДРА]

Установка форматного соотношения метки кадра. Метка кадра не отображается, если выбрано значение [ВЫКЛ].

Можно установить перечисленные ниже элементы.

- [4:3], [13:9], [14:9], [1.85:1], [2.35:1], [ВЫКЛ]

(Заводская настройка: [ВЫКЛ])

[ПОМ.ФОКУС.]

[ПЕРЕКЛ.ПОМ.ФОКУС.]

Установка способа помощи при фокусировке при заданной функции [ПОМ.ФОКУС.] для кнопки USER.

[РАСШИРИТЬ]	Установка увеличенного изображения.
[ПИКИНГ]	Установка отображения контуров.
[РАСШИР. И ПИКИНГ]	Одновременная установка [РАСШИРИТЬ] и [ПИКИНГ].

(Заводская настройка: [РАСШИР. И ПИКИНГ])

[РАСШИР. РЕЖИМ]

Установка режима функции увеличенного отображения.

[10 сек.]	Функция увеличенного изображения выключается по истечении 10 секунд.
[ОСТАВИТЬ]	Функция увеличенного изображения включается до повторного нажатия кнопки USER, которой назначена функция [ПОМ.ФОКУС.], или повторного касания значка кнопки USER.
[ДО ЗАПИСИ]	Функция увеличенного отображения включается, пока не будет выполнена запись.

(Заводская настройка: [10 сек.])

[ЗНАЧЕНИЕ РАСШИРЕНИЯ]

Регулировка коэффициента увеличения для функции увеличенного отображения.

Можно установить перечисленные ниже элементы.

- [×2], [×3], [×4]

(Заводская настройка: [×2])

[УРОВЕНЬ ПИКИНГА]

Установка интенсивности отображения контуров.

Можно установить перечисленные ниже элементы.

- [НИЗК.], [СРЕД.], [ВЫСОК.]

(Заводская настройка: [СРЕД.])

[ЦВЕТ ПИКИНГА]

Установка цвета отображения контуров.

Можно установить перечисленные ниже элементы.

- [КРАСНЫЙ], [ЗЕЛЕНый], [БЕЛый]

(Заводская настройка: [КРАСНЫЙ])

[DETAIL]

Установка интенсивности контура видео для упрощения фокусировки.

Можно установить перечисленные ниже элементы.

- [ВКЛ], [ВЫКЛ]

(Заводская настройка: [ВЫКЛ])

[УР.ДЕТАЛЕЙ]

Установка интенсивности контуров.

Можно установить перечисленные ниже элементы.

- [-3]...[+3]

(Заводская настройка: [0])

[ЧАСТ.ДЕТАЛЕЙ]

Регулировка частоты выделения контуров.

Можно установить перечисленные ниже элементы.

- [ВЫСОК.], [НИЗК.]

(Заводская настройка: [НИЗК.])

[ПОМ.ИНД.ЭКСП.]

[ZEBRA]

Установка наложения сигнала зебры на выводимые данные.

[МОМЕНТ]	Нажмите кнопку USER, которой назначена функция [ZEBRA], или коснитесь значка кнопки USER для наложения сигнала отображения узора “зебра” примерно на 5 секунд.
[ВКЛ]	Постоянное наложение сигнала зебры. Нажмите кнопку USER, которой назначена функция [ZEBRA], в настройках [ВКЛ] или коснитесь значка кнопки USER для установки значения [ВЫКЛ].
[ВЫКЛ]	Наложение сигнала зебры не выполняется. Нажмите кнопку USER, которой назначена функция [ZEBRA], в настройках [ВЫКЛ] или коснитесь значка кнопки USER для установки значения [ВКЛ].

(Заводская настройка: [ВЫКЛ])

[ОБНАР.ZEBRA1]

Установка уровня отображения зебры 1.

Можно установить перечисленные ниже элементы.

- [50%]...[105%]

(Заводская настройка: [80%])

[ОБНАР.ZEBRA2]

Установка уровня отображения зебры 2.

Можно установить перечисленные ниже элементы.

- [50%]...[105%]

(Заводская настройка: [100%])

[ZEBRA2]

Включение/отключение узора “зебра” 2.

Можно установить перечисленные ниже элементы.

- [ВКЛ], [ВЫКЛ]

(Заводская настройка: [ВЫКЛ])

[РЕЖИМ WFM]

Настройка отображения осциллографа. Можно переключаться между отображением формы сигнала и вектора.

[Осциллограф]	отображается форма сигнала.
[Вектроскоп]	отображается вектор.
[Осцил./ Вектр.]	отображаются форма сигнала и вектор. При каждом нажатии кнопки USER, которой назначена функция [WFM], или касании значка кнопки USER отображение меняется в следующем порядке: форма сигнала, вектор, без индикации.

(Заводская настройка: [Осциллограф])

[ПРОЗРАЧНОСТЬ WFM]

Настройка пропускания для осциллографа.

Можно установить перечисленные ниже элементы.

- [0%], [25%], [50%]

(Заводская настройка: [25%])

[УРОВЕНЬ]

[УРОВЕНЬ]

Отображение/скрытие индикатора уровня.

Можно установить перечисленные ниже элементы.

- [ВКЛ], [ВЫКЛ]

(Заводская настройка: [ВКЛ])

[СБРОС УКАЗ. УРОВНЯ]

Установка заводской настройки для горизонтального и вертикального опорного значения, заданного параметром [ЗАД.УКАЗ.УРОВНЯ] для кнопки USER.

Можно выбрать перечисленные ниже элементы.

- [ДА], [НЕТ]

Меню [ЗАПИСЬ]

Выбор различных элементов для функции записи.

[ФОРМАТ. ПАМЯТЬ]

Форматирование карты памяти в указанном слоте карты.

При форматировании карты удаляются все данные. Сохраните важные данные на компьютере и т. п. (→ 166)

Можно выбрать перечисленные ниже элементы.

- [СЛОТ1], [СЛОТ2]

[НАЗВАНИЕ КЛИПА]

[ИНДЕКС КАМЕРЫ]

Установка параметра CAM INDEX, используемого для имен записываемых файлов в формате MOV/MP4.

Укажите одну букву в верхнем регистре. Она будет сохранена в качестве значения в метке тома на карте памяти.

Можно установить перечисленные ниже элементы.

- [A]...[Z]

(Заводская настройка: [A])

[КОЛ.СЛЕД.КАРТЫ]

Установка параметра CARD COUNT, используемого для имен записываемых файлов в формате MOV/MP4.

В указанных ниже случаях значение настройки [КОЛ.СЛЕД.КАРТЫ] сохраняется в метке тома на карте памяти вместе со значением настройки [ИНДЕКС КАМЕРЫ] в качестве параметра CARD COUNT. Кроме того, значение настройки увеличится на единицу после сохранения. ([001] сбрасывается после достижения значения [999].)

- При форматировании карты памяти

- При записи на карту памяти, в метке тома которой не хранится значение CARD COUNT

Можно установить перечисленные ниже элементы.

- [001]...[999]

(Заводская настройка: [001])

[ФУНКЦИЯ СЛОТОВ]

Установка функции записи с использованием 2 карт памяти.

[ВЫКЛ]	Функция не задается.
[НЕПРЕРЫВН.ЗАП.]	Установка эстафетной записи. (→ 125)
[ОДНОВРЕМ.ЗАП.]	Установка одновременной записи. (→ 126)
[ФОНОВАЯ ЗАП.]	Установка фоновой записи. (→ 127)

(Заводская настройка: [НЕПРЕРЫВН.ЗАП.]

[ФУНК. ПРЕДВ. ЗАП.]

Установка применения предварительной записи. (→ 125)

Можно выбрать перечисленные ниже элементы.

- [ВКЛ], [ВЫКЛ]

(Заводская настройка: [ВЫКЛ])

[ФУНКЦИЯ ЗАП.]

[РЕЖИМ ЗАП.]

Выбор режима записи.

[НОРМАЛЬН.]	Выполнение стандартной записи.
[ИНТЕРВАЛЬНАЯ]	Выполнение интервальной записи. (→ 128)

(Заводская настройка: [НОРМАЛЬН.]

[ДЛИТ. ИНТЕРВАЛА]

Установка временного интервала интервальной записи.

Можно установить перечисленные ниже элементы.

- [1 с], [2 с], [5 с], [10 с], [30 с], [1 мин], [5 мин], [10 мин]

(Заводская настройка: [5 мин])

[ТС/УВ]

[ПРЕДУСТ.ТАЙМКОДА]

Установка для записываемого временного кода значения по умолчанию.

часы	[00]...[23]
минуты	[00]...[59]
секунды	[00]...[59]
Кадр	[00]...[23] (при установке [23.98р]) [00]...[24] (при установке [50.00i], [50.00р] или [25.00р]) [00]...[29] (при установке [59.94i], [59.94р] или [29.97р])

(Заводская настройка: [00]) (каждый элемент)

- “h” обозначает часы, “m” – минуты, “s” – секунды, а “f” – кадры.

[ПРЕДУСТ.ИНФ.БИТА]

Задаёт пользовательскую информацию.

Этот параметр доступен только в случае выбора значения [ПОЛЬЗОВАТ.] в пункте [РЕЖИМ УВ] меню [ТС/УВ].

Каждую цифру можно задать в указанном ниже диапазоне.

- [00]...[FF]

(Заводская настройка: [00])

[FREE/REC RUN]

Установка метода работы генератора временного кода.

[FREE RUN]	Опережение независимо от режима работы.
[REC RUN]	Опережение только во время записи.

(Заводская настройка: [REC RUN])

ПРИМЕЧАНИЕ

- Для этой настройки устанавливается постоянное значение [REC RUN] в случае установки в меню [СИСТЕМА] → [СУПЕР МЕДЛ.] → [ВКЛ].
- Для этой настройки устанавливается постоянное значение [FREE RUN] в случае установки в меню [ЗАПИСЬ] → [ФУНК. ПРЕДВ. ЗАП.] → [ВКЛ].
- Для этой настройки устанавливается постоянное значение [FREE RUN] в случае установки в меню [ЗАПИСЬ] → [ФУНКЦИЯ СЛОТОВ] → [ФОНОВАЯ ЗАП.].
- Для этой настройки устанавливается постоянное значение [REC RUN] в случае установки в меню [ЗАПИСЬ] → [ФУНКЦИЯ ЗАП.] → [РЕЖИМ ЗАП.] → [ИНТЕРВАЛЬНАЯ].

[DF/NDF]

Установка метода подсчета для генератора временного кода.

Этот параметр доступен только в случае установки для частоты кадров в меню [СИСТЕМА] → [ФОРМАТ ЗАПИСИ] значения 59,94i/59,94р/29,97р.

[DF]	Используется режим с пропуском кадров.
[NDF]	Используется режим без пропуска кадров.

(Заводская настройка: [DF])

ПРИМЕЧАНИЕ

- Для этой настройки устанавливается постоянное значение [NDF] в случае установки в меню [ЗАПИСЬ] → [ФУНКЦИЯ ЗАП.] → [РЕЖИМ ЗАП.] → [ИНТЕРВАЛЬНАЯ].

[РЕЖИМ УВ]

Выбор режима пользовательской информации. В ролике записывается пользовательская информация.

[Частота кадров]	Выбор информации об изображении на видеокамере (например, частоты кадров).
[ПОЛЬЗОВАТ.]	Выбор пользовательской информации, заданной в пункте [ПРЕДУСТ.ИНФ.БИТА].
[ВРЕМЯ]	Выбор местного времени. (чч, мм, сс)
[ДАТА]	Выбор местной даты и времени. (ГГ, ММ, ДД, чч)
[ТС]	Запись значения временного кода в качестве пользовательской информации.
[НАЗВАНИЕ КЛИПА]	Запись значения, полученного после преобразования CAM INDEX (один символ) и CARD COUNT (3-значное число) в коды символов ASCII. Этот параметр доступен только в случае установки в меню [СИСТЕМА] → [ФОРМАТ ФАЙЛА] → [MOV] или [MP4].

(Заводская настройка: [ПОЛЬЗОВАТ.]

[КОЛ.ЗАПИСЕЙ]

Настройка работы счетчика записи.

[ВСЕГО]	Показатель счетчика будет расти до нажатия кнопки USER, которой назначена функция [СБРОС], или касания значка кнопки USER.
[КЛИП]	Сброс значения счетчика в начале записи и отсчет времени для каждой записи.

(Заводская настройка: [ВСЕГО])

[Дата/Время]

Настройка наложения даты и времени на снимаемые видео. Отображение года, месяца и дня соответствует настройке [ФОРМАТ ДАТЫ].

[ВЫКЛ]	наложение даты и времени не выполняется.
[ДАТА]	выполняется наложение только даты.
[ВРЕМЯ]	выполняется наложение только времени.
[ДАТА И ВРЕМЯ]	выполняется наложение даты и времени.

(Заводская настройка: [ВЫКЛ])

Меню [СЕТЬ]

Выбор настроек, относящихся к функции сети.

[ВЫБ.УСТР-ВА]

Выбор устройства для подключения к камере внешнего оборудования (компьютера и т. п.).

При изменении настройки камера может перезапуститься.

[WLAN]	Подключение по беспроводной локальной сети.
[ВЫКЛ]	Подключение не выполняется.

(Заводская настройка: [ВЫКЛ])

[ФУНКЦИЯ СЕТИ]

Выбор функции сети для камеры.

[ПОТОК.ПЕРЕДАЧА]	Включение функции потоковой передачи.
[ВЫКЛ]	Сетевая функция не используется.

(Заводская настройка: [ВЫКЛ])

[IP ДИСТ.УПР.]

Выполнение настроек для дистанционного управления с IP-подключением (дистанционного управления с помощью приложения HC ROP).

[ВКЛ./ВЫКЛ.]

Включение или выключение функции дистанционного управления с IP-подключением.

Можно установить перечисленные ниже элементы.

- [ВКЛ.], [ВЫКЛ.]

(Заводская настройка: [ВЫКЛ.])

[УЧ.ЗАП.ПОЛЬЗ.]

Регистрация новой учетной записи пользователя, используемой для аутентификации функцией сети видеокamеры. (Не более 10 учетных записей)

Ниже приведены ограничения относительно максимального количества символов в учетном имени пользователя и пароле.

- Учетное имя пользователя: не более 31 символа
- Пароль: от 8 до 15 символов

[СПИС.УЧ.ЗАП.]

Отображение списка зарегистрированных пользователей.

Кроме того, при выборе пользователя появляется сообщение с просьбой подтвердить, хотите ли вы удалить зарегистрированного пользователя.

[ПОТОК.ПЕРЕДАЧА]

Установка настроек функции потоковой передачи.

[ФОРМАТ ПОТОК. ПЕРЕД.]

Указание формата потоковой передачи.

Можно установить перечисленные ниже элементы.

[ФОРМАТ ФАЙЛА]	[ФОРМАТ ЗАПИСИ]	Доступные для установки элементы
[MOV], [MP4], [AVCHD]	1080-59,94p	[1920×1080-60fps 24M], [1920×1080-60fps 20M], [1920×1080-60fps 16M], [1280×720-60fps 14M], [1280×720-60fps 8M], [1280×720-60fps 3M], [640×360-30fps 4M], [640×360-30fps 1.5M], [640×360-30fps 0.7M], [320×180-30fps 4M], [320×180-30fps 1.5M], [320×180-30fps 0.5M] ● Заводская настройка: [640×360-30fps 0.7M]
	1080-50,00p	[1920×1080-50fps 24M], [1920×1080-50fps 20M], [1920×1080-50fps 16M], [1280×720-50fps 14M], [1280×720-50fps 8M], [1280×720-50fps 3M], [640×360-25fps 4M], [640×360-25fps 1.5M], [640×360-25fps 0.7M], [320×180-25fps 4M], [320×180-25fps 1.5M], [320×180-25fps 0.5M] ● Заводская настройка: [640×360-25fps 0.7M]
[MOV], [AVCHD]	(([MOV]) 1080-59,94i или 1080-29,97p ([AVCHD]) 1080-59,94i	[1920×1080-30fps 14M], [1920×1080-30fps 6M], [1920×1080-30fps 1M], [1280×720-30fps 8M], [1280×720-30fps 2M], [1280×720-30fps 1M], [640×360-30fps 4M], [640×360-30fps 1.5M], [640×360-30fps 0.7M], [320×180-30fps 4M], [320×180-30fps 1.5M], [320×180-30fps 0.5M] ● Заводская настройка: [640×360-30fps 0.7M]
	(([MOV]) 1080-50,00i или 1080-25,00p ([AVCHD]) 1080-50,00i	[1920×1080-25fps 14M], [1920×1080-25fps 6M], [1920×1080-25fps 1M], [1280×720-25fps 8M], [1280×720-25fps 2M], [1280×720-25fps 1M], [640×360-25fps 4M], [640×360-25fps 1.5M], [640×360-25fps 0.7M], [320×180-25fps 4M], [320×180-25fps 1.5M], [320×180-25fps 0.5M] ● Заводская настройка: [640×360-25fps 0.7M]
[MOV], [MP4], [AVCHD]	1080-23,98p	[1920×1080-24fps 14M], [1920×1080-24fps 6M], [1920×1080-24fps 1M] ● Заводская настройка: [1920×1080-24fps 1M]
[AVCHD]	720-59,94p	[1280×720-60fps 14M], [1280×720-60fps 8M], [1280×720-60fps 3M], [640×360-30fps 4M], [640×360-30fps 1.5M], [640×360-30fps 0.7M], [320×180-30fps 4M], [320×180-30fps 1.5M], [320×180-30fps 0.5M] ● Заводская настройка: [640×360-30fps 0.7M]
	720-50,00p	[1280×720-50fps 14M], [1280×720-50fps 8M], [1280×720-50fps 3M], [640×360-25fps 4M], [640×360-25fps 1.5M], [640×360-25fps 0.7M], [320×180-25fps 4M], [320×180-25fps 1.5M], [320×180-25fps 0.5M] ● Заводская настройка: [640×360-25fps 0.7M]

 **ПРИМЕЧАНИЕ**

- Если для параметра [ФОРМАТ ЗАПИСИ] задано значение UHD, установка невозможна.

[СИГНАЛ ПУСКА]

Установка запуска потоковой передачи с помощью камеры или приложения.

Можно установить перечисленные ниже элементы.

- [КАМЕРА], [ПОЛУЧАТЕЛЬ], [ПОЛУЧАТЕЛЬ(МУЛЬТИКАСТ)]
(Заводская настройка: [ПОЛУЧАТЕЛЬ])

[ИНФ.О СОЕДИНЕНИИ]

Выбор внутренней памяти камеры или карты памяти в качестве базового места для передачи данных при запуске потоковой передачи с помощью камеры.

Можно установить перечисленные ниже элементы.

- [ПАМЯТЬ], [КАРТА SD]
(Заводская настройка: [ПАМЯТЬ])

[URL ПОЛУЧАТЕЛЯ]

Введите URL-адрес места назначения в указанном ниже формате.

- rtsp://(URL-адрес сервера):(номер порта)/(путь)/(ключ потока)
- rtmps://(URL-адрес сервера):(номер порта)/(путь)/(ключ потока)

[ПОРТ RTSP]

Назначение номера порта TCP для связи, используемого для начального согласования RTSP.

(Заводская настройка: [554])

ПРИМЕЧАНИЕ

- Следующие номера портов задать невозможно:
 - 0, 20, 21, 23, 25, 42, 53, 67, 68, 69, 80, 110, 123, 161, 162, 443, 995, 10669, 10670, от 59000 до 61000
- Эта камера в основном совместима с протоколом RTSP. URL-адрес для запросов RTSP следующий:
 - rtsp://<IP address>/stream
- Настройки [ПОРТ RTSP] невозможны в следующем случае:
 - Если настройка отлична от заданной в меню [СЕТЬ] → [ПОТОК.ПЕРЕДАЧА] → [СИГНАЛ ПУСКА] → [ПОЛУЧАТЕЛЬ]

[АДРЕС МУЛЬТИКАСТА]

Установка адреса при использовании потоковой передачи с многоадресной рассылкой.

(Заводская настройка: [239.192.0.20])

[ПОРТ МУЛЬТИКАСТА]

Установка номера порта при использовании потоковой передачи с многоадресной рассылкой.

(Заводская настройка: [37004])

[ЗАГР. (КАРТА SD)]

Загрузка файла настроек с карты памяти и отображение в меню при установке для параметра [ИНФ.О СОЕДИНЕНИИ] значения [ПАМЯТЬ].

Можно выбрать перечисленные ниже элементы.

- [ДА], [НЕТ]

[СОХР. (КАРТА SD)]

Информация об URL-адресе целевого расположения шифруется и сохраняется на карте памяти.

Можно выбрать перечисленные ниже элементы.

- [ДА], [НЕТ]

[ПУСК]

Запуск потоковой передачи.

Можно установить перечисленные ниже элементы.

- [ВКЛ], [ВЫКЛ]
(Заводская настройка: [ВЫКЛ])

[СВОЙСТВО WLAN]

Установка настроек, связанных с беспроводной локальной сетью.

[ТИП]

Установка метода подключения к беспроводной локальной сети.

[ПРЯМОЕ]	Возможность прямого подключения без использования беспроводной точки доступа к устройству, поддерживающему беспроводную локальную сеть, например планшету.
[ИНФР.(ВЫБРАТЬ)]	Подключение к беспроводной точке доступа. Точку доступа следует выбрать в списке.
[ИНФР.А(ВРУЧ.)]	Подключение к беспроводной точке доступа. Беспроводную точку доступа следует ввести вручную.

(Заводская настройка: [ПРЯМОЕ])

[SSID]

Ввод или отображение сетевого имени видеокamеры или точки беспроводного доступа (SSID).

Для установки SSID видеокamеры выберите указанные ниже элементы.

- Меню [СЕТЬ] → [СВОЙСТВО WLAN] → [ТИП] → [ПРЯМОЕ]

Введите SSID для видеокamеры длиной не более 32 символов.

- Стандартная заводская настройка для SSID видеокamеры:
Задан номер модели используемой видеокamеры. (Например: [HC-X2000] и т. п.)

[КАНАЛ]

Задание канала, используемого при подключении к беспроводной локальной сети, с установкой перечисленных ниже элементов.

- Меню [СЕТЬ] → [СВОЙСТВО WLAN] → [ТИП] → [ПРЯМОЕ]

Можно установить перечисленные ниже элементы.

- [АВТО], [СН1], [СН6], [СН11]
- (Заводская настройка: [АВТО])

[ШИФРОВАНИЕ]

Установка способа шифрования при выборе в меню [СЕТЬ] → [СВОЙСТВО WLAN] → [ТИП] → [ИНФР.(ВЫБРАТЬ)]/[ИНФР.А(ВРУЧ.)].

Можно установить перечисленные ниже элементы.

- [WPA-ТКИР], [WPA-AES], [WPA2-ТКИР], [WPA2-AES], [NONE]

(Заводская настройка: [WPA2-AES])

ПРИМЕЧАНИЕ

- Для этой настройки устанавливается постоянное значение [WPA2-AES] в случае установки в меню [СЕТЬ] → [СВОЙСТВО WLAN] → [ТИП] → [ПРЯМОЕ].

[КЛЮЧ ШИФРОВАНИЯ]

Устанавливает ключ шифрования. Значение этого параметра необходимо задать, используя строку, содержащую от 8 до 63 символов, или шестнадцатеричное число, содержащее 64 цифры.

(Заводская настройка: [01234567890123456789abcdef])

[НАСТР. IPv4 WLAN]

[DHCP]

Выбор использования автоматического получения с помощью DHCP или применения функции сервера DHCP видеокамеры.

[ВЫКЛ]	Функция DHCP не используется.
[КЛИЕНТ]	Автоматическое получение с помощью DHCP, если для подключения задана установка [СВОЙСТВО WLAN] → [ТИП] → [ИНФР.(ВЫБРАТЬ)]/[ИНФР.А(ВРУЧ.)].
[СЕРВЕР]	Включение функции сервера DHCP для видеокамеры при подключении с установкой [СВОЙСТВО WLAN] → [ТИП] → [ПРЯМОЕ].

(Заводская настройка: [ВЫКЛ])

[IP-АДРЕС]

Установка IP-адреса.

(Заводская настройка: [192.168.0.1])

ПРИМЕЧАНИЕ

- В случае выбора [НАСТР. IPv4 WLAN] → [DHCP] → [КЛИЕНТ] установка невозможна.

[МАСКА ПОДСЕТИ]

Установка маски подсети.

(Заводская настройка: [255.255.255.0])

ПРИМЕЧАНИЕ

- В случае выбора [НАСТР. IPv4 WLAN] → [DHCP] → [КЛИЕНТ] установка невозможна.

[ШЛЮЗ ПО УМОЛЧАНИЮ]

Установка шлюза по умолчанию.

(Заводская настройка: [192.168.0.254])

ПРИМЕЧАНИЕ

- Если шлюз по умолчанию не используется, задайте значение [0.0.0.0].
- В случае выбора [НАСТР. IPv4 WLAN] → [DHCP] → [КЛИЕНТ] установка невозможна.
- В случае выбора [СВОЙСТВО WLAN] → [ТИП] → [ПРЯМОЕ] настройка шлюза по умолчанию отключается.

[ОСНОВНОЙ DNS]

Установка первичного сервера DNS.

(Заводская настройка: [0.0.0.0])

ПРИМЕЧАНИЕ

- Настройка для первичного сервера DNS отключается в случае выбора [СВОЙСТВО WLAN] → [ТИП] → [ПРЯМОЕ].

[ДОПОЛНИТЕЛЬНЫЙ DNS]

Установка вторичного сервера DNS.

(Заводская настройка: [0.0.0.0])

ПРИМЕЧАНИЕ

- Настройка для вторичного сервера DNS отключается в случае выбора [СВОЙСТВО WLAN] → [ТИП] → [ПРЯМОЕ].

[ИНФОРМАЦИЯ]

[СОСТОЯНИЕ]

Отображение состояния сетевой функции.

[УТИЛИТА]

Выполнение различных операций, связанных с сетевой функцией.

[ИНИЦ. СЕТИ]

Восстановление стандартных заводских установок для различных сетевых настроек и перезапуск видекамеры.

Меню [СИСТЕМА]

Настройка параметров, связанных с форматом записи видео и аудио.

[ЧАСТОТА]

Задаёт частоту системы.

Можно установить перечисленные ниже элементы.

- [59.94Гц], [50.00Гц]

(Заводская настройка: [50.00Гц])

 **ПРИМЕЧАНИЕ**

- При изменении настройки камера перезапустится.
- При записи роликов AVCHD невозможно использовать для одной карты памяти разные частоты системы. В случае изменения частоты системы используйте другую карту памяти.

[ФОРМАТ ФАЙЛА]

Установка формата файла для записи.

[MOV]	Настройка записи в формате MOV-файла для формата MOV.
[MP4]	Настройка записи в формате MP4-файла для формата MP4.
[AVCHD]	Настройка записи в формате MTS-файла для формата AVCHD.

(Заводская настройка: [MOV])

[ФОРМАТ ЗАПИСИ]

выбор формата сигнала и режима кодека для записи

Можно установить перечисленные ниже элементы.

[ЧАСТОТА]	[ФОРМАТ ФАЙЛА]	Доступные для установки элементы
[59.94Гц]	[MOV]	[2160-59.94p/420LongGOP 150M], [2160-59.94p/HEVC LongGOP 200M], [2160-59.94p/HEVC LongGOP 100M], [2160-29.97p/420LongGOP 100M], [2160-29.97p/HEVC LongGOP 150M], [2160-29.97p/422LongGOP 150M], [2160-23.98p/420LongGOP 100M], [2160-23.98p/HEVC LongGOP 150M], [2160-23.98p/422LongGOP 150M], [1080-59.94p/422LongGOP 100M], [1080-59.94p/422ALL-I 200M], [1080-59.94i/422LongGOP 50M], [1080-59.94i/422ALL-I 100M], [1080-29.97p/422LongGOP 50M], [1080-29.97p/422ALL-I 100M], [1080-23.98p/422LongGOP 50M], [1080-23.98p/422ALL-I 100M] ● Заводская настройка: [2160-59.94p/HEVC LongGOP 200M]
	[MP4]	[2160-59.94p/HEVC LongGOP 100M], [2160-29.97p/420LongGOP 72M], [2160-29.97p/HEVC LongGOP 72M], [2160-23.98p/420LongGOP 72M], [2160-23.98p/HEVC LongGOP 72M], [1080-59.94p/420LongGOP 50M], [1080-23.98p/420LongGOP 50M] ● Заводская настройка: [2160-59.94p/HEVC LongGOP 100M]
	[AVCHD]	[1080-59.94p/AVCHD PS], [1080-59.94i/AVCHD PH], [1080-59.94i/AVCHD HA], [1080-23.98p/AVCHD PH], [720-59.94p/AVCHD PM] ● Заводская настройка: [1080-59.94i/AVCHD PH]
[50.00Гц]	[MOV]	[2160-50.00p/420LongGOP 150M], [2160-50.00p/HEVC LongGOP 200M], [2160-50.00p/HEVC LongGOP 100M], [2160-25.00p/420LongGOP 100M], [2160-25.00p/HEVC LongGOP 150M], [2160-25.00p/422LongGOP 150M], [1080-50.00p/422LongGOP 100M], [1080-50.00p/422ALL-I 200M], [1080-50.00i/422LongGOP 50M], [1080-50.00i/422ALL-I 100M], [1080-25.00p/422LongGOP 50M], [1080-25.00p/422ALL-I 100M] ● Заводская настройка: [2160-50.00p/HEVC LongGOP 200M]
	[MP4]	[2160-50.00p/HEVC LongGOP 100M], [2160-25.00p/420LongGOP 72M], [2160-25.00p/HEVC LongGOP 72M], [1080-50.00p/420LongGOP 50M] ● Заводская настройка: [2160-50.00p/HEVC LongGOP 100M]
	[AVCHD]	[1080-50.00p/AVCHD PS], [1080-50.00i/AVCHD PH], [1080-50.00i/AVCHD HA], [720-50.00p/AVCHD PM] ● Заводская настройка: [1080-50.00i/AVCHD PH]

[СУПЕР МЕДЛ.]

Установка сверхмедленной записи. Включите эту настройку для съемки видео с эффектом медленного движения.

Можно установить перечисленные ниже элементы.

- [ВКЛ], [ВЫКЛ]
- (Заводская настройка: [ВЫКЛ])

ПРИМЕЧАНИЕ

- В указанных ниже случаях устанавливается постоянное значение [ВЫКЛ].
 - Если настройка отлична от заданной в меню [СИСТЕМА] → [ФОРМАТ ФАЙЛА] → [MOV]
 - Если для настройки в меню [СИСТЕМА] → [ФОРМАТ ЗАПИСИ] задано значение, отличное от [1080-59.94p/422LongGOP 100M], [1080-29.97p/422LongGOP 50M], [1080-23.98p/422LongGOP 50M], [1080-50.00p/422LongGOP 100M] и [1080-25.00p/422LongGOP 50M]
 - При использовании функции обнаружения лиц/слежения АЭ и АФ

Меню [ДРУГОЕ]

Позволяет задать настройки для записи/загрузки/инициализации файлов пользователя во внутреннюю память и других настроек камеры.

[ФАЙЛ]

Сохранение и загрузка данных настройки.

Информацию о целевых элементах сохранения и загрузки см. в разделе "Целевые элементы для файла условий съемки/файла настройки/инициализации". (→ 90)

Подробную информацию о сохранении и загрузке см. в разделе "Обработка установочных данных". (→ 96)

[ФАЙЛ СЦЕНЫ (КАРТА SD)]

Загрузка или сохранение файлов условий съемки на карту памяти.

[Загр.]	Выбор и загрузка в камеру файла условий съемки, сохраненного на карте памяти. Можно выбрать загрузку всех файлов условий съемки (с [F1:] по [F6:]) или загрузку отдельных файлов.
[Сохран.]	Значения настройки текущего файла условий съемки (с [F1:] по [F6:]) перезаписываются в файл, выбранный из списка файлов условий съемки, сохраненных на карте памяти.
[СОХРАНИТЬ КАК]	Значения настройки текущего файла условий съемки (с [F1:] по [F6:]) сохраняются на карту памяти в качестве нового файла условий съемки путем ввода имени файла.

[ФАЙЛ НАСТР. (КАРТА SD)]

Загрузка или сохранение файлов настройки на карту памяти.

[Загр.]	Выбор файла настройки, сохраненного на карте памяти, для загрузки в камеру. После загрузки видеокамера автоматически перезапускается.
[Сохран.]	Перезапись файла, выбранного в списке файлов настройки, которые хранятся на карте памяти, текущими значениями настройки видеокамеры.
[СОХРАНИТЬ КАК]	Сохранение на карте памяти текущих значений настройки видеокамеры в качестве нового файла настройки путем ввода имени файла.

[ФАЙЛ НАСТР. (ПАМЯТЬ)]

Загрузка/сохранение/инициализация файлов настройки во внутренней памяти видеокамеры.

[Загр.]	Загрузка файла настройки, сохраненного в памяти. После загрузки видеокамера автоматически перезапускается.
[Сохран.]	Сохранение файла настройки в памяти.
[ИНИЦИАЛИЗИРОВАТЬ]	Восстановление заводских настроек для текущих настроек меню в файле настройки. После выполнения операции видеокамера автоматически перезапускается.

[СЛОТ ЗАГРУЗКИ/СОХРАНЕНИЯ]

Установка слота карты, используемого для загрузки и сохранения файла условий съемки, файла настройки и файла настройки потоковой передачи.

Можно установить перечисленные ниже элементы.

- [СЛОТ1], [СЛОТ2]
- (Заводская настройка: [СЛОТ1])

[ИНДИКАТОР ЗАПИСИ НА РУЧКЕ]

Указывает, будет ли гореть индикатор записи.

Можно установить перечисленные ниже элементы.

- [ВКЛ], [ВЫКЛ]
- (Заводская настройка: [ВКЛ])

[ЧАСЫ]

[НАСТРОЙКА ЧАСОВ]

Настройка календаря (даты на встроенных часах) и времени.

год	[2018]...[2037]
Месяц	[JAN]...[DEC] ([1]...[12])
День	[1]...[31] (Изменяется в соответствии с настройками года и месяца)
часы	[0]...[23]
минуты	[0]...[59]

[ЧАСОВ ПОЯС]

Установка часового пояса. При изменении настройки часового пояса будет установлено значение с учетом разницы во времени.

Можно установить перечисленные ниже элементы.

- [- 12:00]...[+ 12:00] (шаги в 30 минут), [+ 12:45], [+ 13:00]
(Заводская настройка: [+ 4:00])

[ФОРМАТ ДАТЫ]

Установка порядка отображения года, месяца и даты на календаре (даты на встроенных часах). Установленный порядок определит отображение даты в информации о ролике.

Можно установить перечисленные ниже элементы.

- [Г-М-Д], [М-Д-Г], [Д-М-Г]
(Заводская настройка: [Д-М-Г])

[УСТР. USB]

[РЕЖ.КАРДРИДЕРА]

Переключение камеры в режим чтения карт. Компьютер или другое устройство можно подключить через интерфейс USB для использования в качестве устройства чтения карт памяти.

Можно выбрать перечисленные ниже элементы.

- [ДА], [НЕТ]

ПРИМЕЧАНИЕ

- При переключении на режим чтения карт во время использования батареи ЖК-монитор выключается примерно через 5 секунд. ЖК-монитор включается в случае выполнения следующих операций:
 - Поворот многофункционального диска управления вверх или вниз
 - Касание ЖК-монитора
- Для выхода из режима чтения карт выполните одну из следующих операций:
 - Выключите питание
 - Нажмите кнопку <EXIT>
 - Нажмите на многофункциональный диск управления
 - Коснитесь [↶]

[РЕЖИМ ОБСЛУЖИВАНИЯ]

Переключение камеры в режим обслуживания.

Можно также проверить информацию о программном обеспечении (лицензиях) на компьютере или другом оборудовании. Для подтверждения выберите LICENSE.TXT на внешнем диске, распознаваемом компьютером.

Можно выбрать перечисленные ниже элементы.

- [ДА], [НЕТ]

ПРИМЕЧАНИЕ

- При переключении на режим обслуживания во время использования батареи ЖК-монитор выключается примерно через 5 секунд. ЖК-монитор включается в случае выполнения следующих операций:
 - Поворот многофункционального диска управления вверх или вниз
 - Касание ЖК-монитора
- Для выхода из режима обслуживания выполните одну из следующих операций:
 - Выключите питание
 - Нажмите кнопку <EXIT>
 - Нажмите на многофункциональный диск управления
 - Коснитесь [↶]

[ИНФОРМАЦИЯ]

[Версия]

Отображение информации о видеокамере.

[МОДЕЛЬ]	Отображение названия изделия для видеокамеры.
[СЕРИЙНЫЙ НОМЕР]	Отображение серийного номера видеокамеры.
[Версия]	Отображение версии прошивки видеокамеры.

[ВРЕМЯ РАБОТЫ]

Отображение общего времени работы.

[ОБНОВЛЕНИЕ.]

Обновление прошивки.

Вставьте в слот карты 1 карту памяти, на которой сохранен файл обновления.

Можно выбрать перечисленные ниже элементы.

- [ДА], [НЕТ]

[ЭКО-РЕЖИМ]

Если установить в меню [ДРУГОЕ] → [ЭКО-РЕЖИМ] → [БАТАРЕЯ]/[СЕТЕВОЙ АДАПТЕР]/[СЕТЬ], питание будет выключаться автоматически при отсутствии в течение определенного времени операций с помощью кнопок или касания ЖК-монитора.

ПРИМЕЧАНИЕ

- В указанных ниже случаях питание автоматически не выключается даже при установке для параметра [БАТАРЕЯ] [СЕТЕВОЙ АДАПТЕР] или [СЕТЬ] значения [ВКЛ].
 - Во время обращения к карте памяти (во время записи, воспроизведения, форматирования носителя и т. п.)
 - Во время предварительной записи
 - В режиме чтения карт
 - В указанном ниже случае питание автоматически не выключается даже при установке для параметра [БАТАРЕЯ] значения [ВКЛ].
 - При использовании адаптера переменного тока*
 - В указанных ниже случаях питание автоматически не выключается.
 - При подключении к беспроводной локальной сети
- * Питание выключается автоматически, если для функций [СЕТЕВОЙ АДАПТЕР] задан экономный режим.

[БАТАРЕЯ]

Если в течение около 5 минут не выполняется никаких операций, видеокамера автоматически выключается для экономии заряда батареи.

Можно выбрать перечисленные ниже элементы.

- [ВКЛ], [ВЫКЛ]

(Заводская настройка: [ВКЛ])

[СЕТЕВОЙ АДАПТЕР]

Если при использовании адаптера переменного тока не выполняется никаких операций в течение около 15 минут, питание автоматически выключается.

Можно выбрать перечисленные ниже элементы.

- [ВКЛ], [ВЫКЛ]

(Заводская настройка: [ВКЛ])

[СЕТЬ]

Если при отсутствии подключения к беспроводной локальной сети и установке в меню [СЕТЬ] → [ВЫБ.УСТР-ВА] → [WLAN] не выполняется никаких операций в течение около 15 минут, питание автоматически выключается.

Можно выбрать перечисленные ниже элементы.

- [ВКЛ], [ВЫКЛ]

(Заводская настройка: [ВКЛ])

[LANGUAGE]

Установка языка отображения.

Можно выбрать перечисленные ниже элементы.

[English]	Английский
[Русский]	Русский

(Заводская настройка: [Русский])

[ИНИЦ. МЕНЮ]

Сброс значения параметра меню до заводской настройки. После выполнения операции камера перезапустится.

Значение заводской настройки для файла условий съемки

Меню [Файл сцены]

Заводские настройки меню [Файл сцены] и доступные для выбора элементы зависят от настройки в меню [Файл сцены] → [ВЫБОР ФАЙЛА].

Пункт	[ВЫБОР ФАЙЛА]					
	[F1:]	[F2:FLUO]	[F3:SPARK]	[F4:STILL]	[F5:CINE V]	[F6:CINE D]
[ГЛАВ.ДЕТАЛИ]	[0]	[0]	[+3]	[0]	[-4]	[-4]
[ШУМОПОД.ПО ДЕТ.]	[1]	[1]	[1]	[1]	[1]	[1]
[ВЕРТ.УР.ДЕТ.]	[0]	[0]	[0]	[0]	[0]	[0]
[НАСТ.УПР.УСИЛ.РВ]						
[АВВ А УСИЛ. R]	[0]	[0]	[0]	[0]	[0]	[0]
[АВВ А УСИЛ. В]	[0]	[0]	[0]	[0]	[0]	[0]
[АВВ В УСИЛ. R]	[0]	[0]	[0]	[0]	[0]	[0]
[АВВ В УСИЛ. В]	[0]	[0]	[0]	[0]	[0]	[0]
[СМЕЩ. УСИЛ.АВВ А]	[ВЫКЛ]	[ВЫКЛ]	[ВЫКЛ]	[ВЫКЛ]	[ВЫКЛ]	[ВЫКЛ]
[СМЕЩ. УСИЛ.АВВ В]	[ВЫКЛ]	[ВЫКЛ]	[ВЫКЛ]	[ВЫКЛ]	[ВЫКЛ]	[ВЫКЛ]
[УР.ЦВЕТНОСТИ]	[0]	[0]	[+4]	[0]	[-10]	[-10]
[ФАЗА ЦВЕТНОСТИ]	[0]	[0]	[+5]	[0]	[0]	[0]
[МАТРИЦА]	[НОРМ.1]	[ФЛУОР.]	[НОРМ.2]	[ФОТО]	[КИНЕМАТ.]	[КИНЕМАТ.]
[КОРРЕКЦИЯ ЦВЕТА]						
[R]	[0]	[0]	[0]	[0]	[0]	[0]
[R-Mg]	[0]	[0]	[0]	[0]	[0]	[0]
[Mg]	[0]	[0]	[0]	[0]	[0]	[0]
[Mg-Mg-B]	[0]	[0]	[0]	[0]	[0]	[0]
[Mg-B-B]	[0]	[0]	[0]	[0]	[0]	[0]
[B]	[0]	[0]	[0]	[0]	[0]	[0]
[B-B-Cy]	[0]	[0]	[0]	[0]	[0]	[0]
[B-Cy-Cy]	[0]	[0]	[0]	[0]	[0]	[0]
[Cy]	[0]	[0]	[0]	[0]	[0]	[0]
[Cy-G]	[0]	[0]	[0]	[0]	[0]	[0]
[G]	[0]	[0]	[0]	[0]	[0]	[0]
[G-G-Y]	[0]	[0]	[0]	[0]	[0]	[0]
[G-Y-Y]	[0]	[0]	[0]	[0]	[0]	[0]
[Y]	[0]	[0]	[0]	[0]	[0]	[0]
[Y-Y-R]	[0]	[0]	[0]	[0]	[0]	[0]
[Y-R-R]	[0]	[0]	[0]	[0]	[0]	[0]
[ДЕТАЛИ СКИНТОНА]	[ВЫКЛ]	[ВЫКЛ]	[ВЫКЛ]	[ВЫКЛ]	[ВЫКЛ]	[ВЫКЛ]
[ОПОРНЫЙ УРОВЕНЬ]	[0]	[0]	[0]	[0]	[0]	[0]
[ВЫБ. РЕЖИМА ГАММЫ]	[ВЫС.ЧЕТКОСТЬ]	[ВЫС.ЧЕТКОСТЬ]	[ВЫС.ЧЕТКОСТЬ]	[ФОТО]	[КИНО КОНТР.]	[КИНО ДИНАМ.]
[ГАММА ЧЕРН.]	[0]	[0]	[-1]	[0]	[0]	[0]
[РЕЖИМ КОЛЕНА]	[АВТО]	[АВТО]	[АВТО]	[АВТО]	[АВТО]	[АВТО]
[НАСТР. ОБРЕЗ. БЕЛОГО]						
[ОБРЕЗАТЬ БЕЛЫЙ]	[ВКЛ]	[ВКЛ]	[ВКЛ]	[ВКЛ]	[ВКЛ]	[ВКЛ]
[УР. ОБРЕЗ. БЕЛОГО]	[109%]	[109%]	[109%]	[109%]	[109%]	[109%]
[УВЕЛ.ДИН.ДИАП.]	[ВЫКЛ]	[ВЫКЛ]	[ВЫКЛ]	[ВЫКЛ]	[ВЫКЛ]	[ВЫКЛ]
[ГЛУБ.ЭФФ. УВЕЛ.ДИН.ДИАП.]	[1]	[1]	[1]	[1]	[1]	[1]
[КОНТРОЛЬ ШУМОПОДАВЛ.]	[0]	[0]	[0]	[0]	[0]	[0]
[УРОВЕНЬ АЕ]	[ВКЛ]	[ВКЛ]	[ВКЛ]	[ВКЛ]	[ВКЛ]	[ВКЛ]
[ЭФФЕКТ УРОВНЯ АЕ]	[0EV]	[0EV]	[0EV]	[0EV]	[0EV]	[0EV]

Целевые элементы для файла условий съемки/файла настройки/инициализации

- SCENE: элементы, сохраненные в файлах условий съемки.
- SETUP: элементы, сохраненные в файлах настройки.
- INITIALIZE: элементы, которые инициализируются с помощью меню [ДРУГОЕ] → [ИНИЦ. МЕНЮ].
- Ниже указано значение символов, используемых в таблице.
 - ✓: является целевым объектом.
 - —: не является целевым объектом.

*1 Доступен для установки при использовании X2000.

Меню [ЗАПИСАННОЕ]

Пункт		SCENE	SETUP	INITIALIZE
[ВОСПРОИЗВЕДЕНИЕ]	[ВЫБОР КЛИПА]	—	—	✓
	[ВОЗОБН.ВОСПР.]	—	✓	✓
[КЛИП]	[ЗАЩИТИТЬ]	—	—	—
	[УДАЛИТЬ]	—	—	—
	[КОПИРОВАТЬ]	—	—	—
	[ИНФОРМАЦИЯ]	—	—	—
[ОТОБР.]	[ДАННЫЕ]	—	✓	✓

Меню [КАМЕРА]

Пункт		SCENE	SETUP	INITIALIZE
[РЕЖ. ПЕРЕКЛ.]	[КОЛЬЦО ЗУМА]	—	✓	✓
	[КОЛЬЦО ДИАФРАГМЫ]	—	✓	✓
	[СУПЕР УСИЛ.]	—	✓	✓
	[ОГРАНИЧ.АВТ.УПР.УСИЛ.]	—	✓	✓
	[ОПТ. СТАБ. ИЗОБ.]	—	✓	✓
	[ГИБР. ОПТ. СТАБ. ИЗОБ.]	—	✓	✓
	[РЕЖ. ОПТ. СТАБ. ИЗОБ.]	—	✓	✓
	[АТW]	—	✓	✓
	[СКОР. АТW]	—	✓	✓
	[ЦЕЛЬ R АТW]	—	✓	✓
	[ЦЕЛЬ В АТW]	—	✓	✓
	[ПРЕДУСТ. БАЛ. БЕЛ.]	—	✓	✓
	[ПЕРЕМ. БАЛ. БЕЛ.]	—	✓	✓
	[УПР.СКОР.МАСШТ.]	—	✓	✓
	[i.ZOOM]	—	✓	✓
	[ЗАДН. КОЛЬЦО]	—	✓	✓
	[АВТ.ЗАМЕД.СЪЕМКА]	—	✓	✓
	[СКОР. АФ]	—	✓	✓
	[РЕЖ ЗОНЫ]	—	✓	✓
	[ИК-ЗАП.]	—	✓	✓
[ЦВЕТ ИК ЗАПИСИ.]	—	✓	✓	
[РЕЖИМ ОБНАР. ЛИЦ/ОТСЛЕЖ.]	—	✓	✓	
[ПОЛЬЗОВ. КНОП.]	[USER1]	—	✓	✓
	[USER2]	—	✓	✓
	[USER3]	—	✓	✓
	[USER4]	—	✓	✓
	[USER5]	—	✓	✓
	[USER6]	—	✓	✓
	[USER7]	—	✓	✓
	[USER8]	—	✓	✓
	[USER9]	—	✓	✓
	[USER10]	—	✓	✓
	[USER11]	—	✓	✓
	[USER12]	—	✓	✓

Меню [Файл сцены]

Пункт		SCENE	SETUP	INITIALIZE
[РЕДАКТ.ИМЯ]		✓	—	✓
[Загр./Сохран./ИНИЦИАЛИЗИРОВАТЬ]		—	—	—
[ГЛАВ.ДЕТАЛИ]		✓	—	✓
[ШУМОПОД.ПО ДЕТ.]		✓	—	✓
[ВЕРТ.УР.ДЕТ.]		✓	—	✓
[НАСТ.УПР.УСИЛ.РВ]	[AWB А УСИЛ. R]	✓	—	✓
	[AWB А УСИЛ. В]	✓	—	✓
	[AWB В УСИЛ. R]	✓	—	✓
	[AWB В УСИЛ. В]	✓	—	✓
	[СМЕЩ. УСИЛ.АWB А]	✓	—	✓
	[СМЕЩ. УСИЛ.АWB В]	✓	—	✓
[УР.ЦВЕТНОСТИ]		✓	—	✓
[ФАЗА ЦВЕТНОСТИ]		✓	—	✓
[МАТРИЦА]		✓	—	✓
[КОРРЕКЦИЯ ЦВЕТА]	[R]	✓	—	✓
	[R-Mg]	✓	—	✓
	[Mg]	✓	—	✓
	[Mg-Mg-B]	✓	—	✓
	[Mg-B-B]	✓	—	✓
	[B]	✓	—	✓
	[B-B-Cy]	✓	—	✓
	[B-Cy-Cy]	✓	—	✓
	[Cy]	✓	—	✓
	[Cy-G]	✓	—	✓
	[G]	✓	—	✓
	[G-G-Y]	✓	—	✓
	[G-Y-Y]	✓	—	✓
	[Y]	✓	—	✓
	[Y-Y-R]	✓	—	✓
	[Y-R-R]	✓	—	✓
[ДЕТАЛИ СКИНТОНА]		✓	—	✓
[ОПОРНЫЙ УРОВЕНЬ]		✓	—	✓
[ВЫБ. РЕЖИМА ГАММЫ]		✓	—	✓
[ГАММА ЧЕРН.]		✓	—	✓
[РЕЖИМ КОЛЕНА]		✓	—	✓
[НАСТР. ОБРЕЗ. БЕЛОГО]	[ОБРЕЗАТЬ БЕЛЫЙ]	✓	—	✓
	[УР. ОБРЕЗ. БЕЛОГО]	✓	—	✓
[УВЕЛ.ДИН.ДИАП.]		✓	—	✓
[ГЛУБ.ЭФФ. УВЕЛ.ДИН.ДИАП.]		✓	—	✓
[КОНТРОЛЬ ШУМОПОДАВЛ.]		✓	—	✓
[УРОВЕНЬ АЕ]		✓	—	✓
[ЭФФЕКТ УРОВНЯ АЕ]		✓	—	✓

Меню [ЗВУК]

Пункт	SCENE	SETUP	INITIALIZE
[НАСТР.ВХОДОВ НА РУКОЯТКЕ]	[ВХОД 1 УРОВЕНЬ МИКРОФОНА]	—	✓
	[ВХОД 2 УРОВЕНЬ МИКРОФОНА]	—	✓
	[ВХОД 1 ЛИНЕЙНЫЙ УРОВЕНЬ]	—	✓
	[ВХОД 2 ЛИНЕЙНЫЙ УРОВЕНЬ]	—	✓
[НАСТР. МИКРОФОНА]	[УР. КАН1]	—	✓
	[УР. КАН2]	—	✓
	[УПР. УРОВН. CH1]	—	✓
	[УПР. УРОВН. CH2]	—	✓
[НАСТР.ВХОДА]	[ФИЛЬТР ВЕРХ.ЧАСТ.МИК.КАН1]	—	✓
	[ФИЛЬТР ВЕРХ.ЧАСТ.МИК.КАН2]	—	✓
	[ОГРАНИЧИТЕЛЬ КАН1]	—	✓
	[ОГРАНИЧИТЕЛЬ КАН2]	—	✓
	[СОЕД. ЛИМИТЕРЫ МИКРОФ.]	—	✓
[НАСТРОЙКИ ВЫВОДА]	[ЗВУК. ВЫХОД]	—	✓
[ТРЕВОГА]	[БАТАРЕЯ РАЗРЯЖЕНА]	—	✓
	[НОСИТЕЛЬ ЗАПОЛНЕН]	—	✓
	[ПРЕДУПРЕЖДЕНИЕ]	—	✓

Меню [ВИДЕОВЫХ/ЖКД/ВИДОИСК.]

Пункт	SCENE	SETUP	INITIALIZE
[ВЫБОР ВИДЕОВЫХ.]*1	—	✓	✓
[ВЫХОД SDI]*1	[ФОРМАТ ВЫВОДА]	—	✓
	[ИЗМ.УСИЛ.SDI-АУДИО]	—	✓
	[УДАЛ. ЗАП. SDI]	—	✓
	[СИМВОЛ ВЫХ. SDI]	—	✓
	[ZEBRA ВЫХ. SDI]	—	✓
[ВЫХОД HDMI]	[ФОРМАТ ВЫВОДА]	—	✓
	[ВЫХ. ВРЕМ. КОДА HDMI]	—	✓
	[УПРАВЛЕН. ЗАПИСЬЮ ПО HDMI]	—	✓
	[СИМВОЛ ВЫХ. HDMI]	—	✓
	[ZEBRA ВЫХ. HDMI]	—	✓
[ЖКД]	[ЯРКОСТЬ]	—	✓
	[УРОВЕНЬ ЦВЕТА]	—	✓
	[КОНТРАСТ]	—	✓
	[ПОДСВЕТКА]	—	✓
	[КРАСНЫЙ ОТТЕНОК]	—	✓
	[СИНИЙ ОТТЕНОК]	—	✓
	[СЕЛФИ]	—	✓
[ВИДОИС.]	[ЯРКОСТЬ]	—	✓
	[УРОВЕНЬ ЦВЕТА]	—	✓
	[КОНТРАСТ]	—	✓
	[КРАСНЫЙ ОТТЕНОК]	—	✓
	[СИНИЙ ОТТЕНОК]	—	✓
	[ЦВЕТ ВИДОИС.]	—	✓

Раздел 4 Эксплуатация — Целевые элементы для файла условий съемки/файла настройки/инициализации

	Пункт	SCENE	SETUP	INITIALIZE
[ИНДИКАТОР]	[ПОЛН.АВТ.]	—	✓	✓
	[СОСТ. СЛОТА 1/2]	—	✓	✓
	[ФУНКЦИЯ СЛОТОВ]	—	✓	✓
	[ПОТОК.ПЕРЕДАЧА]	—	✓	✓
	[СЕТЬ]	—	✓	✓
	[ЗАРЯД БАТАРЕИ]	—	✓	✓
	[ФОРМАТ ЗАПИСИ]	—	✓	✓
	[Частота кадров]	—	✓	✓
	[НАЗВАНИЕ КЛИПА]	—	✓	✓
	[УДАЛ. ЗАПИСЬ]	—	✓	✓
	[РЕЖИМ ЗАП.]	—	✓	✓
	[КОМ.ЧС.ДИАП.ВСП.]	—	✓	✓
	[УВЕЛ.ДИН.ДИАП.]	—	✓	✓
	[ОПТ. СТАБ. ИЗОБ.]	—	✓	✓
	[Файл сцены]	—	✓	✓
	[ОБЛАСТЬ/ЛИЦО]	—	✓	✓
	[УРОВЕНЬ АУДИО]	—	✓	✓
	[УСИЛ.]	—	✓	✓
	[НЕЙТРАЛЬНЫЙ ФИЛЬТР]	—	✓	✓
	[SHUTTER]	—	✓	✓
	[ДИАФР.]	—	✓	✓
	[УРОВЕНЬ АЕ]	—	✓	✓
	[МАСШТ./ФОКУС]	—	✓	✓
	[БАЛАНС БЕЛОГО]	—	✓	✓
[ОБНАРУЖЕНИЕ ЛИЦ]	—	✓	✓	
[ДАТА/ВРЕМЯ]	—	✓	✓	
[РУЧН. МУЛЬТИ]	—	✓	✓	
[D.ZOOM]	—	✓	✓	
[ИК-ЗАП.]	—	✓	✓	
[СОСТОЯНИЕ ВОСПР.]	—	✓	✓	
[МАРКЕР]	[МАРКЕР В ЦЕНТРЕ]	—	✓	✓
	[МАРКЕР БЕЗ. ЗОНЫ]	—	✓	✓
	[МАРКЕР КАДРА]	—	✓	✓
[ПОМ.ФОКУС.]	[ПЕРЕКЛ.ПОМ.ФОКУС.]	—	✓	✓
	[РАСШИР. РЕЖИМ]	—	✓	✓
	[ЗНАЧЕНИЕ РАСШИРЕНИЯ]	—	✓	✓
	[УРОВЕНЬ ПИКИНГА]	—	✓	✓
	[ЦВЕТ ПИКИНГА]	—	✓	✓
	[DETAIL]	—	✓	✓
	[УР.ДЕТАЛЕЙ]	—	✓	✓
	[ЧАСТ.ДЕТАЛЕЙ]	—	✓	✓
[ПОМ.ИНД.ЭКСП.]	[ZEBRA]	—	✓	✓
	[ОБНАР.ZEBRA1]	—	✓	✓
	[ОБНАР.ZEBRA2]	—	✓	✓
	[ZEBRA2]	—	✓	✓
	[РЕЖИМ WFM]	—	✓	✓
	[ПРОЗРАЧНОСТЬ WFM]	—	✓	✓
[УРОВЕНЬ]	[УРОВЕНЬ]	—	✓	✓
	[СБРОС УКАЗ. УРОВНЯ]	—	—	—

Меню [ЗАПИСЬ]

Пункт	SCENE	SETUP	INITIALIZE
[ФОРМАТ. ПАМЯТЬ]	—	—	—
[НАЗВАНИЕ КЛИПА]	[ИНДЕКС КАМЕРЫ]	—	✓
	[КОЛ.СЛЕД.КАРТЫ]	—	✓
[ФУНКЦИЯ СЛОТОВ]	—	✓	✓
[ФУНК. ПРЕДВ. ЗАП.]	—	✓	✓
[ФУНКЦИЯ ЗАП.]	[РЕЖИМ ЗАП.]	—	✓
	[ДЛИТ. ИНТЕРВАЛА]	—	✓
[ТС/УВ]	[ПРЕДУСТ.ТАЙМКОДА]	—	—
	[ПРЕДУСТ.ИНФ.БИТА]	—	—
	[FREE/REC RUN]	—	✓
	[DF/NDF]	—	✓
	[РЕЖИМ УВ]	—	✓
[КОЛ.ЗАПИСЕЙ]	—	✓	✓
[Дата/Время]	—	✓	✓

Меню [СЕТЬ]

Пункт	SCENE	SETUP	INITIALIZE	
[ВЫБ.УСТР-ВА]	—	✓	✓	
[ФУНКЦИЯ СЕТИ]	—	✓	✓	
[IP ДИСТ.УПР.]	[ВКЛ./ВЫКЛ.]	—	✓	
	[УЧ.ЗАП.ПОЛЬЗ.]	—	✓	
	[СПИС.УЧ.ЗАП.]	—	✓	
[ПОТОК.ПЕРЕДАЧА]	[ФОРМАТ ПОТОК. ПЕРЕД.]	—	✓	
	[СИГНАЛ ПУСКА]	—	✓	
	[ИНФ.О СОЕДИНЕНИИ]	—	✓	
	[URL ПОЛУЧАТЕЛЯ]	—	✓	
	[ПОРТ RTSP]	—	✓	
	[АДРЕС МУЛЬТИКАСТА]	—	✓	
	[ПОРТ МУЛЬТИКАСТА]	—	✓	
	[ЗАГР. (КАРТА SD)]	—	—	
	[СОХР. (КАРТА SD)]	—	—	
	[ПУСК]	—	—	✓
[СВОЙСТВО WLAN]	[ТИП]	—	✓	
	[SSID]	—	—	✓
	[КАНАЛ]	—	✓	✓
	[ШИФРОВАНИЕ]	—	✓	✓
	[КЛЮЧ ШИФРОВАНИЯ]	—	—	✓
[НАСТР. IPv4 WLAN]	[DHCP]	—	✓	✓
	[IP-АДРЕС]	—	✓	✓
	[МАСКА ПОДСЕТИ]	—	✓	✓
	[ШЛЮЗ ПО УМОЛЧАНИЮ]	—	✓	✓
	[ОСНОВНОЙ DNS]	—	✓	✓
	[ДОПОЛНИТЕЛЬНЫЙ DNS]	—	✓	✓
[ИНФОРМАЦИЯ]	[СОСТОЯНИЕ]	—	—	
[УТИЛИТА]	[ИНИЦ. СЕТИ]	—	—	

Меню [СИСТЕМА]

Пункт	SCENE	SETUP	INITIALIZE
[ЧАСТОТА]	—	✓	✓
[ФОРМАТ ФАЙЛА]	—	✓	✓
[ФОРМАТ ЗАПИСИ]	—	✓	✓
[СУПЕР МЕДЛ.]	—	✓	✓

Меню [ДРУГОЕ]

Пункт		SCENE	SETUP	INITIALIZE
[ФАЙЛ]	[ФАЙЛ СЦЕНЫ (КАРТА SD)]	—	—	—
	[ФАЙЛ НАСТР. (КАРТА SD)]	—	—	—
	[ФАЙЛ НАСТР. (ПАМЯТЬ)]	—	—	—
	[СЛОТ ЗАГРУЗКИ/СОХРАНЕНИЯ]	—	✓	✓
[ИНДИКАТОР ЗАПИСИ НА РУЧКЕ]		—	✓	✓
[ЧАСЫ]	[НАСТРОЙКА ЧАСОВ]	—	—	—
	[ЧАСОВ ПОЯС]	—	—	—
	[ФОРМАТ ДАТЫ]	—	✓	✓
[УСТР. USB]	[РЕЖ.КАРДРИДЕРА]	—	—	—
	[РЕЖИМ ОБСЛУЖИВАНИЯ]	—	—	—
[ИНФОРМАЦИЯ]	[Версия]	—	—	—
	[ВРЕМЯ РАБОТЫ]	—	—	—
	[ОБНОВЛЕНИЕ.]	—	—	—
[ЭКО-РЕЖИМ]	[БАТАРЕЯ]	—	✓	✓
	[СЕТЕВОЙ АДАПТЕР]	—	✓	✓
	[СЕТЬ]	—	✓	✓
[LANGUAGE]		—	✓	✓
[ИНИЦ. МЕНЮ]		—	—	—

Обработка установочных данных

Файлы условий съемки

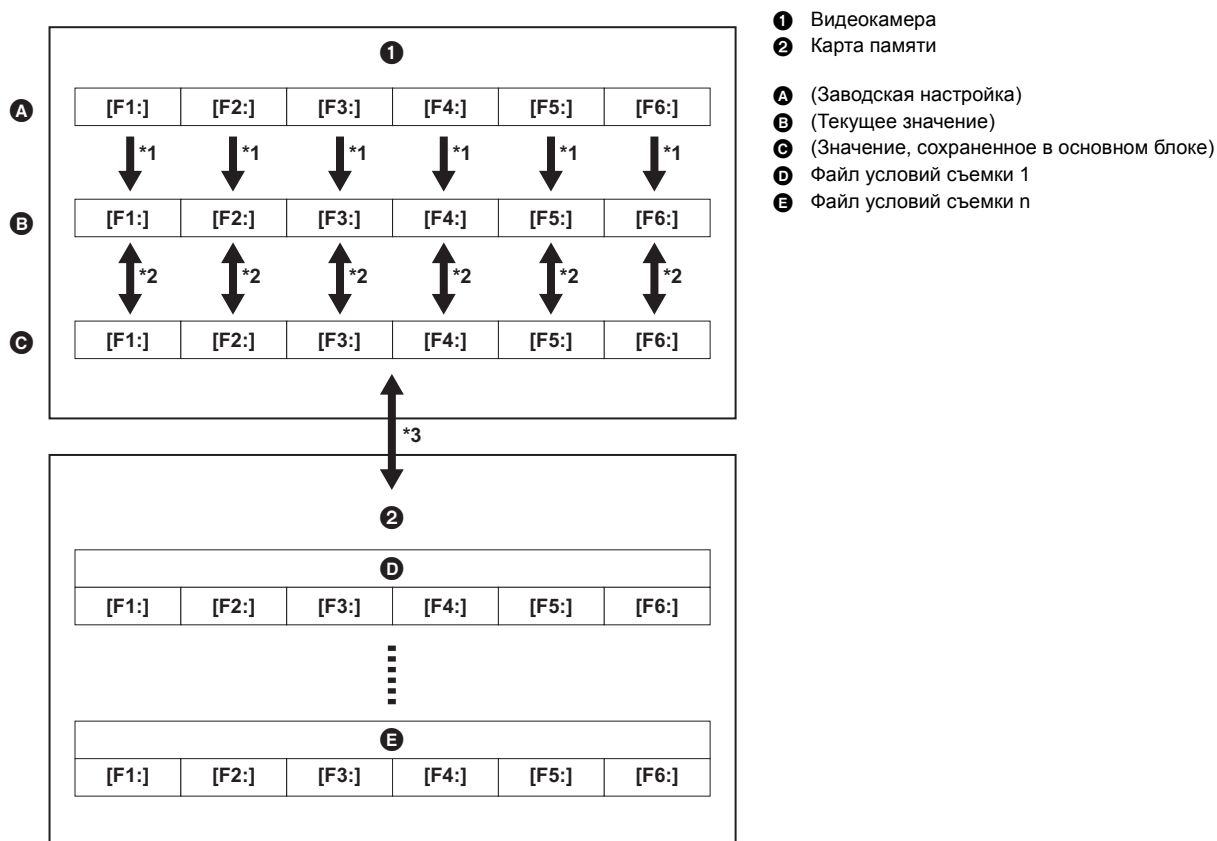
Структура файлов данных настроек

Файлы условий съемки с [F1:] по [F6:] можно сохранить в памяти основного блока в соответствии с номером файла условий съемки.

В качестве файла условий съемки можно сохранить содержимое настроек меню [Файл сцены].

Кроме того, текущие значения настройки файлов условий съемки с [F1:] по [F6:] можно сохранить в виде файла в памяти основного блока и на карте памяти, и эти данные можно загрузить и использовать на видеокамере.

Файл данных настройки видеокамеры имеет следующую структуру.



*1 Файл условий съемки можно инициализировать.

Выберите в меню [Файл сцены] → [Загр./Сохран./ИНИЦИАЛИЗИРОВАТЬ] → [ИНИЦИАЛИЗИРОВАТЬ].

*2 Текущее значение настройки каждого файла условий съемки можно отдельно сохранить в памяти основного блока. Кроме того, можно загружать файлы условий съемки, сохраненные в памяти основного блока.

Выберите в меню [Файл сцены] → [Загр./Сохран./ИНИЦИАЛИЗИРОВАТЬ] → [Загр.]/[Сохран.].

*3 Файл условий съемки можно сохранить на карте памяти в слоте карты 1. Кроме того, можно загружать файлы условий съемки, сохраненные на карте памяти.

Сохранение файла условий съемки

Сохранение файла условий съемки в памяти основного блока

Сохранение текущего значения настройки видеокамеры в памяти основного блока.

1 Выберите в меню [Файл сцены] → [Загр./Сохран./ИНИЦИАЛИЗИРОВАТЬ] → [Сохран.].

2 Выберите [SET].

Файл будет сохранен.

Сохранение файла условий съемки на карте памяти

Файл условий съемки можно перезаписать в файл на карте памяти в слоте карты 1 или сохранить как новый файл.

■ Сохранение файла условий съемки в качестве нового файла на карте памяти

Сохранение текущих значений настройки видеокамеры на карте памяти в слоте 1 в качестве нового файла путем указания имени файла.

1 Выберите в меню [ДРУГОЕ] → [ФАЙЛ] → [ФАЙЛ СЦЕНЫ (КАРТА SD)] → [СОХРАНИТЬ КАК].

Отобразятся экран ввода имени файла и клавиатура.

2 Введите необходимый текст с помощью клавиатуры.

- Информацию о вводе текста см. на стр. 174.

3 Выберите [Ввод].

Появится запрос о подтверждении.

4 Выберите [SET].

Файл будет сохранен.

- Может отобразиться сообщение об ошибке. Подробную информацию об этом сообщении об ошибке см. в разделе “Ситуации, описываемые сообщениями об ошибках”. (→ 184)

■ Сохранение файла условий съемки путем перезаписи файла на карте памяти

Перезапись файла, выбранного в списке файлов условий съемки, которые хранятся на карте памяти в слоте 1, текущими значениями настройки видеокамеры.

1 Выберите в меню [ДРУГОЕ] → [ФАЙЛ] → [ФАЙЛ СЦЕНЫ (КАРТА SD)] → [Сохран.].

Отобразится список файлов условий съемки, сохраненных на карте памяти в слоте карты 1.

2 В списке файлов условий съемки выберите файл, который необходимо перезаписать.

Отобразятся экран ввода имени файла и клавиатура. При перезаписи ничего не изменяйте на этом экране.

3 Выберите [Ввод].

Появится запрос о подтверждении.

4 Выберите [SET].

Файл будет сохранен.

Загрузка файла условий съемки

Загрузка файлов условий съемки, сохраненных в памяти основного блока или на карте памяти в слоте 1.

Загрузка файла условий съемки из памяти основного блока

1 Выберите в меню [Файл сцены] → [Загр./Сохран./ИНИЦИАЛИЗИРОВАТЬ] → [Загр.].

2 Выберите [SET].

Файл будет загружен.

Загрузка файла условий съемки с карты памяти

1 Выберите в меню [ДРУГОЕ] → [ФАЙЛ] → [ФАЙЛ СЦЕНЫ (КАРТА SD)] → [Загр.].

Отобразится список файлов условий съемки, сохраненных в указанной папке на карте памяти в слоте карты 1.

2 Выберите имя файла, который необходимо загрузить.

3 Выберите загрузку всех файлов условий съемки (с [F1:] по [F6:]) или загрузку отдельных файлов.

- Чтобы загрузить все файлы, выберите [ВСЕ].
- Чтобы загрузить отдельные файлы, выберите номер необходимого файла условий съемки.

4 Выберите [SET].

Файл будет загружен.

- Может отобразиться сообщение об ошибке. Подробную информацию об этом сообщении об ошибке см. в разделе “Ситуации, описываемые сообщениями об ошибках”. (→ 184)

Инициализация файла условий съемки

Инициализация файла условий съемки, сохраненного в памяти основного блока.

1 Выберите файл условий съемки для восстановления заводских настроек в меню [Файл сцены] → [ВЫБОР ФАЙЛА].

2 Выберите в меню [Файл сцены] → [Загр./Сохран./ИНИЦИАЛИЗИРОВАТЬ] → [ИНИЦИАЛИЗИРОВАТЬ].

Появится экран подтверждения.

3 Выберите [SET].

При этом для выбранного файла условий съемки восстанавливаются заводские настройки.

Изменение названия файла условий съемки

Изменение имени файла условий съемки, сохраненного в памяти основного блока.

Можно изменить только часть с именем файла условий съемки. Например, если имя файла условий съемки – [F6:CINE D], можно изменить только часть “CINE D”.

1 Выберите файл условий съемки для изменения имени в меню [Файл сцены] → [ВЫБОР ФАЙЛА].

2 Выберите в меню [Файл сцены] → [РЕДАКТ.ИМЯ].

Отобразятся экран ввода имени файла и клавиатура.

3 Введите необходимый текст с помощью клавиатуры.

- Введите не более 8 буквенно-цифровых символов.
- Информацию о вводе текста см. на стр. 174.

4 Выберите [Ввод].

Имя файла будет обновлено.

Файл настройки

Сведения о настройках этой камеры можно сохранить в памяти основного блока или на карте памяти в слоте 1 и загрузить их с карты памяти в камеру.

Сохранение файла настройки

Файл настройки можно перезаписать в файл в памяти основного блока или на карте памяти в слоте 1 либо сохранить как новый файл.

Сохранение файла настройки в качестве нового файла на карте памяти

Сохранение текущих значений настройки видеокamеры на карте памяти в слоте 1 в качестве нового файла путем указания имени файла.

1 Выберите в меню [ДРУГОЕ] → [ФАЙЛ] → [ФАЙЛ НАСТР. (КАРТА SD)] → [СОХРАНИТЬ КАК].

Отобразятся экран ввода имени файла и клавиатура.

2 Введите необходимый текст с помощью клавиатуры.

3 Выберите [Ввод].

Появится запрос о подтверждении.

4 Выберите [SET].

Файл будет сохранен.

- Может отобразиться сообщение об ошибке. Подробную информацию об этом сообщении об ошибке см. в разделе “Ситуации, описываемые сообщениями об ошибках”. (→ 184)

Сохранение файла настройки путем перезаписи файла на карте памяти

Перезапись файла, выбранного в списке файлов настройки, которые хранятся на карте памяти, текущими значениями настройки видеокamеры.

1 Выберите в меню [ДРУГОЕ] → [ФАЙЛ] → [ФАЙЛ НАСТР. (КАРТА SD)] → [Сохран.].

Отобразится список файлов настройки, сохраненных на карте памяти в слоте карты 1.

2 В списке файлов настройки выберите файл, который необходимо перезаписать.

Отобразятся экран ввода имени файла и клавиатура. При перезаписи ничего не изменяйте на этом экране.

3 Выберите [Ввод].

Появится запрос о подтверждении.

4 Выберите [SET].

Файл будет сохранен.

Сохранение файла настройки в памяти основного блока

Сохранение текущего значения настройки видеокamеры в памяти основного блока.

1 Выберите в меню [ДРУГОЕ] → [ФАЙЛ] → [ФАЙЛ НАСТР. (ПАМЯТЬ)] → [Сохран.].

2 Выберите [SET].

Файл будет сохранен.

Загрузка файла настройки

Загрузка файлов настройки с карты памяти

Загрузка файла настройки, сохраненного на карте памяти в слоте карты 1.

1 Выберите в меню [ДРУГОЕ] → [ФАЙЛ] → [ФАЙЛ НАСТР. (КАРТА SD)] → [Загр.].

Отобразится список файлов настройки, сохраненных в указанной папке на карте памяти в слоте карты 1.

- Отобразить список файлов настройки также можно нажатием кнопки USER, которой назначена функция [ЗАГР. ФАЙЛ НАСТР.], или касанием значка кнопки USER.

2 Выберите имя файла, который необходимо загрузить.

3 Выберите [SET].

Начнется загрузка файла. После загрузки камера перезапустится.

- Может отобразиться сообщение об ошибке. Подробную информацию об этом сообщении об ошибке см. в разделе “Ситуации, описываемые сообщениями об ошибках”. (→ 184)
- Файл, сохраненный на видеокamере с другой версией прошивки, может не удастся загрузить.

Загрузка файлов настройки из памяти основного блока

Загрузка файла настройки, сохраненного в памяти основного блока.

1 Выберите в меню [ДРУГОЕ] → [ФАЙЛ] → [ФАЙЛ НАСТР. (ПАМЯТЬ)] → [Загр.].

2 Выберите [SET].

Начнется загрузка файла. После загрузки камера перезапустится.

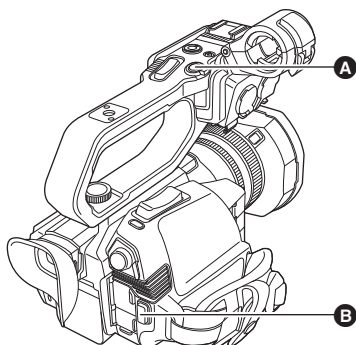
Раздел 5 **Съемка**

В этой главе описаны основные процедуры записи. В этой главе также описан метод специальной записи.

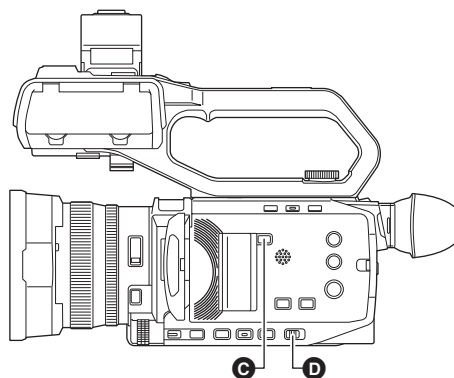
Съемка

Для выполнения съемки выполните следующие действия.

- Чтобы использовать кнопку REC (на рукоятке) и индикатор съемки, прикрепите к камере блок-рукоятку управления XLR/LED (X2000 поставляется в комплекте, X1500 приобретается отдельно).



- A Кнопка REC (на ручке)
- B Кнопка REC (на держивателе)



- C Кнопка <SLOT SEL>
- D Переключатель <AUTO/MANU>

1 Выполните настройки перед съемкой.

- Перед выполнением съемки требуется настроить или отрегулировать следующие параметры.
 - Параметры изображения для функции яркости (диафрагма, усиление, затвор) и функции настройки баланса белого и пр.
 - Параметры аудиовхода для записи звука.
 - Регулировка уровня записи звука.
- Нажмите кнопку <SLOT SEL>, чтобы выбрать карту памяти для записи.

2 Выберите режим съемки с помощью переключателя <AUTO/MANU>.

3 Начните запись, нажав кнопку REC.

- На ручке и держивателе есть по одной кнопке REC.
- При записи индикатор записи горит красным.

4 Нажмите кнопку REC еще раз, чтобы остановить запись.

■ Информация об экранной индикации во время записи



TCG 00:00:00.00	Данные времени (→ 43)
1/2	Номер слота карты (выбранной для записи) • ● отображается слева во время записи.
1/2	Номер слота карты
999min	Оставшееся место для записи на карте памяти • ● Когда на карте останется место для записи длительностью менее 2 минут, индикация начнет мигать.
2160-59.94p	Разрешение, частота кадров (→ 101)
MOV HEVC 200M	Формат файлов, формат записи (→ 101)

■ Информация об автоматическом режиме/ручном режиме

Переключение между автоматическим и ручным режимом выполняется с помощью переключателя <AUTO/MANU>.

<AUTO>: автоматический режим

- [A] отображается в верхней части экрана видоискателя и ЖК-монитора.
- Фокус, диафрагма, усиление, затвор и баланс белого регулируются автоматически.

<MANU>: ручной режим

- Для настройки фокуса, диафрагмы, усиления, скорости затвора и баланса белого вручную установите на камере ручной режим.
- Чтобы настроить яркость, выполните настройки диафрагмы, уровня АЭ и фильтра ND. (→ 104)
- Для настройки фокуса вручную используйте функцию фокусировки. (→ 107)
- Чтобы настроить баланс белого, отрегулируйте баланс белого и баланс черного. (→ 110)
- Чтобы задать настройки аудиовхода и уровня записи, переключите аудиовход. (→ 121)

PRIMEЧАНИЕ

- При переключении на автоматический режим не сохраняются следующие настройки, выполненные в ручном режиме:
 - Фокус, диафрагма объектива, усиление, скорость затвора, баланс белого

■ Операции видеокамеры, недоступные в автоматическом режиме

- В автоматическом режиме отключаются следующие операции видеокамеры:
 - операции с помощью кнопок <IRIS>, <GAIN>, <SHUTTER>, <WHITE BAL>, <FOCUS A/M/∞>, кольца фокусировки, заднего кольца*

* При установке в меню [КАМЕРА] → [РЕЖ. ПЕРЕКЛ.] → [ЗАДН. КОЛЬЦО] → [ДИАФР.]

- В автоматическом режиме отключаются следующие функции кнопок USER:
 - [AWB]/[КОМ.ЧС.ДИАФ.ВСП.]/[ONE PUSH AF]/[ATW]/[ПОМ.ФОКУС.]

Проверка записанных видеороликов

Чтобы автоматически воспроизвести последний записанный фрагмент ролика длительностью примерно 3 секунды, нажмите кнопку USER*, которой назначена функция [ПРОВЕРКА ЗАПИСАННОГО], или коснитесь значка кнопки USER сразу после записи.

* На момент покупки функция [ПРОВЕРКА ЗАПИСАННОГО] задана для кнопки <USER5>.

- После проверки выполняется возврат в режим ожидания записи.

ПРИМЕЧАНИЕ

- Проверка REC не работает в указанных ниже случаях.
 - Когда питание включено или отключено
 - При перезапуске
 - При нажатии кнопки <THUMBNAIL>
 - При вставке или извлечении карты памяти
 - При форматировании карты памяти
 - При нажатии кнопки <SLOT SEL> для переключения слота карты для записи
 - При переключении на [РЕЖ.КАРДРИДЕРА] или [РЕЖИМ ОБСЛУЖИВАНИЯ]
 - При установке в меню [ЗАПИСЬ] → [ФУНКЦИЯ СЛОТОВ] → [ОДНОВРЕМ.ЗАП.]/[ФОНОВАЯ ЗАП.]
 - При установке в меню [ЗАПИСЬ] → [ФУНКЦИЯ ЗАП.] → [РЕЖИМ ЗАП.] → [ИНТЕРВАЛЬНАЯ]
 - При изменении любых из указанных далее настроек
 - Меню [СИСТЕМА] → [ЧАСТОТА]
 - Меню [СИСТЕМА] → [ФОРМАТ ФАЙЛА]
 - Меню [СИСТЕМА] → [ФОРМАТ ЗАПИСИ]
 - Меню [ЗАПИСЬ] → [ФУНКЦИЯ СЛОТОВ]
- Информацию о настройках кнопки USER см. на стр. 46.

Выбор разрешения, кодека и частоты кадров для видеозаписи

Можно выбрать разрешение, кодек и частоту кадров для видеозаписи.

- Меню [СИСТЕМА] → [ЧАСТОТА]: частота системы
- Меню [СИСТЕМА] → [ФОРМАТ ФАЙЛА]: формат файла для записи
- Меню [СИСТЕМА] → [ФОРМАТ ЗАПИСИ]: установка формата сигнала и режима кодека для записи
- Меню [СИСТЕМА] → [СУПЕР МЕДЛ.]: настройки сверхмедленной записи

■ Объяснение настройки [ФОРМАТ ЗАПИСИ]

Названия параметров для форматов записи означают разрешение, частоту кадров, режим кодека и скорость передачи данных.

(Однако в некоторые форматы файлов не включена скорость передачи данных.)

Например: когда формат записи для формата файлов [MOV] – [2160-59.94p/HEVC LongGOP 200M]

2160 - 59.94p / HEVC LongGOP 200M

A

B

C

D

- A Разрешение
- B Частота кадров
- C Режим кодека
- D Средняя скорость передачи данных

- На этой камере можно задать следующие значения разрешения:
 - 2160: UHD (3840×2610), 1080: FHD (1920×1080), 720: HD (1280×720)
- При более высоком значении частоты кадров можно записать более плавное видео. [i] и [p] в частоте кадров означают чересстрочную и прогрессивную развертку соответственно.
 - Чересстрочная (чересстрочная развертка):**
Видеосигнал, разделяющий пополам рабочие линии развертки и отправляющий их поочередно
 - Прогрессивная (прогрессивная развертка):**
Видеосигнал высокой плотности, отправляющий рабочие линии развертки одновременно (качество изображения выше, чем при чересстрочной развертке)
- Чем больше показатель скорости передачи данных, тем выше качество изображения. Однако это не так, если режим кодека – [ALL-I]. (Причиной является другой способ сжатия.)
- Если режим кодека – [ALL-I], запись выполняется с помощью ALL-Intra. В этом способе сжатие выполняется на уровне отдельного кадра, поэтому размер файла увеличивается, но ухудшение качества изображения можно снизить в процессе редактирования.
- В зависимости от настроек формата файлов и скорости передачи данных для формата записи, требуемый класс скорости для карт памяти будет разным. Используйте совместимые карты памяти. Дополнительные сведения см. в описании “Использование карт, совместимых с классом Speed Class, во время съемки” на стр. 35.

При установке для параметра [ФОРМАТ ФАЙЛА] значения [MOV]

■ Видео

Разрешение	[ЧАСТОТА]	[ФОРМАТ ЗАПИСИ]	YUV, количество бит	Средняя скорость передачи данных
UHD (3840×2160)	[59.94Гц]	[2160-59.94p/420LongGOP 150M]	4:2:0 8битный	150 Мбит/с (VBR)
		[2160-59.94p/HEVC LongGOP 200M]	4:2:0 10битный	200 Мбит/с (VBR)
		[2160-59.94p/HEVC LongGOP 100M]		100 Мбит/с (VBR)
		[2160-29.97p/420LongGOP 100M]	4:2:0 8битный	100 Мбит/с (VBR)
		[2160-29.97p/HEVC LongGOP 150M]	4:2:0 10битный	150 Мбит/с (VBR)
		[2160-29.97p/422LongGOP 150M]	4:2:2 10битный	
		[2160-23.98p/420LongGOP 100M]	4:2:0 8битный	100 Мбит/с (VBR)
		[2160-23.98p/HEVC LongGOP 150M]	4:2:0 10битный	150 Мбит/с (VBR)
	[2160-23.98p/422LongGOP 150M]	4:2:2 10битный		
	[50.00Гц]	[2160-50.00p/420LongGOP 150M]	4:2:0 8битный	150 Мбит/с (VBR)
		[2160-50.00p/HEVC LongGOP 200M]	4:2:0 10битный	200 Мбит/с (VBR)
		[2160-50.00p/HEVC LongGOP 100M]		100 Мбит/с (VBR)
		[2160-25.00p/420LongGOP 100M]	4:2:0 8битный	100 Мбит/с (VBR)
		[2160-25.00p/HEVC LongGOP 150M]	4:2:0 10битный	150 Мбит/с (VBR)
[2160-25.00p/422LongGOP 150M]		4:2:2 10битный		
FHD (1920×1080)	[59.94Гц]	[1080-59.94p/422LongGOP 100M]	4:2:2 10битный	100 Мбит/с (VBR)
		[1080-59.94p/422ALL-I 200M]		200 Мбит/с (VBR)
		[1080-59.94i/422LongGOP 50M]		50 Мбит/с (VBR)
		[1080-59.94i/422ALL-I 100M]		100 Мбит/с (VBR)
		[1080-29.97p/422LongGOP 50M]		50 Мбит/с (VBR)
		[1080-29.97p/422ALL-I 100M]		100 Мбит/с (VBR)
		[1080-23.98p/422LongGOP 50M]		50 Мбит/с (VBR)
		[1080-23.98p/422ALL-I 100M]		100 Мбит/с (VBR)
	[50.00Гц]	[1080-50.00p/422LongGOP 100M]	4:2:2 10битный	100 Мбит/с (VBR)
		[1080-50.00p/422ALL-I 200M]		200 Мбит/с (VBR)
		[1080-50.00i/422LongGOP 50M]		50 Мбит/с (VBR)
		[1080-50.00i/422ALL-I 100M]		100 Мбит/с (VBR)
		[1080-25.00p/422LongGOP 50M]		50 Мбит/с (VBR)
		[1080-25.00p/422ALL-I 100M]		100 Мбит/с (VBR)

■ Аудио

Кодек	Количество каналов	Количество битов квантизации	Частота дискретизации
LPCM	2 канала	24 бита	48 кГц

При установке для параметра [ФОРМАТ ФАЙЛА] значения [MP4]

■ Видео

Разрешение	[ЧАСТОТА]	[ФОРМАТ ЗАПИСИ]	YUV, количество бит	Средняя скорость передачи данных
UHD (3840×2160)	[59.94Гц]	[2160-59.94p/HEVC LongGOP 100M]	4:2:0 10битный	100 Мбит/с (VBR)
		[2160-29.97p/420LongGOP 72M]	4:2:0 8битный	
		[2160-29.97p/HEVC LongGOP 72M]	4:2:0 10битный	72 Мбит/с (VBR)
		[2160-23.98p/420LongGOP 72M]	4:2:0 8битный	
		[2160-23.98p/HEVC LongGOP 72M]	4:2:0 10битный	
	[50.00Гц]	[2160-50.00p/HEVC LongGOP 100M]	4:2:0 10битный	100 Мбит/с (VBR)
		[2160-25.00p/420LongGOP 72M]	4:2:0 8битный	72 Мбит/с (VBR)
FHD (1920×1080)	[59.94Гц]	[1080-59.94p/420LongGOP 50M]	4:2:0 8битный	50 Мбит/с (VBR)
		[1080-23.98p/420LongGOP 50M]		
	[50.00Гц]	[1080-50.00p/420LongGOP 50M]		

■ Аудио

Кодек	Количество каналов	Количество битов квантизации	Частота дискретизации
AAC	2 канала	16битный	48 кГц

При установке для параметра [ФОРМАТ ФАЙЛА] значения [AVCHD]

■ Видео

Разрешение	[ЧАСТОТА]	[ФОРМАТ ЗАПИСИ]	YUV, количество бит	Средняя скорость передачи данных
FHD (1920×1080)	[59.94Гц]	[1080-59.94p/AVCHD PS]	4:2:0 8битный	25 Мбит/с (VBR)
		[1080-59.94i/AVCHD PH]		21 Мбит/с (VBR)
		[1080-59.94i/AVCHD HA]		17 Мбит/с (VBR)
		[1080-23.98p/AVCHD PH]		21 Мбит/с (VBR)
	[50.00Гц]	[1080-50.00p/AVCHD PS]		25 Мбит/с (VBR)
		[1080-50.00i/AVCHD PH]		21 Мбит/с (VBR)
		[1080-50.00i/AVCHD HA]		17 Мбит/с (VBR)
HD (1280×720)	[59.94Гц]	[720-59.94p/AVCHD PM]		8 Мбит/с (VBR)
	[50.00Гц]	[720-50.00p/AVCHD PM]		

■ Аудио

Кодек	Количество каналов	Количество битов квантизации	Частота дискретизации
Dolby Audio™	2 канала	16битный	48 кГц

 ПРИМЕЧАНИЕ

- Информацию о времени записи при использовании батареи см. в разделе “Стандартное время зарядки и время записи” (→ 26).
- На момент покупки для параметра [ФОРМАТ ФАЙЛА] задано значение [MOV], а для параметра [ФОРМАТ ЗАПИСИ] – значение [2160-50.00p/HEVC LongGOP 200M].
- Справочную информацию о времени записи см. в разделе “Время записи на карту памяти” (→ 38).
- Во время воспроизведения могут возникнуть мозаичные помехи, если во время съемки совершаются крупные или быстрые движения камерой либо записываются объекты, которые много движутся. (При записи роликов AVCHD)

Информация о форматах и функциях записи

Ниже приведены форматы файлов и форматы записи, соответствующие функциям записи. *

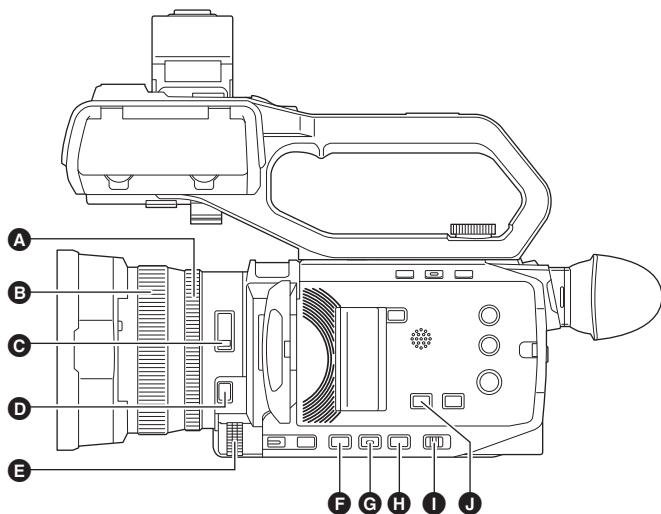
* Функции записи невозможно использовать с разными форматами файлов и форматами записи.

Функции записи	[ФОРМАТ ФАЙЛА]	[ФОРМАТ ЗАПИСИ]
Эстафетная запись (→ 125)	Все	Все
Одновременная запись (→ 126)		
Фоновая запись (→ 127)	[MOV]	Формат записи FHD (1920×1080)
Интервальная запись (→ 128)		Все
Сверхмедленная запись (→ 120)		[1080-59.94p/422LongGOP 100M], [1080-29.97p/422LongGOP 50M], [1080-23.98p/422LongGOP 50M], [1080-50.00p/422LongGOP 100M], [1080-25.00p/422LongGOP 50M]

Параметры, настраиваемые во время съемки

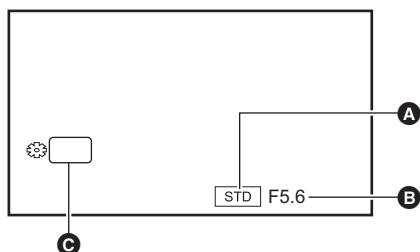
Отрегулируйте диафрагму и усиление во время съемки.

- Ирисовую диафрагму (диафрагму объектива) и уровень АЭ (компенсацию экспозиции) можно настроить с помощью заднего кольца или функции многофункционального ручного управления.
- Усиление и скорость затвора можно настроить с помощью функции многофункционального ручного управления.



- A** Заднее кольцо
- B** Кольцо фокусировки
- C** Переключатель <ND FILTER>
- D** Кнопка <FOCUS A/M/∞>
- E** Многофункциональный диск управления
- F** Кнопка <IRIS>
- G** Кнопка <GAIN>
- H** Кнопка <SHUTTER>
- I** Переключатель <AUTO/MANU>
- J** Кнопка <AE LEVEL>/<USER4>

Диафрагма



- A** Значок автоматической диафрагмы
 - Отображается в автоматическом режиме диафрагмы.
- B** Диафрагма
- C** Диафрагма

Настройка с помощью заднего кольца

- 1 Выберите меню [КАМЕРА] → [РЕЖ. ПЕРЕКЛ.] → [ЗАДН. КОЛЬЦО] → [ДИАФР.] или [ДИАФРАГМА/УРОВЕНЬ АЕ].
- 2 Выполните переключение на ручной режим с помощью переключателя <AUTO/MANU>. (→ 100)
- 3 Нажмите кнопку <IRIS> для переключения на ручной режим диафрагмы.
[STD] исчезнет.
- 4 Поверните заднее кольцо.

■ Диафрагма

CLOSE ↔ (От F11 до F1.9) ↔ OPEN

- При приближении значения к CLOSE изображение темнеет.
- При приближении значения к OPEN изображение светлеет.

Настройка с помощью функции многофункционального ручного управления

- 1 Выберите в меню [КАМЕРА] → [РЕЖ. ПЕРЕКЛ.] → [ЗАДН. КОЛЬЦО] → [ЗУМ].
- 2 Нажмите кнопку <IRIS> для переключения на ручной режим диафрагмы.
Индикация диафрагмы выделяется оранжевым цветом.
- 3 С помощью многофункционального диска управления выполните настройку, а затем нажмите на многофункциональный диск управления.
Настройка изменится на отображенное значение, и вы выйдете с экрана.
Чтобы выполнить выход, не изменяя настройки, нажмите кнопку <EXIT>.

Использование кнопки USER

Для настройки ирисовой диафрагмы (диафрагмы объектива) удобно использовать указанные ниже функции кнопки USER.

[КОНТРСВЕТ]	<p>Переключение на автоматическую регулировку диафрагмы для компенсации контрового света. Яркость изображений на экране повышается, чтобы объекты не выглядели темными из-за контрового света, попадающего на них сзади.</p> <ul style="list-style-type: none"> • Значок автоматической диафрагмы меняется на [BACK]. • На момент покупки функция [КОНТРСВЕТ] задана для кнопки <USER2>.
[ОСВЕТИТЕЛЬ]	<p>Переключение на автоматическую регулировку диафрагмы для режима прожектора. Даже очень яркие объекты можно записать хорошо.</p> <ul style="list-style-type: none"> • Значок автоматической диафрагмы меняется на [SPOT].

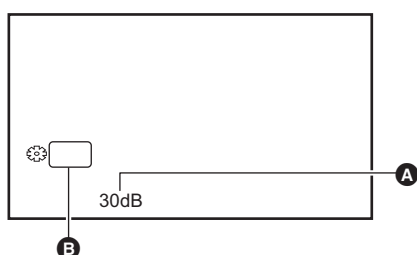
- Информацию о настройках кнопки USER см. на стр. 46.

ПРИМЕЧАНИЕ

- Если включена функция инфракрасной съемки, настройка диафрагмы невозможна.
- В зависимости от степени увеличения, некоторые значения диафрагмы не отображаются.
- В автоматическом режиме усиления и автоматическом режиме затвора яркость экрана изменить невозможно даже при настройке диафрагмы. (→ 105, 108)

Усиление

Если экран видеокамеры темный, увеличьте усиление, чтобы экран стал светлее.



- A** Усиление
 - В автоматическом режиме усиления отображается [AGC], а в ручном режиме усиления – дБ.
- B** GAIN

- 1** Выполните переключение на ручной режим с помощью переключателя <AUTO/MANU>. (→ 100)
- 2** Нажмите кнопку <GAIN> для переключения на ручной режим усиления.
Индикация усиления выделяется оранжевым цветом.
- 3** С помощью многофункционального диска управления выполните настройку, а затем нажмите на многофункциональный диск управления.
Настройка изменится на отображенное значение, и вы выйдете с экрана.
Чтобы выполнить выход, не изменяя настройки, нажмите кнопку <EXIT>.

■ Усиление

От 0 дБ до 30 дБ

- При приближении значения к 0 дБ изображение темнеет.
- При приближении значения к 30 дБ изображение светлеет.

ПРИМЕЧАНИЕ

- Заданное значение усиления не сохраняется в следующих случаях:
 - При нажатии кнопки <GAIN>
 - При переключении на автоматический режим
- С повышением значения усиления помехи на экране усиливаются.
- Если включен автоматический режим диафрагмы или автоматический режим затвора, яркость экрана изменить невозможно даже при настройке усиления. (→ 104, 108)

Сверхусиление

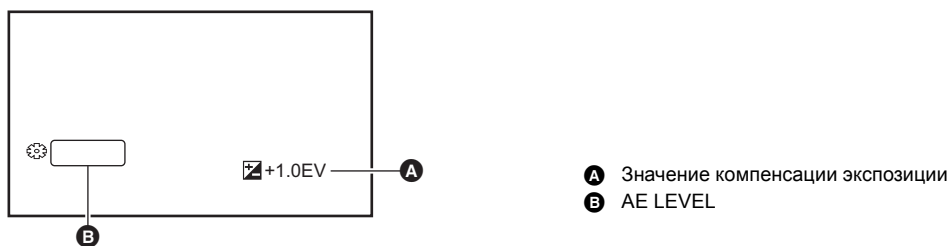
При съемке в условиях недостаточной освещенности можно задать функцию сверхусиления.

- 1** В меню [КАМЕРА] → [РЕЖ. ПЕРЕКЛ.] → [СУПЕР УСИЛ.] выберите одно из значений – [СУПЕР УСИЛ.], [СУПЕР УСИЛ.+] или [ВСЕ].
- 2** Нажмите кнопку USER, которой назначена функция [СУПЕР.УСИЛ.], либо коснитесь значка кнопки USER. (→ 46)
Усиление переключится на значение, выбранное в шаге 1.
 - Значение усиления переключается на [SG] или [SG+].
 - В случае выбора [ВСЕ] в шаге 1 при каждом нажатии кнопки USER или касании значка кнопки USER выбор переключается в таком порядке: [SG] ([СУПЕР УСИЛ.]), [SG+] ([СУПЕР УСИЛ.+]), обычное усиление.

ПРИМЕЧАНИЕ

- Сверхусиление отменяется в следующих случаях:
 - Когда питание отключено
 - При переключении переключателя <AUTO/MANU>
 - При нажатии кнопки <GAIN> в ручном режиме

Уровень АЭ (компенсация экспозиции)




Настройка с помощью заднего кольца

- 1** Выберите меню [Файл сцены] → [УРОВЕНЬ АЕ] → [ВКЛ].
- 2** Выберите меню [КАМЕРА] → [РЕЖ. ПЕРЕКЛ.] → [ЗАДН. КОЛЬЦО] → [ДИАФРАГМА/УРОВЕНЬ АЕ].
- 3** Когда переключатель <AUTO/MANU> установлен на ручной режим, используйте одну из указанных ниже операций для переключения управления диафрагмой, усилением или скоростью затвора на автоматический режим.
 - Нажмите кнопку <IRIS> для переключения на автоматический режим диафрагмы.
 - Нажмите кнопку <GAIN> для переключения на автоматический режим усиления.
 - Нажмите кнопку <SHUTTER> для переключения на автоматический режим затвора.
- 4** Поверните заднее кольцо.
В это время настройки в меню [Файл сцены] → [ЭФФЕКТ УРОВНЯ АЕ] не отображаются.

ПРИМЕЧАНИЕ

- Когда включен ручной режим диафрагмы, диафрагма регулируется поворотом заднего кольца.

Настройка с помощью функции многофункционального ручного управления

- 1** Выберите меню [Файл сцены] → [УРОВЕНЬ АЕ] → [ВКЛ].
- 2** Выберите в меню [КАМЕРА] → [РЕЖ. ПЕРЕКЛ.] → [ЗАДН. КОЛЬЦО] → [ЗУМ] или [ДИАФР.].
- 3** Выполните переключение диафрагмы, усиления или скорости затвора на автоматический режим.
- 4** С помощью многофункционального диска управления отобразите  AE LEVEL].
- 5** Нажмите многофункциональный диск управления.
Индикация уровня АЭ выделяется оранжевым цветом.
- 6** С помощью многофункционального диска управления выполните настройку, а затем нажмите на многофункциональный диск управления.
Настройка изменится на отображенное значение, и вы выйдете с экрана.
Чтобы выполнить выход, не изменяя настройки, нажмите кнопку <EXIT>.

Использование кнопки USER

Включение/отключение [УРОВЕНЬ АЕ] также можно выполнить нажатием кнопки USER, которой назначена функция [УРОВЕНЬ АЕ], или касанием значка кнопки USER.

- На момент покупки функция [УРОВЕНЬ АЕ] задана для кнопки <AE LEVEL>/<USER4>.
- Информацию о настройках кнопки USER см. на стр. 46.

ПРИМЕЧАНИЕ

- Если включена функция инфракрасной съемки, настройка уровня АЭ невозможна.

Настройка яркости

При ярком внешнем освещении можно переключить используемый фильтр ND (фильтр настройки яркости) с помощью переключателя <ND FILTER>.

1 Измените настройку переключателя <ND FILTER>.

<1/64>: количество света, попадающего на МОП-датчик, сокращается до 1/64.

<1/16>: количество света, попадающего на МОП-датчик, сокращается до 1/16.

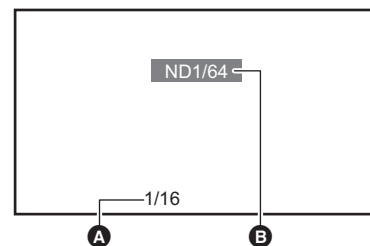
<1/4>: количество света, попадающего на МОП-датчик, сокращается до 1/4.

<CLR>: фильтр ND не используется.

- Если выбранная настройка <1/64>, <1/16> или <1/4> не соответствует настройке фильтра ND, рекомендуемой данной камерой, рекомендуемая настройка появляется на экране, мигает примерно 5 секунд и исчезает.

A Значение настройки фильтра ND

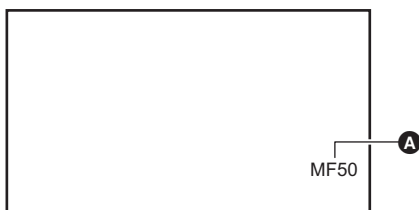
B Рекомендуемое значение настройки фильтра ND



ПРИМЕЧАНИЕ

- При включении функции инфракрасной съемки фильтр ND использовать невозможно.
- Рекомендуемое значение настройки фильтра ND может отображаться неправильно при съемке в слишком темном месте.

Фокусировка (ручная фокусировка)



A Значение фокусировки

- Отображается режим фокусировки ([AF]/[MF]) и значение фокусировки.
- Единицы значения фокусировки можно изменить в меню [МАСШТ./ФОКУС]. (→ 76)

1 Выполните переключение на ручной режим с помощью переключателя <AUTO/MANU>. (→ 100)

2 Нажмите кнопку <FOCUS A/M/∞>, чтобы переключиться на режим ручной фокусировки.

[AF] и [MF] переключаются при каждом нажатии кнопки. После нажатия и удерживания кнопки фокусная точка устанавливается на бесконечность, а затем включается режим ручной фокусировки.

[AF]: включает режим автоматической фокусировки. В режиме автоматической фокусировки фокус регулируется автоматически. Также можно временно настроить фокус вручную с помощью кольца фокусировки.

[MF]: переключение на режим ручной фокусировки. Настройка фокуса выполняется вручную с помощью кольца фокусировки.

3 Поверните кольцо фокусировки.

Значение фокусировки можно установить в диапазоне от MF00 (дистанция фокусировки*: примерно 10 см) до MF99 (дистанция фокусировки: бесконечность). Чем больше число, тем дальше находится объект для выполнения фокусировки.

* Дистанция фокусировки – это расстояние до объекта для выполнения фокусировки.

ПРИМЕЧАНИЕ

- Поскольку управление автофокусом может работать неправильно, если присутствует мерцание, выберите скорость затвора, соответствующую освещению.
- В случае установки на камере режима автофокусировки при частоте, отличной от 59,94i (50,00i) и 59,94p (50,00p), время, необходимое для управления фокусировкой, немного увеличится по сравнению с обычным режимом фокусировки.
- В автоматическом режиме переключиться на режим ручной фокусировки невозможно.

Использование кнопки USER

При включенном режиме ручной фокусировки можно использовать указанные ниже функции с помощью кнопки USER, которой назначена функция [ONE PUSH AF], или значка кнопки USER.

Функция АФ одним нажатием	При нажатии кнопки USER или касании значка кнопки USER включается режим автоматической фокусировки и начинается автоматическая фокусировка на высокой скорости до выполнения фокусировки видеокамерой. <ul style="list-style-type: none"> • После выполнения фокусировки или по истечении определенного времени видеокамера снова переключается на режим ручной фокусировки.
Функция АФ нажатием	При нажатии кнопки USER или касании значка кнопки USER видеокамера временно переключается на режим автоматической фокусировки. <ul style="list-style-type: none"> • Положение фокуса настраивается автоматически в соответствии с объектом в центре экрана. • При установке для параметра [РЕЖ ЗОНЬ] значения [ФОКУС], [ФОКУС/ДИАФР.] или [ФОКУС/ПОЛУЧ. Y] и использовании функции области положение фокуса настраивается автоматически в соответствии с объектом касания. (→ 108) • Эта функция отменяется при отпускании кнопки, а положение фокуса, заданное функцией АФ нажатием, сохраняется.

- Информацию о настройках кнопки USER см. на стр. 46.

Настройка скорости затвора



- A** Скорость затвора
 - Когда включен автоматический режим затвора, отображается [A.SHTR].
- B** SHUTTER

1 Выполните переключение на ручной режим с помощью переключателя <AUTO/MANU>. (→ 100)

2 Нажмите кнопку <SHUTTER> для переключения на ручной режим затвора.

Скорость затвора будет выделена оранжевым цветом.

3 Поверните многофункциональный диск управления, чтобы выбрать скорость затвора.

4 Нажмите многофункциональный диск управления.

Настройка изменится на отображенное значение, и вы выйдете с экрана.

Чтобы выполнить выход, не изменяя настройки, нажмите кнопку <EXIT>.

■ Настройка скорости затвора

Изменение скорости затвора зависит от частоты кадров для [ФОРМАТ ЗАПИСИ]. (→ 101)

Значения частоты кадров	Скорость затвора
59,94p/59,94i	1/8↔1/15↔1/30↔1/60↔...1/8000
29,97p	1/8↔1/15↔1/30↔1/50↔...1/8000
50,00p/50,00i/25,00p	1/6↔1/12↔1/25↔1/50↔...1/8000
23,98p	1/6↔1/12↔1/24↔1/48↔...1/8000

- Чем ближе значение настройки к 1/8000, тем выше скорость затвора.

ПРИМЕЧАНИЕ

- От ярко сияющих объектов и объектов с высокой светоотражающей способностью могут исходить светлые полосы.
- При обычном воспроизведении изменение экрана может выглядеть неплавным.
- При съемке очень ярких объектов или съемке в помещении под лампами могут измениться оттенки цвета и яркость экрана, а на экране появиться горизонтальные полосы. В таком случае выполните следующие действия:
 - Выполните переключение на автоматический режим затвора.
 - Измените скорость затвора на 1/50, 1/60 или 1/100.
- Если включен автоматический режим диафрагмы или автоматический режим усиления, яркость экрана изменить невозможно даже при настройке скорости затвора. (→ 104, 105)
- При установке низкой скорости затвора видеокамера может не успевать реагировать на изменения в изображениях. В таком случае установите диафрагму, фокусировку и баланс белого вручную.

Функция режима области

Коснитесь объекта, чтобы применить различные эффекты, настроенные с учетом его особенностей.

- Функция автофокусировки области
 - Автоматическая регулировка фокуса с учетом особенностей объекта, которого вы коснулись.
- Функция автоматической регулировки диафрагмы области
 - Автоматическая регулировка диафрагмы с учетом особенностей объекта, которого вы коснулись.
- экран настройки яркости области
 - Отображение уровня яркости объекта, которого вы коснулись.

Настройки рабочих функций

Установка функции, назначаемой режиму области из меню [КАМЕРА].

1 Выберите нужную функцию в меню [КАМЕРА] → [РЕЖ. ПЕРЕКЛ.] → [РЕЖ ЗОНЫ].

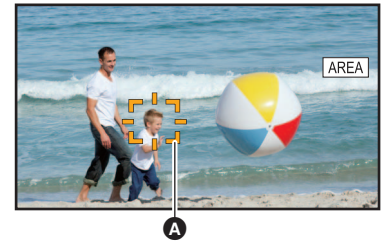
- [ПОДАВЛ.]: функция не назначается.
- [ФОКУС]: установка функции автофокусировки области
- [ДИАФР.]: функция автоматической регулировки диафрагмы области
- [ПОЛУЧ. Y]: отображение яркости области
- [ФОКУС/ДИАФР.]: одновременное действие функции автофокусировки области и автоматической регулировки диафрагмы области
- [ФОКУС/ПОЛУЧ. Y]: одновременное действие функции автофокусировки области и отображения яркости области

Использование функции режима области

Заданную в меню [КАМЕРА] → [РЕЖ. ПЕРЕКЛ.] → [РЕЖ ЗОНЫ] функцию можно использовать, выполнив указанные ниже операции во время съемки или в режиме ожидания съемки.

1 Нажмите кнопку USER, которой назначена функция [ЗОНА], либо коснитесь значка кнопки USER. (→ 46)

- Появится рамка области **A**, а с правой стороны экрана отобразится [AREA].
- Если активирован экран настройки яркости области, экран яркости в центре не работает.



2 Коснитесь экрана съемки.

- Рамка области отобразится в области, которой вы коснулись, чтобы применить установленные в меню эффекты.

3 Еще раз нажмите кнопку USER или коснитесь значка кнопки USER*.

- Рамка области исчезнет, и камера завершит работу функции режима области.

* Чтобы отобразить значок кнопки USER, коснитесь экрана и удерживайте его.

■ Настройка размера области

1 С помощью многофункционального диска управления отобразите [AREA].

2 Нажмите многофункциональный диск управления.

3 Поверните многофункциональный диск управления, чтобы изменить размер рамки области.

Размер изменяется в 3 этапа.

4 Нажмите многофункциональный диск управления.

Настройка меняется на отображаемый размер и закрывается.

Также настройка меняется и закрывается при нажатии кнопки <EXIT>.



ПРИМЕЧАНИЕ

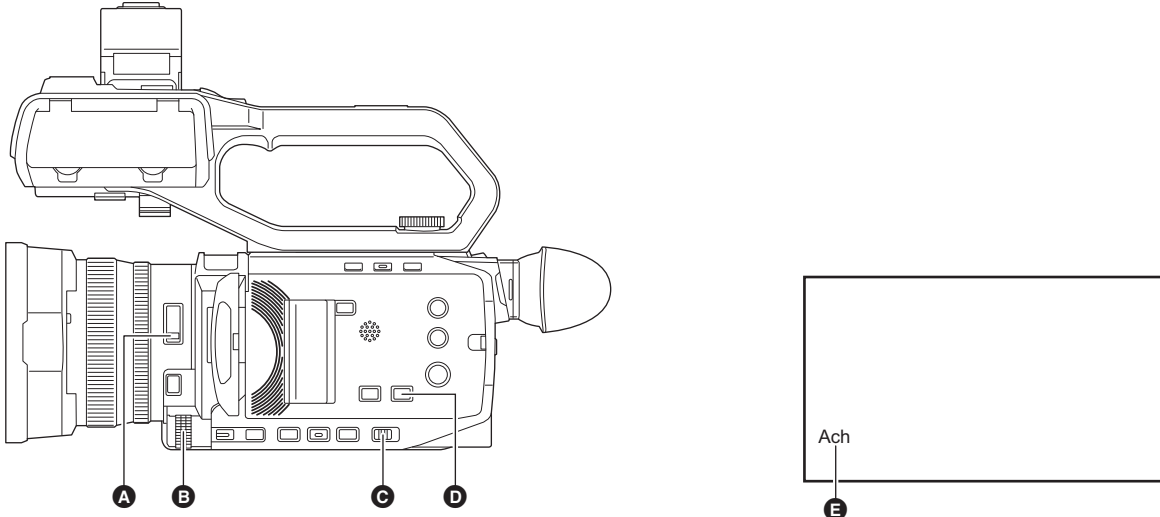
- Функция режима области отменяется при выключении питания или отображении экрана эскизов.
- При включении функции цифрового зума режим области использовать невозможно.

Настройка баланса белого и черного

Чтобы при съемке видеокамерой всегда получались высококачественные видеозаписи, необходимо настроить баланс белого и черного в соответствии с условиями съемки.

Для получения изображения более высокого качества выполните настройку в следующем порядке: AWB (настройка баланса белого), ABB (настройка баланса черного) и AWB (настройка баланса белого)

- Если включена функция инфракрасной съемки, выполнение настроек баланса белого невозможно.
- Регулировка баланса белого/баланса черного выполняется с помощью функции [AWB] кнопки USER. Выполните настройки заранее. (→ 46)
На момент покупки эта функция задана значку кнопки [USER6].



- A** Переключатель <ND FILTER>
- B** Многофункциональный диск управления
- C** Переключатель <AUTO/MANU>
- D** Кнопка <WHITE BAL>
- E** Цветовая температура
 - Отображается устанавливаемый баланс белого.

Настройка баланса белого

Выполните шаги ниже, чтобы автоматически настроить баланс белого.

■ При сохранении в памяти баланса белого [Ach]

1 Выполните переключение на ручной режим с помощью переключателя <AUTO/MANU>. (→ 100)

2 Задайте значение усиления. (→ 105)

В обычных условиях установите значение 0 дБ. Если съемка производится в более темных условиях, установите соответствующее значение для усиления.

3 Нажмите кнопку <WHITE BAL> для переключения на [Ach].

При каждом нажатии кнопки баланс белого переключается в таком порядке: “Предустановка”, [Ach], [Bch].

4 Измените настройки переключателя <ND FILTER> в соответствии с условиями освещенности.

Примеры настроек для переключателя <ND FILTER> см. в разделе “Настройка яркости”. (→ 107)

5 Поместите белый образец в точку, где условия освещенности соответствуют источнику света при съемке объекта, и увеличьте белый образец так, чтобы белый цвет появился в экране.

6 Выполните настройку ирисовой диафрагмы (диафрагмы объектива).

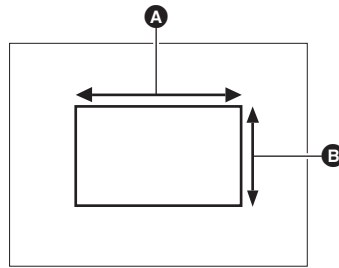
Настройте диафрагму так, чтобы яркость Y GET составляла прилб. 70%.

7 Нажмите кнопку USER, которой назначена функция [AWB], либо коснитесь значка кнопки USER.

Начнется автоматическая настройка баланса белого, и значение настройки баланса белого будет сохранено в памяти.

■ Белый образец

- Вместо белого образца можно использовать какой-либо белый объект (например, ткань или стену).
- Ниже приведен требуемый размер белого образца.



- A** Не менее 1/2 ширины экрана
- B** Не менее 1/2 высоты экрана

- Элементы точечного освещения не должны присутствовать на экране.
- Белый образец должен находиться в центре экрана.

ПРИМЕЧАНИЕ

- Ранее заданные параметры сохраняются в [Ach] или [Bch]. В случае изменения условий освещенности выполните настройки повторно.
- Точную настройку оттенка цвета для [Ach] и [Bch] можно выполнить с помощью [НАСТ.УПР.УСИЛ.РВ]. (→ 65)

■ Сообщения, отображаемые на экране видоискателя и на ЖК-мониторе

- Во время работы функции автоматического слежения за балансом белого (ATW) настройку баланса белого выполнить невозможно.

Состояние	Сообщение	Комментарий
Во время настройки	[AWB A АКТИВ.]	—
По завершении настройки	[AWB A ОК]	<ul style="list-style-type: none"> • Настроенное значение автоматически сохраняется в выбранной памяти (A или B).
Когда цветовая температура объекта ниже 2000 К или выше 15000 К	[AWB НЕУД. <НИЗ. ЦВЕТ. ТЕМП.>] [AWB НЕУД. <ВЫС. ЦВЕТ. ТЕМП.>]	<ul style="list-style-type: none"> • [AWB НЕУД. <НИЗ. ЦВЕТ. ТЕМП.>] означает, что температура ниже отображаемой. [AWB НЕУД. <ВЫС. ЦВЕТ. ТЕМП.>] означает, что температура выше отображаемой.

Если не выполнена настройка баланса белого

Если выполнить настройку баланса белого не удалось, на экране видоискателя или на ЖК-мониторе отображается сообщение об ошибке.

Сообщение об ошибке	Значение	Устранение
[AWB НЕУД. <СЛАБОЕ ОСВЕЩЕНИЕ>]	Недостаточное освещение.	Сделайте освещение сильнее или увеличьте усиление.
[AWB НЕУД. <ПРЕВЫШЕНИЕ УРОВНЯ>]	Слишком сильное освещение.	Сделайте освещение слабее или понизьте усиление.
[AWB НЕУД. <ВЫС. ЦВЕТ. ТЕМП.>] или [AWB НЕУД. <НИЗ. ЦВЕТ. ТЕМП.>]	Цветовая температура слишком высокая или слишком низкая.	Используйте подходящий фильтр или источник света.

Если нет времени для настройки баланса белого

1 Нажмите кнопку <WHITE BAL> для переключения на пункт “Предустановка”.

При переключении на значение “Предустановка” отображается баланс белого, заданный в [ПРЕДУСТ. БАЛ. БЕЛ.]. (→ 62)

2 Для изменения баланса белого нажмите кнопку USER, которой назначена функция [AWB], либо коснитесь значка кнопки USER.

Изменение происходит в следующем порядке: [P 3200K], [P 5600K] и “VAR” (значение, заданное в меню [КАМЕРА] → [РЕЖ. ПЕРЕКЛ.] → [ПЕРЕМ. БАЛ. БЕЛ.]).

- В случае выбора “VAR”, с помощью multifunctional control disk можно задать любое значение баланса белого в диапазоне от [V 2000K] до [V 15000K].

Установка переменного значения для баланса белого

Цветовую температуру баланса белого можно отрегулировать в меню настроек.

- 1 Нажмите кнопку <WHITE BAL> для переключения на пункт “Предустановка”.
- 2 Нажмите кнопку USER, которой назначена функция [AWB], либо коснитесь значка кнопки USER для переключения на “VAR”.

- 3 В меню [КАМЕРА] → [РЕЖ. ПЕРЕКЛ.] → [ПЕРЕМ. БАЛ. БЕЛ.] установите цветовую температуру.

Можно задать значение в диапазоне от [2000K] до [15000K].

■ Настройка с помощью функции многофункционального ручного управления

- 1 Нажмите кнопку <WHITE BAL> для переключения на пункт “Предустановка”.
- 2 Нажмите кнопку USER, которой назначена функция [AWB], либо коснитесь значка кнопки USER для переключения на “VAR”.

Значение баланса белого будет выделено оранжевым цветом.

- 3 Поверните многофункциональный диск управления, чтобы выбрать цветовую температуру.

- 4 Нажмите многофункциональный диск управления.

Настройка изменится на отображенное значение, и вы выйдете с экрана.

Чтобы выполнить выход, не изменяя настройки, нажмите кнопку <EXIT>.

ПРИМЕЧАНИЕ

- Отображаемое на экране изображения видеокамеры значение “VAR” не является абсолютным. Используйте это значение только в справочных целях.

Настройки функции автоматического слежения за балансом белого (ATW)

В видеокамере предусмотрена функция автоматического слежения за балансом белого (ATW), позволяющая настраивать баланс белого автоматически в соответствии с условиями освещенности.

Функцию автоматического слежения за балансом белого можно назначить каждому из параметров баланса белого – [Ach], [Bch] и “Предустановке”.

Установите функцию в меню [КАМЕРА] → [РЕЖ. ПЕРЕКЛ.] → [ATW].

■ Использование кнопки USER

[ATW]	Включение/отключение функции ATW.
[ATW LOCK]	Значение баланса белого, настроенное с помощью функции ATW, фиксируется. Этот параметр доступен, если для баланса белого задана настройка [ATW].

- Информацию о настройках кнопки USER см. на стр. 46.

ПРИМЕЧАНИЕ

- Когда включена функция ATW, на экране изображения видеокамеры отображается [ATW].
- Когда включена функция [ATW LOCK], на экране изображения видеокамеры отображается [LOCK].
- Когда включена функция ATW, кнопка [AWB] USER отключается.
- Если настроить [ЦЕЛЬ R ATW] и [ЦЕЛЬ B ATW] по отдельности, можно установить ATW в соответствии с условиями съемки. (→ 62)
- Эта функция не гарантирует 100% точность баланса белого. Обратите внимание, что отслеживание в зависимости от изменений условий освещения и настройка баланса белого могут иметь некоторую погрешность.

Отмена автоматического слежения за балансом белого

Баланс белого переключается повторным нажатием кнопки USER, которой назначена функция [ATW], повторным касанием значка кнопки USER или нажатием кнопки <WHITE BAL>. Однако баланс белого, заданный в меню [КАМЕРА] → [РЕЖ. ПЕРЕКЛ.] → [ATW], не отменяется нажатием кнопки USER.

На экране видоискателя и на ЖК-мониторе отображается информация, относящаяся к балансу белого

Дополнительные сведения см. в описании “Индикация состояния на экране”. (→ 155)

Настройка баланса черного

Баланс черного необходимо настроить в перечисленных ниже случаях.

- При первом использовании видеокамеры
- При использовании видеокамеры после длительного перерыва
- При значительном изменении температуры окружающей среды
- Если функция сверхусиления задана кнопке USER
- При изменении значений усиления
- При переключении элементов в меню [СИСТЕМА] → [ФОРМАТ ЗАПИСИ].

Настройте баланс черного непосредственно перед съемкой, чтобы обеспечить оптимальное качество видеоизображения.

Перед настройкой баланса черного подготовьте условия для настройки баланса белого.

1 Выполните переключение на ручной режим с помощью переключателя <AUTO/MANU>. (→ 100)

2 Нажмите кнопку <WHITE BAL> для переключения на [Ach] или [Bch].

При каждом нажатии кнопки баланс белого переключается в таком порядке: “Предустановка”, [Ach], [Bch].

3 Нажмите и удерживайте кнопку USER, которой назначена функция [AWB], примерно 2 секунды или коснитесь значка кнопки USER и удерживайте его примерно 2 секунды.

После настройки баланса черного выполняется настройка баланса белого, и значения настройки баланса черного/баланса белого сохраняются в памяти.

Если баланс белого был задан в установке, отличной от [Ach] и [Bch], то настраивается только баланс черного.

■ Сообщения, отображаемые на экране видискателя и на ЖК-мониторе

Состояние	Сообщение	Комментарий
Во время настройки	[ABB АКТИВ.]	—
По завершении настройки	[ABB ОК]	• Настроенное значение автоматически сохраняется в выбранной памяти (А или В).

ПРИМЕЧАНИЕ

- Ранее заданные параметры сохраняются в [Ach] или [Bch]. В случае изменения условий освещенности выполните настройки повторно.
- При настройке баланса черного отверстие диафрагмы объектива установлено на автоматическое прерывание поступления света.
- Настроить баланс черного во время записи невозможно.
- Во время автоматической настройки баланса черного видеозапись на карту памяти не выполняется, даже если нажать кнопку REC.
- При настройке баланса черного схема усиления в устройстве автоматически переключается для выполнения настроек. На экране видискателя и на ЖК-мониторе может появляться мерцание или помехи. Это не является неисправностью.

Память баланса черного

Значения, сохраняемые в памяти, сохраняются даже в случае выключения видеокамеры.

Использование функции зума

Отрегулируйте угол обзора для съемки.

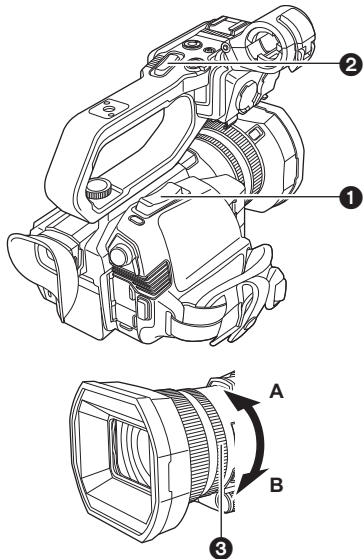
Видеокамера оснащена функцией 24-кратного оптического зума.

Степень зума можно увеличить примерно до 48 раз (примерно 32 раза при записи UHD), установив в меню [КАМЕРА] → [РЕЖ. ПЕРЕКЛ.] → [i.ZOOM] → [ВКЛ].

Настройка значения трансфокатора

Органы управления зумом расположены в 3 местах:

- Рычаг зума (на удерживателе)
- Рычаг зума (на рукоятке): если к камере прикреплен блок-рукоятка управления XLR/LED (X2000 поставляется в комплекте, X1500 приобретается отдельно).
- Заднее кольцо на объективе: при выборе в меню [КАМЕРА] → [РЕЖ. ПЕРЕКЛ.] → [ЗАДН. КОЛЬЦО] → [ЗУМ].



- ① Рычаг зума (на удерживателе)/
 - ② Рычаг зума (на ручке)
- <T>: увеличение изображения.
<W>: уменьшение изображения.

- ③ Заднее кольцо

Сторона А: уменьшение изображения.

Сторона В: увеличение изображения.

- В меню [КОЛЬЦО ЗУМА] также можно изменить направление поворота заднего кольца и управление зумом. (→ 61)



- Ⓐ Коэффициент зума

- Коэффициент зума в диапазоне от [Z00]/[iZ00] (максимальное значение в широкоугольном режиме) до [Z99]/[iZ99] (максимальное значение в режиме телеобъектива) можно проверить по индикации на экране. Значение увеличивается при съемке крупным планом и уменьшается при съемке мелким планом.

■ Информация о скорости зума

- Скорость зума меняется в зависимости от степени перемещения рычага зума (на удерживателе) или скорости поворота заднего кольца.
- При использовании рычага зума (на ручке) скорость зума постоянна.
Операция зума выполняется со скоростью, заданной в меню [КАМЕРА] → [РЕЖ. ПЕРЕКЛ.] → [УПР.СКОР.МАСШТ.].

📖 ПРИМЕЧАНИЕ

- Если во время операции зума убрать палец с рычага зума, может записаться звук его работы. Переместите рычаг зума в исходное положение бесшумно.
- При максимальном увеличении фокусировка на объектах выполняется на расстоянии примерно 1,2 м или более.
- При коэффициенте зума 1× фокусировка на объектах выполняется на расстоянии примерно 10 см или более.
- Единицы коэффициента зума можно изменить в меню [МАСШТ./ФОКУС]. (→ 76)

Использование i.ZOOM

При установке для [i.ZOOM] значения [ВКЛ] можно получить максимальную степень увеличения примерно 48× (32× при записи с установкой UHD) с сохранением качества изображения высокой четкости.

1 Выберите в меню [КАМЕРА] → [РЕЖ. ПЕРЕКЛ.] → [i.ZOOM] → [ВКЛ].

- Функцию [i.ZOOM] можно задать для кнопки USER, чтобы использовать iZoom. (→ 46)
- Индикация коэффициента зума меняется.
(Например)
 - от iZ00 до iZ99: диапазон оптического зума
 - [iZ99]: в iZoom

📖 ПРИМЕЧАНИЕ

- В указанном ниже случае для параметра [i.ZOOM] устанавливается постоянное значение [ВЫКЛ]:
 - Если включена функция сверхмедленной записи

Использование функции быстрого зума

При назначении функции [БЫСТ.МАСШ.] кнопке USER быстрый зум можно выполнять с помощью рычага зума (на удерживателе).

- 1** Выберите в меню [КАМЕРА] → [ПОЛЬЗОВ. КНОП.] → [USER1] – [USER12] → [БЫСТ.МАСШ.].
- 2** Нажмите кнопку **USER**, которой назначена функция [БЫСТ.МАСШ.], либо коснитесь значка кнопки **USER**.
- 3** Для выполнения зума нажмите рычаг зума (на удерживателе) до конца.
 - Индикация коэффициента зума во время быстрого зума меняется. (Например: **Z**99)

ПРИМЕЧАНИЕ

- При установке в меню [КАМЕРА] → [РЕЖ. ПЕРЕКЛ.] → [УПР. СКОР.МАСШТ.] значения [7] быстрый зум также можно выполнять с помощью рычага зума (на ручке).
- Так как рабочий звук быстрого зума будет громче обычного, он может записаться во время съемки. Если рабочий звук вас беспокоит, отключите [БЫСТ.МАСШ.].
- Во время быстрого зума автофокусировка может быть непостоянной, в зависимости от объекта съемки.
- Быстрый зум невозможно использовать в следующем случае:
 - Если включена функция интервальной записи

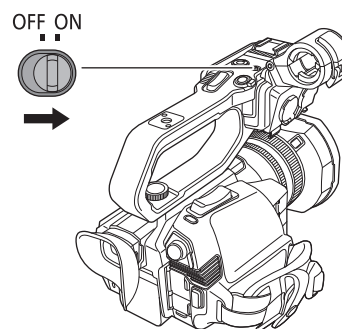
Использование встроенной LED-лампы

Прикрепив блок-рукоятку управления XLR/LED (X2000 поставляется в комплекте, X1500 приобретается отдельно), можно использовать встроенную LED-лампу для освещения темных мест во время съемки.

1 Чтобы включить/выключить встроенную LED-лампу, сдвиньте переключатель <LIGHT>.

ON: лампа включена

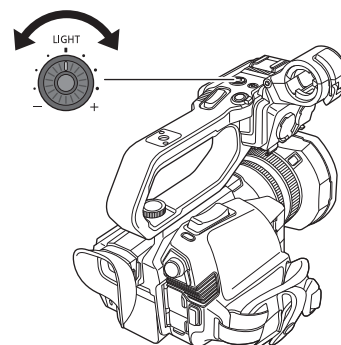
OFF: лампа выключена



Регулировка количества света от встроенной LED-лампы

1 Поверните диск светорегулятора.

При повороте в сторону <+> яркость повышается, а при повороте в сторону <-> яркость понижается.



ПРИМЕЧАНИЕ

- Не смотрите прямо на лампочку включенной LED-лампы и не подносите ее близко к глазам.
- При использовании встроенной LED-лампы время записи с использованием батареи сокращается.
- Если встроенная LED-лампа включена или ее яркость изменена с помощью диска светорегулятора, в некоторых условиях съемки функция автоматического слежения за балансом белого может работать неправильно. Выполните настройку баланса белого. (→ 110)
- При низком уровне оставшегося заряда батареи встроенная LED-лампа может выключиться. Также она может не включиться.
- Если при съемке используется диск светорегулятора, может записаться рабочий звук.

Настройка качества изображения

Качество изображения записываемого видео можно задать в меню [Файл сцены]. Чтобы изменить настройку “Расширенные настройки”, необходимо измерительное оборудование, например вектороскоп.

Функция обработки деталей

Эта функция используется для усиления или ослабления контуров изображений. Она эффективно смягчает или увеличивает резкость изображений, но в некоторых случаях все изображение может стать грубым вследствие усиления помех и краев объектов. Во избежание таких проблем не следует применять этот эффект к элементам, для которых не требуется усиление и необходимо сохранить детали изображения.

■ Общие настройки

[ГЛАВ.ДЕТАЛИ]: установка уровня общего эффекта обработки деталей.

[ШУМОПОД.ПО ДЕТ.]: установка уровня сигнала (включая помехи) с отключенным эффектом обработки деталей.

■ Расширенные настройки

[ВЕРТ.УР.ДЕТ.]: установка интенсивности уровня обработки деталей в вертикальном направлении.

Функция телесного цвета

Эта функция позволяет сделать цвет кожи человека более ровным на изображении.

■ Общие настройки

[ДЕТАЛИ СКИНТОНА]

■ Расширенные настройки

Элементов настройки нет.

Функция управления усилением RB

С помощью этой функции повышается или снижается интенсивность красного и синего цвета, если для баланса белого задана настройка [Ach] или [Bch]. Функция работает, если включена автоматическая настройка баланса белого.

- Функция не работает, если для баланса белого задана настройка [ATW], [P 3200K], [P 5600K], или “VAR”.

■ Общие настройки

Использование для видеокамеры заводских настроек.

■ Расширенные настройки

Устанавливается в меню [Файл сцены] → [НАСТ.УПР.УСИЛ.РВ].

- Если для баланса белого задана настройка [Ach]
 - [AWB A УСИЛ. R]: установка для усиления или снижения интенсивности красного цвета.
 - [AWB A УСИЛ. B]: установка для усиления или снижения интенсивности синего цвета.
- Если для баланса белого задана настройка [Bch]
 - [AWB B УСИЛ. R]: установка для усиления или снижения интенсивности красного цвета.
 - [AWB B УСИЛ. B]: устанавливается для усиления или снижения интенсивности синего.
- Если для баланса белого задана настройка [Ach] и выполняется автоматическая настройка баланса белого
 - [СМЕЩ. УСИЛ.АWB А]: установка для сохранения или сброса значений, заданных для [AWB A УСИЛ. R] и [AWB A УСИЛ. B].
- Если для баланса белого задана настройка [Bch] и выполняется автоматическая настройка баланса белого
 - [СМЕЩ. УСИЛ.АWB В]: Установка для сохранения или сброса значений, заданных для [AWB B УСИЛ. R] и [AWB B УСИЛ. B].

Функция настройки цветности

Эта функция позволяет задать насыщение цвета и фазу. Она применяет эффекты ко всему изображению. Ее невозможно задать для отдельного оттенка цвета.

■ Общие настройки

[УР.ЦВЕТНОСТИ]: установка уровня сигнала цветности для сигналов P_R и P_B . Если используется вектороскоп, расстояние от центра (без цвета) увеличивается или уменьшается для всего изображения.

[ФАЗА ЦВЕТНОСТИ]: точная настройка фазы сигнала цветности для сигналов P_R и P_B . Если используется вектороскоп, все изображение поворачивается по часовой стрелке или против нее.

■ Расширенные настройки

Элементы настроек не предоставляются.

Функция матрицы

Эта функция позволяет задать представление цветов в изображении при выборе цветовой матрицы.

■ Общие настройки

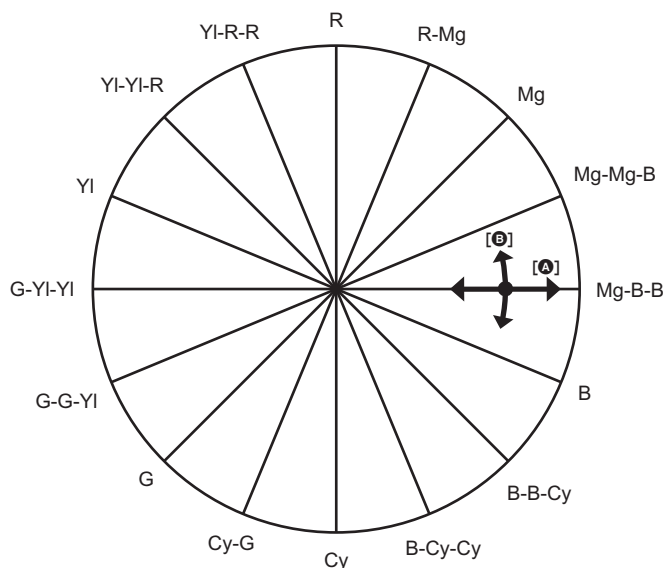
[МАТРИЦА]

■ Расширенные настройки

Элементов настройки нет.

Функция цветокоррекции

Эта функция позволяет задать насыщение цвета и фазу. Каждое из 16 делений оттенков цвета можно задать отдельно.



- Ⓐ [ЦВЕТ]
- Ⓑ [ФАЗА]

Общие настройки

Использование для видеокамеры заводских настроек.

Расширенные настройки

[R]/[R-Mg]/[Mg]/[Mg-Mg-B]/[Mg-B-B]/[B]/[B-B-Cy]/[B-Cy-Cy]/[Cy]/[Cy-G]/[G]/[G-G-Yl]/[G-Yl-Yl]/[Yl]/[Yl-Yl-R]/[Yl-R-R]:

изменение фазы и насыщения. При установке фазы + позволяет выполнять поворот по часовой стрелке, а – против часовой стрелки.

Функция управления черным

Эта функция позволяет задать уровень черного в качестве опорного уровня для яркости.

Общие настройки

[ОПОРНЫЙ УРОВЕНЬ]: установка опорного уровня черного. RGB также изменяется при изменении этой настройки. – делает черный цвет темнее, а + делает его менее темным.

Расширенные настройки

Элементов настройки нет.

Гамма-функция

Эта функция оптимизирует тон изображений.

Общие настройки

[ВЫБ. РЕЖИМА ГАММЫ]: выбор гамма-режима из 8 типов.

Расширенные настройки

[ГАММА ЧЕРН.]: установка сжатия гамма-кривой и расширения темных участков.

Функция перегиба

Эта функция позволяет задать сжатие видеосигналов для предотвращения светлого окаймления на изображениях.

Общие настройки

Использование для видеокамеры заводских настроек.

Расширенные настройки

[РЕЖИМ КОЛЕНА]: Установка режима работы для функции перегиба ([АВТО]/[НИЗК.]/[СРЕД.]/[ВЫСОК.]/[ВЫКЛ.]).

Функция ограничения белого

Установка, при которой самые яркие участки видеосигнала не могут превышать определенный уровень.

Общие настройки

Использование для видеокамеры заводских настроек.

Расширенные настройки

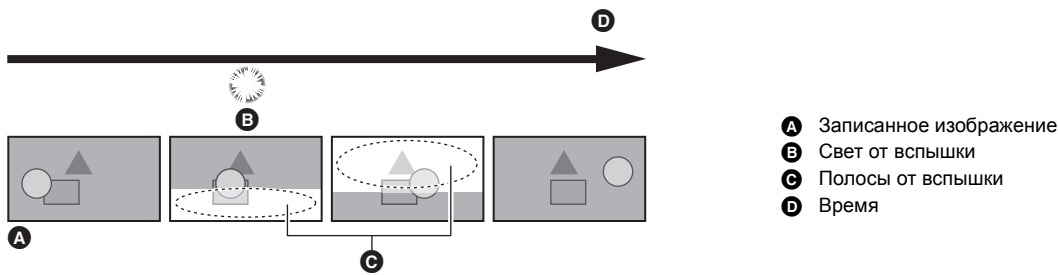
Устанавливается в меню [Файл сцены] → [НАСТР. ОБРЕЗ. БЕЛОГО].

[ОБРЕЗАТЬ БЕЛЫЙ]: Переключение функции ограничения белого [ВКЛ]/[ВЫКЛ]. Значение параметра [УР. ОБРЕЗ. БЕЛОГО] доступно при установке [ВКЛ].

[УР. ОБРЕЗ. БЕЛОГО]: Установка уровня ограничения белого.

Функция устранения полос от вспышек (FBC)

Эта функция позволяет компенсировать и снижать эффект светлых и темных полос (полос от вспышек), который приводит к горизонтальному разделению изображений при съемке в условиях срабатывания вспышек других камер.



Настройки функции устранения полос от вспышек

Чтобы использовать функцию устранения полос от вспышек, назначьте ее кнопке USER.

Дополнительные сведения см. в описании "Назначение функции кнопкам USER". (→ 46)

Когда включена функция устранения полос от вспышек, на экране изображения видеокамеры отображается [FBC].

Использование функции устранения полос от вспышек

Функция устранения полос от вспышек всегда включается, когда яркость нижней части экрана существенно изменяется, независимо от того, срабатывают ли вспышки. Например, эта функция может включиться в таких условиях съемки, когда выполняется увеличение или уменьшение изображения на фоне ярко освещенного окна. Эту функцию рекомендуется использовать, если при съемке предполагается срабатывание вспышек.

Обратите внимание, что при некоторых условиях съемки результат работы функции устранения полос от вспышек может оказаться недостаточным даже при срабатывании вспышек.

ПРИМЕЧАНИЕ

- При съемке с присутствием света от вспышек могут возникнуть указанные ниже явления. Они связаны с функцией устранения полос от вспышек и не являются признаком неисправности.
 - Движение объектов может на мгновение остановиться.
 - При наличии света от вспышек разрешение изображения уменьшается.
 - При срабатывании вспышек появляются горизонтальные линии.
- В указанных ниже случаях эту функцию задать невозможно.
 - В автоматическом режиме
 - Если частота кадров для [ФОРМАТ ЗАПИСИ] составляет 29,97р, 23,98р или 25,00р
 - В режиме сверхмедленной записи
- Для скорости затвора устанавливается значение 1/60 или 1/50. Ее настройка невозможна.

Функция сверхмедленной записи

При съёмке с частотой кадров, отличной от частоты кадров при воспроизведении, можно записать плавный видеоролик с эффектом замедленного движения.

Обеспечивает высокоскоростную съёмку со скоростью 120 кадр/с/100 кадр/с.

1 В меню [СИСТЕМА] → [ЧАСТОТА]/[ФОРМАТ ФАЙЛА]/[ФОРМАТ ЗАПИСИ] выберите разрешение, кодек и базовую частоту кадров для записи изображений.

- Выберите следующие элементы.

[ЧАСТОТА]	[ФОРМАТ ФАЙЛА]	[ФОРМАТ ЗАПИСИ]
[59.94Гц]	[MOV]	[1080-59.94p/422LongGOP 100M] [1080-29.97p/422LongGOP 50M] [1080-23.98p/422LongGOP 50M]
[50.00Гц]		[1080-50.00p/422LongGOP 100M] [1080-25.00p/422LongGOP 50M]

2 Выберите в меню [СИСТЕМА] → [СУПЕР МЕДЛ.] → [ВКЛ].

- Эту установку также можно выполнить с помощью кнопки USER.
См. раздел "Назначение функции кнопкам USER". (→ 46)

3 Нажмите кнопку REC.

Начнется сверхмедленная запись.

■ Частота кадров и эффект

Эффект замедленного движения во время воспроизведения меняется в зависимости от частоты кадров для [ФОРМАТ ЗАПИСИ].

Частота кадров для [ФОРМАТ ЗАПИСИ]	Эффект замедленного движения во время воспроизведения
59,94р, 50,00р	1/2 скорости
29,97р, 25,00р	1/4 скорости
23,98р	1/5 скорости

ПРИМЕЧАНИЕ

- Сверхмедленная запись невозможна с какой-либо комбинацией, кроме комбинаций [ФОРМАТ ФАЙЛА] и [ФОРМАТ ЗАПИСИ], указанных в шаге 1.
- В режиме сверхмедленной записи звук записать невозможно.
- В меню [КАМЕРА] → [РЕЖ. ПЕРЕКЛ.] → [СКОР. АФ] устанавливается постоянное значение [НОРМАЛЬН.].
- В меню [ЗАПИСЬ] → [ТС/УВ] → [FREE/REC RUN] устанавливается постоянное значение [REC RUN].
- Указанные ниже функции отменяются.
 - Функция расширения динамического диапазона (→ 135)
 - Функция устранения полос от вспышек (→ 119)
 - [i.ZOOM] (→ 114)
 - Функция цифрового зума (→ 137)
 - Предварительная запись (→ 125)
 - [ФУНКЦИЯ СЛОТОВ] (от → 125 до 127)
 - Интервальная запись (→ 128)
 - [ГИБР. ОПТ. СТАБ. ИЗОБ.] (→ 135)
- В указанном ниже случае эту функцию задать невозможно.
 - При использовании функции обнаружения лиц/слежения АЭ и АФ
- (При установке [ЧАСТОТА] на [59.94Гц])
Существует небольшая разница между отображаемой частотой кадров для сверхмедленной записи и фактической частотой кадров, с которой выполняется сверхмедленная запись. Несмотря на то что на экране отображается [S.SLOW120], фактическая съёмка ведётся с частотой 119,88 кадр/с.
- Скорость затвора невозможно установить ниже предельного значения, предусмотренного частотой кадров, которая используется для сверхмедленной записи.
(Пример) В случае установки для [ЧАСТОТА] значения [59.94Гц], скорость затвора невозможно установить на значение меньше 1/120.
- Для остановки записи может потребоваться время, даже если запись остановлена сразу после запуска.
- При установке для [СУПЕР МЕДЛ.] значения [ВКЛ] камера перезапустится после указанной ниже операции.
 - При изменении [ФОРМАТ ФАЙЛА] или [ФОРМАТ ЗАПИСИ] на любой элемент, отличный от указанного в шаге 1.
- Запись приостанавливается через 10 часов после ее начала. Она автоматически возобновляется через несколько секунд.
В режиме сверхмедленной записи время записи составляет менее 10 часов в зависимости от частоты кадров для [ФОРМАТ ЗАПИСИ].

Частота кадров для [ФОРМАТ ЗАПИСИ]	Время непрерывной записи для 1 ролика
59.94р, 50.00р	5 h
29.97р, 25.00р	2 h 30 min
23.98р	2 h

- "h" обозначает часы, а "min" – минуты.
- Информацию о функциях записи, которые невозможно использовать одновременно, см. на стр. 188.

Ввод звука

Видеокамерой можно записывать звук по 2 каналам.

Если к камере прикреплен блок-рукоятка управления XLR/LED (X2000 поставляется в комплекте, X1500 приобретается отдельно), к разъемам <INPUT 1>/<INPUT 2> можно подключить аудиооборудование или внешний микрофон.

Ввод звука на каждый канал можно переключать между встроенным микрофоном, внешним микрофоном и подключенным аудиоустройством.

Переключение входного аудиосигнала

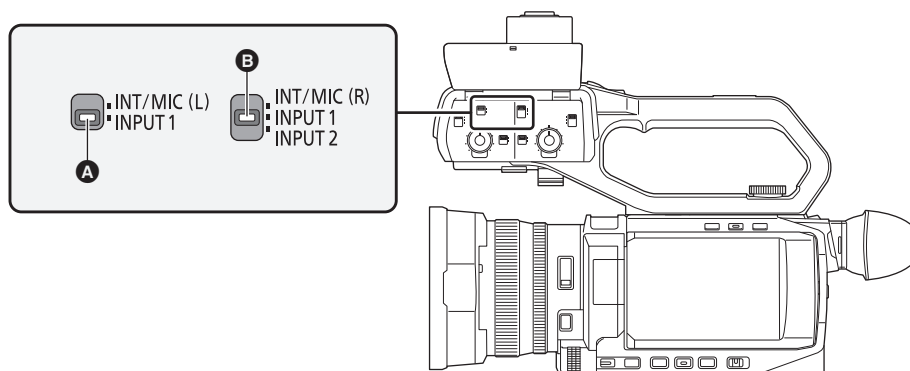
■ Формат записи звука

Формат звукозаписи, например формат сжатия, зависит от настройки [ФОРМАТ ФАЙЛА].

[ФОРМАТ ФАЙЛА]	Формат записи	Частота дискретизации/бит
[MOV]	Линейная ИКМ (LPCM)	48 кГц/24 бит
[MP4]	AAC	48 кГц/16 бит
[AVCHD]	Dolby Audio™	48 кГц/16 бит

■ Выбор входных аудиосигналов (если к камере прикреплен блок-рукоятка управления XLR/LED)

Выбор звукового сигнала для аудиоканала 1 или 2.



A Переключатель CH1 SELECT

B Переключатель CH2 SELECT

Настройка переключателя CH1 SELECT	Настройка переключателя CH2 SELECT	Записываемый входной сигнал	
		Аудиоканал 1	Аудиоканал 2
<INT/MIC (L)>	<INT/MIC (R)>	Встроенный микрофон <L>/разъем <MIC> Lch	Встроенный микрофон <R>/разъем <MIC> Rch
	<INPUT1>	Встроенный микрофон <L>/разъем <MIC> Lch	Разъем <INPUT 1>
	<INPUT2>	Встроенный микрофон <L>/разъем <MIC> Lch	Разъем <INPUT 2>
<INPUT1>	<INT/MIC (R)>	Разъем <INPUT 1>	Встроенный микрофон <R>/разъем <MIC> Rch
	<INPUT1>	Разъем <INPUT 1>	Разъем <INPUT 1>
	<INPUT2>	Разъем <INPUT 1>	Разъем <INPUT 2>

Использование встроенного микрофона/внешнего микрофона (стерео мини-гнездо)

Если к разъему <MIC> подключен внешний микрофон (стерео мини-гнездо), звук переключается со встроенного микрофона на входной аудиосигнал внешнего микрофона, подключенного к разъему <MIC>.

■ Если к камере прикреплен блок-рукоятка управления XLR/LED

Для переключения на входной сигнал со встроенного микрофона или внешнего микрофона (стерео мини-гнездо) выполните указанные ниже настройки.

1 Установите переключатель CH1 SELECT в положение <INT/MIC (L)>.

Аудиосигналы из канала <L> встроенного микрофона или канала Lch внешнего микрофона, подключенного к разъему <MIC>, записываются по аудиоканалу 1.

2 Установите переключатель CH2 SELECT в положение <INT/MIC (R)>.

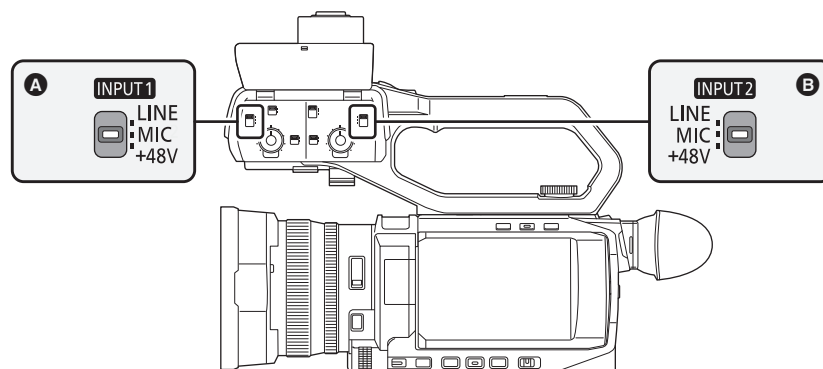
Аудиосигналы из канала <R> встроенного микрофона или канала Rch внешнего микрофона, подключенного к разъему <MIC>, записываются по аудиоканалу 2.

ПРИМЕЧАНИЕ

- Чтобы снизить улавливаемый микрофоном шум ветра, выберите в меню [ЗВУК] → [НАСТР.ВХОДА] → [ФИЛЬТР ВЕРХ.ЧАСТ.МИК.КАН1]/[ФИЛЬТР ВЕРХ.ЧАСТ.МИК.КАН2] → [ВКЛ].

Использование аудиооборудования/внешнего микрофона (XLR, 3-контактный)

- 1 Прикрепите к камере блок-рукоятку управления XLR/LED.
- 2 Подключите аудиоустройство или внешний микрофон к разъему <INPUT 1>/<INPUT 2>.
- 3 Переключите подключенный входной аудиосигнал с помощью переключателя <INPUT1>/<INPUT2>.



- A** Переключатель <INPUT1>
B Переключатель <INPUT2>

Подключенное устройство	Настройка переключателя <INPUT1>/<INPUT2>	Настройки меню (можно задать отдельно для каждого канала)	
		[ВХОД 1 УРОВЕНЬ МИКРОФОНА]/ [ВХОД 2 УРОВЕНЬ МИКРОФОНА] ^{*1}	[ВХОД 1 ЛИНЕЙНЫЙ УРОВЕНЬ]/ [ВХОД 2 ЛИНЕЙНЫЙ УРОВЕНЬ] ^{*2}
Аудиоустройство	<LINE>	Отключен	[4dB], [0dB]
Внешний микрофон	<MIC>	[-40dB], [-50dB], [-60dB]	Отключен
Внешний микрофон (с источником питания)	<+48V>	[-40dB], [-50dB], [-60dB]	Отключен

*1 Заводская настройка: [-50dB]

*2 Заводская настройка: [0dB]

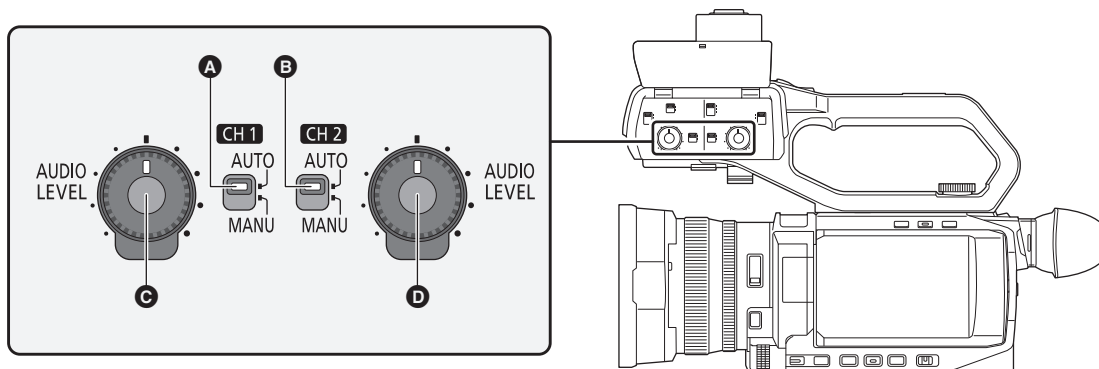
ПРИМЕЧАНИЕ

- При использовании однонаправленного микрофона AG-MC200G (приобретается отдельно) установите для параметра [ВХОД 1 УРОВЕНЬ МИКРОФОНА]/[ВХОД 2 УРОВЕНЬ МИКРОФОНА] значение [-50dB].
- После снятия блока-рукоятки управления XLR/LED входной аудиосигнал переключается на встроенный микрофон/внешний микрофон (стерео мини-гнездо).
- После снятия внешнего микрофона (XLR, 3-контактного) установите переключатель CH1 SELECT/CH2 SELECT в положение <INT/MIC (L)> или <INT/MIC (R)> для установки входного сигнала на встроенный микрофон. Если продолжить запись без изменений, звук записан не будет.
- **При подключении оборудования без поддержки источника питания +48 V установите переключатель <INPUT1>/<INPUT2> в положение <LINE> или <MIC>. Установка на <+48V> может привести к неисправности камеры или подключенного оборудования.**
- В случае неполадки источника питания +48 V питание камеры отключится.
- При использовании микрофона с фантомным питанием время работы батареи сокращается.
- Если вам досаждают шум от неподключенных разъемов, установите переключатель <INPUT1>/<INPUT2> в положение <LINE>.

Регулировка уровня записи звука

Уровень записи звука можно отрегулировать вручную и автоматически.

- Аудиоканалы можно настроить отдельно.



- A** Переключатель <CH1>
B Переключатель <CH2>
C Диск <AUDIO LEVEL CH1>
D Диск <AUDIO LEVEL CH2>

Автоматическая регулировка уровня записи звука**■ Если к камере прикреплен блок-рукоятка управления XLR/LED****1** Установите переключатель <CH1>/<CH2> в положение <AUTO>.

- При установке переключателя <CH1>/<CH2> в положение <AUTO> указанные ниже настройки отключаются.
 - Настройки уровня записи с помощью диска <AUDIO LEVEL CH1>/<AUDIO LEVEL CH2>

■ Если к камере не прикреплен блок-рукоятка управления XLR/LED**1** Выберите в меню [ЗВУК] → [НАСТР. МИКРОФОНА] → [УР. КАН1]/[УР. КАН2] → [АВТО].

- При выборе в меню [ЗВУК] → [НАСТР. МИКРОФОНА] → [УР. КАН1]/[УР. КАН2] → [АВТО] указанные ниже настройки отключаются.
 - Меню [ЗВУК] → [НАСТР. МИКРОФОНА] → настройка [УПР. УРОВН. CH1]/[УПР. УРОВН. CH2]

Регулировка уровня записи звука вручную**■ Если к камере прикреплен блок-рукоятка управления XLR/LED****1** Установите переключатель <CH1>/<CH2> в положение <MANU>.**2** Отрегулируйте уровень записи с помощью диска <AUDIO LEVEL CH1>/<AUDIO LEVEL CH2>.**■ Если к камере не прикреплен блок-рукоятка управления XLR/LED****1** Выберите в меню [ЗВУК] → [НАСТР. МИКРОФОНА] → [УР. КАН1]/[УР. КАН2] → [РУЧНАЯ].**2** Отрегулируйте уровень записи в меню [ЗВУК] → [НАСТР. МИКРОФОНА] → [УПР. УРОВН. CH1]/[УПР. УРОВН. CH2].

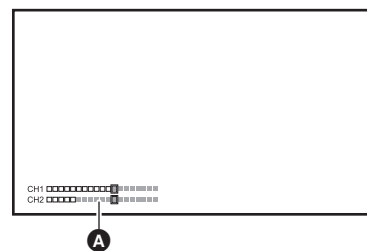
- С увеличением числа уровень повышается.
- При установке значения [ВЫКЛ.ЗВУК] звук не записывается.

PRIMEЧАНИЕ

- Если входной уровень звука превышает 0 дБ, индикация уровня, превышающего 0 дБ, отображается красным цветом на экране изображения видеокамеры и на индикаторе уровня звука на экране AUDIO проверки режима. Это указывает на чрезмерную громкость входящего звука.

Выполните настройку так, чтобы максимальное значение уровня звука не превышало 0 дБ.

- A** Индикатор уровня звука



- Чтобы включить настройки в меню [ЗВУК] → [НАСТР.ВХОДА] → [ОГРАНИЧИТЕЛЬ КАН1]/[ОГРАНИЧИТЕЛЬ КАН2], выполните указанные ниже настройки.
 - (Если к камере прикреплен блок-рукоятка управления XLR/LED) Установите переключатель <CH1>/<CH2> в положение <MANU>
 - (Если к камере не прикреплен блок-рукоятка управления XLR/LED) Выберите в меню [ЗВУК] → [НАСТР. МИКРОФОНА] → [УР. КАН1]/[УР. КАН2] → [РУЧНАЯ]

Подтверждение уровня аудиовхода

Входной уровень звука можно проверить на экране изображения видеокамеры и на экране AUDIO проверки режима.

Мониторинг звука

Записанный видеокамерой звук можно прослушать с помощью динамика или головной гарнитуры. Звук не выводится из динамика во время съемки.

Настройка выводимого звука

Установка аудиоканала и формата вывода с разъема головной гарнитуры.

1 Выберите в меню [ЗВУК] → [НАСТРОЙКИ ВЫВОДА] → [ЗВУК. ВЫХОД].

2 Выберите тип звука.


[CH1]: вывод монофонического сигнала для аудиоканала 1.

[CH2]: вывод монофонического сигнала для аудиоканала 2.

[СТЕРЕО КАН1/2]: вывод стереофонических сигналов для аудиоканалов 1 и 2.

[МИКС КАН1/2]: смешение сигналов аудиоканалов 1 и 2 и вывод монофонического сигнала.

ПРИМЕЧАНИЕ

- Регулируйте громкость звука для головной гарнитуры и встроенного динамика, как указано ниже.
 - Во время записи громкость регулируется с помощью функции многофункционального ручного управления [ AUDIO MON]. (→ 140)
 - Во время воспроизведения громкость регулируется с помощью рычага зума (на удерживателе). (→ 149)

Проверка настройки ввода звука

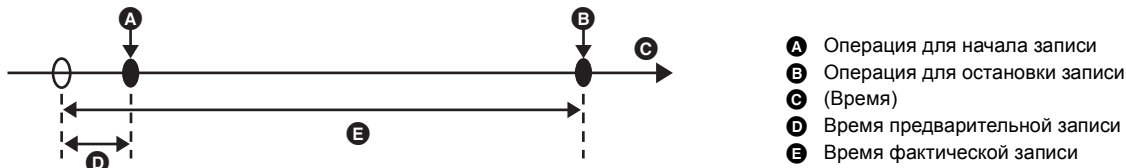
Настройку для ввода звука можно проверить на экране AUDIO проверки режима. Дополнительные сведения см. в описании “Отображение проверки режима” (→ 161).

Специальная функция записи

В меню можно настроить режим специальной записи, например предварительную или эстафетную запись.

Предварительная запись

Запись видео и звука с определенного момента времени до начала фактической записи.



Время предварительной записи зависит от настройки, заданной в меню [СИСТЕМА] → [ФОРМАТ ФАЙЛА]/[ФОРМАТ ЗАПИСИ].

Время предварительной записи	[ФОРМАТ ФАЙЛА]	[ФОРМАТ ЗАПИСИ]
Прибл. 5 секунд	[MOV], [MP4]	Формат записи UHD
Прибл. 10 секунд	[MOV], [MP4]	Формат записи FHD
	[AVCHD]	Все

1 Выберите в меню [ЗАПИСЬ] → [ФУНК. ПРЕДВ. ЗАП.] → [ВКЛ].

На индикации состояния записи на экране изображения видеокамеры отображается [P].

- Включение/отключение [ФУНК. ПРЕДВ. ЗАП.] также можно выполнить нажатием кнопки USER, которой назначена функция [ФУНК. ПРЕДВ. ЗАП.], или касанием значка кнопки USER.

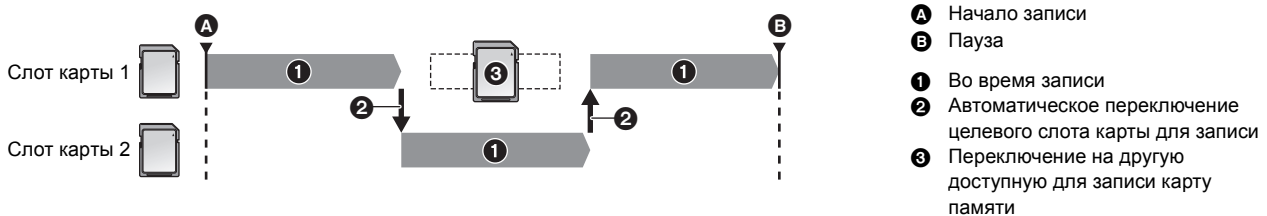
2 Нажмите кнопку REC.

ПРИМЕЧАНИЕ

- Заранее направьте камеру на объект съемки.
- В приведенных ниже случаях может не удастся записать видео и звук в течение определенного времени.
 - Сразу после включения питания
 - Непосредственно после открытия меню
 - Непосредственно после вставки карты памяти
 - Непосредственно после воспроизведения записанного видео
 - Непосредственно после закрытия экрана эскизов
 - Начиная с момента остановки съемки до завершения записи на карту памяти
- В случае установки для [ФУНК. ПРЕДВ. ЗАП.] значения [ВКЛ], в меню [ЗАПИСЬ] → [ТС/UB] → [FREE/REC RUN] устанавливается постоянное значение [FREE RUN].
- Предварительная запись отменяется, если прошло 3 часа, а запись все еще не началась.
- Предварительная запись невозможна, если на карте памяти осталось место для записи длительностью менее 1 минуты.
- Предварительную запись невозможно использовать в следующих случаях:
 - Если включена функция сверхмедленной записи
 - Если включена функция фоновой записи
 - Если включена функция интервальной записи
- Информацию о функциях записи, которые невозможно использовать одновременно, см. на стр. 188.

Эстафетная запись

В два слота можно вставить 2 карты памяти и продолжить запись на вторую карту памяти, когда на первой карте памяти закончится свободное место.



1 Выберите в меню [ЗАПИСЬ] → [ФУНКЦИЯ СЛОТОВ] → [НЕПРЕРЫВН.ЗАП.].

На индикации функции 2 слотов на экране изображения видеокамеры отображается [RELAY].

На индикации [RELAY] отображается косая черта, когда эстафетная запись невозможна, например если карта памяти не вставлена в один из 2 слотов.

2 Нажмите кнопку REC.

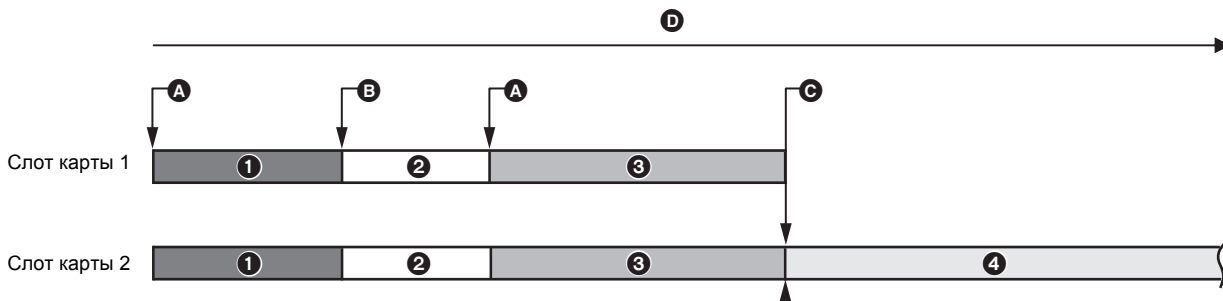
- Когда во время записи на одной из карт памяти закончится место для записи и начнется эстафетная запись, будет выполнено переключение на другую целевую карту памяти. Номер слота карты, выбранной для целевой записи, отображается в черно-белой инверсии. Запись можно выполнить на 3 карты памяти или более. Замените карту памяти, на которой не осталось места для записи, после переключения на другую целевую карту.
- Чтобы изменить целевой слот карты для записи перед началом записи, нажмите кнопку <SLOT SEL>. Эта операция невозможна во время записи.

ПРИМЕЧАНИЕ

- Распознавание карты памяти после вставки может занять некоторое время. При записи на 3 карты памяти или более с заменой карты памяти во время записи производите замену карты памяти, когда на текущей карте памяти еще осталось достаточно места для записи.
- Переключение карты для целевой записи невозможно, если на карте памяти для эстафетной записи осталось место для записи длительностью менее 1 минуты.
- После эстафетной записи появляется сообщение об оставшемся свободном месте на карте. Если на карте памяти не осталось свободного места, замените ее.
- Максимальное время непрерывной эстафетной записи составляет 10 часов.
- Когда время эстафетной записи превышает 10 часов, запись останавливается. Она автоматически возобновляется через несколько секунд.
- Информацию о функциях записи, которые невозможно использовать одновременно, см. на стр. 188.

Одновременная запись

Вставьте карты памяти в 2 слота, чтобы сделать одинаковую видеозапись на 2 карты памяти.



- | | |
|--|-------------------|
| A Начало записи | 1 Ролик А |
| B Конец записи | 2 Ожидание |
| C Конец записи (нет свободного места) | 3 Ролик Б |
| D Время записи на карту памяти | 4 Ролик В |

1 Выберите в меню [ЗАПИСЬ] → [ФУНКЦИЯ СЛОТОВ] → [ОДНОВРЕМ.ЗАП.].

На индикации функции 2 слотов на экране изображения видеокamеры отображается [SIMUL].

На индикации [SIMUL] отображается косая черта, когда одновременная запись невозможна, например если карта памяти не вставлена в один из 2 слотов.

2 Нажмите кнопку REC.

- Одновременная запись будет прекращена, когда на одной из карт памяти закончится место для записи. Если одновременная запись невозможна, на индикации [SIMUL] отображается косая черта. Чтобы снова начать одновременную запись, замените карту памяти, на которой не осталось места для записи, на другую карту памяти, а затем нажмите кнопку REC.
- Если нажать кнопку REC без замены карты памяти, будет выполнена обычная запись на карту памяти, на которой есть место для записи.

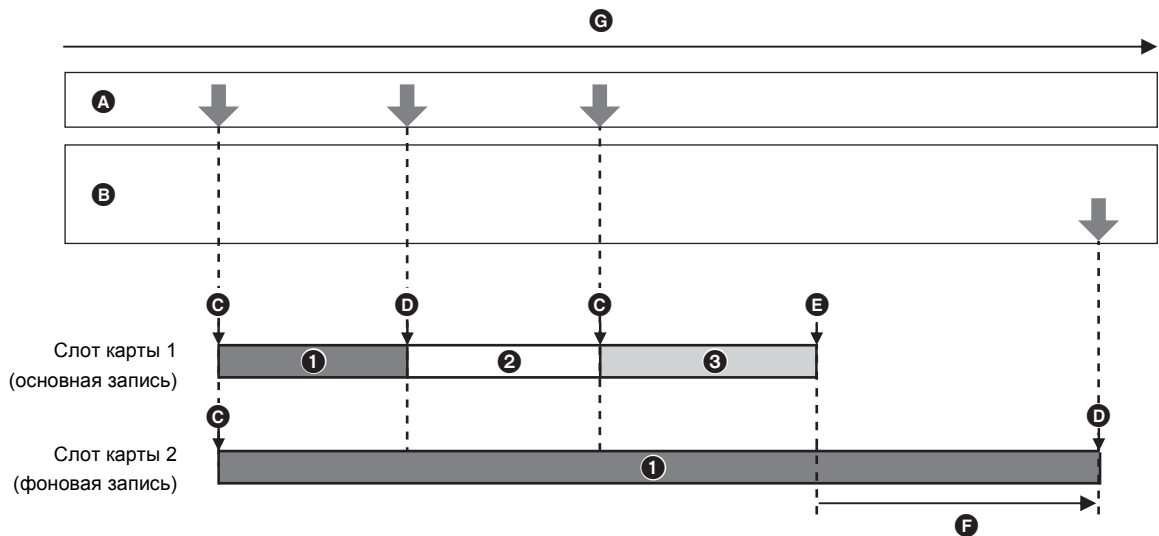
ПРИМЕЧАНИЕ

- Для одновременной записи рекомендуется использовать карты памяти одного класса Speed Class или емкости. Если использовать карты памяти с различным классом Speed Class или емкостью, запись может прекратиться вследствие недостаточной скорости. В случае прекращения записи видео, записанное прямо перед остановкой, может не распознаваться.
- Начните запись после распознавания двух карт памяти. Если начать запись до завершения распознавания обеих карт памяти, будет выполнена обычная запись на распознанную карту памяти. Видеокamera подтверждает состояние карты памяти при завершении каждого сеанса записи. Если в этот момент распознаны обе карты, будет выполнена одновременная запись, начиная со следующей записи.
- Если запись на одну из карт памяти прекратится вследствие ошибки, возникшей при одновременной записи, запись будет продолжена на другую карту памяти.
- Если на одной из карт памяти есть свободное место после завершения одновременной записи, то именно эта карта автоматически станет целевой для записи. После нажатия кнопки REC начнется обычная запись.
- При вставке только одной карты памяти будет выполнена обычная запись, даже если задана одновременная запись.
- По завершении одновременной записи функция [УДАЛ. ПОСЛ. КЛИП], назначенная кнопке USER, работать не будет.
- Информацию о названии папки и имени файла при одновременной записи в формате MOV/MP4 см. в разделе "Обработка записываемых данных" (→ 40).
- Информацию о функциях записи, которые невозможно использовать одновременно, см. на стр. 188.

Фоновая запись

Чтобы начать запись одновременно на карты в слотах 1 и 2, вставьте карты памяти в 2 слота, установите режим фоновой записи, а затем нажмите кнопку REC. В слоте карты 1 запись можно неоднократно начинать и останавливать при необходимости с помощью кнопки REC. На слоте карты 2 запись выполняется в фоновом режиме.

Так как на карту в слоте карты 2 выполняется фоновая запись, вы не пропустите важные сцены при остановке записи.



- A** Работа кнопки REC
- B** Работа кнопки для остановки фоновой записи*
- C** REC
- D** REC PAUSE
- E** REC STOP (нет свободного места на карте в слоте 1)
- F** Запись продолжается на карту в слоте 2
- G** Время записи на карту памяти

- 1** Ролик А
- 2** Ожидание
- 3** Ролик Б

* Кнопка USER, которой назначена функция [ФОНОВАЯ ПАУЗА]

Начало фоновой записи

1 Выберите в меню [СИСТЕМА] → [ФОРМАТ ФАЙЛА] → [MOV].

2 Выберите в меню [ЗАПИСЬ] → [ФУНКЦИЯ СЛОТОВ] → [ФОНОВАЯ ЗАП.].

На индикации функции 2 слотов на экране изображения видеокамеры отображается [BACKGR].

На индикации [BACKGR] отображается косая черта, когда фоновая запись невозможна, например если карта памяти не вставлена в слот карты 2.

3 Нажмите кнопку REC.

Запись начнется одновременно на карты в слотах карт 1 и 2.

Для запуска и остановки записи на карту в слоте 1 используйте кнопку REC.

На слоте карты 2 запись выполняется в фоновом режиме.

ПРИМЕЧАНИЕ

- Запись на карты в слотах 1 и 2 выполняется в формате, заданном в меню [СИСТЕМА].
- Фоновая запись невозможна в приведенных ниже случаях.
 - При установке в меню [ЗАПИСЬ] → [ФУНКЦИЯ ЗАП.] → [РЕЖИМ ЗАП.] значения [ИНТЕРВАЛЬНАЯ]
 - При установке в меню [СИСТЕМА] → [ФОРМАТ ФАЙЛА] значения, отличного от [MOV]
 - При установке в меню [СИСТЕМА] → [ФОРМАТ ЗАПИСИ] значения UHD
- Состояние свечения индикатора съемки*1 меняется в соответствии с началом или остановкой записи на карту в слоте 1.
- Временной код фиксируется для режима "free run".
- Управление процессом записи внешнего оборудования (например, устройства записи), подключенного к разъему <SDI OUT>*2 и разъему <HDMI>, связано с началом/остановкой записи на карте в слоте 1.
- В режиме фоновой записи кнопка USER, которой назначена функция [УДАЛ. ПОСЛ. КЛИП], не работает.
- Карту памяти в слоте карты 1 можно заменить, даже если фоновая запись выполняется на карту в слоте карты 2 при остановке записи на слот карты 1.
- В режиме фоновой записи запись в стандартном формате можно выполнить на карту в слоте карты 1, если карта памяти для записи не вставлена в слот карты 2 или закончилось свободное место на карте памяти в слоте карты 2.
- Если на карте памяти в слоте 2 во время записи закончилось свободное место, фоновая запись автоматически не начнется, даже если заменить карту памяти в слоте 2.
- Информацию о функциях записи, которые невозможно использовать одновременно, см. на стр. 188.

*1 Индикатор съемки можно использовать, если к камере прикреплен блок-рукоятка управления XLR/LED (X2000 поставляется в комплекте, X1500 приобретается отдельно).

*2 Разъем <SDI OUT> можно использовать при использовании X2000.

Завершение фоновой записи

1 Нажмите и удерживайте кнопку **USER**, которой назначена функция **[ФОНОВАЯ ПАУЗА]**, примерно 5 секунд либо коснитесь и удерживайте значок кнопки **USER** примерно 5 секунд, а затем отпустите.

Фоновая запись на карту в слоте карты 2 будет остановлена.

Фоновая запись на карту в слоте карты 2 можно также остановить, нажав и удерживая кнопку **<EXIT>** примерно в течение 5 секунд.

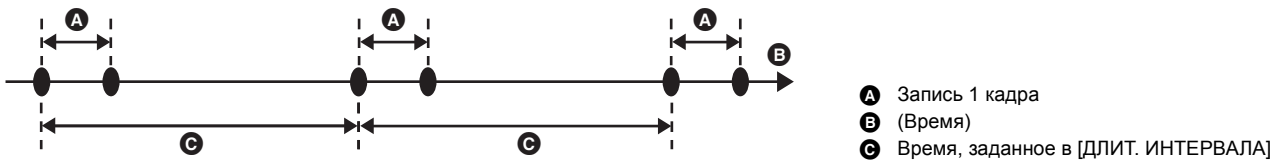
ПРИМЕЧАНИЕ

- Фоновую запись на карту в слоте карты 2 невозможно прекратить, если выполняется запись на карту в слоте карты 1. Завершите фоновую запись после остановки записи на карту в слоте карты 1.
- Фоновая запись на карту в слоте карты 2 завершается в приведенных ниже случаях.
 - Когда питание отключено
 - Когда на карте памяти закончилось свободное место
 - При возникновении ошибки во время записи на карту памяти

Интервальная запись

Видеокамера будет записывать по 1 кадру через заданный интервал времени.

На основе долгого события с медленным движением, например заката, можно записать короткий ролик за счет интервалов между кадрами.



1 Выберите в меню **[СИСТЕМА] → [ФОРМАТ ФАЙЛА] → [MOV]**.

2 Выберите в меню **[ЗАПИСЬ] → [ФУНКЦИЯ ЗАП.] → [РЕЖИМ ЗАП.] → [ИНТЕРВАЛЬНАЯ]**.

На индикации функции специальной записи на экране изображения видеокамеры отображается **[INTRVL]**.

3 Задайте время в меню **[ЗАПИСЬ] → [ФУНКЦИЯ ЗАП.] → [ДЛИТ. ИНТЕРВАЛА]**.

4 Нажмите кнопку **REC**.

- На индикации функции специальной записи на экране изображения видеокамеры отображается **[I-REC]** красным цветом.
- Видеокамера будет повторять операцию записи по одному кадру через заданный интервал времени.
- Чтобы остановить запись, нажмите кнопку **REC**.
- Чтобы сбросить настройку, задайте **[НОРМАЛЬН.]** в меню **[ЗАПИСЬ] → [ФУНКЦИЯ ЗАП.] → [РЕЖИМ ЗАП.]**.

ПРИМЕЧАНИЕ

- В указанных ниже случаях для параметра **[РЕЖИМ ЗАП.]** устанавливается постоянное значение **[НОРМАЛЬН.]**.
 - При установке в меню **[СИСТЕМА] → [ФОРМАТ ФАЙЛА]** значения **[MP4]** или **[AVCHD]**
 - При установке в меню **[СИСТЕМА] → [СУПЕР МЕДЛ.]** значения **[ВКЛ]**
- При выключении питания настройка сбрасывается.
- Запись звука не выполняется.
- Записанные данные (данные, которые записываются до остановки записи) включаются в 1 ролик.
- В меню **[ЗАПИСЬ] → [ТС/УВ] → [FREE/REC RUN]** устанавливается постоянное значение **[REC RUN]**.
- В меню **[ЗАПИСЬ] → [ТС/УВ] → [DF/NDF]** устанавливается постоянное значение **[NDF]**.
- (Для **X1500**)
Настройка в меню **[ВИДЕОВЫХ/ЖКД/ВИДОИСК.] → [ВЫХОД HDMI] → [УПРАВЛЕН. ЗАПИСЬЮ ПО HDMI]** не действует.
- (Для **X2000**)
Настройка в меню **[ВИДЕОВЫХ/ЖКД/ВИДОИСК.] → [ВЫХОД SDI] → [УДАЛ. ЗАП. SDI]** и настройка в меню **[ВИДЕОВЫХ/ЖКД/ВИДОИСК.] → [ВЫХОД HDMI] → [УПРАВЛЕН. ЗАПИСЬЮ ПО HDMI]** не действуют.
- При установке для параметра **[РЕЖИМ ЗАП.]** значения **[ИНТЕРВАЛЬНАЯ]** функция **[УДАЛ. ПОСЛ. КЛИП]**, назначенная кнопке **USER**, не действует.
- Если при остановке записи длительность ролика составляет менее 3 секунд, изображение последнего кадра будет записываться, пока длительность ролика не составит 3 секунды.
- В зависимости от источника света и записываемого события, автоматическая установка оттенка цвета и фокусировки может оказаться невозможной. В таком случае попробуйте выполнить настройку вручную. (→ 107, 110)
- Для длительной съемки рекомендуется подключить адаптер переменного тока.
- В режиме интервальной записи, когда длительность ролика превысит 10 часов, запись останавливается. Она автоматически возобновляется через несколько секунд.
- Информацию о функциях записи, которые невозможно использовать одновременно, см. на стр. 188.

Инфракрасная съемка

Можно выполнить ночную съемку, используя свет IR.

■ Назначение функции [ИК-ЗАП.] кнопке USER

1 Выберите в меню [КАМЕРА] → [ПОЛЬЗОВ. КНОП.] → [USER1] – [USER12] → [ИК-ЗАП.].

Выполните настройки, чтобы инфракрасную съемку можно было включать/отключать с помощью кнопки USER.

■ Запись в режиме IR

1 Нажмите кнопку USER, для которой зарегистрирована функция [ИК-ЗАП.], или коснитесь значка кнопки USER.

Камера перейдет в режим инфракрасной съемки.

- В режиме инфракрасной съемки происходит следующее:
 - На экране изображения видеокамеры отображается [IR].
 - Диафрагма настраивается автоматически.

2 Нажмите кнопку REC.

Начнется запись в режиме IR.

ПРИМЕЧАНИЕ

- В указанном ниже случае эту функцию задать невозможно.
 - При использовании функции обнаружения лиц/слежения АЭ и АФ
- Эту установку также можно выполнить с помощью меню [КАМЕРА] → [РЕЖ. ПЕРЕКЛ.] → [ИК-ЗАП.].
- Рекомендуется использовать штатив.
- Для выполнения автофокусировки в темных местах требуется больше времени.
- Можно записать четкое изображение, совместив с объектом центральный участок экрана.
- Значения фокусировки в инфракрасном режиме могут отображаться неправильно.
- Цвет, в котором записываются изображения, можно изменить в пункте [ЦВЕТ ИК ЗАПИСИ.] (→ 63)

Удобные функции съёмки

Отображение узоров “зебра”

На видеокамере можно отобразить 2 типа узоров “зебра” на выходном изображении с ЖК-монитора.

1 Выберите в меню [ВИДЕОВЫХ/ЖКД/ВИДОИСК.] → [ПОМ.ИНД.ЭКСП.] → [ZEBRA] → [ВКЛ].

- Отобразить узор “зебра” и переключать его отображение/скрытие можно также нажатием кнопки USER, которой назначена функция [ZEBRA], или касанием значка кнопки USER. Эти операции зависят от настроек [ZEBRA].

Настройки [ZEBRA]	Операция при нажатии кнопки USER
[МОМЕНТ]	Отображение узора “зебра” примерно в течение 5 секунд.
[ВКЛ], [ВЫКЛ]	Отображение/скрытие узора “зебра”.

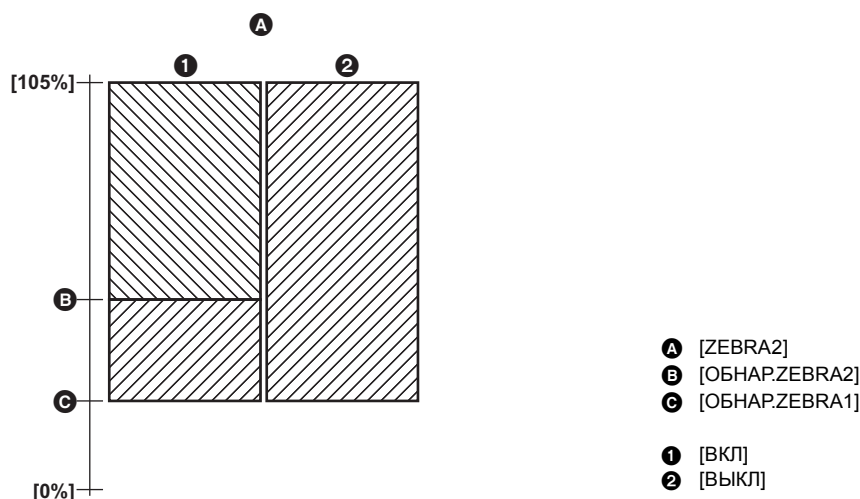
Установка уровня обнаружения

1 Задайте каждый элемент в меню [ВИДЕОВЫХ/ЖКД/ВИДОИСК.] → [ПОМ.ИНД.ЭКСП.].

Пункт	Описание параметров
[ОБНАР.ZEBRA1]	Установка уровня отображения зебры 1. [50%]...[105%]
[ОБНАР.ZEBRA2]	Установка уровня отображения зебры 2. [50%]...[105%]
[ZEBRA2]	Включение/отключение узора “зебра” 2. [ВКЛ], [ВЫКЛ]

■ Отображение области зебры

Область отображения узора “зебра” зависит от настройки в меню [ВИДЕОВЫХ/ЖКД/ВИДОИСК.] → [ПОМ.ИНД.ЭКСП.].



📖 ПРИМЕЧАНИЕ

- Зебру невозможно записать.
- Чтобы уменьшить переэкспонирование во время видеосъёмки, вручную настройте скорость затвора и яркость (диафрагму/усиление) для исчезновения узора “зебра”. (→ 104, 105, 108)

Отображение метки

Отображение метки центра

Можно отобразить метку центра.

1 Выберите тип метки центра в меню [ВИДЕОВЫХ/ЖКД/ВИДОИСК.] → [МАРКЕР] → [МАРКЕР В ЦЕНТРЕ].

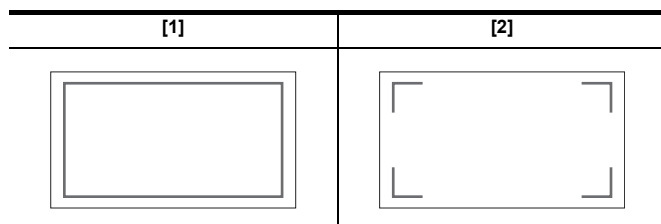
[1]	[2]	[3]	[4]

- Метка центра не отображается, если выбрано значение [ВЫКЛ].

Отображение метки зоны гарантированного отображения

Можно отобразить метку зоны гарантированного отображения.

1 Выберите тип рамки в меню [ВИДЕОВЫХ/ЖКД/ВИДОИСК.] → [МАРКЕР] → [МАРКЕР БЕЗ. ЗОНЫ].

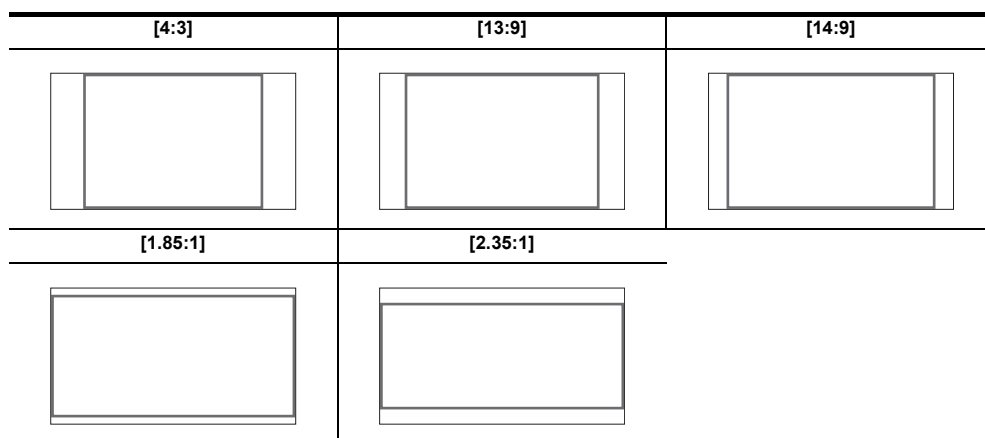


- Метка зоны гарантированного отображения не отображается, если выбрано значение [ВЫКЛ].

Отображение метки кадра

Можно отобразить метку кадра.

1 Выберите угол обзора в меню [ВИДЕОВЫХ/ЖКД/ВИДОИСК.] → [МАРКЕР] → [МАРКЕР КАДРА].



- Метка кадра не отображается, если выбрано значение [ВЫКЛ].

ПРИМЕЧАНИЕ

- Записать метки невозможно.
- Метки не отображаются, если включена функция увеличенного изображения для функции помощи при фокусировке.

Функция помощи при фокусировке

Функция помощи при фокусировке помогает с легкостью выполнить фокусировку на цель.

На ЖК-мониторе и экране видеодискателя можно увеличить записываемое изображение, а также визуально усилить область фокусировки.

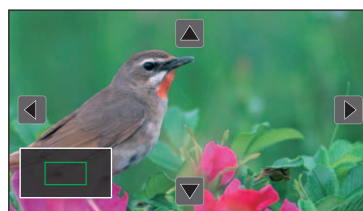
Функция увеличенного изображения

Центральная область записываемого изображения увеличивается, упрощая фокусировку.

Обычное отображение



Увеличенное отображение



Использование функции увеличенного изображения

Выполните настройки, чтобы функцию увеличенного изображения можно было включать/отключать с помощью кнопки USER.

- 1** Выполните переключение на ручной режим с помощью переключателя <AUTO/MANU>. (→ 100)
- 2** Нажмите кнопку <FOCUS A/M/∞>, чтобы переключиться на режим ручной фокусировки. (→ 107)
- 3** Выберите в меню [ВИДЕОВЫХ/ЖКД/ВИДОИСК.] → [ПОМ.ФОКУС.] → [ПЕРЕКЛ.ПОМ.ФОКУС.] → [РАСШИРИТЬ] или [РАСШИР. И ПИКИНГ].
- 4** Выберите в меню [КАМЕРА] → [ПОЛЬЗОВ. КНОП.] → [USER1] – [USER12] → [ПОМ.ФОКУС.].

5 Нажмите кнопку USER, для которой зарегистрирована функция [ПОМ.ФОКУС.], или коснитесь значка кнопки USER.

Чтобы вернуться к обычному отображению, повторно нажмите кнопку USER или коснитесь кнопки USER.

Также обычное отображение можно вернуть, нажав кнопку <EXIT>.

Установка режима для функции увеличенного изображения

1 Выберите режим для функции увеличенного изображения в меню [ВИДЕОВЫХ/ЖКД/ВИДОИСК.] → [ПОМ.ФОКУС.] → [РАСШИР. РЕЖИМ].

[10 сек.]: Функция увеличенного изображения выключается по истечении 10 секунд.

[ОСТАВИТЬ]: Функция увеличенного изображения включается до повторного нажатия кнопки USER, которой назначена функция [ПОМ.ФОКУС.], или повторного касания значка кнопки USER.

[ДО ЗАПИСИ]: функция увеличенного отображения включается, пока не будет начата запись.

Установка коэффициента увеличения

1 Выберите коэффициент увеличения в меню [ВИДЕОВЫХ/ЖКД/ВИДОИСК.] → [ПОМ.ФОКУС.] → [ЗНАЧЕНИЕ РАСШИРЕНИЯ].

- Можно выбрать один из следующих коэффициентов увеличения: [×2], [×3] или [×4].

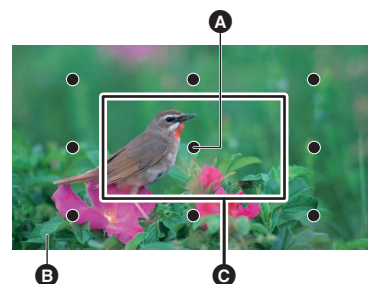
Установка положения для увеличения

Центральное положение для увеличенного отображения можно выбрать из 9 базовых точек.

При использовании многофункционального диска управления: чтобы переместить положение для увеличения, поверните многофункциональный диск управления. Оно вернется в исходное положение в центре, если нажать многофункциональный диск управления.

При касании ЖК-монитора: положение для увеличения будет перемещаться при касании вертикальной и горизонтальной стрелок на ЖК-мониторе.

- A** Базовая точка
- B** Экран фактически записываемого изображения
- C** Участок увеличенного отображения



Отображение контуров

При отображении контуров происходит выделение контура изображения, на котором вы фокусируетесь, красным, зеленым или белым цветом.



- A** Отображение контуров

Отображение контуров

Выполните настройки, чтобы отображение контуров можно было включать/отключать с помощью кнопки USER.

1 Выполните переключение на ручной режим с помощью переключателя <AUTO/MANU>. (→ 100)

2 Нажмите кнопку <FOCUS A/M/∞>, чтобы переключиться на режим ручной фокусировки. (→ 107)

3 Выберите в меню [ВИДЕОВЫХ/ЖКД/ВИДОИСК.] → [ПОМ.ФОКУС.] → [ПЕРЕКЛ.ПОМ.ФОКУС.] → [РАСШИРИТЬ] или [РАСШИР. И ПИКИНГ].

4 Выберите в меню [КАМЕРА] → [ПОЛЬЗОВ. КНОП.] → [USER1] – [USER12] → [ПОМ.ФОКУС.].

5 Нажмите кнопку USER, для которой зарегистрирована функция [ПОМ.ФОКУС.], или коснитесь значка кнопки USER.

Чтобы вернуться к обычному отображению, повторно нажмите кнопку USER или коснитесь кнопки USER.

Установка цвета для отображения контуров

Установка цвета отображения контуров.

1 Выберите цвет отображения контуров в меню [ВИДЕОВЫХ/ЖКД/ВИДОИСК.] → [ПОМ.ФОКУС.] → [ЦВЕТ ПИКИНГА].

- Можно выбрать одно из следующих значений цвета отображения контуров: [КРАСНЫЙ], [ЗЕЛЕНЫЙ] или [БЕЛЫЙ].

Настройки увеличенного изображения и отображения контуров

1 Выберите тип отображения в меню [ВИДЕОВЫХ/ЖКД/ВИДОИСК.] → [ПОМ.ФОКУС.] → [ПЕРЕКЛ.ПОМ.ФОКУС.].

[РАСШИРИТЬ]: включение увеличенного изображения.

[ПИКИНГ]: включение отображения контуров.

[РАСШИР. И ПИКИНГ]: включение увеличенного изображения и отображения контуров.

Функция обработки деталей (Выделение контуров изображений)

Чтобы упростить фокусировку, выделите контуры изображений на ЖК-мониторе или экране видеискателя.

Интенсивность контуров на ЖК-мониторе не влияет на изображения, выводимые или записываемые камерой.

Задайте интенсивность контуров в меню [ВИДЕОВЫХ/ЖКД/ВИДОИСК.] → [ПОМ.ФОКУС.] → [DETAIL] → [ВКЛ] и выполните настройку в меню [ВИДЕОВЫХ/ЖКД/ВИДОИСК.] → [ПОМ.ФОКУС.] → [УР.ДЕТАЛЕЙ]/[ЧАСТ.ДЕТАЛЕЙ].

- Включение/отключение меню [DETAIL] также можно выполнить нажатием кнопки USER, которой назначена функция [ДЕТ. ЖКД/ВИДОИС.], или касанием значка кнопки USER.

ПРИМЕЧАНИЕ

- В указанных ниже случаях функция помощи при фокусировке отменяется.
 - Выключение питания
 - Переключение на автоматический режим с помощью переключателя <AUTO/MANU>
 - Нажатие кнопки <FOCUS A/M/∞> для переключения на режим автоматической фокусировки.
 - Изменение настроек в меню [ВИДЕОВЫХ/ЖКД/ВИДОИСК.] → [ПОМ.ФОКУС.] → [ПЕРЕКЛ.ПОМ.ФОКУС.]
- В указанных ниже случаях функция увеличенного изображения отменяется.
 - При использовании функции режима области
 - При использовании функции обнаружения лиц/слежения АЭ и АФ
- В указанном ниже случае функция обработки деталей не действует.
 - При включении функции отображения контуров для помощи при фокусировке
- Увеличенное изображение невозможно записать.
- Отображаемые контуры невозможно записать.
- В режиме увеличенного изображения некоторые индикаторы, такие как метки, будут временно скрыты.
- Увеличенное изображение и отображение контуров не отображаются на внешнем мониторе.

Функция обнаружения лиц/слежения АЭ и АФ

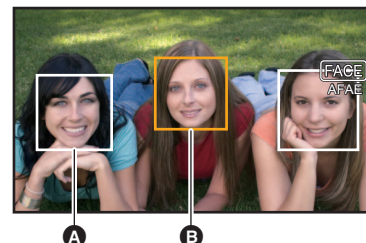
Функция обнаружения лиц АЭ и АФ

На обнаруженных во время съемки лицах выполняется фокусировка с соответствующей экспозицией.

- 1 Выберите в меню [КАМЕРА] → [ПОЛЬЗОВ. КНОП.] → [USER1] – [USER12] → [ОБНАР.ЛИЦ].
- 2 Переключение на автоматический режим с помощью переключателя <AUTO/MANU>. (→ 100)
- 3 Нажмите кнопку USER, которой назначена функция [ОБНАР.ЛИЦ], либо коснитесь значка кнопки USER.

На экране изображения видеокамеры появится [FACE], и начнется обнаружение лиц. (Режим обнаружения лиц)

- Обнаруженные лица отображаются с контуром (оранжевым для главного лица **В** и белым для других обнаруженных лиц **А**).
- Автофокусировка и компенсация экспозиции выполняются по рамке главного лица.
- Максимальное количество контуров обнаружения лиц составляет 9, и приоритет отдается более крупным лицам и лицам, которые ближе к центру экрана.



Функция слежения АЭ и АФ

Если в режиме обнаружения лиц коснуться какого-либо объекта, фокусировка и экспозиция будут автоматически сопровождать объект даже при его перемещении. На экране изображения видеокамеры появится [TRACK], и начнется слежение. (Режим слежения)

- На объекте, выбранном касанием, отображается зеленая рамка (рамка слежения).
- Чтобы сменить отслеживаемый объект, коснитесь любого объекта.
- В указанных ниже случаях камера снова переходит в режим обнаружения лиц.
 - Выключение питания, а затем повторное включение.
 - Нажатие кнопки <THUMBNAIL> для переключения между экраном пиктограмм и экраном изображения видеокамеры
 - Нажмите кнопку USER, которой назначена функция [ОБНАР.ЛИЦ], либо коснитесь значка кнопки USER.
 - Нажмите кнопку <EXIT>.
 - Когда больше невозможно отслеживать выбранный касанием объект*



* Рамка слежения мигает красным цветом, а затем гаснет примерно через 3 секунды. Режим слежения продолжит действовать, если до отключения рамки слежения будет выполнено обнаружение объекта или касание другого объекта.

ПРИМЕЧАНИЕ

- В указанных ниже случаях эту функцию использовать невозможно.
 - При установке на ручной режим
 - При установке на цифровой зум
 - При использовании функции режима области
 - Если включена функция инфракрасной съемки
 - Если включена функция сверхмедленной записи
- В меню [КАМЕРА] → [РЕЖ. ПЕРЕКЛ.] → [РЕЖИМ ОБНАР. ЛИЦ/ОТСЛЕЖ.] можно переключаться между выполнением только автофокусировки и выполнением автофокусировки одновременно с компенсацией экспозиции. (→ 63)
- Рамка обнаружения лиц и рамка слежения не выводятся на внешние устройства в следующем случае:
 - При установке в меню [ВИДЕОВЫХ/ЖКД/ВИДОИСК.] → [ВЫХОД HDMI] → [ФОРМАТ ВЫВОДА] значения [720×480p]/[720×576p] и подключении к телевизору/внешнему монитору с помощью кабеля HDMI

(Функция слежения АЭ и АФ)

- Объекта нельзя коснуться в режиме зеркальной съемки.

Функция оптического стабилизатора изображения

Если во время съемки вы держите основной блок рукой, дрожание видеокамеры можно сократить с помощью функции оптического стабилизатора изображения.

Можно использовать функцию гибридного оптического стабилизатора изображения.

Функция гибридного оптического стабилизатора изображения представляет собой оптический стабилизатор изображения, в котором сочетаются методы оптической и электронной стабилизации.

Включение/отключение функции оптического стабилизатора изображения

- 1 Выберите в меню [КАМЕРА] → [РЕЖ. ПЕРЕКЛ.] → [ОПТ. СТАБ. ИЗОБ.] → [ВКЛ].
 - Включение/отключение функции оптического стабилизатора изображения также можно выполнить нажатием кнопки USER*, которой назначена функция [ОПТ. СТАБ. ИЗОБ.], или касанием значка кнопки USER.
 - * На момент покупки функция [ОПТ. СТАБ. ИЗОБ.] задана для кнопки <O.I.S.>/<USER3>.
 - Информацию о настройках кнопки USER см. на стр. 46.

Включение/отключение функции гибридного оптического стабилизатора изображения

1 Выберите в меню [КАМЕРА] → [РЕЖ. ПЕРЕКЛ.] → [ОПТ. СТАБ. ИЗОБ.] → [ВКЛ].

2 Выберите в меню [КАМЕРА] → [РЕЖ. ПЕРЕКЛ.] → [ГИБР. ОПТ. СТАБ. ИЗОБ.] → [ВКЛ].

Включите функцию гибридного оптического стабилизатора изображения для усиления стабилизации изображения, когда держите основной блок и снимаете удаленный объект с увеличением.

Когда включена функция гибридного оптического стабилизатора изображения, на ЖК-мониторе отображается значок .

ПРИМЕЧАНИЕ

- В указанных ниже случаях для параметра [ГИБР. ОПТ. СТАБ. ИЗОБ.] устанавливается постоянное значение [ВЫКЛ]:
 - При установке для параметра [ОПТ. СТАБ. ИЗОБ.] значения [ВЫКЛ]
 - В режиме сверхмедленной записи
- При сильном дрожании видеокамеры стабилизация может оказаться невозможной.
- При съемке с помощью штатива рекомендуется установить для [ОПТ. СТАБ. ИЗОБ.] значение [ВЫКЛ].

Установка настроек оптического стабилизатора изображения в соответствии с условиями съемки

Можно задать настройки оптического стабилизатора изображения в соответствии с условиями съемки.

1 Выберите в меню [КАМЕРА] → [РЕЖ. ПЕРЕКЛ.] → [ОПТ. СТАБ. ИЗОБ.] → [ВКЛ].

2 Выберите в меню [КАМЕРА] → [РЕЖ. ПЕРЕКЛ.] → [РЕЖ. ОПТ. СТАБ. ИЗОБ.] → [НОРМАЛЬН.]/[НАКЛОН/ПОВОРОТ]/[УСТОЙЧ.].

[НОРМАЛЬН.]: задается стандартная настройка для хорошо сбалансированной коррекции для сильного и небольшого дрожания видеокамеры.

[НАКЛОН/ПОВОРОТ]: задается настройка, подходящая для съемки с частыми поворотами и наклонами видеокамеры.

[УСТОЙЧ.]: задается настройка, подходящая для фиксации композиции при съемке объекта.

ПРИМЕЧАНИЕ

- При сильном дрожании камеры стабилизация может оказаться невозможной.
- При использовании штатива отключение функции оптического стабилизатора изображения позволит получить реалистичные изображения.

Функция расширения динамического диапазона

При сжатии уровней видеосигнала в областях с высокой яркостью, которые в стандартном режиме съемки могут быть утеряны при сохранении контрастности, будет расширен динамический диапазон.

Включение/отключение функции расширения динамического диапазона

1 Выберите в меню [Файл сцены] → [УВЕЛ.ДИН.ДИАП.] → [ВКЛ].

- Включение/отключение функции расширения динамического диапазона также можно выполнить нажатием кнопки USER, которой назначена функция [УВЕЛ.ДИН.ДИАП.], или касанием значка кнопки USER.

Установка эффекта расширения динамического диапазона

1 Выберите уровень сжатия с помощью меню [Файл сцены] → [ГЛУБ.ЭФФ. УВЕЛ.ДИН.ДИАП.].

ПРИМЕЧАНИЕ

- В указанном ниже случае [УВЕЛ.ДИН.ДИАП.] задать невозможно:
 - Во время сверхмедленной записи
- При съемке очень темных или ярких участков или недостаточной яркости эффект может быть незаметным.

Функция отметки времени

Можно записать дату и время съемки изображений.

1 Выберите информацию для записи в меню [ЗАПИСЬ] → [Дата/Время].

[ВЫКЛ]: наложение даты и времени не выполняется.

[ДАТА]: выполняется наложение только даты.

[ВРЕМЯ]: выполняется наложение только времени.

[ДАТА И ВРЕМЯ]: выполняется наложение даты и времени.

Дата и время записи отображаются внизу по центру ЖК-монитора.

ПРИМЕЧАНИЕ

- Порядок отображения года, месяца и дня в отметке времени соответствует настройкам в меню [ДРУГОЕ] → [ЧАСЫ] → [ФОРМАТ ДАТЫ].
- При отображении времени название месяца записывается на изображении на английском языке.
- Размер символов и их положение при отображении времени зависят от формата записи.
- Данные отображения времени не записываются в приведенных ниже случаях.
 - При установке в меню [СИСТЕМА] → [СУПЕР МЕДЛ.] → [ВКЛ]
 - При установке в меню [СЕТЬ] → [ФУНКЦИЯ СЕТИ] → [ПОТОК.ПЕРЕДАЧА]
- Положение данных отображения времени невозможно изменить.
- Отметка времени отображается даже на экране ЖК-монитора, изображении в видеоскителе и изображении, выводимом через разъемы <SDI OUT>*/<HDMI>.

Для указанных ниже форматов записи у отметки времени, которая отображается на изображениях ЖК-монитора/видеоскителя, размер символов и положение на экране будут отличаться от записанных.

– Форматы записи с разрешением 1280×720

- При наложении данных отображения времени для внешнего выходного изображения задается задержка на один кадр.
- При наложении отметки времени настройка в меню [ВИДЕОВЫХ/ЖКД/ВИДОИСК.] → [ИНДИКАТОР] → [ДАТА/ВРЕМЯ] отключается.
- Отображение времени – это визуальный сигнал, который записывается с наложением на объект. Поэтому отображение контуров для функций “помощь при фокусировке” и “зебра” активируется также и для отображения времени. Кроме того, при установке в меню [ВИДЕОВЫХ/ЖКД/ВИДОИСК.] → [ЖКД] → [СЕЛФИ] → [ЗЕРКАЛО] отметка времени отображается перевернутой по горизонтали.

* Разъем <SDI OUT> можно использовать при использовании .

Функция осциллографа

Можно отобразить форму сигнала отображения.

■ Назначение функции [WFM] кнопке USER

Выполните настройки, чтобы осциллограф можно было включать/отключать с помощью кнопки USER.

1 Выберите в меню [КАМЕРА] → [ПОЛЬЗОВ. КНОП.] → [USER1] – [USER12] → [WFM].

■ Отображение осциллографа

1 Нажмите кнопку USER, которой назначена функция [WFM], либо коснитесь значка кнопки USER.

Чтобы вернуться к обычному отображению, повторно нажмите кнопку USER или коснитесь кнопки USER.

- Отображение переключается при каждом нажатии кнопки USER или касании значка кнопки USER в случае установки в меню [ВИДЕОВЫХ/ЖКД/ВИДОИСК.] → [ПОМ.ИНД.ЭКСП.] → [РЕЖИМ WFM] → [Осцил./ Вектр.].

Установка отображения осциллографа

Можно переключаться между отображением формы сигнала и вектора.

1 Выберите отображение осциллографа в меню [ВИДЕОВЫХ/ЖКД/ВИДОИСК.] → [ПОМ.ИНД.ЭКСП.] → [РЕЖИМ WFM].

[Осциллограф]: отображение формы сигнала.

[Вектроскоп]: отображение вектора.

[Осцил./ Вектр.]: отображение формы сигнала и вектора. При каждом нажатии кнопки USER, которой назначена функция [WFM], или касании значка кнопки USER отображение меняется в следующем порядке: форма сигнала, вектор, без индикации.

Установка пропускания

Можно задать пропускание для осциллографа.

1 Выберите пропускание в меню [ВИДЕОВЫХ/ЖКД/ВИДОИСК.] → [ПОМ.ИНД.ЭКСП.] → [ПРОЗРАЧНОСТЬ WFM].

- Для пропускания можно выбрать значения [0%], [25%] или [50%].

ПРИМЕЧАНИЕ

- Осциллограф невозможно записать.
- При использовании функции увеличенного изображения во время работы функции “помощь при фокусировке” осциллограф не отображается.
- Осциллограф автоматически отображается при установке в меню некоторых параметров для настройки качества изображения.

Функция цифрового зума

■ Назначение функции [D.ZOOM] кнопке USER

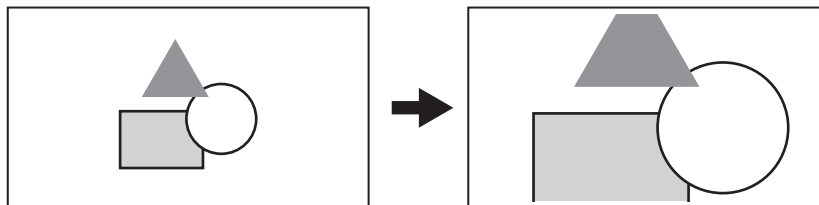
Выполните настройки, чтобы функцию цифрового зума можно было включать/отключать с помощью кнопки USER.

1 Выберите в меню [КАМЕРА] → [ПОЛЬЗОВ. КНОП.] → [USER1] – [USER12] → [D.ZOOM].

■ Использование функции цифрового зума

1 Нажмите кнопку USER, для которой зарегистрирована функция [D.ZOOM], или коснитесь значка кнопки USER.

При каждом нажатии кнопки USER или касании значка кнопки USER коэффициент увеличения изменяется в таком порядке: 2×, 5×, 10×, отключен.



📄 ПРИМЕЧАНИЕ

- Чем выше коэффициент увеличения при использовании цифрового зума, тем ниже качество изображения.
- В следующих случаях цифровой зум использовать невозможно:
 - При использовании функции режима области
 - Во время сверхмедленной записи
 - При использовании функции обнаружения лиц/слежения АЭ и АФ
- Цифровой зум сбрасывается при отключении питания.

Индикатор уровня

На ЖК-мониторе можно отобразить индикатор уровня, показывающий горизонтальный и вертикальный наклон видеокамеры.

При наклоне камеры линия на индикаторе уровня отображается оранжевым цветом. Цвет линии на индикаторе уровня изменится с оранжевого на голубой, а затем на белый, когда наклон камеры будет скорректирован. Будет указано приблизительно до 30° в горизонтальном и 30° в вертикальном направлении.

1 Выберите в меню [ВИДЕОВЫХ/ЖКД/ВИДОИСК.] → [УРОВЕНЬ] → [УРОВЕНЬ] → [ВКЛ].

📄 ПРИМЕЧАНИЕ

- Изображение индикатора уровня невозможно записать.
- Индикатор уровня не отображается, если включена функция увеличенного изображения для функции помощи при фокусировке.
- В случае установки для параметра [СЕЛФИ] (→ 73) значения [ЗЕРКАЛО], при съемке автопортрета электронный уровень не отображается.
- Даже если линия на индикаторе уровня белая, все же может быть наклон примерно в 1°.
- Индикатор уровня может отображаться неправильно при перемещении видеокамеры.
- Индикатор уровня может отображаться неправильно, если при съемке чрезмерно наклонить видеокамеру вверх или вниз.
- Отображение/скрытие индикатора уровня можно выполнить нажатием кнопки USER, которой назначена функция [УРОВЕНЬ], или касанием значка кнопки USER.
На момент покупки функция [УРОВЕНЬ] задана для кнопки <USER1>.
- Текущее горизонтальное и вертикальное направление можно задать в качестве опорного значения индикатора уровня, нажав кнопку USER, которой назначена функция [ЗАД.УКАЗ.УРОВНЯ], или коснувшись значка кнопки USER. Восстановить заданное значение можно в меню [ВИДЕОВЫХ/ЖКД/ВИДОИСК.] → [УРОВЕНЬ] → [СБРОС УКАЗ. УРОВНЯ].
- Информацию о настройках кнопки USER см. на стр. 46.

Отображение экрана значков операций

Можно выбрать файл условий съемки или управлять выполнением функций, назначенных кнопкам с [USER6] по [USER12].

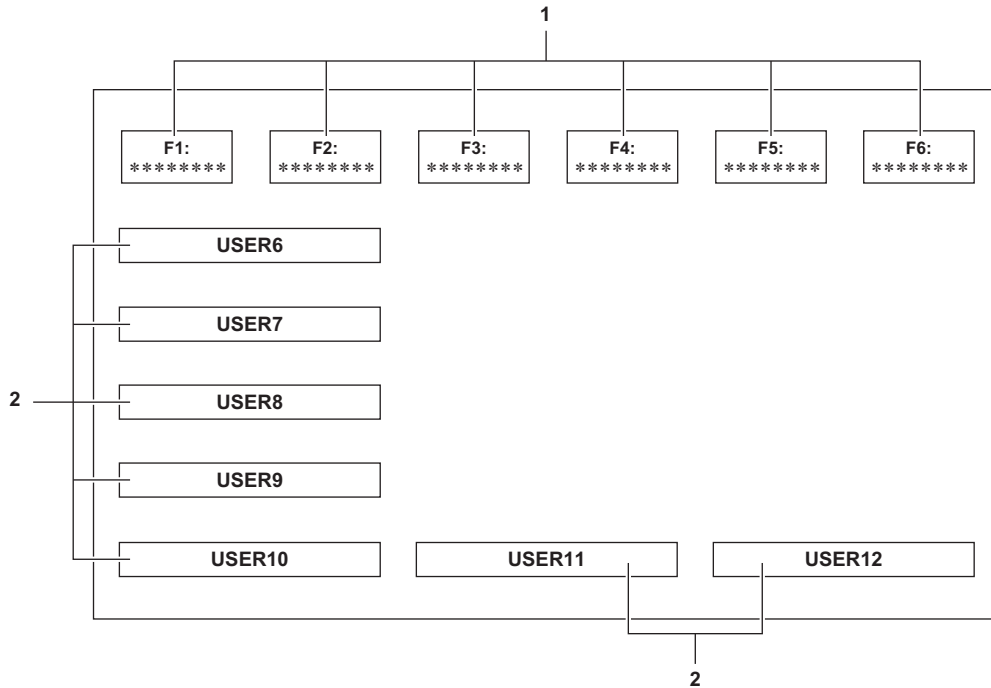
Отображение экрана значков операций

1 Коснитесь экрана записи видеокамеры и удерживайте его примерно 2 секунды или нажмите на многофункциональный диск управления во время отображения [ICONS].

- Отобразится экран значков операций.

Переключение с экрана значков операций обратно на экран изображения видеокамеры происходит в указанных ниже случаях.

- При нажатии кнопки <EXIT>
- При касании любого элемента, отличного от значка
- При отсутствии в течение примерно 5 секунд операций с помощью касания ЖК-монитора.



1 Значок файла условий съемки (1–6)

Чтобы выбрать каждый из файлов условий съемки, нажмите многофункциональный диск управления, когда курсор находится в нужном положении, или коснитесь нужного значка.

Имя каждого файла условий съемки отображается во второй строке значка.

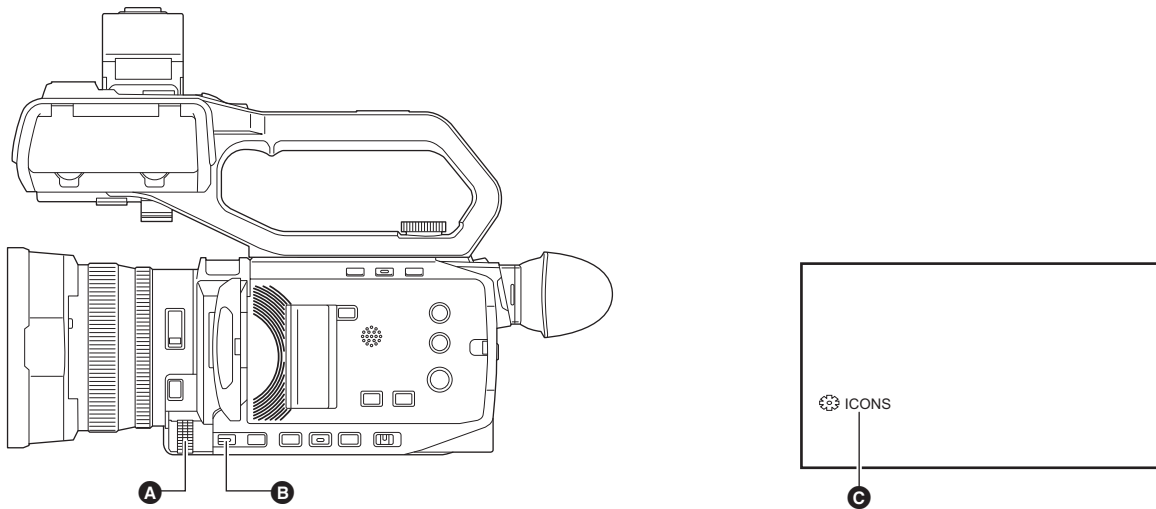
2 Значки [USER6] – [USER12]

Для выполнения функций, назначенных каждому из значков [USER6] – [USER12], нажмите многофункциональный диск управления, когда курсор находится в нужном положении, или коснитесь нужного значка.

На каждом значке [USER6] – [USER12] отображается назначенная ему функция.

Функция многофункционального ручного управления

Меняйте настройки и выполняйте другие операции с помощью многофункционального диска управления, не отображая меню. Также можно переключаться между функциями и изменять их настройки.



- A** Многофункциональный диск управления
- B** Кнопка <EXIT>

- C** Многофункциональное ручное управление

Можно выполнить перечисленные ниже функции.

Отображение на экране изображения видеокамеры	Функция
[ICONS]	Отображение экрана значков операций.
[GAIN]	Установка значения усиления. (→ 105)
[SHUTTER]	Установка скорости затвора. (→ 108)
[WB]	Установка переменного значения для баланса белого. (→ 112)
[Диафрагма]	Установка значения диафрагмы. (→ 104)
[AE LEVEL]	Установка значения компенсации экспозиции (→ 106)
[AREA]	Настройка размера области для функции режима области.
[AUDIO MON]	Настройка громкости звука для головной гарнитуры.

Как изменить настраиваемую функцию

1 Выполните настройки, чтобы можно было выбирать функции с помощью многофункционального ручного управления.

Задайте параметры, кроме [ICONS] и [AUDIO MON], следующим образом.

[GAIN]	Задайте ручной режим усиления (→ 105)
[SHUTTER]	Задайте ручной режим затвора (→ 108)
[WB]	Нажмите кнопку <WHITE BAL> и кнопку USER, которой назначена функция [AWB], для переключения баланса белого на "VAR" (→ 112)
[Диафрагма]	Задайте ручной режим диафрагмы (→ 104)
[AE LEVEL]	Установите для [УРОВЕНЬ AE] значение [ВКЛ] и задайте для одного из параметров – диафрагмы, усиления или затвора – автоматический режим (→ 106)
[AREA]	Нажмите кнопку USER, которой назначена функция [ЗОНА], для включения функции области (→ 108)


- В случае выбора [ICONS] поверните многофункциональный диск управления для выбора значка операции.

2 Поверните многофункциональный диск управления, чтобы выбрать нужную для установки функцию, а затем для подтверждения нажмите на многофункциональный диск управления.

Экранная индикация выбранной функции выделяется оранжевым цветом.

3 Нажмите на многофункциональный диск управления для завершения настроек.

Отображение экрана значков операций

- 1** С помощью многофункционального диска управления отобразите [ ICONS].
- 2** Нажмите многофункциональный диск управления.
Отобразится экран значков операций.

Настройка громкости звука для головной гарнитуры

Выполните регулировку громкости звука для головной гарнитуры во время записи.

- 1** Подключите головную гарнитуру к разъему для головной гарнитуры.
- 2** С помощью многофункционального диска управления отобразите [ AUDIO MON].
- 3** Нажмите многофункциональный диск управления.
- 4** С помощью многофункционального диска управления настройте громкость.
Фактически записываемый звук не изменяется.
- 5** Нажмите многофункциональный диск управления.
Настройка изменится на отображенное значение, и вы выйдете с экрана.
Чтобы выполнить выход, не изменяя настройки, нажмите кнопку <EXIT>.

ПРИМЕЧАНИЕ

- Если в шаге 4 операции не выполняются, настройка завершается.

Раздел 6

Воспроизведение

Данные, включающие дополнительную информацию, например изображение, звук и метаданные, записанные во время одной операции съемки, сохраняются в виде ролика. На видеокамере можно выполнить воспроизведение, копирование и другие операции с роликом.

Операции с пиктограммами

Обзор операций с пиктограммами

Ролик — это группа данных, записанных во время одной операции съемки и включающих дополнительную информацию, например изображение, звук и метаданные.

Во время просмотра пиктограмм роликов на ЖК-мониторе можно выполнять следующие операции.

- Воспроизведение
- Удаление
- Защита (только для роликов, записанных в формате MOV/MP4/AVCHD)
- Копирование (только для роликов, записанных в формате AVCHD)

Эти операции можно выполнить с помощью многофункционального диска управления либо касанием ЖК-монитора.

ПРИМЕЧАНИЕ

- Карту памяти для воспроизведения можно переключать с помощью кнопки <SLOT SEL>.

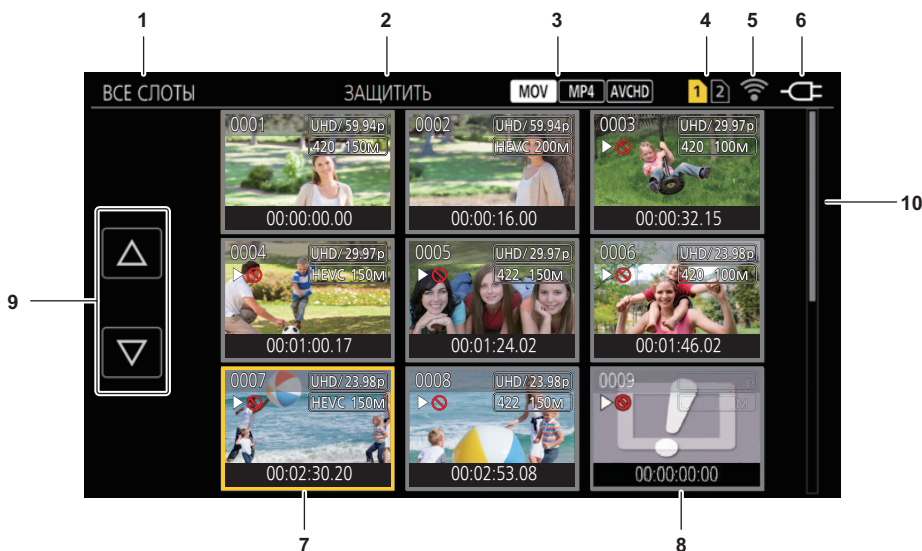
Экран пиктограмм

Чтобы отобразить экран пиктограмм, нажмите кнопку <THUMBNAIL> во время отображения экрана изображения видеокамеры.

Чтобы отобразить экран изображения видеокамеры, еще раз нажмите кнопку <THUMBNAIL>.

На экране пиктограмм отображаются ролики в формате файлов при записи (MOV/MP4/AVCHD), выбранном в меню [СИСТЕМА] → [ФОРМАТ ФАЙЛА].

- Если нажать кнопку <MENU> во время отображения экрана пиктограмм, можно выполнять операции с меню на экране пиктограмм.



1 Отображение состояния ролика

[ВСЕ СЛОТЫ]: отображение всех роликов, записанных на всех картах памяти в каждом из слотов. Ролики отображаются в виде [ВСЕ СЛОТЫ], если переключение на экран пиктограмм выполняется с экрана изображения видеокамеры.

[СЛОТ1]: отображение только роликов, записанных на карте памяти в слоте 1.

[СЛОТ2]: отображение только роликов, записанных на карте памяти в слоте 2.

[СЛОТ1→СЛОТ2]: отображение роликов при копировании с карты памяти в слоте 1 на карту памяти в слоте 2.

[СЛОТ2→СЛОТ1]: отображение роликов при копировании с карты памяти в слоте 2 на карту памяти в слоте 1.

[ОДИНАК. ФОРМАТ]: отображение только роликов, записанных в одном формате системы.

- Настройки роликов в одном формате системы соответствуют текущим установкам для каждого элемента меню [СИСТЕМА] → [ЧАСТОТА]/[ФОРМАТ ФАЙЛА]/[ФОРМАТ ЗАПИСИ].

2 Отображение функции

Отображается во время копирования, удаления, защиты и других операций.

3 Формат файлов

MOV: отображается, если в качестве формата файлов при записи выбран MOV.

MP4: отображается, если в качестве формата файлов при записи выбран MP4.

AVCHD: отображается, если в качестве формата файлов при записи выбран AVCHD.

MOV: отображается, если в качестве формата записи файлов выбран MP4 или AVCHD и на какой-либо из карт памяти есть хотя бы один ролик MOV.

MP4: отображается, если в качестве формата записи файлов выбран MOV или AVCHD и на какой-либо из карт памяти есть хотя бы один ролик MP4.

AVCHD: отображается, если в качестве формата записи файлов выбран MOV или MP4 и на какой-либо из карт памяти есть хотя бы один ролик AVCHD.


4 Отображение состояния носителя


Номер слота карты памяти, на которую записан ролик, выбранный с помощью курсора, отображается желтым цветом.

5 Отображение состояния подключения к беспроводной локальной сети

Отображается состояние подключения к беспроводной локальной сети.

(Без индикации): нет подключения к беспроводной локальной сети. Эта настройка задается в меню [СЕТЬ] → [ВЫБ.УСТР-ВА] → [ВЫКЛ].

: состояние, при котором настроена беспроводная локальная сеть и нет подключения к ROP.

: состояние, при котором настроена беспроводная локальная сеть и есть подключение к ROP.

6 Отображение состояния подачи питания

: отображение уровня оставшегося заряда батареи при питании от батареи.

: отображается при подаче питания с помощью адаптера переменного тока.

7 Курсор

8 Недоступный для воспроизведения ролик

Отображается, если на видеокамере невозможно воспроизвести ролик, например вследствие стандартного нарушения условий использования.

9 Кнопка переключения страниц

Используется для переключения страниц на экране эскизов.

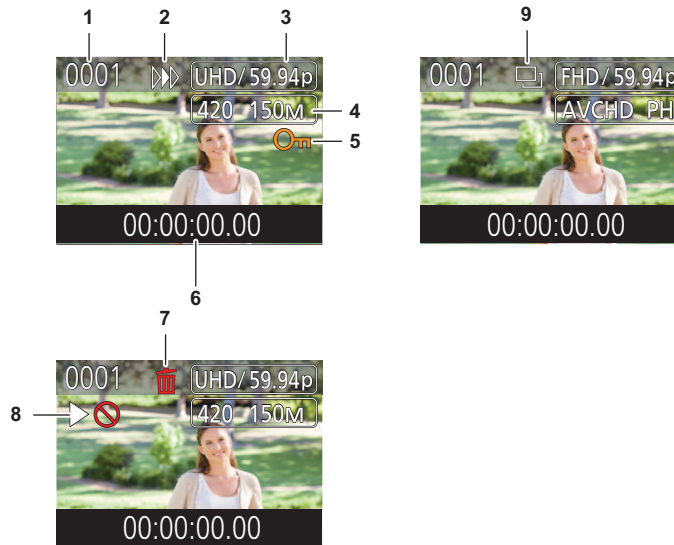
: переход на предыдущую страницу

: переход на следующую страницу

10 Полоса прокрутки

Показывает, какая часть всех пиктограмм отображается в данный момент.

Отображение роликов на экране эскизов



1 Номер эскиза

Отображение номера эскиза с [0001] по [9999].

Как правило, отображается номер, назначенный ролику в порядке записи.

2 Возобновление состояния воспроизведения

3 Количество записанных пикселей, частота системы

4 Формат файла записи, кодек записи

5 Состояние защиты ролика

отображается, если ролик защищен.

6 Стандартный временной код/имя ролика

Отображение первых 8 цифр временного кода в начале съемки ролика или имени файла ролика из буквенно-цифровых символов. Данные для отображения задаются в меню [ЗАПИСАННОЕ] → [ОТОБР.] → [ДАННЫЕ].

7 Состояние удаления выбранного элемента

8 Недоступный для воспроизведения ролик

Отображается, если на видеокамере невозможно воспроизвести ролик, например из-за другой частоты системы и т. п.

9 Состояние копирования выбранного элемента

Отображается при выборе ролика.

Отображение информации о ролике

Отображение информации о ролике, на который наведен курсор.

1 Наведите желтый курсор на ролик, чтобы воспроизвести информацию о нем.

2 Выберите в меню [ЗАПИСАННОЕ] → [КЛИП] → [ИНФОРМАЦИЯ].

Отобразится информация о ролике.

■ Информация о ролике



1 Недоступный для воспроизведения ролик

Отображается, если на видеокамере невозможно воспроизвести ролик, например из-за другой частоты системы и т. п.

2 Номер эскиза

3 Состояние защиты ролика

On: отображается, если ролик защищен.

4 Изображение эскиза

5 Имя ролика

6 [ЗАПУСК ТС]

Отображается значение временного кода в начале записи.

7 [ЗАПУСК UB]

Отображается значение пользовательской информации в начале записи.

8 [ДАТА]

Отображается дата записи.

9 [ВРЕМЯ]

Отображается время начала записи.

10 [ДЛИТ.]

Отображается длительность ролика.

11 [ПКС./ЧАСТ.]

Отображается формат записи ролика.

12 [КОДЕК]

Отображается формат записи файла и записывающий кодек для ролика.

13 [Частота кадров]

Отображение частоты кадров для сверхмедленной записи.

14 [ГАММА]

Отображается гамма ролика.

Отображается при установке в меню [СИСТЕМА] → [ФОРМАТ ФАЙЛА] значения, отличного от [AVCHD].

Копирование ролика

Ролики можно копировать с одной карты памяти на другую.
Можно копировать только ролики, записанные в формате AVCHD.

1 Нажмите кнопку <THUMBNAIL>.

Отобразится экран пиктограмм.

2 Нажмите кнопку <MENU>, когда отображается экран пиктограмм.

Отобразится меню.

3 Выберите в меню [ЗАПИСАННОЕ] → [КЛИП] → [КОПИРОВАТЬ] → [ВЫБРАТЬ].

- Если выбрать [ВСЕ], будут скопированы все ролики на картах памяти.


4 Выберите слот карты, на которую нужно скопировать ролики.

[СЛОТ1→СЛОТ2]: копирование роликов с карты памяти в слоте 1 на карту памяти в слоте 2.

[СЛОТ2→СЛОТ1]: копирование роликов с карты памяти в слоте 2 на карту памяти в слоте 1.

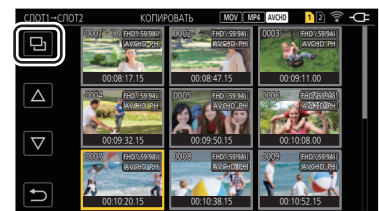
Ролики на карте памяти, используемой в качестве источника копирования, отображаются на экране эскизов.

5 На экране эскизов выберите ролик, который необходимо скопировать.

На выбранном ролике появится значок .

6 Выберите [].

- Этот параметр можно также выбрать при нажатии и удерживании многофункционального диска управления.



7 Когда отобразится сообщение с запросом подтверждения, выберите [SET].

Отобразится индикатор выполнения, и начнется копирование ролика.

- Чтобы отменить копирование до его завершения, выберите [ОТМЕНА].

8 Когда появится сообщение о завершении, выберите [].

ПРИМЕЧАНИЕ

В случае удаления роликов после завершения копирования, до удаления обязательно воспроизведите скопированный ролик, чтобы убедиться в правильном выполнении копирования.

- Если роликов много, для их копирования может потребоваться больше времени.
- Ролики, записанные в формате файлов MOV/MP4, скопировать невозможно.
- Копирование невозможно, если выбранный ролик по размеру превышает доступное для записи пространство на целевой карте.
- Копирование также невозможно, если целевая карта защищена от записи.
- Копирование невозможно, если превышено максимальное количество роликов.
- Копирование невозможно, если превышено максимальное количество списков воспроизведения.
- Копирование роликов, записанных на другом оборудовании, может оказаться невозможным. Записанные на компьютере данные скопировать невозможно.
- Настройка защиты для роликов при их копировании отменяется.
- Порядок копируемых роликов изменить невозможно.

Удаление роликов

Удаление ролика.

1 Нажмите кнопку <THUMBNAIL>.

Отобразится экран пиктограмм.

2 Нажмите кнопку <MENU>, когда отображается экран пиктограмм.


Отобразится меню.

3 Выберите в меню [ЗАПИСАННОЕ] → [КЛИП] → [УДАЛИТЬ] → [ВЫБРАТЬ].

Отобразится экран пиктограмм.

- При выборе [ВСЕ] удаляются все ролики, которые отображаются на экране пиктограмм.
Ролик, который не отображается на экране эскизов, не удаляется.

4 На экране эскизов выберите ролик, который необходимо удалить.

На выбранном ролике появится значок .

5 Выберите [DEL].

- Этот параметр можно также выбрать при нажатии и удерживании многофункционального диска управления.




6 Когда отобразится сообщение с запросом подтверждения, выберите [SET].

Отобразится индикатор выполнения, и начнется удаление ролика.

- Для отмены до завершения выберите [ОТМЕНА].
- Чтобы продолжить удалять другие ролики, повторите шаги с 4 по 6.

7 Когда появится сообщение о завершении, выберите [].

ПРИМЕЧАНИЕ

- Защищенный ролик удалить невозможно.
- Ролик удалить невозможно, если карта с этим роликом защищена от записи.
- Ролики, которые невозможно воспроизвести, удалить невозможно (на экране пиктограмм отображается ).
- Если в шаге 3 были выбраны все ролики, для их удаления может потребоваться некоторое время.

Защита роликов

Для роликов, записанных в формате MOV, MP4 или AVCHD, можно установить защиту.

1 Нажмите кнопку <THUMBNAIL>.

Отобразится экран пиктограмм.


2 Нажмите кнопку <MENU>, когда отображается экран пиктограмм.

Отобразится меню.

3 Выберите в меню [ЗАПИСАННОЕ] → [КЛИП] → [ЗАЩИТИТЬ] → [ВЫБРАТЬ].

Отобразится экран пиктограмм.

4 На экране эскизов выберите ролик, который необходимо защитить.

На выбранном ролике появится значок .

- Защита будет отменена, если выбрать защищенный ролик.

ПРИМЕЧАНИЕ

- Установить защиту для ролика невозможно, если карта с этим роликом защищена от записи.

Восстановление роликов


В указанных ниже случаях может понадобиться восстановить ролик в зависимости от условий. Восстановление может занять определенное время в зависимости от ошибки.

- Если извлечь карту памяти из слота карты с мигающим индикатором, когда мигает индикатор доступа к карте доступа 1 или 2
- Если выключить питание путем извлечения батареи или блока питания во время записи или ее завершения

Восстановление ролика (в формате MOV/MP4/AVCHD)

При выборе в качестве формата записи файлов MOV, MP4 или AVCHD на экране отображается сообщение об ошибке [Некоторые клипы нуждаются в восстановлении.], если обнаружена неправильная информация об управлении.

1 Выберите [SET] на экране с сообщением об ошибке.

- По завершении восстановления выберите [↔] в сообщении о подтверждении. Вы вернетесь на предыдущий экран.
- Если при отображении пиктограммы обнаружена неправильная информация об управлении, на ролике отображается значок .

ПРИМЕЧАНИЕ

- Не извлекайте карту памяти из слота карты с мигающим индикатором, а также не отсоединяйте батарею или блок питания, если индикатор доступа к карте 1 или 2 мигает оранжевым. Это приведет к повреждению карты памяти.
- Используйте батарею или блок питания с достаточным уровнем заряда.
- Полное восстановление может быть невозможно в зависимости от состояния данных.
- Чтобы восстановить ролики, необходимо, чтобы ролики записывались в течение определенного количества времени. В частности в перечисленных ниже случаях ролики невозможно восстановить из-за малого количества кадров для записи.
 - Если включена функция интервальной записи.
- Ролики, снятые перед отключением питания, невозможно будет воспроизвести, если их восстановление не удалось. Кроме того, дальнейшая запись может оказаться невозможной.
- Если восстановить данные, записанные с помощью другого устройства, возможно, их не удастся воспроизвести на видеокамере или другом устройстве.
- Если восстановление выполнить не удалось, выключите камеру, немного подождите и снова ее включите. Если восстановление не удастся выполнить несколько раз, отформатируйте карту на видеокамере. В этом случае все данные будут удалены без возможности восстановления.
- При восстановлении информации об эскизах их отображение может замедлиться.

Воспроизведение роликов



- 1** В меню [СИСТЕМА] → [ЧАСТОТА] выберите частоту системы для воспроизведения.
- 2** В меню [СИСТЕМА] → [ФОРМАТ ФАЙЛА] выберите формат файлов для воспроизведения.
- 3** В меню [СИСТЕМА] → [ФОРМАТ ЗАПИСИ] выберите формат сигнала и режим кодека для воспроизведения.
- 4** Нажмите кнопку <THUMBNAIL>.

Отобразится экран пиктограмм.
- 5** Нажмите кнопку <MENU>, когда отображается экран пиктограмм.

Отобразится меню.
- 6** В меню [ЗАПИСАННОЕ] → [ВОСПРОИЗВЕДЕНИЕ] → [ВЫБОР КЛИПА] выберите слот карты памяти для воспроизведения.

[ВСЕ СЛОТЫ]: отображение всех роликов, записанных на всех картах памяти в каждом из слотов.

 - Если в качестве формата записи файлов выбран MOV, MP4 или AVCHD, сначала отображаются ролики с карты в слоте 1, а затем с карты в слоте 2.

[СЛОТ1]: отображение только роликов, записанных на карте памяти в слоте 1.

[СЛОТ2]: отображение только роликов, записанных на карте памяти в слоте 2.

[ОДИНАК. ФОРМАТ]: отображение только роликов, записанных в одном формате системы.

 - Настройки роликов в одном формате системы соответствуют текущим установкам для каждого элемента меню [СИСТЕМА] → [ЧАСТОТА]/[ФОРМАТ ФАЙЛА]/[ФОРМАТ ЗАПИСИ].
- 7** Выберите ролик, который необходимо воспроизвести.
 - На ролике, который невозможно воспроизвести, отображается метка ▷⊘.
 - Чтобы воспроизвести ролик с меткой ▷⊘, проверьте информацию о нем и попытайтесь выполнить все действия с самого начала.

Воспроизведение с помощью сенсорных операций и значков операций



A Ползунок непосредственного воспроизведения

Операция воспроизведения	Рабочая процедура
воспроизведение/пауза	Коснитесь ►/ .
Ускоренное обратное воспроизведение	Коснитесь ◀◀. Коснитесь дважды, чтобы увеличить скорость.
Ускоренное воспроизведение	Коснитесь ▶▶. Коснитесь дважды, чтобы увеличить скорость.
Остановка (возврат на экран эскизов)	Коснитесь ■.

Операция воспроизведения	Рабочая процедура
Пропуск воспроизведения (поиск начала ролика)	Коснитесь ЖК-монитора во время воспроизведения и передвиньте ползунок справа налево (или слева направо). При перемещении ползунка слева направо воспроизведение перескакивает к началу предыдущего ролика, если текущая позиция воспроизведения ролика находится менее чем в 3 секундах от его начала. Воспроизведение перескакивает к началу текущего ролика, если текущая позиция воспроизведения ролика находится в 3 секундах или более от его начала.
Замедленное воспроизведение	Коснитесь и удерживайте II▶ в режиме паузы. (<II используется для обратного замедленного воспроизведения) При касании II▶ непрерывно выполняется замедленное покадровое воспроизведение. При касании ▶/II восстанавливается обычное воспроизведение. Интервал покадрового воспроизведения и время отображения каждого кадра при обратном замедленном воспроизведении зависят от типа ролика.
Покадровое воспроизведение	Коснитесь II▶ в режиме паузы. (<II используется для обратного покадрового воспроизведения) При касании ▶/II восстанавливается обычное воспроизведение. Интервал покадрового воспроизведения при обратном покадровом воспроизведении зависит от типа ролика.
Непосредственное воспроизведение	Коснитесь ползунка непосредственного воспроизведения или передвиньте его во время касания. Воспроизводимое видео будет приостановлено во время этой операции. Чтобы начать воспроизведение, заберите палец.

ПРИМЕЧАНИЕ

- Если во время отображения значков операций некоторое время их не касаться, они исчезают. Чтобы снова отобразить значки, коснитесь экрана.
- Операции видеокамеры или скорость работы могут замедлиться при большом размере файла ролика.
- Операции видеокамеры или скорость работы могут замедлиться, если на карте памяти много роликов.
- При переключении слота карты воспроизведение будет остановлено, если в качестве формата записи файлов выбрать MOV, MP4 или AVCHD и задать в меню [ЗАПИСАННОЕ] → [ВОСПРОИЗВЕДЕНИЕ] → [ВЫБОР КЛИПА] → [ВСЕ СЛОТЫ]/[ОДИНАК. ФОРМАТ], а затем отобразить ролики со всех карт памяти. Воспроизведение одновременно на 2 картах памяти невозможно.
- Если извлечь карту памяти во время воспроизведения, оно будет остановлено.

Совместимость видеозаписей

- Эта камера основана на стандарте AVCHD Progressive/AVCHD.
- Даже если у используемых устройств совместимые стандарты, воспроизведение на этом устройстве ролика, записанного другим устройством, или воспроизведение на другом устройстве ролика, записанного этим устройством, может выполняться ненормально или оказаться невозможным. (Проверьте совместимость в руководстве по эксплуатации своего устройства.)
- Ролики, записанные не на данной камере, а на других устройствах, на камере не поддерживаются.

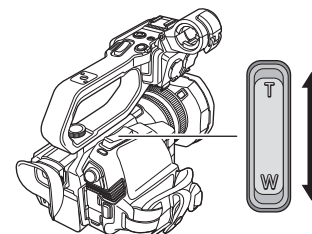
Регулировка громкости во время воспроизведения

Во время воспроизведения громкость можно регулировать с помощью рычага зума (на удерживателе).

В сторону <T>: увеличение громкости

В сторону <W>: уменьшение громкости

- Если операции не выполняются, настройка завершается.
- Кнопка <EXIT> отключена.



ПРИМЕЧАНИЕ

- Для регулировки громкости невозможно использовать рычаг зума (на ручке).

Полезная функция воспроизведения

Возобновление воспроизведения

Если остановить текущую операцию воспроизведения ролика, при следующем воспроизведении ролик будет показан с этой точки остановки.

1 Выберите в меню [ЗАПИСАННОЕ] → [ВОСПРОИЗВЕДЕНИЕ] → [ВОЗОБН.ВОСПР.] → [ВКЛ].

Если остановить текущую операцию воспроизведения ролика, на ролике на экране эскизов будет отображаться [▶▶].

ПРИМЕЧАНИЕ

- Возобновление воспроизведения отменяется в приведенных ниже случаях. (Для настройки [ВОЗОБН.ВОСПР.] невозможно задать значение [ВЫКЛ].)
 - Когда питание отключено
 - При закрытии экрана пиктограмм с помощью кнопки <THUMBNAIL>
 - При изменении в меню [СИСТЕМА] → [ФОРМАТ ЗАПИСИ]

Функция записи неподвижных изображений

Один кадр записанного видео можно записать в качестве неподвижного изображения.

Неподвижное изображение записывается с тем же количеством пикселей, что и записываемое видео.

1 Во время воспроизведения видео выберите сцену, которую необходимо записать как неподвижное изображение, коснувшись  или нажав многофункциональный диск управления.

Неподвижное изображение будет на карту памяти, с которой воспроизводится видео.

- Удобно использовать паузу, замедленное воспроизведение и покадровое воспроизведение.



ПРИМЕЧАНИЕ

- При записи неподвижного изображения воспроизведение будет приостановлено.
- Записанное неподвижное изображение невозможно отобразить в виде пиктограммы, воспроизвести, скопировать или удалить с помощью камеры.
- Если неподвижное изображение невозможно записать, например, если недостаточно места для записи на карте памяти, отобразится сообщение [НЕКОРРЕКТНО].

Раздел 7

Вывод данных и отображение экрана

Данная глава посвящена экрану, отображаемому на выходном видео и ЖК-мониторе.

Формат вывода

Формат вывода зависит от настройки, заданной в меню [СИСТЕМА] → [ЧАСТОТА]/[ФОРМАТ ЗАПИСИ].

Формат данных, которые можно вывести через разъем <SDI OUT> [X2000]

Формат данных, которые можно вывести через разъем <SDI OUT>, зависит от указанных ниже комбинаций настроек.

- Меню [СИСТЕМА] → [ЧАСТОТА]
- Меню [СИСТЕМА] → [ФОРМАТ ЗАПИСИ]
- Меню [ВИДЕОВЫХ/ЖКД/ВИДЕОИСК.] → [ВЫХОД SDI] → [ФОРМАТ ВЫВОДА]

[ЧАСТОТА]	Пункт		[ФОРМАТ ВЫВОДА]: Выходной формат			
	[ФОРМАТ ЗАПИСИ]					
	Разрешение	Частота кадров				
[59.94Гц]	3840×2160	59,94p	[1920×1080p]: [1920×1080i]*:	1920×1080/59,94p 4:2:2 10битный 1920×1080/59,94i 4:2:2 10битный		
		29,97p	[1920×1080p]: [1920×1080PsF]*:	1920×1080/29,97p 4:2:2 10битный 1920×1080/29,97PsF 4:2:2 10битный		
		23,98p	[1920×1080p]: [1920×1080PsF]*:	1920×1080/23,98p 4:2:2 10битный 1920×1080/23,98PsF 4:2:2 10битный		
		1920×1080	59,94p	[1920×1080p]: [1920×1080i]*:	1920×1080/59,94p 4:2:2 10битный 1920×1080/59,94i 4:2:2 10битный	
			59,94i	[1920×1080i]:	1920×1080/59,94i 4:2:2 10битный	
			29,97p	[1920×1080p]: [1920×1080PsF]*:	1920×1080/29,97p 4:2:2 10битный 1920×1080/29,97PsF 4:2:2 10битный	
	1280×720	23,98p	[1920×1080p]: [1920×1080PsF]*:	1920×1080/23,98p 4:2:2 10битный 1920×1080/23,98PsF 4:2:2 10битный		
		59,94p	[1280×720p]:	1280×720/59,94p 4:2:2 10битный		
		50,00p	[1920×1080p]: [1920×1080i]*:	1920×1080/50,00p 4:2:2 10битный 1920×1080/50,00i 4:2:2 10битный		
	[50.00Гц]	3840×2160	25,00p	[1920×1080p]: [1920×1080PsF]*:	1920×1080/25,00p 4:2:2 10битный 1920×1080/25,00PsF 4:2:2 10битный	
			1920×1080	50,00p	[1920×1080p]: [1920×1080i]*:	1920×1080/50,00p 4:2:2 10битный 1920×1080/50,00i 4:2:2 10битный
				50,00i	[1920×1080i]:	1920×1080/50,00i 4:2:2 10битный
25,00p				[1920×1080p]: [1920×1080PsF]*:	1920×1080/25,00p 4:2:2 10битный 1920×1080/25,00PsF 4:2:2 10битный	
1280×720			50,00p	[1280×720p]:	1280×720/50,00p 4:2:2 10битный	

* Заводская установка

ПРИМЕЧАНИЕ

- Вывод в формате 3840×2160 не поддерживается.
- Пользовательская информация не отображается.
- Для параметра [ФОРМАТ ВЫВОДА] будут восстановлены заводские настройки при изменении настроек [ЧАСТОТА] и [ФОРМАТ ЗАПИСИ], а также невозможности получить значения текущих настроек для [ФОРМАТ ВЫВОДА].
- Ниже приведен формат вывода при воспроизведении с экрана эскизов.
 - Используется значение, заданное в настройке [ФОРМАТ ВЫВОДА], если у воспроизводимого ролика разрешение при записи совпадает со значением [ФОРМАТ ЗАПИСИ].
 - Используется заводская настройка [ФОРМАТ ВЫВОДА], если у воспроизводимого ролика разрешение при записи отличается от значения [ФОРМАТ ЗАПИСИ].
- На внешнем устройстве изображения могут несколько минут не отображаться при переключении между роликами и т. д.

Формат данных, которые можно вывести через разъем <HDMI>

Формат данных, которые можно вывести через разъем <HDMI>, зависит от указанных ниже комбинаций настроек.

- Меню [СИСТЕМА] → [ЧАСТОТА]
- Меню [СИСТЕМА] → [ФОРМАТ ФАЙЛА]
- Меню [СИСТЕМА] → [ФОРМАТ ЗАПИСИ]
- Меню [ВИДЕОВЫХ/ЖКД/ВИДЕОИСК.] → [ВЫХОД HDMI] → [ФОРМАТ ВЫВОДА]

[ЧАСТОТА]	Пункт		[ФОРМАТ ВЫВОДА]: Выходной формат		
	[ФОРМАТ ЗАПИСИ]				
	Разрешение	Частота кадров			
[59.94Гц]	3840×2160	59,94p	[3840×2160p]: [3840×2160p(420/8bit)]: [1920×1080p]*1: [1920×1080i]:	3840×2160/59,94p 4:2:2 10битный 3840×2160/59,94p 4:2:0 8битный 1920×1080/59,94p 4:2:2 10битный 1920×1080/59,94i 4:2:2 10битный	
		29,97p	[3840×2160p]: [1920×1080p]*1:	3840×2160/29,97p 4:2:2 10битный 1920×1080/29,97p 4:2:2 10битный	
		23,98p	[3840×2160p]: [1920×1080p]*1:	3840×2160/23,98p 4:2:2 10битный 1920×1080/23,98p 4:2:2 10битный	
	1920×1080	59,94p	[1920×1080p]*1: [1920×1080i]: [720×480p]*2:	1920×1080/59,94p 4:2:2 10битный 1920×1080/59,94i 4:2:2 10битный 720×480/59,94p 4:2:2 10битный	
		59,94i	[1920×1080i]*1: [720×480p]*2:	1920×1080/59,94i 4:2:2 10битный 720×480/59,94p 4:2:2 10битный	
		29,97p	[1920×1080p]:	1920×1080/29,97p 4:2:2 10-битный	
		23,98p	[1920×1080p]*1: [720×480p]*2:	1920×1080/23,98p 4:2:2 10битный 720×480/59,94p 4:2:2 10битный	
	1280×720	59,94p	[1280×720p]*1: [720×480p]*2:	1280×720/59,94p 4:2:2 10битный 720×480/59,94p 4:2:2 10битный	
	[50.00Гц]	3840×2160	50,00p	[3840×2160p]: [3840×2160p(420/8bit)]: [1920×1080p]*1: [1920×1080i]:	3840×2160/50,00p 4:2:2 10битный 3840×2160/50,00p 4:2:0 8битный 1920×1080/50,00p 4:2:2 10битный 1920×1080/50,00i 4:2:2 10битный
			25,00p	[3840×2160p]: [1920×1080p]*1:	3840×2160/25,00p 4:2:2 10битный 1920×1080/25,00p 4:2:2 10битный
		1920×1080	50,00p	[1920×1080p]*1: [1920×1080i]: [720×576p]*2:	1920×1080/50,00p 4:2:2 10битный 1920×1080/50,00i 4:2:2 10битный 720×576/50,00p 4:2:2 10битный
			50,00i	[1920×1080i]*1: [720×576p]*2:	1920×1080/50,00i 4:2:2 10битный 720×576/50,00p 4:2:2 10битный
25,00p			[1920×1080p]:	1920×1080/25,00p 4:2:2 10битный	
1280×720		50,00p	[1280×720p]*1: [720×576p]*2:	1280×720/50,00p 4:2:2 10битный 720×576/50,00p 4:2:2 10битный	

*1 Заводская установка

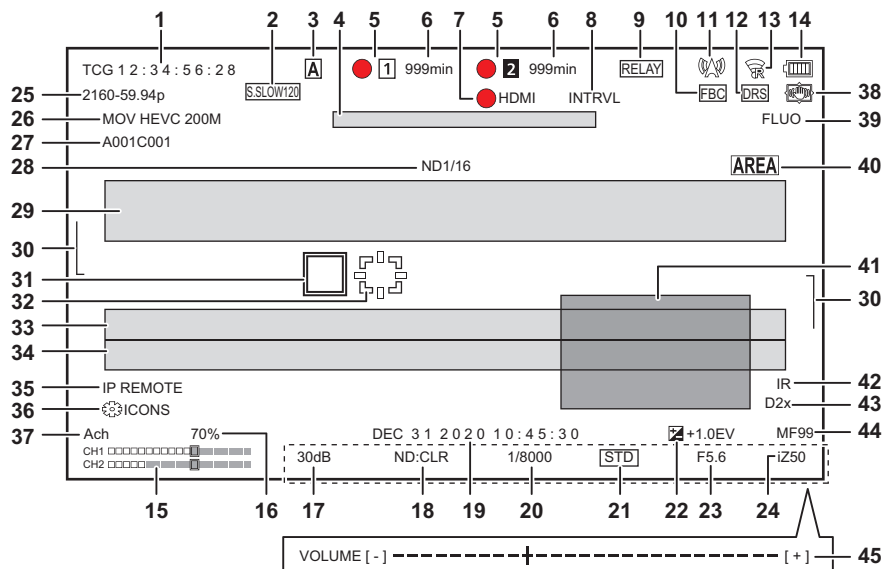
*2 Можно выбрать при установке для [ФОРМАТ ФАЙЛА] значения [AVCHD].

ПРИМЕЧАНИЕ

- Для параметра [ФОРМАТ ВЫВОДА] будут восстановлены заводские настройки при изменении настроек [ЧАСТОТА] и [ФОРМАТ ЗАПИСИ], а также невозможности получить значения текущих настроек для [ФОРМАТ ВЫВОДА].
- Ниже приведен формат вывода при воспроизведении с экрана эскизов.
 - Используется значение, заданное в настройке [ФОРМАТ ВЫВОДА], если у воспроизводимого ролика разрешение при записи совпадает со значением [ФОРМАТ ЗАПИСИ].
 - Используется заводская настройка [ФОРМАТ ВЫВОДА], если у воспроизводимого ролика разрешение при записи отличается от значения [ФОРМАТ ЗАПИСИ].
- При выборе [720×480p] или [720×576p] изображения, сжатые горизонтально, выводятся в соответствии с размером экрана.
- На внешнем устройстве изображения могут несколько минут не отображаться при переключении между роликами и т. д.

Индикация состояния на экране

Отображение экрана при съемке



*1 Отображается при использовании [X2000].

*2 Индикатор съемки работает в случае прикрепления блока-рукоятки управления XLR/LED ([X2000] поставляется в комплекте, [X1500] приобретается отдельно).

1 Временной код

При каждом нажатии кнопки USER, которой назначена функция [СЧЕТЧИК], или касании значка кнопки USER появляется указанная ниже индикация или выполняется переключение на экран без индикации.

- [TCG ****:****]: отображение временного кода. Во время воспроизведения отображается [TCR ****:****].
- [UBG ** * * * *]: отображение пользовательской информации. Во время воспроизведения отображается [UBR ** * * * *].
- [CLIP ****:****]: Отображение значения счетчика для каждого ролика. Отображается при установке в меню [ЗАПИСЬ] → [КОЛ.ЗАПИСЕЙ] значения [КЛИП]. Во время воспроизведения отображается значение счетчика для воспроизводимого ролика.
- [****:****]: отображение совокупного значения счетчика после положения сброса. Отображается при установке в меню [ЗАПИСЬ] → [КОЛ.ЗАПИСЕЙ] → [ВСЕГО].

2 Частота кадров

- [S.SLOW120]: отображается при установке в меню [СИСТЕМА] → [СУПЕР МЕДЛ.] → [ВКЛ] и меню [СИСТЕМА] → [ЧАСТОТА] → [59.94Гц].
- [S.SLOW100]: отображается при установке в меню [СИСТЕМА] → [СУПЕР МЕДЛ.] → [ВКЛ] и меню [СИСТЕМА] → [ЧАСТОТА] → [50.00Гц].
- (Без индикации): не отображается при установке в меню [СИСТЕМА] → [СУПЕР МЕДЛ.] → [ВЫКЛ].

3 Переключатель <AUTO/MANU>

Отображается при установке переключателя <AUTO/MANU> в положение <AUTO>.

4 Область отображения сообщения об остановке вентилятора охлаждения.

Отображается сообщение при остановке вентилятора охлаждения.

5 Состояние записи

Отображается состояние записи для карты памяти в слоте карты 1 или слоте карты 2.

- [1], [2]: Карта не выбрана для записи.
- [1] (мигает), [2] (мигает): карта памяти распознается.
- [1], [2]: остановлена запись на вставленную карту памяти, выбранную для записи.
- [1], [2]: выполняется запись.
- [1] (мигающая красная точка), [2] (мигающая красная точка): выполняется подготовка к остановке записи.
- [P1], [P2]: остановлена запись при включенном режиме предварительной записи и вставленной карте памяти, выбранной для записи.
- (Без индикации): у карты одно из следующих состояний.
 - Карта памяти не вставлена.
 - Карту памяти невозможно распознать.

Указанные ниже индикаторы отображаются только для слота карты 1.

- [P]: включен режим предварительной записи, а карта памяти не вставлена в слот либо не распознана.
- [1]: Индикатором съемки получена по сети команда светиться красным цветом.*2
- [2]: Индикатором съемки получена по сети команда светиться зеленым цветом во время остановки записи. Индикатор съемки на блоке-рукоятке управления XLR/LED не светится зеленым цветом.*2

6 Оставшееся место для записи и состояние карты памяти

Отображается оставшееся место для записи и состояние карты памяти в слоте карты 1 или слоте карты 2.

- **[0min] – [999min]:** оставшееся место для записи (значение в 999 минут или более отображается как [999min]).
 - Если на карте осталось место для записи длительностью 2 минуты или менее, индикация начнет мигать.
 - Во время одновременной записи отображается оставшееся место для записи, достаточное для этого режима (меньшее из значений для 2 карт памяти).
- **[WP]:** карта защищена от записи (переключатель защиты от записи на карте памяти установлен в положение LOCK).
- **[END]:** не осталось места для записи (на карте памяти).
- **[ERR]:** вставлена карта памяти, недоступная для записи (она распознается, но не может использоваться, например из-за ошибки формата или поскольку не является картой памяти и т. д.).
- **[!SDXC]:** карта памяти SDXC не вставлена для записи в формате MOV/MP4.
- **(Без индикации):** у карты одно из следующих состояний.
 - Карта памяти не вставлена.
 - Карту памяти невозможно распознать.

7 Состояние управления процессом записи внешнего оборудования (разъем <SDI OUT>/<HDMI>)

Отображается состояния управления началом и остановкой записи на внешнем устройстве, подключенном к разъему <SDI OUT> и разъему <HDMI>.

- **[●SDI]¹:** команда записи отправлена данным, которые выводятся через разъем <SDI OUT>.
- **[SDI]¹:** команда паузы отправлена данным, которые выводятся через разъем <SDI OUT>.
- **[●HDMI]:** команда записи отправлена данным, которые выводятся через разъем <HDMI>.
- **[HDMI]:** команда паузы отправлена данным, которые выводятся через разъем <HDMI>.

8 Специальная функция записи

Отображает состояние специальной функции записи.

- **[INTRVL]:** интервальная запись остановлена.
- **[I-REC]:** выполняется интервальная запись. (Отображается красным)

9 Функция 2 слотов

Отображается состояние настройки для функции записи с использованием 2 карт памяти.

На индикации отображается косая черта, если запись на карты в 2 слотах невозможна даже в случае включения каждой из функций.





- **[RELAY]:** если включена эстафетная запись
- **[SIMUL]:** если включена одновременная запись
- **[BACKGR]:** если включена фоновая запись
- **(Без индикации):** при обычной записи

10 Функция устранения полос от вспышек

- **[FBC]:** отображается во время работы функции устранения полос от вспышек.

11 Состояние потоковой передачи

Отображает состояние потоковой передачи.




- : Если камера подключена к устройству для получения потокового видео и выполняется потоковая передача видео.
-  (мигает): Если камера подключается к устройству для получения потокового видео.
- : Если функция потоковой передачи включена и может правильно работать, а потоковая передача видео не выполняется.
- : Если произошла ошибка и функция потоковой передачи не может работать.
- **(Без индикации):** если функция потоковой передачи выключена

12 Функция расширения динамического диапазона


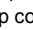

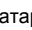
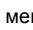

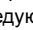
- **[DRS]:** отображается во время работы функции расширения динамического диапазона.


13 Состояние подключения к беспроводной локальной сети

Отображается состояние подключения к беспроводной локальной сети.

- : Если задано подключение по беспроводной локальной сети и нет подключения к ROP
- : Если задано подключение по беспроводной локальной сети и есть подключение к ROP
- : Если задано подключение по беспроводной локальной сети и она работает неправильно
- **(Без индикации):** Если беспроводная локальная сеть отключена

14 Состояние подачи питания


: отображается уровень оставшегося заряда батареи при питании от батареи. (При снижении уровня оставшегося заряда батареи индикатор состояния батареи меняется следующим образом  →  →  →  →  → . Он будет мигать красным цветом, когда уровень оставшегося заряда батареи станет нулевым.)

: отображается, если питание подается с блока питания.

15 Индикатор уровня звука

Отображается индикатор уровня звука.

Белое обрамление отображается в положении базового уровня записи (12 дБ).

- : отображается, если звук записать невозможно. (Когда включена функция сверхмедленной записи и т. д.)

16 Яркость Y GET

Отображается уровень яркости от 0% до 109% во время работы функции Y GET.

17 Усиление

Отображается значение усиления.

- **[AGC]:** отображается во время работы функции автоматической регулировки усиления.
- **[SG]:** отображается во время работы функции [СУПЕР УСИЛ.].
- **[SG+]:** отображается во время работы функции [СУПЕР УСИЛ.+].

18 Фильтр ND

Отображается значение пропускания для выбранного фильтра ND.

- **[ND1/64]:** количество света, попадающего на МОП-датчик, сокращается до 1/64.
- **[ND1/16]:** количество света, попадающего на МОП-датчик, сокращается до 1/16.
- **[ND1/4]:** количество света, попадающего на МОП-датчик, сокращается до 1/4.
- **[ND:CLR]:** фильтр ND не используется.

19 Информация о дате и времени

Отображается информация о дате и времени. Если включена функция отображения времени, эта информация не отображается.

Отображаемые данные соответствуют настройке в меню [ВИДЕОВЫХ/ЖКД/ВИДОИСК.] → [ИНДИКАТОР] → [ДАТА/ВРЕМЯ]. (→ 76)

Порядок отображения года, месяца и дня соответствует настройке в меню [ДРУГОЕ] → [ЧАСЫ] → [ФОРМАТ ДАТЫ].

Отображаются в формате гггг ммдд чч:мм:сс при установке значения [Г-М-Д].

Отображаются в формате ммдд гггг чч:мм:сс при установке значения [М-Д-Г].

Отображаются в формате дд ммдд гггг чч:мм:сс при установке значения [Д-М-Г].

- **mmmm:** Месяц (JAN (январь), FEB (февраль), MAR (март), APR (апрель), MAY (май), JUN (июнь), JUL (июль), AUG (август), SEP (сентябрь), OCT (октябрь), NOV (ноябрь), DEC (декабрь))
- **dd:** дата
- **yyyy:** год
- **hh:** часы
- **mm:** минуты
- **ss:** секунды

20 Скорость затвора

Отображает скорость затвора.

Не отображается, если функция затвора отключена.

- **[A.SHTR]:** отображается, если работает функция автоматического затвора.

21 Состояние управления автоматической диафрагмой

Отображается состояние управления автоматической диафрагмой.

- **[STD]:** стандартное управление автоматической диафрагмой
- **[SPOT]:** управление автоматической диафрагмой при освещении прожектором
- **[BACK]:** автоматическая регулировка диафрагмы для компенсации задней подсветки

22 Уровень АЭ

Отображается значение компенсации экспозиции.

23 Диафрагма

Отображается значение диафрагмы.

24 Трансфокация

Отображается значение зума.

Отображение значения зума соответствует настройке в меню [ВИДЕОВЫХ/ЖКД/ВИДОИСК.] → [ИНДИКАТОР] → [МАСШТ./ФОКУС].

Отображается в виде значения положения от [00] до [99] при установке на [НОМЕР].

Отображается в миллиметрах при установке на [mm/футы] или [mm/m].

Если включена функция [i.ZOOM], отображается [i].

[i] отображается в черно-белой инверсии во время работы функции [i.ZOOM].

[Z] отображается в черно-белой инверсии, если включена функция [БыСТ.МАСШ.].

25 Разрешение системы/частота системы

Отображается разрешение системы и частота системы, заданные в меню [СИСТЕМА] → [ФОРМАТ ЗАПИСИ].

- [2160-59.94p], [2160-50.00p], [2160-29.97p], [2160-25.00p], [2160-23.98p], [1080-59.94p], [1080-50.00p], [1080-29.97p], [1080-25.00p], [1080-23.98p], [1080-59.94i], [1080-50.00i], [720-59.94p], [720-50.00p]

26 Формат записи

Отображается формат файлов и кодек при записи, заданные в меню [СИСТЕМА] → [ФОРМАТ ФАЙЛА] и [ФОРМАТ ЗАПИСИ].

- [MOV 420 150M], [MOV 420 100M], [MOV 422 150M], [MOV 422 100M], [MOV 422 50M], [MOV HEVC 200M], [MOV HEVC 150M], [MOV HEVC 100M], [MOV ALL-I 200M], [MOV ALL-I 100M]
- [MP4 420 72M], [MP4 420 50M], [MP4 HEVC 100M], [MP4 HEVC 72M]
- [AVCHD PS], [AVCHD PH], [AVCHD HA], [AVCHD PM]

27 Имя ролика

Отображается имя записываемого ролика длиной не более 8 символов с начала имени.

28 Рекомендованный фильтр ND

Отображается фильтр ND, рекомендованный для текущих условий съемки.

29 Область отображения сообщений

Отображаются сообщения, например состояние видеокамеры и предупреждения.

Отображается состояние предупреждений камеры на экране STATUS для проверки режима.

30 Индикатор уровня

Можно проверить наклон в горизонтальном или вертикальном направлении.

- Не выводится внешне на телевизор/монитор. Отображается на ЖК-мониторе/видеоискателе камеры.

31 Рамка главного лица (оранжевая)/рамка обнаружения лиц (белая)

Отображается при обнаружении лица во время работы функции обнаружения лиц АЭ и АФ.

32 Рамка слежения (зеленая)

Отображается при касании объекта во время работы функции обнаружения лиц АЭ и АФ. Эта функция переключается на функцию слежения АФ и АЭ.

33 Отображение сообщений об ошибке при автоматическом балансе белого

Отображается состояние ошибки при автоматическом балансе белого.

34 Отображение сообщений об ошибке при автоматическом балансе черного

Отображается состояние ошибки при автоматическом балансе черного.

35 Отображение состояния дистанционного управления при IP-подключении

- [IP REMOTE]: отображается, если дистанционное управление возможно при IP-подключении.
- [IP REMOTE] (мигает): отображается при ожидания соединения при IP-подключении.

36 Многофункциональное ручное управление

Отображается содержимое многофункционального ручного управления. Дополнительные сведения см. в описании "Функция многофункционального ручного управления" (→ 139).


37 Цветовая температура


Отображается положение и цветовая температура, выбранные с помощью кнопки <WHITE BAL>.

Не отображается, если включена функция инфракрасной съемки.

- [ATW]: отображается во время работы функции автоматического слежения за балансом белого.
- [LOCK]: отображается, если функция автоматического слежения за балансом белого заблокирована.

38 Функция оптического стабилизатора изображения

•  : отображается во время работы функции оптического стабилизатора изображения.

•  : отображается во время работы функции гибридного оптического стабилизатора изображения.

39 Имя файла условий съемки

Отображается имя выбранного файла условий съемки.

40 Функция режима области, обнаружения лиц/слежения АЭ и АФ

- [AREA]: отображается во время работы функции режима области.
- [FACE]: отображается во время работы функции обнаружения лиц АЭ и АФ.
- [TRACK]: отображается во время работы функции слежения АЭ и АФ.

41 Осциллограф

Отображается состояние видео в виде формы сигнала или вектора.

- Не выводится внешне на телевизор/монитор. Отображается на ЖК-мониторе/видеоискателе камеры.

42 Запись в режиме IR

- [IR]: отображается, если включена функция инфракрасной съемки.

43 Цифровой зум

Отображает степень увеличения при использовании цифрового зума.

- [D2×]: 2 раза
- [D5×]: 5 раз
- [D10×]: 10 раз

44 Фокус

Отображается значение фокуса.

Отображение значения фокусировки соответствует настройке в меню [ВИДЕОВЫХ/ЖКД/ВИДОИСК.] → [ИНДИКАТОР] → [МАСШТ./ФОКУС].

Отображается в виде значения положения от [00] до [99] при установке на [НОМЕР].

Отображается в футах при установке значения [mm/футы].

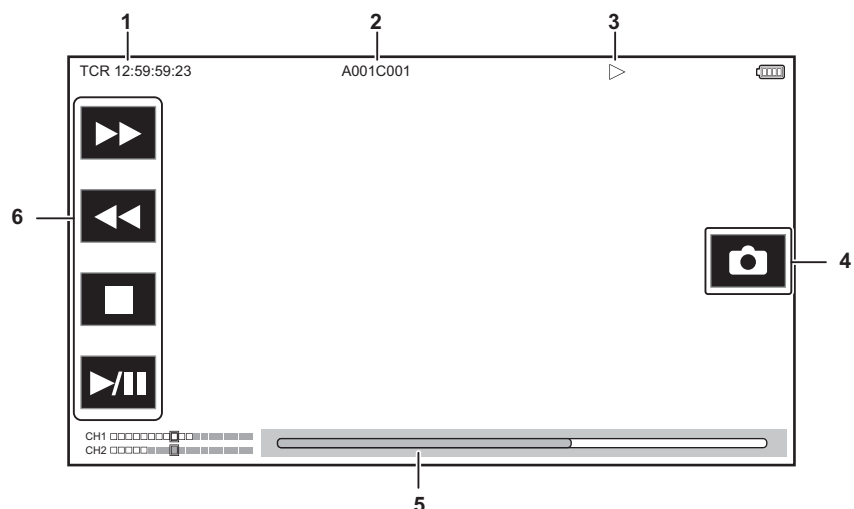
Отображается в метрах при установке значения [mm/m].

- [AF]: отображается при установке на режим автоматической фокусировки.
- [MF]: отображается при установке на режим ручной фокусировки.

45 Настройка громкости звука на мониторе

Отображается, если для регулировки громкости звука динамика или головной гарнитуры используется рычаг зума (на удерживателе) или многофункциональный диск управления. Индикация исчезает примерно через 3 секунды после операции.

Индикация на экране во время воспроизведения



1 Отображение временного кода

При каждом нажатии кнопки USER, которой назначена функция [СЧЕТЧИК], отображение меняется в следующем порядке: [TCR **:**:**:**], [UBR ** ** * * * * *], [CLIP **:**:**:**], без индикации.

2 Имя ролика

Отображается имя воспроизводимого ролика длиной не более 8 символов с начала имени.

3 Состояние воспроизведения

Отображается состояние воспроизведения.

Отображается только при воспроизведении.

- ■ : остановка
- ► : воспроизведение
- ■■ : пауза
- ◀ : покадровая перемотка назад
- ▶ : покадровое воспроизведение
- ►► : ускоренное воспроизведение (с 10-кратной скоростью)
- ►►► : ускоренное воспроизведение (с 20-кратной скоростью)
- ◀◀ : ускоренное обратное воспроизведение (с 10-кратной скоростью)
- ◀◀◀ : ускоренное обратное воспроизведение (с 20-кратной скоростью)
- ▶ : замедленное воспроизведение
- ◀ : обратное замедленное воспроизведение

4 Значок записи неподвижного изображения

Если коснуться значка во время воспроизведения или в режиме паузы, сцена будет записана в качестве неподвижного изображения.

5 Ползунок непосредственного воспроизведения

Отображает общее положение, в котором выполняется воспроизведение.

6 Значок навигации при воспроизведении

Работает путем касания значка.

- ►► : ускоренное воспроизведение
- ◀◀ : ускоренное обратное воспроизведение
- ■ : остановка
- ► / ■■ : воспроизведение/пауза

Проверка и отображение состояния съемки

Можно отобразить экран для проверки настройки и состояния камеры.

Чтобы скрыть большинство элементов во время отображения экрана изображения видеокamеры, нажмите кнопку <DISP/MODE CHK>.

Если нажимать кнопку <DISP/MODE CHK> в течение 1 секунды или дольше во время отображения экрана изображения видеокamеры, появится экран STATUS проверки режима и состояния съемки.

Подробную информацию о каждом отображаемом элементе при проверке режима см. в разделе “Отображение проверки режима” (→ 161).

В таблице ниже указаны все элементы, которые можно отобразить или скрыть на каждом из экранов.

● “✓” обозначает отображение, а “—” обозначает скрытие.

● Отображение или скрытие каждого элемента можно выбрать в меню [ВИДЕОВЫХ/ЖКД/ВИДОИСК.] → [ИНДИКАТОР].

*1 Эта информация не отображается в состоянии, когда ●/● не отображается.

*2 Отображается, если на карте памяти осталось мало свободного места или уровень оставшегося заряда батареи становится низким.

*3 Положение при отображении зависит от экрана воспроизведения. См. раздел “Индикация на экране во время воспроизведения” (→ 159).

*4 Отображается при нажатии многофункционального диска управления. Индикация исчезает примерно через 3 секунды после операции.

Номер	Пункт	Экран изображения видеокamеры	При нажатии кнопки <DISP/MODE CHK>	STATUS	Экран воспроизведения
1	Временной код	✓	✓	✓	✓
2	Частота кадров	✓	—	✓	—
3	Переключатель <AUTO/MANU>	✓	—	✓	—
4	Область отображения сообщения об остановке вентилятора охлаждения.	✓	✓	✓	✓
5	Состояние записи	✓	✓*1	✓	—
6	Оставшееся место для записи и состояние карты памяти	✓	—*2	✓	—
7	Состояние управления процессом записи внешнего оборудования (разъем <SDI OUT/> <HDMI>)	✓	—	✓	—
8	Специальная функция записи	✓	—	✓	—
9	Функция 2 слотов	✓	—	✓	—
10	Функция устранения полос от вспышек	✓	—	✓	—
11	Состояние потоковой передачи	✓	—	✓	—
12	Функция расширения динамического диапазона	✓	—	✓	—
13	Состояние подключения к беспроводной локальной сети	✓	—	✓	—
14	Состояние подачи питания	✓	—*2	✓	✓
15	Индикатор уровня звука	✓	—	✓	✓
16	Яркость Y GET	✓	✓	✓	—
17	Усиление	✓	—	✓	—
18	Фильтр ND	✓	—	✓	—
19	Информация о дате и времени	✓	—	✓	—
20	Скорость затвора	✓	—	✓	—
21	Состояние управления автоматической диафрагмой	✓	—	✓	—
22	Уровень АЭ	✓	—	✓	—
23	Диафрагма	✓	—	✓	—
24	Трансфокация	✓	—	✓	—
25	Разрешение системы/частота системы	✓	—	✓	—
26	Формат записи	✓	—	✓	—
27	Имя ролика	✓	—	✓	✓*3
28	Рекомендованный фильтр ND	✓	✓	✓	—
29	Область отображения сообщений	✓	✓	✓	✓
30	Индикатор уровня	✓	✓	✓	—
31	Рамка главного лица (оранжевая)/рамка обнаружения лиц (белая)	✓	✓	✓	—
32	Рамка слежения (зеленая)	✓	✓	✓	—
33	Отображение сообщений об ошибке при автоматическом балансе белого	—	—	✓	—
34	Отображение сообщений об ошибке при автоматическом балансе черного	—	—	✓	—
35	Отображение состояния дистанционного управления при IP-подключении	—	—	✓	—
36	Многофункциональное ручное управление	✓	—*4	✓	—

Номер	Пункт	Экран изображения видеокамеры	При нажатии кнопки <DISP/MODE CHK>	STATUS	Экран воспроизведения
37	Цветовая температура	✓	—	✓	—
38	Функция оптического стабилизатора изображения	✓	—	✓	—
39	Имя файла условий съемки	✓	—	✓	—
40	Функция режима области, обнаружения лиц/слежения АЭ и АФ	✓	—	✓	—
41	Осциллограф	✓	✓	—	—
42	Запись в режиме IR	✓	—	✓	—
43	Цифровой зум	✓	—	✓	—
44	Фокус	✓	—	✓	—
45	Настройка громкости звука на мониторе	✓	✓	✓	✓

Отображение проверки режима

Настройки камеры и состояние можно отобразить для проверки на экране видеосъемки или ЖК-монитора.

Если нажимать кнопку <DISP/MODE CHK> в течение 1 секунды или дольше во время отображения экрана изображения видеокамеры, появится экран STATUS проверки режима.

При каждом нажатии кнопки <DISP/MODE CHK> отображение переключается в следующем порядке: экран STATUS, экран FUNCTION, экран AUDIO, экран SWITCH, экран NETWORK, экран изображения видеокамеры.

Каждый экран проверки режима отображается примерно 5 секунд.

Во время нажатия кнопки <DISP/MODE CHK> экран не переключается.

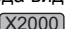
Чтобы снова отобразить экран изображения видеокамеры, нажмите кнопку <EXIT> во время отображения каждого экрана.

ПРИМЕЧАНИЕ

- Экран проверки режима невозможно отобразить даже при нажатии кнопки <DISP/MODE CHK> в следующем случае:
 - При установке в меню [ВИДЕОВЫХ/ЖКД/ВИДОИСК.] → [ЖКД] → [СЕЛФИ] → [ЗЕРКАЛО] и повороте ЖК-монитора в сторону объектива (при зеркальной съемке)

Экран FUNCTION

Здесь отображаются настройки вывода видео и информация о носителях информации для записи.

*1 Отображается при использовании .

Пункт	Описание						
[SDI OUT]*1	<table border="1"> <tr> <td>[VIDEO OUT FORMAT]</td> <td>Отображаются настройки [1920×1080p]/[1920×1080i]/[1920×1080PsF]/[1280×720p] для сигналов, выводимых через разъем <SDI OUT>.</td> </tr> <tr> <td>[VIDEO OUT CHAR]</td> <td>Отображаются настройки [ON]/[OFF] для наложения символов, выводимых через разъем <SDI OUT>.</td> </tr> </table>	[VIDEO OUT FORMAT]	Отображаются настройки [1920×1080p]/[1920×1080i]/[1920×1080PsF]/[1280×720p] для сигналов, выводимых через разъем <SDI OUT>.	[VIDEO OUT CHAR]	Отображаются настройки [ON]/[OFF] для наложения символов, выводимых через разъем <SDI OUT>.		
[VIDEO OUT FORMAT]	Отображаются настройки [1920×1080p]/[1920×1080i]/[1920×1080PsF]/[1280×720p] для сигналов, выводимых через разъем <SDI OUT>.						
[VIDEO OUT CHAR]	Отображаются настройки [ON]/[OFF] для наложения символов, выводимых через разъем <SDI OUT>.						
[HDMI OUT]	<table border="1"> <tr> <td>[VIDEO OUT FORMAT]</td> <td>Отображаются настройки [3840×2160p]/[3840×2160p(420/8bit)]/[1920×1080p]/[1920×1080i]/[1280×720p]/[720×480p]/[720×576p] для сигналов, выводимых через разъем <HDMI>.</td> </tr> <tr> <td>[VIDEO OUT CHAR]</td> <td>Отображаются настройки [ON]/[OFF] для наложения символов, выводимых через разъем <HDMI>.</td> </tr> </table>	[VIDEO OUT FORMAT]	Отображаются настройки [3840×2160p]/[3840×2160p(420/8bit)]/[1920×1080p]/[1920×1080i]/[1280×720p]/[720×480p]/[720×576p] для сигналов, выводимых через разъем <HDMI>.	[VIDEO OUT CHAR]	Отображаются настройки [ON]/[OFF] для наложения символов, выводимых через разъем <HDMI>.		
[VIDEO OUT FORMAT]	Отображаются настройки [3840×2160p]/[3840×2160p(420/8bit)]/[1920×1080p]/[1920×1080i]/[1280×720p]/[720×480p]/[720×576p] для сигналов, выводимых через разъем <HDMI>.						
[VIDEO OUT CHAR]	Отображаются настройки [ON]/[OFF] для наложения символов, выводимых через разъем <HDMI>.						
[CARD STATUS]	<p>Отображаются данные о состоянии, оставшемся месте для записи и общей емкости для карты памяти, вставленной в слот карты. Состояние карты памяти отображается, как указано ниже.</p> <ul style="list-style-type: none"> • [NO CARD]: карта памяти не вставлена. • [UNSUPPORTED]: карта памяти не поддерживается. • [FORMAT ERROR]: карту памяти невозможно использовать. (ошибка формата). • [PROTECTED]: карта защищена от записи. (Переключатель защиты от записи на карте памяти установлен в положение LOCK) • [NO REMAIN]: не осталось места для записи. • [NOT SDXC]: карта памяти SDXC не вставлена для записи в формате MOV/MP4. • Другие случаи, кроме указанных выше: оставшееся место для записи отображается в диапазоне от 0% до 100%. <table border="1"> <tr> <td>[TOTAL]</td> <td>Отображаются данные об оставшемся месте для записи и общей емкости для карт памяти, вставленных в слоты карт 1 и 2.</td> </tr> <tr> <td>[SLOT1]</td> <td>Отображаются данные о состоянии, оставшемся месте для записи и общей емкости для карты памяти, вставленной в слот карты 1.</td> </tr> <tr> <td>[SLOT2]</td> <td>Отображаются данные о состоянии, оставшемся месте для записи и общей емкости для карты памяти, вставленной в слот карты 2.</td> </tr> </table>	[TOTAL]	Отображаются данные об оставшемся месте для записи и общей емкости для карт памяти, вставленных в слоты карт 1 и 2.	[SLOT1]	Отображаются данные о состоянии, оставшемся месте для записи и общей емкости для карты памяти, вставленной в слот карты 1.	[SLOT2]	Отображаются данные о состоянии, оставшемся месте для записи и общей емкости для карты памяти, вставленной в слот карты 2.
[TOTAL]	Отображаются данные об оставшемся месте для записи и общей емкости для карт памяти, вставленных в слоты карт 1 и 2.						
[SLOT1]	Отображаются данные о состоянии, оставшемся месте для записи и общей емкости для карты памяти, вставленной в слот карты 1.						
[SLOT2]	Отображаются данные о состоянии, оставшемся месте для записи и общей емкости для карты памяти, вставленной в слот карты 2.						

Экран AUDIO

Отображаются настройки аудиовхода/выхода и индикатор уровня звука.

Пункт		Описание	
[HANDLE]	[HANDLE STATUS]	Отображаются настройки [ATTACHED]/[DETACHED] для состояния прикрепления блока-рукоятки управления XLR/LED (X2000 поставляется в комплекте, X1500 приобретается отдельно).	
[AUDIO]	[SOURCE]	[CH1] – [CH2]	Отображаются настройки записи звука по каждому каналу. <ul style="list-style-type: none"> Если прикреплен блок-рукоятка управления XLR/LED <ul style="list-style-type: none"> [CH1]: [INT(L)]/[MIC(L)]/[INPUT1(MIC)]/[INPUT1(LINE)]/[INPUT1(MIC+48V)] [CH2]: [INT(R)]/[MIC(R)]/[INPUT1(MIC)]/[INPUT1(LINE)]/[INPUT1(MIC+48V)]/[INPUT2(MIC)]/[INPUT2(LINE)]/[INPUT2(MIC+48V)] Если не прикреплен блок-рукоятка управления XLR/LED <ul style="list-style-type: none"> [CH1]: [INT(L)]/[MIC(L)] [CH2]: [INT(R)]/[MIC(R)]
	[LEVEL]	[CH1] – [CH2]	Отображаются настройки [AUTO]/[MANU] для способа регулировки уровня записи звука для каждого канала.
	[LIMITER]	[CH1] – [CH2]	Отображаются настройки [ON]/[OFF] для включения/отключения ограничителя для каждого канала. В случае установки значения [AUTO] для способа регулировки уровня записи звука, отображается [---].
	[LOWCUT]	[CH1] – [CH2]	Отображаются настройки [ON]/[OFF] для включения/отключения фильтра верхних частот.
	Индикатор уровня звука		Увеличивается отображение индикатора уровня звука на экране изображения видеокamеры.
	[AUDIO OUT]		Отображаются настройки [CH1]/[CH2]/[CH1/2 STEREO]/[CH1/2 MIX] для формата аудиоканала при выводе из гнезда головной гарнитуры и встроенного динамика.

Экран SWITCH

Отображаются значения, назначенные для переключателя USER, сверхусиления и баланса белого.

Пункт		Описание
[USER SW]	[1] до [5]	Отображается функция, назначенная кнопкам с <USER1> по <USER5>.
[OTHER ASSIGN]	[S.GAIN]	Отображается список значений усиления, назначенных как суперусиление.
	[WHITE BAL A]	Отображение состояния настройки для [Ach] баланса белого как [OK] или [NG]. При назначении функции автоматического слежения за балансом белого отображается [ATW].
	[WHITE BAL B]	Отображение состояния настройки для [Bch] баланса белого как [OK] или [NG]. При назначении функции автоматического слежения за балансом белого отображается [ATW].
	[WHITE BAL PRST]	Отображается цветовая температура, назначенная параметру "Предустановка" баланса белого. При назначении функции автоматического слежения за балансом белого отображается [ATW]. При назначении "ИЗМЕНЯЕМЫЙ" отображается цветовая температура и [ИЗМЕНЯЕМЫЙ].

Экран NETWORK

Отображаются настройки сетевой функции.

Пункт		Описание
[NETWORK]	[DEVICE SEL]	Отображается устройство, используемое для подключения к сети, в [WLAN] (беспроводная локальная сеть)/[OFF].
	[NETWORK FUNC]	Отображаются настройки [STREAMING]/[OFF] для функции сети камеры.
	[STRM FORMAT]	Отображается формат потоковой передачи. Не отображается при установке в меню [СЕТЬ] → [ФУНКЦИЯ СЕТИ] → [ВЫКЛ].
	[IP REMOTE]	Отображаются настройки [ENABLE]/[DISABLE] для включения/отключения функции дистанционного управления с IP-подключением.
	[IPv4 ADDRESS]	Отображается IP-адрес IPv4. Не отображается при установке в меню [СЕТЬ] → [ВЫБ.УСТР-ВА] → [ВЫКЛ].

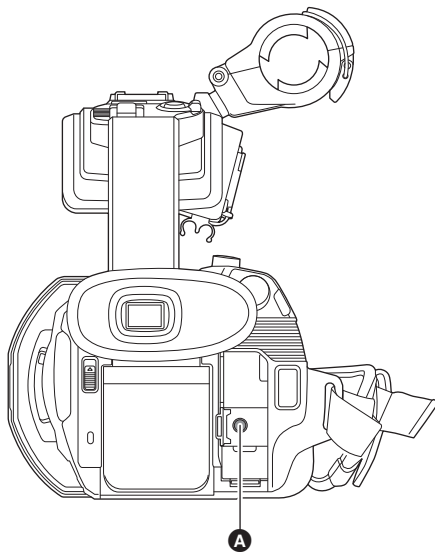
Раздел 8 **Подключение к внешним устройствам**

В этом разделе описываются внешние устройства, которые можно подключить к видеокамере.

Подключение к головной гарнитуре и телевизору или монитору

Головная гарнитура

Головную гарнитуру (имеется в продаже) можно подключить к разъему головной гарнитуры (стерео мини-гнездо диаметром 3,5 мм)



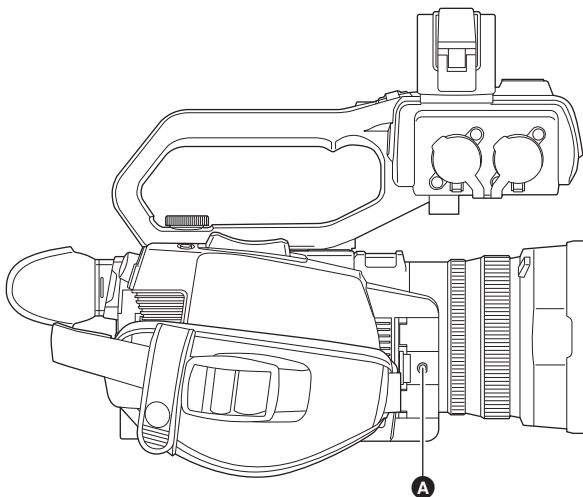
A Разъем головной гарнитуры

ПРИМЕЧАНИЕ

- Аудио не выводится через встроенный динамик, когда головная гарнитура подключена к разъему головной гарнитуры.

Пульт дистанционного управления

Чтобы дистанционно управлять некоторыми функциями, подключите пульт дистанционного управления (имеется в продаже) к разъему <REMOTE> (супер мини-гнезду диаметром 2,5 мм).

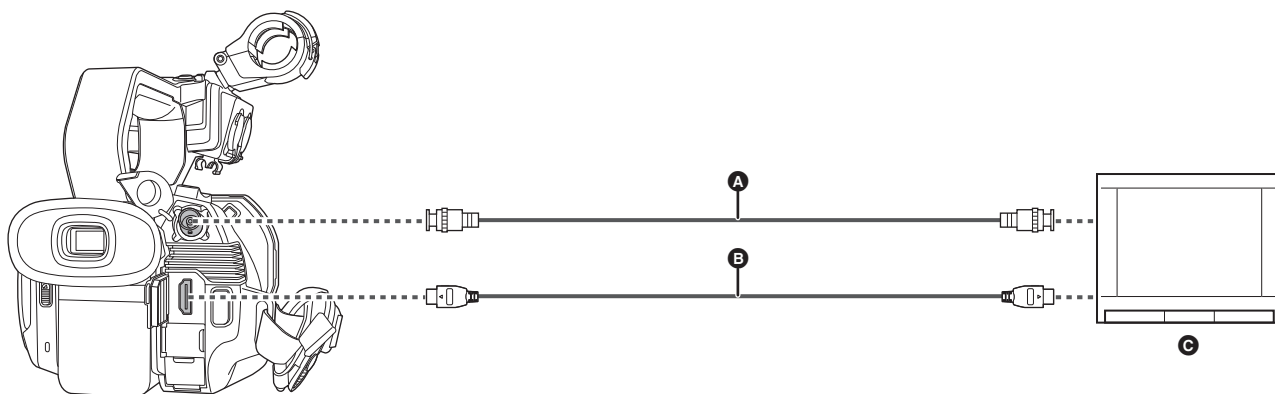


A Разъем <REMOTE>

Телевизор/монитор

На следующем изображении показано подключение телевизора или монитора.

- При использовании **X2000** используйте кабель BNC (разъем <SDI OUT>) для подключения к ТВ/монитору.



- A** (Для **X2000**)
Кабель BNC (имеется в продаже)
- B** Кабель HDMI (имеется в продаже)
- C** ТВ/монитор

- Если камеру подключить к телевизору/монитору с поддержкой видео 4K с помощью кабеля HDMI и воспроизвести ролики, записанные в формате записи с разрешением UHD (3840×2160), можно наслаждаться высокой четкостью видеороликов формата 4K. Если телевизор/монитор не поддерживает видео 4K, можно установить [ФОРМАТ ВЫВОДА] и уменьшить разрешение выводимого изображения для воспроизведения. (→ 154)

ПРИМЕЧАНИЕ

При использовании преобразователя DVI и т. п. для подключения к камере кабеля HDMI обязательно выполните подключение к разъему <HDMI> на камере в последнюю очередь. Если выполнить подключение к разъему <HDMI> в первую очередь, это может привести к неисправности.

- Видеокамера не поддерживает VIERA Link. Обратите внимание, что при подключении к устройству, которое поддерживает VIERA Link, с помощью кабеля HDMI (имеется в продаже) VIERA Link на другом устройстве может работать неправильно.
 - Сигнал стандартной четкости SD при выводе через разъем <HDMI> выводится с прогрессивной разверткой (480P, 576P).
 - (Для **X2000**)
Используйте имеющийся в продаже кабель BNC категории 5C-FB или аналогичный кабель с двойным экранированием.
 - Используйте имеющийся в продаже высокоскоростной кабель HDMI. Рекомендуется по возможности использовать кабель длиной 3 м или меньше.
 - Если камеру подключить к телевизору/монитору во время отображения экрана изображения видеокамеры, могут появиться “подвывания”*. Нажмите кнопку <THUMBNAIL>, чтобы сначала переключиться на экран пиктограмм, прежде чем подключать камеру к телевизору/монитору.
- * Микрофон может улавливать звуки от динамика, которые могут звучать необычно.

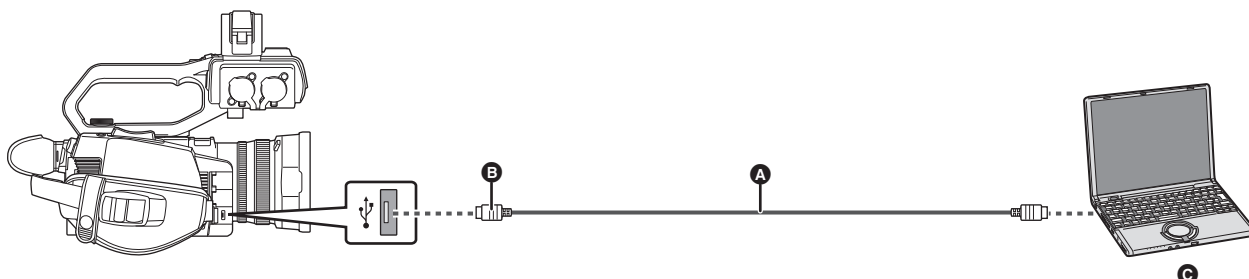
Функция связи через разъем USB

Подключение к компьютеру в режиме чтения карт

Чтобы использовать камеру в качестве устройства чтения карт памяти, подключите ее к компьютеру с помощью кабеля USB.

- Эта камера поддерживает USB2.0.

Подключение к компьютеру



- A** Кабель USB (имеется в продаже)
- B** Micro-B
- C** Компьютер

1 Подключите кабель USB к разъему USB.

2 Выберите в меню [ДРУГОЕ] → [УСТР. USB] → [РЕЖ.КАРДРИДЕРА] → [ДА].

Во время подключения USB в центре видоискателя или ЖК-монитора отображается [USB подключен. Работайте с ПК.].

В случае смещения или неправильного подключения кабеля USB отображается [Подключите камеру к компьютеру с помощью USB кабеля.].

- При использовании батареи ЖК-монитор выключается примерно через 5 секунд. Чтобы включить ЖК-монитор, коснитесь экрана.


3 Выйдите из режима чтения карт.

Это можно сделать указанными ниже способами.

- Выключите камеру.
- Нажмите кнопку <EXIT>.
- Нажмите многофункциональный диск управления.
- Коснитесь [↶]


Примерно через 5 секунд после выхода из режима чтения карт видеокамера снова переходит в состояние съемки.

ПРИМЕЧАНИЕ

- Переключиться на режим чтения карт также можно нажатием кнопки USER, которой назначена функция [РЕЖ.КАРДРИДЕРА], или касанием значка кнопки USER.
- Кабель USB не поставляется в комплекте с камерой. Используйте имеющийся в продаже обычный кабель USB, соответствующий USB2.0. Рекомендуется по возможности использовать кабель длиной 1,5 м или меньше.
- Записать данные на карты памяти этой камеры с компьютера невозможно.
- Когда камера подключена к компьютеру через USB, никакое другое устройство не должно быть подключено к компьютеру через USB.
- При подключении камеры через USB не извлекайте карту памяти.
- В режиме подключения через интерфейс USB индикатор доступа к карте погаснет, если к нему не осуществляется доступ.
- Когда камера работает в режиме чтения карт, невозможно выполнять съемку, запись и воспроизведение, а также операции с пиктограммами для роликов.
- Когда камера работает в режиме чтения карт, оставшееся место для записи и состояние карты памяти не отображаются. Также невозможен вывод или отображение видео/аудио.
- ЖК-монитор включается после касания, если он выключился для экономии заряда.
- При считывании или записи данных на карту памяти с помощью компьютера слот карты SD в компьютере или используемое устройство чтения/записи карт SD может не поддерживать карту памяти.
- Когда камера подключена к компьютеру, она распознается как внешний диск.
Она отображается на компьютере как съемный диск (например:  A001 (F:)).
- Примеры структур папок карт памяти см. на стр. 40.

Как безопасно отсоединить USB-кабель

■ Для Windows

1 На экране компьютера выберите значок  на панели задач, а затем отмените выбор номера модели этой камеры. (Например: “HC-X2000” и т. п.)

- В зависимости от настроек компьютера этот значок может не отображаться.

■ Для Mac

1 Переместите в [Trash] отображаемый на рабочем столе значок с именем тома карты памяти (например: “A001” и т. п.), а затем отсоедините USB-кабель.

Информация об экранной индикации камеры

- Во время доступа к камере мигает индикатор доступа к карте 1 или индикатор доступа к карте 2. Не отсоединяйте USB-кабель, батарею и адаптер переменного тока во время доступа к камере.
- Если на экране нет изменений при управлении камерой, подключенной к компьютеру, отсоедините батарею и/или адаптер переменного тока, подождите примерно 1 минуту, снова подсоедините батарею и/или адаптер переменного тока и подождите примерно 1 минуту, а затем включите камеру. (Выполнение вышеуказанной операции во время доступа к карте памяти может привести к уничтожению данных.)

Операционная среда (память большой емкости)

- Даже если соблюдены системные требования, указанные в этой инструкции по эксплуатации, некоторые компьютеры использовать невозможно.
- USB-оборудование работает с драйвером, установленным в качестве стандартного в ОС.

■ Для Windows

ОС	Windows 10 (32битный/64битный) Windows 8.1 (32битный/64битный) Windows 7 (32битный/64битный) (SP1)
ЦП	1 ГГц или выше 32битный (x86) или 64битный (x64) процессор
ОЗУ	2 ГБ или более (64битный)/1 ГБ или более (32битный)
Interface	USB port
Другие требования	Компьютерная мышь или аналогичное указывающее устройство

■ Для Mac

ОС	macOS v10.15
ЦП	Intel Core 2 Duo или выше
ОЗУ	2 ГБ или более
Interface	USB port
Другие требования	Компьютерная мышь или аналогичное указывающее устройство

Дистанционное управление с устройства iPhone/iPad или телефона Android

Видеокамеру можно подключить к беспроводным устройствам по локальной сети.

Некоторыми функциями можно управлять дистанционно, подключив камеру к устройству iPhone/iPad или телефону Android с установленным приложением HC ROP. (→ 174)

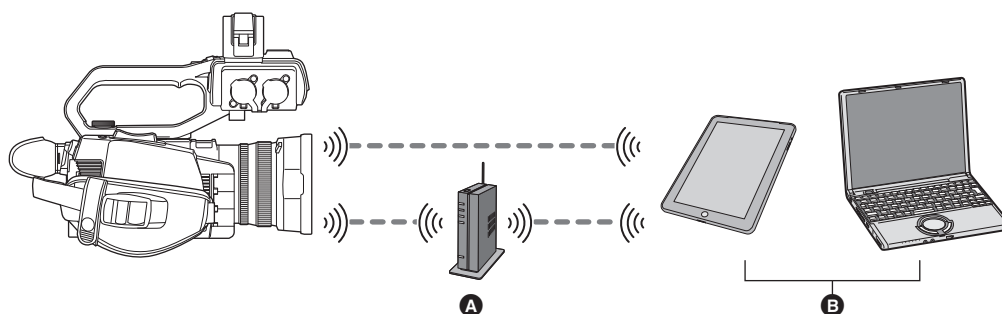
Раздел 9

Подключение к сети

В этом разделе описывается использование камеры при подключении к сети.

Подключение к сети

Данная камера оснащена функцией беспроводной локальной связи. Ее можно подключить к сетям через беспроводную локальную связь.



- **A** Точка беспроводного доступа
- **B** Устройство с функцией беспроводной локальной связи

Доступные функции

При подключении видеокмеры к сети доступны указанные ниже функции.

- Подключение к приложению HC ROP
- Функция потоковой передачи

Функция беспроводной локальной связи видеокмеры

■ Использование данной камеры в качестве устройства беспроводной локальной связи

В случае использования оборудования или компьютерных систем, для которых требуется более высокая степень безопасности, чем для устройств беспроводной локальной связи, примите надлежащие меры в отношении конструктивных решений безопасности и недостатков используемых систем. Panasonic не несет никакой ответственности за ущерб в результате использования камеры для какой-либо иной цели, кроме использования в качестве устройства беспроводной локальной связи.

■ Использование функции беспроводной локальной связи данной камеры предполагается в странах продажи данной камеры

Существует риск нарушения правил использования радиоволн, если камера применяется в других странах, кроме стран продажи данной камеры, и Panasonic не несет ответственности за какие-либо нарушения.

■ Существует риск перехвата данных, отправляемых и получаемых по радиоволнам

Примите во внимание риск перехвата данных, отправляемых и получаемых по радиоволнам, посторонними лицами.

■ Не используйте данную камеру в местах с наличием магнитных полей, статического электричества или помех

- Не используйте данную камеру в местах с наличием магнитных полей, статического электричества или помех, например рядом с микроволновыми печами. Радиоволны могут не достичь данной камеры.
- Использование данной камеры рядом с такими устройствами, как беспроводные телефоны или другие устройства беспроводной локальной связи, которые используют полосу радиочастот 2,4 ГГц, может привести к ухудшению рабочих характеристик обоих устройств.

■ Не подключайтесь к беспроводной сети, на использование которой вы не имеете права

Когда данной камерой используется функция беспроводной локальной связи, поиск беспроводных сетей происходит автоматически. В таком случае могут отображаться беспроводные сети, на использование которых вы не имеете права (SSID*), однако не пытайтесь к ним подключиться, поскольку это может считаться несанкционированным доступом.

* SSID – это название устройства, которое используется для обозначения сети по беспроводному локальному соединению. Если SSID соответствует обоим устройствам, возможна передача данных.

■ Перед использованием

Для использования функции беспроводной локальной связи в данной камере требуется точка беспроводного доступа или подключенное устройство, оснащенное функцией беспроводной локальной связи.

Информацию об операциях и настройках своего устройства, например iPhone/iPad или мобильного телефона Android, см. в инструкции по эксплуатации устройства.

■ Данная камера WPS-совместима

WPS (Wi-Fi Protected Setup™) – это функция, позволяющая легко установить соединение с устройством беспроводной локальной связи и выполнить настройки безопасности.

📄 ПРИМЕЧАНИЕ

- Данную камеру нельзя использовать для подключения к общедоступной беспроводной локальной сети.
- Точка беспроводного доступа должна поддерживать стандарт IEEE802.11b, IEEE802.11g или IEEE802.11n.
- Данная камера использует полосу частот 2,4 ГГц. Беспроводное локальное соединение невозможно установить при использовании полосы частот 5 ГГц.
- В случае использования точки беспроводного доступа настоятельно рекомендуется установить шифрование для поддержания информационной безопасности.
- В зависимости от состояния сигнала, подключение по сети к устройствам беспроводной локальной связи может оказаться невозможным.
- Если беспроводное локальное соединение работает плохо, расположите камеру так, чтобы передатчик беспроводной локальной связи (→ 18) был обращен в сторону устройства беспроводной локальной связи.
- Если индикатор заряда аккумулятора (🔴) мигает красным светом, соединение с другим оборудованием может не установиться или прерываться.
- При использовании функции беспроводной локальной связи данной камеры передатчик беспроводной локальной связи (→ 18) может нагреваться, однако это не является признаком неисправности.

Сетевые установки

Настройки беспроводной локальной сети

Эти настройки используются для прямого подключения к устройству iPhone/iPad или телефону Android либо для подключения к точке беспроводного доступа по беспроводной локальной сети.

Прямое подключение ([ПРЯМОЕ])

Эти настройки используются для прямого подключения камеры к устройству iPhone/iPad или телефону Android.

При изменении настройки в случае необходимости камера может перезапуститься.

1 Выберите в меню [СЕТЬ] → [ВЫБ.УСТР-ВА] → [WLAN].

2 Выберите в меню [СЕТЬ] → [СВОЙСТВО WLAN] → [ТИП] → [ПРЯМОЕ].

3 Выберите в меню [СЕТЬ] → [НАСТР. IPv4 WLAN] → [DHCP] → [СЕРВЕР].

Если функция сервера DHCP этой камеры использоваться не будет, выберите [ВЫКЛ].

4 В меню [СЕТЬ] → [СВОЙСТВО WLAN] и [НАСТР. IPv4 WLAN] установите все необходимые элементы.

- Информацию об элементах настройки см. в разделе “Элементы настройки для [СВОЙСТВО WLAN] и [НАСТР. IPv4 WLAN] при установке на [ПРЯМОЕ]” (→ 171).

5 Выберите SSID камеры из списка SSID на устройстве iPhone/iPad или телефоне Android, а затем введите пароль (ключ шифрования).

Откройте экран со списком беспроводных точек доступа в настройках беспроводной локальной сети и выберите SSID камеры.

- Заводская настройка: задан номер модели используемой видеокамеры. (Например: [HC-X2000] и т. п.)

После открытия запроса о подтверждении пароля введите пароль (ключ шифрования).

Подробную информацию см. в инструкции по эксплуатации устройства iPhone/iPad или телефона Android.

- Заводская настройка: [01234567890123456789abcdef]

6 Закройте меню или вернитесь на уровень меню [СЕТЬ].

7 Проверьте сетевое подключение.

После подключения на экране видеокамеры отобразится значок .

■ Элементы настройки для [СВОЙСТВО WLAN] и [НАСТР. IPv4 WLAN] при установке на [ПРЯМОЕ]

[СВОЙСТВО WLAN]	[SSID]	Сетевое имя видеокамеры (SSID) (Заводская настройка: задан номер модели используемой видеокамеры. (Например: [HC-X2000] и т. п.))
	[КАНАЛ]	Используемый канал (Заводская настройка: [АВТО])
	[КЛЮЧ ШИФРОВАНИЯ]	Ключ шифрования WPA2 (Заводская настройка: [01234567890123456789abcdef])
[НАСТР. IPv4 WLAN]	[DHCP]	Настройка функции DHCP <ul style="list-style-type: none"> • [ВЫКЛ]: Функция DHCP не используется. • [СЕРВЕР]: Включение функции сервера DHCP для видеокамеры. (Заводская настройка: [ВЫКЛ])
	[IP-АДРЕС]	IP-адрес камеры (Заводская настройка: [192.168.0.1])
	[МАСКА ПОДСЕТИ]	Маска подсети (Заводская настройка: [255.255.255.0])

• При установке [ПРЯМОЕ] следующие настройки меню задаются автоматически, и изменить их невозможно:

- [НАСТР. IPv4 WLAN] → [ШЛЮЗ ПО УМОЛЧАНИЮ]
- [НАСТР. IPv4 WLAN] → [ОСНОВНОЙ DNS]
- [НАСТР. IPv4 WLAN] → [ДОПОЛНИТЕЛЬНЫЙ DNS]


ПРИМЕЧАНИЕ

- Время запуска после включения питания может увеличиться из-за запуска сети.
- В случае изменения настроек [ВЫБ.УСТР-ВА] изменения не будут отображены, пока камера не перезапустится. Кроме того, после изменения настройки закрытие экрана настроек может занять некоторое время из-за перезапуска сетевых служб.
- Некоторые элементы, не указанные в этой таблице, установить невозможно.
- Для параметра [ШИФРОВАНИЕ] будет установлено постоянное значение [WPA2-AES].


Подключение к точке беспроводного доступа ([ИНФР.(ВЫБРАТЬ)]/[ИНФР.А(ВРУЧ.)])

Эти настройки используются для подключения камеры к точке беспроводного доступа.

При подключении с помощью поиска точки беспроводного доступа (SSID)

- 1** Выберите в меню [СЕТЬ] → [ВЫБ.УСТР-ВА] → [WLAN].
- 2** Выберите в меню [СЕТЬ] → [СВОЙСТВО WLAN] → [ТИП] → [ИНФР.(ВЫБРАТЬ)].
- 3** Выберите в меню [СЕТЬ] → [НАСТР. IPv4 WLAN] → [DHCP] → [КЛИЕНТ].
Если функция DHCP точки беспроводного доступа использоваться не будет, выберите [ВЫКЛ].
- 4** Выберите в меню [СЕТЬ] → [СВОЙСТВО WLAN] и [НАСТР. IPv4 WLAN] и установите все необходимые элементы.
 - Информацию об элементах настройки см. в разделе “Элементы настройки для [СВОЙСТВО WLAN] и [НАСТР. IPv4 WLAN] при установке значения [ИНФР.(ВЫБРАТЬ)] или [ИНФР.А(ВРУЧ.)]” (→ 172).
- 5** Выберите SSID нужной точки беспроводного доступа.
Настройка завершается, если не задан параметр [КЛЮЧ ШИФРОВАНИЯ] (ключ шифрования, пароль).
- 6** Если параметр [КЛЮЧ ШИФРОВАНИЯ] задан, введите пароль и выберите [Ввод].
- 7** Закройте меню или вернитесь на уровень меню [СЕТЬ].
- 8** Проверьте сетевое подключение.
После подключения на экране видеокamеры отобразится значок .

При вводе точки беспроводного доступа (SSID) вручную

- 1** Выберите в меню [СЕТЬ] → [ВЫБ.УСТР-ВА] → [WLAN].
 - 2** Выберите в меню [СЕТЬ] → [СВОЙСТВО WLAN] → [ТИП] → [ИНФР.А(ВРУЧ.)].
 - 3** Выберите в меню [СЕТЬ] → [СВОЙСТВО WLAN] и [НАСТР. IPv4 WLAN] и установите все необходимые элементы.
 - Информацию об элементах настройки см. в разделе “Элементы настройки для [СВОЙСТВО WLAN] и [НАСТР. IPv4 WLAN] при установке значения [ИНФР.(ВЫБРАТЬ)] или [ИНФР.А(ВРУЧ.)]” (→ 172).
 - 4** В меню [СЕТЬ] → [СВОЙСТВО WLAN] и [НАСТР. IPv4 WLAN] → [SSID] введите SSID подключаемой точки беспроводного доступа.
Настройка завершается, если не задан параметр [КЛЮЧ ШИФРОВАНИЯ] (ключ шифрования, пароль).
 - 5** Если параметр [КЛЮЧ ШИФРОВАНИЯ] задан, введите пароль и выберите [Ввод].
 - 6** Закройте меню или вернитесь на уровень меню [СЕТЬ].
 - 7** Проверьте сетевое подключение.
После подключения на экране видеокamеры отобразится значок .
- **Элементы настройки для [СВОЙСТВО WLAN] и [НАСТР. IPv4 WLAN] при установке значения [ИНФР.(ВЫБРАТЬ)] или [ИНФР.А(ВРУЧ.)]**

[СВОЙСТВО WLAN]	[ШИФРОВАНИЕ]	[WPA-TKIP], [WPA-AES], [WPA2-TKIP], [WPA2-AES], [NONE] (Заводская настройка: [WPA2-AES])
	[КЛЮЧ ШИФРОВАНИЯ]	Ключ шифрования WPA/WPA2 (Заводская настройка: [01234567890123456789abcdef])
[НАСТР. IPv4 WLAN]	[DHCP]	Настройка функции DHCP <ul style="list-style-type: none"> • [ВЫКЛ]: Функция DHCP не используется. • [КЛИЕНТ]: Получается автоматически с помощью DHCP. (Заводская настройка: [ВЫКЛ])
	[IP-АДРЕС]	IP-адрес камеры (Заводская настройка: [192.168.0.1])
	[МАСКА ПОДСЕТИ]	Маска подсети (Заводская настройка: [255.255.255.0])
	[ШЛЮЗ ПО УМОЛЧАНИЮ]	Основной шлюз (Заводская настройка: [192.168.0.254])
	[ОСНОВНОЙ DNS]	Настройка для первичного сервера DNS (Заводская настройка: [0.0.0.0])
	[ДОПОЛНИТЕЛЬНЫЙ DNS]	Настройка для вторичного сервера DNS (Заводская настройка: [0.0.0.0])

 **ПРИМЕЧАНИЕ**

- В зависимости от используемой среды, скорость передачи данных может замедлиться или точка беспроводного доступа быть недоступной для использования.
- Время запуска после включения питания может увеличиться из-за запуска сети.
- В случае изменения настроек [ВЫБ.УСТР-ВА] изменения не будут отображены, пока камера не перезапустится. Кроме того, после изменения настройки закрытие экрана настроек может занять некоторое время из-за перезапуска сетевых служб.
- Параметр ENCRYPTION в WEP не поддерживается.
- Некоторые элементы невозможно задать в зависимости от настроек, например [DHCP].

- При установке для параметра [DHCP] значения [КЛИЕНТ] в меню отображаются некоторые данные, автоматически полученные с помощью DHCP. Информацию о состоянии сети можно проверить, выбрав в меню [СЕТЬ] → [ИНФОРМАЦИЯ] → [СОСТОЯНИЕ].
- Задайте верные параметры для IP-адреса, маски подсети и шлюза по умолчанию. Чтобы получить подробные сведения, обратитесь к сетевому администратору.
- Если шлюз по умолчанию или DNS не используется, задайте для них значение [0.0.0.0]. Однако параметр DNS невозможно отключить при установке для [DHCP] значения [КЛИЕНТ].
- В зависимости от сетевой среды, даже при установке для параметра [DHCP] значения [КЛИЕНТ], может потребоваться ввести значение DNS вручную. Если в каком-либо ином случае введено недопустимое значение DNS, автоматическое назначение с помощью DHCP будет выполняться неправильно.

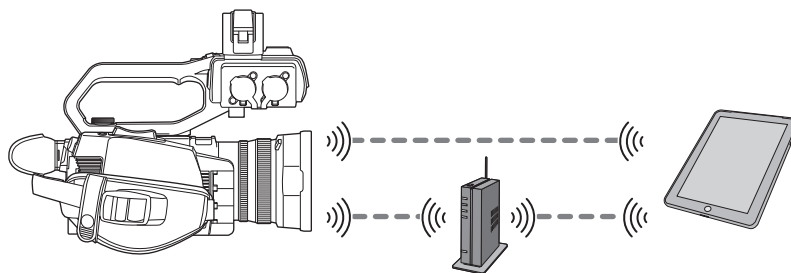
Подтверждение состояния сети

Состояние сети для камеры можно проверить с помощью указанной ниже операции.

- 1** Выберите в меню [СЕТЬ] → [ИНФОРМАЦИЯ] → [СОСТОЯНИЕ].

Подключение к устройству iPhone/iPad или телефону Android

Камерой можно управлять с устройства iPhone/iPad или телефона Android.



Настройки камеры

Указание сетевых настроек

Укажите сетевые настройки. (→ 171)

Установка учетного имени пользователя и пароля

Установите учетную запись пользователя и пароль для входа в приложение HC ROP.

1 Выберите в меню [СЕТЬ] → [IP ДИСТ.УПР.] → [УЧ.ЗАП.ПОЛЬЗ.].

2 Введите учетное имя пользователя и выберите [Ввод].

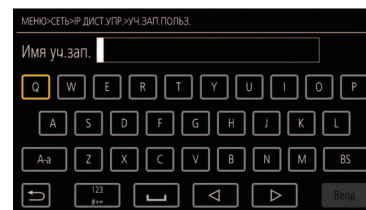
- Введите учетное имя пользователя, содержащее до 31 символа.

3 Введите пароль и выберите [Ввод].

- Введите пароль от 8 до 15 символов в длину.

■ Порядок ввода символа

Не отличается от ввода с помощью клавиатуры.



Значок	Описание операции
[A-a]	Переключение между верхним и нижним регистрами. (Отображается в режиме ввода текста.)
[@-#]	Переключение типа символов. (Отображается в режиме ввода символов.)
[↶]	Возврат на предыдущий экран. Введенный символ не отображается.
123 #+=	Переключение между символами и числами.
␣	Ввод пробела.
[BS]	Удаление символа. Если на месте курсора ничего нету, удаляется предыдущий символ.
⬅️/➡️	Перемещение курсора вправо или влево.
[Ввод]	Завершение ввода символа.

Включение функции дистанционного управления с IP-подключением

1 Выберите в меню [СЕТЬ] → [IP ДИСТ.УПР.] → [ВКЛ./ВЫКЛ.] → [ВКЛ.].

Проверка/удаление учетных записей пользователей

1 Выберите в меню [СЕТЬ] → [IP ДИСТ.УПР.] → [СПИС.УЧ.ЗАП.].

Отобразится список зарегистрированных учетных записей пользователей.

- Если нужно лишь проверить учетные записи пользователей, перейдите к шагу 3.

2 Выберите учетную запись пользователя, которую нужно удалить.

3 Когда отобразится сообщение с запросом подтверждения, выберите [SET].

4 Выберите [↶] и завершите операцию.

Подготовка приложения HC ROP

Установите приложение HC ROP на устройство iPhone/iPad или телефон Android.

■ Для iPhone/iPad

- Скачайте приложение HC ROP из App Store.

■ Для телефона Android

- Скачайте приложение HC ROP из Google Play Store.

ПРИМЕЧАНИЕ

- Информацию об ОС, поддерживаемых приложением HC ROP, см. на странице скачивания App Store или Google Play Store.

Подключение к приложению HC ROP

Выполните подключение к камере, следуя указаниям в приложении HC ROP.

ПРИМЕЧАНИЕ

- Когда отображается меню или экран пиктограмм, подключение камеры к приложению HC ROP невозможно.
- Подробную информацию о работе приложения HC ROP см. в разделе справки приложения HC ROP.

Работа при подключении приложения HC ROP

■ Работа подключенной камеры

Кнопку <THUMBNAIL> использовать невозможно.

■ Запись и воспроизведение в режиме подключения

- Записью можно управлять с помощью камеры или приложения HC ROP.
- Воспроизведение невозможно.

ПРИМЕЧАНИЕ

- Настройки, заданные при дистанционном управлении с помощью приложения HC ROP, применяются в камере.

Функция потоковой передачи

С видеокamеры можно выполнять прямую потоковую передачу звука и видео через сеть (беспроводную локальную сеть).

Потоковую передачу можно выполнять с помощью камеры, приложения устройства, подключенного через сеть, или сервера, который может принять видео потоковой передачи, отправленное с камеры.

Запустить потоковую передачу можно двумя способами: из приложения и из видеокamеры. В этом разделе описывается порядок подключения камеры к сети для каждого из способов.

Настройки камеры

Указание сетевых настроек

Укажите сетевые настройки. (→ 171)

Настройки для функции потоковой передачи

1 Задайте в меню [СИСТЕМА] → [ЧАСТОТА]/[ФОРМАТ ЗАПИСИ].

- Подробную информацию об элементах настройки см. в разделе “Настройки при использовании функции потоковой передачи”. (→ 176)

2 Выберите в меню [СЕТЬ] → [ФУНКЦИЯ СЕТИ] → [ПОТОК.ПЕРЕДАЧА].

Функция потоковой передачи будет включена.

3 В меню [СЕТЬ] → [ПОТОК.ПЕРЕДАЧА] → [ФОРМАТ ПОТОК. ПЕРЕД.] задайте формат для потоковой передачи.

- Подробную информацию об элементах настройки см. в разделе “Настройки при использовании функции потоковой передачи”. (→ 176)

ПРИМЕЧАНИЕ

- Функцию потоковой передачи можно использовать, если соблюдены все приведенные ниже условия.
 - В меню [СИСТЕМА] → [СУПЕР МЕДЛ.] → задано значение [ВЫКЛ]
 - Настройки меню выполнены согласно разделу “Настройки при использовании функции потоковой передачи” (→ 176)
(Эту функцию невозможно использовать, если задано значение UHD.)
 - Функции интервальной и фоновой записи отключены

■ Настройки при использовании функции потоковой передачи

Меню [СИСТЕМА]			Меню [СЕТЬ] → [ПОТОК.ПЕРЕДАЧА]
[ЧАСТОТА]	[ФОРМАТ ФАЙЛА]	[ФОРМАТ ЗАПИСИ]	[ФОРМАТ ПОТОК. ПЕРЕД.]
[59.94Гц]	[MOV]	[1080-59.94p/422LongGOP 100M] [1080-59.94p/422ALL-I 200M]	[1920×1080-60fps 24M] [1920×1080-60fps 20M]
	[MP4]	[1080-59.94p/420LongGOP 50M]	[1920×1080-60fps 16M] [1280×720-60fps 14M]
	[AVCHD]	[1080-59.94p/AVCHD PS]	[1280×720-60fps 8M] [1280×720-60fps 3M] [640×360-30fps 4M] [640×360-30fps 1.5M] [640×360-30fps 0.7M] (Заводская настройка) [320×180-30fps 4M] [320×180-30fps 1.5M] [320×180-30fps 0.5M]
	[MOV]	[1080-59.94i/422LongGOP 50M] [1080-59.94i/422ALL-I 100M] [1080-29.97p/422LongGOP 50M] [1080-29.97p/422ALL-I 100M]	[1920×1080-30fps 14M] [1920×1080-30fps 6M] [1920×1080-30fps 1M] [1280×720-30fps 8M]
	[AVCHD]	[1080-59.94i/AVCHD PH] [1080-59.94i/AVCHD HA]	[1280×720-30fps 2M] [1280×720-30fps 1M] [640×360-30fps 4M] [640×360-30fps 1.5M] [640×360-30fps 0.7M] (Заводская настройка) [320×180-30fps 4M] [320×180-30fps 1.5M] [320×180-30fps 0.5M]
	[MOV]	[1080-23.98p/422LongGOP 50M] [1080-23.98p/422ALL-I 100M]	[1920×1080-24fps 14M] [1920×1080-24fps 6M] [1920×1080-24fps 1M] (Заводская настройка)
	[MP4]	[1080-23.98p/420LongGOP 50M]	
	[AVCHD]	[1080-23.98p/AVCHD PH]	
	[AVCHD]	[720-59.94p/AVCHD PM]	[1280×720-60fps 14M] [1280×720-60fps 8M] [1280×720-60fps 3M] [640×360-30fps 4M] [640×360-30fps 1.5M] [640×360-30fps 0.7M] (Заводская настройка) [320×180-30fps 4M] [320×180-30fps 1.5M] [320×180-30fps 0.5M]

Меню [СИСТЕМА]			Меню [СЕТЬ] → [ПОТОК.ПЕРЕДАЧА]
[ЧАСТОТА]	[ФОРМАТ ФАЙЛА]	[ФОРМАТ ЗАПИСИ]	[ФОРМАТ ПОТОК. ПЕРЕД.]
[50.00Гц]	[MOV]	[1080-50.00p/422LongGOP 100M] [1080-50.00p/422ALL-I 200M]	[1920×1080-50fps 24M] [1920×1080-50fps 20M] [1920×1080-50fps 16M] [1280×720-50fps 14M] [1280×720-50fps 8M] [1280×720-50fps 3M] [640×360-25fps 4M] [640×360-25fps 1.5M] [640×360-25fps 0.7M] (Заводская настройка) [320×180-25fps 4M] [320×180-25fps 1.5M] [320×180-25fps 0.5M]
	[MP4]	[1080-50.00p/420LongGOP 50M]	
	[AVCHD]	[1080-50.00p/AVCHD PS]	
	[MOV]	[1080-50.00i/422LongGOP 50M] [1080-50.00i/422ALL-I 100M] [1080-25.00p/422LongGOP 50M] [1080-25.00p/422ALL-I 100M]	[1920×1080-25fps 14M] [1920×1080-25fps 6M] [1920×1080-25fps 1M] [1280×720-25fps 8M] [1280×720-25fps 2M] [1280×720-25fps 1M] [640×360-25fps 4M] [640×360-25fps 1.5M] [640×360-25fps 0.7M] (Заводская настройка) [320×180-25fps 4M] [320×180-25fps 1.5M] [320×180-25fps 0.5M]
	[AVCHD]	[1080-50.00i/AVCHD PH] [1080-50.00i/AVCHD HA]	
	[AVCHD]	[720-50.00p/AVCHD PM]	[1280×720-50fps 14M] [1280×720-50fps 8M] [1280×720-50fps 3M] [640×360-25fps 4M] [640×360-25fps 1.5M] [640×360-25fps 0.7M] (Заводская настройка) [320×180-25fps 4M] [320×180-25fps 1.5M] [320×180-25fps 0.5M]

Запуск потоковой передачи из приложения

- 1 Выберите в меню [СЕТЬ] → [ПОТОК.ПЕРЕДАЧА] → [СИГНАЛ ПУСКА] → [ПОЛУЧАТЕЛЬ].
- 2 Укажите IP-адрес и путь к камере с помощью приложения, как показано ниже, и запустите потоковую передачу.
rtsp://(IP-адрес)/stream

ПРИМЕЧАНИЕ

- В приложении выполните необходимую операцию, чтобы остановить потоковую передачу.
- При запуске потоковой передачи с помощью операции из приложения доступен только протокол RTSP.
- Подробную информацию об операциях по запуску потоковой передачи из приложения см. в руководстве к приложению.
- Потоковая передача останавливается при выполнении операций отображения экрана пиктограмм и воспроизведения роликов на камере.
- Если во время потоковой передачи установить дату и время, она может остановиться.

Потоковая передача с многоадресной рассылкой

Если используется функция многоадресной рассылки, данные одной потоковой передачи можно распределить между несколькими получателями с помощью поддерживаемого маршрутизатора или подобного устройства.

- 1 Выберите в меню [СЕТЬ] → [ПОТОК.ПЕРЕДАЧА] → [СИГНАЛ ПУСКА] → [ПОЛУЧАТЕЛЬ(МУЛЬТИКАСТ)].
- 2 Выберите в меню [СЕТЬ] → [ПОТОК.ПЕРЕДАЧА] и укажите [АДРЕС МУЛЬТИКАСТА] и [ПОРТ МУЛЬТИКАСТА].
 - Задайте [АДРЕС МУЛЬТИКАСТА] в указанном ниже диапазоне.
 - IPv4: от 224.0.1.0 до 239.255.255.254
 - Задайте [ПОРТ МУЛЬТИКАСТА] в диапазоне от 1024 до 50000.
- 3 Укажите адрес камеры и запустите потоковую передачу с помощью приложения.

ПРИМЕЧАНИЕ

- Потоковую передачу с установкой Multicast невозможно запустить с помощью камеры.

Запуск потоковой передачи с помощью камеры

1 Выберите в меню [СЕТЬ] → [ПОТОК.ПЕРЕДАЧА] → [СИГНАЛ ПУСКА] → [КАМЕРА].

2 Установите целевое место назначения.

Подробную информацию об установке целевого места назначения см. в разделе “Установка места назначения для потоковой передачи в меню камеры” (→ 178) или “Обращение к карте памяти за информацией о месте назначения потоковой передачи”. (→ 178)

3 Выберите в меню [СЕТЬ] → [ПОТОК.ПЕРЕДАЧА] → [ПУСК] → [ВКЛ].

Передача потокового видео начинается, когда видеочамера подключается к месту назначения передачи через сеть.

ПРИМЕЧАНИЕ

- Кроме того, запустить/остановить потоковую передачу с камеры можно нажатием кнопки USER, которой назначена функция [НАЧ.ПОТ.ПЕРЕДАЧИ], или касанием значка кнопки USER.
Когда отображается меню или экран пиктограмм, потоковую передачу невозможно запустить нажатием кнопки USER или касанием значка кнопки USER.
- В указанных ниже случаях невозможно выбрать меню [ПУСК] или использовать кнопку USER, которой назначена функция [НАЧ.ПОТ.ПЕРЕДАЧИ], либо значок кнопки USER.
 - Если потоковую передачу невозможно запустить, например из-за того что не удается установить соединение с сетью
 - При установке [ФУНКЦИЯ СЕТИ] на значение, отличное от [ПОТОК.ПЕРЕДАЧА]
 - При установке [СИГНАЛ ПУСКА] на значение, отличное от [КАМЕРА]
- При запуске потоковой передачи с помощью камеры доступны только протоколы RTMP и RTMPS. В таком случае использовать IPv6 невозможно.
- Сведения о настройках, таких как URL, см. в руководстве к конкретной службе потоковой передачи.
- Потоковая передача может быть невозможна в зависимости от состояния службы потоковой передачи.
- Потоковая передача останавливается при выполнении операций отображения экрана пиктограмм и воспроизведения роликов на камере.
- Если во время потоковой передачи установить дату и время, она может остановиться.

Установка места назначения для потоковой передачи в меню камеры

1 Выберите в меню [СЕТЬ] → [ПОТОК.ПЕРЕДАЧА] → [ИНФ.О СОЕДИНЕНИИ] → [ПАМЯТЬ].

2 Введите URL-адрес места назначения в меню [СЕТЬ] → [ПОТОК.ПЕРЕДАЧА] → [URL ПОЛУЧАТЕЛЯ].

- Введите URL-адрес места назначения в указанном ниже формате.
 - `rtmp://(URL-адрес сервера):(номер порта)/(путь)/(ключ потока)`
 - `rtmps://(URL-адрес сервера):(номер порта)/(путь)/(ключ потока)`

ПРИМЕЧАНИЕ

- Обычно для ключа потоковой передачи требуется параметр в RTMP, но ключ потоковой передачи может составлять часть пути в зависимости от службы. Подробнее см. в руководстве к конкретной службе потоковой передачи.

Обращение к карте памяти за информацией о месте назначения потоковой передачи

1 Вставьте карту памяти, на которой хранится информация о месте назначения, в слот карты 1.

2 Выберите в меню [СЕТЬ] → [ПОТОК.ПЕРЕДАЧА] → [ИНФ.О СОЕДИНЕНИИ] → [КАРТА SD].

Управление информацией о месте назначения

Информацию о месте назначения можно сохранять и загружать в меню камеры и на карту памяти.

■ Сохранение информации о месте назначения на карте памяти

1 Вставьте карту памяти, отформатированную на камере, в слот карты 1.

2 Выберите в меню [СЕТЬ] → [ПОТОК.ПЕРЕДАЧА] → [СОХР. (КАРТА SD)].

3 Выберите [ДА].

ПРИМЕЧАНИЕ

- Имя файла на карте памяти, используемой для сохранения информации о месте назначения, нельзя изменить.
- Файл с информацией о месте назначения, сохраненный на карте памяти, шифруется.
- Сохранение невозможно, если начальный символ строки [URL ПОЛУЧАТЕЛЯ] (“rtmp://” и т. д.) задан неправильно.

■ Загрузка информации о месте назначения с карты памяти

1 Вставьте карту памяти, на которой хранится информация о месте назначения, в слот карты 1.

2 Выберите в меню [СЕТЬ] → [ПОТОК.ПЕРЕДАЧА] → [ЗАГР. (КАРТА SD)].

3 Выберите [ДА].

ПРИМЕЧАНИЕ

- Имя файла для загрузки информации о месте назначения, сохраненной на карте памяти, нельзя выбрать.
- Ниже приведены данные настройки, которые можно загрузить камерой (использовать в качестве базового места назначения).
 - Информация, сохраненная на камере
 - Файл настроек, созданный с помощью программного обеспечения P2 Network Setting (→ 179)

Остановка потоковой передачи видео

1 Выберите в меню [СЕТЬ] → [ПОТОК.ПЕРЕДАЧА] → [ПУСК] → [ВЫКЛ].

Ввод настройки с помощью инструмента настройки

Установка программного обеспечения

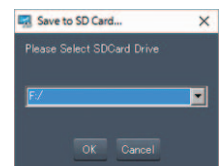
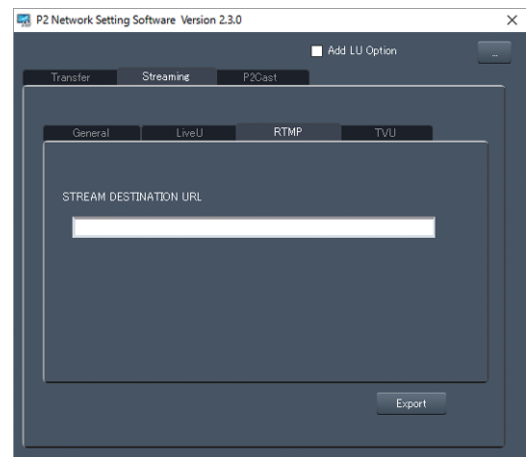
Скачайте и распакуйте программное обеспечение P2 Network Setting для Windows со следующего веб-сайта.
https://panasonic.jp/support/global/cs/e_cam

Создание карты памяти SDXC для настройки с помощью программного обеспечения P2 Network Setting

Карту памяти SDXC, созданную с помощью этого программного обеспечения, можно использовать в качестве базового места назначения при загрузке в меню камеры или при выборе в меню [СЕТЬ] → [ПОТОК.ПЕРЕДАЧА] → [ИНФ.О СОЕДИНЕНИИ] → [КАРТА SD].

Процедура настройки

- 1** Запустите программное обеспечение P2 Network Setting.
- 2** Выберите вкладку Streaming → вкладку RTMP.
- 3** Введите URL-адрес места назначения в STREAM DESTINATION URL.
- 4** Нажмите Export и выберите место назначения в диалоговом окне выбора диска, а затем нажмите ОК.
 - Эти данные можно сохранить только на съемном диске.



Раздел 10 **Примечания**

Здесь описывается техническое обслуживание камеры и часто задаваемые вопросы.

Часто задаваемые вопросы

■ Указанные ниже случаи не свидетельствуют о неисправности


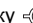
Объектив, видеоискатель или ЖК-монитор запотевают.	Запотевание вызвано конденсацией. Это не является неисправностью. См. информацию на стр. 10
При наклоне камеры вперед/назад слышен стук.	Из-за конструкции камеры некоторые детали издадут стук, когда питание выключено. Это не является неисправностью.
При включении питания раздается короткий щелчок.	Выполняется начальная операция запуска объектива видеокамеры. Это вызвано работой механизма видеокамеры и не является неисправностью.
Объект выглядит искаженным.	Когда объект очень быстро перемещается по изображению, он выглядит слегка искаженным, но это вызвано тем, что в камере используется технология МОП для датчика изображения. Это не является неисправностью.

Источник питания

■ Какое напряжение источника питания поддерживает входящий в комплект блок питания?

- 100 В–240 В переменного тока

■ Можно ли использовать адаптер переменного тока из комплекта поставки при установленной батарее?

- Да. При подключении адаптера переменного тока подача питания автоматически переключается на него. Индикатор состояния подачи питания на ЖК-мониторе изменится с метки  на метку .

■ Камера не включается. Камера быстро прекращает работу. Батарея быстро разряжается.

- Зарядите батарею еще раз, чтобы обеспечить ее достаточную зарядку. (→ 25)
- В холодных местах время работы батареи сокращается.
- У батареи ограниченный срок службы. Если время работы батареи по-прежнему слишком короткое даже после ее полной зарядки, срок ее службы истек и ее необходимо заменить.

■ Камера не работает, хотя включена.

- Отсоедините источник питания (батарею или адаптер переменного тока) и подключите его снова примерно через 1 минуту. (Выполнение вышеуказанной операции во время обращения к карте памяти может привести к повреждению данных на носителе.)
- Если нормальная работа не возобновилась, отсоедините подключенный источник питания и обратитесь за консультацией в пункт продажи этой камеры.

■ Отображается сообщение “ОШИБКА. ВЫКЛЮЧИТЕ КАМЕРУ, ЗАТЕМ ВКЛЮЧИТЕ ЕЕ СНОВА.”.

- Камера автоматически обнаружила ошибку. Перезапустите камеру, выключив и снова включив ее.
- Если камеру не выключить и затем включить, она выключится примерно через 1 минуту.
- Если сообщение неоднократно появляется даже после перезапуска камеры, необходим ремонт. Отсоедините подключенный источник питания и обратитесь за консультацией в пункт продажи этой камеры. Не пытайтесь выполнить ремонт камеры самостоятельно.

Батарея

■ Батарея быстро разряжается. Как решить эту проблему?

- Зарядите батарею в достаточной мере.
- Время работы сокращается при низкой температуре.
- Если после зарядки в достаточной мере батарея быстро разряжается, ее срок службы подошел к концу.

■ Можно ли использовать батарею, применявшуюся в предыдущей модели?

- Можно использовать батарею VW-VBD58 (приобретается отдельно).
Рекомендуется использовать перечисленные ниже фирменные батареи производства Panasonic.
— AG-VBR59 (поставляется в комплекте/приобретается отдельно, 7,28 В, 5900 мА·ч)

■ Можно ли зарядить батарею из комплекта поставки с помощью зарядного устройства AG-B23 (DE-A88) (приобретается отдельно)?

- Его можно использовать для обычной зарядки. Оно не поддерживает быструю зарядку.

Карта памяти

■ Не распознается карта SD, вставленная в камеру.

- Карту памяти для использования на камере необходимо отформатировать на камере.
На камере нельзя использовать карту памяти, отформатированную на компьютере.

Сообщение

■ Индикация функций (индикация оставшегося времени, индикация счетчика и т. п.) не отображается.

- Нажмите кнопку <DISP/MODE CHK>.
- Проверьте настройки меню в меню [ВИДЕОВЫХ/ЖКД/ВИДОИСК.] → [ИНДИКАТОР].
- Нажмите кнопку USER, которой назначена функция [СЧЕТЧИК], для переключения индикации счетчика.

Съемка

■ Фокус не настраивается автоматически.


- Возможно, установлен режим ручной фокусировки. Установите режим автоматической фокусировки, чтобы фокус настраивался автоматически.
- Возможно, съемка проводится в условиях, которые затрудняют фокусировку в режиме автоматической фокусировки. Определенные условия затрудняют автофокусировку. В таком случае на камере можно использовать режим ручной фокусировки. Неверная настройка фокуса возможна в следующих случаях.
 - При одновременной съемке нескольких объектов, находящихся на большом и малом расстоянии
 - При съемке объектов через грязное стекло
 - При съемке в темном месте
 - При съемке возле мерцающих объектов
 - При съемке быстродвижущихся объектов
 - При съемке объектов низкой контрастности

■ Камера внезапно прекращает съемку.

- Если задан формат записи MOV/MP4, используйте карты памяти SDXC. Данные в формате MOV/MP4 невозможно записать на карты памяти SDHC.
- Используйте карту памяти необходимого класса Speed Class, соответствующего битрейту при записи. (→ 35)

■ Запись звука невозможна.

- Звук невозможно записать в приведенных ниже случаях.
 - Если включена функция сверхмедленной записи*
 - Если включена функция интервальной записи*
 - Если для параметров [УПР. УРОВН. CH1] и [УПР. УРОВН. CH2] задано значение [ВЫКЛ.ЗВУК] в пункте [НАСТР. МИКРОФОНА] меню [ЗВУК]




* На экране изображения видеокамеры отображается .

■ Цвет или яркость изображения изменяется, или на изображении видны горизонтальные полосы. При съемке в помещении ЖК-монитор мерцает.


- Если съемка объекта происходит при освещении от флуоресцентных, ртутных или натриевых ламп и т. п., может измениться цвет или яркость экрана либо на экране могут появиться горизонтальные полосы, однако это не является неисправностью.
- Записывайте изображения в автоматическом режиме затвора или установите скорость затвора на 1/50, 1/60 или 1/100.

Воспроизведение

■ Невозможно воспроизвести ролик.

- Нельзя воспроизвести ролик, на котором на экране эскизов отображается метка . Значок  отображается на указанных ниже роликах.
 - Ролик, снятый с помощью другого устройства или отредактированный с использованием программного обеспечения для редактирования
 - Поврежденный ролик
- На экране пиктограмм на ролике отображается значок , если у ролика другая частота системы. Измените частоту системы.
- Ролики с другим форматом записи файлов (MOV/MP4/AVCHD) на экране пиктограмм не отображаются. Измените формат записи файлов.

■ Ролик невозможно удалить.

- Отмените защиту ролика.
- Удаление роликов, на которых отображается значок  на экране пиктограмм, может оказаться невозможным. Отформатируйте карту памяти, если ролик не нужен. При форматировании карты памяти все записанные данные удаляются. Сохраните необходимые данные на компьютере или другом устройстве.

■ Невозможно выполнить воспроизведение с заменой в процессе работы.

- Эта камера не поддерживает функцию воспроизведения с заменой в процессе работы.

Подключение к внешним устройствам

■ Телевизор/внешний монитор подключен правильно, но изображения не появляются. Изображения растянуты по вертикали.

- Ознакомьтесь с инструкцией по эксплуатации телевизора/внешнего монитора и переключите вход в соответствии с подключенным разъемом.
- В зависимости от кабеля, используемого для подключения телевизора/внешнего монитора, измените настройки камеры. (→ 71, 72)

■ Изображения и звук не выводятся, даже если для подключения к камере телевизора/внешнего монитора используется кабель HDMI.

- Проверьте, правильно ли подключен кабель HDMI.
- Вставьте кабель HDMI до конца.

■ Карта памяти, вставленная в другое устройство, не распознается.

- Проверьте, совместимо ли устройство с емкостью или типом вставленной карты памяти (карты памяти SDHC/карты памяти SDXC). Подробную информацию см. в инструкции по эксплуатации устройства.

■ При подключении с помощью USB-кабеля эта камера не распознается другими устройствами.


- При подключении к другим устройствам с использованием батареи выполните повторное подключение с использованием адаптера переменного тока.

Компьютеры

■ При подключении с помощью USB-кабеля эта камера не распознается компьютером.

- После повторной установки карты памяти в камеру снова подключите USB-кабель.
- Выберите другой разъем USB на компьютере.
- Проверьте операционную среду. (→ 167)
- После перезагрузки компьютера и повторного включения камеры снова подключите USB-кабель.

■ При отключении USB-кабеля на компьютере появляется сообщение об ошибке.

- Для безопасного отключения USB-кабеля дважды щелкните по значку  на панели задач и следуйте указаниям на экране.

Прочее

■ Какие фильтры объектива можно установить?

- На камере можно установить фильтры диаметром 62 мм.

Если видеосюжеты AVCHD не сменяются плавно при воспроизведении на другом устройстве

В указанных ниже случаях, если воспроизводятся несколько роликов подряд, изображения могут приостанавливаться на несколько секунд при переходе от одного ролика к другому.

- Плавность при непрерывном воспроизведении роликов зависит от устройства, используемого для воспроизведения. В зависимости от устройства, используемого для воспроизведения, изображения могут на мгновение приостанавливаться даже при отсутствии указанных ниже условий.
- Если длительность записанных подряд роликов превышает 4 ГБ, при их воспроизведении на других устройствах изображения могут на мгновение приостанавливаться через каждые 4 ГБ.

<p>Основные причины неплавного воспроизведения</p>	<ul style="list-style-type: none"> ● Если записи выполняются в формате [PS], а затем выполняется переключение на другой формат записи ● Если записи выполняются в разные дни ● Если записываются ролики длительностью менее 3 секунд ● Если записи выполняются с использованием предварительной записи ● Если записи выполняются с использованием интервальной записи ● Если ролики удаляются ● Если в 1 списке воспроизведения более 99 записей
---	---

Система предупреждений

При обнаружении ошибки сразу после включения видеокамеры или во время работы о ней сообщается на экране изображения видеокамеры ЖК-монитора или с помощью индикатора съемки. Устраните ошибку в соответствии со следующими указаниями.

- Индикатор съемки работает в случае прикрепления блока-рукоятки управления XLR/LED (X2000) поставляется в комплекте, (X1500) приобретается отдельно).

Ситуации, описываемые сообщениями об ошибках

Системная ошибка

Экранная индикация	Описание	Проблема и возможная причина
Экран изображения видеокамеры		
[ОШИБКА СИСТЕМЫ]	Произошла ошибка со стандартным сигналом или ошибка связи.	Индикатор съемки и все индикаторы доступа к карте (оранжевые) мигают с частотой 4 раза в секунду и звучит аварийный сигнал. ● Нажмите кнопку питания для выключения питания.

Предупреждение

Экранная индикация	Описание	Проблема и возможная причина
Экран изображения видеокамеры		
[НИЗКИЙ ЗАРЯД БАТАРЕИ]	Недостаточный уровень оставшегося заряда батареи.	Индикатор съемки и все индикаторы доступа к карте (оранжевые) мигают с частотой 4 раза в секунду и звучит аварийный сигнал. Индикатор состояния подачи питания приобретает вид  и мигает с частотой один раз в секунду красным цветом. ● Примерно через 5 секунд питание выключается. ● Установите полностью заряженную батарею или подключите блок питания.
[ВЫСОКАЯ ТЕМПЕРАТУРА]	Отображается, когда внутренняя температура основного блока поднялась выше допустимого значения.	Индикатор съемки и все индикаторы доступа к карте (оранжевые) мигают с частотой 4 раза в секунду и звучит аварийный сигнал. ● Примерно через 5 секунд питание выключается. ● Снова включите питание, после чего проверьте операции записи и воспроизведения. Если неисправность не устранена, обратитесь к дилеру.
[ВЕНТИЛЯТОР ОСТАНОВЛЕН]	Остановился вентилятор.	● Примерно через 1 минуту питание выключится. ● После остановки вентилятора немедленно прекратите использование видеокамеры и обратитесь к дилеру. ● Если вентилятор остановился, температура камеры будет повышаться. Поэтому не следует использовать камеру в течение длительного времени.
[ОШИБКА ЗАПИСИ]	Во время записи данных произошла ошибка, и запись остановлена.	Индикатор съемки и все индикаторы доступа к карте (оранжевые) мигают с частотой 4 раза в секунду и звучит аварийный сигнал. ● Запись останавливается.
	Предпринята попытка записать слишком высокое количество роликов.	Индикатор съемки и все индикаторы доступа к карте (оранжевые) мигают с частотой 4 раза в секунду и звучит аварийный сигнал. ● Запись останавливается. ● В области отображения предупреждений на экране STATUS проверки режима появляется сообщение [ОШИБКА ЗАПИСИ] [<ПРЕВ. МАКС. КОЛ-ВО КЛИП>]. ● Замените карту памяти или удалите ненужные ролики.
[ОШИБКА КАРТЫ <СЛОТ 1>]/ [ОШИБКА КАРТЫ <СЛОТ 2>]	Во время записи или воспроизведения произошла ошибка, связанная с картой памяти.	● При записи Индикатор съемки и все индикаторы доступа к карте (оранжевые) мигают с частотой 4 раза в секунду и звучит аварийный сигнал. Запись останавливается. Для карты памяти, с которой произошла ошибка, установлена защита от записи после прекращения записи. Замените карту памяти в слоте карты, в котором произошла ошибка. ● При воспроизведении Воспроизведение останавливается.
[END] (Отображение состояния карты памяти)	Во время записи на карте памяти закончилось место.	Индикатор съемки и все индикаторы доступа к карте (оранжевые) мигают с частотой 4 раза в секунду и звучит аварийный сигнал. ● Запись останавливается. ● Замените карту памяти или удалите ненужные ролики.
 (Один раз в секунду, мигает красным цветом)	Батарея почти разрядилась.	Индикатор съемки мигает с частотой один раз в секунду. ● Выполнение текущей операции продолжается. ● Установите полностью заряженную батарею или подключите блок питания.
Отображение оставшегося места для записи на карте памяти (мигает с частотой один раз в секунду во время записи)	На карте памяти осталось мало свободного места.	● Запись продолжится. ● При необходимости вставьте другую карту памяти.

Оповещение

Экранная индикация	Описание	Проблема и возможная причина
Экран изображения видеокамеры		
[ОШИБКА ОДНОВРЕМЕННОЙ ЗАПИСИ <СЛОТ 1>][ОШИБКА ОДНОВРЕМЕННОЙ ЗАПИСИ <СЛОТ 2>]	<p>Во время одновременной записи произошла ошибка с одной из карт памяти.</p> <p>При одновременной записи предпринята попытка записи на одну из карт памяти, на которой превышено максимальное количество роликов.</p>	<ul style="list-style-type: none"> • Продолжится запись на другую карту памяти. • Продолжится запись на другую карту памяти. • В области отображения предупреждений на экране STATUS проверки режима появляется сообщение [ОШИБКА ОДНОВРЕМЕННОЙ ЗАПИСИ <СЛОТ 1>] [<ПРЕВ. МАКС. КОЛ-ВО КЛИП>][ОШИБКА ОДНОВРЕМЕННОЙ ЗАПИСИ <СЛОТ 2>] [<ПРЕВ. МАКС. КОЛ-ВО КЛИП>]. • Замените карту памяти или удалите ненужные ролики.
[ОШИБКА ФОНОВОЙ ЗАПИСИ <СЛОТ 1>][ОШИБКА ФОНОВОЙ ЗАПИСИ <СЛОТ 2>]	<p>Во время фоновой записи произошла ошибка с одной из карт памяти.</p> <p>При фоновой записи предпринята попытка записи на одну из карт памяти, на которой превышено максимальное количество роликов.</p>	<ul style="list-style-type: none"> • Продолжится запись на другую карту памяти. • В области отображения предупреждений на экране STATUS проверки режима появляется сообщение [ОШИБКА ФОНОВОЙ ЗАПИСИ <СЛОТ 1>] [<ПРЕВ. МАКС. КОЛ-ВО КЛИП>][ОШИБКА ФОНОВОЙ ЗАПИСИ <СЛОТ 2>] [<ПРЕВ. МАКС. КОЛ-ВО КЛИП>]. • Замените карту памяти или удалите ненужные ролики.
[ВСТАВЬТЕ СНОВА ИЛИ ПРОВ. КАРТУ <СЛОТ 1>][ВСТАВЬТЕ СНОВА ИЛИ ПРОВ. КАРТУ <СЛОТ 2>]	Карта памяти не распознана должным образом, так как в нее вставлен неподдерживаемый носитель информации для записи или в разъем карты памяти есть грязь.	<ul style="list-style-type: none"> • Проверьте вставленную карту памяти. • Снова вставьте карту памяти, если это сообщение отображается при ее вставке.
[ОШИБКА ФОРМАТА КАРТЫ <СЛОТ 1>][ОШИБКА ФОРМАТА КАРТЫ <СЛОТ 2>]	Вставлена карта памяти с информацией об управлении, не соответствующей техническим характеристикам. (В том числе если частота системы (59,94 Гц или 50,00 Гц) для формата AVCHD на карте памяти отличается от настройки в меню [СИСТЕМА] → [ЧАСТОТА])	<ul style="list-style-type: none"> • Вставьте карту памяти, поддерживающую запись. • Информация о частоте системы для формата AVCHD подтверждается в момент форматирования или при первой записи.
[НЕ КАРТА SDXC <СЛОТ 1>]/[НЕ КАРТА SDXC <СЛОТ 2>]	При установке для [ФОРМАТ ФАЙЛА] формата MOV/MP4 вставлена карта памяти SDHC, на которую невозможно записать данные в формате MOV/MP4.	<ul style="list-style-type: none"> • Вставьте карту памяти SDXC.
[НЕСОВМЕСТИМАЯ КАРТА <СЛОТ 1>][НЕСОВМЕСТИМАЯ КАРТА <СЛОТ 2>]	Вставлена карта памяти, на которую может не удастся записать данные вследствие низкой скорости записи.	<ul style="list-style-type: none"> • Выполнение текущей операции продолжается. • Используйте карту памяти с достаточной скоростью записи.
[ЗАПАСНАЯ БАТАРЕЯ РАЗРЯЖЕНА]	Обнаружено уменьшение напряжения резервной батареи внутренних часов при нажатии кнопки питания для включения питания.	<ul style="list-style-type: none"> • Выполнение текущей операции продолжается. • Зарядив встроенную батарею, снова установите дату/время.

Сообщение

Экранная индикация	Описание	Проблема и возможная причина
Экран изображения видеокамеры		
[ВОСПРОИЗВЕДЕНИЕ НЕВОЗМОЖНО.]	Данный ролик невозможно воспроизвести. (Если воспроизведение невозможно из-за различия в частоте системы и т. д.) Во время воспроизведения произошла ошибка, и воспроизведение прекращено.	<ul style="list-style-type: none"> Проверьте, совпадает ли частота системы ролика с частотой системы видеокамеры. Проверьте ролик.
[УДАЛЕНИЕ НЕВОЗМОЖНО.]	Данный ролик невозможно удалить.	<ul style="list-style-type: none"> Обеспечьте соответствие устройств и версий содержимого.
[НЕВ. ЗАПИС. КОЛ-ВО КЛИПОВ ПРЕВЫСИЛО МАКС.]	Достигнуто максимальное количество роликов, которые можно записать.	<ul style="list-style-type: none"> Замените карту памяти или удалите ненужные ролики.
[ПРОИЗОШЛА ОШИБКА. ПОВТОРИТЕ ФОРМАТИРОВАНИЕ.]	Не удалось отформатировать карту памяти.	<ul style="list-style-type: none"> Снова выполните форматирование.
[НЕВОЗМОЖНО СКОПИРОВАТЬ НА ТУ ЖЕ КАРТУ.]	Ролик, записанный на несколько карт памяти, невозможно скопировать на одну карту.	<ul style="list-style-type: none"> Скопируйте данные на карту без ролика, записанного на несколько карт памяти.
[Сбой исправления.]	Вследствие отключения питания или извлечения карты памяти во время записи не удалось восстановить ролик, с которым произошла ошибка. Не удалось восстановить информацию об управлении.	<ul style="list-style-type: none"> Проверьте карту памяти.
[ФОРМАТИРОВАНИЕ НЕВОЗМОЖНО.]	Невозможно отформатировать эту карту памяти.	<ul style="list-style-type: none"> Проверьте карту памяти.
[ЗАЩИТА НЕВОЗМОЖНА.]	Данный ролик невозможно защитить.	<ul style="list-style-type: none"> Обеспечьте соответствие устройств и версий содержимого.
[ЭТОТ КЛИП ЗАЩИЩЕН. СНИМИТЕ ЗАЩИТУ.]	Ролик защищен, поэтому его невозможно удалить.	<ul style="list-style-type: none"> Отмените защиту ролика.
[ОБНАРУЖЕНА ОШИБКА ДАННЫХ В ПИКТОГРАММАХ.]	Произошла ошибка с информацией об эскизах на карте памяти.	<ul style="list-style-type: none"> После этого будет выполнено автоматическое восстановление информации об управлении.
[ЗАПИСЬ НЕВОЗМОЖНА ВВИДУ НЕСОВМЕСТИМОСТИ ДАННЫХ.]	Версия информации об управлении на карте памяти не поддерживается.	<ul style="list-style-type: none"> Обеспечьте соответствие устройств и версий содержимого.
[НЕВОЗМОЖНО УСТАНОВИТЬ.]	Невозможно установить.	<ul style="list-style-type: none"> Выполните настройку после того, как сможете установить нужный параметр.
[НЕВОЗМОЖНО СКОПИРОВАТЬ ЭТОТ КЛИП.]	Невозможно скопировать ролик.	<ul style="list-style-type: none"> Скопируйте ролики, отличные от соответствующего ролика.
[ОБНАРУЖЕНА ОШИБКА КОНТРОЛ. ДАННЫХ. (КАРТА SD)]	Произошла ошибка с информацией об управлении на карте памяти.	<ul style="list-style-type: none"> После этого будет выполнено автоматическое восстановление информации об управлении.
[ОШИБКА ПРИ КОПИРОВАНИИ. ПРОВЕРЬТЕ КАРТУ.]	Не удалось скопировать ролик вследствие ошибки на карте памяти.	<ul style="list-style-type: none"> Проверьте карту памяти.
[НЕВ. КОПИР. - МАКС. КОЛ-ВО КЛИПОВ.]	Достигнуто максимальное количество роликов, которые можно скопировать.	<ul style="list-style-type: none"> Замените карту памяти, выбранную для копирования, или удалите ненужные ролики.
[АККУМУЛЯТОР РАЗРЯЖЕН. ПОДКЛЮЧИТЕ СЕТЕВОЙ АДАПТЕР ИЛИ ЗАМЕНИТЕ АККУМУЛЯТОР.]	Предпринята попытка скопировать ролик или обновить прошивку камеры при недостаточном оставшемся заряде батареи.	<ul style="list-style-type: none"> Установите полностью заряженную батарею или подключите блок питания.
[НЕВОЗМ. ВОСПР. ЭТОТ КЛИП НА ЭТОЙ МОДЕЛИ.]	Данный ролик невозможно воспроизвести на видеокамере.	<ul style="list-style-type: none"> Воспроизведите ролик на устройстве, поддерживающем воспроизведение.
[Невозможно скопировать: уже записаны данные с других устройств.]	Невозможно скопировать ролик, записанный с помощью другого устройства.	<ul style="list-style-type: none"> Скопируйте ролики, отличные от соответствующего ролика.
[НЕКОРРЕКТНО]	Операция отключена.	<ul style="list-style-type: none"> Начните работу после включения операции.
[Запись невозможна - исчерпан объем списка воспр.]	Предпринята попытка записи на карту памяти, на которой уже записано максимальное количество списков воспроизведения.	<ul style="list-style-type: none"> Замените карту памяти или удалите ненужные ролики.
[Невозможно скопировать - список воспроизведения заполнен.]	Предпринята попытка копирования на карту памяти, на которой уже записано максимальное количество списков воспроизведения.	<ul style="list-style-type: none"> Замените карту памяти или удалите ненужные ролики.
[Превышает емкость. Выберите другой.]	На карте памяти, выбранной для копирования, слишком мало места для записи.	<ul style="list-style-type: none"> Снова выберите клип, который необходимо скопировать, или освободите место на карте памяти, выбранной для копирования.
[Проверьте носитель.]	Во время копирования произошла ошибка с картой памяти, выбранной для копирования.	<ul style="list-style-type: none"> Проверьте карту памяти, выбранную для копирования.
[ЗАГРУЗКА НЕВОЗМОЖНА]	Не удалось загрузить файл условий съемки.	<ul style="list-style-type: none"> Проверьте карту памяти.
[СОХРАН. НЕВОЗМОЖНО]	Не удалось записать файл условий съемки.	<ul style="list-style-type: none"> Проверьте карту памяти.
[ОТСОЕДИНИТЕ USB КАБЕЛЬ]	Вследствие ошибки несовместимости ОС до установки подключения режима обслуживания прошло 5 минут.	<ul style="list-style-type: none"> Проверьте, поддерживает ли видеокамера используемую ОС.
[КАРТА ЗАБЛОКИРОВАНА]	Предпринята попытка установить защиту или удалить ролик на заблокированной карте памяти. Предпринята попытка скопировать ролик на заблокированную карту памяти.	<ul style="list-style-type: none"> Разблокируйте карту памяти.
[НЕВОЗМОЖНО ВЫБРАТЬ БОЛЬШЕ КЛИПОВ.]	Предпринята попытка выбрать более 99 роликов.	<ul style="list-style-type: none"> Копируйте ролики группами по 99 штук.

Раздел 10 Примечания — Система предупреждений

Экранная индикация	Описание	Проблема и возможная причина
Экран изображения видеокамеры		
[ВЫБЕРИТЕ КЛИП ДЛЯ УДАЛЕНИЯ.]	Предпринята попытка удалить ролик, но сам ролик не выбран.	● Выберите ролик для удаления.
[ВЫБЕРИТЕ КЛИПЫ ДЛЯ КОПИРОВАНИЯ.]	Предпринята попытка скопировать ролик, но сам ролик не выбран.	● Выберите ролик для копирования.
[ВСТАВЬТЕ КАРТУ В СЛОТ 1.]	Предпринята попытка скопировать данные без вставки карты памяти в слот карты 1.	● Вставьте карту памяти в слот карты 1.
[ВСТАВЬТЕ КАРТУ В СЛОТ 2.]	Предпринята попытка скопировать данные без вставки карты памяти в слот карты 2.	● Вставьте карту памяти в слот карты 2.
[ВСТАВЬТЕ СНОВА ИЛИ ПРОВ. КАРТУ <СЛОТ 1>]/[ВСТАВЬТЕ СНОВА ИЛИ ПРОВ. КАРТУ <СЛОТ 2>]	Предпринята попытка копирования на поврежденную карту.	● Проверьте карту памяти.
[КОПИР. НЕВОЗМОЖНО.]	Предпринята попытка скопировать данные, когда значения частоты системы (59,94 Hz и 50,00 Hz) карт памяти, между которыми копируются данные, отличаются для содержимого, записанного в формате AVCHD.	<ul style="list-style-type: none"> ● Установите одинаковую частоту системы (системы с частотой 59,94 Гц или системы с частотой 50,00 Гц) для содержимого на карте памяти, с которой выполняется копирование, и карте памяти, на которую выполняется копирование. ● Информация о частоте системы для формата AVCHD подтверждается в момент форматирования или при первой записи.
[НЕВ. ЗАПИС.]	Запись невозможна.	● Выполните запись, когда это станет возможным.
[ПАУЗА ЗАПИСИ НЕВОЗМОЖНА]	Предпринята попытка остановить следующую запись до завершения предыдущей записи на карту памяти.	● Прекратите запись после завершения записи на карту памяти. Запись можно будет остановить, как только исчезнет отобразившееся сообщение.
[ЗАЩИТА ОТ ЗАПИСИ]	Карта памяти защищена от записи.	● Вставьте карту памяти, на которую можно записать данные.

Функции записи, которые нельзя использовать одновременно

В зависимости от установленной функции записи, определенные функции записи нельзя использовать одновременно.

• Ниже указано значение символов, используемых в таблице.

— ✓: можно использовать одновременно.

— —: нельзя использовать одновременно.

Дополнительно устанавливаемая функция записи	Установленная функция записи					
	Предварительная запись	Эстафетная запись	Одновременная запись	Интервальная запись	Фоновая запись	Сверхмедленная запись
Предварительная запись		✓	✓	—	—	—
Эстафетная запись	✓		—	—	—	—
Одновременная запись	✓	—		✓	—	—
Интервальная запись	—	—	✓		—	—
Фоновая запись	—	—	—	—		—
Сверхмедленная запись	—	—	—	—	—	

Обновление прошивки камеры

Проверьте версию прошивки камеры в меню [ДРУГОЕ] → [ИНФОРМАЦИЯ] → [Версия], ознакомьтесь с самой последней информацией о прошивке на веб-сайте, указанном в разделе “ПРИМЕЧАНИЕ”, и при необходимости скачайте прошивку.

ПРИМЕЧАНИЕ

- Обновление выполняется путем загрузки скачанного файла на камеру через карту SD. Вставьте карту памяти с сохраненным файлом обновления в слот карты 1, и выберите в меню [ДРУГОЕ] → [ИНФОРМАЦИЯ] → [ОБНОВЛЕНИЕ].
Последнюю информацию об обновлениях можно найти на указанном ниже веб-сайте поддержки. (По состоянию на январь 2020 г.)
https://panasonic.jp/support/global/cs/e_cam
(Веб-сайт только на английском языке.)
- При обновлении прошивки используйте блок питания или достаточно заряженную батарею.
- Не выключайте питание при обновлении прошивки. Перезапись прошивки может оказаться неудачной, и камеру невозможно будет активировать.

Очистка и хранение

Очистка основного блока

- Перед очисткой отсоедините батарею или кабель питания переменного тока от розетки питания.
- Не используйте бензин или растворитель для очистки камеры. Они могут вызвать деформацию или отслаивание покрытия основного блока.
- Протрите основной блок чистой мягкой тканью. При сильном загрязнении протрите камеру тканью, смоченной в кухонном моющем средстве, разбавленном водой, а затем протрите ее сухой тканью.
- При использовании химически обработанной ткани для удаления пыли следуйте инструкциям к ткани.

Меры предосторожности при хранении

При хранении извлекайте батарею из основного блока. Храните ее в помещении с низким уровнем влажности и относительно постоянной температурой.

При хранении камеры рекомендуется помещать рядом с ней влагопоглотитель (силикагель).

- Рекомендуемая температура: от 15 °C до 25 °C
- Рекомендуемая относительная влажность: от 40% до 60%

■ Основной блок

- Оберните мягкой тканью, чтобы предотвратить попадание внутрь пыли.

■ Батарея

- Срок службы батареи сокращается при слишком высоких или низких температурах.
- Хранение в месте с обильными парами масла или пылью может привести к неисправности из-за появления ржавчины на контактах разъемов и т. д.
- Клеммы батареи не должны контактировать с металлическими поверхностями (такими как цепочки, заколки). Между клеммами может произойти короткое замыкание, вызывающее нагревание. Прикосновение к горячей части батареи может вызвать сильные ожоги.
- Храните батареи разряженными. При длительном хранении батарею следует заряжать один раз в год и полностью разряжать в видеокамере, прежде чем вернуть на хранение.
- Удаляйте пыль и загрязнения с клемм батареи.

■ Карта памяти

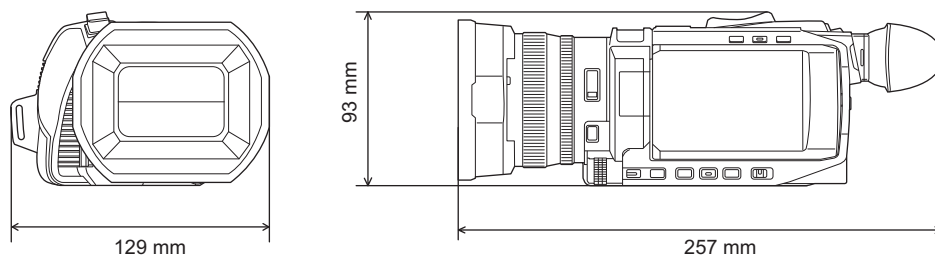
- Не допускайте попадания грязи, воды и инородных частиц на клеммы обратной стороны карты.
- В случае извлечения из камеры храните ее в футляре.
- Не оставляйте карты SD в следующих местах:
 - В местах, где имеются выбросы коррозионных газов.
 - Под прямыми солнечными лучами, а также в местах с высокой температурой, например возле нагревательных приборов.
 - В местах с высокой влажностью или большим количеством пыли.
 - В местах, подверженных сильным колебаниям температуры (может образовываться конденсат).
 - В местах с наличием статического электричества или электромагнитных волн.

Раздел 11 **Технические характеристики**

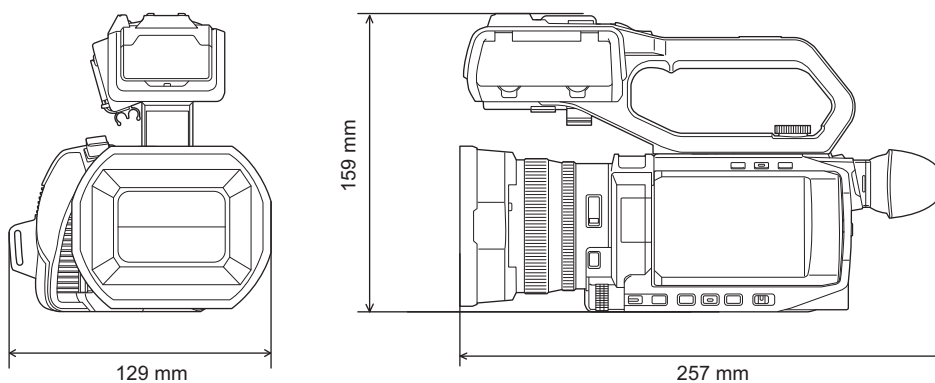
Данная глава описывает технические характеристики изделия.

Размеры

Основной блок



Если прикреплен блок-рукоятка управления XLR/LED (X2000 поставляется в комплекте, X1500 приобретается отдельно)



Технические характеристики

Общие характеристики

Питание 7,28 В === (при использовании батареи) 12 В === (при использовании адаптера переменного тока)
Потребляемая мощность 22,9 W (Зарядка) <input type="checkbox"/> X1500 14,4 W (при использовании ЖК-монитора) <input type="checkbox"/> X2000 15,5 W (при использовании ЖК-монитора)

Пункт	<input type="checkbox"/> X1500	<input type="checkbox"/> X2000
Рабочая температура окружающей среды	От 0 °C до 40 °C	
Рабочая влажность окружающей среды	От 10% до 80% (относительной влажности, без конденсации)	
Вес	Прибл. 0,9 кг (только основной блок, без бленды объектива, батареи и принадлежностей, поставляемых в комплекте)	Прибл. 0,9 кг (только основной блок, без блока-рукоятки управления XLR/LED, бленды объектива, батареи и принадлежностей, поставляемых в комплекте)
	Прибл. 1,2 кг (включая бленду объектива, батарею и наглазник)	Прибл. 1,5 кг (включая блок-рукоятку управления XLR/LED, бленду объектива, батарею и наглазник)
Размеры (Ш×В×Г)	129 мм×93 мм×257 мм (включая бленду объектива и наглазник, без учета выступов)	129 мм×159 мм×257 мм (включая блок-рукоятку управления XLR/LED, бленду объектива и наглазник, без учета выступов)

Камера

Принимающее устройство	1/2,5 тип (1/2,5") твердотельный МОП-датчик изображения для цветов Общее количество пикселей: прибл. 8.570.000 пикселей
Количество пикселей	Количество рабочих пикселей: прибл. 8.290.000 пикселей
Объектив	Объектив с оптическим стабилизатором изображения, моторизованный 24-кратный зум От F1.8 до F4.0 (f=от 4,12 мм до 98,9 мм) Преобразование 35 мм: f= от 25,0 мм до 600,0 мм
Диаметр фильтра	62 мм
Фильтр ND	<CLR>, <1/4>, <1/16>, <1/64>
Минимальное расстояние до объекта (M.O.D)	Прибл. 0,1 м (широкоугольный режим) от объектива Прибл. 1,2 м (режим телеобъектива) от объектива
Фильтр отсека IR	Оснащена функцией включения/выключения ИК-фильтра (переключается с помощью кнопки [ИК-ЗАП.] USER или меню)
Параметры усиления	От 0 дБ до 30 дБ ● Если функция [СУПЕР.УСИЛ.] назначена кнопке USER, можно задать [СУПЕР УСИЛ.]/[СУПЕР УСИЛ.+]
Параметры цветовой температуры	ATW, ATW LOCK, Ach, Vch, предустановка 3200 K/предустановка 5600 K/VAR (от 2000 К до 15000 К)
Скорость затвора	При установке меню [СИСТЕМА] → [ЧАСТОТА] → [59.94Гц] ● Режим 59,94i/59,94р: 1/60 сек., 1/100 сек., 1/120 сек., 1/180 сек., 1/250 сек., 1/350 сек., 1/500 сек., 1/750 сек., 1/1000 сек., 1/1500 сек., 1/2000 сек., 1/3000 сек., 1/4000 сек., 1/8000 сек. ● Режим 29,97р: 1/30 сек., 1/50 сек., 1/60 сек., 1/100 сек., 1/120 сек., 1/180 сек., 1/250 сек., 1/350 сек., 1/500 сек., 1/750 сек., 1/1000 сек., 1/1500 сек., 1/2000 сек., 1/3000 сек., 1/4000 сек., 1/8000 сек. ● Режим 23,98р: 1/24 сек., 1/48 сек., 1/50 сек., 1/60 сек., 1/100 сек., 1/120 сек., 1/180 сек., 1/250 сек., 1/350 сек., 1/500 сек., 1/750 сек., 1/1000 сек., 1/1500 сек., 1/2000 сек., 1/3000 сек., 1/4000 сек., 1/8000 сек. При установке меню [СИСТЕМА] → [ЧАСТОТА] → [50.00Гц] ● Режим 50,00i/50,00р: 1/50 сек., 1/60 сек., 1/100 сек., 1/125 сек., 1/180 сек., 1/250 сек., 1/350 сек., 1/500 сек., 1/750 сек., 1/1000 сек., 1/1500 сек., 1/2000 сек., 1/3000 сек., 1/4000 сек., 1/8000 сек. ● Режим 25,00р: 1/25 сек., 1/50 сек., 1/60 сек., 1/100 сек., 1/125 сек., 1/180 сек., 1/250 сек., 1/350 сек., 1/500 сек., 1/750 сек., 1/1000 сек., 1/1500 сек., 1/2000 сек., 1/3000 сек., 1/4000 сек., 1/8000 сек.
Параметры медленной скорости затвора	При установке меню [СИСТЕМА] → [ЧАСТОТА] → [59.94Гц] ● Режим 59,94i/59,94р: 1/8 сек., 1/15 сек., 1/30 сек. ● Режим 29,97р: 1/8 сек., 1/15 сек. ● Режим 23,98р: 1/6 сек., 1/12 сек. При установке меню [СИСТЕМА] → [ЧАСТОТА] → [50.00Гц] ● Режим 50,00i/50,00р: 1/6 сек., 1/12 сек., 1/25 сек. ● Режим 25,00р: 1/6 сек., 1/12 сек.

Сверхмедленная запись	<ul style="list-style-type: none"> ● Меню [СИСТЕМА] → [ЧАСТОТА] → [59.94Гц] Когда количество записываемых пикселей составляет 1920×1080 (FHD) Частота кадров при записи 120 кадр/с, эффект замедленного движения 1/2 скорости (в режиме 59,94р), эффект замедленного движения 1/4 скорости (в режиме 29,97р), 1/5 скорости (в режиме 23,98р) ● Меню [СИСТЕМА] → [ЧАСТОТА] → [50.00Гц] Когда количество записываемых пикселей составляет 1920×1080 (FHD) Частота кадров при записи 100 кадр/с, эффект замедленного движения 1/2 скорости (в режиме 50,00р), эффект замедленного движения 1/4 скорости (в режиме 25,00р)
Минимальная освещенность объекта	1,5 лк (F1.8, включена функция [СУПЕР УСИЛ.+], когда скорость затвора составляет 1/30 сек.)
Цифровой зум	2×/5×/10×/i.ZOOM (максимум 48×)
Встроенная LED-лампа (При использовании блока-рукоятки управления XLR/LED (X2000) поставляется в комплекте, (X1500) приобретается отдельно)	Освещенность: прилб. 70 лк (1,0 м) Угол освещения: прилб. 30° Цветовая температура: прилб. 4600 K
Бленда объектива	Бленда с крышкой объектива

Устройство записи на карты памяти

Носитель информации для записи	Карта памяти SDHC (от 4 ГБ до 32 ГБ), Карта памяти SDXC (свыше 32 ГБ до 128 ГБ): совместима с UHS-I, класса UHS Speed Class 3 ● См. раздел "Использование карт, совместимых с классом Speed Class, во время съемки" (→ 35).
Слот записи	2 слота
Частота системы	59,94 Гц/50,00 Гц
Формат файлов	MOV (HEVC), MOV, MP4 (HEVC), MP4, AVCHD
Формат записи	<ul style="list-style-type: none"> ● MOV: 4:2:0 (10битный) UHD (3840×2160); HEVC LongGOP 200M (в среднем прилб. 200 Мбит/с)/ HEVC LongGOP 150M (в среднем прилб. 150 Мбит/с)/ HEVC LongGOP 100M (в среднем прилб. 100 Мбит/с) ● MOV: 4:2:0 (8битный) UHD (3840×2160); 420LongGOP 150M (в среднем прилб. 150 Мбит/с)/ 420LongGOP 100M (в среднем прилб. 100 Мбит/с) ● MOV: 4:2:2 (10битный) UHD (3840×2160); 422LongGOP 150M (в среднем прилб. 150 Мбит/с) FHD (1920×1080); 422LongGOP 100M (в среднем прилб. 100 Мбит/с)/ 422LongGOP 50M (в среднем прилб. 50 Мбит/с)/ 422ALL-I 200M (в среднем прилб. 200 Мбит/с)/ 422ALL-I 100M (в среднем прилб. 100 Мбит/с) ● MP4: 4:2:0 (10битный) UHD (3840×2160); HEVC LongGOP 100M (в среднем прилб. 100 Мбит/с)/ HEVC LongGOP 72M (в среднем прилб. 72 Мбит/с) ● MP4: 4:2:0 (8битный) UHD (3840×2160); 420LongGOP 72M (в среднем прилб. 72 Мбит/с) FHD (1920×1080); 420LongGOP 50M (в среднем прилб. 50 Мбит/с) ● AVCHD: 4:2:0 (8битный) FHD (1920×1080); PS (в среднем прилб. 25 Мбит/с)/PH (в среднем прилб. 21 Мбит/с)/ HA (в среднем прилб. 17 Мбит/с) HD (1280×720); PM (в среднем прилб. 8 Мбит/с)
Количество записываемых пикселей/ записываемый видеосигнал	3840×2160/59,94р, 50,00р, 29,97р, 25,00р, 23,98р 1920×1080/59,94р, 50,00р, 29,97р, 25,00р, 23,98р, 59,94i, 50,00i 1280×720/59,94р, 50,00р
Время записи и воспроизведения	При использовании карты памяти SDXC емкостью 64 ГБ, с установкой для параметра [ФОРМАТ ФАЙЛА] значения [MOV] или [MP4]: <ul style="list-style-type: none"> ● В формате записи 200 Мбит/с: прилб. 40 минут ● В формате записи 150 Мбит/с: прилб. 55 минут ● В формате записи 100 Мбит/с: прилб. 1 час 20 минут ● В формате записи 72 Мбит/с: прилб. 1 час 50 минут ● В формате записи 50 Мбит/с: прилб. 2 часа 40 минут При использовании карты памяти SDXC емкостью 64 ГБ, с установкой для параметра [ФОРМАТ ФАЙЛА] значения [AVCHD]: <ul style="list-style-type: none"> ● В формате записи PS: прилб. 5 часов 20 минут ● В формате записи PH: прилб. 6 часов ● В формате записи HA: прилб. 8 часов 30 минут ● В формате записи PM: прилб. 17 часов 10 минут
Функция 2 слотов	Зстафетная запись, одновременная запись, фоновая запись
Запись фотоснимков	Формат записи: JPEG (DCF/Exif2.2) ● Информацию о форматах записи и количестве записываемых пикселей см. на стр. 151.

Цифровое видео

Количество битов квантизации	<ul style="list-style-type: none"> ● MOV: 4:2:2 (10битный)/4:2:0 (8битный)/4:2:0 (10битный (HEVC)) ● MP4: 4:2:0 (8битный)/4:2:0 (10битный (HEVC)) ● AVCHD: 4:2:0 (8битный)
Формат сжатия видеосигнала	<ul style="list-style-type: none"> ● MOV/MP4: H.264/MPEG-4 AVC High Profile, H.265/MPEG-H HEVC Main10 Profile ● AVCHD: H.264/MPEG-4 AVC High Profile

Цифровое аудио

Звукозапись	<ul style="list-style-type: none"> ● MOV: 48 кГц/24битный, 2 канала ● MP4/AVCHD: 48 кГц/16битный, 2 канала
Формат сжатия аудиосигнала	<ul style="list-style-type: none"> ● MOV: LPCM ● MP4: AAC ● AVCHD: Dolby Audio™
Запас по мощности	12 дБ

Потоковая передача

Формат сжатия видеосигнала	H.264/MPEG-4 AVC Main Profile H.264/MPEG-4 AVC High Profile
Разрешение видео	1920×1080 (FHD), 1280×720 (HD), 640×360, 320×180
Метод потоковой передачи	Unicast, Multicast
Частота кадров	<ul style="list-style-type: none"> ● При установке в меню [СИСТЕМА] → [ЧАСТОТА] → [59.94Гц]: 30 кадр/с, 60 кадр/с ● При установке в меню [СИСТЕМА] → [ЧАСТОТА] → [50.00Гц]: 25 кадр/с, 50 кадр/с
Битрейт	24 Мбит/с, 20 Мбит/с, 16 Мбит/с, 14 Мбит/с, 8 Мбит/с, 6 Мбит/с, 4 Мбит/с, 3 Мбит/с, 2 Мбит/с, 1,5 Мбит/с, 1 Мбит/с, 0,7 Мбит/с, 0,5 Мбит/с
Формат сжатия аудиосигнала	AAC-LC: 48 кГц/16-битный, 2 канала
Поддерживаемый протокол	RTSP/RTP/RTMP/RTMPS

Wi-Fi

Стандарт соответствия	Соответствует IEEE802.11b/g/n
Используемый диапазон частот (центральная частота)	От 2412 МГц до 2462 МГц [с 1 до 11 канал]
Метод шифрования	Wi-Fi-совместимый WPA™/WPA2™
Метод доступа	Режим инфраструктуры

Вывод видео

Пункт	X1500	X2000
Разъем <SDI OUT>	—	<ul style="list-style-type: none"> ● Разъем BNC ×1 0,8 В [p-p], 75 Ω, совместимый с 3G/1,5G HD-SDI ● Формат вывода 1920×1080: 59,94p LEVEL-A, 50,00p LEVEL-A, 59,94i, 50,00i, 29,97PsF, 25,00PsF, 23,98PsF 1280×720: 59,94p, 50,00p
Разъем <HDMI>	<ul style="list-style-type: none"> ● Разъем HDMI типа A ×1 (несовместимый с VIERA Link) ● Формат вывода 3840×2160: 59,94p, 50,00p, 29,97p, 25,00p, 23,98p 1920×1080: 59,94p, 50,00p, 59,94i, 50,00i, 29,97p, 25,00p, 23,98p 1280×720: 59,94p, 50,00p 720×480: 59,94p 720×576: 50,00p 	

Ввод звука

Встроенный микрофон	Поддерживает стереомикрофоны
Разъем <MIC>	Сtereo мини-гнездо диаметром 3,5 мм × 1
Разъем <INPUT 1>/<INPUT 2> (При использовании блока-рукоятки управления XLR/LED ([X2000] поставляется в комплекте, [X1500] приобретается отдельно))	XLR×2, 3-контактный Высокий входной импеданс, <LINE>/<MIC>/<+48V> (переключается с помощью переключателя <INPUT1>/<INPUT2>) ● <LINE>: 4 дБн/0 дБн (переключается с помощью меню) ● <MIC>: -40 дБн/-50 дБн/-60 дБн (переключается с помощью меню)

Вывод звука

Пункт	[X1500]	[X2000]
Разъем <SDI OUT>	—	LPCM, 2 канала ● Переключение усиления: 0 дБ/-6 дБ/-8 дБ (переключается с помощью меню)
Разъем <HDMI>	LPCM, 2 канала	
Разъем головной гарнитуры	Сtereo мини-гнездо диаметром 3,5 мм × 1	
Динамик	Диаметром 15 мм, круглый ×1	

Прочие входы/выходы

Разъем <REMOTE>	Супер мини-гнездо диаметром 2,5 мм × 1
Разъем USB (USB2.0)	Разъем Micro-AB, 5-контактный, с функцией хранения памяти большой емкости для USB (только считывание)
Разъем <DC IN 12V>	12 В пост. тока, EIAJ типа 4

Монитор

ЖК-монитор	8,8 см (3,5") ЖК-монитор (прибл. 2.760.000 точек)
Видеоискатель	0,6 см (0,24") электронный видеоискатель (эквивалент прибл. 1.560.000 точек)

Блок-рукоятка управления XLR/LED ([X2000] поставляется в комплекте, [X1500] приобретается отдельно)

Энергопотребление	
Максимально прибл. 3,1 Вт (при подключении к видеокамере)	

Вес	Прибл. 305 г (только основная часть блока-рукоятки управления XLR/LED, без держателя для микрофона и крепежных винтов держателя микрофона)
Размеры (Ш×В×Г)	Прибл. 71 мм×89 мм×207 мм (включая выступы, без держателя для микрофона)

Адаптер переменного тока

Источник электропитания	
100 В - 240 В ~ 50 Гц/60 Гц, 1,2 А 79 В-А (100 В ~) - 99 В-А (240 В ~)	
Выходная мощность	
12 В === 3,0 А	

Рабочая температура окружающей среды	От 0 °С до 40 °С
Рабочая влажность окружающей среды	От 10% до 90% (относительной влажности, без конденсации)
Вес	Прибл. 225 г
Размеры (Ш×В×Г)	115 мм×37 мм×57 мм (без кабеля постоянного тока)

Блок аккумулятора (AG-VBR59)

Напряжение/емкость	
7,28 В === 5900 мА·ч 43 Вт·ч	

Зарядный ток	Максимум 4000 мА
Рабочая влажность окружающей среды	От 0% до 80% (относительной влажности, без конденсации)
Вес	Прибл. 230 г
Размеры (Ш×В×Г)	41,3 мм×51,3 мм×69,6 мм

Указатель

A		Назначение.....	46
ATW.....	112	Проверка.....	48
U		Крышка объектива.....	28
USB.....	166	M	
A		Меню	
Автоматическое слежение за балансом белого.....	112	[ВИДЕОВЫХ/ЖКД/ВИДОИСК.].....	71
Адаптер переменного тока.....	25	[ДРУГОЕ].....	86
Б		[ЗАПИСАННОЕ].....	60
Баланс белого.....	110	[ЗАПИСЬ].....	79
Баланс черного.....	113	[ЗВУК].....	69
Батарея		Инициализация.....	59
Зарядка.....	25	[КАМЕРА].....	61
Отсоединение.....	24	Конфигурация.....	56
Установка.....	24	Отображение.....	57
Беспроводная локальная сеть		Работа.....	58
Прямое подключение.....	171	[СЕТЬ].....	81
Точка беспроводного доступа.....	172	[СИСТЕМА].....	85
Бленда объектива.....	27	[Файл сцены].....	64
Блок-ручка		Метка зоны гарантированного отображения.....	131
Прикрепление.....	29	Метка кадра.....	131
В		Метка центра.....	130
Ввод звука.....	121	Монитор.....	165
Аудиоустройство.....	122	H	
Внешний микрофон.....	122	Наглазник.....	28
Встроенный микрофон.....	121	Настройка яркости.....	107
Контроль.....	124	O	
Переключение.....	121	Обновление.....	189
Проверка настройки.....	124	Ограничения при использовании.....	188
Регулировка уровня.....	122	Одновременная запись.....	126
Видеоискатель.....	50	Отображение на экране.....	53
Внешний микрофон		П	
Установка.....	31	Переключение экрана.....	54
Возобновление воспроизведения.....	150	Пиктограмма.....	142
Временной код.....	44	Питание	
Встроенная LED-лампа.....	116	Как включить питание.....	33
Встроенная батарея.....	33	Как выключить питание.....	33
Высокоскоростная съемка.....	120	Пользовательская информация.....	43
Г		Предварительная запись.....	125
Гамма-функция.....	118	Приложение HC ROP.....	175
Головная гарнитура.....	164	Проверка режима.....	161
Д		Пульт дистанционного управления.....	164
Данные о времени.....	43	P	
Дата и время.....	34	Режим чтения карт.....	166
Диафрагма.....	104	Ролик	
Дистанционное управление.....	168	Воспроизведение.....	148
Ж		Восстановление.....	147
ЖК-монитор.....	49	Защита.....	146
Индикация состояния.....	155	Копирование.....	145
З		Удаление.....	146
Зеркальная съемка.....	49	Ручная фокусировка.....	107
Зум.....	114	C	
И		Сверхмедленная.....	120
Индикатор съемки.....	51	Сверхусиление.....	105
Индикатор уровня.....	137	Сеть.....	170
Интервальная запись.....	128	Беспроводная локальная сеть.....	171
Инфракрасная съемка.....	129	Система предупреждений.....	184
К		Сообщение об ошибке.....	184
Карта памяти.....	35	Съемка.....	100
Время записи.....	38	T	
Вставка.....	37	Телевизор.....	165
Защита от записи.....	36	Технические характеристики.....	193
Извлечение.....	37	y	
Состояние.....	36	Узоры «зебра».....	130
Структура папок.....	40	Уровень АЭ (компенсация экспозиции).....	106
Форматирование.....	37	Усиление.....	105
Кнопки USER			

Ф	
Файл настройки	98
Файлы условий съемки	96
Фильтр ND	107
Фоновая запись	127
Формат вывода	
Разъем <HDMI>	154
Разъем <SDI OUT>	153
Функция записи неподвижных изображений	151
Функция матрицы	117
Функция многофункционального ручного управления	139
Функция настройки цветности	117
Функция обнаружения лиц/слежения АЭ и АФ	134
Функция обработки деталей	117
Функция ограничения белого	118
Функция оптического стабилизатора изображения	134
Функция осциллографа	136
Функция отметки времени	136
Функция перегиба	118
Функция помощи при фокусировке	131
Функция потоковой передачи	176
Функция расширения динамического диапазона	135
Функция режима области	108
Функция телесного цвета	117
Функция управления усилением RB	117
Функция управления черным	118
Функция цветокоррекции	118
Функция цифрового зума	137
Ч	
Часы	34
Ш	
Штатив	32
Э	
Экран значков операций	138
Экран изображения видеокамеры	55, 155
Экран пиктограмм	142
Эстафетная запись	125

Страна	Телефон Информационного Центра
Россия	8 (800) 200-21-00
Беларусь	8 (820) 007-1-21-00
Україна	0 (800) 309-880
Հայաստան	0-800-01-005
საქართველო	0 (800) 100 110
Moldova	+373-22-22-11-11*
Қазақстан	8-800-0-809-809
Кыргыз Республикасы	00-800-0101-0021
Azərbaycan	+994-12-404-11-01*
Тоҷикистон	+380-44-490-38-98**
Ўзбекистон	+998-78-147-67-77*
Türkmenistan	+380 (44) 490-38-98**

Подробнее о Информационных Центрах компании Panasonic -
<https://www.panasonic.com/>

- * Тарификация звонков согласно действующим тарифам операторов связи
- ** Тарификация звонков осуществляется по международным тарифам

Обновление встроенного ПО

- Встроенное ПО версии 1.4: F 2

Прошивка была обновлена для улучшения характеристик устройства и добавления функций.

В последующих разделах описаны функции, которые были добавлены или изменены.

- Посмотреть версию прошивки устройства можно в следующем меню:
Меню [ДРУГОЕ] → [ИНФОРМАЦИЯ] → [Версия]
- Для получения последней информации о прошивке или для скачивания/обновления прошивки посетите следующий сайт поддержки:
https://panasonic.jp/support/global/cs/e_cam
(Веб-сайт только на английском языке.)

Встроенное ПО версии 1.4

- Добавлены функции, совместимые с MP4: F 3
- Поддержка одновременного вывода через разъем <SDI OUT> и разъем <HDMI> [X2000]: F 4
- Добавлено меню конфигурации для операций кольца фокусировки: F 8
- Добавлены параметры меню: F 9
- Функциональные улучшения: F 10
- Добавлены функции кнопок USER: F 11
- Добавлены меню: F 12

Добавлены функции, совместимые с MP4

Формат файлов MP4 теперь доступен в следующих функциях:

Фоновая запись

[ЧАСТОТА]	[ФОРМАТ ФАЙЛА]	[ФОРМАТ ЗАПИСИ]
[59.94Гц]	[MP4]	[1080-59.94p/420LongGOP 50M] [1080-23.98p/420LongGOP 50M]
[50.00Гц]		[1080-50.00p/420LongGOP 50M]

Интервальная запись

[ЧАСТОТА]	[ФОРМАТ ФАЙЛА]	[ФОРМАТ ЗАПИСИ]
[59.94Гц]	[MP4]	Все
[50.00Гц]		

Сверхмедленная запись

[ЧАСТОТА]	[ФОРМАТ ФАЙЛА]	[ФОРМАТ ЗАПИСИ]
[59.94Гц]	[MP4]	[1080-59.94p/420LongGOP 50M] [1080-23.98p/420LongGOP 50M]
[50.00Гц]		[1080-50.00p/420LongGOP 50M]

Поддержка одновременного вывода через разъем <SDI OUT> и разъем <HDMI> [X2000]

Теперь возможен одновременный вывод через разъем <SDI OUT> и разъем <HDMI> на внешние устройства.

- **Примечание об одновременном выводе через разъем <SDI OUT> и разъем <HDMI>:** F 4
- **Как настроить способ включения/выключения ЖК-монитора и видеоскателя:** F 5
- **Примечания о составе меню [ВЫБОР ВИДЕОВЫХ.], [ВЫХОД SDI] и [ВЫХОД HDMI]:** F 6
- **Примечания об экране FUNCTION при проверке режима:** F 6
- **Индикация на экране во время съемки:** F 7

Примечание об одновременном выводе через разъем <SDI OUT> и разъем <HDMI>

Возможен одновременный вывод через разъем <SDI OUT> и разъем <HDMI> на внешнее устройство.

Доступные для вывода форматы зависят от сочетания следующих настроек.

- Меню [СИСТЕМА] → [ЧАСТОТА]
- Меню [СИСТЕМА] → [ФОРМАТ ФАЙЛА]
- Меню [СИСТЕМА] → [ФОРМАТ ЗАПИСИ]
- Меню [ВИДЕОВЫХ/ЖКД/ВИДОИСК.] → [ВЫБОР ВИДЕОВЫХ.] → [ФОРМАТ ВЫХОДА SDI]
- Меню [ВИДЕОВЫХ/ЖКД/ВИДОИСК.] → [ВЫБОР ВИДЕОВЫХ.] → [ФОРМАТ ВЫХОДА HDMI]

Выполните следующую настройку в меню:

- Меню [ВИДЕОВЫХ/ЖКД/ВИДОИСК.] → [ВЫБОР ВИДЕОВЫХ.] → [SDI + HDMI ВЫХОД] → [ВКЛ]

■ При установке для параметра [ЧАСТОТА] значения [59.94Гц]

[ФОРМАТ ЗАПИСИ]	Разъем <HDMI>	Разъем <SDI OUT>
Разрешение/частота кадров	[ФОРМАТ ВЫХОДА HDMI]: выходной формат	[ФОРМАТ ВЫХОДА SDI]: выходной формат
3840×2160/59,94p	[3840×2160p]: 3840×2160/59.94p 4:2:2 10-битный [3840×2160p(420/8bit)]: 3840×2160/59.94p 4:2:0 8-битный [1920×1080p]*: 1920×1080/59.94p 4:2:2 10-битный	[1920×1080p]*: 1920×1080/59.94p 4:2:2 10-битный
	[1920×1080i]: 1920×1080/59.94i 4:2:2 10-битный	[1920×1080i]: 1920×1080/59.94i 4:2:2 10-битный
3840×2160/29,97p	[3840×2160p]: 3840×2160/29.97p 4:2:2 10-битный [1920×1080p]*: 1920×1080/29.97p 4:2:2 10-битный	[1920×1080p]: 1920×1080/29.97p 4:2:2 10-битный [1920×1080PsF]*: 1920×1080/29.97PsF 4:2:2 10-битный
3840×2160/23,98p	[3840×2160p]: 3840×2160/23.98p 4:2:2 10-битный [1920×1080p]*: 1920×1080/23.98p 4:2:2 10-битный	[1920×1080p]: 1920×1080/23.98p 4:2:2 10-битный [1920×1080PsF]*: 1920×1080/23.98PsF 4:2:2 10-битный
1920×1080/59,94p	[1920×1080p]*: 1920×1080/59.94p 4:2:2 10-битный	[1920×1080p]*: 1920×1080/59.94p 4:2:2 10-битный
	[1920×1080i]: 1920×1080/59.94i 4:2:2 10-битный	[1920×1080i]: 1920×1080/59.94i 4:2:2 10-битный
1920×1080/59,94i	[1920×1080i]: 1920×1080/59.94i 4:2:2 10-битный	[1920×1080i]: 1920×1080/59.94i 4:2:2 10-битный
1920×1080/29,97p	[1920×1080p]: 1920×1080/29.97p 4:2:2 10-битный	[1920×1080p]: 1920×1080/29.97p 4:2:2 10-битный [1920×1080PsF]*: 1920×1080/29.97PsF 4:2:2 10-битный
1920×1080/23,98p	[1920×1080p]: 1920×1080/23.98p 4:2:2 10-битный	[1920×1080p]: 1920×1080/23.98p 4:2:2 10-битный [1920×1080PsF]*: 1920×1080/23.98PsF 4:2:2 10-битный
1280×720/59,94p	[1280×720p]: 1280×720/59.94p 4:2:2 10-битный	[1280×720p]: 1280×720/59.94p 4:2:2 10-битный

■ При установке для параметра [ЧАСТОТА] значения [50.00Гц]

[ФОРМАТ ЗАПИСИ]	Разъем <HDMI>	Разъем <SDI OUT>
Разрешение/частота кадров	[ФОРМАТ ВЫХОДА HDMI]: выходной формат	[ФОРМАТ ВЫХОДА SDI]: выходной формат
3840×2160/50,00р	[3840×2160p]: 3840×2160/50.00р 4:2:2 10-битный [3840×2160p(420/8bit)]: 3840×2160/50.00р 4:2:0 8-битный [1920×1080p]*: 1920×1080/50.00р 4:2:2 10-битный	[1920×1080p]*: 1920×1080/50.00р 4:2:2 10-битный
	[1920×1080i]: 1920×1080/50.00i 4:2:2 10-битный	[1920×1080i]: 1920×1080/50.00i 4:2:2 10-битный
3840×2160/25,00р	[3840×2160p]: 3840×2160/25.00р 4:2:2 10-битный [1920×1080p]*: 1920×1080/25.00р 4:2:2 10-битный	[1920×1080p]: 1920×1080/25.00р 4:2:2 10-битный [1920×1080PsF]*: 1920×1080/25.00PsF 4:2:2 10-битный
	[1920×1080p]*: 1920×1080/50.00р 4:2:2 10-битный	[1920×1080p]*: 1920×1080/50.00р 4:2:2 10-битный
1920×1080/50,00р	[1920×1080i]: 1920×1080/50.00i 4:2:2 10-битный	[1920×1080i]: 1920×1080/50.00i 4:2:2 10-битный
	[1920×1080i]: 1920×1080/50.00i 4:2:2 10-битный	[1920×1080i]: 1920×1080/50.00i 4:2:2 10-битный
1920×1080/50,00i	[1920×1080i]: 1920×1080/50.00i 4:2:2 10-битный	[1920×1080i]: 1920×1080/50.00i 4:2:2 10-битный
1920×1080/25,00р	[1920×1080p]: 1920×1080/25.00р 4:2:2 10-битный	[1920×1080p]: 1920×1080/25.00р 4:2:2 10-битный [1920×1080PsF]*: 1920×1080/25.00PsF 4:2:2 10-битный
1280×720/50,00р	[1280×720p]: 1280×720/50.00р 4:2:2 10-битный	[1280×720p]: 1280×720/50.00р 4:2:2 10-битный

* Заводская установка

ПРИМЕЧАНИЕ

- При установке для параметра [SDI + HDMI ВЫХОД] значения [ВКЛ] действуют следующие ограничения:
 - Для параметра [ФОРМАТ ВЫХОДА HDMI] невозможно задать [720×480p]/[720×576p].
 - У параметра [ФОРМАТ ВЫХОДА SDI]/[ФОРМАТ ВЫХОДА HDMI] будут одинаковые настройки частоты кадров.
(Пример) При установке для параметра [ФОРМАТ ВЫХОДА HDMI]/[ФОРМАТ ВЫХОДА SDI] значения [1920×1080p]
При установке для параметра [ФОРМАТ ВЫХОДА HDMI] значения [1920×1080i], для параметра [ФОРМАТ ВЫХОДА SDI] также автоматически устанавливается значение [1920×1080i].
 - Светится только ЖК-монитор или видеоискатель.
- При выводе только через разъем <SDI OUT> задайте следующие настройки в меню.
 - Меню [ВИДЕОВЫХ/ЖКД/ВИДОИСК.] → [ВЫБОР ВИДЕОВЫХ.] → [SDI + HDMI ВЫХОД] → [ВКЛ]
 - Меню [ВИДЕОВЫХ/ЖКД/ВИДОИСК.] → [ВЫБОР ВИДЕОВЫХ.] → [ВЫБОР ВНЕШНЕГО ВЫХОДА] → [SDI]
- При выводе только через разъем <HDMI> задайте следующие настройки в меню.
 - Меню [ВИДЕОВЫХ/ЖКД/ВИДОИСК.] → [ВЫБОР ВИДЕОВЫХ.] → [SDI + HDMI ВЫХОД] → [ВКЛ]
 - Меню [ВИДЕОВЫХ/ЖКД/ВИДОИСК.] → [ВЫБОР ВИДЕОВЫХ.] → [ВЫБОР ВНЕШНЕГО ВЫХОДА] → [HDMI]
- После выполнения всех следующих настроек меню можно управлять записью на внешних устройствах, подключенных к разъему <SDI OUT> и разъему <HDMI>.
 - Меню [ВИДЕОВЫХ/ЖКД/ВИДОИСК.] → [ВЫБОР ВИДЕОВЫХ.] → [SDI + HDMI ВЫХОД] → [ВКЛ]
 - Меню [ВИДЕОВЫХ/ЖКД/ВИДОИСК.] → [НАСТР. SDI] → [УДАЛ. ЗАП. SDI] → [ВКЛ]
 - Меню [ВИДЕОВЫХ/ЖКД/ВИДОИСК.] → [НАСТР. HDMI] → [ВЫХ. ВРЕМ. КОДА HDMI] → [ВКЛ]
 - Меню [ВИДЕОВЫХ/ЖКД/ВИДОИСК.] → [НАСТР. HDMI] → [УПРАВЛЕН. ЗАПИСЬЮ ПО HDMI] → [ВКЛ]

Как настроить способ включения/выключения ЖК-монитора и видеоискателя

Установка способа отображения на ЖК-мониторе/видеоискателе при установке в меню [ВИДЕОВЫХ/ЖКД/ВИДОИСК.] → [ВЫБОР ВИДЕОВЫХ.] → [SDI + HDMI ВЫХОД] → [ВКЛ].

1 Выберите в меню [ВИДЕОВЫХ/ЖКД/ВИДОИСК.] → [ВЫБОР ВИДЕОВЫХ.] → [ВЫВОД НА LCD/VF] → [ПРИОРИТЕТ VF] или [ЖКД].

[ПРИОРИТЕТ VF]	Когда видеоискатель закрыт, ЖК-монитор включается при своем открытии. Когда видеоискатель выдвигается, он включается, а ЖК-монитор выключается.
[ЖКД]	ЖК-монитор включается при своем открытии. Видеоискатель не включается.

Как изменить настройку с помощью кнопки USER

Способ включения/выключения ЖК-монитора и видеоискателя можно изменить, зарегистрировав [ВЫВОД НА LCD/VF] для кнопки USER.

1 Когда отображается экран записи, нажмите кнопку USER, для которой зарегистрирована функция [ВЫВОД НА LCD/VF].

Настройка переключается при каждом нажатии кнопки.

[ПРИОРИТЕТ VF] ←→ [ЖКД]

- Эта настройка также применяется к параметру меню [ВИДЕОВЫХ/ЖКД/ВИДОИСК.] → [ВЫБОР ВИДЕОВЫХ.] → [ВЫВОД НА LCD/VF].

Примечания о составе меню [ВЫБОР ВИДЕОВЫХ.], [ВЫХОД SDI] и [ВЫХОД HDMI]

Состав меню [ВЫБОР ВИДЕОВЫХ.], [ВЫХОД SDI] и [ВЫХОД HDMI] изменился следующим образом:

■ Меню [ВИДЕОВЫХ/ЖКД/ВИДОИСК.]

Пункт	
[ВЫБОР ВИДЕОВЫХ.]	[SDI + HDMI ВЫХОД]
	[ВЫБОР ВНЕШНЕГО ВЫХОДА]
	[ФОРМАТ ВЫХОДА SDI]
	[ФОРМАТ ВЫХОДА HDMI]
	[ВЫВОД НА LCD/VF]
[НАСТР. SDI]	[ИЗМ.УСИЛ.SDI-АУДИО]
	[УДАЛ. ЗАП. SDI]
	[СИМВОЛ ВЫХ. SDI]
	[ZEBRA ВЫХ. SDI]
[НАСТР. HDMI]	[ВЫХ. ВРЕМ. КОДА HDMI]
	[УПРАВЛЕН. ЗАПИСЬЮ ПО HDMI]
	[СИМВОЛ ВЫХ. HDMI]
	[ZEBRA ВЫХ. HDMI]

Примечания об экране FUNCTION при проверке режима

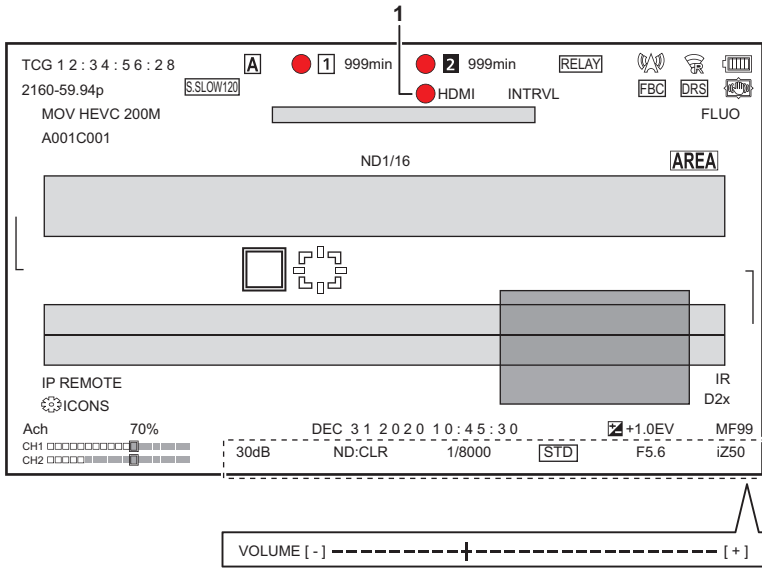
Произошли изменения на экране FUNCTION при проверке режима.

■ Экран FUNCTION

Пункт	Описание
[VIDEO OUT]	<p>[VIDEO OUT SEL]</p> <p>Отображается назначение внешнего вывода.</p> <ul style="list-style-type: none"> ● [SDI+HDMI]: При установке в меню [ВИДЕОВЫХ/ЖКД/ВИДОИСК.] → [ВЫБОР ВИДЕОВЫХ.] → [SDI + HDMI ВЫХОД] значения [ВКЛ] ● [SDI]: При установке в меню [ВИДЕОВЫХ/ЖКД/ВИДОИСК.] → [ВЫБОР ВИДЕОВЫХ.] → [ВЫБОР ВНЕШНЕГО ВЫХОДА] значения [SDI] ● [HDMI]: При установке в меню [ВИДЕОВЫХ/ЖКД/ВИДОИСК.] → [ВЫБОР ВИДЕОВЫХ.] → [ВЫБОР ВНЕШНЕГО ВЫХОДА] значения [HDMI]
[SDI OUT FORMAT]	Отображаются настройки [1920×1080p]/[1920×1080i]/[1920×1080PsF]/[1280×720p] для сигналов, выводимых через разъем <SDI OUT>.
[SDI OUT CHAR]	Отображаются настройки [ON]/[OFF] для наложения символов, выводимых через разъем <SDI OUT>.
[HDMI OUT FORMAT]	Отображаются настройки [3840×2160p]/[3840×2160p(420/8bit)]/[1920×1080p]/[1920×1080i]/[1280×720p]/[720×480p]/[720×576p] для сигналов, выводимых через разъем <HDMI>.
[HDMI OUT CHAR]	Отображаются настройки [ON]/[OFF] для наложения символов, выводимых через разъем <HDMI>.
[CARD STATUS]	<p>—</p> <p>Отображаются данные о состоянии, оставшемся месте для записи и общей емкости для карты памяти, вставленной в слот карты.</p> <p>Состояние карты памяти отображается, как указано ниже.</p> <ul style="list-style-type: none"> ● [NO CARD]: карта памяти не вставлена. ● [UNSUPPORTED]: карта памяти не поддерживается. ● [FORMAT ERROR]: карту памяти невозможно использовать. (ошибка формата). ● [PROTECTED]: карта защищена от записи. (Переключатель защиты от записи на карте памяти установлен в положение LOCK) ● [NO REMAIN]: не осталось места для записи. ● [NOT SDXC]: карта памяти SDXC не вставлена для записи в формате MOV/MP4. ● Другие случаи, кроме указанных выше: оставшееся место для записи отображается в диапазоне от 0% до 100%.
[TOTAL]	Отображаются данные об оставшемся месте для записи и общей емкости для карт памяти, вставленных в слоты карт 1 и 2.
[SLOT1]	Отображаются данные о состоянии, оставшемся месте для записи и общей емкости для карты памяти, вставленной в слот карты 1.
[SLOT2]	Отображаются данные о состоянии, оставшемся месте для записи и общей емкости для карты памяти, вставленной в слот карты 2.

Индикация на экране во время съемки

Добавлен указанный ниже индикатор.



1 Состояние управления процессом записи внешнего оборудования (разъем <SDI OUT>/<HDMI>)

Отображается состояния управления началом и остановкой записи на внешнем устройстве, подключенном к разъему <SDI OUT> и разъему <HDMI>.

- [● S/H]: Команда записи отправлена данным, которые выводятся через разъем <SDI OUT>/разъем <HDMI>.
- [S/H]: Команда паузы отправлена данным, которые выводятся через разъем <SDI OUT>/разъем <HDMI>.

Добавлено меню конфигурации для операций кольца фокусировки

[ПРИВОД ФОКУС.КОЛЬЦА]

Меню [КАМЕРА] → [РЕЖ. ПЕРЕКЛ.] → [ПРИВОД ФОКУС.КОЛЬЦА]

Переключение способа настройки фокусировки с помощью кольца фокусировки.

- Также установите [НАСТР. ФОКУС.КОЛЬЦА].

[НЕЛИНЕЙНЫЙ]	Значение фокусировки изменяется в зависимости от скорости вращения и положения вращения кольца фокусировки.
[ЛИНЕЙНЫЙ]	Значение фокусировки изменяется в зависимости от угла поворота кольца фокусировки.

(Заводская настройка: [НЕЛИНЕЙНЫЙ])

[НАСТР. ФОКУС.КОЛЬЦА]

Меню [КАМЕРА] → [РЕЖ. ПЕРЕКЛ.] → [НАСТР. ФОКУС.КОЛЬЦА]

- При установке для параметра [ПРИВОД ФОКУС.КОЛЬЦА] значения [НЕЛИНЕЙНЫЙ]

Установка способа настройки фокусировки с помощью кольца фокусировки.

[СКОРОСТЬ]	Значение фокуса настраивается в соответствии со скоростью вращения кольца фокусировки.
[ГРУБЫЙ]	Значение фокусировки настраивается в соответствии с положением вращения кольца фокусировки. Поскольку действие кольца фокусировки приводит к большему изменению значения фокусировки, эта установка подходит для грубой настройки.
[ТОЧНЫЙ]	Значение фокусировки настраивается в соответствии с положением вращения кольца фокусировки. Поскольку действие кольца фокусировки приводит к меньшему изменению значения фокусировки, эта установка подходит для точной настройки.

(Заводская настройка: [СКОРОСТЬ])

- При установке для параметра [ПРИВОД ФОКУС.КОЛЬЦА] значения [ЛИНЕЙНЫЙ]

Установка угла поворота кольца фокусировки.

Можно установить перечисленные ниже элементы.



- [90°], [120°], [150°], [180°], [210°], [240°], [270°], [300°], [330°], [360°]

(Заводская настройка: [180°])

Добавлены параметры меню

[МАРКЕР КАДРА]

[16:9] и [17:9] теперь можно задать в меню [ВИДЕОВЫХ/ЖКД/ВИДОИСК.] → [МАРКЕР] → [МАРКЕР КАДРА].

[16:9]	[17:9]
	

Функциональные улучшения

Функция помощи при фокусировке

Функцию помощи при фокусировке теперь можно использовать, даже если установлен автоматический режим или автофокусировка.

Функция обнаружения лиц/слежения АЭ и АФ

Функция обнаружения лиц/слежения АЭ и АФ доступна даже при установке ручного режима.

ПРИМЕЧАНИЕ

- При ручной фокусировке рамка обнаружения лиц не отображается.
- Режим не переключается на режим слежения, даже если коснуться экрана во время ручной фокусировки.
- Во время ручной фокусировки отображение [FACE AF]/[FACE AFAE] перечеркнуто.
- Даже при установке в меню [КАМЕРА] → [РЕЖ. ПЕРЕКЛ.] → [РЕЖИМ ОБНАР. ЛИЦ/ОТСЛЕЖ.] → [ОБНАР.ЛИЦ/СЛЕД. АЕ и АФ] компенсация экспозиции не работает, если отключены автоматическая регулировка диафрагмы, автоматический режим затвора и автоматическая регулировка усиления.
- При установке низкой скорости затвора функция обнаружения лиц/слежения АЭ и АФ отменяется.

■ Примечания о функции [ОБНАР.ЛИЦ] кнопки USER

Теперь доступна даже при установке ручного режима.

ПРИМЕЧАНИЕ

- Кнопку USER, которой назначена функция [ОБНАР.ЛИЦ], невозможно использовать в следующем случае:
 - При установке низкой скорости затвора

Сверхмедленная запись

При использовании функции обнаружения лиц/слежения АЭ и АФ теперь можно задать сверхмедленную запись. (Функция обнаружения лиц/слежения АЭ и АФ отменяется.)

Добавлены функции кнопок USER

Для кнопок USER были добавлены указанные ниже функции.

* Доступен для установки при использовании X2000 .

Элемент (индикация значка кнопки USER)	Описание
[АВТ. ДИАФ. В ОДНО НАЖАТИЕ] ([ONE PUSH A.IRIS])	Назначение функции автоматической регулировки диафрагмы одним нажатием.
[РЕЖ. ОПТ. СТАБ. ИЗОБ.] ([O.I.S. MODE])	Переключение режима работы для функции оптического стабилизатора изображения. При каждом нажатии кнопки USER или касании значка кнопки USER режим работы изменяется в таком порядке: [НОРМАЛЬН.], [НАКЛОН/ПОВОРОТ], [УСТОЙЧ.]
[ПЕРЕКЛ. ЗАПИСИ] ([REC SW])	Назначение тех же функций, что и кнопкам REC.
[УР. ЗВ. КАН1] ([AUDIO CH1 LEVEL])	Переключение способа настройки уровня записи для аудиоканала 1 между автоматическим и ручным режимом.
[УР. ЗВ. КАН2] ([AUDIO CH2 LEVEL])	Переключение способа настройки уровня записи для аудиоканала 2 между автоматическим и ручным режимом.
[ВЫВОД НА LCD/VF]* ([LCD/VF OUTPUT])	Переключение способа отображения на ЖК-мониторе/видеоискателе при установке в меню [ВИДЕОВЫХ/ЖКД/ВИДОИСК.] → [ВЫБОР ВИДЕОВЫХ.] → [SDI + HDMI ВЫХОД] → [ВКЛ].
[ЗВУК. ВЫХОД] ([AUDIO OUT])	Переключение аудиоканала и формата для вывода из разъема головной гарнитуры и встроенного динамика. При каждом нажатии кнопки USER или касании значка кнопки USER аудиоканал и формат изменяются в таком порядке: [CH1], [CH2], [СТЕРЕО КАН1/2], [МИКС КАН1/2].

Функция автоматической регулировки диафрагмы одним нажатием

В ручном режиме диафрагмы функция [АВТ. ДИАФ. В ОДНО НАЖАТИЕ] кнопки USER позволяет использовать указанные ниже функции.

Функция автоматической регулировки диафрагмы одним нажатием	При нажатии кнопки USER или касании значка кнопки USER выполняется переключение на автоматический режим диафрагмы, и диафрагма (диафрагма объектива) настраивается автоматически. • По завершении автоматической регулировки снова включается ручной режим диафрагмы.
Функция автоматической регулировки диафрагмы нажатием	При нажатии кнопки USER или касании значка кнопки USER и удерживании выполняется временное переключение на режим автоматической регулировки диафрагмы. • При установке для параметра [РЕЖ ЗОНЫ] значения [ДИАФР.] или [ФОКУС/ДИАФР.] и использовании функции области диафрагма настраивается автоматически в соответствии с объектом касания. • Этот режим отменяется при отпускании кнопки USER или значка кнопки USER, а настроенное значение диафрагмы сохраняется.

ПРИМЕЧАНИЕ

- В режиме автоматической регулировки диафрагмы на экране отображается [STD].
- Функцию автоматической регулировки диафрагмы одним нажатием невозможно использовать в следующих случаях:
 - В автоматическом режиме
 - В режиме автоматической регулировки диафрагмы
 - В режиме инфракрасной съемки

Добавлены меню

Данные технических характеристик для меню добавлены при обновлении прошивки.

Целевые элементы для файла условий съемки/файла настройки/инициализации

- SCENE: элементы, сохраненные в файлах условий съемки.
- SETUP: элементы, сохраненные в файлах настройки.
- INITIALIZE: элементы, которые инициализируются с помощью меню [ДРУГОЕ] → [ИНИЦ. МЕНЮ].
- Ниже указано значение символов, используемых в таблице.
 - ✓: является целевым объектом.
 - —: не является целевым объектом.

* Доступен для установки при использовании X2000 .

■ Меню [КАМЕРА]

Пункт		SCENE	SETUP	INITIALIZE
[РЕЖ. ПЕРЕКЛ.]	[ПРИВОД ФОКУС.КОЛЬЦА]	—	✓	✓
	[НАСТР. ФОКУС.КОЛЬЦА]	—	✓	✓

■ Меню [ВИДЕОВЫХ/ЖКД/ВИДОИСК.]

Пункт		SCENE	SETUP	INITIALIZE
[ВЫБОР ВИДЕОВЫХ.]*	[SDI + HDMI ВЫХОД]	—	✓	✓
	[ВЫБОР ВНЕШНЕГО ВЫХОДА]	—	✓	✓
	[ФОРМАТ ВЫХОДА SDI]	—	✓	✓
	[ФОРМАТ ВЫХОДА HDMI]	—	✓	✓
	[ВЫВОД НА LCD/VF]	—	✓	✓
[НАСТР. SDI]*	[ИЗМ.УСИЛ.SDI-АУДИО]	—	✓	✓
	[УДАЛ. ЗАП. SDI]	—	✓	✓
	[СИМВОЛ ВЫХ. SDI]	—	✓	✓
	[ZEBRA ВЫХ. SDI]	—	✓	✓
[НАСТР. HDMI]*	[ВЫХ. ВРЕМ. КОДА HDMI]	—	✓	✓
	[УПРАВЛЕН. ЗАПИСЬЮ ПО HDMI]	—	✓	✓
	[СИМВОЛ ВЫХ. HDMI]	—	✓	✓
	[ZEBRA ВЫХ. HDMI]	—	✓	✓