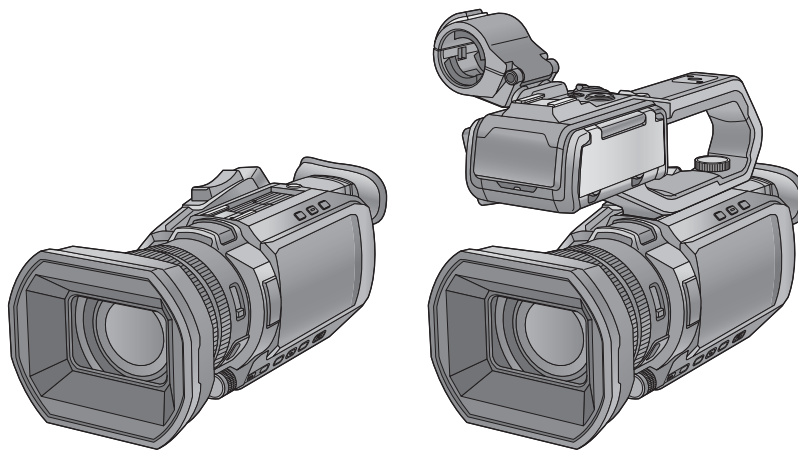


## Instrucciones de funcionamiento

Cámara de video 4K

Modelo N.

# HC-X1500 HC-X2000



Lea cuidadosamente estas instrucciones antes de usar este producto, y guarde este manual para usarlo en el futuro.

Hay disponible una actualización de firmware para mejorar las capacidades de la cámara y para añadir funcionalidades.

- Para más información sobre las funciones que se han añadido o modificado, consulte las páginas de ["Actualización del firmware"](#).

**AVCHD™**  
Progressive

**DOLBY AUDIO™**

LEICA  
DICOMAR

**WiFi®**  
CERTIFIED



**HDMI™**

**SD™ U3 I**  
XC

## Información para su seguridad

### Estimado cliente:

#### ¡Gracias por elegir a Panasonic!

Ha comprado uno de los productos más sofisticados y confiables del mercado actual. Si lo usa correctamente, estamos seguros de que le brindará a usted y a su familia años de entretenimiento. Tómese un momento para completar la información a la derecha.

El número de serie se encuentra en la etiqueta ubicada en la cara inferior de su cámara. Asegúrese de **guardar este manual** como su fuente de información sobre la cámara.

Fecha de compra	_____
Distribuidor donde se compró	_____
Dirección del distribuidor	_____
Número de teléfono del distribuidor	_____
Número de modelo	_____
Número de serie	_____

### CONSUMIDORES DE ESTADOS UNIDOS Y CANADÁ: ATENCIÓN:



Una batería de iones de litio reciclable alimenta el producto que compró. Llame al 1-800-8-BATTERY para obtener información sobre cómo reciclar esta batería.

### ADVERTENCIA:

Para reducir el riesgo de incendio, de descarga eléctrica, o de daño del producto,

- No exponga esta unidad a la lluvia, humedad, goteo o salpicaduras.
- No ubique los objetos llenos con líquido, como floreros, sobre esta unidad.
- Use los accesorios recomendados.
- No retire las tapas.
- No repare esta unidad usted mismo. Consulte la reparación del personal de servicio calificado.

### ¡ATENCIÓN!

Para reducir el riesgo de incendio, de descarga eléctrica, o de daño del producto,

- No instale o coloque esta unidad en una estantería, en un armario empotrado o en cualquier otro espacio reducido. Asegúrese de que la unidad esté correctamente ventilada.
- No obstaculice las aberturas de ventilación de la unidad con periódicos, manteles, cortinas u objetos similares.
- No coloque fuentes de llamas libres, como velas encendidas, en esta unidad.

### Certificación y conformidad

Vea la cámara para comprobar la certificación y la marca de conformidad específica para ese dispositivo.

- 1 Pulse el botón <MENU>.
- 2 Seleccione el menú [OTROS].
- 3 Seleccione el menú [REGULACIÓN APROBADA].

**LO SIGUIENTE SÓLO SE APLICA EN LOS EE. UU.**

**Nota FCC:**

Este equipo se ensayó y se encontró que cumple con los límites de un dispositivo digital de la Clase B, de acuerdo con la Parte 15 de las Reglas FCC. Dichos límites se han previsto para proporcionar una razonable protección contra las interferencias dañinas en una instalación residencial. Este equipo genera, utiliza y puede radiar frecuencias radio y, por si no se instala y no se utiliza según dichas instrucciones, puede causar interferencias dañinas en las comunicaciones radio. Sin embargo, no hay ninguna garantía que dichas interferencias puedan ocurrir en instalaciones especiales. Si este equipo no causa interferencias dañinas a recepción de radio o televisión, que pueden ser determinadas apagando y enciendo el equipo, se anima al usuario a intentar corregir la interferencia por medio de una o más de las medidas a continuación:

- Vuelva a orientar o colocar la antena receptora.
- Aumente el espacio separador entre el equipo y el receptor.
- Conecte el equipo a un toma de un circuito diferente al que está conectado el receptor.
- Llame para ayuda a concesionario o a un técnico especializado de radio/televisores.

**Aviso de FCC:**

- Cualquier cambio o modificación no autorizada en este equipo anularía la autoridad del usuario para operar este dispositivo.
- Para garantizar el cumplimiento continuado, siga las instrucciones de instalación adjuntas y use solamente los cables de interfaz protegidos con el núcleo de ferrita al conectar a un ordenador o dispositivos periféricos.

Este dispositivo cumple con la Parte 15 de las Reglas FCC. Su funcionamiento está sujeto a las dos condiciones a continuación: (1) Este dispositivo no puede causar interferencias dañinas y (2) este dispositivo tiene que aceptar cualquier interferencia recibida, incluyendo las que puede causa un funcionamiento no deseado.

**Declaración de conformidad del proveedor**

Nombre comercial: Panasonic  
 Modelo N.: HC-X1500/HC-X2000  
 Parte responsable: Panasonic Corporation of North America  
 Two Riverfront Plaza, Newark, NJ 07102-5490  
 Contacto para atención: <http://shop.panasonic.com/support>



**LO SIGUIENTE SÓLO SE APLICA EN LOS EE. UU.**

**Contiene FCC ID: VPYLB1JS955**

Este transmisor no debe estar co-ubicado u operado junto con cualquier otra antena o transmisor.

Este equipo cumple con los límites de exposición a la radiación exigidos por la FCC establecidos para un ambiente no controlado y cumple con las pautas de exposición a radio frecuencia (RF) de la FCC, ya que este equipo presenta muy bajos niveles de energía RF.

**Cumplimiento del requisito de la FCC 15.407(c)**

La transmisión de datos se inicia siempre mediante software, que pasa a través del MAC, a través de la banda base digital y analógica, y va finalmente al chip de RF. El MAC inicia varios paquetes especiales. Los paquetes son la única forma en la que la parte de banda base digital activará el transmisor de RF, que después se desactivará al final del paquete. Por lo tanto, el transmisor estará activado solamente mientras se esté transmitiendo uno de los paquetes antes mencionados. En otras palabras, esta unidad interrumpe automáticamente la transmisión en caso de ausencia de información para transmitir o fallo operacional.

Tolerancia de frecuencia:  $\pm 20$ ppm

# **INSTRUCCIONES DE SEGURIDAD IMPORTANTES**

Lea atentamente estas instrucciones de funcionamiento antes de usar la unidad. Siga las instrucciones de seguridad en la unidad y las instrucciones de seguridad aplicables que se mencionan abajo. Guarde a mano estas instrucciones de funcionamiento para consultarlas en el futuro.

- 1) Lea estas instrucciones.
- 2) Guarde estas instrucciones.
- 3) Cumpla con todas las advertencias.
- 4) Siga todas las instrucciones.
- 5) No use este aparato cerca del agua.
- 6) Limpie solamente con un paño seco.
- 7) No bloquee las aperturas de ventilación. Instale de acuerdo con las instrucciones del fabricante.
- 8) No instale cerca de fuentes de calor como radiadores, registros de calor, estufas u otros aparatos (inclusive amplificadores).
- 9) No reduzca el propósito de seguridad del enchufe polarizado o con descarga a tierra. Un enchufe polarizado tiene dos espas, una más ancha que la otra. Un enchufe con descarga a tierra tiene dos espas y una tercera espiga de conexión a tierra. El aspa ancha o la tercera espiga se proporcionan para su seguridad. Si el enchufe suministrado no entra en su tomacorriente, consulte a un electricista para reemplazar el tomacorriente obsoleto.
- 10) Proteja el cable para que no lo pisen o lo doblen particularmente en los enchufes, tomas de corriente y el punto donde sale del aparato.
- 11) Use solamente accesorios especificados por el fabricante.
- 12) Use solamente con el carro, pedestal, trípode, soporte o mesa especificados por el fabricante o que se venden con el aparato. Cuando se usa un carro, tenga cuidado al mover la combinación del carro y el aparato para evitar lesiones debido a una caída.
- 13) Desenchufe este aparato durante tormentas eléctricas o cuando no se usa durante largos períodos de tiempo.
- 14) Derive la reparación al personal de servicio calificado. La reparación se requiere cuando el aparato se dañó de alguna forma, como un cable de alimentación o enchufe dañado, líquido derramado u objetos que cayeron sobre el aparato, si el aparato se expuso a lluvia o humedad, si no funciona normalmente o si se cayó.





## ■ Acerca del adaptador de CA

### Adaptador de CA

Este adaptador funciona en CA entre 100 V y 240 V.

Pero

- En Estados Unidos y Canadá, el adaptador de CA se debe conectar a un suministro de alimentación de 120 V CA solamente.
- Al conectar a un suministro de CA fuera de Estados Unidos o Canadá, use un adaptador de enchufe para que coincida con la configuración del tomacorriente de CA.
- Al conectar a un suministro de más de 125 V de CA, asegúrese de que el cable que usa coincida con el voltaje del suministro de CA y con la corriente nominal del adaptador de CA.
- Comuníquese con un distribuidor de piezas eléctricas para obtener asistencia para seleccionar un adaptador de enchufe de CA o un conjunto de cables de CA.

El enchufe de suministro de energía es el dispositivo de desconexión. Instale esta unidad de manera que el enchufe de suministro de energía se pueda desenchufar de inmediato de la toma de corriente.

Esta unidad está destinada para usar en climas moderados.

## ■ Acerca de la batería

### Paquete de batería (Batería de iones de litio)

- Use la unidad especificada para recargar el paquete de batería.
- No use el paquete de batería con un equipo que no sea la unidad especificada.
- No permita que haya suciedad, arena, líquidos y otras materias extrañas en los terminales.
- No toque los terminales del enchufe (+ y –) con objetos metálicos.
- No desarme, remodele, caliente o tire al fuego.

Si un electrolito entra en contacto con sus manos o ropa, lávelas minuciosamente con agua.

Si un electrolito entra en contacto con sus ojos, no se frote los ojos. Enjuáguese los ojos con agua y luego consulte a un médico.

## Advertencia

Riesgo de fuego, explosión y quemaduras. No desmonte, caliente a más de 60 °C (140 °F) ni incinere.

## ATENCIÓN

- Existe peligro de explosión si la batería se sustituye incorrectamente. Sustitúyala sólo por el tipo de batería recomendada por el fabricante.
- Al desechar las baterías, póngase en contacto con las autoridades locales o el distribuidor para seguir el método de eliminación correcto.

## ■ Placa de identificación de los productos

Producto	Ubicación
Cámara de video 4K	Parte inferior
Adaptador de CA	Parte inferior

## ■ Precauciones sobre el uso de este producto

**Mantenga esta unidad lo más alejada posible del equipo electromagnético (como hornos microondas, TV, video juegos, etc.).**

- Si usa esta unidad arriba o cerca de un TV, es posible que las imágenes y/o sonidos en esta unidad se distorsionen debido a la radiación de ondas electromagnéticas.
- No use esta unidad cerca de teléfonos celulares porque al hacerlo se puede crear un ruido que afecta adversamente las imágenes y/o el sonido.
- Los campos magnéticos fuertes creados por altavoces o motores grandes pueden dañar las grabaciones y distorsionar las imágenes.
- La radiación de ondas electromagnéticas generada por microprocesadores puede afectar adversamente esta unidad, distorsionando las imágenes y/o el sonido.
- Si esta unidad es afectada adversamente por el equipo electromagnético y deja de funcionar correctamente, apague esta unidad y saque la batería o desconecte el adaptador de CA. Luego vuelva a colocar la batería o a conectar el adaptador de CA y encienda esta unidad.

**No use esta unidad cerca de transmisores de radio o líneas de alto voltaje.**

Si graba cerca de transmisores de radio o líneas de alto voltaje, es posible que se afecten adversamente las imágenes y/o el sonido grabados.

**No levante esta unidad desde la manija con el trípode todavía colocado**

- Cuando el trípode está colocado, su peso también afectará la manija de la unidad, causando posiblemente que la manija se rompa y que se lesione el usuario.
- Para transportar la unidad con el trípode colocado, sostenga el trípode.

**No gire la unidad, no la sacuda ni permita que quede colgando de la manija.**

- No sacuda, gire o golpee la unidad desde la manija. Cualquier sacudida fuerte de la manija puede dañar la unidad o causar una lesión personal.

**No permita que el cordón arrastre por el piso y no arrastre otro cable conectado**

- Se dañará el cable, causando un incendio o una descarga eléctrica, cuando el cable queda atrapado en los pies, la excitación también causará una lesión personal.

**No mantenga la unidad encendida en contacto directo con la piel durante períodos prolongados.**

- Si utiliza la unidad durante un período de tiempo prolongado, emplee algún tipo de soporte, como un trípode. Puede sufrir quemaduras leves si algún componente a alta temperatura de la unidad o el aire caliente procedente de las aberturas de ventilación que están frente a la correa de mano entran en contacto directo con la piel durante un período de tiempo prolongado.

**Sobre cómo conectar a un ordenador**

- No se suministra un cable USB2.0 con la unidad. Utilice un cable USB genérico disponible en tiendas en conformidad con USB2.0. Si es posible, se recomienda utilizar un cable con una longitud de 1,5 m (aprox.4,9 pies) o menos.

**Sobre cómo conectar a un TV**

- Utilice un cable HDMI de alta velocidad disponible en tiendas. Si es posible, se recomienda utilizar un cable con una longitud de 3 m (aprox.9,8 pies) o menos.

**Acerca de cómo usar el auricular**

- La excesiva presión del sonido desde los auriculares puede causar la pérdida del oído.
- Escuchar al volumen máximo durante largos períodos de tiempo puede dañar los oídos del usuario.

## ■ Precaución respecto a la lente y el visor

No apunte la lente o el visor hacia el sol o una luz fuerte. Hacerlo podría provocar que la unidad fallara.

## ■ Información sobre las baterías que se pueden utilizar con esta unidad (A partir de enero de 2020)

Con este producto se pueden utilizar baterías Panasonic AG-VBR59/VW-VBD58.

Se ha descubierto que están a la venta en algunos mercados paquetes de baterías falsos con un aspecto muy parecido al producto original están disponibles a la venta en algunos mercados. Algunos de estos paquetes de baterías no están adecuadamente protegidos mediante protecciones internas que cumplan con los requisitos de los estándares de seguridad apropiado. Es posible que dichos paquetes produzcan incendios o explosión. Recuerde que nosotros no seremos responsables de los accidentes o las averías que tengan lugar como consecuencia de la utilización de un paquete de baterías falso. Para asegurarse de utilizar productos seguros, le recomendamos que se utilice un paquete de baterías original de Panasonic.

## ■ Los símbolos en este producto (incluidos los accesorios) representan lo siguiente:

~	CA
==	CC
	ENCENDIDO
⏻	Espera
□	Equipamiento de Clase II (Producto fabricado con aislamiento doble)

---

## Marca comercial

---

- El logotipo SDXC es una marca comercial de SD-3C, LLC.
- "AVCHD", "AVCHD Progressive" y el logotipo de "AVCHD Progressive" son marcas comerciales de Panasonic Holdings Corporation y Sony Corporation.
- Fabricado con la licencia de Dolby Laboratories. Dolby, Dolby Audio y el símbolo de la doble D son marcas comerciales de Dolby Laboratories.
- Los términos HDMI y HDMI High-Definition Multimedia Interface, y el logotipo de HDMI son marcas comerciales o marcas comerciales registradas de HDMI Licensing Administrator, Inc. en los Estados Unidos y otros países.
- LEICA es una marca comercial registrada de Leica Microsystems IR GmbH y DICOMAR es una marca comercial registrada de Leica Camera AG.
- Windows® es una marca comercial registrada o marca comercial de Microsoft Corporation en Estados Unidos y/o en otros países.
- Las capturas de pantalla se usan de acuerdo con las directrices de Microsoft Corporation.
- Intel® y Intel®Core™ son marcas comerciales de Intel Corporation en los EE. UU. y/o en otros países.
- Mac y macOS son marcas comerciales de Apple Inc. registradas en los EE. UU. y en otros países.
- iPhone y iPad son marcas comerciales de Apple Inc. registradas en los EE. UU. y en otros países.
- App Store es una marca de servicio de Apple Inc.
- Google, Android y Google Play son marcas registradas de Google LLC.
- El logotipo de Wi-Fi CERTIFIED™ es una marca de certificación de Wi-Fi Alliance®.
- El logotipo Wi-Fi Protected Setup™ es una marca de certificación de Wi-Fi Alliance®.
- "Wi-Fi®" es una marca comercial registrada de Wi-Fi Alliance®.
- "Wi-Fi Protected Setup™", "WPA™", y "WPA2™" son marcas comerciales de Wi-Fi Alliance®.
- Todos los demás nombres, nombres de compañías, nombres de producto, etc. contenidos en este manual de instrucciones son marcas comerciales o marcas comerciales registradas de sus respectivos propietarios.

## Licencia

---

Este producto está bajo la licencia AVC Patent Portfolio License para el uso personal de un consumidor u otros usos en los que no recibe remuneración por (i) codificar vídeo de acuerdo con el estándar AVC ("AVC Video") y/o (ii) decodificar vídeo AVC que fue codificado por un consumidor dedicado a una actividad personal y/o que fue obtenido de un proveedor de vídeo con licencia para proporcionar vídeo AVC. No se concede ninguna licencia ni se implica para ningún otro uso. Puede obtenerse información adicional de MPEG LA, L.L.C.

Véase <http://www.mpegla.com>

- Se requiere un contrato de licencia independiente con MPEG-LA para grabar en una tarjeta de memoria con este producto y distribuir esa tarjeta a los usuarios finales con fines lucrativos. El usuario final mencionado en este documento se refiere a una persona u organización que cree o trabaje con contenido para uso personal.

## Información del software de este producto

---

Este producto incorpora el siguiente software:

- (1) el software desarrollado independientemente por o para Panasonic,
- (2) el software de propiedad de terceros y autorizado para Panasonic,
- (3) el software autorizado bajo el GNU General Public License, Version 2.0 (GPL V2.0),
- (4) el software autorizado bajo el GNU LESSER General Public License, Version 2.1 (LGPL V2.1), y/o
- (5) el software de código abierto diferente al software autorizado bajo el GPL V2.0 y/o LGPL V2.1.

El software clasificado como (3) - (5) se distribuye con la esperanza de que sea útil, pero SIN NINGUNA GARANTÍA, ni siquiera la garantía implícita de COMERCIALIZACIÓN o IDONEIDAD PARA UN PROPÓSITO EN PARTICULAR.

Para conocer más detalles, consulte los términos de la licencia que se muestran utilizando el siguiente método:

- 1) Seleccione el menú [OTROS] → [DISPOSITIVO USB] → [MODO SERVICIO] → [SÍ].  
Seleccione "LICENSE.TXT" en la unidad externa reconocida por el ordenador.

Durante por lo menos tres (3) años a partir de la entrega de los productos, Panasonic proporcionará a cualquier persona que la contacte a la información de contacto mencionada más abajo, por un cargo no mayor al de la distribución física del código fuente, una copia legible por máquina del código fuente correspondiente cubierto por GPL V2.0 o LGPL V2.1, así como el respectivo aviso de derechos de autor.

Información de contacto: [oss-cd-request@gg.jp.panasonic.com](mailto:oss-cd-request@gg.jp.panasonic.com)

El código fuente y el aviso de derechos de autor también están disponibles en forma gratuita en nuestro sitio web.

<https://panasonic.net/cns/oss/index.html>

## Cómo leer este documento

---

### ■ Modelos descritos en este manual de instrucciones

- El presente documento describe el funcionamiento de los modelos HC-X1500 y HC-X2000.
- Las ilustraciones de los productos, pantallas de menú, etc. pueden diferir de los elementos reales. A menos que se especifique lo contrario, las representaciones en pantalla y las ilustraciones de la unidad son de HC-X2000.
- Las funcionalidades de los modelos difieren. Tenga en cuenta que se muestran los números de pieza de los modelos que soportan las funciones.
- No todos los modelos pueden estar disponibles según la región de compra.
- Los números del modelo aparecen abreviados del siguiente modo en estas instrucciones de funcionamiento:

Número del modelo	Abreviación utilizada en estas instrucciones de funcionamiento	
HC-X1500	X1500	[X1500]
HC-X2000	X2000	[X2000]

---

### ■ Convenios usados en este manual

- Las palabras y las frases entre corchetes [ ] indican contenido mostrado en el monitor LCD.
- Las palabras y frases entre < > indican el texto de diseño utilizado en esta unidad, como los nombres de los botones.

### ■ Páginas de referencia

- Las páginas de referencia en este documento se indican con (→ 00).

### ■ Terminología

- El paquete de batería se describe como "batería".
- La tarjeta de memoria SDHC y la tarjeta de memoria SDXC se denominan solo como "tarjeta SD" o "tarjeta de memoria" a menos que se indique de otro modo.
- Las imágenes creadas con una sola operación de grabación se denominan "clip".

# Contenidos

<b>Información para su seguridad</b> .....	<b>2</b>	<b>Funcionamiento básico del menú</b> .....	<b>60</b>	
<b>Capítulo 1 Descripción general</b> .....	<b>11</b>	Configuración del menú.....	60	
<b>Antes de utilizar la unidad</b> .....	<b>12</b>	Visualización del menú.....	61	
<b>Accesorios/Acesorios opcionales</b> .....	<b>15</b>	Operación del menú.....	62	
Accesorios.....	15	Inicialización del menú.....	63	
Accesorios opcionales.....	16	<b>Ajustes del menú</b> .....	<b>64</b>	
<b>Al encender la cámara por primera vez</b> .....	<b>17</b>	Menú [MINIATURAS].....	64	
[ZONA HORARIA].....	17	Menú [CÁMARA].....	65	
[AJUSTE RELOJ].....	17	Menú [FICHERO ESCENA].....	68	
<b>Qué puede hacer con esta unidad</b> .....	<b>18</b>	Menú [AUDIO].....	73	
Grabación en la tarjeta de memoria.....	18	Menú [SALIDA VÍDEO/LCD/VISOR].....	75	
Vinculación a dispositivos externos.....	18	Menú [GRABACIÓN].....	83	
Conexión a la red.....	19	Menú [RED].....	85	
<b>Capítulo 2 Descripción de las partes</b> .....	<b>20</b>	Menú [SISTEMA].....	89	
<b>Unidad principal</b> .....	<b>21</b>	Menú [OTROS].....	90	
<b>Unidad del asa</b> .....	<b>21</b>	<b>Valor de ajuste de fábrica del archivo de escena</b> .....	<b>93</b>	
([X2000] suministrada, [X1500] opcional: VW-HU1).....	<b>24</b>	Menú [FICHERO ESCENA].....	93	
<b>Funcionamiento básico</b> .....	<b>26</b>	<b>Elementos de destino para el archivo de escena/</b>	<b>archivo de configuración/iniciación</b> .....	<b>94</b>
Funcionamiento del multidiál.....	26	Menú [MINIATURAS].....	94	
Funcionamiento táctil del monitor LCD.....	26	Menú [CÁMARA].....	94	
<b>Capítulo 3 Preparación</b> .....	<b>27</b>	Menú [FICHERO ESCENA].....	95	
<b>Suministro de alimentación</b> .....	<b>28</b>	Menú [AUDIO].....	96	
Montaje y extracción de la batería.....	28	Menú [SALIDA VÍDEO/LCD/VISOR].....	96	
Carga de la batería.....	29	Menú [GRABACIÓN].....	98	
<b>Montaje de accesorios</b> .....	<b>31</b>	Menú [RED].....	98	
Ajuste de la empuñadura.....	31	Menú [SISTEMA].....	98	
Montaje de la visera del objetivo.....	31	Menú [OTROS].....	99	
Colocación del cubilete.....	32	<b>Manejo de los datos de configuración</b> .....	<b>100</b>	
Montaje de la unidad del asa		Archivos de escena.....	100	
([X2000] suministrada, [X1500] opcional).....	33	Archivo de configuración.....	102	
Montaje del micrófono externo.....	35	<b>Capítulo 5 Filmación</b> .....	<b>103</b>	
Montaje de un trípode.....	36	<b>Filmación</b> .....	<b>104</b>	
<b>Activación/desactivación de la alimentación</b> .....	<b>37</b>	Selección de la resolución, el códec y la velocidad de		
Encendido y apagado con el botón de encendido.....	37	fotogramas para la grabación de vídeo.....	105	
Encender y apagar la unidad con el monitor LCD/visor.....	37	<b>Configuraciones ajustables durante la filmación</b> .....	<b>108</b>	
<b>Carga de la batería incorporada</b> .....	<b>37</b>	Iris.....	108	
<b>Ajuste de la fecha/hora del reloj interno</b> .....	<b>38</b>	Ganancia.....	109	
<b>Preparación de la tarjeta de memoria</b> .....	<b>39</b>	Superganancia.....	109	
Tarjetas de memoria compatibles con la unidad		Nivel AE (compensación de exposición).....	110	
(A partir de enero de 2020).....	39	Ajuste del brillo.....	111	
Prevención de borrado involuntario.....	40	Enfoque (enfoque manual).....	111	
Inserción/extracción de la tarjeta de memoria.....	41	Ajuste de la velocidad del obturador.....	112	
Formateo de la tarjeta de memoria.....	41	Función del modo de zona.....	112	
Tiempo de grabación de la tarjeta de memoria.....	42	<b>Ajuste del balance de blancos y negros</b> .....	<b>114</b>	
Manejo de los datos de grabación.....	44	Ajuste del balance de blancos.....	114	
<b>Configuración de los datos de tiempo</b> .....	<b>47</b>	Ajuste del balance de negros.....	117	
Definición de datos de tiempo.....	47	<b>Utilización de la función del zoom</b> .....	<b>118</b>	
Configuración de los bits de usuario.....	47	Ajuste de la posición del zoom.....	118	
Ajuste del código de tiempo.....	48	<b>Uso de la luz LED incorporada</b> .....	<b>120</b>	
<b>Asignación de funciones a los botones USER</b> .....	<b>50</b>	Ajuste la cantidad de luz de la luz LED incorporada.....	120	
Funciones asignadas a los botones USER.....	50	<b>Ajuste de la calidad de imagen</b> .....	<b>121</b>	
Comprobación de la función asignada a los botones USER.....	52	Función de detalle.....	121	
<b>Ajuste y configuración del monitor LCD</b> .....	<b>53</b>	Función de tono de piel.....	121	
Uso del monitor LCD.....	53	Función de control de ganancia RB.....	121	
Ajuste del monitor LCD.....	53	Función de ajuste de croma.....	121	
Filmación de espejo.....	53	Función de matriz.....	121	
<b>Ajuste y configuración del visor</b> .....	<b>54</b>	Función de corrección de color.....	122	
Utilización del visor.....	54	Función de control del negro.....	122	
Ajuste del visor.....	54	Función de gamma.....	122	
<b>Luz de tally</b> .....	<b>55</b>	Función de knee.....	122	
<b>Capítulo 4 Operación</b> .....	<b>56</b>	Función de Clip blanco.....	122	
<b>Funcionamiento básico de la pantalla</b> .....	<b>57</b>	<b>Función de compensación de la banda de flash (FBC)</b> .....	<b>123</b>	
Visualización de la pantalla y funcionamiento de los botones		Ajustes de la función de compensación de la banda de flash.....	123	
principales.....	57	Cuando se utiliza la función de compensación de la banda		
Pantalla de conmutación y funcionamiento de los botones		de flash.....	123	
principales.....	58	<b>Función de grabación a velocidad superlenta</b> .....	<b>124</b>	
<b>Funcionamiento de cada pantalla</b> .....	<b>59</b>	<b>Entrada de audio</b> .....	<b>125</b>	
Pantalla de imagen de la cámara.....	59	Cambio de la entrada de audio.....	125	
Pantalla de miniaturas.....	59	Uso del micrófono incorporado/micrófono externo		
Pantalla de iconos de operación.....	59	(miniconector estéreo).....	125	
		Uso del equipo de audio/micrófono externo (XLR, 3 pines).....	126	
		Ajuste del nivel de grabación de audio.....	126	
		Monitorización del audio.....	128	
		Confirmación del ajuste de la entrada de audio.....	128	

## Contenidos

<b>Función de grabación especial.....</b>	<b>129</b>	<b>Función de streaming .....</b>	<b>180</b>
Pregrabación.....	129	Ajustes de la unidad .....	180
Grabación de relé .....	129	Inicio del streaming con una operación desde el software de aplicación.....	181
Grabación simultánea.....	130	Inicio del streaming con una operación en la unidad.....	182
Grabación en segundo plano.....	131	Introducción del ajuste utilizando la herramienta de configuración .....	183
Grabación de intervalo.....	132		
Grabación IR.....	133	<b>Capítulo 10 Notas .....</b>	<b>184</b>
<b>Funciones de disparo prácticas .....</b>	<b>134</b>	<b>Preguntas más frecuentes.....</b>	<b>185</b>
Visualización de patrones de cebra .....	134	Suministro de alimentación.....	185
Visualización del marcador.....	134	Batería .....	185
Función de asistencia de enfoque .....	135	Tarjeta de memoria.....	185
Función AE&AF de detección/seguimiento de caras.....	138	Indicación.....	185
Función de estabilizador óptico de imagen.....	138	Filmación .....	186
Función de ampliación del rango dinámico.....	139	Reproducción.....	186
Función de marca de hora .....	140	Conexiones con dispositivos externos.....	186
Función de monitor de forma de onda .....	140	Ordenadores.....	187
Función de zoom digital .....	141	Otros .....	187
Indicador de nivel.....	141	<b>Sistema de advertencias .....</b>	<b>188</b>
<b>Visualización de la pantalla de iconos de operación .....</b>	<b>142</b>	Casos indicados mediante mensajes de error.....	188
Visualización de la pantalla de iconos de operación .....	142	<b>Función de grabación que no puede usarse simultáneamente .....</b>	<b>192</b>
<b>Función multimanual.....</b>	<b>143</b>	<b>Actualización del firmware de la unidad .....</b>	<b>193</b>
Visualización de la pantalla de iconos de operación .....	144	<b>Limpieza y almacenamiento .....</b>	<b>194</b>
Ajuste del volumen de los auriculares .....	144	Limpieza de la unidad principal .....	194
		Precauciones para el almacenamiento.....	194
<b>Capítulo 6 Reproducción .....</b>	<b>145</b>	<b>Capítulo 11 Especificaciones .....</b>	<b>195</b>
<b>Funcionamiento de las miniaturas .....</b>	<b>146</b>	<b>Dimensiones .....</b>	<b>196</b>
Descripción general del funcionamiento de las miniaturas.....	146	<b>Especificaciones.....</b>	<b>197</b>
Pantalla de miniaturas .....	146	General .....	197
Copiar el clip .....	149	Cámara .....	197
Borrado de clips.....	150	Grabadora de tarjetas de memoria .....	198
Protección de clips.....	150	Vídeo digital .....	199
Restauración de clips.....	151	Audio digital .....	199
Reproducción de clips.....	152	Streaming .....	199
<b>Función de reproducción útil.....</b>	<b>154</b>	Wi-Fi .....	199
Reanudar la reproducción.....	154	Salida de vídeo .....	199
<b>Función de grabación de imágenes fijas.....</b>	<b>155</b>	Entrada de audio .....	200
		Salida de audio .....	200
		Otra entrada/salida .....	200
		Monitor .....	200
		Unidad del asa ([X2000] suministrada, [X1500] opcional).....	200
		Adaptador de CA .....	200
		Paquete de batería (AG-VBR59) .....	200
		<b>Índice .....</b>	<b>201</b>
<b>Capítulo 7 Salida y visualización de la pantalla .....</b>	<b>156</b>		
<b>Formato de salida .....</b>	<b>157</b>		
Formato que se puede transmitir desde el terminal <SDI OUT> [X2000] .....	157		
Formato que se puede transmitir desde el terminal <HDMI> .....	158		
<b>Visualización de estado de la pantalla.....</b>	<b>159</b>		
Visualización de pantalla durante la filmación .....	159		
Visualización en pantalla durante la reproducción.....	163		
Comprobación y visualización del estado de filmación.....	164		
Visualización de la comprobación del modo.....	165		
<b>Capítulo 8 Conexión con dispositivos externos .....</b>	<b>167</b>		
<b>Conexión con los auriculares y televisor/monitor.....</b>	<b>168</b>		
Auriculares .....	168		
Control remoto .....	168		
Televisor/monitor .....	169		
<b>Función de conexión a través del terminal USB.....</b>	<b>170</b>		
Conexión con un ordenador en modo de lector de tarjetas .....	170		
Entorno operativo (almacenamiento masivo) .....	171		
<b>Operación remota mediante iPhone/iPad o terminal Android .....</b>	<b>172</b>		
<b>Capítulo 9 Conexión de red .....</b>	<b>173</b>		
<b>Conexión de red .....</b>	<b>174</b>		
Funciones disponibles .....	174		
Acerca de la función de LAN inalámbrica de esta unidad .....	174		
<b>Ajustes de red .....</b>	<b>175</b>		
Configuración de LAN inalámbrica .....	175		
Confirmación del estado de la red .....	177		
<b>Conexión con el iPhone/iPad o terminal Android.....</b>	<b>178</b>		
Ajustes de la unidad.....	178		
Preparación de la aplicación HC ROP.....	179		
Conexión con la aplicación HC ROP .....	179		
Funcionamiento mientras la aplicación HC ROP está conectada .....	179		

# Capítulo 1 **Descripción general**

---

Antes de utilizar la unidad, lea este capítulo.

## Antes de utilizar la unidad

### ■ Antes de utilizar la unidad, compruebe siempre que la batería incorporada no esté agotada y, a continuación, ajuste la fecha/hora.

La fecha del reloj interno de la unidad se resetea al 1 de enero de 2020 si la batería incorporada se agota. Esto puede dar lugar a que los metadatos del clip no se graben ni se muestren correctamente en la pantalla de imágenes en miniatura.

Conecte el adaptador de CA a la unidad principal o ponga una batería cuando recargue la batería incorporada.

La fecha/hora ajustada en la unidad principal se mantiene durante aproximadamente 6 meses cuando se deja en este estado durante aproximadamente 24 horas.

(Recargada incluso cuando la cámara está encendida.)

Para más detalles acerca de la zona horaria y la fecha/hora, consulte [ZONA HORARIA] (→ 17) y [AJUSTE RELOJ] (→ 17).

### ■ No utilice la unidad en lugares grasientos, llenos de humo o polvorientos.

El rendimiento podría verse afectado negativamente si pequeñas partículas u otros objetos extraños entrasen en el producto.

Tenga especial cuidado en ambientes donde se utilicen efectos especiales como el humo teatral.

### ■ Cuando utilice este producto bajo la lluvia, la nieve o cuando se encuentre en la playa, evite que entre agua en la cámara.

El agua provoca daños en la cámara y en la tarjeta de memoria. (Es posible que no se pueda reparar)

### ■ Tenga cuidado de que no entre arena o polvo en el interior de la cámara cuando la utilice en la playa, etc.

La arena y el polvo podrían dañar la cámara y la tarjeta de memoria. (Inserte o extraiga la tarjeta de memoria con cuidado).

### ■ Adaptador de CA y batería

- Si la temperatura de la batería es extremadamente alta o baja, podría necesitarse más tiempo para la carga o quizá no pueda realizarse la carga.
- Podría generarse ruido en la radio cuando la unidad se utiliza cerca de una radio (especialmente cuando se recibe AM). Mantenga una distancia de 1 m (aprox. 3,3 pies) o más cuando lo utilice.
- Podría producirse un sonido oscilante en el interior del adaptador de CA durante el uso, pero no se trata de un mal funcionamiento.
- Después de cada uso, desconecte siempre el enchufe de la salida de alimentación. (Una potencia de aproximadamente 0,1 W es consumida por el propio adaptador de CA si se mantiene conectado)
- No deje que se ensucie la sección de terminales del adaptador de CA ni de la batería. Instale el dispositivo cerca de la salida de alimentación, para que el dispositivo de desconexión (enchufe) está a fácil alcance.

### ■ Testigo de carga durante la carga

Cuando el testigo de carga parpadea, debe tener en cuenta lo siguiente.

#### Parpadeo durante un periodo de aprox. 4 segundos (encendido durante aprox. 2 segundos, apagado durante aprox. 2 segundos):

- Cuando la batería está totalmente descargada o la temperatura de la batería es demasiado alta o baja.  
Se puede cargar, pero puede tardar unas horas en completarse la carga normalmente.
- Una vez que se inicia la carga normal, el testigo de carga se ilumina en verde. Sin embargo, dependiendo de las condiciones de uso, incluso cuando se está llevando a cabo la carga normal, es posible que el testigo de carga permanezca parpadeando en intervalos de aprox. 4 segundos hasta que se completa la carga.

#### Parpadeo durante un periodo de aprox. 0,5 segundos (encendido durante aprox. 0,25 segundos, apagado durante aprox. 0,25 segundos):

- La batería no se carga. Retire la batería de la unidad e intente cargarla de nuevo.
- Compruebe que los terminales de la unidad o de la batería no estén sucios o cubiertos por algún objeto extraño y vuelva a conectar la batería correctamente.  
Si hay un objeto extraño o suciedad presente, apague la unidad antes de retirarlo.
- La batería o el entorno está a una temperatura extremadamente alta o baja. Espere hasta que la temperatura haya vuelto a un nivel adecuado e intente cargar de nuevo. Si sigue sin poder cargar, es posible que haya un fallo en la unidad principal, la batería o el adaptador de CA.

#### Apagado:

- Se terminó la carga.
- Si el indicador de estado permanece apagado a pesar de que la carga no haya finalizado, puede haber un fallo en la unidad, la batería o el adaptador de CA.
- Si el tiempo de funcionamiento es muy corto incluso después de haber recargado la batería, es posible que la batería esté desgastada. Por favor, compre una batería nueva.

### ■ Tarjetas de memoria

- La superficie de esta unidad o de la tarjeta de memoria podría calentarse ligeramente cuando se utiliza durante un periodo de tiempo prolongado, pero no se trata de un mal funcionamiento.
- La cantidad de memoria incluida en la etiqueta de la tarjeta de la cámara es la cantidad total de memoria indicada a continuación.
  - Capacidad para proteger y gestionar el copyright
  - Capacidad utilizable como memoria normal en la unidad o en un PC.
- No golpee, doble ni deje caer la tarjeta de memoria.
- Los datos de la tarjeta de memoria podrían destruirse o borrarse en los siguientes casos.
  - Ruido eléctrico o electricidad estática
  - Mal funcionamiento de la unidad o de la tarjeta de memoria
- No realice las siguientes operaciones al acceder a la tarjeta de memoria (luz de acceso a la tarjeta 1/luz de acceso a la tarjeta 2 parpadeando en naranja).
  - Extracción de la tarjeta de memoria
  - Desconexión de la batería o del adaptador de CA sin apagar la unidad principal
  - Aplicación de vibraciones de impacto

### ■ Tenga cuidado de no dejar caer la unidad principal al transportar la cámara.

- Un impacto fuerte dañará la unidad principal y podría no funcionar correctamente.
- Sujétela por el mango\* o la empuñadura cuando transporte la cámara y manéjela con cuidado.

\* El mango se puede utilizar cuando la unidad de mango ( X2000 suministrada, X1500 opcional) está montada.



■ **No aplique insecticida ni materiales volátiles a la cámara.**

- La unidad principal podría deformarse o la pintura podría desprenderse si se aplica un insecticida o material volátil.

■ **No deje la cámara en contacto con objetos de goma ni vinilo durante un período de tiempo prolongado.**

■ **Después de cada uso, desconecte la batería o desconecte el cable de CA de la salida de alimentación.**

■ **Características de la batería**

La batería es una batería de iones de litio recargable. Genera energía eléctrica a través de una reacción química interna. Esta reacción química se ve afectada por la humedad y temperatura ambiente. El tiempo de uso o la autonomía de la batería se reducen cuando la temperatura aumenta o baja. Cuando se utiliza en un entorno con temperaturas extremadamente bajas, solo se puede utilizar durante aproximadamente 5 minutos.

Cuando la batería está en un ambiente extremadamente caliente, su función protectora se activará y la unidad no podrá utilizarse temporalmente.

■ **Después de usar la unidad, asegúrese de quitar la batería.**

Retire la batería de la cámara de forma segura.

(Cuando se deja la batería conectada, se consume una corriente mínima incluso si se apaga la cámara)

Si la batería se deja colocada durante un largo periodo de tiempo, esta se descargará en exceso y puede quedar inutilizable incluso si se recarga.

No extraiga la batería cuando la alimentación esté activada.

Desactive la alimentación y retire la batería una vez se haya apagado completamente la lámpara de funcionamiento.

■ **Cuide el terminal de la batería de forma adecuada.**

No permita que se introduzca polvo ni objetos extraños en el terminal de la batería.

Si la batería se deja caer accidentalmente, confirme que la batería y su sección de terminal no se han deformado.

No monte una batería deformada en la cámara. Hacerlo podría dañar la cámara.

■ **Precauciones a tener en cuenta al deshacerse de tarjetas de memoria o al entregarlas a otros**

Formatear tarjetas de memoria o borrar datos usando las funciones de la unidad o de un ordenador simplemente cambiará la información de gestión de archivos: no borrará completamente los datos de las tarjetas.

Se recomienda borrar por completo los datos realizando el siguiente método si va a desechar la tarjeta/transferirla.

- Destruya físicamente la tarjeta de memoria
- Borre por completo los datos contenidos en la tarjeta de memoria con un software para borrar datos ejecutable en PC, etc. que podrá encontrar en comercios especializados

Los usuarios son responsables de la gestión de los datos guardados en sus tarjetas de memoria.

■ **Monitor LCD y visor**

- En el panel LCD del monitor LCD en ocasiones se produce condensación cuando está sujeto a diferencias de temperatura extremas. Si esto sucede, séquela con un paño suave y seco.
- No toque el monitor LCD con las uñas, ni lo frote o presione con fuerza.
- Si la videocámara está muy fría, el monitor LCD se verá algo más oscuro que lo normal justo después de encender la alimentación. La pantalla volverá a su brillo normal cuando aumente la temperatura interior.
- El monitor LCD y el visor se gestionan con gran precisión, de forma que al menos el 99,99% de los puntos son píxeles efectivos y el 0,01% o menos son píxeles no válidos y siempre se iluminan. Esto no es un fallo de funcionamiento y no tiene ningún efecto sobre las imágenes grabadas.
- Podría ser difícil ver o reconocer el gesto táctil cuando se adhiere una lámina de protección LCD.

■ **Acerca de la condensación (Cuando se empañan las lentes, el visor y el monitor LCD)**

La condensación se produce cuando hay un cambio en la temperatura o la humedad, como cuando se lleva la unidad desde el exterior o desde una cámara frigorífica a una habitación cálida. Tenga cuidado, ya que podría provocar que la lente, el visor o el monitor LCD se ensucien, enmohezcan o dañen.

Al llevar la unidad a un lugar con una temperatura diferente, se puede evitar la condensación aclimatizando la unidad a la temperatura ambiente del lugar de destino durante aproximadamente 1 hora. (Cuando la diferencia de temperatura sea importante, coloque la unidad en una bolsa de plástico o similar, retire el aire de la bolsa y séllela).

Cuando se haya producido condensación, retire la batería y/o el adaptador de CA y deje la unidad así durante aproximadamente 1 hora. Cuando la unidad se aclimatiza a la temperatura ambiente, el vaho desaparece de forma natural.

■ **Precauciones relacionadas con los rayos láser**

El sensor MOS puede ser dañado si el sensor MOS se expone a la luz de un rayo láser.

Tome el suficiente cuidado para evitar que los rayos láser toquen el objetivo al disparar en un entorno donde se utilizan dispositivos láser.

■ **Tratamiento de los clips**

Los clips grabados con dispositivos que no sean esta unidad no son compatibles con esta unidad.

■ **Acerca de las frecuencias de sistema**

Puede cambiar la frecuencia de sistema (59,94 Hz/50,00 Hz) para esta unidad utilizando el menú. ([FRECUENCIA]: → 89)

- Cuando se graban clips AVCHD, no es posible utilizar la misma tarjeta de memoria con frecuencias de sistema diferentes. Cuando se cambie la frecuencia de sistema, utilice una tarjeta de memoria diferente.

■ **Tenga en cuenta los siguientes puntos.**

- Si se prepara para grabar imágenes importantes, siempre lleve a cabo una prueba de filmación previa para verificar que tanto las imágenes como el sonido se graban normalmente.
- Panasonic no asumirá responsabilidad alguna cuando la grabación de vídeo o audio falle debido a un mal funcionamiento de la unidad o de la tarjeta de memoria durante el uso.
- Programe el calendario (hora del reloj interno) y la zona horaria, o compruebe el ajuste antes de la grabación. Este ajuste afectará a la gestión de los contenidos grabados.

### ■ Exención de responsabilidad

Panasonic no es responsable de ninguna manera con respecto a lo siguiente.

- 1 Daños accidentales, especiales o consecuentes causados directa o indirectamente por la unidad.
- 2 Daños, rotura de la unidad, etc., causados por mal uso o descuido del cliente.
- 3 Cuando el cliente desmonta, repara o modifica la unidad.
- 4 Inconveniencias, damnificaciones o daños por no poder grabar y/o visualizar el vídeo debido a cualquier razón, incluyendo fallas o mal funcionamiento de la unidad.
- 5 Inconvenientes, deterioros o daños derivados del problema de funcionamiento del sistema que combine equipos de terceros
- 6 Una reclamación de responsabilidad o cualquier reclamación por incumplimiento de la privacidad de un individuo o grupo que sirvieron de sujetos del vídeo filmado por el cliente (incluida la grabación) y que pasó a dominio público por cualquier razón (entre otras, uso con la autenticación de usuario de la red desactivada)
- 7 La información registrada se pierde por cualquier motivo (incluyendo la inicialización de esta unidad porque se olvida la información de autenticación como el nombre de usuario o la contraseña)

### ■ Precauciones relativas a la red

Dado que esta unidad se utiliza conectada a una red, podrían producirse los siguientes daños.

- 1 Filtración o divulgación de información a través de la unidad
- 2 Uso fraudulento de la unidad por parte de un tercero malintencionado
- 3 Obstrucción y/o parada de la unidad por parte de un tercero malintencionado

Es responsabilidad del cliente tomar suficientes medidas de seguridad para la red, incluidas las siguientes, para evitar daños ocasionados por estos incidentes. Tenga en cuenta que Panasonic no se hace responsable en modo alguno de los daños causados por este tipo de conductas.

- Utilice esta unidad en una red donde la seguridad esté protegida por un cortafuegos, etc.
- Cuando utilice la unidad en un sistema en el que haya un PC conectado, asegúrese de que la comprobación y limpieza de infecciones por virus informáticos y programas maliciosos se realice periódicamente.
- Para evitar ataques maliciosos, use el sistema de autenticación y cambie los valores de los ajustes predeterminados usando al menos 8 caracteres e incluyendo 3 o más tipos de caracteres para la información de autenticación (como nombre de usuario y contraseña), para que ningún tercero pueda adivinar su información de autenticación.
- Almacene la información de autenticación (nombre de usuario, contraseña, etc.) correctamente para que no quede visible para ningún tercero.
- Cambie con periodicidad la información de autenticación (nombre de usuario, contraseña, etc.) y no use la misma información que en otras cuentas.
- Para evitar que la información de configuración de la unidad se filtre a la red, ejecute medidas tales como restringir el acceso con autenticación de usuario, etc.
- No instale la unidad en un lugar donde esta, el cable, etc, se puedan dañar fácilmente.

### ■ Seguridad

Tenga cuidado de no perder o descuidar la unidad o la tarjeta de memoria ni que sean robadas. Tenga en cuenta que Panasonic no es responsable de filtraciones, falsificación o pérdida de información causada por ello.

### ■ Cuando solicite reparaciones o transfiera la propiedad/deseche el producto

- Después de tomar nota de la información personal, asegúrese de eliminar la información de esta unidad que incluya información personal, incluidos los ajustes de la conexión LAN inalámbrica, etc., que haya registrado o configurado en esta unidad, utilizando los siguientes ajustes del menú:
  - Menú [RED] → [UTILIDAD] → [INICIALIZAR RED]
  - Menú [OTROS] → [INICIALIZAR MENÚ]
- Cuando solicite una reparación, extraiga la tarjeta de memoria de esta unidad.
- Cuando se repare esta unidad, los ajustes podrían volver a los valores predeterminados de fábrica.
- Póngase en contacto con el distribuidor al que compró esta unidad o con Panasonic en caso de que no sea posible realizar las operaciones anteriores debido a un mal funcionamiento.
- (Para el X2000 )  
Cuando solicite una reparación para la unidad del asa, solicite también una reparación para la videocámara, ya que la causa del problema podría estar en la videocámara.

## Accesorios/Accesorios opcionales

### Accesorios

Revise los accesorios antes de usar este dispositivo.

Números de productos correctos a partir de enero de 2020. Pueden estar sujetos a cambio.

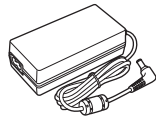
**Paquete de batería (→ 28)**  
**AG-VBR59**



**Cubilete (→ 32)**  
**DVZE1040Z**



**Adaptador de CA (→ 29)**  
**SAE0011A**



■ Para el **X2000**

También se suministran los siguientes accesorios.

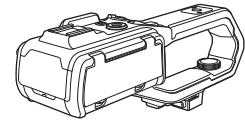
**Cable de CA (→ 29)**  
● Para el adaptador de CA

**K2CA2YY00259**



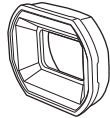
**Unidad del asa (→ 33)**  
**VW-HU1**

● Para adquirirlo como accesorio suministrado, utilice el número de pieza 1KC1VWHU1PPK al realizar el pedido.



**Visera del objetivo (→ 31)**  
**DVYE1189Z**

● Premontado en la unidad principal.



**1AC2HCX2500Z**

**Soporte del micrófono (→ 33)**

● Con el soporte del micrófono, se suministran los tornillos de instalación del soporte del micrófono.



**Tornillos de instalación del soporte del micrófono (→ 33)**  
**1PP1HCX2500Z**

● Longitud 12 mm (0,47") (×2)







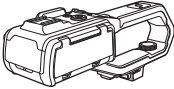


#### **NOTA**

● Deseche correctamente la tapa del cable de CA (si está instalada) y los materiales de embalaje tras sacar el producto.

## Accesorios opcionales

Es posible que algunos accesorios opcionales no se encuentren disponibles en ciertos países.

Accesorio N.º	Imagen	Descripción
AG-MC200G*		Micrófono unidireccional
VW-VMS10PP		Micrófonos estéreo
AG-BRD50		Cargador de la batería
VW-VBD58		Paquete de batería
AG-VBR59		Paquete de batería
VW-LED1PP		Luz LED de vídeo
VW-HU1		Unidad del asa

\* Unidad del asa ( X2000 suministrada, X1500 opcional (VW-HU1)) requerida.

**NOTA:**

Los accesorios y/o los números del modelo pueden variar según el país. Consulte a su distribuidor local. Números de productos correctos a partir de enero de 2020. Pueden estar sujetos a cambio.

## Al encender la cámara por primera vez

La zona horaria, la fecha y la hora no están configuradas cuando se envía la unidad.

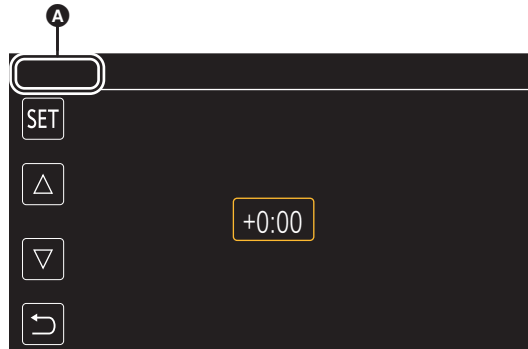
[ZONA HORARIA] aparece en el monitor LCD cuando se enciende por primera vez.

Siga las instrucciones y realice los ajustes en el orden de [ZONA HORARIA] y después [AJUSTE RELOJ].

- Puede realizar estas operaciones con el multial o tocando el monitor LCD.

### [ZONA HORARIA]

Configure la diferencia horaria respecto a la hora del Meridiano de Greenwich.



**A** [ZONA HORARIA]

**1** Configure la diferencia horaria.

**2** Seleccione [SET].

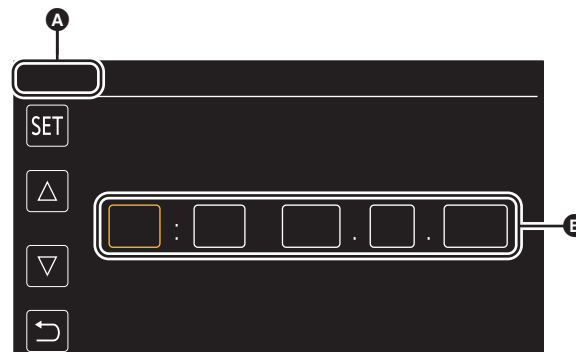
Una vez que se haya completado el ajuste para [ZONA HORARIA], aparecerá la pantalla [AJUSTE RELOJ].

#### **NOTA**

- El ajuste de la fecha/hora de la unidad principal cambia junto con los ajustes de la zona horaria.
- Esto también se puede ajustar con el menú [OTROS] → [RELOJ] → [ZONA HORARIA].

### [AJUSTE RELOJ]

Configure el año, el mes, la fecha y la hora.



**A** [AJUSTE RELOJ]

**B** 0 : 0 JAN. 1. 2020

**1** Configure el año, el mes, la fecha y la hora.

El año puede ajustarse entre 2018 y 2037.

**2** Seleccione [SET].

Una vez completada la configuración, aparece la pantalla de imagen de la cámara.

#### **NOTA**

- Esto también se puede ajustar con el menú [OTROS] → [RELOJ] → [AJUSTE RELOJ].

## Qué puede hacer con esta unidad

### Grabación en la tarjeta de memoria

Son posibles los siguientes tipos de grabación.

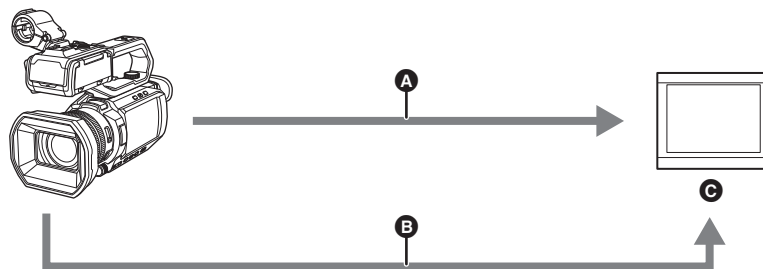
- Grabación en MOV (grabación UHD y FHD)
- Grabación en MP4 (grabación UHD y FHD)
- Grabación AVCHD
- Grabación simultánea
- Grabación de relé
- Grabación de intervalos
- Grabación en segundo plano
- Pregrabación

### Vinculación a dispositivos externos

#### Conexión al televisor/monitor

Conecte la unidad a un televisor/monitor y emita imágenes.

- Cuando utilice **X2000** use un cable BNC (terminal <SDI OUT>) para conectar un televisor/monitor.



- A** Cable HDMI
- B** (Para el **X2000**)  
Cable BNC (terminal <SDI OUT>)
- C** Televisor/Monitor

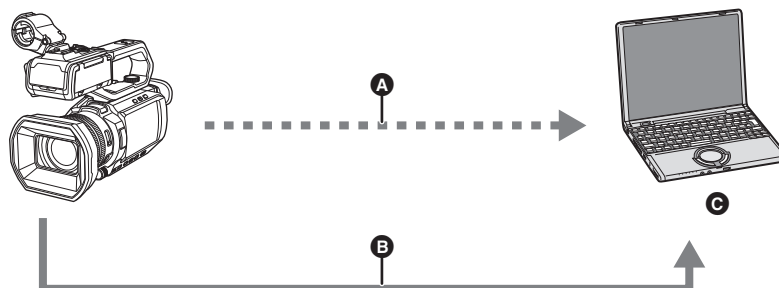
- Utilice un cable HDMI de alta velocidad disponible en tiendas. Si es posible, se recomienda utilizar un cable con una longitud de 3 m (aprox.9,8 pies) o menos.
- (Para el **X2000**)  
Utilice un cable 5C-FB disponible en tiendas o un cable de doble apantallado equivalente para el cable BNC.

**Cuando utilice un convertidor DVI, etc., para conectar un cable HDMI a esta unidad, asegúrese de que la conexión sea la última en el terminal <HDMI> de esta unidad. Conectar primero al terminal <HDMI> de esta unidad puede causar un mal funcionamiento.**

#### Modo lector de tarjeta

Se transfieren datos (archivos) para llevar a cabo la edición no lineal en un ordenador.

- La unidad es compatible con USB2.0.



- A** Tarjeta de memoria\*1
- B** Cable USB2.0\*2
- C** Ordenador

\*1 Las tarjetas de memoria están disponibles de forma opcional. No se suministran con la unidad.

\*2 No se suministra un cable USB2.0 con la unidad.

Utilice un cable USB genérico disponible en tiendas en conformidad con USB2.0. Si es posible, se recomienda utilizar un cable con una longitud de 1,5 m (aprox.4,9 pies) o menos.

La unidad no ofrece una función alimentada por bus.

## Conexión a la red

Esta unidad está equipada con LAN inalámbrica. Puede conectarse a dispositivos LAN inalámbricos a través de una red.

## Funciones disponibles

Cuando la unidad está conectada a una red, las siguientes funciones están disponibles.

### ■ Conexión a la aplicación HC ROP

Puede controlar remotamente esta unidad con la aplicación HC ROP conectando esta unidad con un iPhone/iPad o terminal Android a través de una LAN inalámbrica.

- Comprobación del estado de la cámara
- El control remoto de la cámara (enfoque, zoom, ajustes de calidad de imagen, control de grabación, como inicio/fin de grabación, y los ajustes de código de tiempo/bits de usuario)
- Operaciones del menú
- Iniciar y detener el streaming (cuando la función está asignada al botón USER)

La unidad es compatible con la función multicámara, con la que se controla remotamente desde un solo dispositivo una cámara seleccionada de entre hasta 8 cámaras.

Para obtener más información sobre el funcionamiento de la aplicación HC ROP, consulte la ayuda online de la aplicación.

### ■ Función de streaming

Puede realizar streaming de audio y vídeo filmado en el momento con la unidad a través de una red (LAN inalámbrica).

## Capítulo 2 **Descripción de las partes**

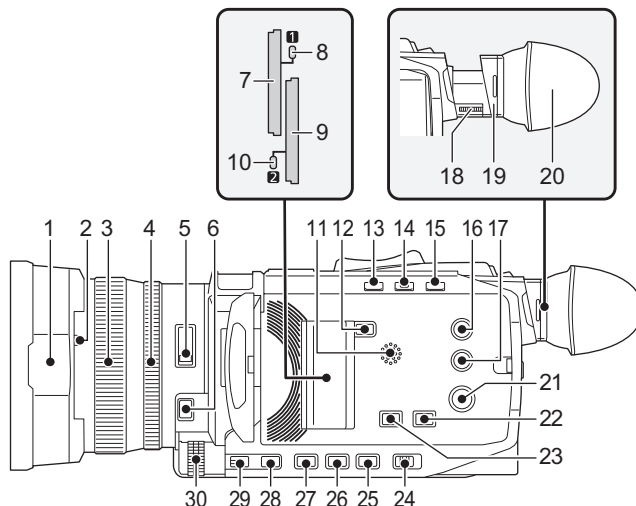
---

Este capítulo describe los nombres, funciones y operaciones de las partes de la unidad.



## Unidad principal

Las ilustraciones de este documento muestran la unidad del asa (X2000) suministrada, (X1500) opcional) desmontada.



- 1 Visera del objetivo (→ 31)**
- 2 Palanca de conmutación de la tapa de la lente (→ 32)**  
Abre/cierra la tapa del objetivo.
- 3 Anillo de enfoque (→ 111)**  
Cuando se pulsa el botón <FOCUS A/M/∞> para establecer el modo de enfoque manual ([MF]), puede enfocar manualmente.
- 4 Anillo trasero (→ 108, 110, 118)**  
Puede realizar manualmente operaciones de zoom, ajustar el iris (el tope de la lente) y ajustar el nivel de AE (compensación de exposición).
  - Puede cambiar la función que desea ajustar con el menú, pulsando el botón USER asignado a [ANILLO TRASERO] o tocando el icono del botón USER.
- 5 Conmutador <ND FILTER> (→ 111)**  
Permite seleccionar el filtro ND que se adapte a la iluminación del sujeto.
  - <1/64>: Reduce la cantidad de luz que entra en el sensor MOS a 1/64.
  - <1/16>: Reduce la cantidad de luz que entra en el sensor MOS a 1/16.
  - <1/4>: Reduce la cantidad de luz que entra en el sensor MOS a 1/4.
  - <CLR>: No emplea el filtro ND.
- 6 Botón <FOCUS A/M/∞> (→ 111)**  
Selecciona la función de enfoque. [AF] y [MF] cambian cada vez que se presiona el botón. El punto focal llega al infinito después de pulsar y mantener pulsado el botón y, a continuación, se activa el modo de enfoque manual. [AF]: Cambia al modo de enfoque automático. El modo de enfoque automático ajusta el enfoque automáticamente. [MF]: Cambia al modo de enfoque manual. Controle el anillo de enfoque manualmente para ajustar el enfoque.
- 7 Ranura de tarjeta 1 (→ 41)**  
Una ranura para la tarjeta de memoria.
- 8 Lámpara de acceso a la tarjeta 1 (→ 41)**  
Indica el estado del acceso de grabación y reproducción de la tarjeta de memoria insertada en la ranura de tarjeta 1.
- 9 Ranura de tarjeta 2 (→ 41)**  
Una ranura para la tarjeta de memoria.
- 10 Lámpara de acceso a la tarjeta 2 (→ 41)**  
Indica el estado del acceso de grabación y reproducción de la tarjeta de memoria insertada en la ranura de tarjeta 2.
- 11 Altavoz incorporado**  
Emite audio durante la reproducción. El audio no se emite desde el altavoz incorporado cuando se conectan auriculares al terminal para auriculares.
- 12 Botón <SLOT SEL>**  
Permite seleccionar la ranura de la tarjeta desde la que se va a grabar o reproducir.
- 13 Botón <USER1> (→ 50, 141)**  
Se utiliza como un botón USER (USER1).
  - [INDICADOR DE NIVEL] está asignado en el momento de la compra. Cambia entre visualizar/ocultar el indicador de nivel.
- 14 Botón <USER2> (→ 50, 109)**  
Se utiliza como un botón USER (USER2).
  - [CONTRALUZ] está asignado en el momento de la compra. Cambia la activación/desactivación de la función de control automático del iris para la compensación de contraluz.
- 15 Botón <O.I.S./><USER3> (→ 50, 138)**  
Cambia la activación/desactivación de la función del estabilizador óptico de imagen. También se utiliza como el botón USER (USER3).
- 16 Botón <THUMBNAIL> (→ 146)**  
Pulse el botón para cambiar entre la pantalla de imagen de la cámara y la pantalla de miniaturas.
- 17 Botón <DISP/MODE CHK> (→ 165)**  
Cambia entre mostrar/ocultar información que no sea el contador de tiempo, la marca de hora, el patrón de cebrá y el marcador. Mantenga pulsado el botón para visualizar información sobre los ajustes de las distintas funciones de disparo e información como, por ejemplo, una lista de las funciones asignadas al botón USER. Cada pulsación del botón cambia la página de información en orden.
- 18 Dial de ajuste de dioptrías (→ 54)**  
Ajusta la escala de dioptrías para que la pantalla del visor pueda verse de manera clara.
- 19 Sección del ocular**  
No apunte la sección del ocular hacia el sol. De lo contrario, podrían producirse daños en los componentes internos del dispositivo.
- 20 Cubilete (→ 32)**
- 21 Botón de encendido (→ 37)**  
Pulse el botón para encender/apagar la unidad.
- 22 Botón <WHITE BAL> (→ 114)**  
Permite seleccionar el método de ajuste del balance de blancos. Cada vez que pulse el botón, el balance de blancos cambia en el orden "Preset", [Ach], [Bch]. "Preset": Ajusta el balance de blancos al valor preajustado. Cada vez que pulsa el botón USER asignado a [AWB] o toca el icono del botón USER, el ajuste cambia en el orden de [P 3200K], [P 5600K], "VAR" (ejemplo de visualización en pantalla: [V 3200K]). [Ach]/[Bch]: Selecciona cuándo se utiliza el valor almacenado para el ajuste del balance de blancos.
- 23 Botón <AE LEVEL>/<USER4> (→ 50, 110)**  
Cambia entre activar/desactivar la función de nivel AE. Ajuste un valor objetivo del nivel AE en el menú [FICHERO ESCENA] → [EFECTO NIVEL AE]. También se utiliza como el botón USER (USER4).
- 24 Conmutador <AUTO/MANU> (→ 104)**  
Permite seleccionar el método para ajustar el enfoque, la ganancia, el iris, el balance de blancos y la velocidad del obturador al filmar. <AUTO>: Se ajusta automáticamente. (Modo automático) <MANU>: Se ajusta manualmente. (Modo manual)

**25 Botón <SHUTTER> (→ 112)**

Cambia el modo de obturación.

**26 Botón <GAIN> (→ 109)**

Selecciona el método para ajustar el brillo de la pantalla.

**27 Botón <IRIS> (→ 108)**

Selecciona el método para ajustar la parada de la lente.

**28 Botón <MENU> (→ 60)**

Muestra el menú. Si se pulsa el botón <MENU> mientras se visualiza el menú, este se cierra.

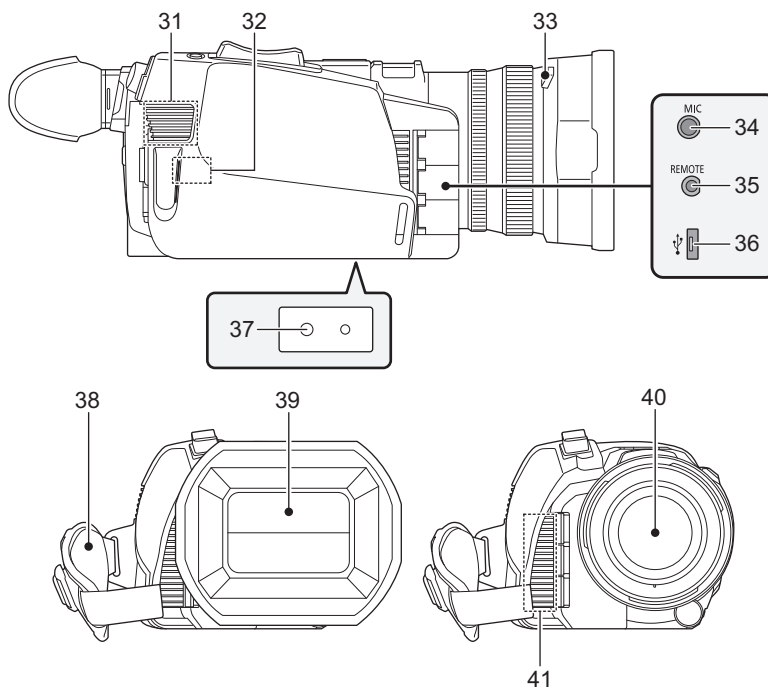
Pulse el botón mientras se visualiza la pantalla de imágenes en miniatura para visualizar la pantalla de funcionamiento del menú de imágenes en miniatura y podrán eliminarse los clips.

**29 Botón <EXIT>**

Vuelve a un nivel superior cuando se muestra el menú. Si se pulsa el botón <EXIT> sin confirmar el valor de ajuste, no se reflejará el cambio en el ajuste.

**30 Multidial (→ 143)**

Mueve, selecciona y configura el menú mientras el menú se visualiza. Use también el multidial para las funciones de imágenes en miniatura, seleccionar la función multimanual y seleccionar/ajustar los iconos de las diversas operaciones.



**31 Entrada de ventilador**

Entrada para ventilador. No la bloquee mientras se esté utilizando la unidad.

**32 Transmisor LAN inalámbrico**

**33 Botón liberador de la visera del objetivo (→ 31)**

**34 Terminal <MIC> (→ 36, 125)**

Conecte un micrófono externo (mini jack estéreo)

**35 Terminal <REMOTE>**

Conecta la unidad de control remoto (disponible en tiendas) para controlar algunas funciones de forma remota.

**36 Terminal USB (→ 170)**

Conecte a un ordenador con el cable USB2.0 para transferir datos.

**37 Orificios de montaje del trípode (→ 36)**

Monte el trípode. (parte inferior)

- Tamaño del orificio de montaje
  - 1/4-20 UNC (longitud de tornillo de 5,5 mm (0,22") o menos)
  - La fijación de un trípode con una longitud de tornillo de 5,5 mm (0,22") o más podría dañar la unidad.

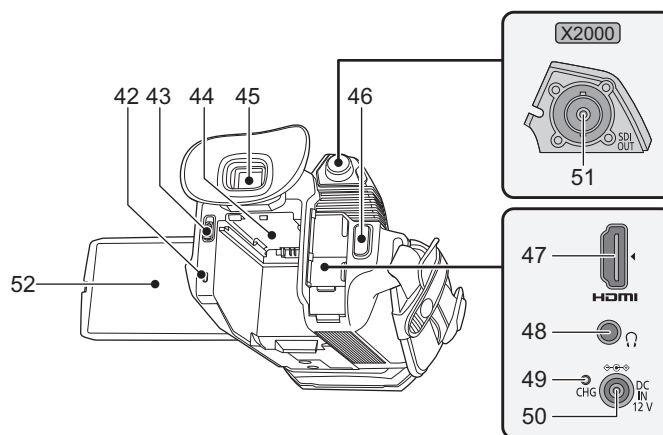
**38 Empuñadura (→ 31)**

**39 Tapa del objetivo (→ 32)**

**40 Lente**

**41 Salida de ventilador**

Salida para ventilador. No la bloquee mientras se esté utilizando la unidad.



**42 Indicador de estado (→ 37)**

Se ilumina cuando está encendida.

**43 Palanca de desbloqueo de la batería (→ 28)**

Se utiliza para extraer la batería de la unidad principal.

**44 Sección de montaje de la batería (→ 28)**

Acopla una batería.

**45 Visor (→ 54)**

**46 Botón REC (en la empuñadura) (→ 104)**

Inicia o detiene la grabación.

Es posible grabar directamente desde el modo de miniaturas.

**47 Terminal <HDMI> (→ 169)**

Un terminal para emitir señal de vídeo conectando un monitor, etc.

**48 Terminal de auriculares**

Conecta el audio a los auriculares de control.

**49 Testigo de carga (→ 29)**

Se ilumina cuando la batería se está cargando.

**50 Terminal <DC IN 12V> (→ 29)**

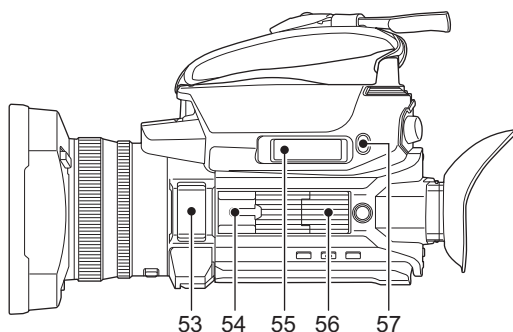
Conecta el adaptador de CA incluido y sirve de suministro de alimentación externo.

**51 (Para el X2000)**

**Terminal <SDI OUT> (→ 169)**

Un terminal para emitir una señal SDI conectando un monitor, etc.

**52 Monitor LCD (→ 53)**



**53 Micrófono incorporado (→ 125)**

Este es el micrófono estéreo incorporado <L>/<R>.

**54 Zapata adicional (en la unidad principal)**

Acople una luz de vídeo, etc.

**55 Palanca de zoom (en el asa) (→ 118, 153)**

Ajusta el zoom de una imagen.

<T>: Acerca el zoom en la imagen.

<W>: Aleja el zoom en la imagen.

- Ajuste el volumen cuando reproduzca clips.

**56 Sección de montaje de la unidad de mango (→ 33)**

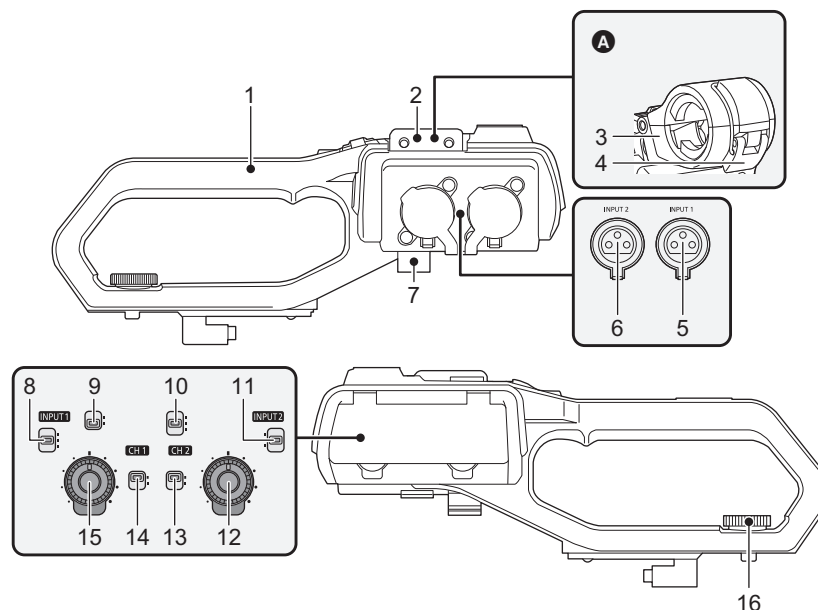
**57 Botón <USER5> (→ 50, 105)**

Se utiliza como un botón USER (USER5).

- [REVISAR GRAB] está configurado en el momento de la compra.

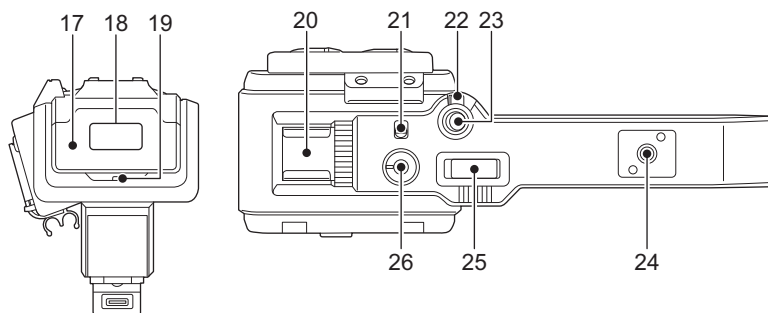
Reproduce automáticamente los últimos 3 segundos del clip filmado previamente.

## Unidad del asa ([X2000] suministrada, [X1500] opcional: VW-HU1)



**A** Con un soporte del micrófono montado

- 1 Mango**
- 2 Sección de montaje del soporte del micrófono (→ 33)**  
Monta el soporte del micrófono suministrado con los tornillos de instalación del soporte del micrófono.
- 3 Soporte del micrófono (→ 33, 35)**  
Asegura el micrófono externo en su lugar.
- 4 Hebilla (→ 33, 35)**  
Se utiliza para abrir y cerrar el soporte del micrófono.
- 5 Terminal <INPUT 1> (XLR, 3 pines) (→ 35, 125)**  
Conecta un equipo de audio o un micrófono externo.
- 6 Terminal <INPUT 2> (XLR, 3 pines) (→ 35, 125)**  
Conecta un equipo de audio o un micrófono externo.
- 7 Pinza del cable del micrófono (→ 35)**  
Fija el cable del micrófono externo.
- 8 Conmutador <INPUT1> (→ 126)**  
Cambia las señales de entrada de audio conectadas al terminal <INPUT 1>.  
<LINE>: Seleccionar cuando se conecte el equipo de audio mediante la entrada de línea.  
<MIC>: Seleccionar cuando se conecte el micrófono externo.  
<+48V>: Seleccionar cuando se conecte el micrófono externo y el micrófono necesite una fuente de alimentación.
- 9 Conmutador CH1 SELECT (→ 125)**  
Seleccione el audio para grabar en el canal de audio 1.  
<INT/MIC (L)>: Graba el audio de la izquierda desde el micrófono incorporado o el terminal <MIC>.  
<INPUT1>: Graba señales de entrada desde el terminal <INPUT 1>.
- 10 Conmutador CH2 SELECT (→ 125)**  
Seleccione el audio para grabar en el canal de audio 2.  
<INT/MIC (R)>: Graba el audio de la derecha desde el micrófono incorporado o el terminal <MIC>.  
<INPUT1>: Graba señales de entrada desde el terminal <INPUT 1>.  
<INPUT2>: Graba señales de entrada desde el terminal <INPUT 2>.
- 11 Conmutador <INPUT2> (→ 126)**  
Cambia las señales de entrada de audio conectadas al terminal <INPUT 2>.  
<LINE>: Seleccionar cuando se conecte el equipo de audio mediante la entrada de línea.  
<MIC>: Seleccionar cuando se conecte el micrófono externo.  
<+48V>: Seleccionar cuando se conecte el micrófono externo y el micrófono necesite una fuente de alimentación.
- 12 Dial <AUDIO LEVEL CH2> (→ 126)**  
Ajuste el nivel de grabación del canal del audio 2.
- 13 Conmutador <CH2> (→ 126)**  
Selecciona cómo se ajusta el nivel de grabación para el canal 2 de audio.  
<AUTO>: Se ajusta automáticamente.  
<MANU>: Se ajusta manualmente con el dial <AUDIO LEVEL CH2>.
- 14 Conmutador <CH1> (→ 126)**  
Selecciona cómo se ajusta el nivel de grabación para el canal 1 de audio.  
<AUTO>: Se ajusta automáticamente.  
<MANU>: Se ajusta manualmente con el dial <AUDIO LEVEL CH1>.
- 15 Dial <AUDIO LEVEL CH1> (→ 126)**  
Ajuste el nivel de grabación del canal del audio 1.
- 16 Tornillo de montaje de la unidad de mango (→ 33)**  
Asegura la unidad del asa a la unidad principal.



**17 Tapa de luz**

- Guarde la tapa de luz fuera del alcance de los niños para evitar que se la traguen.

**18 Luz LED integrada (→ 120)**

**19 Luz de tally (→ 55)**

Se ilumina cuando se inicia la grabación. Parpadea cuando el nivel de la batería es bajo.

En el menú puede configurarse si la luz se encenderá o no.

**20 Zapata adicional (en el mango)**

Acople una luz de vídeo, etc.

**21 Conmutador <LIGHT> (→ 120)**

Enciende y apaga la luz LED integrada.

**22 Palanca de sujeción**

Deshabilita el botón REC (en el mango) cuando se cambia a <HOLD>.

**23 Botón REC (en el mango) (→ 104)**

Inicia o detiene la grabación.

**24 Orificio de montaje de accesorios**

Se pueden acoplar accesorios.

- Tamaño del orificio de montaje
  - 1/4-20 UNC (longitud de tornillo de 5,5 mm (0,22") o menos)

**25 Palanca de zoom (en el mango) (→ 118)**

Ajusta el zoom de una imagen.

<T>: Acerca el zoom en la imagen.

<W>: Aleja el zoom en la imagen.

- La velocidad del zoom se controla con esta palanca de forma diferente a como se controla con la palanca de zoom (en el asa).

**26 Dial de regulación de la luz (→ 120)**

Ajusta el brillo de la luz LED integrada.

Gire hacia <+> para dar brillo, gire hacia <-> atenuar.

## Funcionamiento básico

### Funcionamiento del multial

Accione el multial en la unidad principal girándolo en dirección vertical y empujándolo.

- Al girar el multial hacia arriba, el cursor se mueve.
- Al pulsar el multial, se selecciona o confirma el elemento con el cursor.
- Los valores del menú o las páginas de la pantalla de miniaturas se pueden cambiar continuamente pulsando y ajustando el multial en vertical para fijar el ajuste.

#### **NOTA**

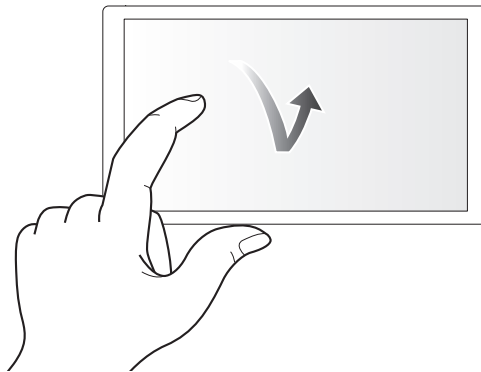
- Para más información sobre cómo operar el menú, consulte “Cuando se opera con el multial”. (→ 62)

### Funcionamiento táctil del monitor LCD

El monitor LCD puede funcionar tocándolo directamente con un dedo.

No toque el monitor LCD con objetos con punta, como bolígrafos.

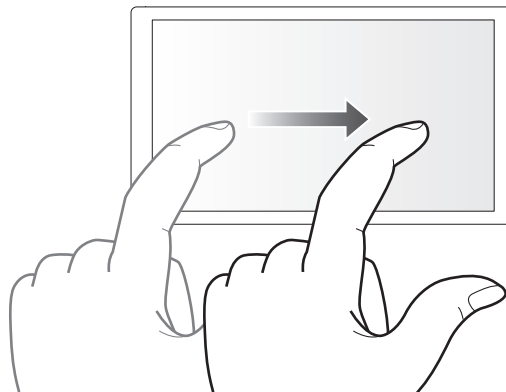
#### ■ **Tocar**



Toque para desbloquear el monitor LCD. Se puede seleccionar un elemento o icono, o puede ejecutarse un elemento.

- Para seleccionar un icono, toque el centro del icono.
- No funcionará si toca en otro lugar del monitor LCD.

#### ■ **Deslizar**



Mueva un dedo a la vez que toca el monitor LCD. Puede realizar una operación de reproducción, como omitir reproducción o reproducción directa.

#### ■ **Tocar y mantener**

Toque y no levante el dedo para desbloquear el monitor LCD. Los valores del menú o las páginas de la pantalla de miniaturas pueden cambiarse continuamente.

#### **NOTA**

- Para más información sobre cómo operar el menú, consulte “Cuando se opera tocando el monitor LCD”. (→ 63)

## Capítulo 3 **Preparación**

---

Antes de utilizar la unidad, conecte la batería siguiendo los procedimientos indicados en este capítulo. En este capítulo también se describe el montaje de los accesorios.

## Suministro de alimentación

Como fuente de alimentación de la unidad, se puede utilizar una batería o el adaptador de CA suministrado.

- Esta unidad es compatible con las siguientes baterías. (A partir de enero de 2020)
  - AG-VBR59 (suministrada/opcional, compatible con carga rápida)
  - VW-VBD58 (opcional)
- AG-VBR59 compatible con carga rápida. Utilice un cargador de batería (AG-BRD50: opcional) para realizar una carga rápida.

### Montaje y extracción de la batería

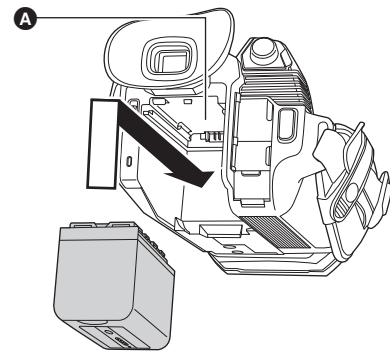
- Pulse el botón de encendido para apagar la unidad. (→ 37)

#### Instalación de la batería

#### 1 Empuje la batería contra la sección de montaje de la batería de la unidad principal y deslícela hacia adelante para fijarla.

Presione la batería hasta que oiga un clic; la batería habrá quedado entonces encajada.

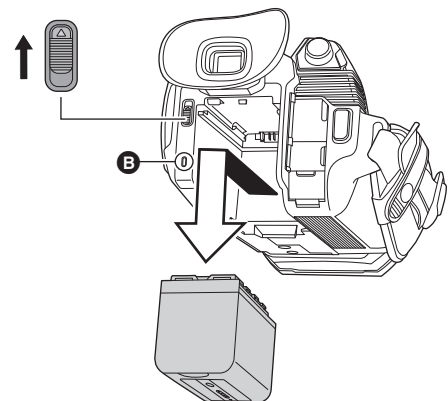
- A Sección de montaje de la batería



#### Extracción de la batería

Asegúrese de mantener pulsado el botón de encendido hasta que el indicador de estado se apague. A continuación, retire la batería mientras sostiene la unidad para evitar que se caiga.

- B Indicador de estado



Mueva la palanca de desbloqueo de la batería en la dirección indicada por la flecha y retírela cuando esté desbloqueada.

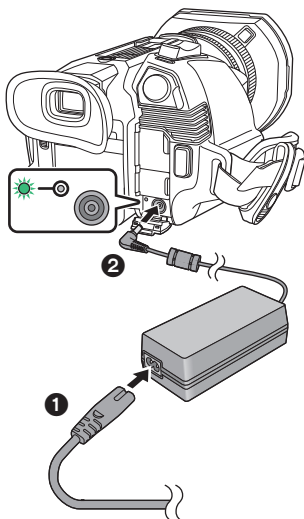


## Carga de la batería

La batería no se suministra cargada en el momento de la compra. Úsela solo después de cargarla lo suficiente.

Es recomendable disponer de una batería adicional.

- Se recomienda realizar la carga de la batería en un lugar con una temperatura ambiente de 10 °C a 30 °C (50 °F a 86 °F) (igual que la temperatura de la batería).
- Utilice el adaptador de CA suministrado. No utilice el adaptador AC de otro dispositivo.
- El cable de CA suministrado es específico para esta unidad. No use con ningún otro dispositivo. Además, no utilice el cable de CA de otro dispositivo en esta unidad.
- La batería no se carga cuando la unidad está encendida.



### 1 Conecte el cable de CA al adaptador de CA y luego a la toma de CA.

- Introduzca los conectores del todo.

### 2 Conecte el adaptador de CA al terminal <DC IN 12V>.

- Cuando el testigo de carga se ilumine en verde, se inicia la carga. Se apagará cuando se haya completado la carga.
- Si el testigo de carga parpadea, consulte la página 12.
- El enchufe CC del adaptador de CA, dependiendo de su ángulo, podría bloquear su visión del testigo de carga. Para comprobar el estado del testigo de carga, ajuste el ángulo del enchufe de CC.

### ■ Conexión a una toma de CA

Se puede usar esta unidad con la alimentación suministrada desde la toma de CA encendiendo la unidad con el adaptador de CA conectado.

Incluso cuando utilice el adaptador de CA para grabar imágenes, tenga la batería conectada.

Esto le permitirá continuar grabando, incluso cuando se produzca un corte de corriente o se desconecte por accidente el adaptador de CA de la toma de CA.

- El adaptador de CA se encuentra en estado de espera cuando el enchufe de alimentación está conectado. El circuito primario siempre está activado mientras el adaptador de CA esté conectado a una toma de corriente.

### NOTA

- Utilice tan solo el adaptador de CA suministrado.
- Se recomienda utilizar baterías Panasonic (→ 28).
- Si utiliza otras baterías, no podemos garantizar la calidad de este producto.
- No calentar ni exponer al fuego.
- No deje la/s batería/s en un coche expuesto a la luz directa del sol durante un largo periodo de tiempo con las puertas y las ventanillas cerradas.
- No exponer a baja presión de aire a grandes alturas.
- No exponer a una presión de aire extremadamente baja, ya que podría provocar explosiones o fugas de líquidos y gases inflamables.

### Tiempo de carga y tiempo de grabación estándares

Número de referencia de la batería	Tensión/capacidad (mínima)	Tiempo de carga de la unidad principal	[FRECUENCIA]	Tiempo de grabación continuo	
				X1500	X2000
AG-VBR59 (suministrada/opcional)	7,28 V/5900 mAh	Aprox. 5 h 30 min	[59.94Hz]	Aprox. 5 h 20 min	Aprox. 4 h 35 min
			[50.00Hz]	Aprox. 5 h 40 min	Aprox. 4 h 50 min
VW-VBD58 (opcional)	7,2 V/5800 mAh	Aprox. 5 h 15 min	[59.94Hz]	Aprox. 5 h 15 min	Aprox. 4 h 30 min
			[50.00Hz]	Aprox. 5 h 35 min	Aprox. 4 h 45 min

- “h” es una abreviatura para hora, “min” para minuto.
- El tiempo de carga es el tiempo cuando la temperatura ambiente de funcionamiento es de 25 °C (77 °F) y la humedad relativa de funcionamiento es del 60%. Con otras temperaturas y humedades, es posible que la carga tarde más tiempo en completarse.
- El tiempo de grabación continua es el tiempo cuando se utiliza la unidad cumpliendo todas las condiciones siguientes. Si utiliza la unidad en otras condiciones, el tiempo de grabación continua se reducirá.
  - Cuando se ajusta en los ajustes predeterminados de fábrica ([FORMATO ARCHIVO] es [MOV] y [FORMATO GRAB.] es [2160-59.94p/HEVC LongGOP 200M]/[2160-50.00p/HEVC LongGOP 200M])
  - Cuando se usa el monitor LCD y el cable no está conectado al terminal de entrada/salida externa
- **El tiempo de carga corresponde al tiempo hasta completarse la carga cuando capacidad de la batería se ha agotado. El tiempo de carga o el tiempo de grabación continuo es diferente según las condiciones de uso, como temperatura alta o baja.**

#### ■ Baterías compatibles con la carga rápida

Para cargar rápidamente una batería (AG-VBR59: suministrada/opcional), utilice un cargador de batería (AG-BRD50: opcional).

#### 📄 **NOTA**

- La batería está caliente tras su uso o carga, pero esta elevada temperatura no es un problema de funcionamiento.

### Comprobación del nivel de batería restante

El nivel de batería restante puede comprobarse visualizando la pantalla de estado de la alimentación en el monitor LCD o desde el indicador de la batería suministrada.

#### Comprobación del nivel de batería restante en el monitor LCD

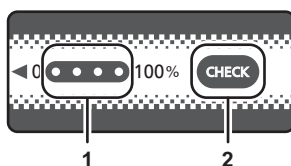
La pantalla de estado de la batería cambiará como mientras el nivel restante de la batería se va reduciendo. Parpadeará en rojo cuando el nivel de batería restante sea cero.

#### 📄 **NOTA**

- La pantalla de estado de la alimentación podría no visualizarse según la configuración del menú.
- Cuando parpadea en rojo, no es posible reparar ni copiar el clip, ni actualizar el firmware.

#### Comprobación del nivel de batería restante en la batería

- El nivel de batería restante se puede comprobar con la visualización del indicador pulsando el botón <CHECK> de la batería cuando no se está cargando.
  - El nivel de batería restante es una indicación aproximada.
  - El indicador no se iluminará aunque se pulse el botón <CHECK> cuando el nivel de batería restante sea cero. Cargue la batería.
- El progreso de la carga se notifica por la posición parpadeante del indicador mientras la batería se está cargando. Cuando la carga se complete, el indicador se apaga.



1 Indicador

2 Botón <CHECK>

#### ■ Visualización del indicador

- El color y el estado de encendido/parpadeo del indicador señalado por el icono de la tabla son los siguientes.
  - : Parpadeando en verde
  - : Iluminado en verde
  - : Apagado

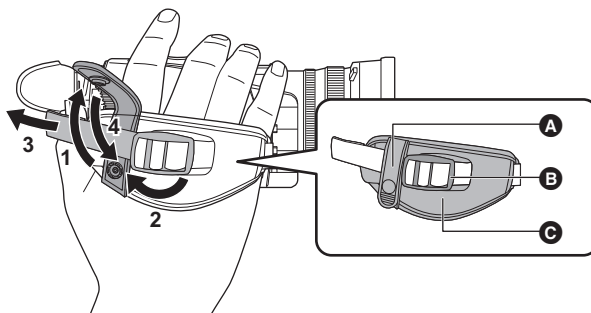
Visualización del indicador		Nivel de batería restante/progreso de la carga
Al comprobar el nivel de batería restante	Carga	
		0% hasta 25%
		25% hasta 50%
		50% hasta 75%
		75% hasta 100%

- La visualización del indicador es una indicación aproximada. Si la batería está conectada a la unidad o al cargador de la batería (opcional), compruebe el nivel restante en el dispositivo al que esté conectada la batería. El nivel restante podría ser diferente del visualizado con el indicador de la batería.

## Montaje de accesorios

### Ajuste de la empuñadura

- Ajuste la correa de agarre de modo que se adapte al tamaño de su mano.
- Si la hebilla resulta difícil de apretar, mueva la almohadilla hacia atrás y vuelva a apretar la hebilla.

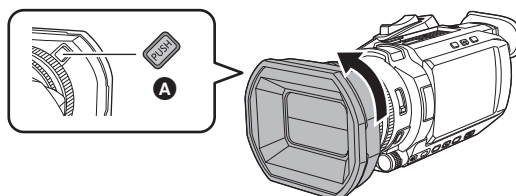


- A** Botón
- B** Hebilla
- C** Almohadilla

- 1** Desabroche el botón de la empuñadura.
- 2** Abra la sección de la hebilla.
- 3** Tire del extremo de la correa.
- 4** Abroche el botón de la empuñadura.

### Montaje de la visera del objetivo

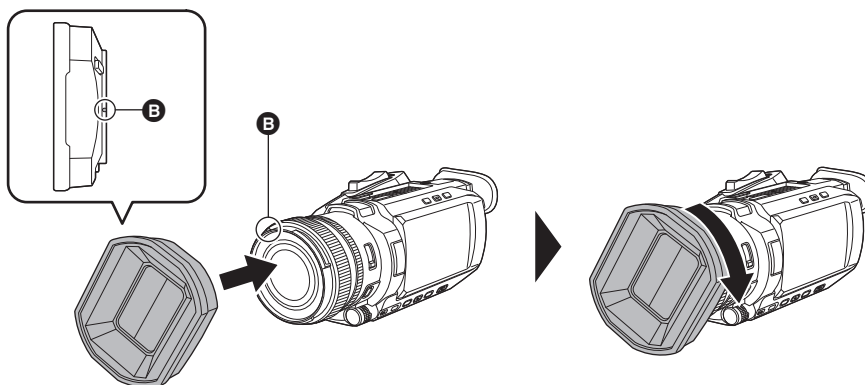
#### Extracción



- A** Botón liberador de la visera del objetivo

- 1** Mientras pulsa el botón de liberación de la visera del objetivo, gire la visera en la dirección de la flecha para extraerla.

#### Montaje



- B** Marca de montaje

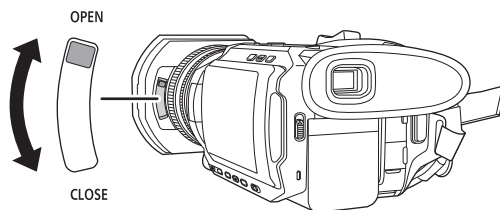
- 1** Coloque la visera del objetivo en la cámara.
  - Alinee las marcas de montaje de la visera del objetivo y de la unidad.
- 2** Gire la visera del objetivo hacia la derecha.
  - Gire hasta que el objetivo haga clic y quede encajada en su lugar.

### Apertura y cierre de la tapa del objetivo

Utilice la palanca de cambio de la tapa de la lente para abrir y cerrar la tapa de la lente.

Abra la tapa del objetivo durante la filmación.

Cuando no use el dispositivo, cierre la tapa del objetivo para proteger este último.



#### NOTA

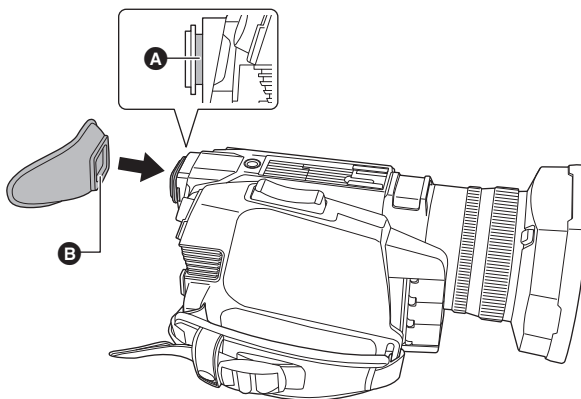
- No presione la tapa del objetivo con fuerza. De lo contrario, es posible que se produzcan daños en el objetivo y en la tapa del objetivo.
- La tapa del objetivo puede que no se abra o cierre o puede que la visera del objetivo no se acople dependiendo de los diversos filtros y protectores MC montados en el objetivo frontal de la unidad.

### Colocación del cubilete

**1** Fije el cubilete alineando la ranura de la parte de montaje del cubilete con el reborde interior del cubilete.

La siguiente ilustración es un ejemplo de cómo fijar el cubilete para usarlo con el ojo derecho.

Si gira el cubilete 180° hacia la izquierda antes de fijarlo, puede utilizarlo con el ojo izquierdo.



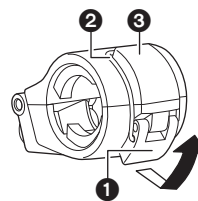
- Ⓐ Ranura
- Ⓑ Reborde

## Montaje de la unidad del asa ([X2000] suministrada, [X1500] opcional)

● Pulse el botón de encendido para apagar la unidad. (→ 37)

### 1 Abra el soporte del micrófono.

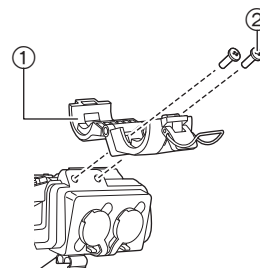
Abra la hebilla ① y separe el racor ② del gancho ③.



### 2 Conecte el soporte del micrófono a la sección de montaje del soporte del micrófono de la unidad del asa.

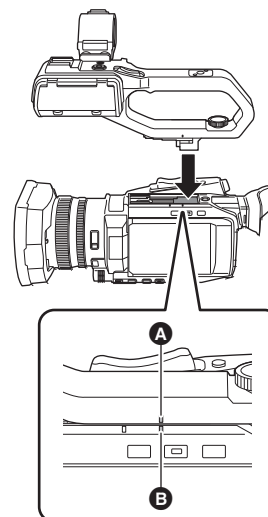
- Móntelo usando un destornillador disponible en tiendas.
- Al atornillar los tornillos de instalación del soporte del micrófono se producirán algunos ruidos de roce con la goma, pero asegúrese de que estén bien apretados.

- ① Soporte del micrófono
- ② Tornillos de instalación del soporte del micrófono



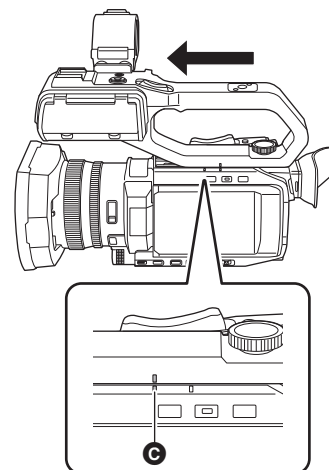
### 3 Inserte la unidad de mango en la sección de montaje de la unidad de mango de la cámara.

Haga coincidir la marca de montaje A de la unidad de mango con la marca de montaje B de la cámara cuando la introduzca.

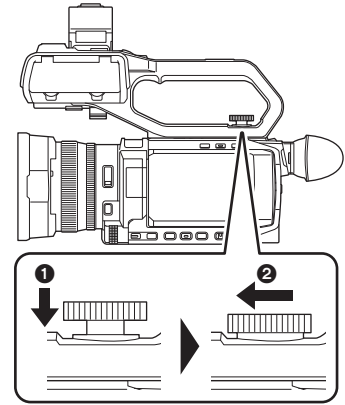


### 4 Deslice la unidad de mango en la dirección indicada por la flecha.

Deslice hacia arriba hasta la marca de montaje C.



- 5** Mientras presiona el tornillo de montaje de la unidad del asa, gírelo en la dirección indicada por la flecha ② hasta que se detenga.



■ **Cómo desmontarla**

Desmonte siguiendo los pasos para el montaje a la inversa.

 **NOTA**

- Mantenga los tornillos de instalación del soporte del micrófono fuera del alcance de los niños para evitar que se los traguen.

## Montaje del micrófono externo

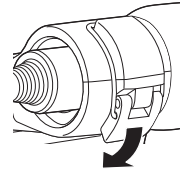
### ■ Montaje del micrófono externo en los terminales <INPUT 1>/<INPUT 2>

Cuando la unidad del asa ( X2000 suministrada, X1500 opcional) está acoplada a la unidad, puede acoplar un micrófono externo como un micrófono unidireccional AG-MC200G (opcional) que sea compatible con los terminales XLR del asa.

#### 1 Abra el soporte del micrófono

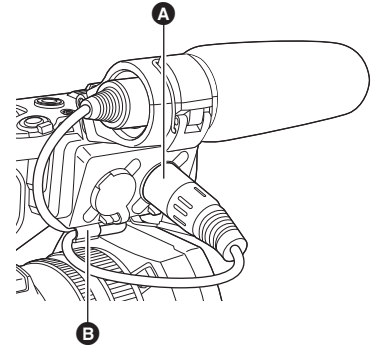
#### 2 Acople el micrófono externo al soporte del micrófono y luego cierre la hebilla para asegurar el micrófono externo.

Fije el racor al gancho y cierre la hebilla en la dirección indicada por la flecha.



#### 3 Conecte el cable del micrófono al terminal <INPUT 1> A.

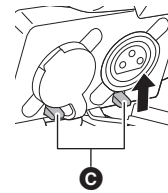
#### 4 Conecte el cable del micrófono a la abrazadera del cable del micrófono B.



#### 5 Cambie el interruptor <INPUT1> para que coincida con el micrófono que se va a conectar.

#### NOTA

- Cuando quite el cable del micrófono del terminal <INPUT 1>, quítelo levantando las palancas C.

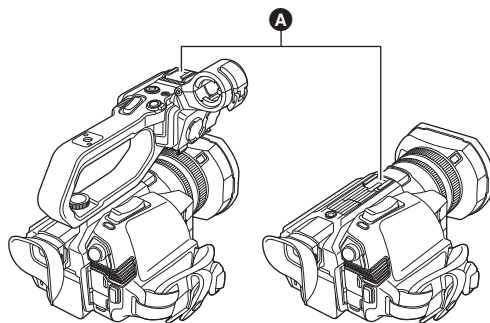


■ Montaje del micrófono externo en el terminal <MIC>

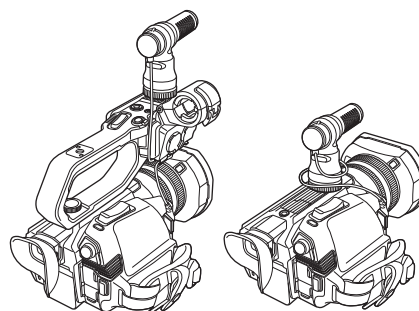
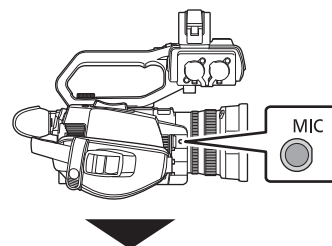
Puede montar un micrófono externo, como un micrófono estéreo VW-VMS10PP (opcional), etc., que sea compatible con el miniconector estéreo.

1 Monte el micrófono externo en la zapata de accesorios **A**.

- Para obtener más información sobre cómo conectar el micrófono externo, consulte el manual de instrucciones del micrófono externo.

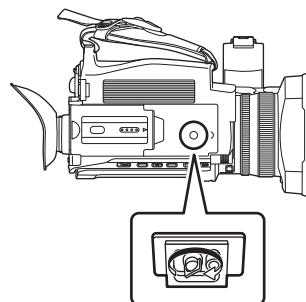


2 Conecte el cable del micrófono al terminal <MIC>.



**Montaje de un trípode**

Los orificios de montaje del trípode aceptan tornillos 1/4-20 UNC.



**NOTA**

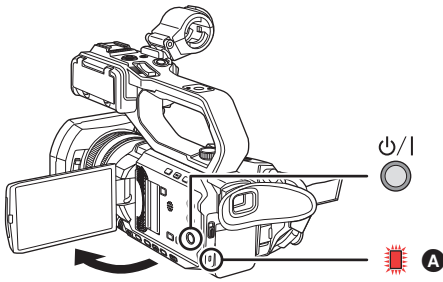
- Utilice el trípode en ubicaciones seguras.
- La profundidad de los orificios de montaje del trípode es de 5,5 mm (0,22"). No apriete en exceso el tornillo del trípode cuando monte la unidad en un trípode.
- La fijación de un trípode con una longitud de tornillo de 5,5 mm (0,22") o más podría dañar la unidad.



## Activación/desactivación de la alimentación

### Encendido y apagado con el botón de encendido

**1** Abra el monitor LCD y presione el botón de encendido para encender la unidad.



**A** El indicador de estado se ilumina.

#### ■ Para apagar la unidad

Mantenga pulsado el botón de encendido hasta que el indicador de estado se apague.

#### 📄 **NOTA**

- La pantalla [ZONA HORARIA] aparece cuando se enciende por primera vez. (→ 17)  
Configure la zona horaria, la fecha y la hora.
- La batería integrada (batería recargable) se descargará. El ajuste de la fecha/hora se podría inicializar cuando la unidad no se encienda durante aproximadamente 6 meses.  
Vuelva a configurar la fecha/hora tras cargar la batería integrada. (→ 38)

### Encender y apagar la unidad con el monitor LCD/visor

Al abrir el monitor LCD o al extender el visor, se enciende la unidad. Al cerrar el monitor/visor LCD, se apaga la unidad.

Durante el uso normal, tal vez le resulte práctico encender y apagar la unidad usando el monitor LCD o visor.

- La unidad no se apagará si el monitor LCD no está cerrado y el visor retraído.
- La unidad no se apagará durante la grabación o mientras esté conectada a una red, incluso aunque el monitor LCD esté cerrado y el visor esté retraído.
- En los siguientes casos, no se enciende la unidad al abrir el monitor LCD o extender el visor. Pulse el botón de encendido para encender la unidad.
  - Cuando la unidad se compra originalmente
  - Cuando ha apagado la unidad usando el botón de encendido

## Carga de la batería incorporada

La fecha/hora ajustadas en la unidad se mantienen gracias a la batería incorporada.

Si la unidad se deja sin encender y cuando se enciende aparece [BATERÍA RESERVA VACÍA] en el visor y en el monitor LCD durante aproximadamente 5 segundos, la batería incorporada está agotada.

La fecha del reloj interno de la unidad se resetea al 1 de enero de 2020 si la batería incorporada se agota.

Siga el procedimiento indicado a continuación para cargar la batería integrada.

**1** Pulse el botón de encendido para apagar la unidad.

**2** Conecte una batería completamente cargada o el adaptador de CA a la unidad.

Para obtener más información sobre la conexión de la batería o del adaptador de CA, consulte "Suministro de alimentación". (→ 28)

**3** Deje la unidad durante aproximadamente 24 horas.

La batería incorporada se cargará.

La batería incorporada se recarga incluso cuando la unidad está encendida.

Tras la carga, compruebe la configuración de la fecha/hora y el código de tiempo. Si aparece [SE HA REINICIADO EL RELOJ INTERNO] [<PONGA LA HORA CORRECTA>] en la pantalla STATUS de comprobación del modo, ajuste la fecha/hora del reloj interno. (→ 38)

**4** Pulse el botón de encendido para encender la unidad y confirme que no aparezca [BATERÍA RESERVA VACÍA] en el monitor LCD.

Si aún aparece [BATERÍA RESERVA VACÍA] después de la carga, es necesario cambiar la batería incorporada. Póngase en contacto con su proveedor.

## Ajuste de la fecha/hora del reloj interno

La fecha/hora/zona horaria se registran como metadatos en el clip durante la filmación.

Esto afectará a la gestión de los clips grabados, así que compruebe y ajuste siempre la fecha/hora y la zona horaria antes de utilizar la unidad por primera vez.

No cambie la configuración de la fecha/hora y de la zona horaria durante la filmación.

### 1 Pulse el botón <MENU>.

Se muestra el menú.

### 2 Seleccione el menú [OTROS] → [RELOJ] → [ZONA HORARIA] y ajuste la diferencia horaria con respecto a la hora de Greenwich.

### 3 Seleccione el menú [OTROS] → [RELOJ] → [AJUSTE RELOJ] y ajuste el año, el mes, el día y la hora.

#### ■ Tabla de zonas horarias

Diferencia horaria	Región	Diferencia horaria	Región
+0:00	Greenwich	+0:30	
-0:30		+1:00	Europa Central
-1:00	Azores	+1:30	
-1:30		+2:00	Europa del Este
-2:00	Atlántico medio	+2:30	
-2:30		+3:00	Moscú
-3:00	Buenos Aires	+3:30	Teherán
-3:30	Terranova	+4:00	Abu Dabi
-4:00	Halifax	+4:30	Kabul
-4:30	Caracas	+5:00	Islamabad
-5:00	Nueva York	+5:30	Mumbai
-5:30		+6:00	Dakar
-6:00	Chicago	+6:30	Yangón
-6:30		+7:00	Bangkok
-7:00	Denver	+7:30	
-7:30		+8:00	Beijing
-8:00	Los Ángeles	+8:30	
-8:30		+9:00	Tokio
-9:00	Alaska	+9:30	Darwin
-9:30	Islas Marquesas	+10:00	Guam
-10:00	Hawai	+10:30	Isla de Lord Howe
-10:30		+11:00	Islas Salomón
-11:00	Islas de Midway	+11:30	
-11:30		+12:00	Nueva Zelanda
-12:00	Atolón Kwajalein	+12:45	Islas Chatham
		+13:00	Islas Fénix

#### NOTA

- La precisión del reloj es de aproximadamente  $\pm 30$  segundos por mes. Compruebe y restablezca la hora en que se requiere la hora exacta.
- Debido a las especificaciones de formato, con el formato AVCHD se realizan las siguientes conversiones de diferencia horaria para grabar con el clip.

Diferencia horaria ajustada en [ZONA HORARIA]	Diferencia horaria grabada con clips AVCHD
+12:45	+12:30

## Preparación de la tarjeta de memoria

### Tarjetas de memoria compatibles con la unidad (A partir de enero de 2020)

Tipo de tarjeta de memoria	Capacidad de grabación
Tarjeta de memoria SDHC	De 4 GB a 32 GB
Tarjeta de memoria SDXC	De 48 GB a 128 GB

- No se garantiza el funcionamiento para ninguna tarjeta de memoria salvo las indicadas anteriormente.
- Se recomiendan las tarjetas de memoria Panasonic.
- Las siguientes tarjetas de memoria no se pueden usar ya que no son compatibles con los estándares SD.
  - Una tarjeta de memoria con 4 GB o más sin el logo SDHC
  - Una tarjeta de memoria con 48 GB o más sin el logo SDXC
- Esta unidad es compatible con las siguientes tarjetas de memoria:
  - Tarjetas de memoria SDHC/SDXC conformes con el estándar UHS-I UHS Speed Class 3
- Guarde la tarjeta de memoria fuera del alcance de los niños para evitar que se la traguen.




### Clase de velocidad durante la filmación

La tarjeta de memoria a utilizar difiere dependiendo del formato de archivo y del formato de grabación.

Utilice tarjetas de memoria compatibles con la clase de velocidad o la clase de velocidad UHS.

La grabación puede detenerse repentinamente si se usa una tarjeta de memoria no compatible con la clase de velocidad requerida.

La clase de velocidad y la clase de velocidad UHS son la especificación de velocidad en lo que se refiere a la escritura continua. Compruebe la indicación de la etiqueta y otra información en la tarjeta de memoria.

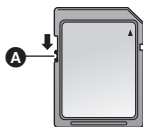
Formato del archivo	Función de grabación o velocidad de bits de grabación	Tarjetas de memoria y clases de velocidad compatibles	Ejemplo de símbolo de la tarjeta
MOV/MP4	200 Mbps, 150 Mbps, 100 Mbps, Grabación súper lenta	• Tarjeta de memoria SDXC con clase de velocidad UHS 3	
	72 Mbps, 50 Mbps	• Tarjeta de memoria SDXC con clase de velocidad 10	
AVCHD	Todos	• Tarjeta SD con clase de velocidad 4 o superior	

#### Cuando el formato de archivo es MOV o MP4

- Se pueden utilizar tarjetas de memoria SDXC. No se pueden utilizar tarjetas de memoria SDHC.

## Prevención de borrado involuntario

La escritura, el borrado y el formateo de datos se impiden colocando el interruptor de protección contra escritura **A** de la tarjeta de memoria en el lado LOCK.



## Estado de la lámpara de acceso a la tarjeta y la tarjeta de memoria

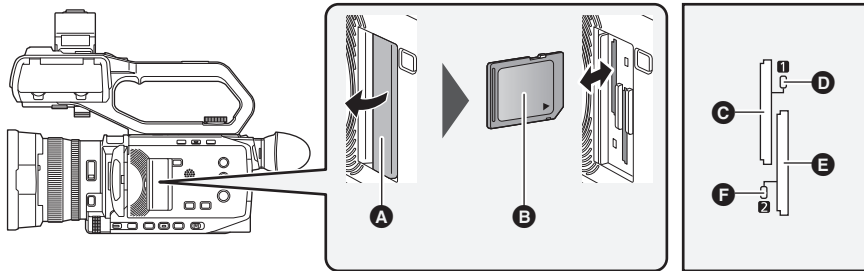
Lámpara de acceso a la tarjeta	Estado de la tarjeta de memoria	
Naranja (encendida)	Objetivo de grabación	Se permiten la carga/escritura. Destino de grabación actual.
Verde (encendida)	Es posible la grabación	Se permiten la carga/escritura.
Naranja (parpadeante)	Accediendo a la tarjeta	Actualmente se están realizando la carga/escritura.
Naranja (parpadeo rápido)	Detección de la tarjeta de memoria	La tarjeta de memoria se está detectando.
	Error	Se ha producido un error. Parpadeará incluso si la tarjeta de memoria no está insertada cuando se produce un error.
Verde (parpadeo lento)	No queda capacidad de grabación	No queda capacidad de grabación en la tarjeta de memoria. Solo es posible la carga.
	Protección contra escritura	El interruptor de protección contra escritura de la tarjeta de memoria está ajustado en el lado LOCK.
	La grabación no es posible	No se puede grabar con el formato de grabación actualmente seleccionado. Para grabar, cambie el formato de grabación o use la tarjeta de memoria compatible con el formato de grabación.
Apagado	No hay ninguna tarjeta de memoria insertada.	No se ha insertado ninguna tarjeta de memoria.
	Formato ilegal	El formato no es correcto. Vuelva a formatear la tarjeta.
	Tarjeta no compatible	Se trata de una tarjeta que no se puede utilizar con la unidad, como una tarjeta MMC (Multi Media Card).
	Durante el modo de lector de tarjetas	La lámpara de acceso a la tarjeta 1/lámpara de acceso a la tarjeta 2 se apagan cuando no hay ningún acceso.

## Inserción/extracción de la tarjeta de memoria

### Inserción de la tarjeta de memoria

La tarjeta de memoria que se vaya a utilizar con la unidad siempre debe formatearse en la unidad. (→ 41)

- Al formatear la tarjeta de memoria se borrarán todos los datos grabados que no podrán restaurarse.



- A** Cubierta de la ranura de la tarjeta de memoria
- B** Lado de la etiqueta
- C** Ranura de tarjeta 1
- D** Lámpara de acceso a la tarjeta 1
- E** Ranura de tarjeta 2
- F** Lámpara de acceso a la tarjeta 2

#### 1 Abra la cubierta de la ranura para tarjetas.

#### 2 Inserta la tarjeta de memoria en la ranura para tarjeta.

- En la ranura para tarjeta 1 y en la ranura para tarjeta 2 se puede insertar una tarjeta de memoria.
- Con la etiqueta orientada en la dirección indicada en el diagrama, empuje hacia adentro hasta que haga clic.  
No apriete ni aplique fuerza excesiva al insertar la tarjeta de memoria.

#### 3 Cierre la cubierta de la ranura para tarjetas.

### Extracción de la tarjeta de memoria

#### 1 Abra la cubierta de la ranura para tarjetas.

- Confirme que la lámpara de acceso a la tarjeta no parpadea en naranja.
- Los datos se escriben/cargan cuando la lámpara de acceso a la tarjeta parpadea en naranja, así que no extraiga la tarjeta de memoria.

#### 2 Presione la tarjeta de memoria más hacia dentro de la unidad principal y suéltela.

- Tire de la tarjeta de memoria hacia fuera cuando se suelte de la ranura para tarjetas.

#### 3 Cierre la cubierta de la ranura para tarjetas.

### Precauciones de uso o almacenamiento

- No toque la sección del terminal de conexión de la parte trasera de la tarjeta de memoria.
- Evite temperaturas altas y humedad.
- Evite gotitas de agua.
- Evite cargar con electricidad.  
Utilice o guarde la tarjeta de memoria con la tarjeta insertada en la unidad y con la tapa de la ranura cerrada.

### Formateo de la tarjeta de memoria

Antes de grabar con una tarjeta de memoria que se vaya a utilizar por primera vez en esta unidad, formatéela.

Todos los datos se borrarán cuando se formatee la tarjeta. Guarde todos los datos importantes en un ordenador, etc. (→ 170)

- Cuando utilice 2 tarjetas de memoria, debe formatear ambas tarjetas de memoria.

#### 1 Seleccione el menú [GRABACIÓN] → [FORMATEAR MEDIA] → [RANURA1]/[RANURA2].

#### 2 Cuando se visualice el mensaje de confirmación, seleccione [SET].

#### 3 Cuando se visualice el mensaje de finalización, seleccione [↩].

#### **NOTA**

- No apague esta unidad ni retire la tarjeta de memoria mientras se formatea. No exponga la unidad a vibraciones o golpes.
- Esta función puede ejecutarse sólo tocando el monitor LCD.
- Cuando se cierre el mensaje de proceso finalizado, podrían pasar unos segundos hasta que se pueda grabar.

Formatee las tarjetas usando esta unidad. (No formatee utilizando otros dispositivos, como un ordenador, etc. Si lo hace, las tarjetas podrían quedar inutilizables en esta unidad.)

## Tiempo de grabación de la tarjeta de memoria

- Las tarjetas de memoria solo se mencionan con su tamaño de memoria principal. Los tiempos indicados son los tiempos aproximados de grabación para grabación continua.
- Si se va a grabar durante periodos largos, prepare baterías para 3 o 4 veces el periodo que desea grabar. (→ 30)
- El tiempo de grabación puede reducirse si se graba con mucha acción o si se repite la grabación de un clip corto.
- Los tiempos de grabación dependen de la condición de grabación o del tipo de tarjeta de memoria que se vaya a grabar.
- Para conocer las resoluciones, velocidades de fotogramas y velocidades de bits para [FORMATO GRAB.], consulte la página 105.
- Consulte la página 39 para ver las tarjetas de memoria compatibles con los diferentes formatos de archivo.

### Cuando el formato de archivo es MOV

Formato de grabación	Velocidad de grabación	Capacidad de grabación	
		64 GB	128 GB
UHD	200 Mbps	Aprox. 40 min	Aprox. 1 h 20 min
	150 Mbps	Aprox. 55 min	Aprox. 1 h 50 min
	100 Mbps	Aprox. 1 h 20 min	Aprox. 2 h 40 min
FHD	200 Mbps	Aprox. 40 min	Aprox. 1 h 20 min
	100 Mbps	Aprox. 1 h 20 min	Aprox. 2 h 40 min
	50 Mbps	Aprox. 2 h 40 min	Aprox. 5 h 20 min

- “h” es una abreviatura para hora, “min” para minuto.

#### **NOTA**

- Con la grabación a velocidad superlenta, el tiempo de grabación cambia dependiendo de la velocidad de fotogramas del [FORMATO GRAB.].
- El archivo se divide aproximadamente cada 3 horas para los datos en formato MOV. Estas divisiones se visualizan como clips independientes en la pantalla de miniaturas. Además, los clips grabados en 2 tarjetas de memoria utilizando la grabación de relé se visualizan como clips separados.
- La grabación se detiene una vez que el tiempo de grabación llega a las 10 horas y la grabación se reanuda automáticamente tras unos segundos. Durante la pausa, la imagen y el audio no se grabarán. Esto incluye el caso de grabaciones especiales, como grabación a velocidad superlenta o grabación de relé. Con la grabación a velocidad superlenta, el tiempo de grabación será inferior a 10 horas. Para el tiempo de grabación de 1 clip en grabación a velocidad superlenta, consulte la página 124.
- En la grabación de intervalo, la grabación se detiene una vez que la duración del clip alcanza las 10 horas y la grabación se reanuda automáticamente al cabo de unos segundos.

**Cuando el formato de archivo es MP4**

Formato de grabación	Velocidad de grabación	Capacidad de grabación	
		64 GB	128 GB
UHD	100 Mbps	Aprox. 1 h 20 min	Aprox. 2 h 40 min
	72 Mbps	Aprox. 1 h 50 min	Aprox. 3 h 40 min
FHD	50 Mbps	Aprox. 2 h 40 min	Aprox. 5 h 20 min

- “h” es una abreviatura para hora, “min” para minuto.

**NOTA**

- El archivo se divide aproximadamente cada 3 horas para los datos en formato MP4. Estas divisiones se visualizan como clips independientes en la pantalla de miniaturas. Además, los clips grabados en 2 tarjetas de memoria utilizando la grabación de relé se visualizan como clips separados.
- La grabación se detiene una vez que el tiempo de grabación llega a las 10 horas y la grabación se reanuda automáticamente tras unos segundos. Durante la pausa, la imagen y el audio no se grabarán. Se incluyen las grabaciones especiales, como la grabación de relé.
- En la grabación de intervalo, la grabación se detiene una vez que la duración del clip alcanza las 10 horas y la grabación se reanuda automáticamente al cabo de unos segundos.

**Cuando el formato de archivo es AVCHD**

■ Para la tarjeta de memoria SDHC

Formato de grabación	Velocidad de grabación	Capacidad de grabación			
		4 GB	8 GB	16 GB	32 GB
PS	25 Mbps	Aprox. 19 min	Aprox. 40 min	Aprox. 1 h 20 min	Aprox. 2 h 40 min
PH	21 Mbps	Aprox. 21 min	Aprox. 46 min	Aprox. 1 h 30 min	Aprox. 3 h
HA	17 Mbps	Aprox. 30 min	Aprox. 1 h	Aprox. 2 h	Aprox. 4 h 10 min
PM	8 Mbps	Aprox. 1 h	Aprox. 2 h	Aprox. 4 h 15 min	Aprox. 8 h 30 min

■ Para la tarjeta de memoria SDXC

Formato de grabación	Velocidad de grabación	Capacidad de grabación	
		64 GB	128 GB
PS	25 Mbps	Aprox. 5 h 20 min	Aprox. 11 h
PH	21 Mbps	Aprox. 6 h	Aprox. 12 h 30 min
HA	17 Mbps	Aprox. 8 h 30 min	Aprox. 17 h
PM	8 Mbps	Aprox. 17 h 10 min	Aprox. 35 h

- “h” es una abreviatura para hora, “min” para minuto.

**NOTA**

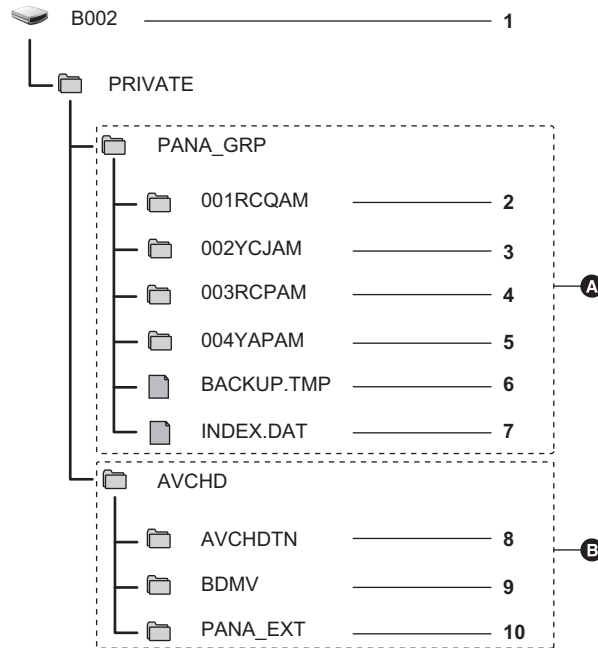
- El archivo se divide aproximadamente cada 4 GB para los datos en formato AVCHD. Estas divisiones se visualizan como un clip en la pantalla de miniaturas. Sin embargo, los clips grabados en 2 tarjetas de memoria utilizando la grabación de relé se visualizan como clips separados.
- La grabación se detiene una vez que el tiempo de grabación llega a las 10 horas y la grabación se reanuda automáticamente tras unos segundos. Durante la pausa, la imagen y el audio no se grabarán. Se incluyen las grabaciones especiales, como la grabación de relé.
- La protección se libera automáticamente en las tarjetas de memoria bloqueadas con protección AVCHD como los reproductores DVD.

## Manejo de los datos de grabación

### Ejemplo de estructura de carpetas de una tarjeta de memoria

Los datos de la grabación contienen diversa información importante, que se vincula a la estructura de carpetas y la gestión de los archivos según se ilustra en la figura.

Si dicha información se modifica o borra, incluso parcialmente, podría producirse un error como el de que los datos no puedan reconocerse o que la grabación resulte imposible.



**A** Formato MOV/MP4

**B** Formato AVCHD

- 1 Etiqueta de volumen de la tarjeta de memoria
- 2 Datos de vídeo en formato MOV: UHD (3840×2160), 29,97p MOV (audio: LPCM)
- 3 Datos de vídeo en formato MOV: FHD (1920×1080), 59,94i MOV (audio: LPCM)
- 4 Datos de vídeo en formato MP4: UHD (3840×2160), 29,97p MP4 (audio: AAC)
- 5 Datos de vídeo en formato MP4: FHD (1920×1080), 59,94p MP4 (audio: AAC)
- 6 Archivo de gestión 1
- 7 Archivo de gestión 2
- 8 Miniatura de datos de vídeo
- 9 Datos de vídeo en estándar AVCHD (00000.MTS, etc.)
- 10 Gestión de carpetas

#### **NOTA**

- No borre la carpeta ni el archivo de la tarjeta de memoria con un ordenador. Podría hacer que fuera imposible cargar la unidad.
- Si se graban datos en la tarjeta de memoria con un ordenador, podría producirse un error, como la incapacidad de reconocer o grabar en la tarjeta de memoria con la unidad.
- La tarjeta de memoria que se vaya a utilizar con la unidad siempre debe formatearse en la unidad.

### Etiqueta de volumen de la tarjeta de memoria

#### ■ Cuando el formato de archivo es MOV o MP4

El valor ajustado en el menú [GRABACIÓN] → [NOMBRE CLIP] se almacena en la etiqueta de volumen en el formato CAM INDEX + NEXT CARD COUNT cuando se formatea la tarjeta de memoria. Una vez almacenado, [RECUESTO TARJ. SIG.] aumentará en uno. El CARD COUNT que se almacena también se utiliza para el número de CARD del nombre de archivo en formato MOV/formato MP4.

#### **NOTA**

- Cuando se graba en la tarjeta de memoria en la que CAM INDEX + CARD COUNT no está almacenado en la etiqueta de volumen, el valor ajustado en el menú [GRABACIÓN] → [NOMBRE CLIP] se almacena automáticamente en la etiqueta de volumen y [RECUESTO TARJ. SIG.] aumentará en uno.

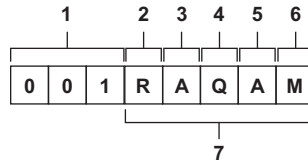
#### ■ Cuando el formato de archivo es AVCHD

“CAM\_SD” se almacena en la etiqueta de volumen.



**Nombre de la carpeta de los datos de vídeo en formato MOV/formato MP4.**

El cuarto hasta el octavo carácter del nombre de la carpeta difieren dependiendo de la configuración de la unidad.



- 1 Número de carpeta**  
De 001 a 999 (número consecutivo)
- 2 Número de píxeles**  
R: 3840×2160  
Y: 1920×1080
- 3 Velocidad de fotogramas**  
A : 59,94 fps  
B : 50,00 fps  
C : 29,97 fps  
D : 25,00 fps  
F : 23,98 fps
- 4 Formato de vídeo**  
P : Grabación progresiva (MP4, AAC)  
Q : Grabación progresiva (MOV, LPCM)  
I : Grabación entrelazada (MP4, AAC)  
J : Grabación entrelazada (MOV, LPCM)
- 5 Valores fijos**  
A
- 6 Configuración de la grabación**  
M : Grabación estándar (ranura de tarjeta 1 para grabación simultánea)  
T : Grabación simultánea (ranura de tarjeta 2 para grabación simultánea)
- 7 Información del formato de grabación**

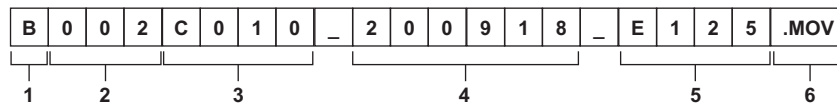
■ **Cuando el nombre de carpeta es 001RAQAM**

Se guardan los siguientes datos de vídeo en la carpeta.

- Número de píxeles: 3840×2160
- Velocidad de fotogramas: 59,94 fps
- Formato de vídeo: Grabación progresiva (MOV, LPCM)

**Nombre de archivo de los datos de vídeo en formato MOV/formato MP4.**

El formato del nombre del archivo es el siguiente.



- 1 CAM INDEX**  
Un carácter en mayúscula de la A a la Z.  
• Un INDEX asignado a cada cámara. Ajuste con el menú [GRABACIÓN] → [NOMBRE CLIP] → [ÍNDICE CAM].
- 2 Número CARD**  
001 a 999  
• Es el número asignado a cada tarjeta de memoria. Se asigna el CARD COUNT almacenado en la etiqueta de volumen de la tarjeta de memoria.
- 3 Número de clip**  
C001 a C999  
• Un número consecutivo asignado a cada grabación de la tarjeta de memoria. El número se restablecerá en C001 cuando se formatee la tarjeta de memoria. También se restablecerá en C001 tras alcanzarse C999.  
El número de clip se mantiene incluso si la carpeta se divide o si el clip se elimina.
- 4 Fecha**  
Últimos 2 dígitos del año + 2 dígitos del mes + 2 dígitos del día de inicio de la grabación.
- 5 Hashtag generado a partir del número de serie**  
Alfabeto o número de 4 dígitos
- 6 Formato del archivo**  
[.MOV] o [.MP4]

**NOTA**

- El nombre del clip de la ranura para tarjeta 2 será el mismo que el nombre del clip de la ranura para tarjeta 1 durante la grabación simultánea.

**Acerca del número de clips que se pueden grabar en una tarjeta de memoria**

Formato del archivo	Número de clips
MOV	Aprox. 4000
MP4	<ul style="list-style-type: none"> <li>• El número total de clips para MOV y MP4.</li> </ul>
AVCHD	Aprox. 3900

- Cuando se graban varios formatos de archivo en una sola tarjeta de memoria, el número será menor que el que se muestra arriba.

■ **Acerca de las carpetas MOV/MP4**

El número máximo de carpeta y el número de carpeta es 999. Se prohíbe la grabación cuando se alcanza 999 incluso si el número intermedio está abierto.

- El límite superior del número de clips que se pueden grabar en una sola carpeta es de 999. Cuando se llega a 999, se crea una tarjeta nueva con el número consecutivo añadido.  
Además, se crea de nuevo una carpeta con número secuencial añadido cuando se cambia el nombre de la carpeta cambiando la configuración de la unidad.  
El número de carpeta volverá a 001 cuando se formatee la tarjeta de memoria.

■ **Acerca de las listas de reproducción AVCHD**

Cuando se graba con AVCHD, se generan listas de reproducción. El límite superior para el número de clips que se pueden grabar en una sola lista de reproducción es de 99.

- En los siguientes casos, se genera una nueva lista de reproducción.
  - Cuando se cambia el [FORMATO GRAB.] para la grabación
  - Cuando se graba con grabación de intervalo
  - Cuando se graba con otro dispositivo en una tarjeta de memoria que se ha utilizado en esta unidad
  - Cuando el tiempo total de grabación en una sola lista de reproducción alcanza las 11 horas y 30 minutos
- El límite superior para el número de listas de reproducción es de 900. No se puede realizar la grabación cuando el número de listas de reproducción alcanza los 900.

## Configuración de los datos de tiempo

La unidad proporciona código de tiempo, bits de usuario y datos de fecha y hora (tiempo real) como datos de tiempo y graba en cada fotograma sincronizado con el vídeo. Los datos de tiempo también se graban como metadatos del clip.

### Definición de datos de tiempo

#### ■ Código de tiempo

[FREE RUN] y [REC RUN] se pueden cambiar con el menú [GRABACIÓN] → [TC/UB] → [FREE/REC RUN].

- **[FREE RUN]:** Avanza independientemente del modo de funcionamiento. Avanza incluso con la alimentación apagada, por lo que se puede tratar igualmente como tiempo.
- **[REC RUN]:** Avanza solo mientras se graba. La grabación se inicia con el valor a partir del último código de tiempo grabado anteriormente.

#### **NOTA**

- El [REC RUN] no será un valor continuo en los siguientes casos.
  - Al eliminar clips grabados
  - Cuando se interrumpe la grabación debido a un mal funcionamiento de [ADVERTENCIA GRAB], etc. durante la grabación.
- Se fijará en [FREE RUN] cuando se active la pregrabación. (→ 129)
- [FREE RUN] se fija cuando se activa la función de grabación en segundo plano. (→ 131)
- [REC RUN] se fija cuando se activa la función de grabación superlenta. (→ 124)
- Se fijará en [REC RUN] cuando se active la función de grabación de intervalo. (→ 132)

#### ■ Bits de usuario

Los bits de usuario están integrados. Los bits de usuario se graban en el clip.

Para la grabación pueden seleccionarse el valor de configuración del usuario, la información de hora, fecha, código de tiempo y velocidad de fotogramas de la filmación, y el nombre del clip.

El valor en la hora a la que se inicia la grabación se graban en los bits de usuario de los metadatos del clip.

#### ■ Contador

Cuando se visualiza el contador pulsando el botón USER asignado a [CONTADOR] o tocando el icono del botón USER, el valor del contador se visualiza en el área de visualización del código de tiempo de la pantalla del visor/monitor LCD.

El valor del contador se muestra con el formato "hora:minuto:segundo.fotograma".

Además, mientras se visualiza el valor del contador, puede restablecerlo pulsando el botón USER asignado a [RESTABLECER] o tocando el icono del botón USER.

Cualquiera de los siguientes ajustes puede ajustarse en el menú [GRABACIÓN] → [CONTADOR GRAB.].

- **[TOTAL]:** El conteo continúa acumulativamente hasta que se restablece el valor del contador. El valor del contador se mantendrá incluso si la tarjeta de memoria se cambia o si se apaga la alimentación.
- **[CLIP]:** Borra el valor del contador y empieza a contar desde 0 cada vez que se inicia la grabación. Siempre puede filmar mientras comprueba el tiempo de grabación del clip que está filmando en ese momento.

#### ■ Fecha/hora (tiempo real)

- El reloj interno es el estándar para el conteo del código de tiempo de ejecución libre, para el tiempo de bits de usuario y para los datos de fecha mientras la unidad está apagada. Además, se hará referencia para el tiempo de generación del archivo y el nombre del archivo cuando se grabe el clip.
- El código de tiempo de ejecución libre se restablece si la batería incorporada se agota.

#### **NOTA**

- Cambie la visualización en la pantalla de imagen de la cámara pulsando el botón USER asignado a [CONTADOR] o tocando el icono del botón USER.

### Configuración de los bits de usuario

Establezca los bits de usuario que se van a grabar.

**1** Seleccione en el menú [GRABACIÓN] → [TC/UB] → [MODO UB] los bits de usuario que desea grabar.

[VEL. CUADRO]	Graba la información de velocidad de fotogramas de la filmación. Use este ajuste cuando utilice la información de velocidad de fotogramas de los bits de usuario con un dispositivo de edición como un ordenador.
[USUARIO]	Graba los bits de usuario ajustados en el menú [GRABACIÓN] → [TC/UB] → [PREAJ. UB]. El valor de ajuste se mantiene incluso si se apaga la unidad. Para conocer más detalles, consulte "Cómo introducir bits de usuario". (→ 48)
[HORA]	Graba la hora, los minutos y los segundos de la fecha y hora obtenidas con el reloj interno.
[DÍA]	Graba los 2 últimos dígitos del año, mes, día y hora de la fecha y hora medidas con el reloj interno.
[TC]	Permite grabar el valor para el código de tiempo como bits de usuario.
[NOMBRE CLIP]	Graba el valor que CAM INDEX (un carácter) y CARD COUNT (número de 3 dígitos) han convertido en código de caracteres ASCII.

### Cómo introducir bits de usuario

Mediante la configuración de los bits de usuario, se puede registrar información como notas (fecha, hora) de hasta 8 dígitos (hexadecimal).

**1** Seleccione el menú [GRABACIÓN] → [TC/UB] → [MODO UB] → [USUARIO].

**2** Seleccione el menú [GRABACIÓN] → [TC/UB] → [PREAJ. UB].

Aparece la pantalla de configuración de bits de usuario.

**3** Establezca los bits de usuario.

- Establezca 2 dígitos cada uno.

Puede restablecerse a [00] pulsando el botón USER asignado a [RESTABLECER] o tocando el icono del botón USER.

**4** Confirme el valor de configuración de los bits de usuario.

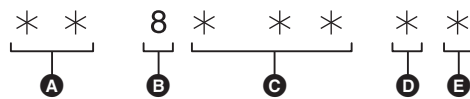
- El valor de ajuste se confirma cuando se ajustan los últimos 2 dígitos.

### Función de memoria de los bits de usuario

El contenido de la configuración de los bits de usuario se registra y mantiene automáticamente incluso si se apaga la unidad.

#### Información de velocidad de fotogramas

La relación entre la velocidad de fotogramas, la conversión de imagen, el código de tiempo y los bits de usuario es la siguiente.



- A** Información de verificación en los 6 dígitos de la derecha
- B** Valores fijos
- C** Velocidad de fotogramas
- D** Modo de videocámara
- E** Marca REC

#### ■ Modo de videocámara

La visualización del modo de videocámara depende de la configuración de los siguiente menús.

- El menú [SISTEMA] → [FORMATO GRAB.]
- El menú [SISTEMA] → [SÚPER LENTO]

[FRECUENCIA]	Velocidad de fotogramas de [FORMATO GRAB.]	Visualización del modo de videocámara	
		Cuando [SÚPER LENTO] es [ON]	Cuando [SÚPER LENTO] son [OFF]
[59.94Hz]	23,98p	D	C
	29,97p	9	8
	59,94p	9	8
	59,94i	—	0
[50.00Hz]	25,00p	B	A
	50,00p	B	A
	50,00i	—	2

### Ajuste del código de tiempo

**1** Seleccione el menú [SISTEMA] → [FRECUENCIA] → [59.94Hz]/[50.00Hz].

**2** Desde el menú [SISTEMA] → [FORMATO ARCHIVO]/[FORMATO GRAB.], seleccione el formato de grabación.

**3** Seleccione el menú [GRABACIÓN] → [TC/UB] → [DF/NDF] → [DF]/[NDF].

Elemento	Ejemplos de visualización de código de tiempo	Descripción
[DF]	TCG 00:00:00.00	El código de tiempo se compensa de acuerdo con el tiempo real. Se utiliza principalmente para la difusión de programas de televisión.
[NDF]	TCG 00:00:00.00	No compensará el código de tiempo. (Habrá una diferencia con el tiempo real)

**4** Seleccione el menú [GRABACIÓN] → [TC/UB] → [PREAJ. TC].

La pantalla [PREAJ. TC] se visualiza.

**5** Establezca el código de tiempo.

El código de tiempo puede restablecerse a 0 pulsando el botón USER asignado a [RESTABLECER] o tocando el icono del botón USER.

**6** Confirme el valor de configuración del código de tiempo.

El valor de ajuste se confirma cuando se ajustan los últimos 2 dígitos.

■ **Intervalo de configuración del código de tiempo**

El rango del código de tiempo que se puede ajustar varía en función de la velocidad de fotogramas de [FORMATO GRAB.].

[FRECUENCIA]	Velocidad de fotogramas de [FORMATO GRAB.]	Intervalo de código de tiempo que puede configurarse
[59.94Hz]	59,94p, 29,97p, 59,94i	00:00:00:00 a 23:59:59:29
	23,98p	00:00:00:00 a 23:59:59:23
[50.00Hz]	50,00p, 25,00p, 50,00i	00:00:00:00 a 23:59:59:24

 **NOTA**

- El cambio realizado no se refleja si la pantalla de configuración del código de tiempo se cierra sin confirmar el valor configurado.
- Ajuste el número de fotogramas con un valor que sea múltiplo de 4 cuando la frecuencia de fotogramas de [FORMATO GRAB.] esté ajustada en 23,98p. El código de tiempo grabado cambiará con cualquier otro valor.
- En los siguientes casos, [DF/NDF] se fija en [NDF]:
  - Cuando la velocidad de fotogramas de [FORMATO GRAB.] es 23,98p
  - Cuando la grabación de intervalo está activada

**Función del código de tiempo durante el cambio de batería**

El funcionamiento del generador de códigos de tiempo continuará con el mecanismo de respaldo, de modo que seguirá funcionando incluso al sustituirse la batería.

El código de tiempo de ejecución libre podría cambiar cuando se cambia cualquier elemento del menú [SISTEMA] → [FRECUENCIA], [FORMATO ARCHIVO] o [FORMATO GRAB.].

Después de volver a encender la unidad con el botón de encendido, compruebe el código de tiempo y vuelva a ajustarlo en caso necesario.

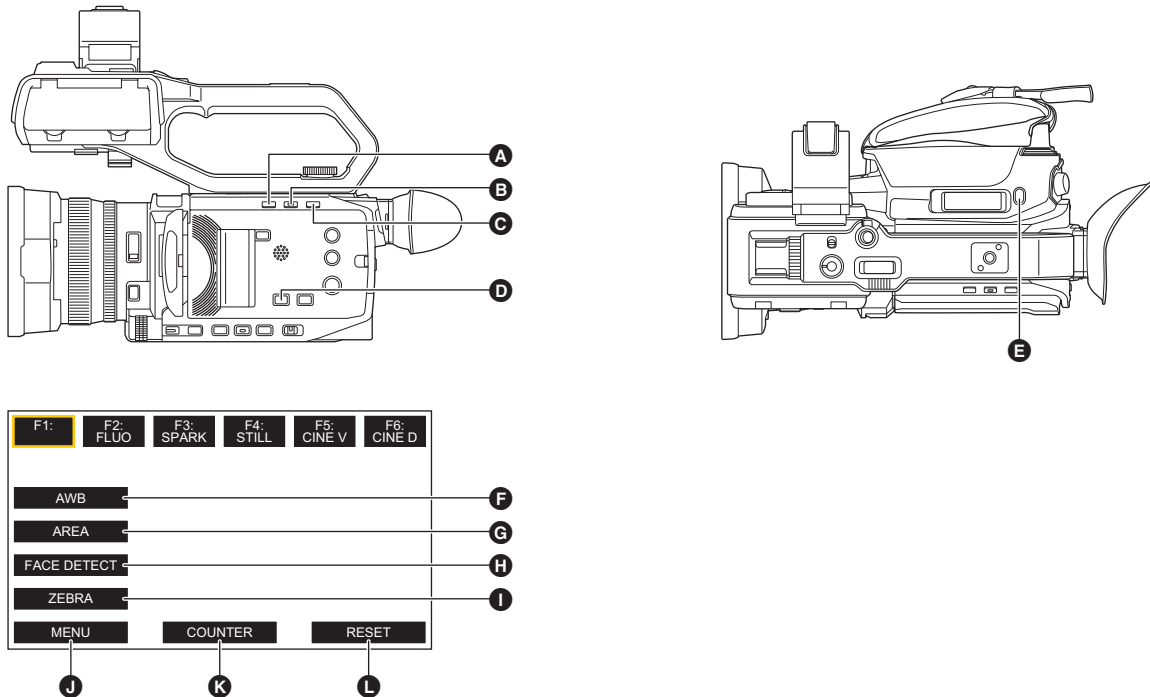
**Código de tiempo en grabación a velocidad superlenta**

El código de tiempo se fija en [REC RUN] cuando se activa la función de grabación a velocidad superlenta.

- El código de tiempo transmitido desde el terminal <SDI OUT>\* o el terminal <HDMI> va a una velocidad de 1× comenzando al mismo tiempo que la grabación.

\* Disponible para el uso cuando se utiliza X2000

## Asignación de funciones a los botones USER



- A** Botón <USER1>
- B** Botón <USER2>
- C** Botón <USER3>
- D** Botón <USER4>
- E** Botón <USER5>

- F** Icono del botón [USER6]
- G** Icono del botón [USER7]
- H** Icono del botón [USER8]
- I** Icono del botón [USER9]
- J** Icono del botón [USER10]
- K** Icono del botón [USER11]
- L** Icono del botón [USER12]

La función seleccionada puede asignarse a los botones USER.

Los botones USER tienen 5 botones USER en la unidad (botones <USER1> a <USER5>) y 7 iconos de botón USER que se visualizan en el monitor LCD (iconos de botón [USER6] a [USER12]).

Los botones <USER1> a <USER5> pueden utilizarse como botones USER cuando se visualiza la pantalla de imagen de la cámara.

Los iconos de botón [USER6] a [USER12] pueden utilizarse como botones USER cuando se muestra la pantalla de iconos de operación.

**1** Seleccione la función que desea asignar a cada uno en el menú [CÁMARA] → [BOTON USUARIO] → [USER1] a [USER12].

### ■ Funciones asignadas a los botones USER en el ajuste de fábrica

Botón USER/icono del botón USER	Función (visualización del icono del botón USER)
Botón <USER1>	[INDICADOR DE NIVEL]
Botón <USER2>	[CONTRALUZ]
Botón <USER3>	[O.I.S.]
Botón <USER4>	[NIVEL AE]
Botón <USER5>	[REVISAR GRAB]
[USER6]	[AWB] ([AWB])
[USER7]	[ÁREA] ([AREA])
[USER8]	[DETEC. CARAS] ([FACE DETECT])
[USER9]	[ZEBRA] ([ZEBRA])
[USER10]	[MENU] ([MENU])
[USER11]	[CONTADOR] ([COUNTER])
[USER12]	[RESTABLECER] ([RESET])

## Funciones asignadas a los botones USER

Elemento (visualización del icono del botón USER)	Descripción
[INHIBIR] ([INHIBIT])	Inhabilita la asignación de funciones.
[AWB] ([AWB])	Asigna la función de balance de blancos automático.
[DRS] ([DRS])	Asigna la función de ampliación del rango dinámico.
[COMP. BANDA FLASH] ([FBC])	Cambia entre activar/desactivar la función de compensación de la banda de flash.

### Capítulo 3 Preparación — Asignación de funciones a los botones USER

Elemento (visualización del icono del botón USER)	Descripción
[ONE PUSH AF] ([ONE PUSH AF])	Asigna la función de enfoque automático con una pulsación.
[SÚPER GANANCIA] ([S.GAIN])	Asigna la función que cambia a superganancia.
[ÁREA] ([AREA])	Asigna la función de área.
[ATW] ([ATW])	Cambia entre activar/desactivar la función de balance de blancos de seguimiento automático.
[BLOQUEO ATW] ([ATW LOCK])	Fija el valor del balance de blancos. Pulse el botón USER de nuevo o toque el icono del botón USER para reanudar el funcionamiento del balance de blancos de seguimiento automático. Active esta opción cuando el seguimiento automático del balance de blancos se esté ejecutando.
[FOCO] ([SPOTLIGHT])	Cambia entre activar/desactivar la función de control automático del iris para foco.
[CONTRALUZ] ([BACKLIGHT])	Cambia la activación/desactivación de la función de control automático del iris para la compensación de contraluz.
[NIVEL AE] ([AE LEVEL])	Cambia entre activar/desactivar la función de nivel AE.
[OBTENER VALOR Y] ([Y GET])	Asigna la función que muestra el nivel de luminancia del área de fotogramas visualizada cerca del centro.
[O.I.S.] ([O.I.S.])	Cambia la activación/desactivación de la función del estabilizador óptico de imagen.
[i.ZOOM] ([i.ZOOM])	Asigna la función de zoom para minimizar la distorsión de la imagen.
[D.ZOOM] ([D.ZOOM])	Cambia entre activar/desactivar el zoom digital. Acerca el zoom en el ángulo de campo en 2x, 5x y 10x verticalmente y horizontalmente cada vez que se pulsa el botón USER o se toca el icono del botón USER.
[GRAB. IR] ([IR REC])	Cambia entre activar/desactivar la grabación IR.
[ZOOM RÁPIDO] ([FAST ZOOM])	Acelera la velocidad del zoom cuando la palanca del zoom se empuja por completo.
[PREGRAB] ([PRE REC])	Cambia entre activar/desactivar la pregrabación.
[SÚPER LENTO] ([SUPER SLOW])	Cambia entre activar/desactivar la función de grabación a velocidad superlenta.
[PAUSA GRAB 2º PLANO] ([BACKGR PAUSE])	Asigna la función para cancelar la grabación en segundo plano de la ranura para tarjeta 2. Mantenga pulsado el botón USER al que está asignado [PAUSA GRAB 2º PLANO] durante unos 5 segundos o mantenga tocado el icono del botón USER durante unos 5 segundos y suelte para detener la grabación en segundo plano.
[REVISAR GRAB] ([REC CHECK])	Reproduce automáticamente los últimos 3 segundos del clip filmado previamente.
[BORR ÚLT. CLIP] ([DEL LAST CLIP])	Elimina el último clip filmado.
[ASIST. ENFOQUE] ([FOCUS ASSIST])	Cambia entre activar/desactivar la función de asistencia de enfoque.
[MFO] ([WFM])	Cambia la visualización del monitor de forma de onda. La visualización de forma de onda está seleccionada en el menú [SALIDA VIDEO/LCD/VISOR] → [ASISTENCIA EI] → [MODO MFO].
[ZEBRA] ([ZEBRA])	Cambia entre visualizar/ocultar los patrones de cebra.
[INDICADOR DE NIVEL] ([LEVEL GAUGE])	Cambia entre visualizar/ocultar el indicador de nivel.
[ESTAB. INDIC. NIVEL] ([LEVEL GAUGE SET])	Establece la dirección horizontal y vertical actual como el valor de referencia del indicador de nivel.
[DETALLE LCD/VISOR] ([LCD/VF DETAIL])	Ajusta la intensidad del contorno del vídeo en el visor o en el monitor LCD para hacerlo más fácil de enfocar.
[DETEC. CARAS] ([FACE DETECT])	Cambia entre activar/desactivar la función AE&AF de detección de caras.
[MENU] ([MENU])	Alterna entre visualizar/ocultar el menú.
[CARG. ARCH. CONFIG] ([LOAD SETUP FILE])	Selecciona el archivo de configuración guardado en la tarjeta de memoria para cargarlo en la unidad.
[RETROILUM. LCD] ([LCD BACKLIGHT])	Cambia el brillo del monitor LCD. Cada vez que pulsa el botón USER o toca el icono del botón USER, el brillo cambia en el orden de [0], [1], [2], [-1].
[MODO LECT. TARJ.] ([CARD READER MODE])	Cambia entre activar/desactivar la función del modo lector de tarjetas (función de almacenamiento masivo USB). ● Libera la conexión para permitir el modo de lector de tarjeta cuando se conecta a una red mediante una LAN inalámbrica. (La unidad vuelve a la configuración original cuando se desactiva el modo de lector de tarjetas.)
[INICIO STREAMING] ([STREAMING START])	Inicia/detiene el streaming desde la unidad. El streaming se inicia solo durante el streaming RTMP.
[CONTADOR] ([COUNTER])	Cambia la visualización del código de tiempo. (Visualización del código de tiempo/visualización de bits de usuario/visualización del contador/sin visualización)
[RESTABLECER] ([RESET])	Restablece el valor del contador.
[ANILLO TRASERO] ([REAR RING])	Se cambia el funcionamiento del anillo trasero. (Zoom/iris/iris y nivel AE)

#### **NOTA**

- Las siguientes funciones se desactivan la siguiente vez que enciende la unidad después de apagarla con el botón de encendido.
  - [COMP. BANDA FLASH], [SÚPER GANANCIA], [ÁREA], [BLOQUEO ATW], [FOCO], [CONTRALUZ], [OBTENER VALOR Y], [D.ZOOM], [ZOOM RÁPIDO], [REVISAR GRAB], [BORR ÚLT. CLIP], [ASIST. ENFOQUE], [MFO], [MODO LECT. TARJ.], [INICIO STREAMING]
- Las siguientes funciones no se pueden ajustar cuando la grabación IR está activada.
  - [AWB], [ATW], [BLOQUEO ATW], [FOCO], [CONTRALUZ], [NIVEL AE], [DETEC. CARAS]
- En el modo automático, no se pueden ajustar las siguientes funciones:
  - [AWB], [COMP. BANDA FLASH], [ONE PUSH AF], [ATW], [ASIST. ENFOQUE]
- Las funciones de botón USER también se pueden ajustar desde los siguientes menús:

Funciones de botón USER	Ajustes del menú
[DRS]	Menú [FICHERO ESCENA] → [DRS]
[NIVEL AE]	Menú [FICHERO ESCENA] → [NIVEL AE]
[O.I.S.]	Menú [CÁMARA] → [CAMBIAR MODO] → [O.I.S.]
[i.ZOOM]	Menú [CÁMARA] → [CAMBIAR MODO] → [i.ZOOM]
[GRAB. IR]	Menú [CÁMARA] → [CAMBIAR MODO] → [GRAB. IR]
[PREGRAB]	Menú [GRABACIÓN] → [PREGRAB]

Funciones de botón USER	Ajustes del menú
[SÚPER LENTO]	Menú [SISTEMA] → [SÚPER LENTO]
[INDICADOR DE NIVEL]	Menú [SALIDA VÍDEO/LCD/VISOR] → [INDICADOR DE NIVEL] → [INDICADOR DE NIVEL]
[DETALLE LCD/VISOR]	Menú [SALIDA VÍDEO/LCD/VISOR] → [ASIST. ENFOQUE] → [DETALLE]
[CARG. ARCH. CONFIG]	Menú [OTROS] → [FICHERO] → [ARCHIVO CONFIG. (TARJ. SD)] → [CARGAR]
[RETROILUM. LCD]	Menú [SALIDA VÍDEO/LCD/VISOR] → [LCD] → [CONTRALUZ]
[MODO LECT. TARJ.]	Menú [OTROS] → [DISPOSITIVO USB] → [MODO LECT. TARJ.]
[INICIO STREAMING]	Menú [RED] → [STREAMING] → [INICIO]
[ANILLO TRASERO]	Menú [CÁMARA] → [CAMBIAR MODO] → [ANILLO TRASERO]

### Comprobación de la función asignada a los botones USER

Puede comprobar la función asignada a los botones USER en la pantalla SWITCH de comprobación del modo. Para conocer más detalles, consulte “Visualización de la comprobación del modo” (→ 165).



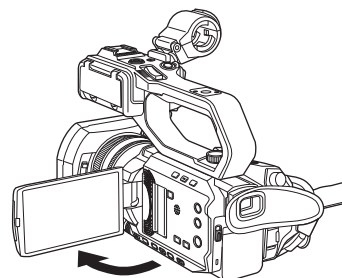
## Ajuste y configuración del monitor LCD

### Uso del monitor LCD

Esta unidad está equipada con un monitor LCD de 3,5 pulgadas. Utilice el visor o el monitor LCD en función de su objetivo y de las condiciones de filmación.

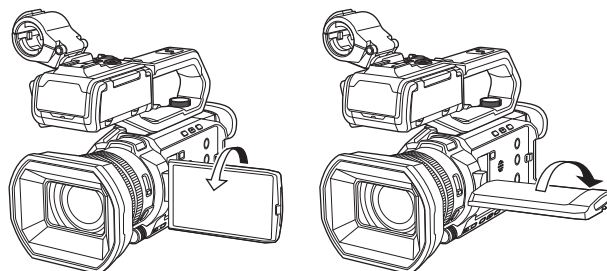
#### 1 Abra el monitor LCD.

La luz se enciende al abrir el monitor LCD. La luz se apaga cuando se cierra.



#### 2 Gire el monitor LCD en un ángulo de visualización cómodo.

Se puede girar 180° hacia el objetivo y 90° hacia delante.



#### NOTA

- Al cerrar el monitor LCD, asegúrese de cerrarlo con firmeza.
- Tenga cuidado de no aplicar una fuerza excesiva sobre el monitor LCD al abrirlo. De lo contrario, podría producirse un funcionamiento incorrecto.
- Es posible que el brillo de la imagen y el matiz del color del visor y el monitor LCD varíen respecto a los visualizados en un monitor de TV. La comprobación final de la imagen debe llevarse a cabo en un monitor de TV.

### Ajuste del monitor LCD

#### ■ Ajuste del brillo, contraste, nivel de color, tono rojizo y tono azulado

Al ajustar los siguientes elementos en el menú [SALIDA VÍDEO/LCD/VISOR] → [LCD], puede ajustar elementos como el brillo y el contraste del monitor LCD:

- [BRILLO]: Ajusta el brillo.
- [NIVEL COLOR]: Ajusta la densidad de los colores.
- [CONTRASTE]: Ajusta el contraste.
- [MATIZ ROJO]: Ajusta la intensidad del rojo.
- [MATIZ AZUL]: Ajusta la intensidad del azul.

Los ajustes del monitor LCD no afectan a las imágenes emitidas ni grabadas por la cámara.

#### ■ Ajuste de la luminancia de la contraluz

Las siguientes operaciones cambian la luminancia de la luz de fondo del monitor LCD:

- Ajuste con el menú [SALIDA VÍDEO/LCD/VISOR] → [LCD] → [CONTRALUZ].
- Cada vez que pulsa el botón USER asignado a [RETROILUM. LCD] o toca el icono del botón USER, el brillo cambia en el orden de [0], [1], [2], [-1].

### Filmación de espejo

Cuando se graba con el monitor LCD girado hacia el lado del objetivo, si la unidad está ajustada en el menú [SALIDA VÍDEO/LCD/VISOR] → [LCD] → [AUTODISPARO] → [ESPEJO], la imagen se muestra al revés a izquierda y derecha en el monitor LCD. Esto permite filmar como si mirara la imagen de un espejo. Tenga en cuenta que solamente se invierte en sentido horizontal la visualización del monitor LCD. Los ajustes para la filmación en espejo no afectan a las imágenes emitidas ni grabadas por la cámara.

## Ajuste y configuración del visor

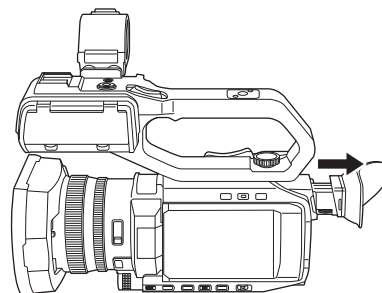
Esta unidad está equipada con un visor de 0,24 pulgadas. Utilice el visor o el monitor LCD en función de su objetivo y de las condiciones de filmación.

### Utilización del visor

Cuando resulte difícil usar el monitor LCD porque en el entorno hay mucho brillo, puede comprobar la imagen mediante el visor.

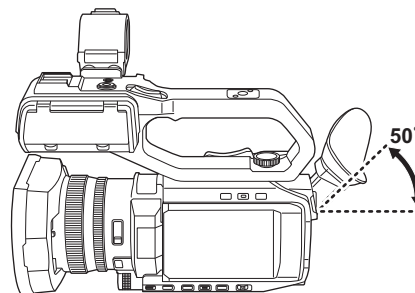
#### 1 Extienda el visor.

El visor se enciende cuando se extiende y se apaga cuando se retrae.

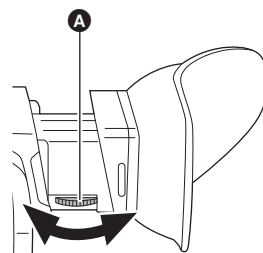


#### 2 Mueva el visor en vertical para ajustar la pantalla en un ángulo cómodo.

El visor puede elevarse aproximadamente 50°.



#### 3 Ajuste los caracteres en la pantalla del visor utilizando el dial de ajuste de dioptrías **A** de modo que se puedan ver claramente.



#### **NOTA**

- Es posible que el brillo de la imagen y el matiz del color del visor y el monitor LCD varíen respecto a los visualizados en un monitor de TV. La comprobación final de la imagen debe llevarse a cabo en un monitor de TV.

### Ajuste del visor

#### ■ Ajuste del brillo, contraste, nivel de color, tono rojizo y tono azulado

Al ajustar los siguientes elementos en el menú [SALIDA VÍDEO/LCD/VISOR] → [VISOR], puede ajustar elementos como el brillo y el contraste del visor:

- [BRILLO]: Ajusta el brillo.
- [NIVEL COLOR]: Ajusta la densidad de los colores.
- [CONTRASTE]: Ajusta el contraste.
- [MATIZ ROJO]: Ajusta la intensidad del rojo.
- [MATIZ AZUL]: Ajusta la intensidad del azul.

Los ajustes para el visor no afectan a las imágenes emitidas ni grabadas por la cámara.

#### ■ Cambio entre color y monocromo

La pantalla del visor puede cambiar entre una pantalla en color y una monocromática. Ajuste la visualización con el menú [SALIDA VÍDEO/LCD/VISOR] → [VISOR] → [VISOR COLOR].

## Luz de tally

---

Cuando la unidad del asa ( X2000 suministrada, X1500 opcional) está acoplada a la unidad, la luz de tally puede encenderse durante la grabación.

### 1 Seleccione el menú [OTROS] → [ASA TALLY LED] → [ON].

- La luz de tally parpadeará cuando la unidad se encuentre en el siguiente estado.
  - Cuando la capacidad de grabación restante de la tarjeta de memoria o el nivel de batería restante es bajo (una vez por segundo)
  - Cuando la tarjeta de memoria no tiene más espacio para grabar (4 veces por segundo)
  - Cuando se ha producido un aviso, como un error del sistema o una anomalía en la grabación (4 veces por segundo)

#### **NOTA**

---

- La luz de tally no se ilumina o parpadea cuando se ajusta el menú [OTROS] → [ASA TALLY LED] → [OFF].

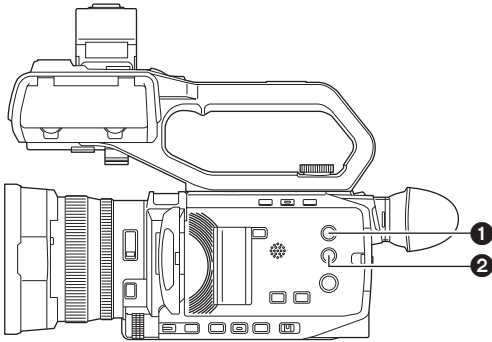
## Capítulo 4 **Operación**

---

En este capítulo se describe cómo operar la pantalla de esta unidad, cómo operar el menú, la estructura del menú y los detalles del menú.

## Funcionamiento básico de la pantalla

### Visualización de la pantalla y funcionamiento de los botones principales



- ❶ Botón <THUMBNAIL>
- ❷ Botón <DISP/MODE CHK>

#### ■ Botón <THUMBNAIL>

Visualiza la pantalla de miniaturas.

Pueden realizarse las operaciones de reproducción, copia, eliminación o protección de un clip.

Para más información sobre la pantalla de miniaturas, consulte "Funcionamiento de las miniaturas". (→ 146)

#### ■ Botón <DISP/MODE CHK>

Pulse mientras se visualiza la pantalla de imagen de la cámara para cambiar entre mostrar/ocultar la mayoría de los elementos.

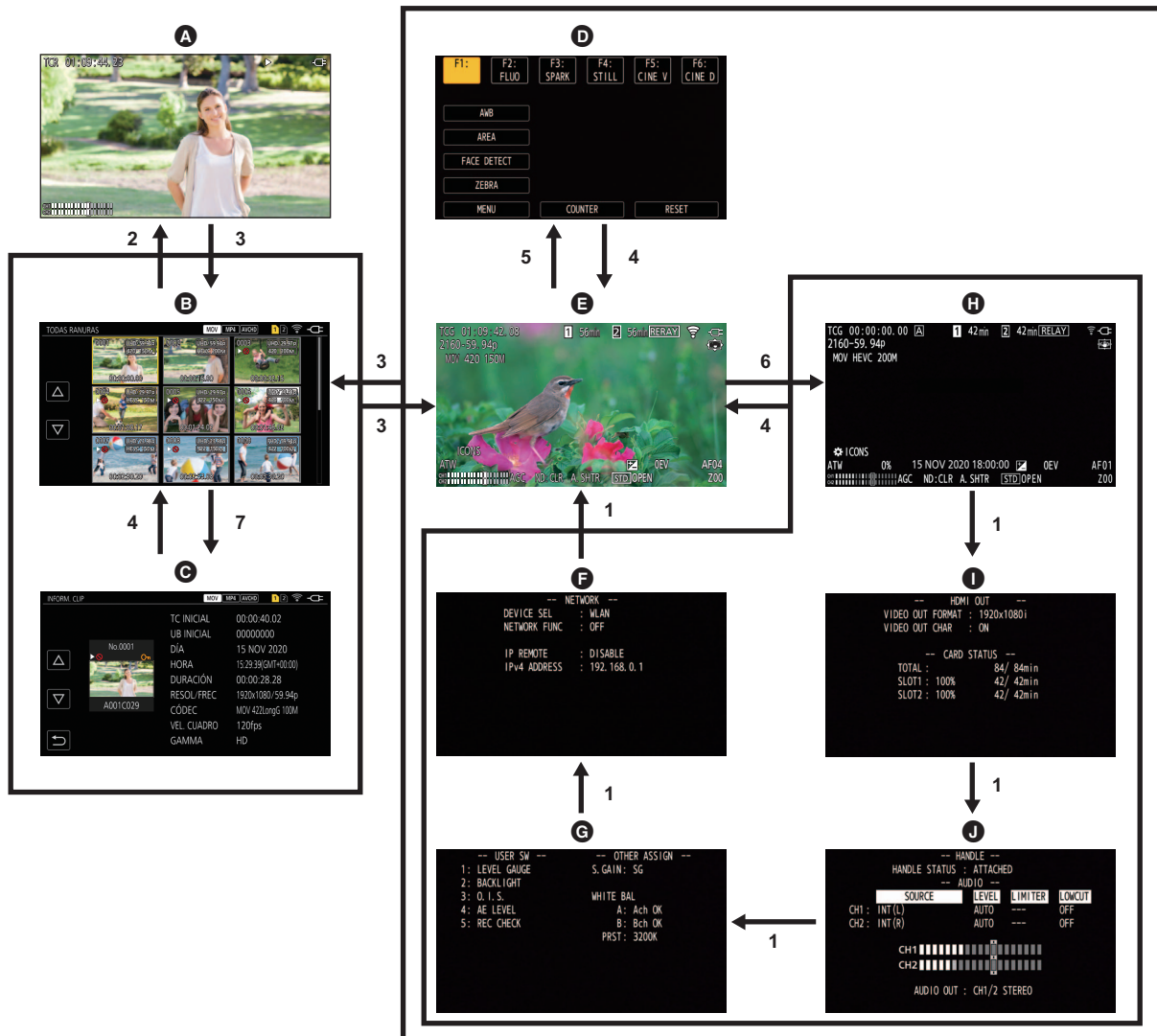
Pulse el botón <DISP/MODE CHK> durante 1 segundo o más mientras visualiza la pantalla de imagen de la cámara para visualizar la pantalla STATUS de comprobación del modo.

Puede confirmarse cada ajuste y el estado de la unidad.

Para más detalles sobre cada pantalla de comprobación del modo, consulte "Visualización de la comprobación del modo". (→ 165)

## Pantalla de conmutación y funcionamiento de los botones principales

Las pantallas cambian como se muestra a continuación cuando se pulsa el botón <DISP/MODE CHK>, botón <EXIT>, botón <THUMBNAIL> o el multimedial.



- Ⓐ Pantalla de reproducción
- Ⓑ Pantalla de miniaturas
- Ⓒ Información sobre el clip
- Ⓓ Pantalla de iconos de operación
- Ⓔ Pantalla de imagen de la cámara

- Ⓕ Pantalla NETWORK de comprobación del modo
- Ⓖ Pantalla SWITCH de comprobación del modo
- Ⓗ Pantalla STATUS de comprobación del modo
- Ⓘ Pantalla FUNCTION de comprobación del modo
- ⓵ Pantalla AUDIO de comprobación del modo

- 1 Pulse el botón <DISP/MODE CHK>.
- 2 Pulse el multimedial.
- 3 Pulse el botón <THUMBNAIL>.
- 4 Pulse el botón <EXIT>.
- 5 Mantenga tocada la pantalla durante aproximadamente 2 segundos o pulse el multimedial cuando se muestre [ICONS].
- 6 Pulse el botón <DISP/MODE CHK> durante 1 segundo o más.
- 7 Seleccione el menú [MINIATURAS] → [CLIP] → [INFORMACIÓN].

### NOTA

- La pantalla de imagen de la cámara se muestra cuando se enciende la unidad.
- La pantalla de imagen de la cámara se muestra automáticamente si se inicia la grabación desde la pantalla de miniaturas, la pantalla de reproducción o de información de clips.
- La pantalla de reproducción se muestra si se selecciona un clip en la pantalla de miniaturas.
- La pantalla de miniaturas se muestra si la reproducción del clip termina o si se detiene la reproducción.
- La unidad cambia a la pantalla de imagen de la cámara si se toca cualquier área que no sea el icono de la pantalla de iconos de operación. La pantalla de imagen de la cámara se visualiza automáticamente después de 5 segundos sin ninguna operación del multimedial u operación táctil en la pantalla de iconos de operación.
- La pantalla de imagen de la cámara se visualiza automáticamente después de 5 segundos sin operación del botón <DISP/MODE CHK> en cada pantalla de la comprobación del modo. La pantalla no cambiará a la pantalla de imagen de la cámara mientras esté pulsado el botón <DISP/MODE CHK>.
- La imagen de la cámara se muestra en la pantalla de iconos de operación y en cada pantalla para la comprobación del modo.

## Funcionamiento de cada pantalla

---

### Pantalla de imagen de la cámara

Visualiza la pantalla de filmación.

Para conocer más detalles sobre la pantalla de imagen de la cámara, consulte “Visualización de estado de la pantalla”. (→ 159)

### Pantalla de miniaturas

Pueden realizarse las operaciones de reproducción, copia, eliminación o protección de un clip.

Para más información sobre la pantalla de miniaturas, consulte “Funcionamiento de las miniaturas”. (→ 146)

### Pantalla de iconos de operación

Puede seleccionar el archivo de escena u operar las funciones asignadas a [USER6] hasta [USER12].

Para detalles sobre la pantalla de iconos de operación, consulte “Visualización de la pantalla de iconos de operación”. (→ 142)

## Funcionamiento básico del menú

El ajuste de la unidad se puede cambiar con el menú de acuerdo con el contenido de la escena de disparo o de la grabación.

Los datos de ajuste se escriben y guardan en la memoria de la unidad principal.

- Hay 2 métodos de operación: un método para operar con el multimedial o un método para tocar el monitor LCD.

### Configuración del menú

Menú [MINIATURAS]	Realice la confirmación o eliminación del clip de grabación. Este menú puede configurarse cuando se visualiza la pantalla de miniaturas.
Menú [CÁMARA]	Ajusta las funciones básicas de la cámara. Este menú no puede configurarse cuando se visualiza la pantalla de miniaturas.
Menú [FICHERO ESCENA]	Configure los ajustes relacionados con el archivo de escena. Este menú configura el ajuste de calidad de imagen detallada de la videocámara. También se puede seleccionar el archivo de escena, escribir los datos del archivo de escena en la memoria de la unidad principal y cargar desde la memoria de la unidad principal. Este menú no puede configurarse cuando se visualiza la pantalla de miniaturas.
Menú [AUDIO]	Configura la función de entrada/salida de audio.
Menú [SALIDA VÍDEO/LCD/VISOR]	Configura los ajustes para la salida externa, la información que se visualizará en el monitor LCD o el visor y el formato de la salida.
Menú [GRABACIÓN]	Configura los diversos elementos de la función de grabación.
Menú [RED]	Configura los ajustes relacionados con la función de red.
Menú [SISTEMA]	Configura los ajustes relacionados con el formato de grabación del vídeo y del audio.
Menú [OTROS]	Configura los ajustes para escribir/cargar/inicializar archivos de usuario en la memoria interna y los ajustes básicos de la unidad.



## Visualización del menú

Muestra el menú, y permite seleccionar el menú o el ajuste que se va a configurar.

### 1 Pulse el botón <MENU>.

Se muestra el menú.



#### 1 [Δ]/[▽]

Cuando se selecciona, cambia de página o cambia el valor.  
Estos iconos de botones no están disponibles si no se pueden cambiar.

#### 2 [↵]

Vuelve a un nivel superior desde el menú actual cuando se selecciona.

#### 3 Menú

Mueve a un nivel más bajo desde el menú actual, o a la pantalla de configuración cuando se selecciona.

#### 4 Visualización de nivel

Muestra la ruta del menú en la pantalla visualizada actualmente.

#### 5 [SET]

Confirma el valor configurado cuando se selecciona.

#### **NOTA**

- El menú visualizado en caracteres grises no puede cambiarse.

## Operación del menú

Desde el menú se pueden realizar varios ajustes.

Hay 2 métodos de operación: un método para operar con el multidental o un método para tocar el monitor LCD.

### Cuando se opera con el multidental

Accione el multidental en la unidad principal girándolo en dirección vertical y empujándolo.

Figura 1



Figura 2



### 1 Pulse el botón <MENU>.

Se muestra el menú.

### 2 Seleccione el menú que se va a configurar.

- 1) Gire el multidental para mover el cursor hasta el menú que se va a configurar.
- 2) Pulse el multidental.

El menú del nivel inferior se muestra.

- Se visualiza la pantalla de confirmación según el menú.
- Realice el mismo proceso si hay un nivel siguiente.
- En algunos menús, se muestra una pantalla para configurar el valor numérico en la pantalla de imagen de la cámara (Figura 2).
- En algunos menús, se muestra un mensaje si el menú no puede ejecutarse.
- Pulse el botón <EXIT> para volver a un nivel superior.

### 3 Seleccione el elemento que se va a configurar.

- 1) Gire el multidental para mover el cursor hasta el elemento que se va a configurar.
- 2) Pulse el multidental.

Se visualiza una marca de verificación a la izquierda del elemento configurado. (Figura 1)

- Pulse el botón <EXIT> para volver a un nivel superior.

### 4 Pulse el botón <MENU> para cerrar el menú.

- Según el elemento de accionamiento, se volverá automáticamente a la pantalla anterior.

#### NOTA

- En las pantallas de ajuste de números (Figura 2), puede cambiar los números rápidamente pulsando el multidental y manteniéndolo pulsado en la dirección en la que desea que se realice el cambio.
- También es posible seleccionar/ajustar iconos de operación, pantallas de miniaturas, etc.

## Cuando se opera tocando el monitor LCD

Accione tocando el monitor LCD.

Figura 1



Figura 2



### 1 Pulse el botón <MENU>.

Se muestra el menú.

### 2 Seleccione el menú que se va a configurar.

El menú del nivel inferior se muestra.

- Se visualiza la pantalla de confirmación según el menú.
- Realice el mismo proceso si hay un nivel siguiente.
- En algunos menús, se muestra una pantalla para configurar el valor numérico en la pantalla de imagen de la cámara (Figura 2). Para cambiar el valor numérico, toque [▲]/[▼] y cambie el valor de configuración.
- En algunos menús, se muestra un mensaje si el menú no puede ejecutarse.
- Toque [▲]/[▼] para cambiar de página.  
Los iconos del botón no se pueden tocar si no hay más página.
- Para volver a un nivel superior, toque [↶].

### 3 Seleccione el elemento que se va a configurar.

- Toque el elemento que se va a configurar. Se visualiza una marca de verificación a la izquierda del elemento configurado. (Figura 1)
- Para volver a un nivel superior, toque [↶].

### 4 Salga del menú tocando [↶] o pulsando el botón <MENU>.

- Según el elemento de accionamiento, se volverá automáticamente a la pantalla anterior.

## Inicialización del menú

El menú puede recuperar el estado de configuración de fábrica.

### 1 Seleccione el menú [OTROS] → [INICIALIZAR MENÚ].

### 2 Seleccione [SET] cuando aparezca el mensaje de confirmación.

El valor de configuración del menú recupera la configuración de fábrica.

## Ajustes del menú

### Menú [MINIATURAS]

Realice la confirmación o eliminación del clip de grabación.

Este menú puede configurarse cuando se visualiza la pantalla de miniaturas.

#### [REPRODUCIR]

Ajusta la reproducción de los clips grabados.

[TODAS RANURAS] siempre se seleccionará cuando cambie de la pantalla de imagen de la cámara a la pantalla de miniaturas.

#### [SEL. CLIP]

Selecciona un clip que se visualizará en la pantalla de miniaturas.

[TODAS RANURAS]	Muestra los clips grabados en todas las tarjetas de memoria de cada ranura para tarjeta.
[RANURA1]	Muestra solo los clips grabados en la tarjeta de memoria de la ranura para tarjeta 1.
[RANURA2]	Muestra solo los clips grabados en la tarjeta de memoria de la ranura para tarjeta 2.
[MISMO FORMATO]	Muestra solo los clips grabados en el mismo formato que el formato del sistema. Los clips grabados en el mismo formato significa que cada elemento de [FRECUENCIA], [FORMATO ARCHIVO] y [FORMATO GRAB.] del menú [SISTEMA] coincide con el estado de ajuste actual.

(Ajuste de fábrica: [TODAS RANURAS])

#### [REANUDAR]

Seleccione si la reproducción es iniciará desde la posición en que se ha detenido la reproducción.

[ON]	Reproduce desde la posición en la que se detuvo la reproducción.
[OFF]	Inicia siempre la reproducción desde el principio del clip.

(Ajuste de fábrica: [OFF])

#### [CLIP]

El clip se puede proteger o copiar en otra tarjeta de memoria.

[PROTEGER]	[SELECCIONAR]	Proteja el clip y así no se eliminará por error. Seleccione el clip que se va a proteger, y establezca la protección.
[ELIMINAR]	[TODO]	Elimina todos los clips mostrados en la pantalla de miniaturas. El clip que no se muestra en la pantalla de miniaturas no se elimina.
	[SELECCIONAR]	Seleccione el clip que va a eliminar, y elimínelo.
[COPIAR]	[TODO]	Copia todos los clips en otra tarjeta de memoria.
	[SELECCIONAR]	Selecciona el clip que se va a copiar, y se copia en otra tarjeta de memoria.
[INFORMACIÓN]		Muestra la información detallada del clip.

#### **NOTA**

- El clip grabado en formato MOV/formato MP4 no se puede copiar.

#### [MOSTRAR]

Ajusta la visualización de la pantalla de miniaturas.

#### [DATOS]

Selecciona el contenido para visualizar en el área de visualización del código de tiempo.

[TC INICIAL]	Visualiza el valor del código de tiempo al inicio de la grabación.
[NOMBRE CLIP]	Visualiza nombres de clip.

(Ajuste de fábrica: [TC INICIAL])

## Menú [CÁMARA]

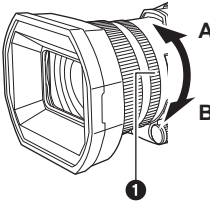
Ajusta las funciones básicas de la cámara.

Este menú no puede configurarse cuando se visualiza la pantalla de miniaturas.

### [CAMBIAR MODO]

#### [ANILLO DE ZOOM]

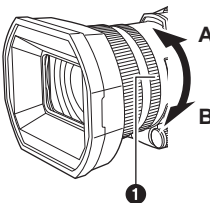
Ajusta la dirección del anillo trasero ❶ y el control del zoom cuando se realizan operaciones de zoom.

	[TELE ABAJO]	Acerca el zoom cuando se gira hacia el lado B.
	[TELE ARRIBA]	Acerca el zoom cuando se gira hacia el lado A.

(Ajuste de fábrica: [TELE ABAJO])

#### [ANILLO DE IRIS]

Ajusta la dirección del anillo trasero ❶ y el control del iris cuando se ajusta el iris.

	[ABAJO ABRIR]	El iris se abre cuando se gira hacia el lado B.
	[ARRIBA ABRIR]	El iris se abre cuando se gira hacia el lado A.

(Ajuste de fábrica: [ABAJO ABRIR])

#### [SÚPER GANANCIA]

Ajusta la superganancia que se asignará al botón USER.

Cuando está seleccionado [TODO], cada vez que pulsa el botón USER o toca el icono del botón USER, la selección cambia en el orden de [SÚPER GANANCIA], [SÚPER GANANCIA+], ganancia normal.

Los elementos que se pueden configurar son los siguientes.

- [SÚPER GANANCIA], [SÚPER GANANCIA+], [TODO]

(Ajuste de fábrica: [SÚPER GANANCIA])

#### [LÍMITE AGC]

Ajusta el valor de ganancia máxima durante el funcionamiento [AGC].

Los elementos que se pueden configurar son los siguientes.

- [3dB], [6dB], [12dB], [18dB], [24dB], [30dB]

(Ajuste de fábrica: [30dB])

#### [O.I.S.]

Cambia la activación/desactivación de la función del estabilizador óptico de imagen.

Si [O.I.S.] está asignado al botón USER, al pulsar el botón USER cambia [ON]/[OFF].

Para conocer más detalles acerca del estabilizador óptico de imagen, consulte "Función de estabilizador óptico de imagen". (→ 138)

[ON]	Activa la función del estabilizador de imagen óptico.
[OFF]	Desactiva la función del estabilizador de imagen óptico.

(Ajuste de fábrica: [ON])

#### [O.I.S. HÍBRIDO]

Cambia entre activar/desactivar la función del estabilizador óptico de imagen híbrido.

Para conocer más detalles acerca del estabilizador óptico de imagen, consulte "Función de estabilizador óptico de imagen". (→ 138)

[ON]	Activa la función del estabilizador de imagen óptico híbrido.
[OFF]	Desactiva la función del estabilizador de imagen óptico híbrido.

(Ajuste de fábrica: [ON])

#### [MODO O.I.S.]

Alterna el modo de funcionamiento de la función del estabilizador de imagen óptico.

[NORMAL]	Especifica la configuración estándar para un balance de corrección óptico en caso de vibraciones de cámaras grandes y pequeñas.
[ROT. VERT./HORIZ.]	Especifica un ajuste apropiado para filmar que usa bastantes movimientos en panorámica y de inclinación de la cámara.
[ESTABLE]	Especifica un ajuste apropiado para fijar una composición para filmar un sujeto.

(Ajuste de fábrica: [NORMAL])

### [ATW]

Puede ajustar ATW (función de blancos de seguimiento automático) cuando se pulsa el botón <WHITE BAL>.

[Ach]	Si ha pulsado el botón <WHITE BAL> para cambiar a [Ach], esto se ajusta en [ATW].
[Bch]	Si ha pulsado el botón <WHITE BAL> para cambiar a [Bch], esto se ajusta en [ATW].
[PREAJUSTADO]	Si ha pulsado el botón <WHITE BAL> para cambiar a "Preset", esto se ajusta en [ATW].
[OFF]	Aunque pulse el botón <WHITE BAL>, [ATW] no se enciende.

(Ajuste de fábrica: [OFF])

### [VELOCIDAD ATW]

Establece la velocidad de control de la función de seguimiento automático del balance de blancos.

Los elementos que se pueden configurar son los siguientes.

- [RÁPIDA], [NORMAL]

(Ajuste de fábrica: [NORMAL])

### [OBJETIVO R ATW]

Permite realizar ajustes precisos en la intensidad del rojo cuando converja con la operación de balance de blancos de seguimiento automático.

Los elementos que se pueden configurar son los siguientes.

- [-10]...[+10]

(Ajuste de fábrica: [0])

### [OBJETIVO B ATW]

Permite realizar ajustes precisos en la intensidad del azul cuando converja con la operación de balance de blancos de seguimiento automático.

Los elementos que se pueden configurar son los siguientes.

- [-10]...[+10]

(Ajuste de fábrica: [0])

### [PRESER BAL. BLANCO]

Ajusta la temperatura de color para cuando se pulsa el botón <WHITE BAL> para cambiar a "Preset".

Los elementos que se pueden configurar son los siguientes.

- [3200K], [5600K], [VAR]

(Ajuste de fábrica: [3200K])

### [BAL. BLANCO VAR.]

Ajusta el valor de [VAR] en [PRESER BAL. BLANCO].

El ajuste también se puede operar con el multimedial.

Esto se activa cuando [PRESER BAL. BLANCO] se ajusta en [VAR] y pulsa el botón <WHITE BAL> para cambiar a "Preset".

Los elementos que se pueden configurar son los siguientes.

- [2000K]...[15000K]

(Ajuste de fábrica: [3200K])

### [VEL. ZOOM ASA]

Ajusta la velocidad del zoom al usar la empuñadura de zoom.

Los elementos que se pueden configurar son los siguientes.

- [1]...[7]

(Ajuste de fábrica: [4])

### [i.ZOOM]

Cuando [i.ZOOM] está ajustado en [ON], puede hacer zoom hasta un máximo de aproximadamente 48x (32x al grabar con UHD) mientras mantiene la belleza de la calidad de imagen de alta resolución.

[ON]	Activa la función i.ZOOM.
[OFF]	Desactiva la función i.ZOOM.

(Ajuste de fábrica: [OFF])

### [ANILLO TRASERO]

Cambia el funcionamiento del anillo trasero.

[ZOOM]	Realiza operaciones de zoom con el anillo trasero.
[IRIS]	Ajusta el iris con el anillo trasero.
[IRIS/NIVEL AE]	Ajusta el iris o el nivel AE con el anillo trasero.

(Ajuste de fábrica: [ZOOM])

### **NOTA**

- También puede pulsar el botón USER asignado a [ANILLO TRASERO] o tocar el icono del botón USER para cambiar el ajuste de funcionamiento del anillo trasero.

### [DISP. AUTOM. LENTO]

Puede hacer que las imágenes sean más brillantes haciendo que la velocidad de obturación sea más lenta en lugares oscuros. La obturación lenta funciona cuando está en el modo de obturador automático.

Los elementos que se pueden configurar son los siguientes.

- [ON], [OFF]
- (Ajuste de fábrica: [OFF])

#### **NOTA**

- No se puede establecer en el siguiente caso.
  - Cuando se utiliza la función AE&AF de detección/seguimiento de caras
- La velocidad de obturación cambia a la siguiente dependiendo de la velocidad de fotogramas del menú [SISTEMA] → [FORMATO GRAB.] y el brillo ambiental.

Velocidad de fotogramas de [FORMATO GRAB.]	Velocidad del obturador
59,94p/59,94i/29,97p	1/30 o más
50,00p/50,00i/25,00p	1/25 o más
23,98p	1/24 o más

- Cuando la velocidad del obturador pase a ser 1/30, 1/25 o 1/24, puede que la pantalla se vea como si se perdieran fotogramas y podrían aparecer imágenes remanentes.

### [VELOCIDAD AF]

Ajusta la velocidad de control de la función de enfoque automático.

Los elementos que se pueden configurar son los siguientes.

- [NORMAL], [LENTA]
- (Ajuste de fábrica: [NORMAL])

### [MODO ÁREA]

Asigne la función que se realiza dentro del área seleccionada tocando el monitor LCD mientras filma.

[INHIBIR]	Inhabilita la asignación de funciones.
[ENFOQUE]	Asigna la función de enfoque automático.
[IRIS]	Asigna la función de iris automático.
[OBTENER VALOR Y]	Asigna la función de brillo de la pantalla.
[ENFOQUE/IRIS]	Asigna el funcionamiento simultáneo de [ENFOQUE] y [IRIS].
[ENFOQUE/VALOR Y]	Asigna el funcionamiento simultáneo de [ENFOQUE] y [OBTENER VALOR Y].

(Ajuste de fábrica: [INHIBIR])

### [GRAB. IR]

Cambia entre activar/desactivar la grabación IR. (→ 133)

Los elementos que se pueden configurar son los siguientes.

- [ON], [OFF]
- (Ajuste de fábrica: [OFF])

### [GRAB. IR COLOR]

El color de las imágenes grabadas con grabación IR se puede cambiar.

Los elementos que se pueden configurar son los siguientes.

- [BLANCO], [VERDE]
- (Ajuste de fábrica: [BLANCO])

### [MODO DETEC./SEG. CARAS]

Cambia el comportamiento de los ajustes de enfoque y compensación de exposición para la función AE&AF de detección de caras/seguimiento.

[AF DE DETEC./SEG. CARAS]	Después de detectar las caras, las caras se siguen mientras se enfoca automáticamente.
[AE Y AF DETEC./SEG. CARAS]	Después de detectar las caras, las caras se siguen mientras se enfoca automáticamente y se ajusta la exposición automáticamente.

(Ajuste de fábrica: [AE Y AF DETEC./SEG. CARAS])

### [BOTON USUARIO]

Ajusta la función que se asignará a los botones <USER1> a <USER5> o los iconos de botón [USER6] a [USER12].

Para conocer más detalles, consulte "Asignación de funciones a los botones USER". (→ 50)

Las siguientes funciones se pueden asignar a [USER1] hasta [USER12].

- [INHIBIR], [AWB], [DRS], [COMP. BANDA FLASH], [ONE PUSH AF], [SÚPER GANANCIA], [ÁREA], [ATW], [BLOQUEO ATW], [FOCO], [CONTRALUZ], [NIVEL AE], [OBTENER VALOR Y], [O.I.S.], [i.ZOOM], [D.ZOOM], [GRAB. IR], [ZOOM RÁPIDO], [PREGRAB], [SÚPER LENTO], [PAUSA GRAB 2º PLANO], [REVISAR GRAB], [BORR ÚLT. CLIP], [ASIST. ENFOQUE], [MFO], [ZEBRA], [INDICADOR DE NIVEL], [ESTAB. INDIC. NIVEL], [DETALLE LCD/VISOR], [DETEC. CARAS], [MENU], [CARG. ARCH. CONFIG], [RETROILUM. LCD], [MODO LECT. TARJ.], [INICIO STREAMING], [CONTADOR], [RESTABLECER], [ANILLO TRASERO]

[USER1]	Ajusta la función que se asignará al botón <USER1>. (Ajuste de fábrica: [INDICADOR DE NIVEL])
[USER2]	Ajusta la función que se asignará al botón <USER2>. (Ajuste de fábrica: [CONTRALUZ])

[USER3]	Ajusta la función que se asignará al botón <USER3>. (Ajuste de fábrica: [O.I.S.])
[USER4]	Ajusta la función que se asignará al botón <USER4>. (Ajuste de fábrica: [NIVEL AE])
[USER5]	Ajusta la función que se asignará al botón <USER5>. (Ajuste de fábrica: [REVISAR GRAB])
[USER6]	Ajusta la función que se asignará al icono del botón [USER6]. (Ajuste de fábrica: [AWB])
[USER7]	Ajusta la función que se asignará al icono del botón [USER7]. (Ajuste de fábrica: [ÁREA])
[USER8]	Ajusta la función que se asignará al icono del botón [USER8]. (Ajuste de fábrica: [DETEC. CARAS])
[USER9]	Ajusta la función que se asignará al icono del botón [USER9]. (Ajuste de fábrica: [ZEBRA])
[USER10]	Ajusta la función que se asignará al icono del botón [USER10]. (Ajuste de fábrica: [MENU])
[USER11]	Ajusta la función que se asignará al icono del botón [USER11]. (Ajuste de fábrica: [CONTADOR])
[USER12]	Ajusta la función que se asignará al icono del botón [USER12]. (Ajuste de fábrica: [RESTABLECER])

## Menú [FICHERO ESCENA]

Configura el ajuste de calidad de imagen detallada de la videocámara.

Este menú no puede configurarse cuando se visualiza la pantalla de miniaturas.

Para conocer los ajustes de fábrica, consulte "Valor de ajuste de fábrica del archivo de escena". (→ 93)

### [SEL. ARCHIVO]

Selecciona el archivo de escena (del 1 al 6).

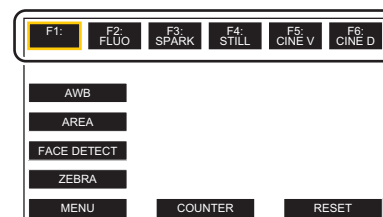
Puede guardar su configuración de imagen favorita en cada archivo de escena. Cambie el archivo de escena para que se ajuste a las condiciones de grabación.

Los elementos que se pueden configurar son los siguientes.

- [F1:], [F2:FLUO], [F3:SPARK], [F4:STILL], [F5:CINE V], [F6:CINE D]

**1** En el menú [FICHERO ESCENA] → [SEL. ARCHIVO] →, seleccione el archivo de escena que desea ajustar.

- También puede seleccionar el archivo de escena en la pantalla de iconos de operación.



## 2 (Al cambiar los ajustes de la imagen)

Cambie los ajustes del menú [FICHERO ESCENA].

Puede guardar los siguientes ajustes de menú en el archivo de escena seleccionado (→ 69 a 73):

- |                          |                          |                        |
|--------------------------|--------------------------|------------------------|
| - [DETALLE MÁSTER]       | - [CORREC COLOR]         | - [DRS]                |
| - [UMBRAL DETALLE]       | - [TONO PIEL EN DETALLE] | - [PROF. EFECTO DRS]   |
| - [NIVEL DETALLE VERT.]  | - [PEDESTAL MÁSTER]      | - [CONTROL RED. RUIDO] |
| - [AJ. CONTR. GANAN. RB] | - [SEL. MODO GAMMA]      | - [NIVEL AE]           |
| - [NIVEL CROMA]          | - [BLACK GAMMA]          | - [EFECTO NIVEL AE]    |
| - [FASE CROMA]           | - [MODO KNEE]            |                        |
| - [MATRIZ COLOR]         | - [AJ. CLIP BLANCO]      |                        |

### ■ Ajustes del archivo de escena en el momento de la compra

F1:	Ajustes adecuados para la grabación estándar
F2:FLUO	Ajustes adecuados para la grabación teniendo en cuenta la iluminación fluorescente (interiores, etc.)
F3:SPARK	Ajustes adecuados para grabaciones en las que hay una variación en la resolución, el tono de color y el contraste
F4:STILL	Puede aplicar un archivo de escena con el tono de imagen de una cámara fotográfica digital.
F5:CINE V	Ajustes adecuados para las grabaciones realizadas con énfasis en el contraste para proporcionar una sensación cinematográfica
F6:CINE D	Ajustes adecuados para las grabaciones realizadas con énfasis en el rango dinámico para proporcionar una sensación cinematográfica

### NOTA

- El ajuste en el momento de la compra es [F1:].
- Los iconos de operación desaparecen al tocar la pantalla mientras se muestran los iconos de operación o si no se realizan operaciones táctiles durante un tiempo. Para visualizarlos de nuevo, mantenga tocada la pantalla durante aproximadamente 2 segundos.



**[EDITAR NOMBRE]**

Edita el nombre del archivo de escena seleccionado en el menú de archivos de escena. (Máximo 8 caracteres)

- Consulte la página 101 para información sobre procedimientos de ajuste.

**[CARGAR/GUARDAR/INICIALIZAR]**

Carga/guarda/inicializa los valores de ajuste del archivo de escena asignados al número de archivo de escena actual (uno entre el 1 y el 6).

[CARGAR]	Selecciona y carga el archivo de escena guardado en la memoria interna de la unidad.
[GUARDAR]	Guarda el valor de ajuste actual como un archivo de escena en la memoria interna de la unidad especificando el título y el número de archivo.
[INICIALIZAR]	Inicializa los archivos de escena seleccionados (del 1 al 6) con los ajustes predeterminados de fábrica.

- Consulte las páginas 100 a 101 para información sobre procedimientos de ajuste.

**[DETALLE MÁSTER]**

Ajusta el nivel del efecto del detalle de la parte completa.

Los elementos que se pueden configurar son los siguientes.

- [-15]...[+15]

**[UMBRAL DETALLE]**

Ajusta el nivel de la señal (incluido el ruido) que no activa el efecto del detalle.

Los elementos que se pueden configurar son los siguientes.

- [0]...[30]

**[NIVEL DETALLE VERT.]**

Ajusta la intensidad del nivel de detalle en dirección vertical.

Los elementos que se pueden configurar son los siguientes.

- [-7]...[+7]

**[AJ. CONTR. GANAN. RB]**

Ajuste el tono de color cuando se haya ajustado el balance de blancos en [Ach] o [Bch].

También puede decidir si desea mantener el contenido del ajuste una vez que haya realizado los ajustes de balance de blancos/balance de negros.

**[GANAN. R AWB A]**

Ajuste la ganancia Rch (intensidad del rojo) para el balance de blancos [Ach].

Los elementos que se pueden configurar son los siguientes.

- [-30]...[+30]

**[GANAN. B AWB A]**

Ajuste la ganancia Bch (intensidad del azul) para el balance de blancos [Ach].

Los elementos que se pueden configurar son los siguientes.

- [-30]...[+30]

**[GANAN. R AWB B]**

Ajuste la ganancia Rch (intensidad del rojo) para el balance de blancos [Bch].

Los elementos que se pueden configurar son los siguientes.

- [-30]...[+30]

**[GANAN. B AWB B]**

Ajuste la ganancia Bch (intensidad del azul) para el balance de blancos [Bch].

Los elementos que se pueden configurar son los siguientes.

- [-30]...[+30]

**[COMPEN. GANAN. AWB A]**

Cuando el balance de blancos se haya realizado automáticamente con [Ach], ajuste el valor de ganancia Rch y ganancia Bch.

[ON]	Mantiene los valores ajustados en [GANAN. R AWB A] y [GANAN. B AWB A].
[OFF]	Ajusta el valor de ganancia Rch y ganancia Bch en [0].

**[COMPEN. GANAN. AWB B]**

Cuando el balance de blancos se haya realizado automáticamente con [Bch], ajuste el valor de ganancia Rch y ganancia Bch.

[ON]	Mantiene los valores ajustados en [GANAN. R AWB B] y [GANAN. B AWB B].
[OFF]	Ajusta el valor de ganancia Rch y ganancia Bch en [0].

**[NIVEL CROMA]**

Ajusta el nivel de croma de las señales P<sub>R</sub> y P<sub>B</sub>.

Los elementos que se pueden configurar son los siguientes.

- [-50]...[+50]

**[FASE CROMA]**

Ajusta con precisión la etapa de croma de la señal P<sub>R</sub> y la señal P<sub>B</sub>.

Los elementos que se pueden configurar son los siguientes.

- [-31]...[+31]

**[MATRIZ COLOR]**

Selecciona la tabla de matrices para mostrar el color de la filmación.

[NORMAL1]	Muestra el color adecuado para filmar en exteriores o bajo una lámpara halógena.
[NORMAL2]	Muestra colores más vivos que [NORMAL1].
[FLUOR.]	Muestra el color adecuado para filmar en interiores bajo luz fluorescente.
[CINEMATOGRÁFICO]	Muestra el color adecuado para filmar vídeo de calidad cinematográfica.
[MODO "STILL"]	Expresa los colores en un tono de imagen similar al producido por una cámara fotográfica digital.

**[CORREC COLOR]**

Establece la saturación y la fase de los colores. Cada una de las 16 divisiones de tono de color se puede ajustar individualmente.

**[R]**

[SAT]	Corrige la saturación de color rojo.
[FASE]	Corrige el matiz rojo.

Los elementos que se pueden configurar son los siguientes.

- [-63]...[+63]

**[R-Mg]**

[SAT]	Corrige la saturación de color entre rojo y magenta.
[FASE]	Corrige el matiz entre rojo y magenta.

Los elementos que se pueden configurar son los siguientes.

- [-63]...[+63]

**[Mg]**

[SAT]	Corrige la saturación de color magenta.
[FASE]	Corrige el matiz magenta.

Los elementos que se pueden configurar son los siguientes.

- [-63]...[+63]

**[Mg-Mg-B]**

[SAT]	Corrige la saturación de color entre el magenta y el color intermedio entre el magenta y el azul.
[FASE]	Corrige el tono entre el magenta y el color intermedio entre el magenta y el azul.

Los elementos que se pueden configurar son los siguientes.

- [-63]...[+63]

**[Mg-B-B]**

[SAT]	Corrige la saturación de color entre el azul y el color intermedio entre el magenta y el azul.
[FASE]	Corrige el tono entre el azul y el color intermedio entre el magenta y el azul.

Los elementos que se pueden configurar son los siguientes.

- [-63]...[+63]

**[B]**

[SAT]	Corrige la saturación de color azul.
[FASE]	Corrige el matiz azul.

Los elementos que se pueden configurar son los siguientes.

- [-63]...[+63]

**[B-B-Cy]**

[SAT]	Corrige la saturación de color entre el azul y el color intermedio entre el azul y el cian.
[FASE]	Corrige el tono entre el azul y el color intermedio entre el azul y el cian.

Los elementos que se pueden configurar son los siguientes.

- [-63]...[+63]

**[B-Cy-Cy]**

[SAT]	Corrige la saturación de color entre el cian y el color intermedio entre el azul y el cian.
[FASE]	Corrige el tono entre el cian y el color intermedio entre el azul y el cian.

Los elementos que se pueden configurar son los siguientes.

- [-63]...[+63]

**[Cy]**

[SAT]	Corrige la saturación de color cian.
[FASE]	Corrige el matiz cian.

Los elementos que se pueden configurar son los siguientes.

- [-63]...[+63]

**[Cy-G]**

[SAT]	Corrige la saturación de color entre cian y verde.
[FASE]	Corrige el matiz entre cian y verde.

Los elementos que se pueden configurar son los siguientes.

- [-63]...[+63]

**[G]**

[SAT]	Corrige la saturación de color verde.
[FASE]	Corrige el matiz verde.

Los elementos que se pueden configurar son los siguientes.

- [-63]...[+63]

**[G-G-YI]**

[SAT]	Corrige la saturación de color entre el verde y el color intermedio entre el verde y el amarillo.
[FASE]	Corrige el tono entre el verde y el color intermedio entre el verde y el amarillo.

Los elementos que se pueden configurar son los siguientes.

- [-63]...[+63]

**[G-YI-YI]**

[SAT]	Corrige la saturación de color entre el amarillo y el color intermedio entre el verde y el amarillo.
[FASE]	Corrige el tono entre el amarillo y el color intermedio entre el verde y el amarillo.

Los elementos que se pueden configurar son los siguientes.

- [-63]...[+63]

**[YI]**

[SAT]	Corrige la saturación de color amarillo.
[FASE]	Corrige el matiz amarillo.

Los elementos que se pueden configurar son los siguientes.

- [-63]...[+63]

**[YI-YI-R]**

[SAT]	Corrige la saturación de color entre el amarillo y el color intermedio entre el amarillo y el rojo.
[FASE]	Corrige el tono entre el amarillo y el color intermedio entre el amarillo y el rojo.

Los elementos que se pueden configurar son los siguientes.

- [-63]...[+63]

**[YI-R-R]**

[SAT]	Corrige la saturación de color entre el rojo y el color intermedio entre el amarillo y el rojo.
[FASE]	Corrige el tono entre el rojo y el color intermedio entre el amarillo y el rojo.

Los elementos que se pueden configurar son los siguientes.

- [-63]...[+63]

### [TONO PIEL EN DETALLE]

Puede hacerse que la piel de los sujetos humanos parezca más lisa cuando se graba.

Los elementos que se pueden configurar son los siguientes.

- [ON], [OFF]

#### **NOTA**

- Si el fondo o cualquier otra cosa en la escena tiene colores similares al color de la piel, también se suavizará.
- Si el brillo es insuficiente, el efecto puede que no sea claro.
- Si graba a una persona en la distancia, es posible que la cara no se grabe con claridad. En este caso, ajuste [TONO PIEL EN DETALLE] en [OFF] o haga zoom en la cara (primer plano) para grabar.

### [PEDESTAL MÁSTER]

Establece el pedestal maestro.

Los elementos que se pueden configurar son los siguientes.

- [-70]...[+70]

### [SEL. MODO GAMMA]

Selecciona el modo gamma.

[HD]	Ajusta las características de gamma para HD (High Definition).
[SD]	Aumenta la ganancia en las zonas más oscuras más que el valor gamma HD.
[ESTILO CINE1]	Establece las características que reproducen más zonas destacadas en comparación con el valor gamma HD.
[ESTILO CINE2]	Ajusta las características que reproducen las áreas más destacadas en comparación con [ESTILO CINE1].
[ESTILO CINE3]	Ajusta las características que reproducen las áreas más destacadas en comparación con [ESTILO CINE2].
[TIPO CINE D]	Establece las características de gamma para producir imágenes que proporcionen una sensación cinematográfica.
[TIPO CINE V]	Establece las características de gamma para producir imágenes con énfasis en el contraste para proporcionar una sensación cinematográfica.
[MODO "STILL"]	Ajusta las características gamma para un tono de imagen de cámara fotográfica digital.

### [BLACK GAMMA]

Establece las curvas de gamma de las zonas oscuras.

[-4]...[-1]	Comprime las partes oscuras.
[0]	Estado estándar
[+1]...[+4]	Amplía las zonas oscuras.

### [MODO KNEE]

Para evitar un excesiva exposición, seleccione el nivel de compresión de las señales de vídeo de alta intensidad recibidas a través del sensor de imagen.

[AUTO]	Se fija automáticamente según la señal del sensor de imagen.
[BAJO]	Ajuste bajo (la compresión comienza a aproximadamente 80%)
[MEDIO]	Ajuste medio (la compresión comienza a aproximadamente 90%)
[ALTO]	Ajuste alto (la compresión comienza a aproximadamente 100%)
[OFF]	Desactiva la función Knee.

### [AJ. CLIP BLANCO]

Se ajusta de manera que las partes más brillantes de la señal de vídeo no puedan exceder un determinado nivel.

#### [RECORTE W.CLIP]

Activa/desactiva la función de clip blanco [ON]/[OFF]. El valor de ajuste [NIVEL CLIP BLANCO] se activa cuando está en [ON].

Los elementos que se pueden configurar son los siguientes.

- [ON], [OFF]

#### [NIVEL CLIP BLANCO]

Ajusta el nivel de clip blanco.

Los elementos que se pueden configurar son los siguientes.

- [90%]...[109%]

### [DRS]

Cambia entre activar/desactivar la función de ampliación del rango dinámico.

Si se asignan funciones a los botones USER, [ON]/[OFF] pueden cambiarse usando las operaciones del botón USER.

Los elementos que se pueden configurar son los siguientes.

- [ON], [OFF]

### [PROF. EFECTO DRS]

Establece el nivel de compresión de las zonas con luminosidad alta de la función de ampliación del rango dinámico.

Mediante la compresión de los niveles de señal de vídeo de las zonas de luminancia alta que aparecen apagadas durante la filmación normal, se puede ampliar el rango dinámico.

Los elementos que se pueden configurar son los siguientes.

- [1]...[3]

#### **NOTA**

- A medida que el número aumenta, el nivel de compresión de las áreas de alta luminosidad aumenta y habrá más ruido en las áreas oscuras.

### [CONTROL RED. RUIDO]

Puede ajustar el efecto de reducción de ruido y de imágenes remanentes cambiando los ajustes de reducción de ruido.

[-7]...[-1]	Atenúa el efecto de reducción de ruido reduciendo las imágenes reflejadas. Tenderá a haber más ruido.
[0]	Estado estándar
[+1]...[+7]	Refuerza el efecto de reducción de ruido reduciendo el ruido. Sin embargo, esto podría provocar un aumento de las imágenes reflejadas.

### [NIVEL AE]

Cambia entre activar/desactivar la función de nivel AE.

Si se asignan funciones a los botones USER, [ON]/[OFF] pueden cambiarse usando las operaciones del botón USER.

Los elementos que se pueden configurar son los siguientes.

- [ON], [OFF]

#### **NOTA**

- No se puede establecer en los siguientes casos.
  - Cuando el iris, la ganancia y la velocidad de obturación están todos ajustados en manual en el modo manual
  - Cuando la grabación IR está activada

### [EFECTO NIVEL AE]

Cuando el nivel AE está activado, puede ajustar el valor de compensación de exposición.

Ajuste en la dirección “+” para aclarar y ajuste en la dirección “-” para oscurecer.

Los elementos que se pueden configurar son los siguientes.

- [-2.0EV]...[+2.0EV]

#### **NOTA**

- No se puede establecer en los siguientes casos.
  - Cuando el iris, la ganancia y la velocidad de obturación están todos ajustados en manual en el modo manual
  - Cuando la grabación IR está activada

## Menú [AUDIO]

Configura la función de entrada/salida de audio.

### [AJUSTE ENTRADA UNIDAD ASA]

Esto se puede ajustar cuando la unidad del asa ( X2000 suministrada, X1500 opcional) está acoplada a la unidad.

#### [NIVEL MIC ENTRADA1]

Ajusta el nivel de entrada del micrófono externo que está conectado al terminal <INPUT 1>. Se activa cuando se conecta el micrófono externo y el interruptor <INPUT1> se ajusta en <MIC> o <+48V>.

Los elementos que se pueden configurar son los siguientes.

- [-40dB], [-50dB], [-60dB]

(Ajuste de fábrica: [-50dB])

#### [NIVEL MIC ENTRADA2]

Ajusta el nivel de entrada del micrófono externo que está conectado al terminal <INPUT 2>. Se activa cuando se conecta el micrófono externo y el interruptor <INPUT2> se ajusta en <MIC> o <+48V>.

Los elementos que se pueden configurar son los siguientes.

- [-40dB], [-50dB], [-60dB]

(Ajuste de fábrica: [-50dB])

#### [NIVEL LÍNEA ENTRADA1]

Ajusta el nivel de entrada de audio del dispositivo de audio conectado al terminal <INPUT 1>. Se activa cuando se conecta el dispositivo de audio y el interruptor <INPUT1> se cambia a <LINE>.

Los elementos que se pueden configurar son los siguientes.

- [4dB], [0dB]

(Ajuste de fábrica: [0dB])

### [NIVEL LÍNEA ENTRADA2]

Ajusta el nivel de entrada de audio del dispositivo de audio conectado al terminal <INPUT 2>. Se activa cuando se conecta el dispositivo de audio y el interruptor <INPUT2> se cambia a <LINE>.

Los elementos que se pueden configurar son los siguientes.

- [4dB], [0dB]
- (Ajuste de fábrica: [0dB])

### [AJUSTE MIC]

Esto se puede ajustar cuando la unidad del asa (  X2000 suministrada,  X1500 opcional) no está acoplada a la unidad.

### [NIVEL CANAL 1]

Establece si el método de ajuste del nivel de grabación para el canal de audio 1 será automático o manual.

Los elementos que se pueden configurar son los siguientes.

- [AUTO], [MANUAL]
- (Ajuste de fábrica: [AUTO])

### [NIVEL CANAL 2]

Establece si el método de ajuste del nivel de grabación para el canal de audio 2 será automático o manual.

Los elementos que se pueden configurar son los siguientes.

- [AUTO], [MANUAL]
- (Ajuste de fábrica: [AUTO])

### [NIVEL DE CONTROL CANAL1]

El nivel de grabación se puede ajustar manualmente cuando [NIVEL CANAL 1] que ajusta el nivel de grabación del canal de audio 1 está ajustado en [MANUAL].

Los elementos que se pueden configurar son los siguientes.

- [MUDO], [-30dB]...[+12dB]
- (Ajuste de fábrica: [0dB])

### [NIVEL DE CONTROL CANAL2]

El nivel de grabación se puede ajustar manualmente cuando [NIVEL CANAL 2] que ajusta el nivel de grabación del canal de audio 2 está ajustado en [MANUAL].

Los elementos que se pueden configurar son los siguientes.

- [MUDO], [-30dB]...[+12dB]
- (Ajuste de fábrica: [0dB])

### [AJ. ENTRADA]

#### [CORTE GRAVES MIC CH1]

Cambia entre activar/desactivar el filtro de corte bajo para el canal de audio 1.

Los elementos que se pueden configurar son los siguientes.

- [ON], [OFF]
- (Ajuste de fábrica: [OFF])

#### [CORTE GRAVES MIC CH2]

Cambia entre activar/desactivar el filtro de corte bajo para el canal de audio 2.

Los elementos que se pueden configurar son los siguientes.

- [ON], [OFF]
- (Ajuste de fábrica: [OFF])

#### [LIMITADOR CH1]

Cambia entre activar/desactivar el limitador cuando el método para ajustar el nivel de entrada de audio para el canal de audio 1 es manual.

Los elementos que se pueden configurar son los siguientes.

- [ON], [OFF]
- (Ajuste de fábrica: [OFF])

#### **NOTA**

- En el siguiente caso, [LIMITADOR CH1] se fija en [ON]:
  - Cuando [NIVEL CANAL 1] se ajusta en [AUTO]
  - Cuando el interruptor <CH1> está ajustado en <AUTO>

#### [LIMITADOR CH2]

Cambia entre activar/desactivar el limitador cuando el método para ajustar el nivel de entrada de audio para el canal de audio 2 es manual.

Los elementos que se pueden configurar son los siguientes.

- [ON], [OFF]
- (Ajuste de fábrica: [OFF])

#### **NOTA**

- En el siguiente caso, [LIMITADOR CH2] se fija en [ON]:
  - Cuando [NIVEL CANAL 2] se ajusta en [AUTO]
  - Cuando el interruptor <CH2> está ajustado en <AUTO>

### [ENLACE LIMITADOR MIC]

Ajusta si se debe hacer funcionar el limitador en el otro canal de audio cuando el limitador funciona en el canal de audio 1 o en el canal de audio 2. Los elementos que se pueden configurar son los siguientes.

- [ON], [OFF]
- (Ajuste de fábrica: [OFF])

#### **NOTA**

- En el siguiente caso, [ENLACE LIMITADOR MIC] se fija en [OFF]:
  - [LIMITADOR CH1] o [LIMITADOR CH2] están ajustados en [OFF]

### [AJUSTES SALIDA]

#### [SALIDA AUDIO]

Ajusta el canal de audio y el formato de salida desde el terminal de auriculares, y el altavoz incorporado.

[CH1]	Emite la señal para el canal de audio 1 como monoaural.
[CH2]	Emite la señal para el canal de audio 2 como monoaural.
[ESTÉREO CANAL 1/2]	Emite las señales del canal de audio 1 y del canal de audio 2 como estéreo. Emite como monoaural desde el altavoz incorporado.
[MEZCLA CANAL 1/2]	Mezcla las señales del canal de audio 1 y del canal de audio 2, y las emite como monoaurales.

(Ajuste de fábrica: [ESTÉREO CANAL 1/2])

### [ALARMA]

Establece si se desea o no que suene un sonido de alarma.

La alarma se emite desde el altavoz de esta unidad o desde los auriculares. No se envía a destinos de salida externos.

#### [FIN BATERÍA]

Establece si sonará la alarma cuando se acabe el nivel de batería restante.

Los elementos que se pueden configurar son los siguientes.

- [ALTO], [BAJO], [OFF]
- (Ajuste de fábrica: [OFF])

#### [FIN MEDIA]

Establece si sonará la alarma cuando se acabe la capacidad de grabación restante de la tarjeta de memoria.

Los elementos que se pueden configurar son los siguientes.

- [ALTO], [BAJO], [OFF]
- (Ajuste de fábrica: [OFF])

#### [ADVERTENCIA GRAB]

Establece si sonará la alarma cuando se produzcan una advertencia o un error del sistema.

Los elementos que se pueden configurar son los siguientes.

- [ALTO], [BAJO], [OFF]
- (Ajuste de fábrica: [OFF])

### Menú [SALIDA VÍDEO/LCD/VISOR]

Configura los ajustes para la salida externa, la información que se visualizará en el monitor LCD o el visor y el formato de la salida.



#### [SEL. SALIDA VÍDEO]

Cambia el destino de salida para las imágenes y el audio.

[SDI]	Transmite desde el terminal <SDI OUT>.
[HDMI]	Transmite desde el terminal <HDMI>.

(Ajuste de fábrica: [HDMI])



#### [SALIDA SDI]

- **Ajuste el menú [SALIDA VÍDEO/LCD/VISOR] → [SEL. SALIDA VÍDEO] en [SDI].**

#### [FORMATO SALIDA]

Selecciona la señal a transmitir desde el terminal <SDI OUT>. Los elementos que se pueden seleccionar varían dependiendo del ajuste del menú [SISTEMA] → [FRECUENCIA]/[FORMATO ARCHIVO]/[FORMATO GRAB.].

[1920×1080p]	Transmite en in 1920×1080p.
[1920×1080i]	Transmite en in 1920×1080i.
[1920×1080PsF]	Transmite en in 1920×1080PsF.
[1280×720p]	Transmite en in 1280×720p.

(Ajuste de fábrica: [1920×1080i])

**NOTA**

- Para conocer las combinaciones que se pueden ajustar, consulte “Formato que se puede transmitir desde el terminal <SDI OUT> [X2000]”. (→ 157)

**[CAMB. GANA. AUDIO SDI]**

Ajusta la ganancia para la salida de la señal de audio desde el terminal <SDI OUT>.

Los elementos que se pueden configurar son los siguientes.

- [0dB], [-6dB], [-8dB]  
(Ajuste de fábrica: [-8dB])

**[GRAB SDI A DIST.]**

Ajusta si la operación de grabación contra el equipo externo conectado al terminal <SDI OUT> (como una grabadora) debe ser controlada o no.

[ON]	Controla la operación de grabación del equipo externo.
[OFF]	No controla la operación de grabación del dispositivo externo.

(Ajuste de fábrica: [OFF])

**NOTA**

- No se puede ajustar cuando el menú [GRABACIÓN] → [FUNC. GRAB.] → [MODO GRAB.] está ajustado en [INTERVALO].
- La señal AUTO REC es compatible con TYPE3 cuando se graba remotamente con SDI.

**[CARÁCT. SALIDA SDI]**

Ajusta si se superpone el carácter a la salida desde el terminal <SDI OUT>.

[ON]	Superpone.
[OFF]	No superpone.

(Ajuste de fábrica: [OFF])

**[ZEBRA SALIDA SDI]**

Ajusta si se superpone la señal de cebra a la salida desde el terminal <SDI OUT>. Los ajustes de la señal de cebra siguen los ajustes de la señal cebra del menú [SALIDA VÍDEO/LCD/VISOR] → [ASISTENCIA EI].

[ON]	Superpone.
[OFF]	No superpone.

(Ajuste de fábrica: [OFF])

**[SALIDA HDMI]**

- Ajuste el menú [SALIDA VÍDEO/LCD/VISOR] → [SEL. SALIDA VÍDEO] en [HDMI].

**[FORMATO SALIDA]**

Selecciona la señal a transmitir desde el terminal <HDMI>. Los elementos que se pueden seleccionar varían dependiendo del ajuste del menú [SISTEMA] → [FRECUENCIA]/[FORMATO ARCHIVO]/[FORMATO GRAB.].

[3840×2160p]	Transmite en 3840×2160p (4:2:2/10bits).
[3840×2160p(420/8bit)]	Transmite en 3840×2160p (4:2:0/8bits).
[1920×1080p]	Transmite en in 1920×1080p.
[1920×1080i]	Transmite en in 1920×1080i.
[1280×720p]	Transmite en in 1280×720p.
[720×480p]	Transmite en in 720×480p.
[720×576p]	Transmite en in 720×576p.

(Ajuste de fábrica: [1920×1080p])

**NOTA**

- Para conocer las combinaciones que se pueden ajustar, consulte “Formato que se puede transmitir desde el terminal <HDMI>”. (→ 158)

**[SALIDA TC HDMI]**

Ajusta si la información del código de tiempo se transmite o no en la salida desde el terminal <HDMI>.

Los elementos que se pueden configurar son los siguientes.

- [ON], [OFF]  
(Ajuste de fábrica: [OFF])

**[GRAB HDMI A DIST.]**

Ajusta si la operación de grabación contra el equipo externo conectado al terminal <HDMI> (como una grabadora) debe ser controlada o no. Esto puede ajustarse cuando [SALIDA TC HDMI] en [SALIDA HDMI] está activado.

[ON]	Controla la operación de grabación del equipo externo.
[OFF]	No controla la operación de grabación del dispositivo externo.

(Ajuste de fábrica: [OFF])

**NOTA**

- No se puede ajustar cuando el menú [GRABACIÓN] → [FUNC. GRAB.] → [MODO GRAB.] está ajustado en [INTERVALO].



**[CARÁCT. SALIDA HDMI]**

Ajusta si se superpone el carácter a la salida desde el terminal <HDMI>.

[ON]	Superpone.
[OFF]	No superpone.

(Ajuste de fábrica: [OFF])

**[ZEBRA SALIDA HDMI]**

Ajusta si se superpone la señal de cebra a la salida desde el terminal <HDMI>. Los ajustes de la señal de cebra siguen los ajustes de la señal cebra del menú [SALIDA VIDEO/LCD/VISOR] → [ASISTENCIA EI].

[ON]	Superpone.
[OFF]	No superpone.

(Ajuste de fábrica: [OFF])

**[LCD]**

- Estos ajustes no afectarán a las imágenes realmente grabadas.

**[BRILLO]**

Ajusta el brillo del monitor LCD.

Los elementos que se pueden configurar son los siguientes.

- [- 15]...[+ 15]

(Ajuste de fábrica: [0])

**[NIVEL COLOR]**

Permite ajustar el nivel de color del monitor LCD.

Los elementos que se pueden configurar son los siguientes.

- [- 15]...[+ 15]

(Ajuste de fábrica: [0])

**[CONTRASTE]**

Ajusta el contraste del monitor LCD.

Los elementos que se pueden configurar son los siguientes.

- [- 15]...[+ 15]

(Ajuste de fábrica: [0])

**[CONTRALUZ]**

Ajusta el brillo de la luz de fondo del monitor LCD. [0] es el brillo estándar.

Los elementos que se pueden configurar son los siguientes.

- [- 1], [0], [1], [2]

(Ajuste de fábrica: [0])

**[MATIZ ROJO]**

Ajusta con precisión la intensidad del rojo en el monitor LCD.

Los elementos que se pueden configurar son los siguientes.

- [- 10]...[+ 10]

(Ajuste de fábrica: [0])

**[MATIZ AZUL]**

Ajusta con precisión la intensidad del azul en el monitor LCD.

Los elementos que se pueden configurar son los siguientes.

- [- 10]...[+ 10]

(Ajuste de fábrica: [0])

**[AUTODISPARO]**

Ajusta la visualización del monitor LCD cuando se lleva a cabo la filmación en espejo.

[NORMAL]	No invierte los lados izquierdo y derecho.
[ESPEJO]	Invierte los lados izquierdo y derecho.

(Ajuste de fábrica: [ESPEJO])

### [VISOR]

- Estos ajustes no afectarán a las imágenes realmente grabadas.

### [BRILLO]

Ajusta el brillo del visor.

Los elementos que se pueden configurar son los siguientes.

- [- 15]...[+ 15]

(Ajuste de fábrica: [0])

### [NIVEL COLOR]

Ajusta el nivel de color del visor.

Los elementos que se pueden configurar son los siguientes.

- [- 15]...[+ 15]

(Ajuste de fábrica: [0])

### [CONTRASTE]

Ajusta el contraste del visor.

Los elementos que se pueden configurar son los siguientes.

- [- 15]...[+ 15]

(Ajuste de fábrica: [0])

### [MATIZ ROJO]

Ajusta con precisión la intensidad del rojo en el visor.

Los elementos que se pueden configurar son los siguientes.

- [- 10]...[+ 10]

(Ajuste de fábrica: [0])

### [MATIZ AZUL]

Ajusta con precisión la intensidad del azul en el visor.

Los elementos que se pueden configurar son los siguientes.

- [- 10]...[+ 10]

(Ajuste de fábrica: [0])

### [VISOR COLOR]

Establece si se visualizará el vídeo en el visor en color o en blanco y negro.

[ON]	Se visualiza en color.
[OFF]	Se visualiza en blanco y negro.

(Ajuste de fábrica: [ON])

### [INDICADOR]

Selecciona el indicador mostrado en la imagen de salida.

### [TODO AUTO]

Cambia entre mostrar/ocultar el estado cuando el interruptor <AUTO/MANU> está en <AUTO>.

Los elementos que se pueden configurar son los siguientes.

- [ON], [OFF]

(Ajuste de fábrica: [ON])

### [ESTADO RANURAS 1/2]

Cambia entre mostrar/ocultar el estado de la ranura de tarjeta y la capacidad de grabación restante.

Los elementos que se pueden configurar son los siguientes.

- [ON], [OFF]

(Ajuste de fábrica: [ON])

### [FUNC. 2 RANURAS]

Cambia entre mostrar/ocultar el ajuste en el menú [GRABACIÓN] → [FUNC. 2 RANURAS].

Los elementos que se pueden configurar son los siguientes.

- [ON], [OFF]

(Ajuste de fábrica: [ON])

### [STREAMING]

Cambia entre mostrar/ocultar el estado de streaming.

Los elementos que se pueden configurar son los siguientes.

- [ON], [OFF]

(Ajuste de fábrica: [ON])

### [RED]

Cambia entre mostrar/ocultar el estado de la conexión LAN inalámbrica.

Los elementos que se pueden configurar son los siguientes.

- [ON], [OFF]

(Ajuste de fábrica: [ON])

#### **[BATERÍA RESTANTE]**

---

Cambia entre mostrar/ocultar el estado de alimentación.

Los elementos que se pueden configurar son los siguientes.

- [ON], [OFF]

(Ajuste de fábrica: [ON])

#### **[FORMATO GRAB.]**

---

Cambia entre mostrar/ocultar los ajustes del formato de grabación.

Los elementos que se pueden configurar son los siguientes.

- [ON], [OFF]

(Ajuste de fábrica: [ON])

#### **[VEL. CUADRO]**

---

Cambia entre mostrar/ocultar la velocidad de fotogramas para la grabación a velocidad superlenta.

Los elementos que se pueden configurar son los siguientes.

- [ON], [OFF]

(Ajuste de fábrica: [ON])

#### **[NOMBRE CLIP]**

---

Cambia entre mostrar/ocultar el nombre de archivo del clip que se va a grabar. Se muestran hasta 8 caracteres del principio del nombre de archivo.

Los elementos que se pueden configurar son los siguientes.

- [ON], [OFF]

(Ajuste de fábrica: [ON])

#### **[GRAB A DIST.]**

---

Cambia entre mostrar/ocultar el estado de control del inicio y la parada de grabación en el equipo externo conectado al terminal <SDI OUT>\* y al terminal <HDMI>.

\* Disponible para el uso cuando se utiliza **X2000**.

Los elementos que se pueden configurar son los siguientes.

- [ON], [OFF]

(Ajuste de fábrica: [ON])

#### **[MODO GRAB.]**

---

Cambia entre mostrar/ocultar el estado de la grabación de intervalo.

Los elementos que se pueden configurar son los siguientes.

- [ON], [OFF]

(Ajuste de fábrica: [ON])

#### **[COMP. BANDA FLASH]**

---

Cambia entre si se debe mostrar o no cuando se activa la función de compensación de la banda de flash.

Los elementos que se pueden configurar son los siguientes.

- [ON], [OFF]

(Ajuste de fábrica: [ON])

#### **[DRS]**

---

Cambia entre si se debe mostrar o no cuando la función de ampliación de rango dinámico está en funcionamiento.

Los elementos que se pueden configurar son los siguientes.

- [ON], [OFF]

(Ajuste de fábrica: [ON])

#### **[O.I.S.]**

---

Cambia entre si se debe mostrar o no cuando la función del estabilizador óptico de imagen está en funcionamiento.

Los elementos que se pueden configurar son los siguientes.

- [ON], [OFF]

(Ajuste de fábrica: [ON])

#### **[FICHERO ESCENA]**

---

Cambia entre mostrar/ocultar el nombre del archivo de escena.

Los elementos que se pueden configurar son los siguientes.

- [ON], [OFF]

(Ajuste de fábrica: [ON])

#### **[ÁREA/CARA]**

---

Cambia entre si se debe mostrar o no cuando la función de modo de zona o la función AE&AF de detección/seguimiento está en funcionamiento.

Los elementos que se pueden configurar son los siguientes.

- [ON], [OFF]

(Ajuste de fábrica: [ON])

#### **[NIVEL DE AUDIO]**

---

Cambia entre mostrar/ocultar el medidor de nivel de audio.

Los elementos que se pueden configurar son los siguientes.

- [ON], [OFF]

(Ajuste de fábrica: [ON])

### [GANANCIA]

Cambia entre mostrar/ocultar el valor de ganancia.

Los elementos que se pueden configurar son los siguientes.

- [ON], [OFF]

(Ajuste de fábrica: [ON])

### [FILTRO ND]

Cambia entre mostrar/ocultar la tasa de transmitancia del filtro ND.

Los elementos que se pueden configurar son los siguientes.

- [ON], [OFF]

(Ajuste de fábrica: [ON])

### [OBTURADOR]

Cambia entre mostrar/ocultar la velocidad de obturación.

Los elementos que se pueden configurar son los siguientes.

- [ON], [OFF]

(Ajuste de fábrica: [ON])

### [IRIS]

Cambia entre mostrar/ocultar el valor del iris y el estado del control automático del iris.

Los elementos que se pueden configurar son los siguientes.

- [ON], [OFF]

(Ajuste de fábrica: [ON])

### [NIVEL AE]

Cambia entre mostrar/ocultar el nivel AE.

Los elementos que se pueden configurar son los siguientes.

- [ON], [OFF]

(Ajuste de fábrica: [ON])

### [ZOOM/ENFOQUE]

Cambia las unidades de zoom y los valores de enfoque.

[NÚMERO]	Muestra un valor de posición para el zoom desde [00] a [99] y el enfoque desde [00] a [99].
[mm/pies]	El zoom se muestra en unidades de milímetros, y el enfoque en unidades de pies.
[mm/m]	El zoom se muestra en unidades de milímetros, y el enfoque en unidades de metros.
[OFF]	No muestra ni el zoom ni el enfoque.

(Ajuste de fábrica: [NÚMERO])

### [BALANCE BLANCOS]

Cambia entre mostrar/ocultar la temperatura de color.

Los elementos que se pueden configurar son los siguientes.

- [ON], [OFF]

(Ajuste de fábrica: [ON])

### [DETECCIÓN DE CARAS]

Cambia si se debe mostrar o no el marco de detección de caras cuando la función AE&AF de detección de caras/seguimiento está en funcionamiento.

[TODO]	Muestra todos los marcos de detección de caras.
[CARA PRINCIPAL]	Muestra solo el marco de la cara principal (marco naranja).
[OFF]	No se muestran los marcos de detección de caras ni los marcos de seguimiento.

(Ajuste de fábrica: [TODO])

### [DÍA/HORA]

Cambia entre mostrar/ocultar la fecha y la hora.

La visualización del año, mes y día sigue el ajuste [FORM. FECHA].

La fecha y hora no se muestran si la función de marca de hora está activada.

[OFF]	No muestra la fecha ni la hora.
[DÍA]	Solo muestra la fecha.
[HORA]	Solo muestra la hora.
[DÍA Y HORA]	Muestra la fecha y hora.

(Ajuste de fábrica: [OFF])

### [MANUAL MÚLTI.]

Cambia entre mostrar/ocultar la función multimanual.

Los elementos que se pueden configurar son los siguientes.

- [ON], [OFF]

(Ajuste de fábrica: [ON])

### [D.ZOOM]

Cambia entre mostrar/ocultar la relación de zoom digital.

Los elementos que se pueden configurar son los siguientes.

- [ON], [OFF]

(Ajuste de fábrica: [ON])

### [GRAB. IR]

Cambia entre mostrar/ocultar los ajustes del menú [CÁMARA] → [CAMBIAR MODO] → [GRAB. IR].

Los elementos que se pueden configurar son los siguientes.

- [ON], [OFF]

(Ajuste de fábrica: [ON])

### [ESTADO REPROD.]

Cambia entre mostrar/ocultar el estado de reproducción.

Los elementos que se pueden configurar son los siguientes.

- [ON], [OFF]

(Ajuste de fábrica: [ON])

## [MARCADOR]

### [MARCADOR DEL CENTRO]

Cambia el tipo de marcador de centro.

[1]	+ (grande)
[2]	Centro abierto (grande)
[3]	+ (pequeño)
[4]	Centro abierto (pequeño)
[OFF]	No se muestra.

(Ajuste de fábrica: [1])

### [MARCADOR SEGURIDAD]

Selecciona el tipo de contorno del marcador de la zona de seguridad.

[1]	Caja
[2]	Esquinas
[OFF]	No se muestra.

(Ajuste de fábrica: [2])

### [MARCADOR ENCUADRE]

Establece la relación de aspecto del marcador de fotograma. El marcador de fotograma no se visualiza cuando se selecciona [OFF].

Los elementos que se pueden configurar son los siguientes.

- [4:3], [13:9], [14:9], [1.85:1], [2.35:1], [OFF]

(Ajuste de fábrica: [OFF])

## [ASIST. ENFOQUE]

### [CAMBIO ASIST. ENFOQUE]

Establece cómo se ajusta la asistencia de enfoque cuando se ajusta [ASIST. ENFOQUE] en el botón USER.

[EXPANDIR]	Ajusta la visualización ampliada.
[RESALTAR]	Ajusta la visualización de picos.
[EXPANDIR Y RESALTAR]	Ajusta [EXPANDIR] y [RESALTAR].

(Ajuste de fábrica: [EXPANDIR Y RESALTAR])

### [MODO AMPLIAR]

Establece el modo de función de visualización ampliada.

[10SEG]	Desactiva la función de visualización ampliada una vez transcurridos 10 segundos.
[MANTENER]	Activa la función de visualización ampliada hasta que se vuelva a pulsar el botón USER asignado a [ASIST. ENFOQUE] o se vuelva a tocar el icono del botón USER.
[HASTA GRABAR]	Active la función de visualización ampliada hasta que se realice la operación de grabación.

(Ajuste de fábrica: [10SEG])

### [FACTOR AMPLIACIÓN]

Ajusta el factor de ampliación de la función de visualización ampliada.

Los elementos que se pueden configurar son los siguientes.

- [×2], [×3], [×4]

(Ajuste de fábrica: [×2])

**[NIVEL DE RESALTO]**

Establece la intensidad de la visualización de picos.

Los elementos que se pueden configurar son los siguientes.

- [BAJO], [MEDIO], [ALTO]
- (Ajuste de fábrica: [MEDIO])

**[COLOR RESALTO]**

Establece el color de la visualización de picos.

Los elementos que se pueden configurar son los siguientes.

- [ROJO], [VERDE], [BLANCO]
- (Ajuste de fábrica: [ROJO])

**[DETALLE]**

Establece la intensidad del contorno del vídeo para facilitar el enfoque.

Los elementos que se pueden configurar son los siguientes.

- [ON], [OFF]
- (Ajuste de fábrica: [OFF])

**[NIVEL DETALLE]**

Establece la intensidad de los contornos.

Los elementos que se pueden configurar son los siguientes.

- [-3]...[+3]
- (Ajuste de fábrica: [0])

**[FREC. DETALLE]**

Ajusta la frecuencia de las zonas destacadas de los contornos.

Los elementos que se pueden configurar son los siguientes.

- [ALTO], [BAJO]
- (Ajuste de fábrica: [BAJO])

**[ASISTENCIA EI]**

**[ZEBRA]**

Establece si superponer la señal cebra para la emisión.

[MOMENTO]	Pulse el botón USER en el que está asignado [ZEBRA] o toque el icono del botón USER para superponer la señal de cebra durante aproximadamente 5 segundos.
[ON]	Superpone siempre la señal cebra. Pulse el botón USER en el que está asignado [ZEBRA] en los ajustes [ON] o toque el icono del botón USER para ajustar en [OFF].
[OFF]	No superpone la señal cebra. Pulse el botón USER en el que está asignado [ZEBRA] en los ajustes [OFF] o toque el icono del botón USER para ajustar en [ON].

(Ajuste de fábrica: [OFF])

**[DETECTAR ZEBRA1]**

Ajusta el nivel de detección del patrón de cebra 1.

Los elementos que se pueden configurar son los siguientes.

- [50%]...[105%]
- (Ajuste de fábrica: [80%])

**[DETECTAR ZEBRA2]**

Ajusta el nivel de detección del patrón de cebra 2.

Los elementos que se pueden configurar son los siguientes.

- [50%]...[105%]
- (Ajuste de fábrica: [100%])

**[ZEBRA2]**

Cambia entre activar/desactivar el patrón de cebra 2.

Los elementos que se pueden configurar son los siguientes.

- [ON], [OFF]
- (Ajuste de fábrica: [OFF])

**[MODO MFO]**

Establece la visualización del monitor de forma de onda. Puede intercambiarse entre la visualización de la forma de onda y del vector.

[MFO]	Muestra la forma de onda.
[VECTOR]	Muestra el vector.
[MFO/VECTOR]	Muestra la forma de onda y el vector. Cada vez que pulse el botón USER asignado a [MFO] o toque el icono del botón USER, la visualización cambiará en el orden de forma de onda, vector, ninguna visualización.

(Ajuste de fábrica: [MFO])

### [TRANSPARENCIA MFO]

Establece la transmisión del monitor de forma de onda.

Los elementos que se pueden configurar son los siguientes.

- [0%], [25%], [50%]

(Ajuste de fábrica: [25%])

### [INDICADOR DE NIVEL]

#### [INDICADOR DE NIVEL]

Cambia entre visualizar/ocultar el indicador de nivel.

Los elementos que se pueden configurar son los siguientes.

- [ON], [OFF]

(Ajuste de fábrica: [ON])

#### [REINIC. INDIC. NIVEL]

Ajusta el valor de referencia horizontal y vertical ajustado mediante [ESTAB. INDIC. NIVEL] en el botón USER en el ajuste de fábrica.

Los elementos que se pueden seleccionar son los siguientes.

- [SÍ], [NO]

## Menú [GRABACIÓN]

Configura los diversos elementos de la función de grabación.

### [FORMATEAR MEDIA]

Formatea la tarjeta de memoria de la ranura especificada.

Todos los datos se borrarán cuando se formatee la tarjeta. Guarde todos los datos importantes en un ordenador, etc. (→ 170)

Los elementos que se pueden seleccionar son los siguientes.

- [RANURA1], [RANURA2]

### [NOMBRE CLIP]

#### [ÍNDICE CAM]

Ajusta el CAM INDEX utilizado para nombres de archivo grabados en formato MOV/formato MP4.

Defina un carácter alfanumérico mayúscula. Se usa esto como un valor que se guardará en la etiqueta de volumen de la tarjeta de memoria.

Los elementos que se pueden configurar son los siguientes.

- [A]...[Z]

(Ajuste de fábrica: [A])

#### [RECUENTO TARJ. SIG.]

Ajusta el CARD COUNT utilizado para nombres de archivo grabados en formato MOV/formato MP4.

En los siguientes casos, el valor de ajuste en [RECUENTO TARJ. SIG.] se almacena en la etiqueta de volumen de la tarjeta de memoria junto con el valor de ajuste [ÍNDICE CAM] como CARD COUNT. Además, el valor de configuración aumentará en uno después de guardarse. ([001] sigue a continuación de [999])

- Cuando se da formato a la tarjeta de memoria
- Cuando se graba en la tarjeta de memoria donde CARD COUNT no está almacenado en la etiqueta de volumen.

Los elementos que se pueden configurar son los siguientes.

- [001]...[999]

(Ajuste de fábrica: [001])

### [FUNC. 2 RANURAS]

Ajusta la función de grabación que utiliza 2 tarjetas de memoria.

[OFF]	No se establece.
[GRAB. CONTINUA]	Establece la grabación de relé. (→ 129)
[GRAB SIMULT.]	Establece la grabación simultánea. (→ 130)
[GRAB 2º PLANO]	Establece la grabación en segundo plano. (→ 131)

(Ajuste de fábrica: [GRAB. CONTINUA])

### [PREGRAB]

Establece si realizar una pregrabación. (→ 129)

Los elementos que se pueden seleccionar son los siguientes.

- [ON], [OFF]

(Ajuste de fábrica: [OFF])

**[FUNC. GRAB.]**

**[MODO GRAB.]**

Selecciona el modo de grabación.

[NORMAL]	Realiza la grabación estándar.
[INTERVALO]	Realiza la grabación de intervalos. (→ 132)

(Ajuste de fábrica: [NORMAL])

**[TIEMPO INTERV]**

Ajusta la duración del intervalo para la grabación de intervalos.

Los elementos que se pueden configurar son los siguientes.

- [1s], [2s], [5s], [10s], [30s], [1min], [5min], [10min]

(Ajuste de fábrica: [5min])

**[TC/UB]**

**[PREAJ. TC]**

Establece el valor predeterminado del código de tiempo a grabar.

Hora	[00]...[23]
Minuto	[00]...[59]
Segundo	[00]...[59]
Fotograma	[00]...[23] (cuando [23.98p]) [00]...[24] (cuando esté ajustado [50.00i], [50.00p], o [25.00p]) [00]...[29] (cuando esté ajustado [59.94i], [59.94p], o [29.97p])

(Ajuste de fábrica: [00]) (cada elemento)

- “h” es una abreviatura de hora, “m” de minuto, “s” de segundo y “f” de fotograma.

**[PREAJ. UB]**

Establece los bits de usuario.

Se activa solo cuando se selecciona [USUARIO] en [MODO UB] de [TC/UB].

Cada dígito se puede establecer en el rango siguiente.

- [00]...[FF]

(Ajuste de fábrica: [00])

**[FREE/REC RUN]**

Establece cómo avanza el generador de código de tiempo.

[FREE RUN]	Avanza independientemente del modo de funcionamiento.
[REC RUN]	Avanza sólo durante la grabación.

(Ajuste de fábrica: [REC RUN])

**NOTA**

- El ajuste se fija en [REC RUN] cuando se ajusta el menú [SISTEMA] → [SÚPER LENTO] → [ON].
- El ajuste se fija en [FREE RUN] cuando se ajusta el menú [GRABACIÓN] → [PREGRAB] → [ON].
- El ajuste se fija en [FREE RUN] cuando se ajusta el menú [GRABACIÓN] → [FUNC. 2 RANURAS] → [GRAB 2º PLANO].
- El ajuste se fija en [REC RUN] cuando se ajusta el menú [GRABACIÓN] → [FUNC. GRAB.] → [MODO GRAB.] → [INTERVALO].

**[DF/NDF]**

Establece el método de recuento para el generador de códigos de tiempo.

Se activa solo cuando la velocidad de fotogramas del menú [SISTEMA] → [FORMATO GRAB.] se ajusta en 59,94i/59,94p/29,97p.

[DF]	Utiliza el modo de reducción de fotogramas.
[NDF]	Utiliza el modo sin reducción de fotogramas.

(Ajuste de fábrica: [DF])

**NOTA**

- El ajuste se fija en [NDF] cuando se ajusta el menú [GRABACIÓN] → [FUNC. GRAB.] → [MODO GRAB.] → [INTERVALO].



### [MODO UB]

Selecciona el modo de bits de usuario. La información de los bits de usuario se graba en el clip.

[VEL. CUADRO]	Selecciona la información de la imagen (como velocidad de fotogramas) de la cámara.
[USUARIO]	Selecciona los bits de usuario ajustados en [PREAJ. UB].
[HORA]	Selecciona la hora local. (hh, mm, ss)
[DÍA]	Selecciona la fecha y hora locales. (AA, MM, DD, hh)
[TC]	Registra el valor de código de tiempo como bits de usuario.
[NOMBRE CLIP]	Graba el valor que CAM INDEX (un carácter) y CARD COUNT (número de 3 dígitos) han convertido en código de caracteres ASCII. Solo se activa cuando se ajusta el menú [SISTEMA] → [FORMATO ARCHIVO] → [MOV] o [MP4].

(Ajuste de fábrica: [USUARIO])

### [CONTADOR GRAB.]

Establece el funcionamiento del contador para la grabación.

[TOTAL]	El conteo continúa acumulativamente hasta que pulse el botón USER asignado a [RESTABLECER] o toque el icono del botón USER.
[CLIP]	Borra el valor del contador al inicio de la grabación y cuenta el tiempo de cada grabación.

(Ajuste de fábrica: [TOTAL])

### [SUPERP. HORA]

Selecciona si superponer la fecha y hora en los vídeos que se filman. La visualización del año, mes y día sigue el ajuste [FORM. FECHA].

[OFF]	No superpone la fecha ni la hora.
[DÍA]	Solo superpone la fecha.
[HORA]	Solo superpone la hora.
[DÍA Y HORA]	Superpone la fecha y hora.

(Ajuste de fábrica: [OFF])

### Menú [RED]

Configura los ajustes relacionados con la función de red.

#### [SEL. DISPOSITIVO]

Seleccione el dispositivo que conecta el equipo externo (ordenador, etc.) a la unidad.  
La unidad puede que se reinicie cuando se cambia el ajuste.

[WLAN]	Se conecta mediante una LAN inalámbrica.
[OFF]	No efectúa la conexión.

(Ajuste de fábrica: [OFF])

#### [FUNC. RED]

Seleccione la función de red de la unidad.

[STREAMING]	Activa la función de streaming
[OFF]	No utiliza la función de red.

(Ajuste de fábrica: [OFF])

**[CONTR. REMOTO IP]**

Realice los ajustes para la IP remota (operación remota mediante la aplicación HC ROP).

**[HAB./DESHAB.]**

Establece si activar la función de IP remota.

Los elementos que se pueden configurar son los siguientes.

- [HABILITAR], [DESHABILITAR]
- (Ajuste de fábrica: [DESHABILITAR])

**[CUENTA USUARIO]**

Registra una nueva cuenta de usuario para utilizarla para la autenticación en la función de red de la unidad. (Máximo de 10 cuentas)

El límite de caracteres de la contraseña y el nombre de la cuenta de usuario es el siguiente.

- Nombre de cuenta de usuario: máximo de 31 caracteres
- Contraseña: entre 8 y 15 caracteres

**[LISTA CUENTAS]**

Muestra una lista de usuarios registrados.

Además, cuando selecciona un usuario, aparece un mensaje pidiéndole que confirme si desea eliminar a un usuario registrado.

**[STREAMING]**

Realiza los ajustes para la función de streaming.

**[FORMATO STREAMING]**

Especifica el formato de streaming.

Los elementos que se pueden configurar son los siguientes.

[FORMATO ARCHIVO]	[FORMATO GRAB.]	Elementos que pueden configurarse
[MOV], [MP4], [AVCHD]	1080-59,94p	[1920×1080-60fps 24M], [1920×1080-60fps 20M], [1920×1080-60fps 16M], [1280×720-60fps 14M], [1280×720-60fps 8M], [1280×720-60fps 3M], [640×360-30fps 4M], [640×360-30fps 1.5M], [640×360-30fps 0.7M], [320×180-30fps 4M], [320×180-30fps 1.5M], [320×180-30fps 0.5M] ● Ajuste de fábrica: [640×360-30fps 0.7M]
	1080-50,00p	[1920×1080-50fps 24M], [1920×1080-50fps 20M], [1920×1080-50fps 16M], [1280×720-50fps 14M], [1280×720-50fps 8M], [1280×720-50fps 3M], [640×360-25fps 4M], [640×360-25fps 1.5M], [640×360-25fps 0.7M], [320×180-25fps 4M], [320×180-25fps 1.5M], [320×180-25fps 0.5M] ● Ajuste de fábrica: [640×360-25fps 0.7M]
[MOV], [AVCHD]	(([MOV]) 1080-59,94i o 1080-29,97p ([AVCHD]) 1080-59,94i	[1920×1080-30fps 14M], [1920×1080-30fps 6M], [1920×1080-30fps 1M], [1280×720-30fps 8M], [1280×720-30fps 2M], [1280×720-30fps 1M], [640×360-30fps 4M], [640×360-30fps 1.5M], [640×360-30fps 0.7M], [320×180-30fps 4M], [320×180-30fps 1.5M], [320×180-30fps 0.5M] ● Ajuste de fábrica: [640×360-30fps 0.7M]
	(([MOV]) 1080-50,00i o 1080-25,00p ([AVCHD]) 1080-50,00i	[1920×1080-25fps 14M], [1920×1080-25fps 6M], [1920×1080-25fps 1M], [1280×720-25fps 8M], [1280×720-25fps 2M], [1280×720-25fps 1M], [640×360-25fps 4M], [640×360-25fps 1.5M], [640×360-25fps 0.7M], [320×180-25fps 4M], [320×180-25fps 1.5M], [320×180-25fps 0.5M] ● Ajuste de fábrica: [640×360-25fps 0.7M]
[MOV], [MP4], [AVCHD]	1080-23,98p	[1920×1080-24fps 14M], [1920×1080-24fps 6M], [1920×1080-24fps 1M] ● Ajuste de fábrica: [1920×1080-24fps 1M]
[AVCHD]	720-59,94p	[1280×720-60fps 14M], [1280×720-60fps 8M], [1280×720-60fps 3M], [640×360-30fps 4M], [640×360-30fps 1.5M], [640×360-30fps 0.7M], [320×180-30fps 4M], [320×180-30fps 1.5M], [320×180-30fps 0.5M] ● Ajuste de fábrica: [640×360-30fps 0.7M]
	720-50,00p	[1280×720-50fps 14M], [1280×720-50fps 8M], [1280×720-50fps 3M], [640×360-25fps 4M], [640×360-25fps 1.5M], [640×360-25fps 0.7M], [320×180-25fps 4M], [320×180-25fps 1.5M], [320×180-25fps 0.5M] ● Ajuste de fábrica: [640×360-25fps 0.7M]

 **NOTA**

- No se puede ajustar cuando [FORMATO GRAB.] está ajustado en UHD.

### [ACTIVADOR INICIO]

Establece si se debe iniciar o no el streaming con la operación de la unidad o con la operación del software de aplicación.

Los elementos que se pueden configurar son los siguientes.

- [CÁMARA], [RECEPTOR], [RECEPTOR(MULTICAST)]

(Ajuste de fábrica: [RECEPTOR])

### [INFO. CONEXIÓN]

Selecciona la memoria interna de la unidad o la tarjeta de memoria como ubicación de referencia para el destino de transferencia cuando se inicia un streaming con la operación de la unidad.

Los elementos que se pueden configurar son los siguientes.

- [MEMORIA], [TARJETA SD]

(Ajuste de fábrica: [MEMORIA])

### [URL RECEPTOR]

Introduzca la URL de destino con el siguiente formato.

- rtmp://(URL de servidor):(número de puerto)/(ruta)/(clave de transmisión)
- rtmps://(URL de servidor):(número de puerto)/(ruta)/(clave de transmisión)

### [PUERTO RTSP]

Asigna el número de puerto de comunicación TCP utilizado para la negociación RTSP inicial.

(Ajuste de fábrica: [554])

### **NOTA**

- No se pueden establecer los siguientes números de puerto:
  - 0, 20, 21, 23, 25, 42, 53, 67, 68, 69, 80, 110, 123, 161, 162, 443, 995, 10669, 10670, 59000 a 61000
- Esta unidad es generalmente compatible con el protocolo RTSP. La URL para las solicitudes RTSP es la siguiente:
  - rtsp://<Dirección IP>/stream
- Los ajustes [PUERTO RTSP] no son posibles en el siguiente caso:
  - Cuando el ajuste es una opción distinta al menú [RED] → [STREAMING] → [ACTIVADOR INICIO] → [RECEPTOR]

### [DIRECCIÓN MULTICAST]

Permite definir la dirección al usar el streaming con el modo multidifusión.

(Ajuste de fábrica: [239.192.0.20])

### [PUERTO MULTICAST]

Permite definir el número de puerto al usar el streaming con el modo multidifusión.

(Ajuste de fábrica: [37004])

### [CARGAR (TARJ. SD)]

Carga el archivo de configuración desde la tarjeta de memoria y se refleja en el menú cuando [INFO. CONEXIÓN] está ajustado en [MEMORIA].

Los elementos que se pueden seleccionar son los siguientes.

- [SÍ], [NO]

### [GUARDAR (TARJ. SD)]

Cifra y guarda la información de la URL de destino en la tarjeta de memoria.

Los elementos que se pueden seleccionar son los siguientes.

- [SÍ], [NO]

### [INICIO]

Inicia el streaming.

Los elementos que se pueden configurar son los siguientes.

- [ON], [OFF]

(Ajuste de fábrica: [OFF])

### [PROPIEDAD WLAN]

Realiza los ajustes relativos a la LAN inalámbrica.

### [TIPO]

Establece el método de conexión a la red LAN inalámbrica.

[DIRECTO]	Puede conectar directamente sin usar un punto de acceso inalámbrico con un dispositivo equipado con LAN inalámbrica, por ejemplo, un terminal de tableta.
[INFRA(SELECC)]	Se conecta al punto de acceso inalámbrico. El punto de acceso se selecciona de la lista.
[INFRA(MANUAL)]	Se conecta al punto de acceso inalámbrico. El punto de acceso inalámbrico se introduce manualmente.

(Ajuste de fábrica: [DIRECTO])

### [SSID]

Introduce o muestra el nombre de red de esta unidad o del punto de acceso inalámbrico (SSID).

Seleccione los siguientes elementos para configurar el SSID de la unidad.

- El menú [RED] → [PROPIEDAD WLAN] → [TIPO] → [DIRECTO]

Introduzca el SSID de esta unidad utilizando 32 caracteres o menos.

- Valor predeterminado de fábrica del SSID de esta unidad:
  - Está ajustado el número de modelo de la unidad que está utilizando. (Por ejemplo: [HC-X2000], etc.)

### [CANAL]

Establece el canal que se usará cuando se conecte a la LAN inalámbrica con los siguientes ajustes configurados.

- El menú [RED] → [PROPIEDAD WLAN] → [TIPO] → [DIRECTO]

Los elementos que se pueden configurar son los siguientes.

- [AUTO], [CH1], [CH6], [CH11]

(Ajuste de fábrica: [AUTO])

### [ENCRYPTACIÓN]

Establece el método de cifrado cuando está seleccionado el menú [RED] → [PROPIEDAD WLAN] → [TIPO] → [INFRA(SELECC)]/[INFRA(MANUAL)].

Los elementos que se pueden configurar son los siguientes.

- [WPA-TKIP], [WPA-AES], [WPA2-TKIP], [WPA2-AES], [NINGUNA]

(Ajuste de fábrica: [WPA2-AES])

#### **NOTA**

- El ajuste se fija en [WPA2-AES] cuando se ajusta el menú [RED] → [PROPIEDAD WLAN] → [TIPO] → [DIRECTO].

### [CLAVE DE ENCRYPT.]

Ajusta la clave de cifrado. Establezca la clave mediante una cadena de entre 8 y 63 caracteres o un número hexadecimal con 64 dígitos.

(Ajuste de fábrica: [01234567890123456789abcdef])

### [AJUSTE IPv4 WLAN]

#### [DHCP]

Establece si utilizar la adquisición automática a través de DHCP o utilizar la función de servidor DHCP de la unidad.

[OFF]	No utiliza DHCP.
[CLIENTE]	Realiza la adquisición automática a través de DHCP si se conecta mediante el ajuste de [PROPIEDAD WLAN] → [TIPO] → [INFRA(SELECC)]/[INFRA(MANUAL)].
[SERVIDOR]	Activa la función de servidor DHCP de la unidad cuando se conecta mediante el ajuste de [PROPIEDAD WLAN] → [TIPO] → [DIRECTO].

(Ajuste de fábrica: [OFF])

#### [DIRECCIÓN IP]

Establece la dirección IP.

(Ajuste de fábrica: [192.168.0.1])

#### **NOTA**

- No se puede ajustar cuando está seleccionado [AJUSTE IPv4 WLAN] → [DHCP] → [CLIENTE].

#### [MÁSCARA SUBRED]

Configura la máscara de subred.

(Ajuste de fábrica: [255.255.255.0])

#### **NOTA**

- No se puede ajustar cuando está seleccionado [AJUSTE IPv4 WLAN] → [DHCP] → [CLIENTE].

#### [GATEWAY PREDET.]

Configura la pasarela predeterminada.

(Ajuste de fábrica: [192.168.0.254])

#### **NOTA**

- Si no utiliza la puerta de enlace predeterminada, ajuste en [0.0.0.0].
- No se puede ajustar cuando está seleccionado [AJUSTE IPv4 WLAN] → [DHCP] → [CLIENTE].
- Desactiva el ajuste para la puerta de enlace predeterminada cuando está seleccionado [PROPIEDAD WLAN] → [TIPO] → [DIRECTO].

#### [DNS PRIMARIO]

Ajusta el servidor DNS primario.

(Ajuste de fábrica: [0.0.0.0])

#### **NOTA**

- Desactiva el ajuste para el servidor primario DNS cuando [PROPIEDAD WLAN] → [TIPO] → [DIRECTO] está seleccionado.

#### [DNS SECUNDARIO]

Ajusta el servidor DNS secundario.

(Ajuste de fábrica: [0.0.0.0])

#### **NOTA**

- Desactiva el ajuste para el servidor DNS secundario cuando [PROPIEDAD WLAN] → [TIPO] → [DIRECTO] está seleccionado.

### [INFORMACIÓN]

#### [ESTADO]

Muestra el estado de la función de red.

**[UTILIDAD]**

Realiza las operaciones relativas a la función de red.

**[INICIALIZAR RED]**

Devuelve los distintos ajustes de red al estado predeterminado de fábrica y reinicia la unidad.

**Menú [SISTEMA]**

Configure los ajustes relacionados con el formato de grabación del vídeo y del audio.

**[FRECUENCIA]**

Establece la frecuencia del sistema.

Los elementos que se pueden configurar son los siguientes.

- [59.94Hz], [50.00Hz]
- (Ajuste de fábrica: [59.94Hz])

**NOTA**

- La unidad se reiniciará cuando se cambie el ajuste.
- Cuando se graban clips AVCHD, no es posible utilizar la misma tarjeta de memoria con frecuencias de sistema diferentes. Cuando se cambie la frecuencia de sistema, utilice una tarjeta de memoria diferente.

**[FORMATO ARCHIVO]**

Configura el formato de archivo para la grabación.

[MOV]	Establece la grabación con el formato de archivo MOV del formato MOV.
[MP4]	Establece la grabación con el formato de archivo MP4 del formato MP4.
[AVCHD]	Establece la grabación con el formato de archivo MTS del formato AVCHD.

(Ajuste de fábrica: [MOV])

**[FORMATO GRAB.]**

Establece el formato de la señal y el modo de códec para la grabación.

Los elementos que se pueden configurar son los siguientes.

[FRECUENCIA]	[FORMATO ARCHIVO]	Elementos que pueden configurarse
[59.94Hz]	[MOV]	[2160-59.94p/420LongGOP 150M], [2160-59.94p/HEVC LongGOP 200M], [2160-59.94p/HEVC LongGOP 100M], [2160-29.97p/420LongGOP 100M], [2160-29.97p/HEVC LongGOP 150M], [2160-29.97p/422LongGOP 150M], [2160-23.98p/420LongGOP 100M], [2160-23.98p/HEVC LongGOP 150M], [2160-23.98p/422LongGOP 150M], [1080-59.94p/422LongGOP 100M], [1080-59.94p/422ALL-I 200M], [1080-59.94i/422LongGOP 50M], [1080-59.94i/422ALL-I 100M], [1080-29.97p/422LongGOP 50M], [1080-29.97p/422ALL-I 100M], [1080-23.98p/422LongGOP 50M], [1080-23.98p/422ALL-I 100M] ● Ajuste de fábrica: [2160-59.94p/HEVC LongGOP 200M]
	[MP4]	[2160-59.94p/HEVC LongGOP 100M], [2160-29.97p/420LongGOP 72M], [2160-29.97p/HEVC LongGOP 72M], [2160-23.98p/420LongGOP 72M], [2160-23.98p/HEVC LongGOP 72M], [1080-59.94p/420LongGOP 50M], [1080-23.98p/420LongGOP 50M] ● Ajuste de fábrica: [2160-59.94p/HEVC LongGOP 100M]
	[AVCHD]	[1080-59.94p/AVCHD PS], [1080-59.94i/AVCHD PH], [1080-59.94i/AVCHD HA], [1080-23.98p/AVCHD PH], [720-59.94p/AVCHD PM] ● Ajuste de fábrica: [1080-59.94i/AVCHD PH]
[50.00Hz]	[MOV]	[2160-50.00p/420LongGOP 150M], [2160-50.00p/HEVC LongGOP 200M], [2160-50.00p/HEVC LongGOP 100M], [2160-25.00p/420LongGOP 100M], [2160-25.00p/HEVC LongGOP 150M], [2160-25.00p/422LongGOP 150M], [1080-50.00p/422LongGOP 100M], [1080-50.00p/422ALL-I 200M], [1080-50.00i/422LongGOP 50M], [1080-50.00i/422ALL-I 100M], [1080-25.00p/422LongGOP 50M], [1080-25.00p/422ALL-I 100M] ● Ajuste de fábrica: [2160-50.00p/HEVC LongGOP 200M]
	[MP4]	[2160-50.00p/HEVC LongGOP 100M], [2160-25.00p/420LongGOP 72M], [2160-25.00p/HEVC LongGOP 72M], [1080-50.00p/420LongGOP 50M] ● Ajuste de fábrica: [2160-50.00p/HEVC LongGOP 100M]
	[AVCHD]	[1080-50.00p/AVCHD PS], [1080-50.00i/AVCHD PH], [1080-50.00i/AVCHD HA], [720-50.00p/AVCHD PM] ● Ajuste de fábrica: [1080-50.00i/AVCHD PH]

## [SÚPER LENTO]

Establece la grabación súper lenta. Active este ajuste para filmar vídeo a cámara lenta.

Los elementos que se pueden configurar son los siguientes.

- [ON], [OFF]

(Ajuste de fábrica: [OFF])

### **NOTA**

- En los siguientes casos, se fija en [OFF].
  - Cuando el ajuste es una opción distinta al menú [SISTEMA] → [FORMATO ARCHIVO] → [MOV]
  - Cuando el menú [SISTEMA] → [FORMATO GRAB.] está ajustado en una opción distinta a [1080-59.94p/422LongGOP 100M], [1080-29.97p/422LongGOP 50M], [1080-23.98p/422LongGOP 50M], [1080-50.00p/422LongGOP 100M] y [1080-25.00p/422LongGOP 50M]
  - Cuando se utiliza la función AE&AF de detección/seguimiento de caras

## Menú [OTROS]

Configura los ajustes para escribir/cargar/inicializar archivos de usuario en la memoria interna y otros ajustes de la unidad.

### [FICHERO]

Guarda y carga los datos de configuración.

Para guardar y cargar el destino, consulte “Elementos de destino para el archivo de escena/archivo de configuración/iniciación”. (→ 94)

Para conocer más detalles acerca de guardar y cargar, consulte “Manejo de los datos de configuración”. (→ 100)

### [ARCHIVO ESCENA (TARJ. SD)]

Carga o guarda los archivos de escena en una tarjeta de memoria.

[CARGAR]	Selecciona y carga el archivo de escena guardado en la tarjeta de memoria en la unidad. Puede seleccionar si se cargan todos los archivos de escena ([F1:] a [F6:]) o si se cargan individualmente.
[GUARDAR]	Los valores de ajuste del archivo de escena actual ([F1:] a [F6:]) se sobrescriben en el archivo seleccionado de la lista de archivos de escena guardados en la tarjeta de memoria.
[GUARDAR COMO]	Los valores de ajuste del archivo de escena actual ([F1:] a [F6:]) se guardan en la tarjeta de memoria como un nuevo archivo de escena introduciendo el nombre del archivo.

### [ARCHIVO CONFIG. (TARJ. SD)]

Carga o guarda los archivos de configuración en una tarjeta de memoria.

[CARGAR]	Selecciona el archivo de configuración guardado en la tarjeta de memoria para cargarlo en la unidad. La unidad se reiniciará automáticamente después de la carga.
[GUARDAR]	Sobrescribe el archivo seleccionado en la lista de archivos de configuración guardados en la tarjeta de memoria con los valores de ajuste actuales de la unidad.
[GUARDAR COMO]	Introduzca un nombre de archivo para guardar los valores de ajuste actuales en la unidad como un nuevo archivo de configuración en la tarjeta de memoria.

### [ARCHIVO CONFIG. (MEMORIA)]

Carga/guarda/inicializa los archivos de configuración en la memoria interna de la unidad.

[CARGAR]	Carga el archivo de configuración guardado en la memoria. La unidad se reiniciará automáticamente después de la carga.
[GUARDAR]	Guarda el archivo de configuración en la memoria.
[INICIALIZAR]	Restaura los ajustes de fábrica desde los ajustes actuales de los menús del archivo de configuración. La unidad se reiniciará automáticamente después de la ejecución.

### [RANURA PARA CARGAR/GUARDAR]

Define la ranura para tarjeta en la que se cargará y guardará el archivo de escena, el archivo de configuración y el archivo de ajuste de streaming.

Los elementos que se pueden configurar son los siguientes.

- [RANURA1], [RANURA2]

(Ajuste de fábrica: [RANURA1])

### [ASA TALLY LED]

Establece si la luz de tally se encenderá.

Los elementos que se pueden configurar son los siguientes.

- [ON], [OFF]

(Ajuste de fábrica: [ON])

**[RELOJ]**

**[AJUSTE RELOJ]**

Establece el calendario (fecha del reloj integrado) y la hora.

Año	[2018]...[2037]
Mes	[JAN]...[DEC] ([1]...[12])
Día	[1]...[31] (Esto cambia según los ajustes de año y mes)
Hora	[0]...[23]
Minuto	[0]...[59]

**[ZONA HORARIA]**

Establece la zona horaria. Cambiará a la hora con la diferencia horaria añadida cuando se cambia el ajuste de zona horaria.

Los elementos que se pueden configurar son los siguientes.

- [- 12:00]...[+ 12:00] (pasos de 30 minutos), [+ 12:45], [+ 13:00]  
(Ajuste de fábrica: [- 5:00])

**[FORM. FECHA]**

Establece el orden de visualización del año, mes y fecha del calendario (fecha del reloj integrado). Se refleja en la visualización de la fecha de la información del clip.

Los elementos que se pueden configurar son los siguientes.

- [A-M-D], [M-D-A], [D-M-A]  
(Ajuste de fábrica: [M-D-A])

**[DISPOSITIVO USB]**

**[MODO LECT. TARJ.]**

Cambia la unidad al modo de lectura de tarjetas. Se pueden conectar un ordenador u otro dispositivo a través de USB para usarse como lector de tarjeta de la tarjeta de memoria.

Los elementos que se pueden seleccionar son los siguientes.

- [SÍ], [NO]

 **NOTA**

- Cuando se cambia al modo de lector de tarjetas mientras se utiliza una batería, el monitor LCD se apaga después de aproximadamente 5 segundos. El monitor LCD se enciende cuando realiza las siguientes operaciones:
  - Gira el multial hacia arriba o hacia abajo
  - Toca el monitor LCD
- Para salir del modo de lector de tarjetas, realice una de las siguientes operaciones:
  - Apague la cámara
  - Pulse el botón <EXIT>
  - Pulse el multial
  - Toque [↩]

**[MODO SERVICIO]**

Cambia la unidad al modo de servicio.

También puede comprobar la información del software (licencias) en un ordenador y otro equipo. Confirme "LICENSE.TXT" en la unidad externa detectada por el ordenador.

Los elementos que se pueden seleccionar son los siguientes.

- [SÍ], [NO]

 **NOTA**

- Cuando se cambia al modo de servicio mientras se utiliza una batería, el monitor LCD se apaga después de aproximadamente 5 segundos. El monitor LCD se enciende cuando realiza las siguientes operaciones:
  - Gira el multial hacia arriba o hacia abajo
  - Toca el monitor LCD
- Para salir del modo de servicio, realice una de las siguientes operaciones:
  - Apague la cámara
  - Pulse el botón <EXIT>
  - Pulse el multial
  - Toque [↩]

**[INFORMACIÓN]**

**[VERSIÓN]**

Muestra la información de la unidad.

[MODELO]	Muestra el nombre de producto de la unidad.
[Nº SERIE]	Muestra el número de serie de la unidad.
[VERSIÓN]	Muestra la versión de firmware de la unidad.

**[TIEMPO OPERACIÓN]**

Muestra la el tiempo de funcionamiento total.

### [ACTUALIZAR]

Actualiza el firmware.

Inserte la tarjeta de memoria donde se guarda el archivo de actualización en la ranura para tarjeta 1.

Los elementos que se pueden seleccionar son los siguientes.

- [SÍ], [NO]

### [MODO ECO]

Ajustando el menú [OTROS] → [MODO ECO] → [BATERÍA]/[AC]/[RED], cuando no se realiza ninguna operación de botón ni de toque en el monitor LCD durante un tiempo determinado, la unidad se apaga automáticamente.

#### **NOTA**

- En los siguientes casos, incluso aunque [BATERÍA], [AC] o [RED] esté ajustado en [ON], la unidad no se apagará automáticamente.
    - Mientras se está accediendo a una tarjeta de memoria (durante la grabación, durante la reproducción, mientras se formatean los medios, etc.)
    - Durante la pregrabación
    - En el modo lector de tarjetas
  - En el siguiente caso, incluso aunque [BATERÍA] esté ajustado en [ON], la unidad no se apagará automáticamente.
    - Cuando se usa el adaptador de CA\*
  - En los siguientes casos, la unidad no se apagará automáticamente.
    - Cuando se conecta a una red a través de una LAN inalámbrica
- \* La unidad se apaga automáticamente si funciona el modo eco [AC].

### [BATERÍA]

Después de unos 5 minutos sin realizar ninguna operación, esta unidad se apagará automáticamente para ahorrar batería.

Los elementos que se pueden seleccionar son los siguientes.

- [ON], [OFF]

(Ajuste de fábrica: [ON])

### [AC]

Si no se realiza ninguna operación durante aproximadamente 15 minutos mientras se utiliza el adaptador de CA, la unidad se apaga automáticamente.

Los elementos que se pueden seleccionar son los siguientes.

- [ON], [OFF]

(Ajuste de fábrica: [ON])

### [RED]

Si no se realizan operaciones durante aproximadamente 15 minutos cuando está ajustado el menú [RED] → [SEL. DISPOSITIVO] → [WLAN] mientras la unidad no está conectada a la red a través de una LAN inalámbrica, esta se apaga automáticamente.

Los elementos que se pueden seleccionar son los siguientes.

- [ON], [OFF]

(Ajuste de fábrica: [ON])

### [REGULACIÓN APROBADA]

Visualice la información de autenticación de esta unidad.

- Seleccione [△]/[▽] y podrá mostrar la segunda página.

### [LANGUAGE]

Establece el idioma de visualización.

Los elementos que se pueden seleccionar son los siguientes.

[English]	Inglés
[Español]	Español
[Français]	Francés

(Ajuste de fábrica: [English])

### [INICIALIZAR MENÚ]

Restablece el valor del menú a la configuración de fábrica. La unidad se reinicia después de la ejecución.



## Valor de ajuste de fábrica del archivo de escena

### Menú [FICHERO ESCENA]

Los ajustes de fábrica del menú [FICHERO ESCENA] y los elementos que se pueden seleccionar varían dependiendo del ajuste del menú [FICHERO ESCENA] → [SEL. ARCHIVO].

Elemento	[SEL. ARCHIVO]					
	[F1:]	[F2:FLUO]	[F3:SPARK]	[F4:STILL]	[F5:CINE V]	[F6:CINE D]
[DETALLE MÁSTER]	[0]	[0]	[+3]	[0]	[-4]	[-4]
[UMBRAL DETALLE]	[1]	[1]	[1]	[1]	[1]	[1]
[NIVEL DETALLE VERT.]	[0]	[0]	[0]	[0]	[0]	[0]
<b>[AJ. CONTR. GANAN. RB]</b>						
[GANAN. R AWB A]	[0]	[0]	[0]	[0]	[0]	[0]
[GANAN. B AWB A]	[0]	[0]	[0]	[0]	[0]	[0]
[GANAN. R AWB B]	[0]	[0]	[0]	[0]	[0]	[0]
[GANAN. B AWB B]	[0]	[0]	[0]	[0]	[0]	[0]
[COMPEN. GANAN. AWB A]	[OFF]	[OFF]	[OFF]	[OFF]	[OFF]	[OFF]
[COMPEN. GANAN. AWB B]	[OFF]	[OFF]	[OFF]	[OFF]	[OFF]	[OFF]
[NIVEL CROMA]	[0]	[0]	[+4]	[0]	[-10]	[-10]
[FASE CROMA]	[0]	[0]	[+5]	[0]	[0]	[0]
[MATRIZ COLOR]	[NORMAL1]	[FLUOR.]	[NORMAL2]	[MODO "STILL"]	[CINEMATOGRAFICO]	[CINEMATOGRAFICO]
<b>[CORREC COLOR]</b>						
[R]	[0]	[0]	[0]	[0]	[0]	[0]
[R-Mg]	[0]	[0]	[0]	[0]	[0]	[0]
[Mg]	[0]	[0]	[0]	[0]	[0]	[0]
[Mg-Mg-B]	[0]	[0]	[0]	[0]	[0]	[0]
[Mg-B-B]	[0]	[0]	[0]	[0]	[0]	[0]
[B]	[0]	[0]	[0]	[0]	[0]	[0]
[B-B-Cy]	[0]	[0]	[0]	[0]	[0]	[0]
[B-Cy-Cy]	[0]	[0]	[0]	[0]	[0]	[0]
[Cy]	[0]	[0]	[0]	[0]	[0]	[0]
[Cy-G]	[0]	[0]	[0]	[0]	[0]	[0]
[G]	[0]	[0]	[0]	[0]	[0]	[0]
[G-G-YI]	[0]	[0]	[0]	[0]	[0]	[0]
[G-YI-YI]	[0]	[0]	[0]	[0]	[0]	[0]
[YI]	[0]	[0]	[0]	[0]	[0]	[0]
[YI-YI-R]	[0]	[0]	[0]	[0]	[0]	[0]
[YI-R-R]	[0]	[0]	[0]	[0]	[0]	[0]
[TONO PIEL EN DETALLE]	[OFF]	[OFF]	[OFF]	[OFF]	[OFF]	[OFF]
[PEDESTAL MÁSTER]	[0]	[0]	[0]	[0]	[0]	[0]
[SEL. MODO GAMMA]	[HD]	[HD]	[HD]	[MODO "STILL"]	[TIPO CINE V]	[TIPO CINE D]
[BLACK GAMMA]	[0]	[0]	[-1]	[0]	[0]	[0]
[MODO KNEE]	[AUTO]	[AUTO]	[AUTO]	[AUTO]	[AUTO]	[AUTO]
<b>[AJ. CLIP BLANCO]</b>						
[RECORTE W.CLIP]	[ON]	[ON]	[ON]	[ON]	[ON]	[ON]
[NIVEL CLIP BLANCO]	[109%]	[109%]	[109%]	[109%]	[109%]	[109%]
[DRS]	[OFF]	[OFF]	[OFF]	[OFF]	[OFF]	[OFF]
[PROF. EFECTO DRS]	[1]	[1]	[1]	[1]	[1]	[1]
[CONTROL RED. RUIDO]	[0]	[0]	[0]	[0]	[0]	[0]
[NIVEL AE]	[ON]	[ON]	[ON]	[ON]	[ON]	[ON]
[EFECTO NIVEL AE]	[0EV]	[0EV]	[0EV]	[0EV]	[0EV]	[0EV]

## Elementos de destino para el archivo de escena/archivo de configuración/iniciación

- SCENE: Elementos guardados en archivos de escena.
- SETUP: Elementos guardados en archivos de configuración.
- INITIALIZE: Elementos que se inicializan con el menú [OTROS] → [INICIALIZAR MENÚ].
- El significado de los símbolos usados en la tabla es el siguiente.
  - ✓: es un destino.
  - —: No es un destino.

\*1 Disponible para ajustar cuando se utiliza X2000.

### Menú [MINIATURAS]

Elemento		SCENE	SETUP	INITIALIZE
[REPRODUCIR]	[SEL. CLIP]	—	—	✓
	[REANUDAR]	—	✓	✓
[CLIP]	[PROTEGER]	—	—	—
	[ELIMINAR]	—	—	—
	[COPIAR]	—	—	—
	[INFORMACIÓN]	—	—	—
[MOSTRAR]	[DATOS]	—	✓	✓

### Menú [CÁMARA]

Elemento		SCENE	SETUP	INITIALIZE
[CAMBIAR MODO]	[ANILLO DE ZOOM]	—	✓	✓
	[ANILLO DE IRIS]	—	✓	✓
	[SÚPER GANANCIA]	—	✓	✓
	[LÍMITE AGC]	—	✓	✓
	[O.I.S.]	—	✓	✓
	[O.I.S. HÍBRIDO]	—	✓	✓
	[MODO O.I.S.]	—	✓	✓
	[ATW]	—	✓	✓
	[VELOCIDAD ATW]	—	✓	✓
	[OBJETIVO R ATW]	—	✓	✓
	[OBJETIVO B ATW]	—	✓	✓
	[PRESER BAL. BLANCO]	—	✓	✓
	[BAL. BLANCO VAR.]	—	✓	✓
	[VEL. ZOOM ASA]	—	✓	✓
	[i.ZOOM]	—	✓	✓
	[ANILLO TRASERO]	—	✓	✓
	[DISP. AUTOM. LENTO]	—	✓	✓
	[VELOCIDAD AF]	—	✓	✓
	[MODO ÁREA]	—	✓	✓
	[GRAB. IR]	—	✓	✓
[GRAB. IR COLOR]	—	✓	✓	
[MODO DETEC./SEG. CARAS]	—	✓	✓	
[BOTON USUARIO]	[USER1]	—	✓	✓
	[USER2]	—	✓	✓
	[USER3]	—	✓	✓
	[USER4]	—	✓	✓
	[USER5]	—	✓	✓
	[USER6]	—	✓	✓
	[USER7]	—	✓	✓
	[USER8]	—	✓	✓
	[USER9]	—	✓	✓
	[USER10]	—	✓	✓
	[USER11]	—	✓	✓
	[USER12]	—	✓	✓

**Menú [FICHERO ESCENA]**

Elemento		SCENE	SETUP	INITIALIZE
[EDITAR NOMBRE]		✓	—	✓
[CARGAR/GUARDAR/INICIALIZAR]		—	—	—
[DETALLE MÁSTER]		✓	—	✓
[UMBRAL DETALLE]		✓	—	✓
[NIVEL DETALLE VERT.]		✓	—	✓
[AJ. CONTR. GANAN. RB]	[GANAN. R AWB A]	✓	—	✓
	[GANAN. B AWB A]	✓	—	✓
	[GANAN. R AWB B]	✓	—	✓
	[GANAN. B AWB B]	✓	—	✓
	[COMPEN. GANAN. AWB A]	✓	—	✓
	[COMPEN. GANAN. AWB B]	✓	—	✓
[NIVEL CROMA]		✓	—	✓
[FASE CROMA]		✓	—	✓
[MATRIZ COLOR]		✓	—	✓
[CORREC COLOR]	[R]	✓	—	✓
	[R-Mg]	✓	—	✓
	[Mg]	✓	—	✓
	[Mg-Mg-B]	✓	—	✓
	[Mg-B-B]	✓	—	✓
	[B]	✓	—	✓
	[B-B-Cy]	✓	—	✓
	[B-Cy-Cy]	✓	—	✓
	[Cy]	✓	—	✓
	[Cy-G]	✓	—	✓
	[G]	✓	—	✓
	[G-G-YI]	✓	—	✓
	[G-YI-YI]	✓	—	✓
	[YI]	✓	—	✓
	[YI-YI-R]	✓	—	✓
	[YI-R-R]	✓	—	✓
[TONO PIEL EN DETALLE]		✓	—	✓
[PEDESTAL MÁSTER]		✓	—	✓
[SEL. MODO GAMMA]		✓	—	✓
[BLACK GAMMA]		✓	—	✓
[MODO KNEE]		✓	—	✓
[AJ. CLIP BLANCO]	[RECORTE W.CLIP]	✓	—	✓
	[NIVEL CLIP BLANCO]	✓	—	✓
[DRS]		✓	—	✓
[PROF. EFECTO DRS]		✓	—	✓
[CONTROL RED. RUIDO]		✓	—	✓
[NIVEL AE]		✓	—	✓
[EFECTO NIVEL AE]		✓	—	✓

## Menú [AUDIO]

Elemento		SCENE	SETUP	INITIALIZE
[AJUSTE ENTRADA UNIDAD ASA]	[NIVEL MIC ENTRADA1]	—	✓	✓
	[NIVEL MIC ENTRADA2]	—	✓	✓
	[NIVEL LÍNEA ENTRADA1]	—	✓	✓
	[NIVEL LÍNEA ENTRADA2]	—	✓	✓
[AJUSTE MIC]	[NIVEL CANAL 1]	—	✓	✓
	[NIVEL CANAL 2]	—	✓	✓
	[NIVEL DE CONTROL CANAL1]	—	✓	✓
	[NIVEL DE CONTROL CANAL2]	—	✓	✓
[AJ. ENTRADA]	[CORTE GRAVES MIC CH1]	—	✓	✓
	[CORTE GRAVES MIC CH2]	—	✓	✓
	[LIMITADOR CH1]	—	✓	✓
	[LIMITADOR CH2]	—	✓	✓
	[ENLACE LIMITADOR MIC]	—	✓	✓
[AJUSTES SALIDA]	[SALIDA AUDIO]	—	✓	✓
[ALARMA]	[FIN BATERÍA]	—	✓	✓
	[FIN MEDIA]	—	✓	✓
	[ADVERTENCIA GRAB]	—	✓	✓

## Menú [SALIDA VÍDEO/LCD/VISOR]

Elemento		SCENE	SETUP	INITIALIZE
[SEL. SALIDA VÍDEO]*1		—	✓	✓
[SALIDA SDI]*1	[FORMATO SALIDA]	—	✓	✓
	[CAMB. GANA. AUDIO SDI]	—	✓	✓
	[GRAB SDI A DIST.]	—	✓	✓
	[CARÁCT. SALIDA SDI]	—	✓	✓
	[ZEBRA SALIDA SDI]	—	✓	✓
[SALIDA HDMI]	[FORMATO SALIDA]	—	✓	✓
	[SALIDA TC HDMI]	—	✓	✓
	[GRAB HDMI A DIST.]	—	✓	✓
	[CARÁCT. SALIDA HDMI]	—	✓	✓
	[ZEBRA SALIDA HDMI]	—	✓	✓
[LCD]	[BRILLO]	—	✓	✓
	[NIVEL COLOR]	—	✓	✓
	[CONTRASTE]	—	✓	✓
	[CONTRALUZ]	—	✓	✓
	[MATIZ ROJO]	—	✓	✓
	[MATIZ AZUL]	—	✓	✓
	[AUTODISPARO]	—	✓	✓
[VISOR]	[BRILLO]	—	✓	✓
	[NIVEL COLOR]	—	✓	✓
	[CONTRASTE]	—	✓	✓
	[MATIZ ROJO]	—	✓	✓
	[MATIZ AZUL]	—	✓	✓
	[VISOR COLOR]	—	✓	✓

Capítulo 4 Operación — Elementos de destino para el archivo de escena/archivo de configuración/iniciación

	Elemento	SCENE	SETUP	INITIALIZE
[INDICADOR]	[TODO AUTO]	—	✓	✓
	[ESTADO RANURAS 1/2]	—	✓	✓
	[FUNC. 2 RANURAS]	—	✓	✓
	[STREAMING]	—	✓	✓
	[RED]	—	✓	✓
	[BATERÍA RESTANTE]	—	✓	✓
	[FORMATO GRAB.]	—	✓	✓
	[VEL. CUADRO]	—	✓	✓
	[NOMBRE CLIP]	—	✓	✓
	[GRAB A DIST.]	—	✓	✓
	[MODO GRAB.]	—	✓	✓
	[COMP. BANDA FLASH]	—	✓	✓
	[DRS]	—	✓	✓
	[O.I.S.]	—	✓	✓
	[FICHERO ESCENA]	—	✓	✓
	[ÁREA/CARA]	—	✓	✓
	[NIVEL DE AUDIO]	—	✓	✓
	[GANANCIA]	—	✓	✓
	[FILTRO ND]	—	✓	✓
	[OBTURADOR]	—	✓	✓
	[IRIS]	—	✓	✓
	[NIVEL AE]	—	✓	✓
	[ZOOM/ENFOQUE]	—	✓	✓
	[BALANCE BLANCOS]	—	✓	✓
	[DETECCIÓN DE CARAS]	—	✓	✓
	[DÍA/HORA]	—	✓	✓
	[MANUAL MÚLTI.]	—	✓	✓
[D.ZOOM]	—	✓	✓	
[GRAB. IR]	—	✓	✓	
[ESTADO REPROD.]	—	✓	✓	
[MARCADOR]	[MARCADOR DEL CENTRO]	—	✓	✓
	[MARCADOR SEGURIDAD]	—	✓	✓
	[MARCADOR ENCUADRE]	—	✓	✓
[ASIST. ENFOQUE]	[CAMBIO ASIST. ENFOQUE]	—	✓	✓
	[MODO AMPLIAR]	—	✓	✓
	[FACTOR AMPLIACIÓN]	—	✓	✓
	[NIVEL DE RESALTO]	—	✓	✓
	[COLOR RESALTO]	—	✓	✓
	[DETALLE]	—	✓	✓
	[NIVEL DETALLE]	—	✓	✓
[FREC. DETALLE]	—	✓	✓	
[ASISTENCIA EI]	[ZEBRA]	—	✓	✓
	[DETECTAR ZEBRA1]	—	✓	✓
	[DETECTAR ZEBRA2]	—	✓	✓
	[ZEBRA2]	—	✓	✓
	[MODO MFO]	—	✓	✓
	[TRANSPARENCIA MFO]	—	✓	✓
[INDICADOR DE NIVEL]	[INDICADOR DE NIVEL]	—	✓	✓
	[REINIC. INDIC. NIVEL]	—	—	—

## Menú [GRABACIÓN]

Elemento	SCENE	SETUP	INITIALIZE
[FORMATEAR MEDIA]	—	—	—
[NOMBRE CLIP]	[ÍNDICE CAM]	—	✓
	[RECUENTO TARJ. SIG.]	—	✓
[FUNC. 2 RANURAS]	—	✓	✓
[PREGRAB]	—	✓	✓
[FUNC. GRAB.]	[MODO GRAB.]	✓	✓
	[TIEMPO INTERV]	✓	✓
[TC/UB]	[PREAJ. TC]	—	—
	[PREAJ. UB]	—	—
	[FREE/REC RUN]	✓	✓
	[DF/NDF]	✓	✓
	[MODO UB]	✓	✓
[CONTADOR GRAB.]	—	✓	✓
[SUPERP. HORA]	—	✓	✓

## Menú [RED]

Elemento	SCENE	SETUP	INITIALIZE
[SEL. DISPOSITIVO]	—	✓	✓
[FUNC. RED]	—	✓	✓
[CONTR. REMOTO IP]	[HAB./DESHAB.]	✓	✓
	[CUENTA USUARIO]	—	✓
	[LISTA CUENTAS]	—	✓
[STREAMING]	[FORMATO STREAMING]	✓	✓
	[ACTIVADOR INICIO]	✓	✓
	[INFO. CONEXIÓN]	✓	✓
	[URL RECEPTOR]	✓	✓
	[PUERTO RTSP]	✓	✓
	[DIRECCIÓN MULTICAST]	✓	✓
	[PUERTO MULTICAST]	✓	✓
	[CARGAR (TARJ. SD)]	—	—
	[GUARDAR (TARJ. SD)]	—	—
	[INICIO]	—	✓
[PROPIEDAD WLAN]	[TIPO]	✓	✓
	[SSID]	—	✓
	[CANAL]	✓	✓
	[ENCRIPCIÓN]	✓	✓
	[CLAVE DE ENCRIP.T.]	—	✓
[AJUSTE IPv4 WLAN]	[DHCP]	✓	✓
	[DIRECCIÓN IP]	✓	✓
	[MÁSCARA SUBRED]	✓	✓
	[GATEWAY PREDET.]	✓	✓
	[DNS PRIMARIO]	✓	✓
	[DNS SECUNDARIO]	✓	✓
[INFORMACIÓN]	[ESTADO]	—	—
[UTILIDAD]	[INICIALIZAR RED]	—	—

## Menú [SISTEMA]

Elemento	SCENE	SETUP	INITIALIZE
[FRECUENCIA]	—	✓	✓
[FORMATO ARCHIVO]	—	✓	✓
[FORMATO GRAB.]	—	✓	✓
[SÚPER LENTO]	—	✓	✓

**Menú [OTROS]**

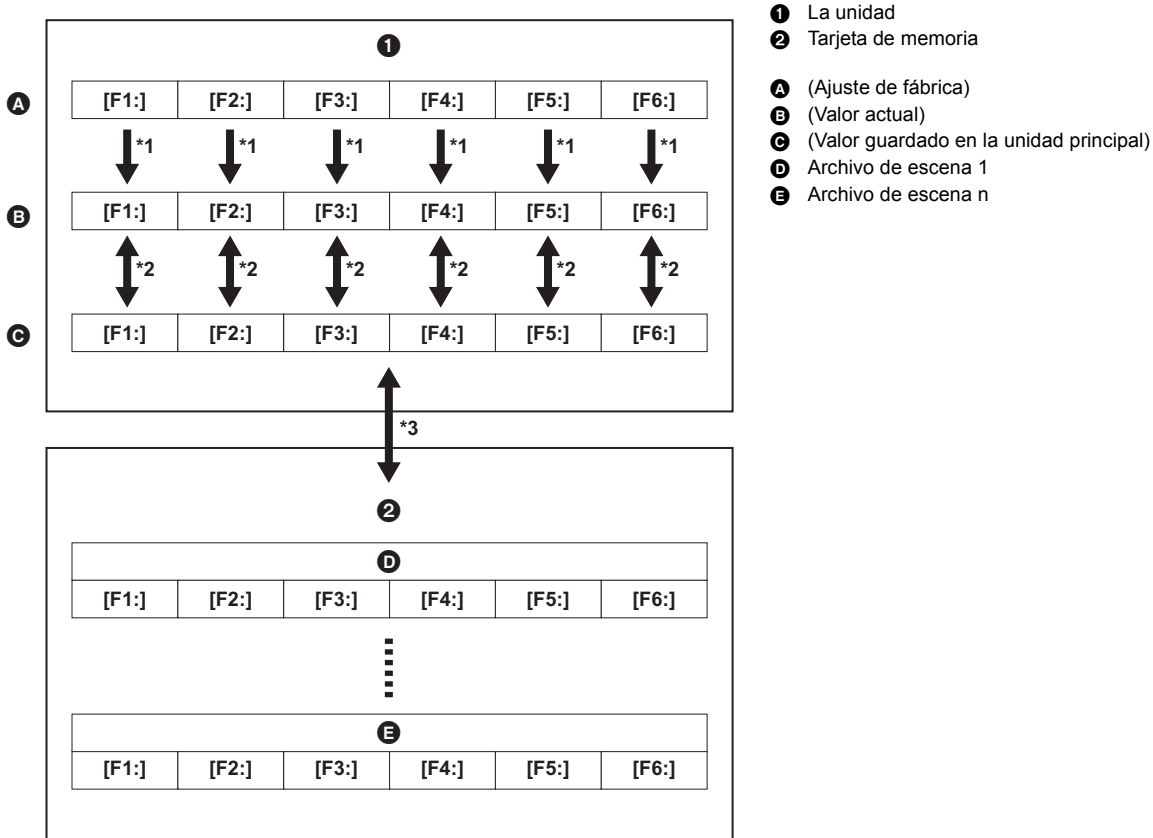
Elemento		SCENE	SETUP	INITIALIZE
[FICHERO]	[ARCHIVO ESCENA (TARJ. SD)]	—	—	—
	[ARCHIVO CONFIG. (TARJ. SD)]	—	—	—
	[ARCHIVO CONFIG. (MEMORIA)]	—	—	—
	[RANURA PARA CARGAR/GUARDAR]	—	✓	✓
[ASA TALLY LED]		—	✓	✓
[RELOJ]	[AJUSTE RELOJ]	—	—	—
	[ZONA HORARIA]	—	—	—
	[FORM. FECHA]	—	✓	✓
[DISPOSITIVO USB]	[MODO LECT. TARJ.]	—	—	—
	[MODO SERVICIO]	—	—	—
[INFORMACIÓN]	[VERSIÓN]	—	—	—
	[TIEMPO OPERACIÓN]	—	—	—
	[ACTUALIZAR]	—	—	—
[MODO ECO]	[BATERÍA]	—	✓	✓
	[AC]	—	✓	✓
	[RED]	—	✓	✓
[REGULACIÓN APROBADA]		—	—	—
[LANGUAGE]		—	✓	✓
[INICIALIZAR MENÚ]		—	—	—

# Manejo de los datos de configuración

## Archivos de escena

### Estructura de archivos de los datos de configuración

Los archivos de escena de [F1:] hasta [F6:] se pueden guardar en la memoria de la unidad principal de acuerdo con el número de archivo de escena. Lo que se puede guardar como un archivo de escena es el contenido configuración del menú [FICHERO ESCENA]. Además, los valores de ajuste actuales de los archivos de escena de [F1:] hasta [F6:] se pueden guardar como un archivo en la memoria de la unidad principal y en la tarjeta de memoria, y esos datos se pueden cargar y utilizar en la unidad. La estructura de los archivos de datos de configuración de la unidad es la siguiente.



- \*1 El archivo de escena puede inicializarse. Seleccione el menú [FICHERO ESCENA] → [CARGAR/GUARDAR/INICIALIZAR] → [INICIALIZAR].
- \*2 El valor de ajuste actual de cada archivo de escena se puede guardar individualmente en la memoria de la unidad principal. También se pueden cargar los archivos de escena guardados en la memoria de la unidad principal. Seleccione el menú [FICHERO ESCENA] → [CARGAR/GUARDAR/INICIALIZAR] → [CARGAR]/[GUARDAR].
- \*3 El archivo de escena se puede guardar en la tarjeta de memoria de la ranura para tarjeta 1. Además, se pueden cargar los archivos de escena guardados en la tarjeta de memoria.

### Cómo guardar el archivo de escena

#### Guardar el archivo de escena en la memoria de la unidad principal

Guarda el valor de ajuste actual de la unidad en la memoria de la unidad principal.

- 1 Seleccione el menú [FICHERO ESCENA] → [CARGAR/GUARDAR/INICIALIZAR] → [GUARDAR].
- 2 Seleccione [SET].  
El archivo se guarda.

#### Cómo guardar el archivo de escena en la tarjeta de memoria

El archivo de escena se puede sobrescribir en un archivo de la tarjeta de memoria de la ranura para tarjeta 1, o guardarse como un archivo nuevo.

#### ■ Cómo guardar el archivo de escena como un archivo nuevo en la tarjeta de memoria

Especifique un nombre de archivo para guardar los valores de configuración actuales de la unidad en la tarjeta de memoria de la ranura de tarjeta 1 como un archivo nuevo.

- 1 Seleccione el menú [OTROS] → [FICHERO] → [ARCHIVO ESCENA (TARJ. SD)] → [GUARDAR COMO].  
Aparecen la pantalla de entrada de nombre de archivo y el teclado.
- 2 Introduzca el texto con el teclado.
  - Para más información sobre cómo introducir texto, consulte la página 178.



### 3 Seleccione [Entrar].

Aparece una pantalla de confirmación.

### 4 Seleccione [SET].

El archivo se guarda.

- Podría aparecer un mensaje de error. Para más información sobre el mensaje de error, consulte “Casos indicados mediante mensajes de error”. (→ 188)

#### ■ Cómo guardar el archivo de escena sobrescribiendo un archivo de la tarjeta de memoria

Sobrescriba el archivo seleccionado en la lista de archivos de escena guardados en la tarjeta de memoria de la ranura de tarjeta 1 con los valores de ajuste actuales de la unidad.

### 1 Seleccione el menú [OTROS] → [FICHERO] → [ARCHIVO ESCENA (TARJ. SD)] → [GUARDAR].

Se muestra la lista de archivos de escena guardada en la tarjeta de memoria de la ranura para tarjeta 1.

### 2 Seleccione el archivo que desea sobrescribir de la lista de archivos de escena.

Aparecen la pantalla de entrada de nombre de archivo y el teclado. No lo cambie al sobrescribir.

### 3 Seleccione [Entrar].

Aparece una pantalla de confirmación.

### 4 Seleccione [SET].

El archivo se guarda.

## Carga del archivo de escena

Cargue los archivos de escena guardados en la memoria de la unidad principal o en la tarjeta de memoria de la ranura de tarjeta 1.

### Cargar el archivo de escena desde la memoria de la unidad principal

### 1 Seleccione el menú [FICHERO ESCENA] → [CARGAR/GUARDAR/INICIALIZAR] → [CARGAR].

### 2 Seleccione [SET].

El archivo se carga.

### Carga del archivo de escena desde la tarjeta de memoria

### 1 Seleccione el menú [OTROS] → [FICHERO] → [ARCHIVO ESCENA (TARJ. SD)] → [CARGAR].

Se muestra la lista de archivos de escena guardada en la carpeta especificada de la tarjeta de memoria de la ranura para tarjeta 1.

### 2 Seleccione el nombre de archivo que se va a cargar.

### 3 Seleccione si se cargan todos los archivos de escena ([F1:] a [F6:]) o si se cargan individualmente.

- Para cargar todo, seleccione [TODO].
- Para cargarlos uno a uno, seleccione el número del archivo de escena que se va a cargar.

### 4 Seleccione [SET].

El archivo se carga.

- Podría aparecer un mensaje de error. Para más información sobre el mensaje de error, consulte “Casos indicados mediante mensajes de error”. (→ 188)

## Inicialización del archivo de escena

Inicializa el archivo de escena guardado en la memoria de la unidad principal.

### 1 Seleccione el archivo de escena para volver al ajuste de fábrica en el menú [FICHERO ESCENA] → [SEL. ARCHIVO].

### 2 Seleccione el menú [FICHERO ESCENA] → [CARGAR/GUARDAR/INICIALIZAR] → [INICIALIZAR].

Aparece la pantalla de confirmación.

### 3 Seleccione [SET].

El archivo de escena seleccionado se restaura al ajuste predeterminado de fábrica.

## Cambio del nombre de un archivo de escena

Cambia el nombre del archivo de escena guardado en la memoria de la unidad principal.

La única parte editable del nombre del archivo de escena es la sección del título. Por ejemplo, si el nombre del archivo de escena es [F6:CINE D], solo se puede cambiar la parte “CINE D”.

### 1 Seleccione el archivo de escena para cambiar el nombre en el menú [FICHERO ESCENA] → [SEL. ARCHIVO].

### 2 Seleccione el menú [FICHERO ESCENA] → [EDITAR NOMBRE].

Aparecen la pantalla de entrada de nombre de archivo y el teclado.

### 3 Introduzca el texto con el teclado.

- Introduzca un máximo de 8 caracteres alfanuméricos.
- Para más información sobre cómo introducir texto, consulte la página 178.

### 4 Seleccione [Entrar].

El nombre del archivo se actualizará.

## Archivo de configuración

Puede guardar la información de configuración de esta unidad en la memoria de la unidad principal o en una tarjeta de memoria en la ranura de tarjeta 1 y cargarla en esta unidad desde la tarjeta de memoria.

### Cómo guardar el archivo de configuración

El archivo de configuración puede sobrescribirse en un archivo de la memoria de la unidad principal o de la tarjeta de memoria de la ranura de tarjeta 1 o guardarse como un archivo nuevo.

#### Cómo guardar el archivo de configuración como un archivo nuevo en la tarjeta de memoria

Especifique un nombre de archivo para guardar los valores de configuración actuales de la unidad en la tarjeta de memoria de la ranura de tarjeta 1 como un archivo nuevo.

**1 Seleccione el menú [OTROS] → [FICHERO] → [ARCHIVO CONFIG. (TARJ. SD)] → [GUARDAR COMO].**

Aparecen la pantalla de entrada de nombre de archivo y el teclado.

**2 Introduzca el texto con el teclado.**

**3 Seleccione [Entrar].**

Aparece una pantalla de confirmación.

**4 Seleccione [SET].**

El archivo se guarda.

- Podría aparecer un mensaje de error. Para más información sobre el mensaje de error, consulte "Casos indicados mediante mensajes de error". (→ 188)

#### Cómo guardar el archivo de configuración sobrescribiendo un archivo de la tarjeta de memoria

Sobrescribe el archivo seleccionado en la lista de archivos de configuración guardados en la tarjeta de memoria con los valores de ajuste actuales de la unidad.

**1 Seleccione el menú [OTROS] → [FICHERO] → [ARCHIVO CONFIG. (TARJ. SD)] → [GUARDAR].**

Se muestra la lista de archivos de configuración guardada en la tarjeta de memoria de la ranura para tarjeta 1.

**2 Seleccione el archivo que desea sobrescribir de la lista de archivos de configuración.**

Aparecen la pantalla de entrada de nombre de archivo y el teclado. No lo cambie al sobrescribir.

**3 Seleccione [Entrar].**

Aparece una pantalla de confirmación.

**4 Seleccione [SET].**

El archivo se guarda.

#### Guardar el archivo de configuración en la memoria de la unidad principal

Guarda el valor de ajuste actual de la unidad en la memoria de la unidad principal.

**1 Seleccione el menú [OTROS] → [FICHERO] → [ARCHIVO CONFIG. (MEMORIA)] → [GUARDAR].**

**2 Seleccione [SET].**

El archivo se guarda.

### Carga del archivo de configuración

#### Carga del archivo de configuración desde la tarjeta de memoria

Carga el archivo de configuración guardado en la tarjeta de memoria de la ranura para tarjeta 1.

**1 Seleccione el menú [OTROS] → [FICHERO] → [ARCHIVO CONFIG. (TARJ. SD)] → [CARGAR].**

Se muestra la lista de archivos de configuración guardada en la carpeta especificada de la tarjeta de memoria de la ranura para tarjeta 1.

- También puede pulsar el botón USER asignado a [CARG. ARCH. CONFIG] o tocar el icono del botón USER para visualizar la lista de archivos de configuración.

**2 Seleccione el nombre de archivo que se va a cargar.**

**3 Seleccione [SET].**

Se inicia la carga del archivo. La unidad se reinicia después de la carga.

- Podría aparecer un mensaje de error. Para más información sobre el mensaje de error, consulte "Casos indicados mediante mensajes de error". (→ 188)
- Si el archivo se ha guardado con una cámara con una versión de firmware diferente no podrá cargarse.

#### Cargar archivos de configuración desde la memoria de la unidad principal

Carga el archivo de configuración guardado en la memoria de la unidad principal.

**1 Seleccione el menú [OTROS] → [FICHERO] → [ARCHIVO CONFIG. (MEMORIA)] → [CARGAR].**

**2 Seleccione [SET].**

Se inicia la carga del archivo. La unidad se reinicia después de la carga.

## Capítulo 5 **Filmación**

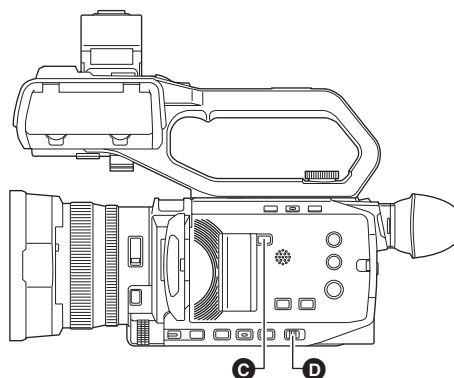
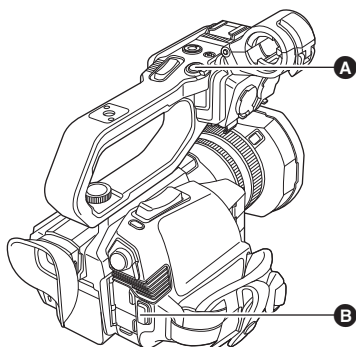
---

En este capítulo se describe el procedimiento básico para la grabación. Este capítulo también describe el método de grabación especial.

## Filmación

Para la filmación, siga los pasos descritos a continuación.

- Para utilizar el botón REC (en el mango) y la luz de tally, acople la unidad del asa ( X2000 suministrada, X1500 opcional) a la unidad.



- A** Botón REC (en el mango)
- B** Botón REC (en la empuñadura)

- C** Botón <SLOT SEL>
- D** Conmutador <AUTO/MANU>

### 1 Realice los ajustes antes de grabar.

- Antes de filmar, es necesario definir o ajustar lo siguiente.
  - Ajustes de imagen para la función de brillo (iris, ganancia, obturador) y la función de ajuste del balance de blancos, etc.
  - Ajustes de entrada de audio para la grabación de audio.
  - Ajuste del nivel de grabación de audio
- Pulse el botón <SLOT SEL> para seleccionar la tarjeta de memoria en la que desea grabar.

### 2 Seleccione el modo de filmación con el interruptor <AUTO/MANU>.

### 3 Inicie la grabación pulsando el botón REC.

- Hay un botón REC tanto en el mango como en la empuñadura.
- La luz de tally se ilumina en rojo durante la grabación.

### 4 Pulse el botón REC de nuevo para detener la grabación.

#### ■ Acerca de las visualizaciones en pantalla durante la grabación



TCG 00:00:00.00	Datos de tiempo (→ 47)
1/2	Número de ranura de tarjeta (destino de grabación) • ● se muestra a la izquierda durante la grabación.
1/2	Número de ranura de tarjeta
999min	Capacidad de grabación restante en la tarjeta de memoria • La visualización parpadea cuando la capacidad de grabación restante es inferior a 2 minutos.
2160-59.94p	Resolución, velocidad de fotogramas (→ 105)
MOV HEVC 200M	Formato de archivo, formato de grabación (→ 105)

#### ■ Acerca del modo automático/modo manual

Cambie entre el modo automático y el modo manual con el interruptor <AUTO/MANU>.

<AUTO>: modo automático

- [A] se visualiza en la parte superior del visor y en el monitor LCD.
- El enfoque, el iris, la ganancia, el obturador y el balance de blancos se ajustan automáticamente.

<MANU>: modo manual

- Para ajustar el enfoque, el iris, la ganancia, la velocidad de obturación y el balance de blancos manualmente, ajuste la unidad en el modo manual.
- Para ajustar el brillo, realice ajustes en el iris, el nivel AE y el filtro ND. (→ 108)
- Para enfocar manualmente, utilice la operación de enfoque. (→ 111)
- Para ajustar el balance de blancos, ajuste el balance de blancos y el de negros. (→ 114)
- Para ajustar la configuración de la entrada de audio y el nivel de grabación, cambie la entrada de audio. (→ 125)

#### NOTA

- Los ajustes realizados en el modo manual no se mantienen para los siguientes ajustes cuando se cambia al modo automático:
  - Enfoque, parada de la lente, ganancia, velocidad de obturación, balance de blancos

#### ■ Operaciones de la cámara que se deshabilitan en el modo automático

- Las siguientes operaciones de la cámara se deshabilitan en el modo automático:
  - Botón <IRIS>, botón <GAIN>, botón <SHUTTER>, botón <WHITE BAL>, botón <FOCUS A/M/∞>, anillo de enfoque, anillo trasero\*
- \* Cuando se ajusta con el menú [CÁMARA] → [CAMBIAR MODO] → [ANILLO TRASERO] → [IRIS]
- Las siguientes funciones de botón USER se deshabilitan en el modo automático:
  - [AWB]/[COMP. BANDA FLASH]/[ONE PUSH AF]/[ATW]/[ASIST. ENFOQUE]

## Comprobar los vídeos grabados

Al pulsar el botón USER\* asignado a [REVISAR GRAB] o tocar el icono del botón USER después de grabar, puede reproducir automáticamente aproximadamente los últimos 3 segundos del clip que acaba de grabar.

\* [REVISAR GRAB] está ajustado en el botón <USER5> en el momento de la compra.

- Permite regresar al modo de espera de grabación tras efectuar la comprobación.

### NOTA

- La comprobación REC no funcionará en los siguientes casos.
  - Cuando se activa/desactiva la alimentación
  - Cuando se reinicia
  - Cuando se pulsa el botón <THUMBNAIL>
  - Cuando la tarjeta de memoria se inserta/extrae
  - Cuando se da formato a la tarjeta de memoria
  - Cuando se ha pulsado el botón <SLOT SEL> para cambiar la ranura de la tarjeta en la que se va a grabar
  - Cuando se cambia a [MODO LECT. TARJ.] o [MODO SERVICIO]
  - Cuando está ajustado el menú [GRABACIÓN] → [FUNC. 2 RANURAS] → [GRAB SIMULT.]/[GRAB 2º PLANO]
  - Cuando está ajustado el menú [GRABACIÓN] → [FUNC. GRAB.] → [MODO GRAB.] → [INTERVALO]
  - Cuando se cambia alguno de estos ajustes
    - Menú [SISTEMA] → [FRECUENCIA]
    - Menú [SISTEMA] → [FORMATO ARCHIVO]
    - Menú [SISTEMA] → [FORMATO GRAB.]
    - Menú [GRABACIÓN] → [FUNC. 2 RANURAS]
- Consulte la página 50 para información sobre los ajustes del botón USER.

## Selección de la resolución, el códec y la velocidad de fotogramas para la grabación de vídeo

Se pueden seleccionar la resolución, el códec y la velocidad de fotogramas del vídeo de la grabación.

- Menú [SISTEMA] → [FRECUENCIA]: Frecuencia de sistema
- Menú [SISTEMA] → [FORMATO ARCHIVO]: Formato de archivo para la grabación
- Menú [SISTEMA] → [FORMATO GRAB.]: Ajusta el formato de la señal y el modo de códec para la grabación.
- Menú [SISTEMA] → [SÚPER LENTO]: Ajustes de grabación a velocidad superlenta

### ■ Cómo leer un ajuste [FORMATO GRAB.]

Los nombres de elemento de los formatos de grabación indican la resolución, la velocidad de fotogramas, el modo de códec y la velocidad de bits. (Sin embargo, la velocidad de bits no se incluye en algunos formatos de archivo.)

Por ejemplo: cuando el formato de grabación para el formato de archivo [MOV] es [2160-59.94p/HEVC LongGOP 200M]

**2160 - 59.94p / HEVC LongGOP 200M**

**A**

**B**

**C**

**D**

- A** Resolución
- B** Velocidad de fotogramas
- C** Modo de códec
- D** Velocidad de bits media

- Las resoluciones que se pueden ajustar con esta unidad son las siguientes:
  - 2160: UHD (3840×2610), 1080: FHD (1920×1080), 720: HD (1280×720)
- Se puede grabar imagen en movimiento más fluida con el valor más alto de velocidad de fotogramas. [i] y [p] de la velocidad de fotogramas significan entrelazada y progresiva respectivamente.
  - Entrelazado (escaneo entrelazado):**  
Señal de vídeo que divide las líneas de barrido efectivas a la mitad y las envía de forma alternativa
  - Progresivo (escaneo progresivo):**  
Señal de vídeo de alta densidad que envía las líneas de barrido efectivas de forma simultánea (Será una imagen de mayor calidad que la entrelazada.)
- La calidad de la imagen aumenta cuanto mayor es el número de velocidad de bits. Sin embargo, este no es el caso cuando el modo de códec es [ALL-I]. (Esto se debe a que el método de compresión es diferente.)
- Cuando el modo de códec es [ALL-I], la grabación se realiza con ALL-Intra.  
En este método, la compresión se realiza a nivel de fotograma individual, por lo que el tamaño del archivo aumenta, pero es posible reducir la degradación de la calidad de imagen durante el proceso de edición.
- Dependiendo de los ajustes del formato de archivo y de la velocidad de bits del formato de grabación, la clase de velocidad requerida para las tarjetas de memoria diferirá. Utilice las tarjetas de memoria compatibles. Para conocer más detalles, consulte “Clase de velocidad durante la filmación” en página 39.

**Cuando [FORMATO ARCHIVO] se ajusta en [MOV]**

■ **Vídeo**

Resolución	[FRECUENCIA]	[FORMATO GRAB.]	YUV, número de bits	Velocidad de bits media
UHD (3840×2160)	[59.94Hz]	[2160-59.94p/420LongGOP 150M]	4:2:0 8bits	150 Mbps (VBR)
		[2160-59.94p/HEVC LongGOP 200M]	4:2:0 10bits	200 Mbps (VBR)
		[2160-59.94p/HEVC LongGOP 100M]		100 Mbps (VBR)
		[2160-29.97p/420LongGOP 100M]	4:2:0 8bits	100 Mbps (VBR)
		[2160-29.97p/HEVC LongGOP 150M]	4:2:0 10bits	150 Mbps (VBR)
		[2160-29.97p/422LongGOP 150M]	4:2:2 10bits	
		[2160-23.98p/420LongGOP 100M]	4:2:0 8bits	100 Mbps (VBR)
		[2160-23.98p/HEVC LongGOP 150M]	4:2:0 10bits	150 Mbps (VBR)
	[2160-23.98p/422LongGOP 150M]	4:2:2 10bits		
	[50.00Hz]	[2160-50.00p/420LongGOP 150M]	4:2:0 8bits	150 Mbps (VBR)
		[2160-50.00p/HEVC LongGOP 200M]	4:2:0 10bits	200 Mbps (VBR)
		[2160-50.00p/HEVC LongGOP 100M]		100 Mbps (VBR)
		[2160-25.00p/420LongGOP 100M]	4:2:0 8bits	100 Mbps (VBR)
		[2160-25.00p/HEVC LongGOP 150M]	4:2:0 10bits	150 Mbps (VBR)
		[2160-25.00p/422LongGOP 150M]	4:2:2 10bits	
	FHD (1920×1080)	[59.94Hz]	[1080-59.94p/422LongGOP 100M]	4:2:2 10bits
[1080-59.94p/422ALL-I 200M]			200 Mbps (VBR)	
[1080-59.94i/422LongGOP 50M]			50 Mbps (VBR)	
[1080-59.94i/422ALL-I 100M]			100 Mbps (VBR)	
[1080-29.97p/422LongGOP 50M]			50 Mbps (VBR)	
[1080-29.97p/422ALL-I 100M]			100 Mbps (VBR)	
[1080-23.98p/422LongGOP 50M]			50 Mbps (VBR)	
[1080-23.98p/422ALL-I 100M]			100 Mbps (VBR)	
[50.00Hz]		[1080-50.00p/422LongGOP 100M]	4:2:2 10bits	100 Mbps (VBR)
		[1080-50.00p/422ALL-I 200M]		200 Mbps (VBR)
		[1080-50.00i/422LongGOP 50M]		50 Mbps (VBR)
		[1080-50.00i/422ALL-I 100M]		100 Mbps (VBR)
		[1080-25.00p/422LongGOP 50M]		50 Mbps (VBR)
		[1080-25.00p/422ALL-I 100M]		100 Mbps (VBR)

■ **Audio**

Códec	Número de canales	Número de bits de cuantificación	Frecuencia de muestreo
LPCM	2ch	24bits	48 kHz

**Cuando [FORMATO ARCHIVO] se ajusta en [MP4]**

■ **Vídeo**

Resolución	[FRECUENCIA]	[FORMATO GRAB.]	YUV, número de bits	Velocidad de bits media
UHD (3840×2160)	[59.94Hz]	[2160-59.94p/HEVC LongGOP 100M]	4:2:0 10bits	100 Mbps (VBR)
		[2160-29.97p/420LongGOP 72M]	4:2:0 8bits	72 Mbps (VBR)
		[2160-29.97p/HEVC LongGOP 72M]	4:2:0 10bits	
		[2160-23.98p/420LongGOP 72M]	4:2:0 8bits	
		[2160-23.98p/HEVC LongGOP 72M]	4:2:0 10bits	
	[50.00Hz]	[2160-50.00p/HEVC LongGOP 100M]	4:2:0 10bits	100 Mbps (VBR)
		[2160-25.00p/420LongGOP 72M]	4:2:0 8bits	72 Mbps (VBR)
		[2160-25.00p/HEVC LongGOP 72M]	4:2:0 10bits	
FHD (1920×1080)	[59.94Hz]	[1080-59.94p/420LongGOP 50M]	4:2:0 8bits	50 Mbps (VBR)
		[1080-23.98p/420LongGOP 50M]		
	[50.00Hz]	[1080-50.00p/420LongGOP 50M]		

■ **Audio**

Códec	Número de canales	Número de bits de cuantificación	Frecuencia de muestreo
AAC	2ch	16bits	48 kHz

**Cuando [FORMATO ARCHIVO] se ajusta en [AVCHD]**

■ **Vídeo**

Resolución	[FRECUENCIA]	[FORMATO GRAB.]	YUV, número de bits	Velocidad de bits media
FHD (1920×1080)	[59.94Hz]	[1080-59.94p/AVCHD PS]	4:2:0 8bits	25 Mbps (VBR)
		[1080-59.94i/AVCHD PH]		21 Mbps (VBR)
		[1080-59.94i/AVCHD HA]		17 Mbps (VBR)
		[1080-23.98p/AVCHD PH]		21 Mbps (VBR)
	[50.00Hz]	[1080-50.00p/AVCHD PS]		25 Mbps (VBR)
		[1080-50.00i/AVCHD PH]		21 Mbps (VBR)
		[1080-50.00i/AVCHD HA]		17 Mbps (VBR)
HD (1280×720)	[59.94Hz]	[720-59.94p/AVCHD PM]	4:2:0 8bits	8 Mbps (VBR)
	[50.00Hz]	[720-50.00p/AVCHD PM]		8 Mbps (VBR)

■ **Audio**

Códec	Número de canales	Número de bits de cuantificación	Frecuencia de muestreo
Dolby Audio™	2ch	16bits	48 kHz

 **NOTA**

- Para conocer los tiempos que se pueden grabar al usar una batería, consulte “Tiempo de carga y tiempo de grabación estándares” (→ 30).
- [FORMATO ARCHIVO] está ajustado en [MOV] y [FORMATO GRAB.] está ajustado en [2160-59.94p/HEVC LongGOP 200M] en el momento de la compra.
- Para obtener una guía de los tiempos de grabación, consulte “Tiempo de grabación de la tarjeta de memoria” (→ 42).
- Se puede producir un ruido de tipo mosaico durante la reproducción cuando se realizan movimientos amplios o rápidos con la unidad durante la grabación o si se graban objetos que se mueven mucho. (Al grabar clips AVCHD)

**Acerca de los formatos de grabación y las funciones de grabación**

Los formatos de archivo y los formatos de grabación correspondientes a las funciones de grabación son los siguientes. \*

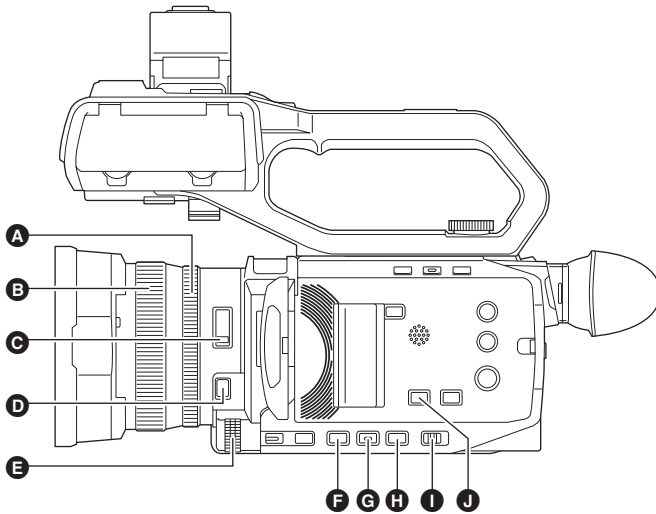
\* No es posible utilizar funciones de grabación con diferentes formatos de archivo y formatos de grabación.

Funciones de grabación	[FORMATO ARCHIVO]	[FORMATO GRAB.]
Grabación de relé (→ 129) Grabación simultánea (→ 130)	Todos	Todos
Grabación en segundo plano (→ 131)	[MOV]	Formato de grabación FHD (1920×1080)
Grabación de intervalo (→ 132)		Todos
Grabación a velocidad superlenta (→ 124)		[1080-59.94p/422LongGOP 100M], [1080-29.97p/422LongGOP 50M], [1080-23.98p/422LongGOP 50M], [1080-50.00p/422LongGOP 100M], [1080-25.00p/422LongGOP 50M]

## Configuraciones ajustables durante la filmación

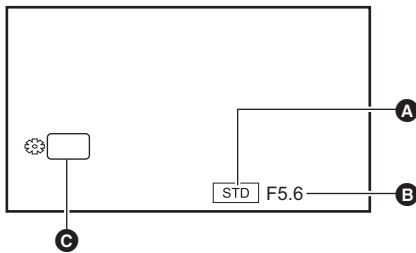
Ajuste el iris y la ganancia durante la filmación.

- Puede ajustar el iris (la parada de la lente) y el nivel AE (compensación de exposición) con el anillo trasero o la función multimanual.
- La ganancia y la velocidad de obturación se pueden ajustar con la función multimanual.



- A** Anillo trasero
- B** Anillo de enfoque
- C** Conmutador <ND FILTER>
- D** Botón <FOCUS A/M/∞>
- E** Multidial
- F** Botón <IRIS>
- G** Botón <GAIN>
- H** Botón <SHUTTER>
- I** Conmutador <AUTO/MANU>
- J** Botón <AE LEVEL>/<USER4>

### Iris



- A** Icono de iris automático
  - Se muestra cuando está en el modo de iris automático.
- B** Valor de iris
- C** IRIS

### Ajuste con el anillo trasero

- 1 Seleccione el menú [CÁMARA] → [CAMBIAR MODO] → [ANILLO TRASERO] → [IRIS] o [IRIS/NIVEL AE].
- 2 Cambie al modo manual con el interruptor <AUTO/MANU>. (→ 104)
- 3 Pulse el botón <IRIS> para cambiar al modo iris manual.  
[STD] desaparece.
- 4 Gire el anillo trasero.

#### ■ Valor de iris

CLOSE ↔ (de F11 a F1.9) ↔ OPEN

- Un valor más cercano a CLOSE oscurece la imagen.
- Un valor más cercano a OPEN aclara la imagen.

### Ajuste con la función multimanual

- 1 Seleccione el menú [CÁMARA] → [CAMBIAR MODO] → [ANILLO TRASERO] → [ZOOM].
- 2 Pulse el botón <IRIS> para cambiar al modo iris manual.  
La visualización del iris se resalta en naranja.
- 3 Gire el multidial para ajustar y luego presiónelo.  
La configuración cambia al valor mostrado y se sale de la pantalla.  
Pulse el botón <EXIT> para salir sin cambiar el ajuste.



## Aplicaciones para el botón USER

Al ajustar el iris (la parada de la lente), conviene utilizar las siguientes funciones del botón USER.

[CONTRALUZ]	Cambia al control de iris automático para la compensación de contraluz. Evita que el objeto se oscurezca debido a la contraluz que llega por detrás y se golpea contra él, de modo que pueda aclarar las imágenes en la pantalla. <ul style="list-style-type: none"> <li>• El icono del iris automático cambia a [BACK].</li> <li>• [CONTRALUZ] está ajustado en el botón &lt;USER2&gt; en el momento de la compra.</li> </ul>
[FOCO]	Cambia al control de iris automático para el foco. Pueden grabarse bien incluso los objetos extremadamente brillantes. <ul style="list-style-type: none"> <li>• El icono del iris automático cambia a [SPOT].</li> </ul>

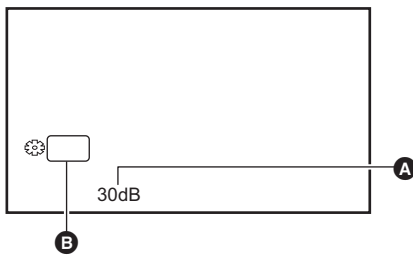
- Consulte la página 50 para información sobre los ajustes del botón USER.

### NOTA

- Los ajustes del iris no son posibles cuando la grabación IR está activada.
- Dependiendo de la ampliación del zoom, hay valores del iris que no se muestran.
- En el modo de ganancia automática o en el modo de obturador automático, es posible que el brillo de la pantalla no cambie aunque ajuste el iris. (→ 109, 112)

## Ganancia

Si la pantalla de la cámara está oscura, aumente la ganancia para aumentar el brillo de la pantalla.



- A** Valor de ganancia
  - [AGC] se visualiza en el modo de ganancia automática y dB se visualiza en el modo de ganancia manual.
- B** Ganancia

**1** Cambie al modo manual con el interruptor <AUTO/MANU>. (→ 104)

**2** Pulse el botón <GAIN> para cambiar al modo de ganancia manual.

La visualización de la ganancia se resalta en naranja.

**3** Gire el multial para ajustar y luego presiónelo.

La configuración cambia al valor mostrado y se sale de la pantalla.

Pulse el botón <EXIT> para salir sin cambiar el ajuste.

### ■ Valor de ganancia

#### De 0 dB a 30 dB

- Un valor más cercano a 0 dB oscurece la imagen.
- Un valor más cercano a 30 dB aclara la imagen.

### NOTA

- El valor de ganancia ajustado no se mantiene en los siguientes casos:
  - Se pulsa el botón <GAIN>
  - Cuando se cambia al modo automático
- El ruido de la pantalla aumenta cuando eleva el valor de ganancia.
- Cuando se activa el modo de iris automático o el modo de obturador automático, es posible que el brillo de la pantalla no cambie incluso cuando ajuste la ganancia. (→ 108, 112)

## Superganancia

Puede ajustar la superganancia cuando grabe en lugares oscuros.

**1** En el menú [CÁMARA] → [CAMBIAR MODO] → [SÚPER GANANCIA], seleccione uno de [SÚPER GANANCIA], [SÚPER GANANCIA+] o [TODO].

**2** Pulse el botón USER asignado a [SÚPER GANANCIA] o toque el icono del botón USER. (→ 50)

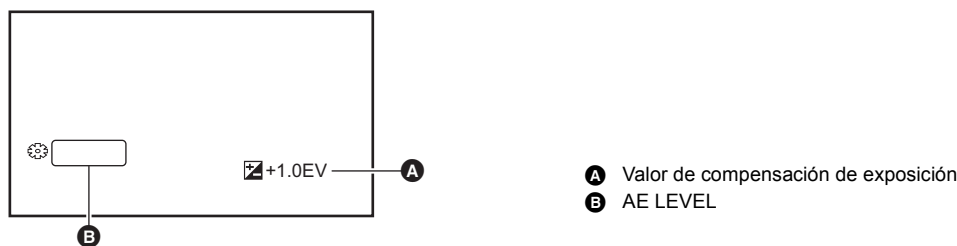
La ganancia cambia a la seleccionada en el paso 1.

- El valor de ganancia cambia a [SG] o [SG+].
- Cuando se selecciona [TODO] en el paso 1, cada vez que pulsa el botón USER o toca el icono del botón USER, la selección cambia en el orden [SG] ([SÚPER GANANCIA]), [SG+] ([SÚPER GANANCIA+]), ganancia normal.

### NOTA

- La superganancia se elimina en los siguientes casos:
  - Cuando se desactiva la alimentación
  - Cuando se cambia el interruptor <AUTO/MANU>
  - Se pulsa el botón <GAIN> en modo manual

## Nivel AE (compensación de exposición)



### Ajuste con el anillo trasero

- 1** Seleccione el menú [FICHERO ESCENA] → [NIVEL AE] → [ON].
- 2** Seleccione el menú [CÁMARA] → [CAMBIAR MODO] → [ANILLO TRASERO] → [IRIS/NIVEL AE].
- 3** Cuando el interruptor <AUTO/MANU> está ajustado en el modo manual, utilice una de las siguientes operaciones para cambiar el iris, la ganancia o la velocidad de obturación a automático.
  - Pulse el botón <IRIS> para cambiar al modo de iris automático.
  - Pulse el botón <GAIN> para cambiar al modo de ganancia automática.
  - Pulse el botón <SHUTTER> para cambiar al modo de obturador automático.


### 4 Gire el anillo trasero.

En este momento, los ajustes en el menú [FICHERO ESCENA] → [EFECTO NIVEL AE] no se reflejan.

#### **NOTA**

- Cuando se activa el modo iris manual, el iris se ajusta cuando se gira el anillo trasero.

### Ajuste con la función multimanual

- 1** Seleccione el menú [FICHERO ESCENA] → [NIVEL AE] → [ON].
- 2** Seleccione el menú [CÁMARA] → [CAMBIAR MODO] → [ANILLO TRASERO] → [ZOOM] o [IRIS].
- 3** Cambie el iris, la ganancia o la velocidad de obturación a automático.
- 4** Gire el multidial para visualizar [  AE LEVEL ].
- 5** Pulse el multidial.  
La visualización del nivel AE se resalta en naranja.
- 6** Gire el multidial para ajustar y luego presiónelo.  
La configuración cambia al valor mostrado y se sale de la pantalla.  
Pulse el botón <EXIT> para salir sin cambiar el ajuste.

### Aplicaciones para el botón USER

También puede pulsar el botón USER asignado a [NIVEL AE] o tocar el icono del botón USER para cambiar entre activar/desactivar [NIVEL AE].

- [NIVEL AE] está ajustado en el botón <AE LEVEL>/<USER4> en el momento de la compra.
- Consulte la página 50 para información sobre los ajustes del botón USER.

#### **NOTA**

- Los ajustes del nivel AE no son posibles cuando la grabación IR está activada.

## Ajuste del brillo

Cuando la luz externa es fuerte, puede cambiar el filtro ND (filtro de ajuste del brillo) para utilizarlo con el interruptor <ND FILTER>.

### 1 Cambie el ajuste del interruptor <ND FILTER>.

<1/64>: Reduce la cantidad de luz que entra en el sensor MOS a 1/64.

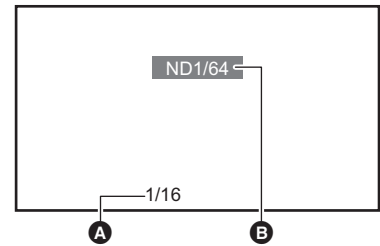
<1/16>: Reduce la cantidad de luz que entra en el sensor MOS a 1/16.

<1/4>: Reduce la cantidad de luz que entra en el sensor MOS a 1/4.

<CLR>: No emplea el filtro ND.

- Si los ajustes seleccionados <1/64>, <1/16> o <1/4> no coinciden con los ajustes de un filtro ND recomendado por esta cámara, en la pantalla se visualizarán los ajustes recomendados, parpadearán durante aproximadamente 5 segundos y luego desaparecerán.

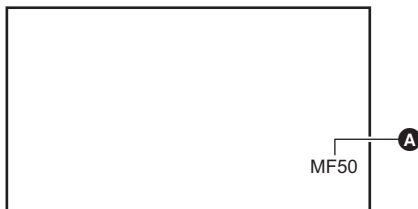
- A** Valor de ajuste del filtro ND
- B** Valor de ajuste del filtro ND recomendado



### NOTA

- El filtro ND no se puede utilizar cuando la grabación IR está activada.
- Es posible que el valor de ajuste del filtro ND recomendado no se muestre correctamente cuando la escena sea demasiado oscura.

## Enfoque (enfoque manual)



- A** Valor de enfoque
  - Se visualizan el modo de enfoque ([AF]/[MF]) y el valor de enfoque.
  - Las unidades del valor de enfoque se pueden cambiar en el menú [ZOOM/ENFOQUE]. (→ 80)

### 1 Cambie al modo manual con el interruptor <AUTO/MANU>. (→ 104)

### 2 Pulse el botón <FOCUS A/M/∞> para cambiar al modo de enfoque manual.

[AF] y [MF] cambian cada vez que presiona el botón. El punto focal llega al infinito después de pulsar y mantener pulsado el botón y, a continuación, se activa el modo de enfoque manual.

[AF]: Cambia al modo de enfoque automático. El modo de enfoque automático ajusta el enfoque automáticamente. También puede ajustar temporalmente el enfoque manualmente girando el anillo de enfoque.

[MF]: Cambia al modo de enfoque manual. Controle el anillo de enfoque manualmente para ajustar el enfoque.

### 3 Gire el anillo de enfoque.

El valor de enfoque puede ajustarse entre MF00 (distancia focal\*: aproximadamente 10 cm (3,93")) y MF99 (distancia focal: infinito). Cuanto más alto sea el número, más lejos se va a enfocar el objeto.

\* La distancia focal es la distancia al sujeto que se va a enfocar.

### NOTA

- Debido a que es posible que el control del enfoque automático no funcione correctamente si se produce parpadeo, seleccione una velocidad de obturador apropiada para la luz.
- Si ajusta la unidad al modo de enfoque automático en tiempos distintos a 59,94i (50,00i) y 59,94p (50,00p), el tiempo necesario para el control del enfoque será ligeramente mayor que en el modo de enfoque normal.
- En el modo automático, no es posible cambiar al modo de enfoque manual.

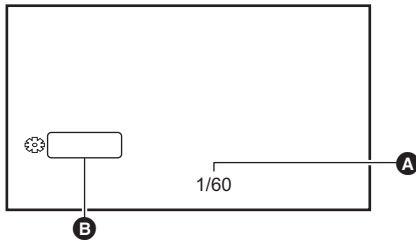
## Aplicaciones para el botón USER

Las siguientes funciones están disponibles con el botón USER asignado a [ONE PUSH AF], o el icono del botón USER, cuando está activado el modo de enfoque manual.

Función One press AF	Cuando pulsa el botón USER, o toca el icono del botón USER, se activa el modo de enfoque automático y el enfoque automático se produce a alta velocidad hasta que la cámara enfoca. <ul style="list-style-type: none"> <li>• La cámara vuelve al modo de enfoque manual cuando enfoca o después de transcurrido cierto tiempo.</li> </ul>
Función Press AF	Mientras se está pulsando el botón USER, o se toca el icono del botón USER, la cámara cambia temporalmente al modo de enfoque automático. <ul style="list-style-type: none"> <li>• La posición de enfoque se ajusta automáticamente para adecuarse al sujeto del centro de la pantalla.</li> <li>• Cuando [MODO ÁREA] está ajustado en [ENFOQUE], [ENFOQUE/IRIS] o [ENFOQUE/VALOR Y] y se utiliza la función de zona, la posición de enfoque se ajusta automáticamente para adecuarse al sujeto que se tocó. (→ 112)</li> <li>• La función se cancela al soltar el botón y la posición de enfoque establecida mientras estaba ajustada la función Press AF se mantiene.</li> </ul>

- Consulte la página 50 para información sobre los ajustes del botón USER.

## Ajuste de la velocidad del obturador



- A** Velocidad del obturador
  - [A.SHTR] se muestra cuando el modo de obturador automático está activado.
- B** SHUTTER

**1** Cambie al modo manual con el interruptor <AUTO/MANU>. (→ 104)

**2** Pulse el botón <SHUTTER> para cambiar al modo de obturador manual.

La visualización de la velocidad del obturador se resalta en naranja.

**3** Gire el multial para seleccionar la velocidad del obturador.

**4** Pulse el multial.

La configuración cambia al valor mostrado y se sale de la pantalla.

Pulse el botón <EXIT> para salir sin cambiar el ajuste.

### ■ Ajuste de la velocidad del obturador

La velocidad del obturador cambia dependiendo de la velocidad de fotogramas del [FORMATO GRAB.]. (→ 105)

Velocidades de fotogramas	Velocidad del obturador
59,94p/59,94i	1/8↔1/15↔1/30↔1/60↔...1/8000
29,97p	1/8↔1/15↔1/30↔1/50↔...1/8000
50,00p/50,00i/25,00p	1/6↔1/12↔1/25↔1/50↔...1/8000
23,98p	1/6↔1/12↔1/24↔1/48↔...1/8000

- La velocidad del obturador es más rápida cuanto más cerca esté el ajuste de 1/8000.

### 📖 NOTA

- Los objetos brillantes y los objetos altamente reflectantes puede que emitan bandas de luz en el entorno.
- Es posible que el cambio de la pantalla no se vea bien en la reproducción normal.
- Cuando se graban objetos extremadamente brillantes o cuando la grabación se realiza en el interior bajo luces, pueden producirse cambios en el tono de color y el brillo de la pantalla y aparecer bandas horizontales en la pantalla. Si esto ocurre, haga lo siguiente:
  - Cambie al modo de obturador automático.
  - Ajuste la velocidad del obturador a 1/50, 1/60 o 1/100.
- Cuando se activa el modo de iris automático o el modo de ganancia automática, es posible que el brillo de la pantalla no cambie incluso cuando ajuste la velocidad del obturador. (→ 108, 109)
- Cuando se ha ajustado la velocidad del obturador para ralentizarlo, es posible que la cámara no pueda seguir el ritmo de los cambios en las imágenes. Si esto ocurre, ajuste el iris, el enfoque y el balance de blancos manualmente.

## Función del modo de zona

Toque el sujeto para aplicar varios efectos adaptados al sujeto que se toca.

- Función de enfoque automático de zona  
Ajusta el enfoque automáticamente adaptado al sujeto que se toca.
- Función de nivel de iris automático de zona  
Ajusta el iris automáticamente adaptado al sujeto que se toca.
- Visualización del brillo de la zona  
Muestra el nivel de luminancia del sujeto que se toca.

## Ajustes de funciones de funcionamiento

Establece la operación que se asignará a la función del modo de zona desde el menú [CÁMARA].


**1** Seleccione la función deseada en el menú [CÁMARA] → [CAMBIAR MODO] → [MODOS ÁREA].

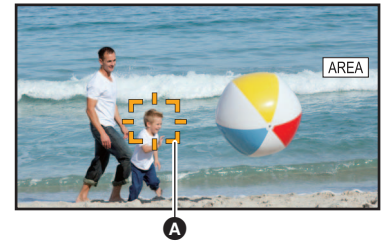
- [INHIBIR]: No asigna una función.
- [ENFOQUE]: Ajusta la función de enfoque automático de zona
- [IRIS]: Función de iris automático de zona
- [OBTENER VALOR Y]: Visualización del brillo de zona
- [ENFOQUE/IRIS]: Funcionamiento simultáneo de la función de enfoque automático de zona y de la función de iris automático de zona
- [ENFOQUE/VALOR Y]: Funcionamiento simultáneo de la función de enfoque automático de zona y la visualización del brillo de zona

## Funcionamiento de la función del modo de zona

La función ajustada en el menú [CÁMARA] → [CAMBIAR MODO] → [MODO ÁREA] se puede utilizar realizando la siguiente operación cuando se filma o mientras se está en modo de espera de filmación.

### 1 Pulse el botón USER asignado a [ÁREA] o toque el icono del botón USER. (→ 50)

- Se visualiza el marco de zona  y se muestra **AREA** en el lado derecho de la pantalla.
- Cuando la visualización del brillo de zona está activada, la visualización del brillo del centro no funciona.



### 2 Toque la pantalla de filmación.

- El marco de zona se muestra en la zona que se toque para aplicar los efectos configurados en el menú.

### 3 Pulse el botón USER o el icono del botón USER\* de nuevo.

- El marco de zona desaparece y la unidad sale de la función del modo de zona.

\* Para visualizar el icono del botón de USER, mantenga tocada la pantalla.

### ■ Ajuste del tamaño de zona

#### 1 Gire el multial para visualizar el AREA].

#### 2 Pulse el multial.

#### 3 Gire el multial para cambiar el tamaño del marco de zona.

Cambia en 3 etapas.

#### 4 Pulse el multial.

El ajuste se cambia al tamaño visualizado y se sale.

El ajuste se cambia y se sale también pulsando el botón <EXIT>.



### NOTA

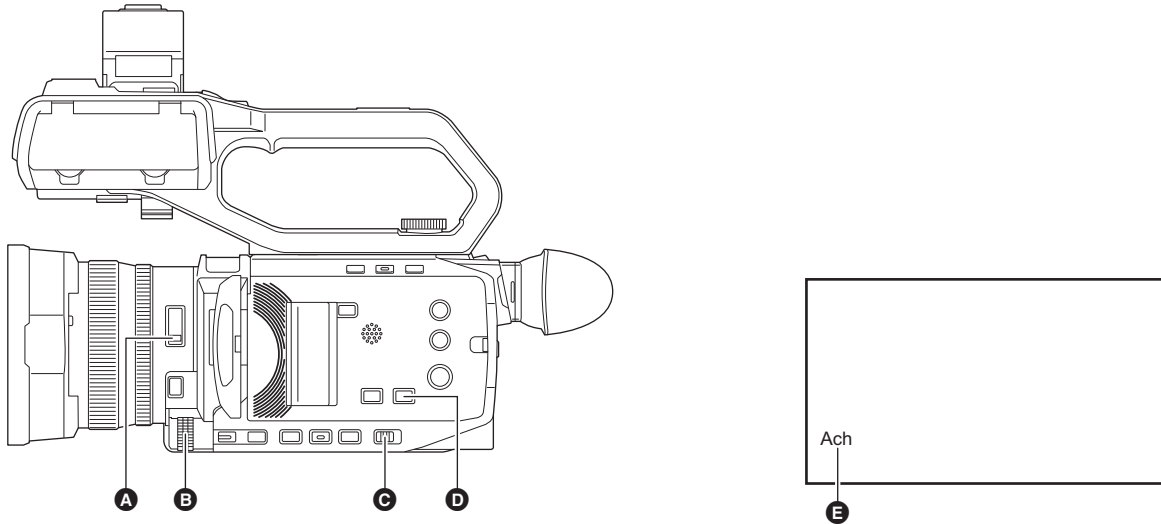
- La función del modo de zona se cancela al apagar la alimentación o cuando se visualiza la pantalla de miniaturas.
- El modo de zona no se puede utilizar cuando el zoom digital está activado.

## Ajuste del balance de blancos y negros

Para obtener vídeo de alta calidad en todo momento utilizando la unidad, el balance de blancos y negros debe ajustarse según las condiciones.

Ajuste el AWB (ajuste del balance de blancos), el ABB (ajuste del balance de negros) y el AWB (ajuste del balance de blancos) para obtener una mayor calidad de imagen.

- Los ajustes del balance de blancos no son posibles cuando la grabación IR está activada.
- El ajuste de balance de blancos/balance de negros se realiza usando la función de botón USER [AWB]. Realice los ajustes de antemano. (→ 50)  
Está ajustado en el icono del botón [USER6] en el momento de la compra.



- A** Conmutador <ND FILTER>
- B** Multidial
- C** Conmutador <AUTO/MANU>
- D** Botón <WHITE BAL>

- E** Temperatura de color
  - Se muestra el balance de blancos que se está ajustando.

### Ajuste del balance de blancos

Realice los pasos siguientes para ajustar el balance de blancos automáticamente.

#### ■ Cuando se almacena en el balance de blancos [Ach]

**1** Cambie al modo manual con el interruptor <AUTO/MANU>. (→ 104)

**2** Ajuste el valor de ganancia. (→ 109)

Normalmente, ajústelo en 0 dB. Si está demasiado oscuro, ajuste la ganancia en un valor apropiado.

**3** Pulse el botón <WHITE BAL> para cambiar a [Ach].

Cada vez que pulse el botón, el balance de blancos cambia en el orden "Preset", [Ach], [Bch].

**4** Cambie los ajustes del interruptor <ND FILTER> de acuerdo con las condiciones de luz.

Para ejemplos de ajuste para el interruptor <ND FILTER>, consulte "Ajuste del brillo". (→ 111)

**5** Coloque el patrón blanco en un punto donde las condiciones de luz coinciden con aquellas de la fuente de luz para el sujeto y enfoque de cerca el patrón blanco de forma que el color blanco aparezca en la pantalla.

**6** Ajuste el iris (la parada de la lente).

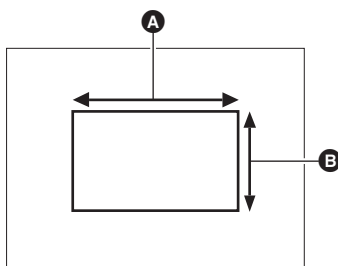
Ajuste el iris de modo que el brillo de Y GET sea de aprox. 70%.

**7** Pulse el botón USER asignado a [AWB] o toque el icono de botón USER.

Se inicia el ajuste automático del balance de blancos y se memoriza el valor de ajuste del balance de blancos.

■ Patrón blanco

- Un objeto blanco (pañó o muro) cerca del sujeto también puede servir para el patrón blanco.
- El tamaño requerido del patrón blanco es el siguiente.



- A** 1/2 o más de la anchura de la pantalla
- B** 1/2 o más de la altura de la pantalla

- Mantenga focos brillantes alejados de la pantalla.
- El patrón blanco debe estar colocado en el centro de la pantalla.

**NOTA**

- El contenido ajustado previamente se mantiene en [Ach] o [Bch]. Realice los ajustes de nuevo si las condiciones de iluminación han cambiado.
- Puede realizar ajustes de precisión del tono de color para [Ach] y [Bch] usando el [AJ. CONTR. GANAN. RB]. (→ 69)

■ Los mensajes se muestran en el visor y en el monitor LCD

- Cuando la función de balance de blancos de seguimiento automático (ATW) está en funcionamiento, el balance de blancos no se puede ajustar.

Estado	Mensaje	Comentario
Durante el ajuste	[AWB A ACTIVO]	—
Ajuste completado	[AWB A OK]	• El valor ajustado se almacena automáticamente en la memoria especificada (A o B).
Cuando la temperatura de color del sujeto es inferior a 2000 K o superior a 15000 K	[AWB INVAL. <TEMP COLOR BAJA>] [AWB INVAL. <TEMP COLOR ALTA>]	• [AWB INVAL. <TEMP COLOR BAJA>] indica que la temperatura es inferior a la temperatura visualizada. [AWB INVAL. <TEMP COLOR ALTA>] indica que la temperatura es superior a la temperatura de color visualizada.

**Cuando el balance de blancos no se ha ajustado automáticamente**

Cuando el balance de blancos no se ha ajustado correctamente, se muestra un mensaje de error en la pantalla del visor y del monitor LCD.

Mensaje de error	Significado	Solución
[AWB INVAL. <LUZ BAJA>]	La luz es insuficiente.	Aumente la cantidad de luz o la ganancia.
[AWB INVAL. <NIVEL POR ENCIMA>]	Hay demasiada luz.	Reduzca la cantidad de luz o la ganancia.
[AWB INVAL. <TEMP COLOR ALTA>] o [AWB INVAL. <TEMP COLOR BAJA>]	La temperatura del color es demasiado alta o demasiado baja.	Use el filtro o la fuente de luz apropiada.

**Cuando no hay tiempo para ajustar el balance de blancos**

**1** Pulse el botón <WHITE BAL> para cambiar a “Preset”.

Cuando se cambia a “Preset”, se muestra el balance de blancos ajustado en [PRESER BAL. BLANCO]. (→ 66)

**2** Pulse el botón USER asignado a [AWB] o toque el icono del botón USER para cambiar el balance de blancos.

[P 3200K], [P 5600K] y “VAR” (el valor ajustado en el menú [CÁMARA] → [CAMBIAR MODO] → [BAL. BLANCO VAR.]) cambian en orden.

- Cuando está seleccionado “VAR”, girando el multial puede ajustar cualquier valor de balance de blancos entre [V 2000K] y [V 15000K].

### Ajuste del valor variable para el balance de blancos

La temperatura del color del balance de blancos puede ajustarse mediante el menú de ajustes.

- 1** Pulse el botón <WHITE BAL> para cambiar a “Preset”.
- 2** Pulse el botón USER asignado a [AWB] o toque el icono del botón USER para cambiar a “VAR”.
- 3** En el menú [CÁMARA] → [CAMBIAR MODO] → [BAL. BLANCO VAR.], ajuste la temperatura de color.  
Se puede ajustar de [2000K] a [15000K].

#### ■ Ajuste con la función multimanual

- 1** Pulse el botón <WHITE BAL> para cambiar a “Preset”.
- 2** Pulse el botón USER asignado a [AWB] o toque el icono del botón USER para cambiar a “VAR”.  
La visualización del balance de blancos se resalta en naranja.
- 3** Gire el multidial para seleccionar la temperatura del color.
- 4** Pulse el multidial.  
La configuración cambia al valor mostrado y se sale de la pantalla.  
Pulse el botón <EXIT> para salir sin cambiar el ajuste.

#### **NOTA**

- No se garantiza que el valor “VAR” mostrado en la pantalla de imagen de la cámara sea un valor absoluto. Utilícelo solo como referencia.

### Ajustes de la función de balance de blancos de seguimiento automático (ATW)

Esta unidad está equipada con la función de balance de blancos de seguimiento automático (ATW) que sigue automáticamente el balance de blancos de las imágenes según las condiciones de iluminación.

La función de balance de blancos de seguimiento automático puede asignarse a cada uno de [Ach], [Bch] y “Preset” en el balance de blancos. Ajuste la función con el menú [CÁMARA] → [CAMBIAR MODO] → [ATW].

#### ■ Aplicaciones para el botón USER

[ATW]	Cambia entre activar/desactivar la función de ATW.
[BLOQUEO ATW]	Bloquea el valor del balance de blancos ajustado con la función ATW. Esto está habilitado cuando el ajuste del balance de blancos es [ATW].

- Consulte la página 50 para información sobre los ajustes del botón USER.

#### **NOTA**

- [ATW] se visualiza en la pantalla de imagen de la cámara cuando la función ATW está activada.
- [LOCK] se visualiza en la pantalla de imagen de la cámara cuando la función [BLOQUEO ATW] está activada.
- El botón [AWB] USER se desactiva cuando se activa la función ATW.
- Ajustando [OBJETIVO R ATW] y [OBJETIVO B ATW] individualmente, puede ajustar ATW para adecuarlo a las condiciones de grabación. (→ 66)
- Esta función no garantiza una precisión del 100% en el balance de blancos. Se le ha dado un cierto grado de latitud al rendimiento del seguimiento relativo a los cambios en la luz de ambiente y al rendimiento del balance de blancos.

### Cancelación del seguimiento automático del balance de blancos

Cambie el balance de blancos pulsando de nuevo el botón USER asignado a [ATW], tocando de nuevo el icono del botón USER o pulsando el botón <WHITE BAL>. No obstante, con el balance de blancos ajustado en el menú [CÁMARA] → [CAMBIAR MODO] → [ATW], esto no se cancela pulsando el botón USER.

### Visualizaciones de las pantallas del visor y el monitor LCD relacionadas con el balance de blancos

Para conocer más detalles, consulte “Visualización de estado de la pantalla”. (→ 159)



## Ajuste del balance de negros

El balance de negros debe ajustarse en los siguientes casos:

- Cuando la unidad se utiliza por primera vez
- Cuando se usa tras un largo período sin haberse usado
- Cuando la temperatura ambiente ha cambiado considerablemente
- Cuando la superganancia se ajusta con el botón USER
- Cuando se cambian los valores de ganancia
- Cuando se cambian elementos en el menú [SISTEMA] → [FORMATO GRAB.].

Para filmar un vídeo óptimo, recomendamos ajustar el balance de negros inmediatamente antes de filmar.

Antes de ajustar el balance de negros, prepare las condiciones para ajustar el balance de blancos.

**1 Cambie al modo manual con el interruptor <AUTO/MANU>. (→ 104)**

**2 Pulse el botón <WHITE BAL> para cambiar a [Ach] o [Bch].**

Cada vez que pulse el botón, el balance de blancos cambia en el orden "Preset", [Ach], [Bch].

**3 Mantenga pulsado el botón USER asignado a [AWB] durante unos 2 segundos o mantenga tocado el icono del botón USER durante unos 2 segundos.**

Después de ajustar el balance de negros, se ajusta el balance de blancos y se memorizan los valores de ajuste del balance de negros y del balance de blancos.

Si el balance de blancos se ha ajustado en otro lugar que no sea en [Ach] y [Bch], entonces solo se ajustará el balance de negros.

### ■ Los mensajes se muestran en el visor y en el monitor LCD

Estado	Mensaje	Comentario
Durante el ajuste	[ABB ACTIVO]	—
Ajuste completado	[ABB OK]	• El valor ajustado se almacena automáticamente en la memoria especificada (A o B).

### **NOTA**

- El contenido ajustado previamente se mantiene en [Ach] o [Bch]. Realice los ajustes de nuevo si las condiciones de iluminación han cambiado.
- Durante el ajuste del balance de negros, la apertura se ajusta para no dejar pasar luz automáticamente.
- No se puede ajustar el balance de negros durante la grabación.
- El vídeo no se graba en la tarjeta de memoria aunque se pulse el botón REC mientras se ejecuta el balance de negros automático.
- Mientras ajusta el balance de negros, el circuito de ganancia del dispositivo cambia automáticamente para realizar las modificaciones. El parpadeo o el ruido aparecen a veces en la pantalla del visor y en el monitor LCD. Esto no es un error de funcionamiento.

## Memoria de balance de negros

Los valores almacenados en la memoria se guardan incluso si la unidad se apaga.

## Utilización de la función del zoom

Ajuste el ángulo de visión con el que desee filmar.

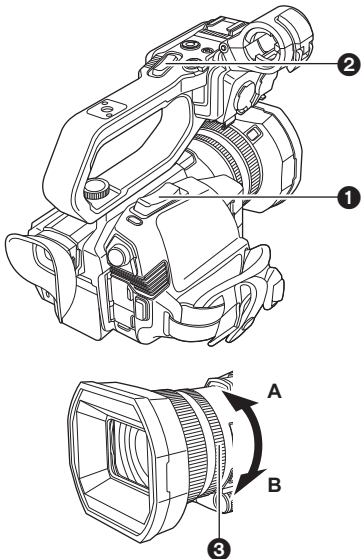
La unidad tiene un zoom óptico de 24x.

Puede ampliarse hasta aproximadamente 48 veces (aproximadamente 32 veces en grabación UHD) cuando se ajusta el menú [CÁMARA] → [CAMBIAR MODO] → [i.ZOOM] → [ON].

### Ajuste de la posición del zoom

El zoom se puede operar desde las siguientes 3 ubicaciones:

- Palanca de zoom (en el asa)
- Palanca de zoom (en el mango): Cuando la unidad del asa (X2000 suministrada, X1500 opcional) está acoplada a la unidad
- Anillo trasero en el objetivo: Cuando está seleccionado el menú [CÁMARA] → [CAMBIAR MODO] → [ANILLO TRASERO] → [ZOOM]



- 1 Palanca de zoom (en el asa)
- 2 Palanca de zoom (en el mango)

<T>: Acerca el zoom en la imagen.

<W>: Aleja el zoom en la imagen.

- 3 Anillo trasero

**Lado A:** Aleja el zoom en la imagen.

**Lado B:** Acerca el zoom en la imagen.

- En el menú [ANILLO DE ZOOM], también puede cambiar la dirección de giro del anillo trasero y cambiar el control del zoom. (→ 65)



- A Relación de zoom

- La relación de zoom puede confirmarse entre [Z00]/[iZ00] (gran angular máximo) y [Z99]/[iZ99] (teleobjetivo máximo) en la visualización de la pantalla. El valor aumenta a medida que la unidad acerca el zoom y disminuye a medida que la unidad aleja el zoom.

#### ■ Acerca de la velocidad del zoom

- La velocidad del zoom cambia según lo que se empuje la palanca de zoom (en el asa) o la velocidad a la que se gire el anillo trasero.
- El zoom se mantiene en una relación constante con la palanca de zoom (en el mango).

Realiza la operación de zoom con la velocidad ajustada en el menú [CÁMARA] → [CAMBIAR MODO] → [VEL. ZOOM ASA].

#### NOTA

- Si retira el dedo de la palanca de zoom durante el funcionamiento del zoom, es posible que se grabe el sonido de funcionamiento. Cuando vuelva a colocar la palanca de zoom en su posición original, muévala suavemente.
- Cuando la ampliación del zoom está en su punto máximo, los sujetos se enfocan a unos 1,2 m (47,2") o más.
- Cuando la relación de zoom es 1x, los sujetos se enfocan a unos 10 cm (3,93") o más.
- Las unidades de la relación de zoom se pueden cambiar en el menú [ZOOM/ENFOQUE]. (→ 80)

### Uso de i.ZOOM

Cuando [i.ZOOM] está ajustado en [ON], puede hacer zoom hasta un máximo de aproximadamente 48x (32x al grabar con UHD) mientras mantiene la belleza de la calidad de imagen de alta resolución.

#### 1 Seleccione el menú [CÁMARA] → [CAMBIAR MODO] → [i.ZOOM] → [ON].

- Puede ajustar [i.ZOOM] en un botón USER para poder usar iZoom. (→ 50)
- La visualización de la relación de zoom cambia.  
(Por ejemplo)
  - iZ00 a iZ99: rango de zoom óptico
  - [i]Z99: en iZoom

#### NOTA

- En el siguiente caso, [i.ZOOM] se fija en [OFF]:
  - Cuando se activa la grabación a velocidad superlenta

### Uso del zoom rápido

Cuando se asigna [ZOOM RÁPIDO] a un botón USER, puede utilizar el zoom rápido accionando la palanca de zoom (en el asa).

**1** Seleccione el menú [CÁMARA] → [BOTON USUARIO] → [USER1] a [USER12] → [ZOOM RÁPIDO].

**2** Pulse el botón USER asignado a [ZOOM RÁPIDO] o toque el icono del botón USER.

**3** Empuje la palanca de zoom (en el asa) hasta el final para hacer zoom.

- La visualización de la relación de zoom cambia durante el zoom rápido. (Por ejemplo:  $\boxed{Z}99$ )

#### **NOTA**

- Cuando el menú [CÁMARA] → [CAMBIAR MODO] → [VEL. ZOOM ASA] está ajustado en [7], también se puede utilizar el zoom rápido accionando la palanca de zoom (en el mango).
- Puesto que el ruido de funcionamiento del zoom rápido será más alto de lo normal, podría grabarse durante la grabación. Si el ruido de funcionamiento supone un problema, desactive [ZOOM RÁPIDO].
- Dependiendo del sujeto, puede que no se pueda mantener el enfoque automático durante el zoom rápido.
- El zoom rápido no se puede utilizar en el siguiente caso:
  - Cuando la grabación de intervalo está activada

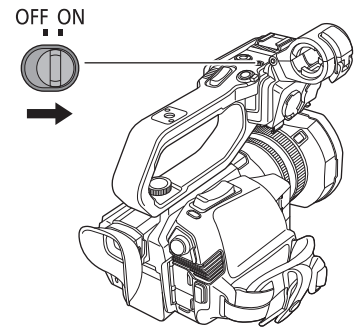
## Uso de la luz LED incorporada

Acoplado la unidad del asa ( X2000 suministrada, X1500 opcional), puede utilizar la luz LED incorporada para iluminar incluso lugares oscuros para la grabación.

### 1 Deslice el interruptor <LIGHT> para encender/apagar la luz de LED incorporada.

ON: La luz está encendida

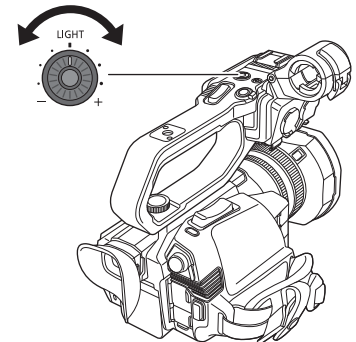
OFF: La luz está apagada



### Ajuste la cantidad de luz de la luz LED incorporada

### 1 Gire el dial de regulación de la luz.

Gire hacia <+> para dar brillo y gire hacia <-> para atenuar.



#### NOTA

- Mientras la luz LED incorporada esté encendida, no mire directamente a la parte que se ilumina ni la acerque a los ojos de las personas.
- El uso de la luz de LED incorporada acorta el tiempo para la grabación con la batería.
- Cuando se enciende la luz LED incorporada o cuando se cambia el brillo de la luz LED incorporada con el dial de regulación de la luz, dependiendo de las condiciones de filmación, es posible que la función de balance de blancos de seguimiento automático no funcione correctamente. Ajuste el balance de blancos. (→ 114)
- Cuando el nivel de batería restante se va agotando, es posible que la luz LED incorporada se apague. También es posible que no se encienda.
- Si acciona el dial de regulación de la luz durante la grabación, es posible que se registre el ruido de funcionamiento.

## Ajuste de la calidad de imagen

La calidad de imagen del vídeo a grabar puede ajustarse en el menú [FICHERO ESCENA]. Es necesario un equipo de medición como un vectorscopio para cambiar "Configuración avanzada".

### Función de detalle

Esta función da más o menos grosor a los contornos de las imágenes. Suaviza o aumenta la nitidez de las imágenes de manera efectiva, pero en algunos casos, es posible que la imagen completa se vuelva áspera debido al exceso de ruido y a los bordes. Para evitar este tipo de problemas, no se debe añadir este efecto en partes en las que no se necesite resaltado y mantener los detalles de las partes.

#### ■ Ajustes generales

[DETALLE MÁSTER]: Ajusta el nivel del efecto de detalle como un todo.

[UMBRAL DETALLE]: Ajusta el nivel de la señal (incluido el ruido) para que no se active el efecto de detalle.

#### ■ Configuración avanzada

[NIVEL DETALLE VERT.]: Ajusta la intensidad del nivel de detalle en la dirección vertical.

### Función de tono de piel

Esta función permite suavizar el tono de la piel de las personas en las imágenes.

#### ■ Ajustes generales

[TONO PIEL EN DETALLE]

#### ■ Configuración avanzada

No hay elementos de configuración.

### Función de control de ganancia RB

Se trata de una función que añade o reduce las intensidades de los rojos y azules cuando el ajuste del balance de blancos es [Ach] o [Bch]. Funciona cuando el balance de blancos automático está activado.

- No funciona cuando el ajuste del balance de blancos es [ATW], [P 3200K], [P 5600K] o "VAR".

#### ■ Ajustes generales

Utilice la unidad con los ajustes de fábrica.

#### ■ Configuración avanzada

Ajuste con el menú [FICHERO ESCENA] → [AJ. CONTR. GANAN. RB].

- Cuando el ajuste del balance de blancos es [Ach]

[GANAN. R AWB A]: Ajusta para aumentar o reducir la intensidad del color rojo.

[GANAN. B AWB A]: Ajusta para aumentar o reducir la intensidad del color azul.

- Cuando el ajuste del balance de blancos es [Bch]

[GANAN. R AWB B]: Ajusta para aumentar o reducir la intensidad del color rojo.

[GANAN. B AWB B]: Ajusta para aumentar o reducir la intensidad del color azul.

- Cuando el ajuste del balance de blancos es [Ach] y se realiza el balance de blancos automático

[COMPEN. GANAN. AWB A]: Ajusta si se deben mantener o restablecer los valores ajustados para [GANAN. R AWB A] y [GANAN. B AWB A].

- Cuando el ajuste del balance de blancos es [Bch] y se realiza el balance de blancos automático

[COMPEN. GANAN. AWB B]: Ajusta si se deben mantener o restablecer los valores ajustados para [GANAN. R AWB B] y [GANAN. B AWB B].

### Función de ajuste de croma

Esta función ajusta la saturación y la fase de color. Aplica efectos en todas las imágenes. No se puede establecer en un matiz de color individual.

#### ■ Ajustes generales

[NIVEL CROMA]: Ajusta el nivel de croma de la señal  $P_R$  y la señal  $P_B$ . Cuando se utiliza el vectorscopio, la distancia desde el centro (sin color) aumenta o disminuye en toda la imagen.

[FASE CROMA]: Ajusta con precisión la etapa de croma de la señal  $P_R$  y la señal  $P_B$ . Cuando se utiliza el vectorscopio, toda la imagen gira a la derecha o a la izquierda.

#### ■ Configuración avanzada

No se proporcionan elementos de ajuste.

### Función de matriz

Esta función establece la representación del color de la imagen al seleccionar la tabla de matrices.

#### ■ Ajustes generales

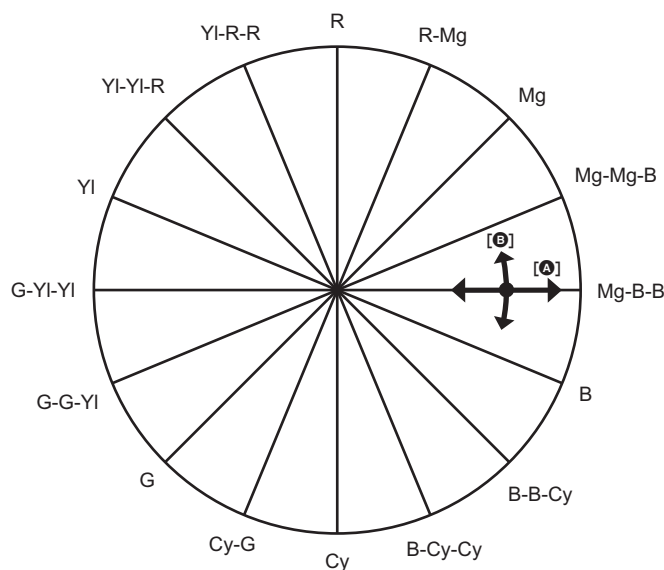
[MATRIZ COLOR]

#### ■ Configuración avanzada

No hay elementos de configuración.

## Función de corrección de color

Esta función ajusta la saturación y la fase de color. Cada una de las 16 divisiones de tono de color se puede ajustar individualmente.



- Ⓐ [SAT]
- Ⓑ [FASE]

### ■ Ajustes generales

Utilice la unidad con los ajustes de fábrica.

### ■ Configuración avanzada

[R]/[R-Mg]/[Mg]/[Mg-Mg-B]/[Mg-B-B]/[B]/[B-B-Cy]/[B-Cy-Cy]/[Cy]/[Cy-G]/[G]/[G-G-YI]/[G-YI-YI]/[YI]/[YI-YI-R]/[YI-R-R]:

Cambia la etapa y la saturación. Cuando se ajusta la etapa, + es en el sentido de las agujas del reloj y – es en el sentido contrario.

## Función de control del negro

Esta función ajusta el nivel de negro que será la referencia de luminancia.

### ■ Ajustes generales

[PEDESTAL MÁSTER]: Ajusta el nivel de negro de referencia. RGB también cambia al modificar este ajuste. – hace que el color negro sea más oscuro y + lo hace menos oscuro.

### ■ Configuración avanzada

No hay elementos de configuración.

## Función de gamma

Esta función optimiza el tono de las imágenes.

### ■ Ajustes generales

[SEL. MODO GAMMA]: Selecciona un modo de gamma entre 8 tipos.

### ■ Configuración avanzada

[BLACK GAMMA]: Ajusta la compresión de la curva de gamma y la expansión de las zonas oscuras.

## Función de knee

Esta función ajusta la compresión de las señales de vídeo para evitar la formación de halo en las imágenes.

### ■ Ajustes generales

Utilice la unidad con los ajustes de fábrica.

### ■ Configuración avanzada

[MODO KNEE]: Ajusta el modo de funcionamiento de la función de knee ([AUTO]/[BAJO]/[MEDIO]/[ALTO]/[OFF]).

## Función de Clip blanco

Se ajusta de manera que las partes más brillantes de la señal de vídeo no puedan exceder un determinado nivel.

### ■ Ajustes generales

Utilice la unidad con los ajustes de fábrica.

### ■ Configuración avanzada

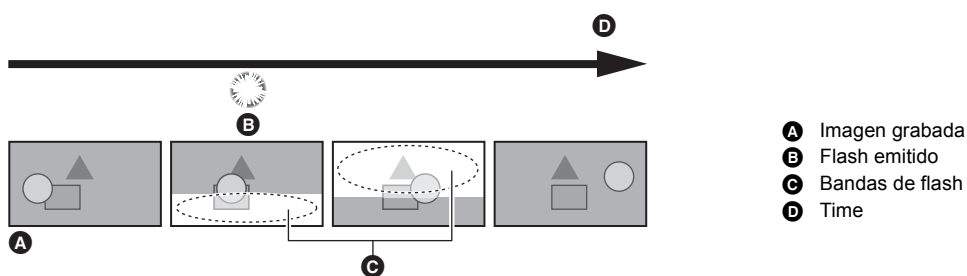
Ajuste con el menú [FICHERO ESCENA] → [AJ. CLIP BLANCO].

[RECORTE W.CLIP]: Activa/desactiva la función de clip blanco [ON]/[OFF]. El valor de ajuste [NIVEL CLIP BLANCO] se activa cuando está en [ON].

[NIVEL CLIP BLANCO]: Ajusta el nivel de clip blanco.

## Función de compensación de la banda de flash (FBC)

Esto compensa el fenómeno de las bandas claras y oscuras (bandas de flash) que dividen horizontalmente las imágenes grabadas en entornos donde hay flashes de otras cámaras y reduce su efecto.



### Ajustes de la función de compensación de la banda de flash

Puede asignar la función de compensación de la banda de flash a un botón USER para utilizarla.

Para conocer más detalles, consulte "Asignación de funciones a los botones USER". (→ 50)

[FBC] aparece en la pantalla de imagen de la cámara cuando la función de la banda de flash está activada.

### Cuando se utiliza la función de compensación de la banda de flash

La función de compensación de la banda de flash funciona siempre que el brillo en la parte inferior de la pantalla cambia mucho, independientemente de la presencia de flashes. Por ejemplo, puede que la función de compensación de la banda de flash funcione en ciertos entornos de grabación, como por ejemplo al acercar o alejar el zoom sobre una ventana luminosa. Se recomienda utilizar esta función en entornos de grabación en los que se prevean flashes.

Tenga en cuenta que debido al entorno de grabación, incluso cuando haya flashes, es posible que no obtenga suficientes resultados de la función de compensación de la banda de flash.

#### **NOTA**

- Los siguientes fenómenos pueden ocurrir cuando hay flashes. Estos se deben a la función de compensación de la banda de flash y no indican un mal funcionamiento.
  - Los sujetos en movimiento parecen detenerse momentáneamente
  - La resolución disminuye cuando hay flashes
  - Se ven líneas horizontales cuando hay flashes
- No se puede establecer en los siguientes casos.
  - En el modo automático
  - Cuando la velocidad de fotogramas de [FORMATO GRAB.] es 29,97p, 23,98p o 25,00p
  - Cuando se graba con el modo de velocidad superlenta
- La velocidad de obturación está ajustada en 1/60 o 1/50. La velocidad de obturación no se puede ajustar.

## Función de grabación a velocidad superlenta

Es posible obtener vídeo fluido a cámara lenta filmando con una velocidad de fotogramas diferente a la velocidad de fotogramas para reproducir. Permite la filmación a alta velocidad de 120 fps/100 fps.

**1** En el menú [SISTEMA] → [FRECUENCIA]/[FORMATO ARCHIVO]/[FORMATO GRAB.], seleccione la resolución, el códec y la velocidad de fotogramas base para grabar imágenes.

- Seleccione los siguientes elementos.

[FRECUENCIA]	[FORMATO ARCHIVO]	[FORMATO GRAB.]
[59.94Hz]	[MOV]	[1080-59.94p/422LongGOP 100M] [1080-29.97p/422LongGOP 50M] [1080-23.98p/422LongGOP 50M]
[50.00Hz]		[1080-50.00p/422LongGOP 100M] [1080-25.00p/422LongGOP 50M]

**2** Seleccione el menú [SISTEMA] → [SÚPER LENTO] → [ON].

- Esto también se puede ajustar con el botón USER.  
Consulte “Asignación de funciones a los botones USER”. (→ 50)

**3** Pulse el botón REC.

Se inicia la grabación súper lenta.

### ■ Velocidad de fotogramas y efecto

El efecto de cámara lenta durante la reproducción cambia dependiendo de la velocidad de fotogramas del [FORMATO GRAB.].

Velocidad de fotogramas de [FORMATO GRAB.]	Efecto de cámara lenta durante la reproducción
59,94p, 50,00p	1/2 de velocidad
29,97p, 25,00p	1/4 de velocidad
23,98p	1/5 de velocidad

### NOTA

- La grabación a velocidad superlenta no es posible con ninguna combinación aparte de las combinaciones [FORMATO ARCHIVO] y [FORMATO GRAB.] mostradas en el paso 1.
- El audio no se puede grabar con la grabación a velocidad superlenta.
- El menú [CÁMARA] → [CAMBIAR MODO] → [VELOCIDAD AF] se fija en [NORMAL].
- El menú [GRABACIÓN] → [TC/UB] → [FREE/REC RUN] se fija en [REC RUN].
- Las siguientes funciones se cancelan.
  - Función de ampliación de rango dinámico (→ 139)
  - Función de compensación de la banda de flash (→ 123)
  - [i.ZOOM] (→ 118)
  - Función de zoom digital (→ 141)
  - Pregrabación (→ 129)
  - [FUNC. 2 RANURAS] (→ 129 a 131)
  - Grabación de intervalo (→ 132)
  - [O.I.S. HÍBRIDO] (→ 139)
- No se puede establecer en el siguiente caso.
  - Cuando se utiliza la función AE&AF de detección/seguimiento de caras
- (Cuando [FRECUENCIA] se ajusta en [59.94Hz])  
Existe un ligero desfase entre la velocidad de fotogramas visualizada para la grabación a velocidad superlenta y la velocidad de fotogramas real a la que se realiza la grabación a velocidad superlenta. Aunque en la pantalla se muestre [S.SLOW120], la grabación real se realiza a 119,88 fps.
- No es posible ajustar la velocidad de obturación en un valor inferior al límite impuesto por la velocidad de fotogramas usada para la grabación a velocidad superlenta.  
(Ejemplo) Cuando [FRECUENCIA] está ajustado en [59.94Hz], la velocidad de obturación no se puede ajustar a un valor inferior a 1/120.
- Es posible que tarde un tiempo en detenerse la grabación incluso si ésta se detiene justo después de iniciarse.
- Cuando [SÚPER LENTO] es [ON], la unidad se reiniciará después de la siguiente operación.
  - Cuando [FORMATO ARCHIVO] o [FORMATO GRAB.] se cambia a cualquier otra opción que la descrita en el paso 1.
- La grabación se pausa cuando han transcurrido 10 horas desde el momento en que se inició la grabación. La grabación se reanuda automáticamente después de pocos segundos.  
Con la grabación a velocidad superlenta, el tiempo de grabación se vuelve inferior a 10 horas dependiendo de la velocidad de fotogramas del [FORMATO GRAB.].

Velocidad de fotogramas de [FORMATO GRAB.]	Tiempo de grabación continua para 1 clip
59,94p, 50,00p	5 h
29,97p, 25,00p	2 h 30 min
23,98p	2 h

- “h” es una abreviatura para hora, “min” para minuto.
- Para información sobre las funciones de grabación que no se pueden utilizar simultáneamente, consulte la página 192.



## Entrada de audio

La unidad puede grabar 2 canales de audio.

Cuando la unidad del asa ( [X2000] suministrada, [X1500] opcional) está acoplada a la unidad, puede conectar un equipo de audio o un micrófono externo a los terminales <INPUT 1>/<INPUT 2>.

Puede cambiar la entrada de audio a cada canal entre el micrófono incorporado, un micrófono externo o un dispositivo de audio conectado.

### Cambio de la entrada de audio

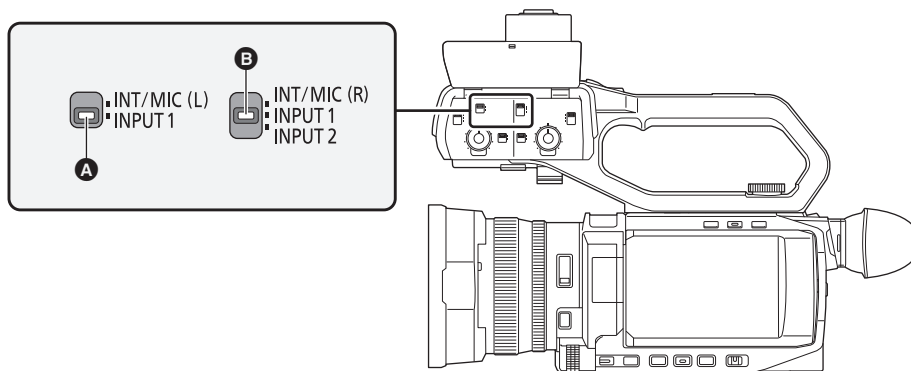
#### ■ Formato de grabación de audio

El formato de grabación de audio, como el formato de compresión, varía dependiendo del [FORMATO ARCHIVO].

[FORMATO ARCHIVO]	Formato de grabación	Velocidad de muestreo/bit
[MOV]	PCM Lineal (LPCM)	48 kHz/24bits
[MP4]	AAC	48 kHz/16bits
[AVCHD]	Dolby Audio™	48 kHz/16bits

#### ■ Selección de señales de entrada de audio (cuando la unidad del asa está acoplada a la unidad)

Permite seleccionar la señal de audio para grabar en el canal de audio 1/canal de audio 2.



**A** Conmutador CH1 SELECT

**B** Conmutador CH2 SELECT

Configuración del interruptor CH1 SELECT	Configuración del interruptor CH2 SELECT	Señal de entrada que se va a grabar	
		Canal de audio 1	Canal de audio 2
<INT/MIC (L)>	<INT/MIC (R)>	Micrófono incorporado <L>/terminal <MIC> Lch	Micrófono incorporado <R>/terminal <MIC> Rch
	<INPUT1>	Micrófono incorporado <L>/terminal <MIC> Lch	Terminal <INPUT 1>
	<INPUT2>	Micrófono incorporado <L>/terminal <MIC> Lch	Terminal <INPUT 2>
<INPUT1>	<INT/MIC (R)>	Terminal <INPUT 1>	Micrófono incorporado <R>/terminal <MIC> Rch
	<INPUT1>	Terminal <INPUT 1>	Terminal <INPUT 1>
	<INPUT2>	Terminal <INPUT 1>	Terminal <INPUT 2>

### Uso del micrófono incorporado/micrófono externo (miniconector estéreo)

Cuando se conecta un micrófono externo (miniconector estéreo) al terminal <MIC>, el audio cambia del micrófono incorporado a la entrada de audio del micrófono externo conectado al terminal <MIC>.

#### ■ Cuando la unidad del asa está acoplada a la unidad

Realice los siguientes ajustes para cambiar a la entrada de audio del micrófono incorporado o del micrófono externo (miniconector estéreo).

#### 1 Ajuste el interruptor CH1 SELECT en la posición <INT/MIC (L)>.

Las señales de audio del <L> del micrófono incorporado o del Lch del micrófono externo conectado al terminal <MIC> se graban en el canal de audio 1.

#### 2 Ajuste el interruptor CH2 SELECT en la posición <INT/MIC (R)>.

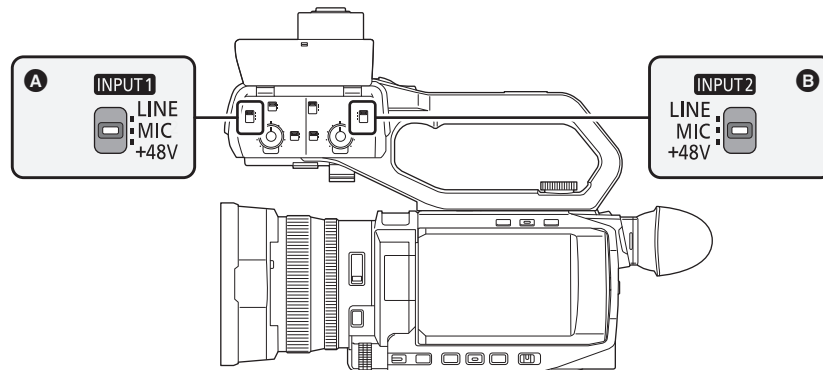
Las señales de audio del <R> del micrófono incorporado o del Rch del micrófono externo conectado al terminal <MIC> se graban en el canal de audio 2.

#### NOTA

• Para reducir el ruido del viento del micrófono, seleccione el menú [AUDIO] → [AJ. ENTRADA] → [CORTE GRAVES MIC CH1]/[CORTE GRAVES MIC CH2] → [ON].

## Uso del equipo de audio/micrófono externo (XLR, 3 pines)

- 1 Acople la unidad del asa a la unidad.
- 2 Conecte un dispositivo de audio o un micrófono externo al terminal <INPUT 1>/<INPUT 2>.
- 3 Cambie la entrada de audio conectada con el interruptor <INPUT1>/<INPUT2>.



- A** Conmutador <INPUT1>  
**B** Conmutador <INPUT2>

Dispositivo conectado	Ajuste del interruptor <INPUT1>/<INPUT2>	Ajustes del menú (puede configurar cada canal por separado)	
		[NIVEL MIC ENTRADA1]/[NIVEL MIC ENTRADA2] <sup>*1</sup>	[NIVEL LÍNEA ENTRADA1]/[NIVEL LÍNEA ENTRADA2] <sup>*2</sup>
Dispositivo de audio	<LINE>	Desactivado	[4dB], [0dB]
Micrófono externo	<MIC>	[-40dB], [-50dB], [-60dB]	Desactivado
Micrófono externo (con suministro de alimentación)	<+48V>	[-40dB], [-50dB], [-60dB]	Desactivado

\*1 Ajuste de fábrica: [-50dB]

\*2 Ajuste de fábrica: [0dB]

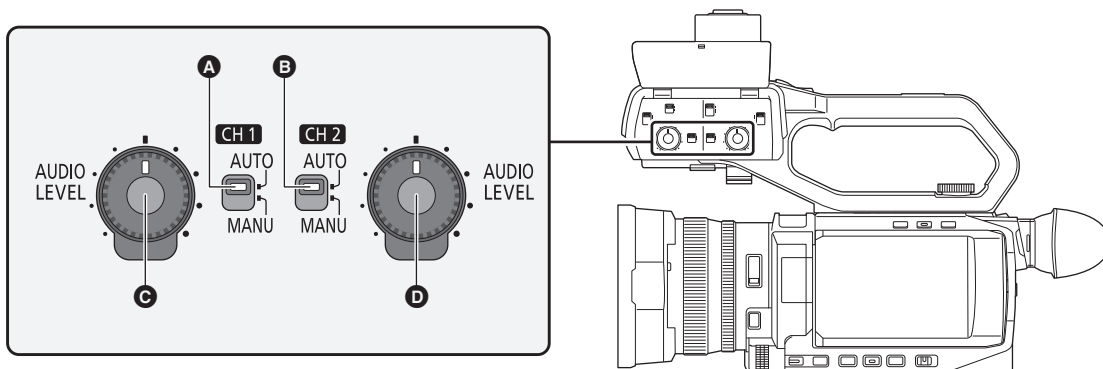
### NOTA

- Cuando utilice un micrófono unidireccional AG-MC200G (opcional), ajuste [NIVEL MIC ENTRADA1]/[NIVEL MIC ENTRADA2] en [-50dB].
- Cuando se quita la unidad del asa, la entrada de audio cambia al micrófono incorporado/micrófono externo (miniconector estéreo).
- Después de desconectar el micrófono externo (XLR, 3 pines), cambie el interruptor CH1 SELECT/CH2 SELECT a <INT/MIC (L)> o <INT/MIC (R)> para ajustar la señal de entrada en el micrófono incorporado. No se grabará ningún sonido si continúa grabando tal como está.
- **Cuando conecte equipos que no admitan suministro eléctrico +48 V, ajuste el interruptor <INPUT1>/<INPUT2> en <LINE> o <MIC>. Si se ajusta en <+48V>, es posible que esta unidad o el equipo conectado no funcionen correctamente.**
- Si se produce una anomalía en el suministro eléctrico +48 V, la alimentación de esta unidad se apagará.
- El uso de un micrófono phantom acorta el tiempo de la batería.
- Cuando el ruido de los terminales desconectados sea molesto, ajuste el interruptor <INPUT1>/<INPUT2> en <LINE>.

## Ajuste del nivel de grabación de audio

Hay un ajuste manual y otro ajuste automático como método de ajuste del nivel de audio de la grabación.

- El canal de audio se puede ajustar individualmente.



- A** Conmutador <CH1>  
**B** Conmutador <CH2>  
**C** Dial <AUDIO LEVEL CH1>  
**D** Dial <AUDIO LEVEL CH2>

### Ajuste automático del nivel de la grabación

■ Cuando la unidad del asa está acoplada a la unidad

1 Cambie el interruptor <CH1>/<CH2> a <AUTO>.

- Los siguientes ajustes se desactivan cuando el interruptor <CH1>/<CH2> se cambia a <AUTO>.
  - Ajustes del nivel de grabación con el dial <AUDIO LEVEL CH1>/<AUDIO LEVEL CH2>

■ Cuando la unidad del asa no está acoplada a la unidad

1 Seleccione el menú [AUDIO] → [AJUSTE MIC] → [NIVEL CANAL 1]/[NIVEL CANAL 2] → [AUTO].

- Los siguientes ajustes se desactivan cuando se selecciona el menú [AUDIO] → [AJUSTE MIC] → [NIVEL CANAL 1]/[NIVEL CANAL 2] → [AUTO].
  - Ajuste del menú [AUDIO] → [AJUSTE MIC] → [NIVEL DE CONTROL CANAL 1]/[NIVEL DE CONTROL CANAL 2]

### Ajuste manual del nivel de la grabación

■ Cuando la unidad del asa está acoplada a esta unidad

1 Cambie el interruptor <CH1>/<CH2> a <MANU>.

2 Ajuste el nivel de grabación con el dial <AUDIO LEVEL CH1>/<AUDIO LEVEL CH2>.

■ Cuando la unidad del asa no está acoplada a esta unidad

1 Seleccione el menú [AUDIO] → [AJUSTE MIC] → [NIVEL CANAL 1]/[NIVEL CANAL 2] → [MANUAL].

2 Ajuste el nivel de grabación con el menú [AUDIO] → [AJUSTE MIC] → [NIVEL DE CONTROL CANAL 1]/[NIVEL DE CONTROL CANAL 2].

- El nivel aumenta a medida que aumenta el número.
- El audio no se graba cuando está ajustado en [MUDO].

 **NOTA**

- Cuando el nivel de entrada de audio excede los 0 dB, la visualización del nivel que excede los 0 dB se muestra en rojo en la pantalla de imagen de la cámara y en el medidor de nivel del audio en la pantalla AUDIO de la comprobación del modo. Se indica así que el volumen de entrada es demasiado alto. Ajuste de modo que el valor máximo del nivel de audio no sea superior a 0 dB.

**A** Medidor del nivel de audio



- Para activar los ajustes en el menú [AUDIO] → [AJ. ENTRADA] → [LIMITADOR CH1]/[LIMITADOR CH2], realice los siguientes ajustes.
  - (Cuando la unidad del asa está acoplada a la unidad) Cambie el interruptor <CH1>/<CH2> a <MANU>
  - (Cuando la unidad del asa no está acoplada a la unidad) Seleccione el menú [AUDIO] → [AJUSTE MIC] → [NIVEL CANAL 1]/[NIVEL CANAL 2] → [MANUAL]

### Confirmación del nivel de entrada de audio

El nivel de entrada del audio se puede confirmar en la pantalla de imagen de la cámara y en la pantalla AUDIO de comprobación del modo.

## Monitorización del audio

El audio grabado con la unidad se puede escuchar con un altavoz o con auriculares.  
No se emite audio del altavoz durante la filmación.

## Configuración de la emisión de audio

Establece el canal de audio y el formato con que se emitirá desde el terminal de los auriculares.

**1** Seleccione el menú [AUDIO] → [AJUSTES SALIDA] → [SALIDA AUDIO].

**2** Seleccione el tipo de audio.


[CH1]: Transmite la señal para el canal de audio 1 como monoaural.

[CH2]: Transmite la señal para el canal de audio 2 como monoaural.

[ESTÉREO CANAL 1/2]: Transmite las señales del canal de audio 1 y del canal de audio 2 como estéreo.

[MEZCLA CANAL 1/2]: Mezcla las señales del canal de audio 1 y el canal de audio 2 y las transmite como monoaurales.

### **NOTA**

- Ajuste el volumen de los auriculares y del altavoz incorporado de la siguiente manera.
  - Durante la grabación, el volumen se ajusta con la función multimanual [  AUDIO MON]. (→ 144)
  - Durante la reproducción, el volumen se ajusta con la palanca de zoom (en el asa). (→ 153)

## Confirmación del ajuste de la entrada de audio

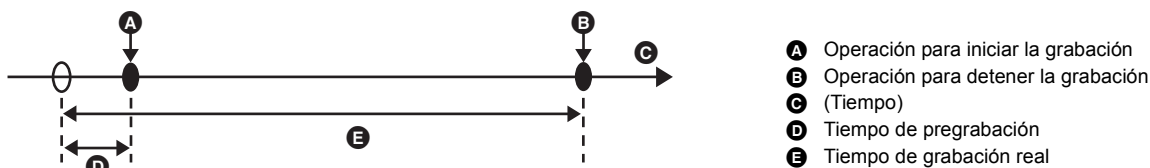
El ajuste de la entrada de audio se puede confirmar en la pantalla AUDIO de comprobación del modo.  
Para conocer más detalles, consulte “Visualización de la comprobación del modo” (→ 165).

## Función de grabación especial

Al configurar el menú puede realizarse la grabación especial como la pregrabación o la grabación de relé.

### Pregrabación

Graba el vídeo y el audio a partir de la hora específica antes de iniciarse la grabación.



- A** Operación para iniciar la grabación
- B** Operación para detener la grabación
- C** (Tiempo)
- D** Tiempo de pregrabación
- E** Tiempo de grabación real

El tiempo de pregrabación varía dependiendo del ajuste del menú [SISTEMA] → [FORMATO ARCHIVO]/[FORMATO GRAB.].

Tiempo de pregrabación	[FORMATO ARCHIVO]	[FORMATO GRAB.]
Aprox. 5 segundos	[MOV], [MP4]	Formato de grabación UHD
Aprox. 10 segundos	[MOV], [MP4]	Formato de grabación FHD
	[AVCHD]	Todos

#### 1 Seleccione el menú [GRABACIÓN] → [PREGRAB] → [ON].

[P] se muestra en la visualización de estado de grabación de la pantalla de imagen de la cámara.

- También puede pulsar el botón USER asignado a [PREGRAB] o tocar el icono del botón USER para cambiar entre activar/desactivar [PREGRAB].

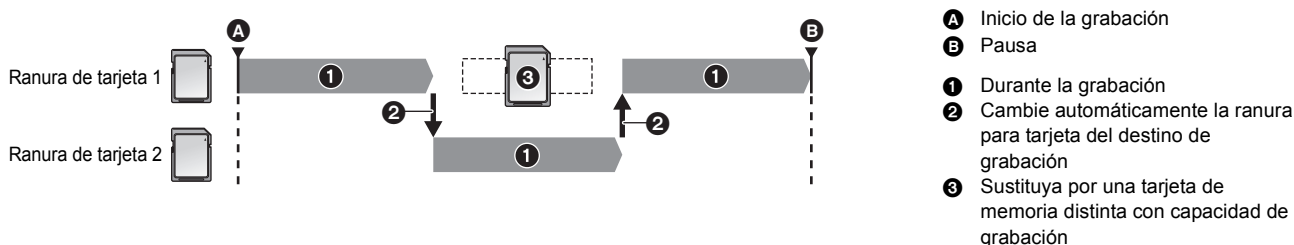
#### 2 Pulse el botón REC.

#### NOTA

- Apunte la unidad hacia el sujeto de antemano.
- El vídeo y el audio podrían no grabarse en la hora específica en los siguientes casos.
  - Inmediatamente después de encender la unidad
  - Inmediatamente después de abrir el menú
  - Inmediatamente después de insertar la tarjeta de memoria
  - Inmediatamente después de reproducir el vídeo grabado
  - Justo después de cerrar la pantalla de miniaturas
  - Durante el tiempo desde que se detiene la grabación hasta que se finaliza de escribir en la tarjeta de memoria
- Cuando [PREGRAB] se ajusta en [ON], el menú [GRABACIÓN] → [TC/UB] → [FREE/REC RUN] se fija en [FREE RUN].
- La pregrabación se cancela una vez que han transcurrido 3 horas sin iniciar la grabación.
- La pregrabación no se puede realizar si la capacidad de grabación restante de la tarjeta de memoria es inferior a 1 minuto.
- La pregrabación no se puede utilizar en los siguientes casos:
  - Cuando se activa la grabación a velocidad superlenta
  - Cuando la grabación en segundo plano está activada
  - Cuando la grabación de intervalo está activada
- Para información sobre las funciones de grabación que no se pueden utilizar simultáneamente, consulte la página 192.

### Grabación de relé

Cuando inserte tarjetas de memoria en las 2 ranuras de tarjeta, la grabación puede continuar en la segunda tarjeta de memoria si la capacidad de grabación restante de la otra tarjeta de memoria se agota.



- A** Inicio de la grabación
- B** Pausa
- 1** Durante la grabación
- 2** Cambie automáticamente la ranura para tarjeta del destino de grabación
- 3** Sustituya por una tarjeta de memoria distinta con capacidad de grabación

#### 1 Seleccione el menú [GRABACIÓN] → [FUNC. 2 RANURAS] → [GRAB. CONTINUA].

[RELAY] se muestra en la visualización de la función de la ranura 2 de la pantalla de imagen de la cámara.

Aparece una línea inclinada en la visualización [RELAY] cuando no es posible la grabación de relé, como cuando no hay una tarjeta de memoria insertada en ninguna de las 2 ranuras de tarjeta.

## 2 Pulse el botón REC.

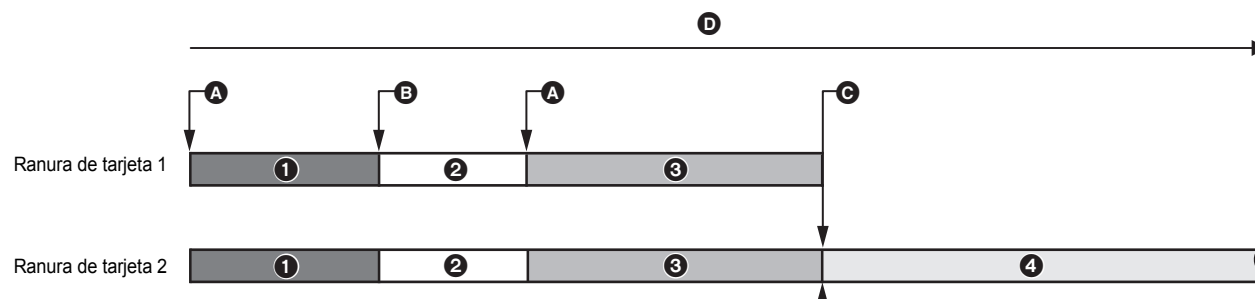
- El destino de grabación cambia a otra tarjeta de memoria cuando la capacidad de grabación restante de una de las tarjetas de memoria se acaba durante la grabación y se inicia la grabación de relé. El número de la ranura para tarjeta del destino de grabación se visualiza en blanco y negro invertido. La grabación se puede realizar en 3 o más tarjetas de memoria. Sustituya la tarjeta de memoria sin capacidad de grabación restante una vez que se ha cambiado el destino de grabación.
- Para cambiar la ranura de tarjeta de destino de la grabación antes de iniciar la grabación, pulse el botón <SLOT SEL>. No podrá realizarse durante la grabación.

### NOTA

- Podría llevar un tiempo reconocer la tarjeta de memoria cuando se ha insertado la tarjeta de memoria. Cuando se grabe en 3 o más tarjetas de memoria reemplazando una tarjeta de memoria durante la grabación, reemplace la tarjeta de memoria cuando la capacidad de grabación que queda en la tarjeta de memoria que está grabando sea suficiente.
- El destino de grabación no se puede cambiar cuando la capacidad de grabación restante de la tarjeta de memoria de relevo es inferior a 1 minuto.
- Después de la grabación de relé, aparece un mensaje sobre la capacidad restante de la tarjeta. Reemplace la tarjeta de memoria que se ha quedado sin capacidad.
- El tiempo de grabación continua máximo para la grabación de relé es de 10 horas.
- La grabación se detiene una vez que el tiempo de grabación de grabación de relé supera las 10 horas. La grabación se reanuda automáticamente después de pocos segundos.
- Para información sobre las funciones de grabación que no se pueden utilizar simultáneamente, consulte la página 192.

## Grabación simultánea

Inserte tarjetas de memoria en 2 ranuras para tarjetas para grabar el mismo vídeo en 2 tarjetas de memoria.



- |                                                       |                    |
|-------------------------------------------------------|--------------------|
| <b>A</b> Inicio de la grabación                       | <b>1</b> Clip A    |
| <b>B</b> Fin de la grabación                          | <b>2</b> En espera |
| <b>C</b> Fin de la grabación (no queda espacio)       | <b>3</b> Clip B    |
| <b>D</b> Tiempo de grabación de la tarjeta de memoria | <b>4</b> Clip C    |

## 1 Seleccione el menú [GRABACIÓN] → [FUNC. 2 RANURAS] → [GRAB SIMULT.].

[SIMUL] se muestra en la visualización de la función de la ranura 2 de la pantalla de imagen de la cámara.

Aparece una línea inclinada en la visualización [SIMUL] cuando no es posible la grabación simultánea, como cuando no hay una tarjeta de memoria insertada en ninguna de las 2 ranuras de tarjeta.

## 2 Pulse el botón REC.

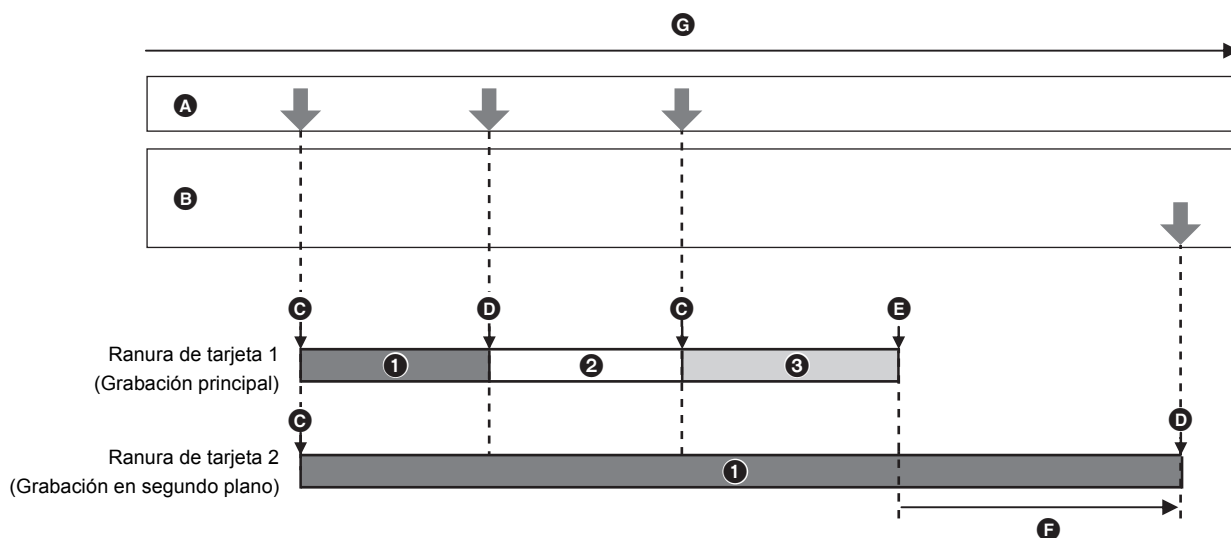
- La grabación simultánea se detendrá cuando se agote la capacidad de grabación restante de una de las tarjetas de memoria. Se muestra una línea inclinada en la visualización [SIMUL] cuando no es posible la grabación simultánea. Para iniciar de nuevo la grabación simultánea, sustituya la tarjeta de memoria que se ha quedado sin capacidad de grabación por otra tarjeta de memoria y, a continuación, pulse el botón REC.
- Cuando se pulsa el botón REC sin sustituir la tarjeta de memoria, se realiza la grabación estándar en la tarjeta de memoria con capacidad de grabación restante.

### NOTA

- Se recomienda usar las tarjetas de memoria con la misma clase de velocidad o capacidad para la grabación simultánea. La grabación puede detenerse debido a velocidad insuficiente si se usan tarjetas de memoria con distintas clases de velocidad o capacidades. Si se detiene la grabación, el vídeo justo antes de detenerse podría ser una grabación no válida.
- Inicie la grabación después de que ambas tarjetas de memoria hayan sido reconocidas. Cuando se comienza la grabación antes de que se hayan reconocido ambas tarjetas de memoria, la unidad realiza la grabación estándar en una de las tarjetas de memoria que se hayan reconocido. La unidad confirma el estado de la tarjeta de memoria cada vez que se completa la grabación. Si ambas tarjetas se reconocen a la vez, se realizará la grabación simultánea en la grabación siguiente.
- Cuando la grabación en una de las tarjetas de memoria se detiene con un error de grabación durante la grabación simultánea, la grabación continuará en la otra tarjeta de memoria.
- Si hay capacidad de grabación restante en una de las tarjetas de memoria después de completar la grabación simultánea, la tarjeta de memoria con capacidad de grabación restante se convertirá automáticamente en el destino de grabación. La grabación estándar comenzará cuando se pulse el botón REC.
- La grabación estándar se realiza cuando solo hay insertada una tarjeta de memoria, incluso aunque la unidad esté configurada para la grabación simultánea.
- Una vez finalizada la grabación simultánea, [BORR ÚLT. CLIP] asignada al botón USER no funcionará.
- Para más información sobre el nombre de carpeta y el nombre de archivo cuando se realiza la grabación simultánea en formato MOV/formato MP4, consulte "Manejo de los datos de grabación" (→ 44).
- Para información sobre las funciones de grabación que no se pueden utilizar simultáneamente, consulte la página 192.

## Grabación en segundo plano

Si las tarjetas de memoria se insertan en dos ranuras de tarjeta, ajuste el modo de grabación en segundo plano y pulse el botón REC para iniciar la grabación simultáneamente en la ranura de tarjeta 1 y la ranura de tarjeta 2. En la ranura para tarjeta 1, la grabación puede iniciarse y detenerse repetidamente si es necesario pulsando el botón REC. En la ranura para tarjeta 2, la función de grabación continúa como grabación en segundo plano. Si realiza la grabación en segundo plano en la ranura para tarjeta 2, no se perderá las escenas importantes mientras detenga una grabación.



- A** Operaciones del botón REC
- B** Funcionamiento del botón para detener la grabación en segundo plano\*
- C** REC
- D** REC PAUSE
- E** REC STOP (No queda espacio en la ranura de tarjeta 1)
- F** Continúa la grabación en la ranura de tarjeta 2
- G** Tiempo de grabación de la tarjeta de memoria

- 1** Clip A
- 2** En espera
- 3** Clip B

\* Botón USER asignado a [PAUSA GRAB 2º PLANO]

### Inicio de la grabación en segundo plano

**1** Seleccione el menú [SISTEMA] → [FORMATO ARCHIVO] → [MOV].

**2** Seleccione el menú [GRABACIÓN] → [FUNC. 2 RANURAS] → [GRAB 2º PLANO].

[BACKGR] se muestra en la visualización de la función de la ranura 2 de la pantalla de imagen de la cámara.

Aparece una línea inclinada en la visualización [BACKGR] cuando no es posible la grabación en segundo plano, como cuando no hay una tarjeta de memoria insertada en la ranura de tarjeta 2.

**3** Pulse el botón REC.

La grabación se inicia simultáneamente en la ranura para tarjeta 1 y en la ranura para tarjeta 2.

Inicie o detenga la grabación en la ranura de tarjeta 1 con operaciones del botón REC.

En la ranura para tarjeta 2, la función de grabación continúa como grabación en segundo plano.

#### NOTA

- Graba tanto en la ranura de tarjeta 1 como en la ranura de tarjeta 2 en el formato ajustado en el menú [SISTEMA].
- La grabación en segundo plano no se puede realizar en los casos siguientes.
  - Cuando el menú [GRABACIÓN] → [FUNC. GRAB.] → [MODO GRAB.] se ajusta en [INTERVALO]
  - Cuando el menú [SISTEMA] → [FORMATO ARCHIVO] se ajusta en una opción distinta a [MOV]
  - Cuando el menú [SISTEMA] → [FORMATO GRAB.] es UHD
- El estado de iluminación de la luz de tally\*1 cambia de acuerdo con el inicio o el fin de la grabación en la ranura de tarjeta 1.
- El código de tiempo se fija en free run.
- El control de funcionamiento de grabación del equipo externo (como una grabadora) conectado al terminal <SDI OUT>\*2 y el terminal <HDMI> está vinculado al inicio/parada de la grabación de la ranura de tarjeta 1.
- En el modo de grabación en segundo plano, el botón USER asignado a [BORR ÚLT. CLIP] no funciona.
- La tarjeta de memoria en la ranura para tarjeta 1 puede sustituirse incluso con la grabación en segundo plano realizándose en la ranura para tarjeta 2 si la grabación en la ranura para tarjeta 1 está detenida.
- En el modo de grabación en segundo plano, la grabación estándar puede realizarse en la ranura para tarjeta 1 si no hay insertada ninguna tarjeta de memoria en la ranura para tarjeta 2 o si la capacidad de grabación restante de la tarjeta de memoria en la ranura para tarjeta 2 se ha agotado.
- Cuando se agota la capacidad de la tarjeta de memoria de la ranura de tarjeta 2 durante la grabación, la grabación en segundo plano no se iniciará automáticamente aunque sustituya la tarjeta de memoria de la ranura de tarjeta 2.
- Para información sobre las funciones de grabación que no se pueden utilizar simultáneamente, consulte la página 192.

\*1 La luz de tally se puede usar cuando la unidad del asa (X2000 suministrada, X1500 opcional) está acoplada a la unidad.

\*2 Cuando se utiliza X2000, se puede utilizar el terminal <SDI OUT>.

## Fin de grabación en segundo plano

- 1 Mantenga pulsado el botón USER al que está asignado [PAUSA GRAB 2º PLANO] durante unos 5 segundos o mantenga tocado el icono del botón USER durante unos 5 segundos y suelte.

La grabación en segundo plano se detiene en la ranura para tarjeta 2.

La grabación en segundo plano en la ranura de tarjeta 2 también se puede detener manteniendo pulsado el botón <EXIT> durante aproximadamente 5 segundos.

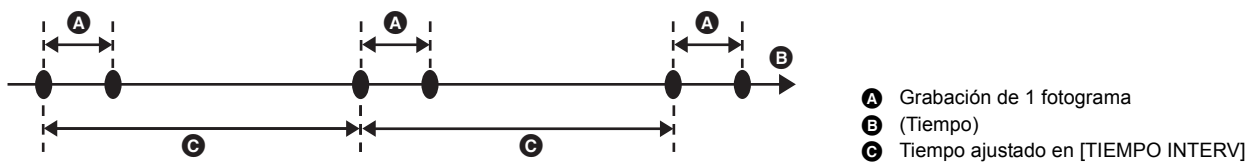
### NOTA

- La grabación en segundo plano en la ranura para tarjeta 2 no puede finalizarse mientras se graba en la ranura para tarjeta 1. Termine la grabación en segundo plano mientras la grabación está detenida en la ranura para tarjeta 1.
- La grabación en segundo plano en la ranura para tarjeta 2 se detiene en los casos siguientes.
  - Cuando se desactiva la alimentación
  - Cuando la tarjeta de memoria se ha quedado sin capacidad de grabación restante
  - Cuando se ha producido un error en la escritura de la tarjeta de memoria

## Grabación de intervalo

La unidad grabará 1 fotograma en cada intervalo de tiempo establecido.

Es posible grabar un clip corto de una escena larga con movimiento lento, como una puesta de sol, grabando con intervalos entre fotogramas.



- 1 Seleccione el menú [SISTEMA] → [FORMATO ARCHIVO] → [MOV].

- 2 Seleccione el menú [GRABACIÓN] → [FUNC. GRAB.] → [MODO GRAB.] → [INTERVALO].

[INTRVL] se muestra en la visualización de la función de grabación especial de la pantalla de imagen de la cámara.

- 3 Ajuste el tiempo en el menú [GRABACIÓN] → [FUNC. GRAB.] → [TIEMPO INTERV].

- 4 Pulse el botón REC.

- [I-REC] se muestra en rojo en la visualización de la función de grabación especial de la pantalla de imagen de la cámara.
- La unidad repetirá la operación de grabación de un fotograma en el intervalo de tiempo establecido.
- Para detener la grabación, pulse el botón REC.
- Ajuste [NORMAL] en el menú [GRABACIÓN] → [FUNC. GRAB.] → [MODO GRAB.] para borrar el ajuste.

### NOTA

- En los siguientes casos, [MODO GRAB.] se fija en [NORMAL].
  - Cuando el menú [SISTEMA] → [FORMATO ARCHIVO] se ajusta en [MP4] o [AVCHD]
  - Cuando el menú [SISTEMA] → [SÚPER LENTO] se ajusta en [ON]
- El ajuste se borra cuando se apaga la unidad.
- El audio no se grabará.
- Los datos grabados (datos grabados hasta que se detuvo la grabación) se incluyen en 1 clip.
- El menú [GRABACIÓN] → [TC/UB] → [FREE/REC RUN] se fija en [REC RUN].
- El menú [GRABACIÓN] → [TC/UB] → [DF/NDF] se fija en [NDF].
- (Para el X1500)  
El menú [SALIDA VÍDEO/LCD/VISOR] → [SALIDA HDMI] → [GRAB HDMI A DIST.] no funciona.
- (Para el X2000)  
El menú [SALIDA VÍDEO/LCD/VISOR] → [SALIDA SDI] → [GRAB SDI A DIST.] y el menú [SALIDA VÍDEO/LCD/VISOR] → [SALIDA HDMI] → [GRAB HDMI A DIST.] no funcionan.
- Cuando [MODO GRAB.] está ajustado en [INTERVALO], el [BORR ÚLT. CLIP] asignado al botón USER no funciona.
- Si la duración del clip es inferior a 3 segundos cuando se detiene la grabación, se grabará la imagen del fotograma final para que la duración del clip sea de 3 segundos.
- Dependiendo de la fuente de luz y de la escena que se está grabando, es posible que el tono de color y el enfoque no se ajusten automáticamente. En este caso, intente ajustar manualmente. (→ 111, 114)
- Cuando grabe durante largos periodos de tiempo, se recomienda conectar el adaptador de CA para grabar.
- La grabación se detiene una vez que la duración del clip supera las 10 horas en la grabación de intervalo. La grabación se reanuda automáticamente después de pocos segundos.
- Para información sobre las funciones de grabación que no se pueden utilizar simultáneamente, consulte la página 192.



## Grabación IR

Se puede realizar una filmación nocturna usando la luz IR.

### ■ Asignación de [GRAB. IR] al botón USER

#### 1 Seleccione el menú [CÁMARA] → [BOTON USUARIO] → [USER1] a [USER12] → [GRAB. IR].

Configúrelo para que la activación/desactivación de la grabación IR se pueda cambiar con un botón USER.

### ■ Realización de la grabación IR

#### 1 Pulse el botón USER al que está asignado [GRAB. IR] o toque el icono del botón USER.

La unidad entrará en el modo de grabación IR.

- Lo siguiente sucede en el modo de grabación IR:
  - [IR] se muestra en la pantalla de imagen de la cámara.
  - El iris se ajusta automáticamente.

#### 2 Pulse el botón REC.

Se inicia la grabación IR.

### **NOTA**

- No se puede establecer en el siguiente caso.
  - Cuando se utiliza la función AE&AF de detección/seguimiento de caras
- Esto también se puede ajustar con el menú [CÁMARA] → [CAMBIAR MODO] → [GRAB. IR].
- Se recomienda utilizar un trípode.
- Se tarda más tiempo en enfocar con enfoque automático en lugares oscuros.
- Puede grabar una imagen clara colocando el área central de la pantalla sobre el sujeto.
- Puede que los valores de enfoque no se muestren correctamente en el modo de grabación IR.
- También es posible cambiar el color en el que se graban las imágenes en [GRAB. IR COLOR] (→ 67)

## Funciones de disparo prácticas

### Visualización de patrones de cebra

La unidad puede mostrar 2 tipos de patrones de cebra en la imagen de salida desde el monitor LCD.

#### 1 Seleccione el menú [SALIDA VÍDEO/LCD/VISOR] → [ASISTENCIA EI] → [ZEBRA] → [ON].

- También puede pulsar el botón USER asignado a [ZEBRA] o tocar el icono del botón USER para visualizar el patrón de cebra y cambiar entre mostrar/ocultar. Esto cambia dependiendo de los ajustes [ZEBRA].

Ajustes [ZEBRA]	Funcionamiento cuando se pulsa el botón USER
[MOMENTO]	Muestra el patrón de cebra durante aproximadamente 5 segundos.
[ON], [OFF]	Cambia entre mostrar/ocultar el patrón de cebra.

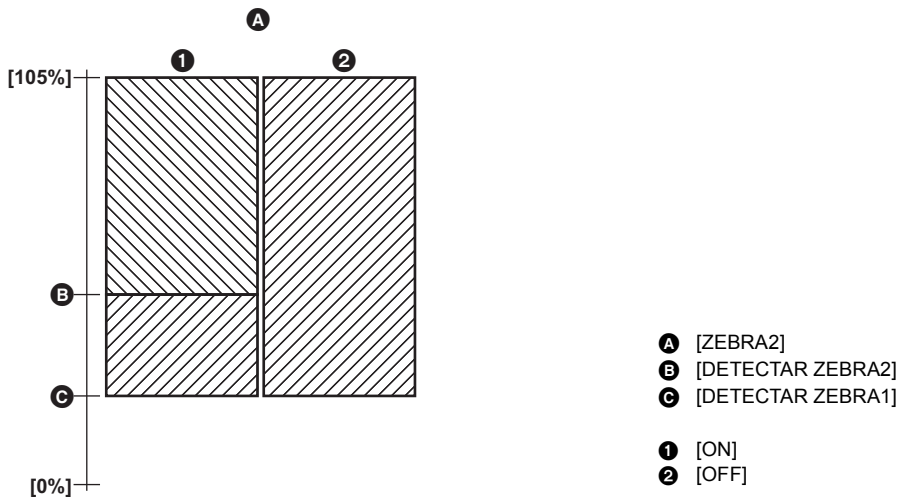
### Configuración del nivel de detección

#### 1 Ajuste cada elemento en el menú [SALIDA VÍDEO/LCD/VISOR] → [ASISTENCIA EI].

Elemento	Descripción de los ajustes
[DETECTAR ZEBRA1]	Ajusta el nivel de detección del patrón de cebra 1. [50%]...[105%]
[DETECTAR ZEBRA2]	Ajusta el nivel de detección del patrón de cebra 2. [50%]...[105%]
[ZEBRA2]	Cambia entre activar/desactivar el patrón de cebra 2. [ON], [OFF]

#### ■ Área de visualización del patrón de cebra

El área de visualización del patrón de cebra varía dependiendo del ajuste del menú [SALIDA VÍDEO/LCD/VISOR] → [ASISTENCIA EI].



#### NOTA

- El patrón de cebra no puede grabarse.
- Para grabar vídeo con menos sobreexposición, ajuste manualmente la velocidad del obturador y el brillo (iris/ganancia) para que el patrón de cebra ya no se muestre. (→ 108, 109, 112)

### Visualización del marcador

#### Visualización del marcado de centro

Puede visualizarse un marcador central.

#### 1 Seleccione el tipo de marcador de centro en el menú [SALIDA VÍDEO/LCD/VISOR] → [MARCADOR] → [MARCADOR DEL CENTRO].

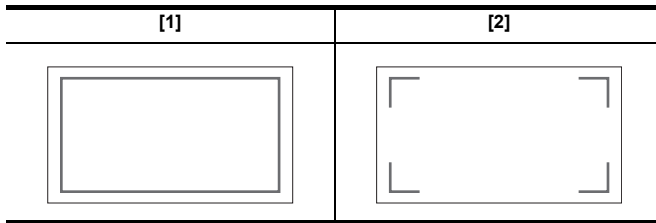
[1]	[2]	[3]	[4]

- El marcador de centro no se visualiza cuando se selecciona [OFF].

### Visualización del marcador de zona de seguridad

Puede visualizarse un marcador de zona de seguridad.

**1** Seleccione el tipo de cuadro en el menú [SALIDA VÍDEO/LCD/VISOR] → [MARCADOR] → [MARCADOR SEGURIDAD].

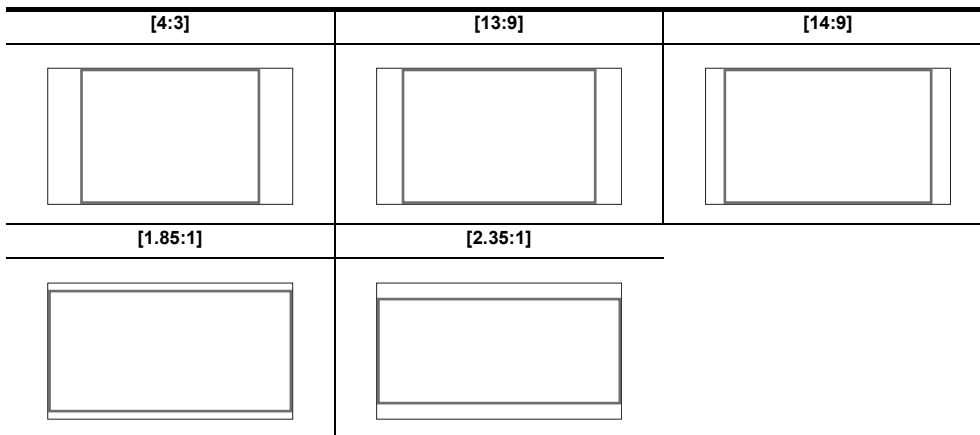


- El marcador de zona de seguridad no se visualiza cuando se selecciona [OFF].

### Visualización del marcador de fotograma

Puede visualizarse un marcador de fotograma.

**1** Seleccione el ángulo de la vista en el menú [SALIDA VÍDEO/LCD/VISOR] → [MARCADOR] → [MARCADOR ENCUADRE].



- El marcador de fotograma no se visualiza cuando se selecciona [OFF].

#### **NOTA**

- Los marcadores no se pueden grabar.
- Los marcadores no se muestran cuando la función de visualización ampliada de la función de asistencia de enfoque está activada.

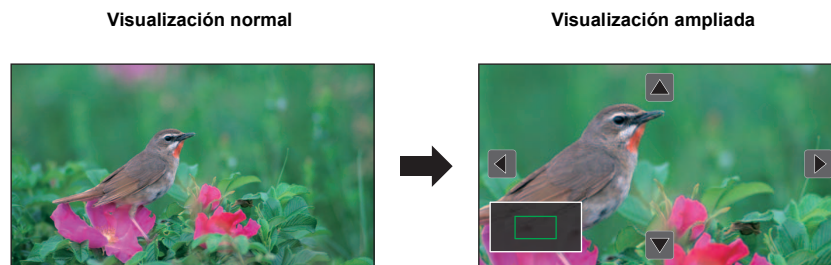
### Función de asistencia de enfoque

La función de asistencia de enfoque le permite enfocar el objetivo fácilmente.

La imagen de la grabación en el monitor LCD y el visor se puede mostrar ampliada, o el área enfocada se puede mejorar visualmente.

### Función de visualización ampliada

El centro de la imagen de grabación se visualiza ampliada para que sea más fácil enfocar.



#### Uso de la función de visualización ampliada

Configúrelo para que la activación/desactivación de la función de visualización ampliada se pueda cambiar con un botón USER.

- 1** Cambie al modo manual con el interruptor <AUTO/MANU>. (→ 104)
- 2** Pulse el botón <FOCUS A/M/∞> para cambiar al modo de enfoque manual. (→ 111)
- 3** Seleccione el menú [SALIDA VÍDEO/LCD/VISOR] → [ASIST. ENFOQUE] → [CAMBIO ASIST. ENFOQUE] → [EXPANDIR] o [EXPANDIR Y RESALTAR].
- 4** Seleccione el menú [CÁMARA] → [BOTON USUARIO] → [USER1] a [USER12] → [ASIST. ENFOQUE].

## 5 Pulse el botón USER al que está asignado [ASIST. ENFOQUE] o toque el icono del botón USER.

Pulse el botón USER o toque el icono del botón USER de nuevo para volver a la visualización normal.  
Pulsando el botón <EXIT> también se vuelve a la visualización normal.

### Configuración del modo para la función de visualización ampliada

#### 1 Seleccione el modo para la función de visualización ampliada en el menú [SALIDA VÍDEO/LCD/VISOR] → [ASIST. ENFOQUE] → [MODO AMPLIAR].

[10SEG]: Desactiva la función de visualización ampliada una vez transcurridos 10 segundos.

[MANTENER]: Activa la función de visualización ampliada hasta que se vuelva a pulsar el botón USER asignado a [ASIST. ENFOQUE] o se vuelva a tocar el icono del botón USER.

[HASTA GRABAR]: Habilita la función de visualización ampliada hasta que se inicie la operación de grabación.

### Configuración del factor de ampliación

#### 1 Seleccione el grado de ampliación en el menú [SALIDA VÍDEO/LCD/VISOR] → [ASIST. ENFOQUE] → [FACTOR AMPLIACIÓN].

- El grado de ampliación puede seleccionarse entre [×2], [×3] o [×4].

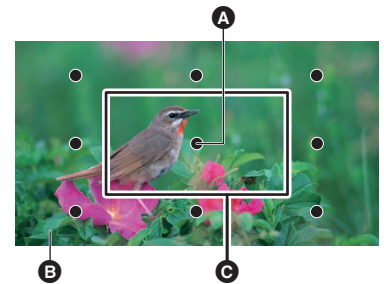
### Configuración de la posición de ampliación

Puede seleccionar la posición central de la visualización ampliada desde los 9 puntos base.

En el caso del multivista: gire el multivista para mover la posición ampliada. Volverá al centro cuando se pulse el multivista.

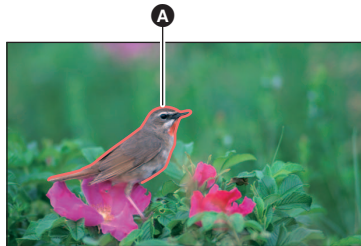
En caso de tocar el monitor LCD: la posición ampliada se moverá tocando los marcadores de flecha vertical y horizontal en el monitor LCD.

- A** Punto base
- B** Pantalla realmente grabada
- C** Parte ampliada de la visualización



### Visualización de picos

La visualización de picos subraya el contorno de la imagen enfocada en rojo, verde, o blanco.



- A** Visualización de picos

### Visualización de picos

Configúrelo para que la activación/desactivación de la visualización de picos se pueda cambiar con un botón USER.

#### 1 Cambie al modo manual con el interruptor <AUTO/MANU>. (→ 104)

#### 2 Pulse el botón <FOCUS A/M/∞> para cambiar al modo de enfoque manual. (→ 111)

#### 3 Seleccione el menú [SALIDA VÍDEO/LCD/VISOR] → [ASIST. ENFOQUE] → [CAMBIO ASIST. ENFOQUE] → [EXPANDIR] o [EXPANDIR Y RESALTAR].

#### 4 Seleccione el menú [CÁMARA] → [BOTON USUARIO] → [USER1] a [USER12] → [ASIST. ENFOQUE].

#### 5 Pulse el botón USER al que está asignado [ASIST. ENFOQUE] o toque el icono del botón USER.

Pulse el botón USER o toque el icono del botón USER de nuevo para volver a la visualización normal.

### Configuración del color para la visualización de picos

Establece el color de la visualización de picos.

#### 1 Seleccione el color de la visualización de picos en el menú [SALIDA VÍDEO/LCD/VISOR] → [ASIST. ENFOQUE] → [COLOR RESALTO].

- El color de la visualización de picos puede seleccionarse entre [ROJO], [VERDE] o [BLANCO].

## Ajustes de visualización ampliada y visualización de picos

**1** Seleccione el tipo de visualización en el menú [SALIDA VÍDEO/LCD/VISOR] → [ASIST. ENFOQUE] → [CAMBIO ASIST. ENFOQUE].

[EXPANDIR]: Activa la visualización ampliada.

[RESALTAR]: Activa la visualización de picos.

[EXPANDIR Y RESALTAR]: Activa la visualización ampliada y la visualización de picos.

## Función de detalle (resaltar los contornos de las imágenes)

Resulta más fácil enfocar si los contornos de las imágenes del monitor LCD y del visor aparecen resaltados.

La intensidad de los contornos en el monitor LCD no afecta a la salida de imágenes ni a las imágenes grabadas por la unidad.

Ajuste la intensidad de los contornos en el menú [SALIDA VÍDEO/LCD/VISOR] → [ASIST. ENFOQUE] → [DETALLE] → [ON] y ajuste el menú [SALIDA VÍDEO/LCD/VISOR] → [ASIST. ENFOQUE] → [NIVEL DETALLE]/[FREC. DETALLE].

- También puede pulsar el botón USER asignado a [DETALLE LCD/VISOR] o tocar el icono del botón USER para cambiar la activación/desactivación del menú [DETALLE].

### **NOTA**

- En los siguientes casos, la función de asistencia de enfoque se cancela.
  - Se apaga la unidad
  - Cambie al modo automático con el interruptor <AUTO/MANU>
  - Pulse el botón <FOCUS A/M/∞> para cambiar al modo de enfoque automático.
  - Los ajustes en el menú [SALIDA VÍDEO/LCD/VISOR] → [ASIST. ENFOQUE] → [CAMBIO ASIST. ENFOQUE] se cambian
- En los siguientes casos, la función de pantalla ampliada se cancela.
  - Cuando se utiliza la función de modo de zona
  - Cuando se utiliza la función AE&AF de detección/seguimiento
- En el siguiente caso, la función de detalle no funciona.
  - Cuando se activa la visualización de picos para la asistencia de enfoque
- La visualización ampliada no puede grabarse.
- La visualización picos no puede grabarse.
- Algunas de las indicaciones, como los marcadores, podrán ocultarse temporalmente durante la visualización ampliada.
- La visualización ampliada y la visualización de picos no se muestran en monitores externos.

## Función AE&AF de detección/seguimiento de caras

### Función AE&AF de detección de caras

Se detectan las caras en las imágenes durante la grabación y las caras detectadas se enfocan y la exposición se adapta.

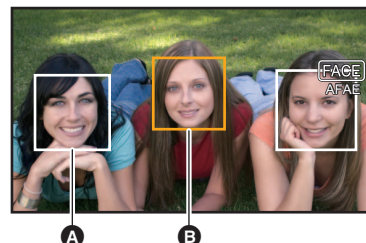
**1** Seleccione el menú [CÁMARA] → [BOTON USUARIO] → [USER1] a [USER12] → [DETEC. CARAS].

**2** Cambie al modo automático con el interruptor <AUTO/MANU>. (→ 104)

**3** Pulse el botón USER asignado a [DETEC. CARAS] o toque el icono del botón USER.

[FACE] se visualiza en la pantalla de imagen de la cámara y se inicia la detección de caras. (Modo de detección de caras)

- Las caras que se detectan se muestran con un contorno (naranja para la cara dominante **B**, blanco para las caras detectadas **A**).  
El enfoque automático y la compensación de la exposición se realizan en el marco de la cara principal.
- El número máximo de contornos de detección de caras es de 9, con las caras más grandes y las caras que se encuentran más cerca del centro de la pantalla priorizadas.



### Función AE&AF de seguimiento

Cuando toca cualquiera de los sujetos en el modo de detección de caras, el enfoque y la exposición continúan automáticamente aunque el sujeto se mueva. [TRACK] se visualiza en la pantalla de imagen de la cámara y comienza el seguimiento. (Modo de seguimiento)

- Se visualiza un marco verde (marco de seguimiento) sobre el sujeto que se ha tocado.
- Para cambiar el sujeto que se está siguiendo, toque cualquier sujeto.
- En los siguientes casos, la unidad vuelve al modo de detección de caras.
  - Se apaga la unidad y se vuelve a encender.
  - Se pulsa el botón <THUMBNAIL> para cambiar entre la pantalla de miniaturas y la pantalla de imagen de la cámara
  - Pulse el botón USER asignado a [DETEC. CARAS] o toque el icono del botón USER.
  - Pulse el botón <EXIT>.
  - Cuando ya no es posible seguir el sujeto tocado\*



\* El marco de seguimiento parpadea en rojo y desaparece después de unos 3 segundos. El modo de seguimiento continúa si se detecta el sujeto antes de que desaparezca el marco de seguimiento o si se toca un sujeto diferente.

#### NOTA

- No se puede usar en los siguientes casos.
  - Cuando está ajustado en el modo manual
  - Cuando está ajustado en zoom digital
  - Cuando se utiliza la función de modo de zona
  - Cuando la grabación IR está activada
  - Cuando se activa la grabación a velocidad superlenta
- En el menú [CÁMARA] → [CAMBIAR MODO] → [MODO DETEC./SEG. CARAS], puede cambiar si desea realizar solo el enfoque automático o si desea realizar tanto el enfoque automático como la compensación de exposición. (→ 67)
- El marco de detección de caras y el marco de seguimiento no se transmiten a un dispositivo externo en el siguiente caso:
  - Cuando el menú [SALIDA VÍDEO/LCD/VISOR] → [SALIDA HDMI] → [FORMATO SALIDA] está ajustado en [720×480p]/[720×576p] y el TV/monitor externo está conectado con un cable HDMI

(Función AE&AF de seguimiento)

- El sujeto no se puede tocar en el modo de filmación de espejo.

## Función de estabilizador óptico de imagen

La vibración de la cámara se puede reducir utilizando la función del estabilizador óptico de imagen al filmar mientras se sujeta la unidad principal con la mano.

Puede usar la función del estabilizador de imagen óptico híbrido.

La función del estabilizador de imagen óptico híbrido es un estabilizador de imagen óptico que combina los métodos electrónico y óptico.

### Cambio entre activar/desactivar la función del estabilizador óptico de imagen

**1** Seleccione el menú [CÁMARA] → [CAMBIAR MODO] → [O.I.S.] → [ON].

- También puede pulsar el botón USER\* asignado a [O.I.S.] o tocar el icono del botón USER para activar/desactivar la función de estabilizador óptico de imagen.

\* [O.I.S.] está ajustado en el botón <O.I.S.>/<USER3> en el momento de la compra.


- Consulte la página 50 para información sobre los ajustes del botón USER.

### Cambio entre activar/desactivar la función del estabilizador óptico de imagen híbrido

**1** Seleccione el menú [CÁMARA] → [CAMBIAR MODO] → [O.I.S.] → [ON].

**2** Seleccione el menú [CÁMARA] → [CAMBIAR MODO] → [O.I.S. HÍBRIDO] → [ON].

Active la función de estabilizador óptico de imagen híbrido para una estabilización de imagen más potente cuando se sujeta la unidad principal y se filma un sujeto muy lejano con zoom.

Con la función del estabilizador de imagen óptico híbrido activada,  se visualiza en el monitor LCD.

#### **NOTA**

- En los siguientes casos, [O.I.S. HÍBRIDO] se fija en [OFF]:
  - Cuando [O.I.S.] es [OFF]
  - Cuando se graba con el modo de velocidad superlenta
- Puede que la estabilización no sea posible cuando la vibración de la cámara es grande.
- Cuando se graba con un trípode, se recomienda ajustar [O.I.S.] en [OFF].

### Ajustes del estabilizador de imagen óptico según las condiciones de filmación

Puede ajustar los ajustes del estabilizador de imagen óptico según las condiciones de filmación.

**1** Seleccione el menú [CÁMARA] → [CAMBIAR MODO] → [O.I.S.] → [ON].

**2** Seleccione el menú [CÁMARA] → [CAMBIAR MODO] → [MODO O.I.S.] → [NORMAL]/[ROT. VERT./HORIZ.]/[ESTABLE].

[NORMAL]: Especifica el ajuste estándar para un buen equilibrio de corrección para vibración alta y baja de la cámara.

[ROT. VERT./HORIZ.]: Especifica un ajuste apropiado para la filmación que utiliza mucho el movimiento horizontal y vertical de la cámara.

[ESTABLE]: Especifica un ajuste apropiado para fijar una composición para filmar un sujeto.

#### **NOTA**

- La estabilización puede que no sea posible cuando la unidad sufre una gran cantidad de vibración.
- Si utiliza un trípode, la desactivación de la función del estabilizador de imagen óptico le permitirá obtener imágenes naturales.

### Función de ampliación del rango dinámico

Mediante la compresión de los niveles de señal de vídeo de las zonas de luminosidad alta que aparecen apagadas durante la filmación normal, se puede ampliar el rango dinámico.

### Cambio entre activar/desactivar la función de ampliación del rango dinámico

**1** Seleccione el menú [FICHERO ESCENA] → [DRS] → [ON].

- También puede pulsar el botón USER asignado a [DRS] o tocar el icono del botón USER para cambiar la activación/desactivación de la función de ampliación del rango dinámico.

### Ajuste del efecto de ampliación del rango dinámico

**1** Seleccione el nivel de compresión con el menú [FICHERO ESCENA] → [PROF. EFECTO DRS].

#### **NOTA**

- En el siguiente caso, no se puede ajustar [DRS]:
  - Durante la grabación a velocidad superlenta
- Si hay partes extremadamente oscuras o brillantes o si el brillo es insuficiente, es posible que el efecto no sea claro.

## Función de marca de hora

Puede registrar la fecha y la hora de la filmación en las imágenes.

### 1 Seleccione la información que desea grabar en el menú [GRABACIÓN] → [SUPERP. HORA].

- [OFF]: No superpone la fecha y la hora.
- [DÍA]: Superpone solo la fecha.
- [HORA]: Superpone solo la hora.
- [DÍA Y HORA]: Superpone la fecha y la hora.

La fecha y hora de la grabación se muestran en la parte inferior central del monitor LCD.

#### **NOTA**

- El orden de visualización del año, mes y día de la marca de hora sigue los ajustes del menú [OTROS] → [RELOJ] → [FORM. FECHA].
- La visualización del mes para la marca de hora con la grabación de las imágenes se realiza en inglés.
- El tamaño de los caracteres y la posición en pantalla de la marca de hora varían según el formato de grabación.
- La marca de hora no se graba en los siguientes casos.
  - Cuando está ajustado el menú [SISTEMA] → [SÚPER LENTO] → [ON]
  - Cuando está ajustado el menú [RED] → [FUNC. RED] → [STREAMING]
- La posición para visualizar la marca de hora no puede cambiarse.
- La marca de hora se visualiza incluso en la pantalla del monitor LCD, la imagen del visor y la imagen transmitida desde los terminales <SDI OUT>\*/ <HDMI>.
 

Para los siguientes formatos de grabación, la marca de hora mostrada en las imágenes del monitor LCD/visor tendrá un tamaño de caracteres y una posición de visualización diferentes a la marca de hora grabada.

  - Formatos de grabación con resolución 1280x720
- La salida externa se retarda un fotograma al superponer la marca de hora.
- El ajuste del menú [SALIDA VÍDEO/LCD/VISOR] → [INDICADOR] → [DÍA/HORA] se desactiva cuando se superpone la marca de hora.
- La marca de hora es una señal de imagen grabada superpuesta en el sujeto. Por tanto, la visualización de picos de la función de asistencia de enfoque y la detección del patrón de cebra también se activan con la visualización de la marca de hora. La marca de hora también se muestra invertida horizontalmente cuando se ajusta en el menú [SALIDA VÍDEO/LCD/VISOR] → [LCD] → [AUTODISPARO] → [ESPEJO].

\* Cuando se utiliza **X2000**, se puede utilizar el terminal <SDI OUT>.

## Función de monitor de forma de onda

La forma de onda de la imagen puede mostrarse.

### ■ Asignación de [MFO] al botón USER

Configúrelo para que la visualización/ocultación del monitor de forma de onda se pueda cambiar con un botón USER.

### 1 Seleccione el menú [CÁMARA] → [BOTON USUARIO] → [USER1] a [USER12] → [MFO].

### ■ Visualización del monitor de forma de onda

### 1 Pulse el botón USER asignado a [MFO] o toque el icono del botón USER.

Pulse el botón USER o toque el icono del botón USER de nuevo para volver a la visualización normal.

- La visualización cambia cada vez que se pulsa el botón USER o se toca el icono del botón USER cuando está ajustado el menú [SALIDA VÍDEO/LCD/VISOR] → [ASISTENCIA EI] → [MODO MFO] → [MFO/VECTOR].

## Configuración de la visualización del monitor de forma de onda

Puede intercambiarse entre la visualización de la forma de onda y del vector.

### 1 Seleccione la visualización del monitor de forma de onda en el menú [SALIDA VÍDEO/LCD/VISOR] → [ASISTENCIA EI] → [MODO MFO].

- [MFO]: Muestra la forma de onda.
- [VECTOR]: Muestra el vector.
- [MFO/VECTOR]: Muestra la forma de onda y el vector. Cada vez que pulse el botón USER asignado a [MFO] o toque el icono del botón USER, la visualización cambiará en el orden de forma de onda, vector, ninguna visualización.

## Configuración de la transmisión

Puede configurarse la transmisión del monitor de forma de onda.

### 1 Seleccione la transmisión en el menú [SALIDA VÍDEO/LCD/VISOR] → [ASISTENCIA EI] → [TRANSPARENCIA MFO].

- La transmisión puede seleccionarse entre [0%], [25%] o [50%].

#### **NOTA**

- El monitor de forma de onda no puede grabarse.
- El monitor de forma de onda no se visualiza al usar la función de visualización ampliada con la función de asistencia de enfoque.
- El monitor de forma de onda se muestra automáticamente al configurar algunos elementos del menú para el ajuste de la calidad de imagen.



## Función de zoom digital

### ■ Asignación de [D.ZOOM] al botón USER

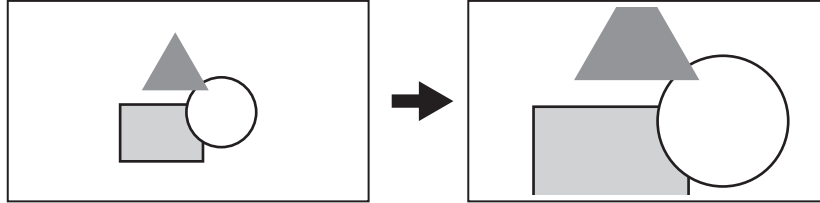
Configúrelo para que la activación/desactivación de la función de zoom digital se pueda cambiar con un botón USER.

**1** Seleccione el menú [CÁMARA] → [BOTON USUARIO] → [USER1] a [USER12] → [D.ZOOM].

### ■ Uso de la función de zoom digital

**1** Pulse el botón USER al que está asignado [D.ZOOM] o toque el icono del botón USER.

Cada vez que pulse el botón USER o toque el icono del botón USER, el grado de ampliación cambiará en el orden 2×, 5×, 10×, desactivada.



### 📄 NOTA

- La calidad de la imagen disminuye cuanto mayor es la relación de ampliación al usarse el zoom digital.
- En los siguientes casos, no se puede usar el zoom digital:
  - Cuando se utiliza la función de modo de zona
  - Durante la grabación a velocidad superlenta
  - Cuando se utiliza la función AE&AF de detección/seguimiento de caras
- El zoom digital se cancela al apagarse la alimentación.

## Indicador de nivel

Se puede mostrar en el monitor LCD un indicador de nivel que indica las inclinaciones horizontales y verticales de la unidad.

La línea del indicador de nivel se muestra en color naranja mientras la unidad está inclinada. La línea del indicador de nivel cambiará de naranja a azul claro y luego a blanco cuando se corrija la inclinación de la unidad. Indicará aproximadamente 30° en la dirección horizontal, y hasta 30° en la dirección vertical.

**1** Seleccione el menú [SALIDA VÍDEO/LCD/VISOR] → [INDICADOR DE NIVEL] → [INDICADOR DE NIVEL] → [ON].

### 📄 NOTA

- La visualización del indicador de nivel no puede grabarse.
- El indicador de nivel no se muestra cuando la función de visualización ampliada de la función de asistencia de enfoque está activada.
- Si [AUTODISPARO] (→ 77) está ajustado en [ESPEJO], el nivel electrónico no se mostrará cuando se grabe a sí mismo.
- Incluso aunque la línea del indicador de nivel sea blanca, puede haber una inclinación de aproximadamente 1°.
- Es posible que el indicador de nivel no se muestre correctamente al mover la unidad.
- Es posible que el indicador de nivel no se muestre correctamente al filmar con la unidad inclinada excesivamente hacia arriba o hacia abajo.
- Puede pulsar el botón USER asignado a [INDICADOR DE NIVEL] o tocar el icono del botón USER para cambiar entre mostrar/ocultar el indicador de nivel.
  - [INDICADOR DE NIVEL] está ajustado en el botón <USER1> en el momento de la compra.
- Puede pulsar el botón USER asignado a [ESTAB. INDIC. NIVEL] o tocar el icono del botón USER para ajustar las direcciones horizontal y vertical actuales como valor de referencia del indicador de nivel. Restaure el valor ajustado en el menú [SALIDA VÍDEO/LCD/VISOR] → [INDICADOR DE NIVEL] → [REINIC. INDIC. NIVEL].
- Consulte la página 50 para información sobre los ajustes del botón USER.

## Visualización de la pantalla de iconos de operación

Puede seleccionar el archivo de escena o ejecutar las funciones asignadas a [USER6] hasta [USER12].

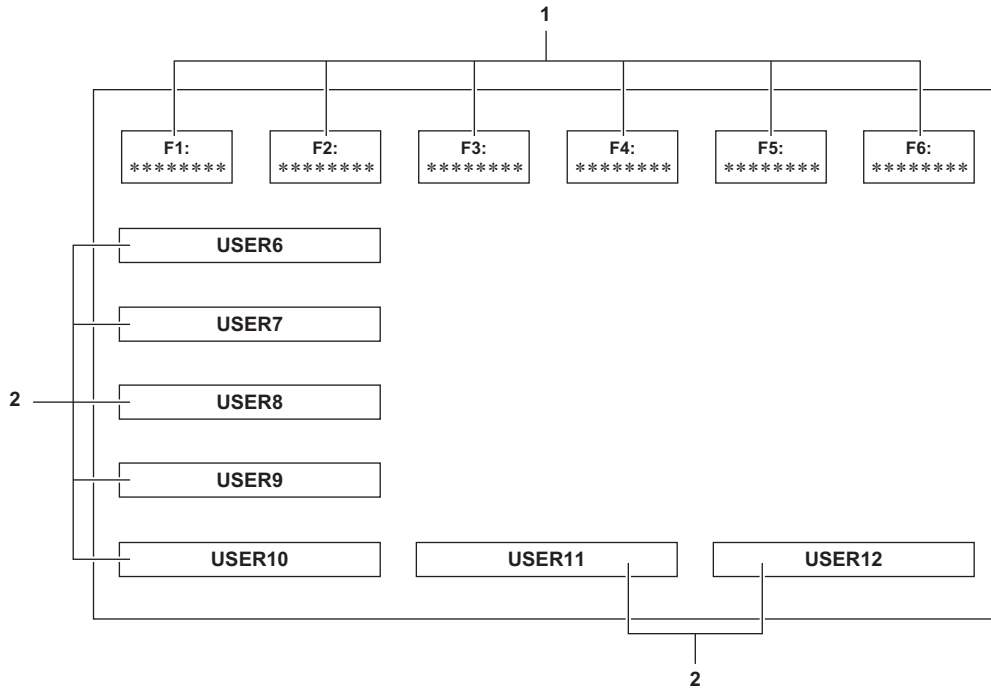
### Visualización de la pantalla de iconos de operación

**1** Mantenga tocada la pantalla durante aproximadamente 2 segundos en la pantalla de grabación de la cámara o pulse el multimedial cuando se muestre [ICONS].

- Se visualiza la pantalla de iconos de operación.

La unidad regresa a la pantalla de imagen de la cámara desde la pantalla de iconos de operación en los siguientes casos.

- Cuando se pulsa el botón <EXIT>
- Cuando se toca otro elemento que no sea el icono
- Cuando no se realiza ninguna operación táctil en el monitor LCD durante aproximadamente 5 segundos



**1** Icono de archivo de escena (1 a 6)

Pulse el multimedial con el cursor en posición o toque el icono para seleccionar cada uno de los archivos de escena.

El nombre de cada archivo de escena se muestra en la segunda línea del icono.

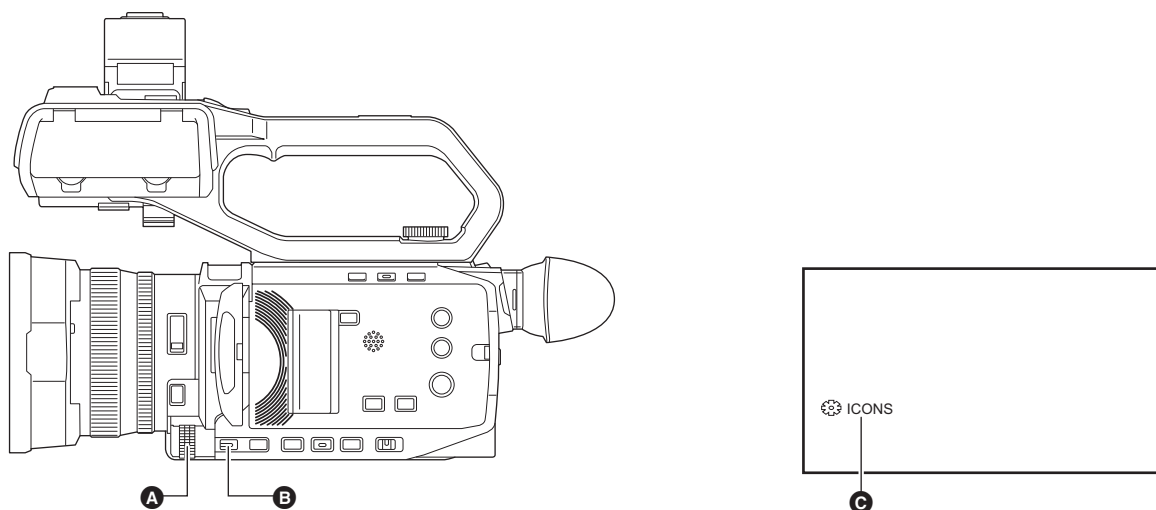
**2** Icono [USER6] hasta [USER12]

Pulse el multimedial con el cursor en posición o toque el icono para ejecutar las funciones asignadas a cada uno de [USER6] hasta [USER12].

Cada función asignada a [USER6] hasta [USER12] se visualiza en el icono.

## Función multimanual

Accione el multidental para cambiar los ajustes y realizar otras operaciones sin visualizar el menú. También puede cambiar entre las funciones y ajustar sus ajustes.



- A** Multidental
- B** Botón <EXIT>

- C** Función multimanual

Puede ejecutar las siguientes funciones

Visualización de la pantalla de la imagen de la cámara	Función
[ ICONS]	Visualiza la pantalla de iconos de operación.
[ Ganancia]	Ajusta el valor de ganancia. (→ 109)
[ SHUTTER]	Fija la velocidad del obturador. (→ 112)
[ WB]	Fija el valor variable del balance de blancos. (→ 116)
[ IRIS]	Ajusta el valor de iris. (→ 108)
[ AE LEVEL]	Ajusta el valor de compensación de exposición (→ 110)
[ AREA]	Ajusta el tamaño de zona de la función de modo de zona.
[ AUDIO MON]	Ajusta el volumen del auricular.

### Para cambiar la función que ajusta

#### 1 Realice los ajustes necesarios para permitir la selección de la función multimanual.

Ajuste los elementos distintos a [ ICONS] y [ AUDIO MON] de la siguiente manera.

[ Ganancia]	Ajuste en el modo de ganancia manual (→ 109)
[ SHUTTER]	Ajuste en el modo de obturador manual (→ 112)
[ WB]	Pulse el botón <WHITE BAL> y el botón USER asignado a [AWB] para cambiar el balance de blancos a "VAR" (→ 116)
[ IRIS]	Ajuste en el modo de iris manual (→ 108)
[ AE LEVEL]	Ajuste [NIVEL AE] en [ON] y ajuste uno el iris, la ganancia o la obturación en automático (→ 110)
[ AREA]	Pulse el botón USER asignado a [ÁREA] para activar la función de zona (→ 112)

- Si está seleccionado [ ICONS], gire el multidental para seleccionar el icono de operación.

#### 2 Gire el multidental para seleccionar la función que desea ajustar y, a continuación, pulse el multidental para confirmar.

La visualización en pantalla de la función seleccionada se resalta en naranja.

#### 3 Pulse el multidental para finalizar los ajustes.

## Visualización de la pantalla de iconos de operación

**1 Gire el multial para visualizar el [  ICONS].**

**2 Pulse el multial.**

Se visualiza la pantalla de iconos de operación.

## Ajuste del volumen de los auriculares

Ajuste el volumen de los auriculares durante la grabación.

**1 Conecte los auriculares al terminal de auriculares.**

**2 Gire el multial para visualizar [  AUDIO MON].**

**3 Pulse el multial.**

**4 Gire el multial para ajustar el volumen.**

No se produce ningún cambio en el sonido que se graba realmente.

**5 Pulse el multial.**

La configuración cambia al valor mostrado y se sale de la pantalla.

Pulse el botón <EXIT> para salir sin cambiar el ajuste.

### **NOTA**

- Si no se realiza ninguna operación en el paso 4, el ajuste finaliza.

## Capítulo 6

# Reproducción

---

Los datos, incluida la información adicional como imagen, audio y metadatos grabados con una filmación, se guardan como un clip. La reproducción, copia, etc., del clip se puede realizar en la unidad.

## Funcionamiento de las miniaturas

### Descripción general del funcionamiento de las miniaturas

Un clip es un grupo de datos grabados en una filmación, que incluye información adicional como imagen, audio y metadatos. Las siguientes operaciones pueden realizarse mientras se observan las miniaturas de clips que se visualizan en el monitor LCD.

- Reproducción
- Eliminar
- Proteger (solo los clips grabados en MOV/MP4/AVCHD)
- Copiar (solo los clips grabados en AVCHD)

Puede realizar estas operaciones con el multimedial o tocando el monitor LCD.

#### NOTA

- Puede cambiar la tarjeta de memoria que desea reproducir pulsando el botón <SLOT SEL>.

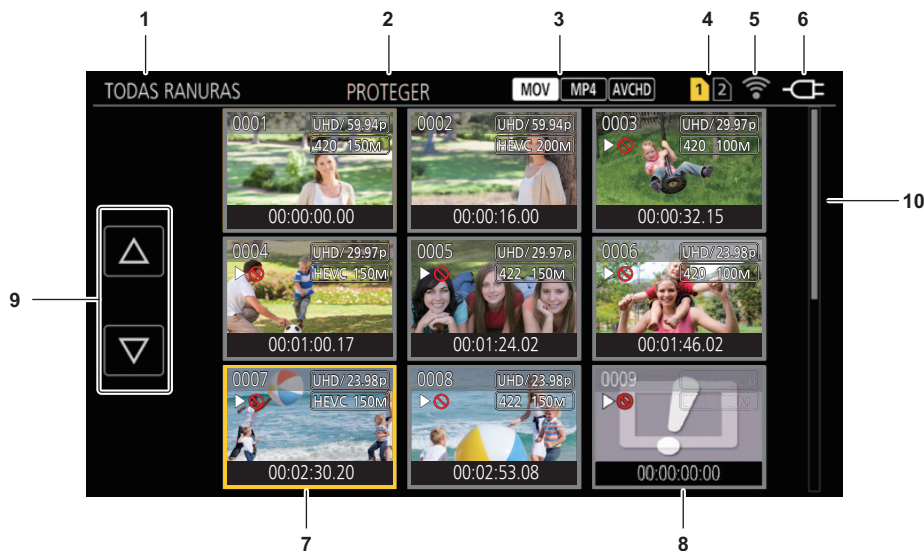
### Pantalla de miniaturas

Pulse el botón <THUMBNAIL> para visualizar la pantalla de miniaturas mientras se visualiza la pantalla de imagen de la cámara.

Pulse el botón <THUMBNAIL> de nuevo para visualizar la pantalla de imagen de la cámara.

Los clips en el formato de archivo de grabación (MOV/MP4/AVCHD) seleccionado en el menú [SISTEMA] → [FORMATO ARCHIVO] se muestran en la pantalla de miniaturas.

- Si pulsa el botón <MENU> mientras se visualiza la pantalla de miniaturas, podrá realizar operaciones del menú de la pantalla de miniaturas.



#### 1 Visualización de estado del clip

**[TODAS RANURAS]:** Muestra todos los clips grabados en cada tarjeta de memoria de cada ranura de tarjeta. Se muestra en [TODAS RANURAS] cuando se visualiza la pantalla de miniaturas desde la pantalla de imagen de la cámara.

**[RANURA1]:** Muestra solo los clips grabados en la tarjeta de memoria de la ranura 1.

**[RANURA2]:** Muestra solo los clips grabados en la tarjeta de memoria de la ranura 2.

**[RANURA1→RANURA2]:** Se muestra cuando se copia desde la tarjeta de memoria de la ranura 1 a la tarjeta de memoria de la ranura 2.

**[RANURA2→RANURA1]:** Se muestra cuando se copia desde la tarjeta de memoria de la ranura 2 a la tarjeta de memoria de la ranura 1.

**[MISMO FORMATO]:** Muestra solo los clips grabados en el mismo formato que el formato del sistema.

- Los clips grabados en el mismo formato coinciden con los ajustes actuales de cada elemento del menú [SISTEMA] → [FRECUENCIA]/[FORMATO ARCHIVO]/[FORMATO GRAB.].

#### 2 Visualización de la función

Se muestra durante la operación de copia, eliminación, protección, etc.

#### 3 Formato del archivo

**MOV**: Se muestra cuando se selecciona MOV como formato de archivo de grabación.

**MP4**: Se muestra cuando se selecciona MP4 como formato de archivo de grabación.

**AVCHD**: Se muestra cuando se selecciona AVCHD como formato de archivo de grabación.

**MOV**: Se muestra cuando se selecciona MP4 o AVCHD como formato de archivo de grabación y cuando hay incluso un clip MOV en cualquiera de las tarjetas de memoria.

**MP4**: Se muestra cuando se selecciona MOV o AVCHD como formato de archivo de grabación y cuando hay incluso un clip MP4 en cualquiera de las tarjetas de memoria.

**AVCHD**: Se muestra cuando se selecciona MOV o MP4 como formato de archivo de grabación y cuando hay incluso un clip AVCHD en cualquiera de las tarjetas de memoria.

#### 4 Visualización de estado del soporte

El número de la ranura para tarjeta de la tarjeta de memoria en la cual se graba el clip en la posición del cursor se muestra en amarillo.

**5 Visualización del estado de conexión de la LAN inalámbrica**

Muestra el estado de conexión de la LAN inalámbrica.

(Ninguna visualización): No está conectada a la LAN inalámbrica. Se ajusta en el menú [RED] → [SEL. DISPOSITIVO] → [OFF].

📶 : Un estado en el que la LAN inalámbrica está configurada y ROP no está conectado.

📶🔗 : Un estado en el que la LAN inalámbrica está configurada y ROP está conectado.

**6 Visualización de estado de alimentación**

🔋 : Muestra el nivel de batería restante mientras se alimenta con la batería.

🔌 : Se muestra cuando se alimenta con el adaptador de CA.

**7 Cursor**

**8 Clip que no puede reproducirse**

Muestra cuando el clip no se puede reproducir en la unidad, como en el caso de un incumplimiento estándar.

**9 Botón de cambio de página**

Cambia la página de la pantalla de miniaturas.

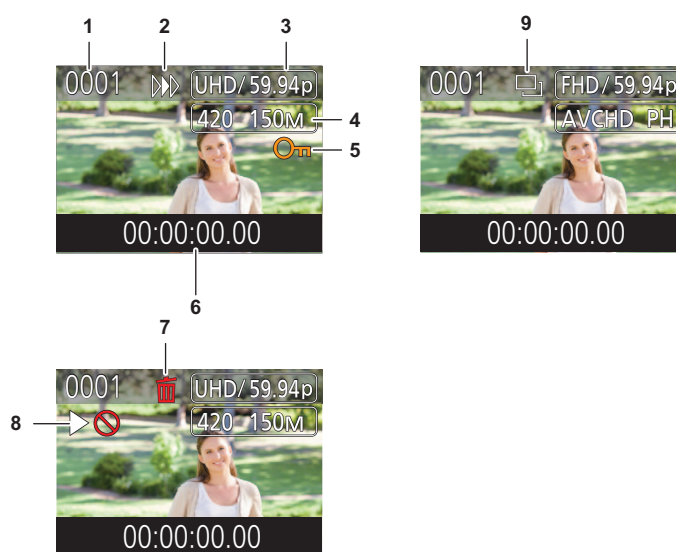
[△]: Pasa a la página anterior

[▽]: Pasa a la página siguiente

**10 Barra de desplazamiento**

Indica la parte de la miniatura completa que está siendo visualizada actualmente.

**Visualización de los clips en la pantalla de miniaturas**



**1 Número de la miniatura**

Muestra el número de la miniatura entre [0001] y [9999].

Normalmente, se muestra el número asignado al clip en el orden de grabación.

**2 Estado de reanudación de la reproducción**

**3 Número de píxeles de grabación, frecuencia del sistema**

**4 Formato del archivo de grabación, códec de grabación**

**5 Estado de protección del clip**

Se muestra esto cuando se protege el clip.

**6 Nombre del clip/código de tiempo estándar**

Los primeros 8 dígitos del código de tiempo al iniciar la grabación de un clip o el nombre de archivo del clip se muestran en forma alfanumérica.

La información a mostrar se ajusta en el menú [MINIATURAS] → [MOSTRAR] → [DATOS].

**7 Estado de eliminación de la selección**

**8 Clip que no puede reproducirse**

Esto se muestra cuando el clip no se puede reproducir con la unidad porque la frecuencia del sistema es diferente, etc.

**9 Estado de copia de la selección**

Se muestra cuando se selecciona el clip.

## Visualización de la información del clip

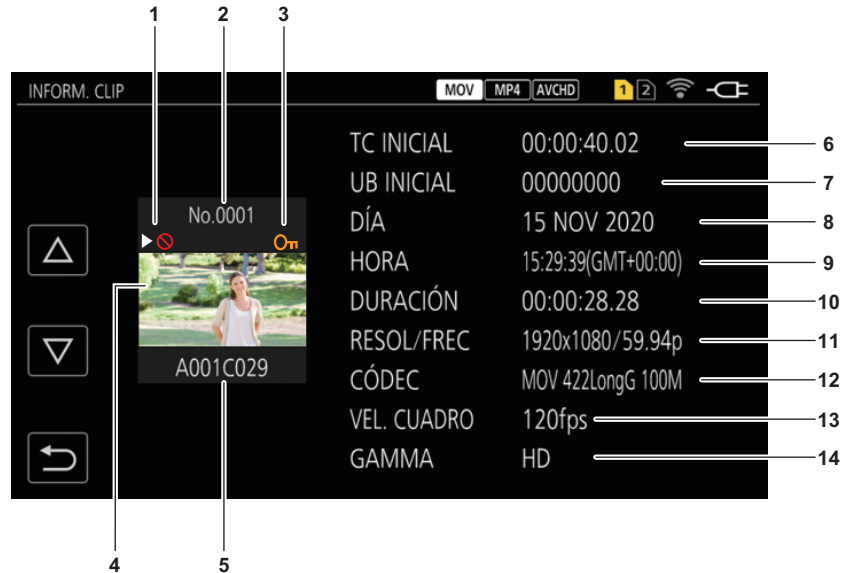
Muestra la información del clip donde se coloca el cursor.

**1** Mueva el cursor amarillo al clip para mostrar la información del clip.

**2** Seleccione el menú [MINIATURAS] → [CLIP] → [INFORMACIÓN].

Se muestra la información del clip.

### ■ Información sobre el clip



**1** Clip que no puede reproducirse

Esto se muestra cuando el clip no se puede reproducir con la unidad porque la frecuencia del sistema es diferente, etc.

**2** Número de la miniatura

**3** Proteger el estado del clip

Om: Se muestra cuando el clip está protegido.

**4** Imagen en miniatura

**5** Nombre del clip

**6** [TC INICIAL]

Visualiza el valor del código de tiempo al inicio de la grabación.

**7** [UB INICIAL]

Muestra el valor de los bits de usuario al inicio de la grabación.

**8** [DÍA]

Visualiza la fecha de grabación.

**9** [HORA]

Visualiza la hora al inicio de la grabación.

**10** [DURACIÓN]

Visualiza la duración temporal del clip.

**11** [RESOL/FREC]

Visualiza la formato de grabación del clip.

**12** [CÓDEC]

Muestra el formato del archivo de grabación y el códec de grabación del clip.

**13** [VEL. CUADRO]

Muestra la velocidad de fotogramas para la grabación a velocidad superlenta.

**14** [GAMMA]

Visualiza el valor gamma del clip.

Se muestra cuando el menú [SISTEMA] → [FORMATO ARCHIVO] está ajustado en una opción distinta a [AVCHD].



## Copiar el clip

Los clips se pueden copiar entre las tarjetas de memoria.  
Solo se pueden copiar los clips grabados en AVCHD.

### 1 Pulse el botón <THUMBNAIL>.

Visualizará la pantalla de miniaturas.

### 2 Pulse el botón <MENU> mientras se visualiza la pantalla de miniaturas.

Se muestra el menú.

### 3 Seleccione el menú [MINIATURAS] → [CLIP] → [COPIAR] → [SELECCIONAR].

- Seleccionar [TODO] copia todos los clips entre las tarjetas de memoria.


### 4 Seleccione la ranura para tarjeta para el destino de copia.

[RANURA1→RANURA2]: Copia clips desde la tarjeta de memoria de la ranura 1 a la tarjeta de memoria de la ranura 2.

[RANURA2→RANURA1]: Copia clips desde la tarjeta de memoria de la ranura 2 a la tarjeta de memoria de la ranura 1.

Los clips de la tarjeta de memoria del origen copia se muestran en la pantalla de miniaturas.

### 5 Seleccione el clip para copiar en la pantalla de miniaturas.

 se visualiza en el clip seleccionado.

### 6 Seleccione [].

- No puede seleccionarse manteniendo pulsado el multimedial.



### 7 Cuando se visualice el mensaje de confirmación, seleccione [SET].

Se muestra la barra de progreso, y la copia del clip se inicia.

- Para cancelar la copia a medio camino, seleccione [Cancelar].

### 8 Cuando se visualice el mensaje de finalización, seleccione [].

#### **NOTA**

**Cuando elimine los clips después de finalizar la copia, antes de borrarlos, asegúrese de reproducir el clip copiado para confirmar que se haya copiado correctamente.**

- Cuando haya un gran número de clips, puede que se tarde más tiempo en copiarlos.
- El clip cuyo formato de archivo de grabación es MOV/MP4 no se puede copiar.
- La copia no es posible cuando el volumen del clip seleccionado es más grande que la capacidad disponible en la tarjeta del destino.
- No puede copiar cuando la tarjeta de destino para la copia está protegida contra escritura.
- La copia no es posible cuando se supera el número máximo de clips.
- La copia no es posible cuando se supera el número máximo de la lista de reproducción.
- Puede que no sea posible copiar clips grabados en otros equipos. Los datos que se grabaron en un ordenador no se pueden copiar.
- El ajuste de protección de los clips se borra cuando se copian.
- El orden de los clips copiados no se puede cambiar.

## Borrado de clips

Elimina el clip.

### 1 Pulse el botón <THUMBNAIL>.

Visualizará la pantalla de miniaturas.

### 2 Pulse el botón <MENU> mientras se visualiza la pantalla de miniaturas.

Se muestra el menú.

### 3 Seleccione el menú [MINIATURAS] → [CLIP] → [ELIMINAR] → [SELECCIONAR].

Visualizará la pantalla de miniaturas.

- Cuando se selecciona [TODO], se borran todos los clips mostrados en la pantalla de miniaturas. El clip que no se muestra en la pantalla de miniaturas no se elimina.

### 4 Seleccione el clip para eliminar en la pantalla de miniaturas.

 se visualiza en el clip seleccionado.

### 5 Seleccione [DEL].

- No puede seleccionarse manteniendo pulsado el multimedial.




### 6 Cuando se visualice el mensaje de confirmación, seleccione [SET].

Se muestra la barra de progreso, y la eliminación del clip se inicia.

- Para cancelar a mitad de camino, seleccione [Cancelar].
- Para continuar eliminando otros clips, repita los pasos 4 y 6.

### 7 Cuando se visualice el mensaje de finalización, seleccione [].

#### NOTA

- El clip protegido no puede eliminarse.
- No puede eliminar clips cuando la tarjeta con el clip que desea eliminar está protegida contra escritura.
- No puede eliminar clips (la visualización de miniaturas es ) que no se pueden reproducir.
- Puede que se tarde un tiempo si en el paso 3 se seleccionaron todos los clips para ser eliminados.

## Protección de clips

El clip grabado en MOV, MP4 o AVCHD se puede proteger.

### 1 Pulse el botón <THUMBNAIL>.

Visualizará la pantalla de miniaturas.


### 2 Pulse el botón <MENU> mientras se visualiza la pantalla de miniaturas.

Se muestra el menú.

### 3 Seleccione el menú [MINIATURAS] → [CLIP] → [PROTEGER] → [SELECCIONAR].

Visualizará la pantalla de miniaturas.

### 4 Seleccione el clip para proteger en la pantalla de miniaturas.

 se visualiza en el clip seleccionado.

- La protección se cancela cuando se selecciona el clip protegido.

#### NOTA

- No puede proteger clips cuando la tarjeta con el clip que desea proteger está protegida contra escritura.

## Restauración de clips


En los siguientes casos, según las condiciones, podría ser necesario restaurar el clip. La restauración puede tardar un tiempo según el error.

- Cuando la tarjeta de memoria en la ranura para tarjeta se extrae mientras la lámpara de acceso a la tarjeta 1 o la lámpara de acceso a la tarjeta 2 están parpadeando
- Cuando la alimentación se apaga desconectando la batería o el adaptador de CA mientras se graba o se realiza el proceso de finalización de la grabación

### Restauración de un clip (formato MOV/formato MP4/formato AVCHD)

Cuando se selecciona MOV, MP4 o AVCHD como formato de archivo de grabación, se muestra el mensaje de error [Hay clips que necesitan restauración.] en la pantalla cuando se detecta información de gestión anormal.

#### 1 Seleccione [SET] en la pantalla del mensaje de error.

- Una vez finalizada la reparación, seleccione [↵] en el mensaje de confirmación. Volverá a la pantalla anterior.
-  se muestra en el clip cuando se detecta una información de gestión anormal mientras se muestra la miniatura.

#### **NOTA**

- No extraiga la tarjeta de memoria de la ranura para tarjeta que esté parpadeando, ni retire la batería ni el adaptador de CA cuando la lámpara de acceso a la tarjeta 1/lámpara de acceso a la tarjeta 2 esté parpadeando en naranja. De lo contrario, ocasionará daños en la tarjeta de memoria.
- Use una batería suficientemente cargada o el adaptador de CA.
- Podría no ser posible reparar totalmente según el estado de los datos.
- Para restaurar los clips, es necesario que los clips se graben durante más de una determinada cantidad de tiempo. Sobre todo en los siguientes casos, los clips podrían no restaurarse, porque el número de fotogramas para restaurar es pequeño.
  - Cuando la función de grabación de intervalos está activada.
- Los clips filmados antes de que se apagara la cámara no podrán reproducirse si la reparación falla. Además, quizá no se pueda grabar más.
- Si se reparan los datos grabados con otro dispositivo, es posible que no puedan reproducirse en la unidad u otro dispositivo.
- Si la reparación falla, apague la unidad y vuelva a encenderla después de esperar un rato. Si la reparación falla repetidamente, formatee con la unidad. Cuando se formatea todos los datos se borran y no pueden restaurarse.
- La visualización de la miniatura es más lenta cuando se repara la información de la miniatura.

## Reproducción de clips



- 1 En el menú [SISTEMA] → [FRECUENCIA], seleccione la frecuencia de sistema que desea reproducir.
- 2 En el menú [SISTEMA] → [FORMATO ARCHIVO], seleccione el formato de archivo que desea reproducir.
- 3 En el menú [SISTEMA] → [FORMATO GRAB.], seleccione el formato de señal y el modo de códec que desea reproducir.
- 4 Pulse el botón <THUMBAIL>.
 

Visualizará la pantalla de miniaturas.
- 5 Pulse el botón <MENU> mientras se visualiza la pantalla de miniaturas.
 

Se muestra el menú.
- 6 En el menú [MINIATURAS] → [REPRODUCIR] → [SEL. CLIP], seleccione la ranura para tarjetas de la tarjeta de memoria que desea reproducir.
 

[TODAS RANURAS]: Muestra todos los clips grabados en cada tarjeta de memoria de cada ranura de tarjeta.

  - Se muestra en el orden de los clips en la ranura de tarjeta 1 y, a continuación, de los clips en la ranura de tarjeta 2 cuando se selecciona MOV, MP4 o AVCHD como formato de archivo de grabación.

[RANURA1]: Muestra solo los clips grabados en la tarjeta de memoria de la ranura 1.

[RANURA2]: Muestra solo los clips grabados en la tarjeta de memoria de la ranura 2.

[MISMO FORMATO]: Muestra solo los clips grabados en el mismo formato que el formato del sistema.

  - Los clips grabados en el mismo formato coinciden con los ajustes actuales de cada elemento del menú [SISTEMA] → [FRECUENCIA]/[FORMATO ARCHIVO]/[FORMATO GRAB.].
- 7 Seleccione el clip para reproducir.
  - ▷⊘ se visualiza en el clip que no se puede reproducir.
  - Para reproducir el clip con ▷⊘ mostrado, compruebe la información del clip con la información del clip, e intente empezar de nuevo desde el principio.

## Reproducción desde operaciones táctiles e iconos de operación



A Barra de reproducción directa

Operación de reproducción	Procedimiento de accionamiento
Reproducción/pausa	Toque ►/  .
Retroceso rápido de la reproducción	Toque ◀◀. Toque dos veces para aumentar la velocidad.
Avance rápido de la reproducción	Toque ▶▶. Toque dos veces para aumentar la velocidad.
Parada (volver a la pantalla de miniaturas)	Toque ■.

Operación de reproducción	Procedimiento de accionamiento
Saltar reproducción (cola de espera del clip)	Toque el monitor LCD durante la reproducción, y deslice de derecha a izquierda (izquierda a derecha). Cuando se desliza de izquierda a derecha, el clip salta al principio del clip anterior si la posición de reproducción actual del clip está a menos de 3 segundos del principio. El clip salta al principio del clip actual si la posición de reproducción actual del clip está a 3 segundos o más del principio.
Reproducción lenta	Mantenga tocado <b>II▶</b> mientras está en pausa. ( <b>&lt;II</b> es retroceso lento de la reproducción) Cuando se toca <b>II▶</b> , se realiza una reproducción lenta con una reproducción continua fotograma por fotograma. Cuando se toca <b>▶/II</b> , la reproducción vuelve a normal. El intervalo fotograma por fotograma y el tiempo de visualización de cada fotograma durante el retroceso lento de la reproducción varían según el tipo del clip.
Reproducción fotograma por fotograma	Toque <b>II▶</b> mientras está en pausa. ( <b>&lt;II</b> es retroceso de la reproducción fotograma por fotograma) Cuando se toca <b>▶/II</b> , la reproducción vuelve a normal. El intervalo de fotograma por fotograma para el retroceso de reproducción fotograma por fotograma varía según el tipo del clip.
Reproducción directa	Toque la barra de reproducción directa, o deslice mientras la toca. El vídeo de la reproducción se deja en pausa durante la operación. La reproducción se inicia al quitar el dedo.

**NOTA**

- Si se muestran los iconos de operación pero no se tocan durante un tiempo, estos desaparecen. Para visualizarlo de nuevo, toque la pantalla.
- Las operaciones de la unidad o alguna acción podrían ralentizarse en clips con un tamaño de archivo grande.
- Las operaciones de la unidad o alguna acción podrían ralentizarse cuando hay un gran número de clips en la tarjeta de memoria.
- La reproducción se detendrá una vez cambiando la ranura de tarjeta cuando esté seleccionado MOV, MP4 o AVCHD como formato de archivo de grabación y esté ajustado el menú [MINIATURAS] → [REPRODUCIR] → [SEL. CLIP] → [TODAS RANURAS]/[MISMO FORMATO] y, a continuación, se mostrarán los clips de todas las tarjetas de memoria. La reproducción no es posible a través de 2 tarjetas de memoria.
- La reproducción se detiene cuando la tarjeta de memoria se extrae durante la reproducción.

**Compatibilidad con imagen en movimiento**

- Esta unidad se basa en AVCHD Progressive/AVCHD.
- Incluso aunque los dispositivos utilizados tengan estándares compatibles, cuando se reproduce con este dispositivo un clip grabado con otro dispositivo o cuando el clip grabado con este dispositivo se reproduce en otro dispositivo, es posible que la reproducción no se realice con normalidad o que no sea posible. (Compruebe la compatibilidad en el manual de instrucciones de su dispositivo.)
- Esta unidad no admite los clips grabados con dispositivos que no sean esta unidad.

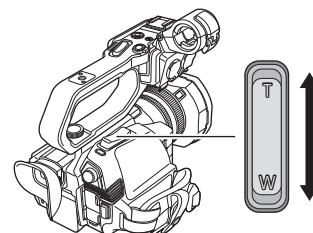
**Ajuste del volumen durante la reproducción**

Puede ajustar el volumen de reproducción accionando la palanca de zoom (en el asa).

**Hacia <T>:** Subir el volumen

**Hacia <W>:** Bajar el volumen

- Si no se realiza ninguna operación, el ajuste finaliza.
- El botón <EXIT> se desactiva.



**NOTA**

- La palanca de zoom (en el mango) no se puede utilizar para ajustar el volumen.

## Función de reproducción útil

### Reanudar la reproducción

Cuando la reproducción de un clip se detiene en mitad del proceso, la reproducción se iniciará desde la posición en la que se detuvo cuando se reproduzca la próxima vez.

**1 Seleccione el menú [MINIATURAS] → [REPRODUCIR] → [REANUDAR] → [ON].**

Cuando la reproducción de un clip se detiene a la mitad, se visualiza [⏮] en el clip en la pantalla de miniaturas.

 **NOTA**

- La reanudación de la reproducción se cancela en los siguientes casos. (El ajuste [REANUDAR] no se puede ajustar en [OFF].)
  - Cuando se desactiva la alimentación
  - Cuando se cancela la pantalla de miniaturas pulsando el botón <THUMBNAIL>
  - Cuando se cambia el menú [SISTEMA] → [FORMATO GRAB.]

## Función de grabación de imágenes fijas

Un fotograma del vídeo grabado puede grabarse como una imagen fija.

El número de píxeles de la imagen fija que se va a grabar es el mismo que el número de píxeles del vídeo grabado.

### 1 Seleccione tocando o pulsando el multimedial en la escena que se va a grabar como imagen fija durante la reproducción.

La imagen fija se graba en la tarjeta de memoria que se está reproduciendo.

- Conviene usar Pausa, Reproducción a cámara lenta y Reproducción fotograma por fotograma.



### **NOTA**

- La reproducción se pondrá en pausa cuando se grabe una imagen fija.
- La imagen fija grabada no se puede visualizar en miniatura, reproducir, copiar o eliminar en la unidad.
- [Inválido] se muestra cuando la imagen fija no se puede grabar en casos como cuando no hay suficiente capacidad de grabación en la tarjeta de memoria.

Capítulo 7

# Salida y visualización de la pantalla

---

Este capítulo describe la pantalla visualizada en el vídeo de salida y el monitor LCD.



## Formato de salida

El formato de salida varía dependiendo del ajuste en el menú [SISTEMA] → [FRECUENCIA]/[FORMATO GRAB.].

### Formato que se puede transmitir desde el terminal <SDI OUT> [X2000]

El formato que se puede transmitir desde el terminal <SDI OUT> difiere con la siguiente combinación de los ajustes.

- Menú [SISTEMA] → [FRECUENCIA]
- Menú [SISTEMA] → [FORMATO GRAB.]
- Menú [SALIDA VÍDEO/LCD/VISOR] → [SALIDA SDI] → [FORMATO SALIDA]

[FRECUENCIA]	Elemento		[FORMATO SALIDA]: Formato de salida		
	[FORMATO GRAB.]				
	Resolución	Velocidad de fotogramas			
[59.94Hz]	3840×2160	59,94p	[1920×1080p]: [1920×1080i]*:	1920×1080/59,94p 4:2:2 10bits 1920×1080/59,94i 4:2:2 10bits	
		29,97p	[1920×1080p]: [1920×1080PsF]*:	1920×1080/29,97p 4:2:2 10bits 1920×1080/29,97PsF 4:2:2 10bits	
		23,98p	[1920×1080p]: [1920×1080PsF]*:	1920×1080/23,98p 4:2:2 10bits 1920×1080/23,98PsF 4:2:2 10bits	
	1920×1080	59,94p	[1920×1080p]: [1920×1080i]*:	1920×1080/59,94p 4:2:2 10bits 1920×1080/59,94i 4:2:2 10bits	
		59,94i	[1920×1080i]:	1920×1080/59,94i 4:2:2 10bits	
		29,97p	[1920×1080p]: [1920×1080PsF]*:	1920×1080/29,97p 4:2:2 10bits 1920×1080/29,97PsF 4:2:2 10bits	
		23,98p	[1920×1080p]: [1920×1080PsF]*:	1920×1080/23,98p 4:2:2 10bits 1920×1080/23,98PsF 4:2:2 10bits	
	1280×720	59,94p	[1280×720p]:	1280×720/59,94p 4:2:2 10bits	
	[50.00Hz]	3840×2160	50,00p	[1920×1080p]: [1920×1080i]*:	1920×1080/50,00p 4:2:2 10bits 1920×1080/50,00i 4:2:2 10bits
			25,00p	[1920×1080p]: [1920×1080PsF]*:	1920×1080/25,00p 4:2:2 10bits 1920×1080/25,00PsF 4:2:2 10bits
		1920×1080	50,00p	[1920×1080p]: [1920×1080i]*:	1920×1080/50,00p 4:2:2 10bits 1920×1080/50,00i 4:2:2 10bits
			50,00i	[1920×1080i]:	1920×1080/50,00i 4:2:2 10bits
25,00p			[1920×1080p]: [1920×1080PsF]*:	1920×1080/25,00p 4:2:2 10bits 1920×1080/25,00PsF 4:2:2 10bits	
1280×720		50,00p	[1280×720p]:	1280×720/50,00p 4:2:2 10bits	

\* Ajuste de fábrica

#### **NOTA**

- La salida de 3840×2160 no está admitida.
- Los bits de usuario no se muestran.
- [FORMATO SALIDA] restaura los ajustes de fábrica cuando cambian los ajustes de [FRECUENCIA] y [FORMATO GRAB.] y los valores de ajuste actuales de [FORMATO SALIDA] no se pueden adquirir.
- El formato de salida al reproducir desde la pantalla de miniaturas es el siguiente.
  - Será el valor ajustado en [FORMATO SALIDA] cuando la resolución de grabación del clip reproducido sea la misma que [FORMATO GRAB.].
  - Será el ajuste de fábrica de [FORMATO SALIDA] cuando la resolución de grabación del clip reproducido sea diferente de [FORMATO GRAB.].
- Puede que no se muestren algunos segundos de imágenes en el dispositivo externo cuando los clips están cambiando, etc.

## Formato que se puede transmitir desde el terminal <HDMI>

El formato que se puede transmitir desde el terminal <HDMI> difiere con la siguiente combinación de los ajustes.

- Menú [SISTEMA] → [FRECUENCIA]
- Menú [SISTEMA] → [FORMATO ARCHIVO]
- Menú [SISTEMA] → [FORMATO GRAB.]
- Menú [SALIDA VÍDEO/LCD/VISOR] → [SALIDA HDMI] → [FORMATO SALIDA]

[FRECUENCIA]	Elemento		[FORMATO SALIDA]: Formato de salida		
	[FORMATO GRAB.]				
	Resolución	Velocidad de fotogramas			
[59.94Hz]	3840×2160	59,94p	[3840×2160p]: [3840×2160p(420/8bit)]: [1920×1080p] <sup>*1</sup> : [1920×1080i]:	3840×2160/59,94p 4:2:2 10bits 3840×2160/59,94p 4:2:0 8bits 1920×1080/59,94p 4:2:2 10bits 1920×1080/59,94i 4:2:2 10bits	
		29,97p	[3840×2160p]: [1920×1080p] <sup>*1</sup> :	3840×2160/29,97p 4:2:2 10bits 1920×1080/29,97p 4:2:2 10bits	
		23,98p	[3840×2160p]: [1920×1080p] <sup>*1</sup> :	3840×2160/23,98p 4:2:2 10bits 1920×1080/23,98p 4:2:2 10bits	
	1920×1080	59,94p	[1920×1080p] <sup>*1</sup> : [1920×1080i]: [720×480p] <sup>*2</sup> :	1920×1080/59,94p 4:2:2 10bits 1920×1080/59,94i 4:2:2 10bits 720×480/59,94p 4:2:2 10bits	
		59,94i	[1920×1080i] <sup>*1</sup> : [720×480p] <sup>*2</sup> :	1920×1080/59,94i 4:2:2 10bits 720×480/59,94p 4:2:2 10bits	
		29,97p	[1920×1080p]:	1920×1080/29,97p 4:2:2 10bits	
		23,98p	[1920×1080p] <sup>*1</sup> : [720×480p] <sup>*2</sup> :	1920×1080/23,98p 4:2:2 10bits 720×480/59,94p 4:2:2 10bits	
	1280×720	59,94p	[1280×720p] <sup>*1</sup> : [720×480p] <sup>*2</sup> :	1280×720/59,94p 4:2:2 10bits 720×480/59,94p 4:2:2 10bits	
	[50.00Hz]	3840×2160	50,00p	[3840×2160p]: [3840×2160p(420/8bit)]: [1920×1080p] <sup>*1</sup> : [1920×1080i]:	3840×2160/50,00p 4:2:2 10bits 3840×2160/50,00p 4:2:0 8bits 1920×1080/50,00p 4:2:2 10bits 1920×1080/50,00i 4:2:2 10bits
			25,00p	[3840×2160p]: [1920×1080p] <sup>*1</sup> :	3840×2160/25,00p 4:2:2 10bits 1920×1080/25,00p 4:2:2 10bits
		1920×1080	50,00p	[1920×1080p] <sup>*1</sup> : [1920×1080i]: [720×576p] <sup>*2</sup> :	1920×1080/50,00p 4:2:2 10bits 1920×1080/50,00i 4:2:2 10bits 720×576/50,00p 4:2:2 10bits
			50,00i	[1920×1080i] <sup>*1</sup> : [720×576p] <sup>*2</sup> :	1920×1080/50,00i 4:2:2 10bits 720×576/50,00p 4:2:2 10bits
25,00p			[1920×1080p]:	1920×1080/25,00p 4:2:2 10bits	
1280×720		50,00p	[1280×720p] <sup>*1</sup> : [720×576p] <sup>*2</sup> :	1280×720/50,00p 4:2:2 10bits 720×576/50,00p 4:2:2 10bits	

\*1 Ajuste de fábrica

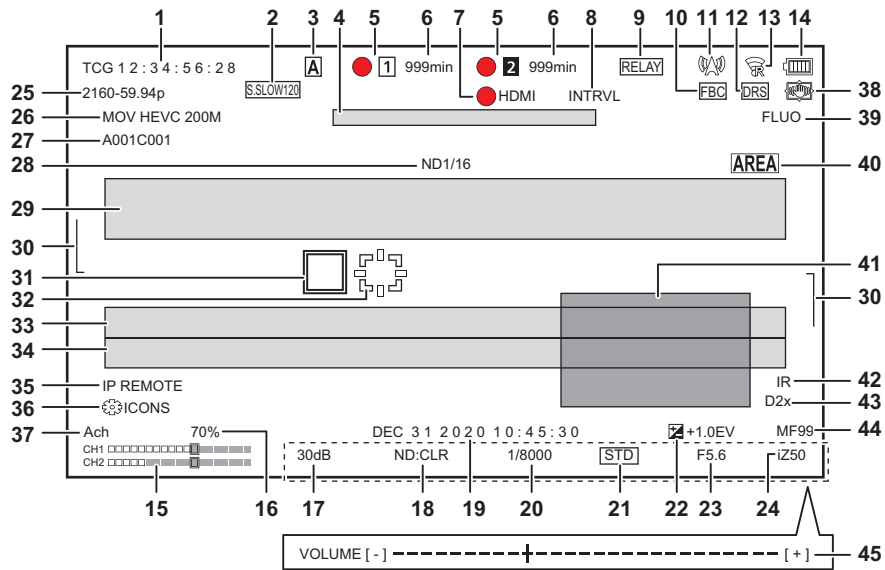
\*2 Puede seleccionarse cuando [FORMATO ARCHIVO] es [AVCHD].

### NOTA

- [FORMATO SALIDA] restaura los ajustes de fábrica cuando cambian los ajustes de [FRECUENCIA] y [FORMATO GRAB.] y los valores de ajuste actuales de [FORMATO SALIDA] no se pueden adquirir.
- El formato de salida al reproducir desde la pantalla de miniaturas es el siguiente.
  - Será el valor ajustado en [FORMATO SALIDA] cuando la resolución de grabación del clip reproducido sea la misma que [FORMATO GRAB.].
  - Será el ajuste de fábrica de [FORMATO SALIDA] cuando la resolución de grabación del clip reproducido sea diferente de [FORMATO GRAB.].
- Cuando se selecciona [720×480p] o [720×576p], las imágenes se transmiten comprimidas horizontalmente para que se ajusten a la pantalla.
- Puede que no se muestren algunos segundos de imágenes en el dispositivo externo cuando los clips están cambiando, etc.

## Visualización de estado de la pantalla

### Visualización de pantalla durante la filmación



\*1 Se muestra cuando se usa [X2000].

\*2 La luz de tally está disponible cuando la unidad del asa ([X2000] suministrada, [X1500] opcional) está acoplada.

#### 1 Código de tiempo

Cada vez que pulsa el botón USER asignado a [CONTADOR] o toca el icono del botón USER, se muestra la siguiente visualización o cambia a ninguna visualización.

- [TCG \*\*:\*\*:\*\*:\*\*:\*\*:]: Muestra el código de tiempo. [TCR \*\*:\*\*:\*\*:\*\*:\*\*:] se mostrará durante la reproducción.
- [UBG \*\* \*\* \*\* \*\* \*\* \*\* \*\* \*\* \*\* \*\* \*\* \*\* \*\* \*\* \*\* \*\* \*\* \*\* \*\* \*\* \*\* \*\* \*\* \*\* \*\* \*\* \*\* \*\* \*\* \*\* \*\* \*\* \*\* \*\* \*\* \*\* \*\* \*\* \*\* \*\* \*\* \*\* \*\* \*\* \*\* \*\* \*\* \*\* \*\* \*\* \*\* \*\* \*\* \*\* \*\* \*\* \*\* \*\* \*\* \*\* \*\* \*\* \*\* \*\* \*\* \*\* \*\* \*\* \*\* \*\* \*\* \*\* \*\* \*\* \*\* \*\* \*\* \*\* \*\* \*\* \*\* \*\* \*\* \*\* \*\* \*\* \*\* \*\* \*\* \*\* \*\* \*\* \*\* \*\* \*\* \*\* \*\* \*\* \*\* \*\* \*\* \*\* \*\* \*\* \*\* \*\* \*\* \*\* \*\* \*\* \*\* \*\* \*\* \*\* \*\* \*\* \*\* \*\* \*\* \*\* \*\* \*\* \*\* \*\* \*\* \*\* \*\* \*\* \*\* \*\* \*\* \*\* \*\* \*\* \*\* \*\* \*\* \*\* \*\* \*\* \*\* \*\* \*\* \*\* \*\* \*\* \*\* \*\* \*\* \*\* \*\* \*\* \*\* \*\* \*\* \*\* \*\* \*\* \*\* \*\* \*\* \*\* \*\* \*\* \*\* \*\* \*\* \*\* \*\* \*\* \*\* \*\* \*\* \*\* \*\* \*\* \*\* \*\* \*\* \*\* \*\* \*\* \*\* \*\* \*\* \*\* \*\* \*\* \*\* \*\* \*\* \*\* \*\* \*\* \*\* \*\* \*\* \*\* \*\* \*\* \*\* \*\* \*\* \*\* \*\* \*\* \*\* \*\* \*\* \*\* \*\* \*\* \*\* \*\* \*\* \*\* \*\* \*\* \*\* \*\* \*\* \*\* \*\* \*\* \*\* \*\* \*\* \*\* \*\* \*\* \*\* \*\* \*\* \*\* \*\* \*\* \*\* \*\* \*\* \*\* \*\* \*\* \*\* \*\* \*\* \*\* \*\* \*\* \*\* \*\* \*\* \*\* \*\* \*\* \*\* \*\* \*\* \*\* \*\* \*\* \*\* \*\* \*\* \*\* \*\* \*\* \*\* \*\* \*\* \*\* \*\* \*\* \*\* \*\* \*\* \*\* \*\* \*\* \*\* \*\* \*\* \*\* \*\* \*\* \*\* \*\* \*\* \*\* \*\* \*\* \*\* \*\* \*\* \*\* \*\* \*\* \*\* \*\* \*\* \*\* \*\* \*\* \*\* \*\* \*\* \*\* \*\* \*\* \*\* \*\* \*\* \*\* \*\* \*\* \*\* \*\* \*\* \*\* \*\* \*\* \*\* \*\* \*\* \*\* \*\* \*\* \*\* \*\* \*\* \*\* \*\* \*\* \*\* \*\* \*\* \*\* \*\* \*\* \*\* \*\* \*\* \*\* \*\* \*\* \*\* \*\* \*\* \*\* \*\* \*\* \*\* \*\* \*\* \*\* \*\* \*\* \*\* \*\* \*\* \*\* \*\* \*\* \*\* \*\* \*\* \*\* \*\* \*\* \*\* \*\* \*\* \*\* \*\* \*\* \*\* \*\* \*\* \*\* \*\* \*\* \*\* \*\* \*\* \*\* \*\* \*\* \*\* \*\* \*\* \*\* \*\* \*\* \*\* \*\* \*\* \*\* \*\* \*\* \*\* \*\* \*\* \*\* \*\* \*\* \*\* \*\* \*\* \*\* \*\* \*\* \*\* \*\* \*\* \*\* \*\* \*\* \*\* \*\* \*\* \*\* \*\* \*\* \*\* \*\* \*\* \*\* \*\* \*\* \*\* \*\* \*\* \*\* \*\* \*\* \*\* \*\* \*\* \*\* \*\* \*\* \*\* \*\* \*\* \*\* \*\* \*\* \*\* \*\* \*\* \*\* \*\* \*\* \*\* \*\* \*\* \*\* \*\* \*\* \*\* \*\* \*\* \*\* \*\* \*\* \*\* \*\* \*\* \*\* \*\* \*\* \*\* \*\* \*\* \*\* \*\* \*\* \*\* \*\* \*\* \*\* \*\* \*\* \*\* \*\* \*\* \*\* \*\* \*\* \*\* \*\* \*\* \*\* \*\* \*\* \*\* \*\* \*\* \*\* \*\* \*\* \*\* \*\* \*\* \*\* \*\* \*\* \*\* \*\* \*\* \*\* \*\* \*\* \*\* \*\* \*\* \*\* \*\* \*\* \*\* \*\* \*\* \*\* \*\* \*\* \*\* \*\* \*\* \*\* \*\* \*\* \*\* \*\* \*\* \*\* \*\* \*\* \*\* \*\* \*\* \*\* \*\* \*\* \*\* \*\* \*\* \*\* \*\* \*\* \*\* \*\* \*\* \*\* \*\* \*\* \*\* \*\* \*\* \*\* \*\* \*\* \*\* \*\* \*\* \*\* \*\* \*\* \*\* \*\* \*\* \*\* \*\* \*\* \*\* \*\* \*\* \*\* \*\* \*\* \*\* \*\* \*\* \*\* \*\* \*\* \*\* \*\* \*\* \*\* \*\* \*\* \*\* \*\* \*\* \*\* \*\* \*\* \*\* \*\* \*\* \*\* \*\* \*\* \*\* \*\* \*\* \*\* \*\* \*\* \*\* \*\* \*\* \*\* \*\* \*\* \*\* \*\* \*\* \*\* \*\* \*\* \*\* \*\* \*\* \*\* \*\* \*\* \*\* \*\* \*\* \*\* \*\* \*\* \*\* \*\* \*\* \*\* \*\* \*\* \*\* \*\* \*\* \*\* \*\* \*\* \*\* \*\* \*\* \*\* \*\* \*\* \*\* \*\* \*\* \*\* \*\* \*\* \*\* \*\* \*\* \*\* \*\* \*\* \*\* \*\* \*\* \*\* \*\* \*\* \*\* \*\*\*\*]

#### 2 Velocidad de fotogramas

- [S.SLOW120]: Se muestra cuando se ajusta en el menú [SISTEMA] → [SÚPER LENTO] → [ON] y el menú [SISTEMA] → [FRECUENCIA] → [59.94Hz].
- [S.SLOW100]: Se muestra cuando se ajusta en el menú [SISTEMA] → [SÚPER LENTO] → [ON] y el menú [SISTEMA] → [FRECUENCIA] → [50.00Hz].
- (Ninguna visualización): No se muestra cuando se ajusta en el menú [SISTEMA] → [SÚPER LENTO] → [OFF].

#### 3 Conmutador <AUTO/MANU>

Se muestra cuando el interruptor <AUTO/MANU> está ajustado en <AUTO>.

#### 4 Zona de visualización del mensaje para detener el ventilador

Muestra un mensaje cuando se detiene el ventilador.

#### 5 Estado de grabación

Muestra el estado de grabación de la tarjeta de memoria de la ranura de tarjeta 1 o la ranura de tarjeta 2.

- [1], [2]: No es el destino de grabación.
- [1] (parpadeando), [2] (parpadeando): Reconocimiento de la tarjeta de memoria.
- [1], [2]: La grabación se detiene mientras se inserta la tarjeta de memoria destino de grabación.
- [1], [2]: Grabación.
- [1] (punto rojo parpadeante), [2] (punto rojo parpadeante): Procesando para detener la grabación.
- [P1], [P2]: La grabación se detiene cuando la pregrabación está activada y la tarjeta de memoria de destino de grabación está insertada.
- (Ninguna visualización): Se encuentra en una de las siguientes condiciones.
  - No se ha insertado ninguna tarjeta de memoria.
  - La tarjeta de memoria no se reconoce.

Los siguientes indicadores solo se muestran en la ranura de tarjeta 1.

- [P]: La pregrabación está activada y la tarjeta de memoria no está insertada en la ranura para tarjetas o no se reconoce la tarjeta de memoria.
- [Luz roja]: La luz de tally tiene instrucciones de iluminarse en rojo a través de la red.\*2
- [Luz verde]: La luz de tally tiene instrucciones de iluminarse en verde a través de la red mientras la grabación está detenida. La luz de tally de la unidad del asa no se ilumina en verde. \*2

## 6 Capacidad de grabación restante y estado de la tarjeta de memoria

Muestra la capacidad de grabación restante y el estado de la tarjeta de memoria de la ranura de tarjeta 1 o la ranura de tarjeta 2.

- **[0min] hasta [999min]:** Capacidad de grabación restante (999 minutos o más se muestra como [999min])
  - La visualización parpadeará cuando la capacidad de grabación restante sea de 2 minutos o menos.
  - Cuando se realiza la grabación simultánea, se muestra la capacidad de grabación disponible para grabación simultánea (capacidad de grabación de la tarjeta de memoria con menos capacidad de grabación de entre las 2 tarjetas de memoria).
- **[WP]:** Protección contra escritura (el interruptor de protección contra escritura de la tarjeta de memoria está ajustado en el lado LOCK)
- **[END]:** No hay capacidad de grabación restante (no hay capacidad de grabación restante en la tarjeta de memoria)
- **[ERR]:** Hay insertada una tarjeta de memoria en la que no se puede grabar (la tarjeta se reconoce pero no puede grabar debido a un error de formato, hay insertada una tarjeta que no es una tarjeta de memoria, etc.)
- **[SDXC]:** No hay una tarjeta de memoria SDXC insertada en grabación MOV/grabación MP4
- **(Ninguna visualización):** Se encuentra en una de las siguientes condiciones.
  - No se ha insertado ninguna tarjeta de memoria.
  - La tarjeta de memoria no se reconoce.

## 7 Estado de control de la operación de grabación del equipo externo (terminal <SDI OUT>/<HDMI>)

Muestra el estado de control del inicio y la parada de grabación en el equipo externo conectado al terminal <SDI OUT> y el terminal <HDMI>.

- **[SDI]<sup>1</sup>:** La instrucción de grabación se envía a la salida desde el terminal <SDI OUT>.
- **[SDI]<sup>1</sup>:** La instrucción de pausa se envía a la salida desde el terminal <SDI OUT>.
- **[HDMI]:** La instrucción de grabación se envía a la salida desde el terminal <HDMI>.
- **[HDMI]:** La instrucción de pausa se envía a la salida desde el terminal <HDMI>.

## 8 Función de grabación especial

Muestra el estado de la función de grabación especial.

- **[INTRVL]:** La grabación de intervalo está detenida.
- **[I-REC]:** La grabación de intervalo está en curso. (Se visualiza en rojo)

## 9 Función de 2 ranuras

Muestra el estado de ajuste de la función de grabación utilizando 2 tarjetas de memoria.

Se muestra con una línea inclinada si está en una condición en la que no se puede realizar la grabación en 2 ranuras, incluso si cada función está activada.



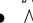

- **[RELAY]:** Cuando la grabación de relé está activada
- **[SIMUL]:** Cuando la grabación simultánea está activada
- **[BACKGR]:** Cuando la grabación en segundo plano está activada
- **(Ninguna visualización):** Durante la grabación estándar

## 10 Función de compensación de banda de flash

- **[FBC]:** Se muestra cuando la función de compensación de la banda de flash está en funcionamiento.

## 11 Estado de streaming

Muestra el estado de streaming.




- : Cuando la unidad está conectada a un dispositivo para recibir el vídeo en streaming y se distribuye el vídeo en streaming
-  (parpadeando): Cuando la unidad está siendo conectada a un dispositivo para recibir el vídeo en streaming
- : Cuando la función de streaming está activada, está en condiciones de funcionar correctamente, y el vídeo en streaming no se distribuye
- : Cuando hay un error en la función de streaming y no puede funcionar
- **(Ninguna visualización):** Cuando la función de streaming está desactivada

## 12 Función de ampliación del rango dinámico






- **[DRS]:** Aparece cuando la función de ampliación del rango dinámico está en funcionamiento.


## 13 Estado de conexión de la LAN inalámbrica

Muestra el estado de conexión de la LAN inalámbrica.

- : Cuando está ajustado en la LAN inalámbrica y el ROP no está conectado
- : Cuando está ajustado en la LAN inalámbrica y el ROP está conectado
- : Cuando está ajustado en la LAN inalámbrica y la LAN inalámbrica no funciona correctamente
- **(Ninguna visualización):** Cuando la LAN inalámbrica está desactivada

## 14 Estado de alimentación


: Muestra el nivel de batería restante mientras se alimenta con la batería. (La pantalla de estado de la batería cambiará como  →  →  →  mientras el nivel restante de la batería se va reduciendo. Parpadeará en rojo cuando el nivel de batería restante sea cero)

: Se muestra cuando se alimenta con el adaptador de CA.

## 15 Medidor del nivel de audio

Muestra el medidor del nivel de audio.

Aparece un borde blanco en la posición del nivel base de grabación (12 dB).

- : se muestra cuando el audio no puede grabarse. (Cuando la grabación a velocidad superlenta está activada, etc.)

## 16 Luminancia de Y GET

Muestra el nivel de luminancia en 0% hasta 100% cuando la función Y GET está en funcionamiento.

## 17 Ganancia

Muestra el valor de la ganancia.

- **[AGC]:** Aparece cuando el control automático de ganancia está en funcionamiento.
- **[SG]:** Se muestra cuando [SÚPER GANANCIA] está en funcionamiento.
- **[SG+]:** Se muestra cuando [SÚPER GANANCIA+] está en funcionamiento.

## 18 Filtro ND

Muestra la transmisión del filtro ND seleccionado.

- **[ND1/64]:** Reduce la cantidad de luz que entra en el sensor MOS a 1/64.
- **[ND1/16]:** Reduce la cantidad de luz que entra en el sensor MOS a 1/16.
- **[ND1/4]:** Reduce la cantidad de luz que entra en el sensor MOS a 1/4.
- **[ND:CLR]:** El filtro ND no se utiliza.

## 19 Información de la fecha y la hora

Muestra la información de la fecha y hora. No se muestra cuando se activa la función de marca de hora.

El contenido mostrado sigue el ajuste del menú [SALIDA VÍDEO/LCD/VISOR] → [INDICADOR] → [DÍA/HORA]. (→ 80)

El orden de visualización para el año, mes y día sigue la configuración del menú [OTROS] → [RELOJ] → [FORM. FECHA].

Muestra en el formato yyyy mmm dd hh:mm:ss cuando se ajusta en [A-M-D].

Muestra en el formato mmm dd yyyy hh:mm:ss cuando se ajusta en [M-D-A].

Muestra en el formato dd mmm aaaaa hh:mm:ss cuando se ajusta en [D-M-A].

- **mmm:** Mes (JAN (Enero), FEB (Febrero), MAR (Marzo), APR (Abril), MAY (Mayo), JUN (Junio), JUL (Julio), AUG (Agosto), SEP (Septiembre), OCT (Octubre), NOV (Noviembre), DEC (Diciembre))
- **dd:** Fecha
- **yyyy:** Año
- **hh:** Hora
- **mm:** Minuto
- **ss:** Segundo

## 20 Velocidad del obturador

Muestra la velocidad del obturador.

Esto no se muestra cuando la función de obturador está desactivada.

- **[A.SHTR]:** Aparece cuando el obturador automático está en funcionamiento.

## 21 Estado de control de iris automático

Muestra el estado de control de la función de iris automático.

- **[STD]:** Control de iris automático estándar
- **[SPOT]:** Control de iris automático para foco
- **[BACK]:** Control de iris automático para compensación de contraluz

## 22 Nivel AE

Muestra el valor de compensación de exposición.

## 23 Iris

Muestra el valor de iris.

## 24 Zoom

Muestra el valor de zoom.

La visualización del valor de zoom sigue el ajuste del menú [SALIDA VÍDEO/LCD/VISOR] → [INDICADOR] → [ZOOM/ENFOQUE].

Muestra el valor de posición de [00] a [99] cuando se ajusta en [NÚMERO].

Muestra la unidad milimétrica cuando se ajusta en [mm/pies] o [mm/m].

Muestra [i] cuando [i.ZOOM] está activado.

[i] se muestra con el blanco y negro invertidos cuando [i.ZOOM] está en funcionamiento.

[Z] se muestra con el blanco y el negro invertidos cuando [ZOOM RÁPIDO] está activado.

## 25 Resolución del sistema/frecuencia del sistema

Muestra la resolución del sistema y la frecuencia de sistema ajustadas en el menú [SISTEMA] → [FORMATO GRAB.].

- [2160-59.94p], [2160-50.00p], [2160-29.97p], [2160-25.00p], [2160-23.98p], [1080-59.94p], [1080-50.00p], [1080-29.97p], [1080-25.00p], [1080-23.98p], [1080-59.94i], [1080-50.00i], [720-59.94p], [720-50.00p]

## 26 Formato de grabación

Muestra el formato de archivo y el código de grabación ajustados en el menú [SISTEMA] → [FORMATO ARCHIVO] y [FORMATO GRAB.].

- [MOV 420 150M], [MOV 420 100M], [MOV 422 150M], [MOV 422 100M], [MOV 422 50M], [MOV HEVC 200M], [MOV HEVC 150M], [MOV HEVC 100M], [MOV ALL-I 200M], [MOV ALL-I 100M]
- [MP4 420 72M], [MP4 420 50M], [MP4 HEVC 100M], [MP4 HEVC 72M]
- [AVCHD PS], [AVCHD PH], [AVCHD HA], [AVCHD PM]

## 27 Nombre del clip

Muestra el nombre del clip que se está grabando con un máximo de 8 caracteres desde el principio.

## 28 Filtro ND recomendado

Muestra el filtro ND recomendado para las condiciones de filmación actuales.

## 29 Área visualización de mensajes

Muestra mensajes, como el estado de la cámara, y advertencias.

Muestra el estado de advertencia de la unidad en la pantalla STATUS para la comprobación del modo.

## 30 Indicador de nivel

Puede comprobarse la inclinación en la dirección horizontal o la vertical.

- Esto no se transmite externamente al TV/monitor. Véalo en el monitor LCD/visor de esta unidad.

## 31 Marco de la cara principal (naranja)/Marco de detección de caras (blanco)

Se muestra cuando se ha detectado una cara mientras la función AE&AF de detección de caras está en funcionamiento.

## 32 Marco de seguimiento (verde)

Se muestra cuando se ha tocado un sujeto mientras la función AE&AF de detección de caras está en funcionamiento. La función cambia a la función AE&AF de seguimiento.

## 33 Visualización de error del balance de blancos automático

Muestra el estado de control del balance de blancos automático.

**34 Visualización de error del balance de negros automático**

Muestra el estado de control del balance de negros automático.

**35 Estado de control remoto en una conexión IP**

- **[IP REMOTE]:** Aparece cuando es posible el control remoto en la conexión IP.
- **[IP REMOTE] (parpadeando):** Aparece cuando se espera la conexión en la conexión IP.

**36 Función multimanual**

Muestra el contenido de la función multimanual. Para conocer más detalles, consulte "Función multimanual" (→ 143).



**37 Temperatura de color**

Muestra la posición y la temperatura de color seleccionadas con el botón <WHITE BAL>.

Esto no se muestra cuando la grabación IR está activada.

- **[ATW]:** Aparece cuando balance de blancos de seguimiento automático está en funcionamiento.
- **[LOCK]:** Aparece cuando el balance de blancos de seguimiento automático está bloqueado.

**38 Función de estabilizador de imagen óptico**

-  : Aparece cuando la función del estabilizador óptico de imagen está en funcionamiento.
-  : Aparece cuando la función del estabilizador óptico híbrido está en funcionamiento.

**39 Nombre de archivo de escena**

Visualiza el nombre del archivo de escena.

**40 Función de modo de zona, función AE&AF de detección/seguimiento de caras**

- **[AREA]:** Se muestra cuando la función de modo de zona está en funcionamiento.
- **[FACE]:** Se muestra cuando la función AE&AF de detección de caras está en funcionamiento.
- **[TRACK]:** Se muestra cuando la función AE&AF de seguimiento está en funcionamiento.

**41 Monitor de forma de onda**

Muestra el estado del vídeo en forma de onda o vector.

- Esto no se transmite externamente al TV/monitor. Véalo en el monitor LCD/visor de esta unidad.

**42 Grabación IR**

- **[IR]:** Se muestra cuando la grabación IR está activada.

**43 Zoom digital**

Muestra la relación del zoom digital.

- **[D2×]:** 2 veces
- **[D5×]:** 5 veces
- **[D10×]:** 10 veces

**44 Enfoque**

Muestra el valor de enfoque.

La visualización del valor de enfoque sigue el ajuste del menú [SALIDA VÍDEO/LCD/VISOR] → [INDICADOR] → [ZOOM/ENFOQUE].

Muestra el valor de posición de [00] a [99] cuando se ajusta en [NÚMERO].

Muestra en unidad de pies cuando se ajusta en [mm/pies].

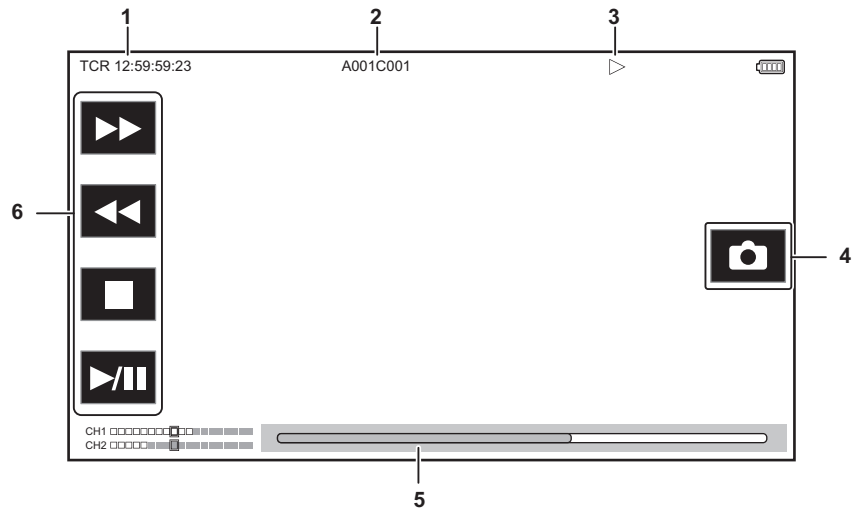
Muestra en unidad de metros cuando se ajusta en [mm/m].

- **[AF]:** Se muestra cuando se ajusta en el modo de enfoque automático.
- **[MF]:** Se muestra cuando se ajusta en el modo de enfoque manual.

**45 Ajuste del volumen de monitor de audio**

Se muestra cuando la palanca de zoom (en el asa) o el multidial se utilizan para ajustar el volumen del altavoz o de los auriculares. La visualización se borra aproximadamente 3 segundos después de la operación.

## Visualización en pantalla durante la reproducción



### 1 Visualización del código de tiempo

Cada vez que pulsa el botón USER asignado a [CONTADOR], la visualización cambia en el orden de [TCR \*\*:\*\*:\*\*:\*\*:\*\*], [UBR \*\* \* \* \* \* \*\*], [CLIP \*\*:\*\*:\*\*:\*\*:\*\*], ninguna visualización.

### 2 Nombre del clip

Muestra el nombre del clip que se está reproduciendo con un máximo de 8 caracteres desde el principio.

### 3 Estado de la reproducción

Muestra el estado de reproducción.

Se muestra sólo durante la reproducción.

- ■ : Detener
- ► : Reproducir
- || : Pausar
- ◀ : Rebobinar fotograma a fotograma
- ▶ : Fotograma a fotograma
- ►► : Reproducción de avance rápido (10× de velocidad)
- ►►► : Reproducción de avance rápido (20× de velocidad)
- ◀◀ : Reproducción de retroceso rápido (10× de velocidad)
- ◀◀◀ : Reproducción de retroceso rápido (20× de velocidad)
- ► : Reproducción lenta
- ◀ : Reproducción de retroceso lento

### 4 Icono de grabación de imágenes fijas

Al tocar el icono durante la reproducción o en pausa, la escena se graba como una imagen fija.

### 5 Barra de reproducción directa

Muestra la posición general que se está reproduciendo.

### 6 Icono de navegación de la reproducción

Se activa tocando el icono.

- ►► : Reproducción de avance rápido
- ◀◀ : Reproducción de retroceso rápido
- ■ : Detener
- ►/|| : Reproducir/pausar

## Comprobación y visualización del estado de filmación

Se puede visualizar la pantalla para comprobar la configuración y el estado de la unidad.

Pulse el botón <DISP/MODE CHK> mientras se visualiza la pantalla de imagen de la cámara para ocultar la mayoría de los elementos.



Pulse el botón <DISP/MODE CHK> durante 1 segundo o más mientras se visualiza la pantalla de imagen de la cámara para visualizar la pantalla STATUS de comprobación del modo y comprobar el estado de filmación.

Para conocer más detalles sobre cada uno de los elementos que se pueden visualizar en la comprobación del modo, consulte “Visualización de la comprobación del modo” (→ 165).

La siguiente tabla indica los elementos que se muestran/ocultan en cada pantalla.

● “✓” indica que se muestra en pantalla y “—” indica que se oculta.

● Puede seleccionar si mostrar u ocultar cada elemento en el menú [SALIDA VÍDEO/LCD/VISOR] → [INDICADOR].

\*1 No se muestra en el estado cuando no se visualiza  / 

\*2 Se muestra cuando la capacidad de grabación restante de la tarjeta de memoria o el nivel de batería restante es bajo.

\*3 La posición en la que se visualiza es diferente en la pantalla de reproducción. Consulte “Visualización en pantalla durante la reproducción” (→ 163).

\*4 Aparece cuando se pulsa el multimedial. La visualización se borra aproximadamente 3 segundos después de la operación.

No	Elemento	Pantalla de imagen de la cámara	Cuando se pulsa el botón <DISP/MODE CHK>	STATUS	Pantalla de reproducción
1	Código de tiempo	✓	✓	✓	✓
2	Velocidad de fotogramas	✓	—	✓	—
3	Conmutador <AUTO/MANU>	✓	—	✓	—
4	Zona de visualización del mensaje para detener el ventilador	✓	✓	✓	✓
5	Estado de grabación	✓	✓*1	✓	—
6	Capacidad de grabación restante y estado de la tarjeta de memoria	✓	—*2	✓	—
7	Estado de control de la operación de grabación del equipo externo (terminal <SDI OUT>/<HDMI>)	✓	—	✓	—
8	Función de grabación especial	✓	—	✓	—
9	Función de 2 ranuras	✓	—	✓	—
10	Función de compensación de banda de flash	✓	—	✓	—
11	Estado de streaming	✓	—	✓	—
12	Función de ampliación del rango dinámico	✓	—	✓	—
13	Estado de conexión de la LAN inalámbrica	✓	—	✓	—
14	Estado de alimentación	✓	—*2	✓	✓
15	Medidor del nivel de audio	✓	—	✓	✓
16	Luminancia de Y GET	✓	✓	✓	—
17	Ganancia	✓	—	✓	—
18	Filtro ND	✓	—	✓	—
19	Información de la fecha y la hora	✓	—	✓	—
20	Velocidad del obturador	✓	—	✓	—
21	Estado de control de iris automático	✓	—	✓	—
22	Nivel AE	✓	—	✓	—
23	Iris	✓	—	✓	—
24	Zoom	✓	—	✓	—
25	Resolución del sistema/frecuencia del sistema	✓	—	✓	—
26	Formato de grabación	✓	—	✓	—
27	Nombre del clip	✓	—	✓	✓*3
28	Filtro ND recomendado	✓	✓	✓	—
29	Área visualización de mensajes	✓	✓	✓	✓
30	Indicador de nivel	✓	✓	✓	—
31	Marco de la cara principal (naranja)/Marco de detección de caras (blanco)	✓	✓	✓	—
32	Marco de seguimiento (verde)	✓	✓	✓	—
33	Visualización de error del balance de blancos automático	—	—	✓	—
34	Visualización de error del balance de negros automático	—	—	✓	—
35	Estado de control remoto en una conexión IP	—	—	✓	—
36	Función multimanual	✓	—*4	✓	—
37	Temperatura de color	✓	—	✓	—
38	Función de estabilizador de imagen óptico	✓	—	✓	—



No	Elemento	Pantalla de imagen de la cámara	Cuando se pulsa el botón <DISP/MODE CHK>	STATUS	Pantalla de reproducción
39	Nombre de archivo de escena	✓	—	✓	—
40	Función de modo de zona, función AE&AF de detección/seguimiento de caras	✓	—	✓	—
41	Monitor de forma de onda	✓	✓	—	—
42	Grabación IR	✓	—	✓	—
43	Zoom digital	✓	—	✓	—
44	Enfoque	✓	—	✓	—
45	Ajuste del volumen de monitor de audio	✓	✓	✓	✓

## Visualización de la comprobación del modo

Los ajustes y el estado de la unidad se pueden visualizar en el visor o en la pantalla del monitor LCD para su comprobación.

Pulse el botón <DISP/MODE CHK> durante 1 segundo o más mientras visualiza la pantalla de imagen de la cámara para visualizar la pantalla STATUS de comprobación del modo.

Cada vez que pulsa el botón <DISP/MODE CHK>, la visualización cambian en el orden de pantalla STATUS, pantalla FUNCTION, pantalla AUDIO, pantalla SWITCH, pantalla NETWORK, pantalla de imagen de la cámara.

Cada pantalla de comprobación del modo se muestra durante aproximadamente 5 segundos.

La pantalla no cambia mientras se pulsa el botón <DISP/MODE CHK>.

Pulse el botón <EXIT> mientras se visualiza cada pantalla para volver a la pantalla de imagen de la cámara.

### NOTA

- La pantalla de comprobación del modo no se puede visualizar incluso aunque pulse el botón <DISP/MODE CHK> en el siguiente caso:
  - Cuando está ajustado el menú [SALIDA VÍDEO/LCD/VISOR] → [LCD] → [AUTODISPARO] → [ESPEJO] y el monitor LCD está girado hacia el objetivo (cuando se realiza filmación de espejo)

## Pantalla FUNCTION

Muestra los ajustes de salida de vídeo y la información del soporte de grabación.

\*1 Se muestra cuando se usa [X2000].

Elemento	Descripción
[SDI OUT]*1	[VIDEO OUT FORMAT] Muestra con [1920×1080p]/[1920×1080i]/[1920×1080PsF]/[1280×720p] las señales transmitidas a través del terminal <SDI OUT>.
	[VIDEO OUT CHAR] Muestra con [ON]/[OFF] si los caracteres transmitidos a través del terminal <SDI OUT> se superponen.
[HDMI OUT]	[VIDEO OUT FORMAT] Muestra con [3840×2160p]/[3840×2160p(420/8bit)]/[1920×1080p]/[1920×1080i]/[1280×720p]/[720×480p]/[720×576p] las señales transmitidas a través del terminal <HDMI>.
	[VIDEO OUT CHAR] Muestra con [ON]/[OFF] si los caracteres transmitidos a través del terminal <HDMI> se superponen.
[CARD STATUS]	— Visualiza el estado, la capacidad de grabación restante y la capacidad total de la tarjeta de memoria insertada en la ranura para tarjeta. El estado de la tarjeta de memoria que se muestra tiene los siguientes tipos. <ul style="list-style-type: none"> <li>● [NO CARD]: La tarjeta de memoria no está insertada.</li> <li>● [UNSUPPORTED]: La tarjeta de memoria no es compatible.</li> <li>● [FORMAT ERROR]: La tarjeta de memoria no se puede utilizar. (Error de formato)</li> <li>● [PROTECTED]: Está protegida contra escritura. (El interruptor de protección contra escritura de la tarjeta de memoria está ajustado en el lado LOCK)</li> <li>● [NO REMAIN]: No queda capacidad de grabación.</li> <li>● [NOT SDXC]: No hay una tarjeta de memoria SDXC insertada en la grabación MOV/grabación MP4.</li> <li>● Otras situaciones: la capacidad de grabación restante se muestra del 0% al 100%.</li> </ul>
	[TOTAL] Muestra la capacidad de grabación restante/capacidad total de las tarjetas de memoria en la ranura para tarjeta 1 y la ranura para tarjeta 2.
	[SLOT1] Muestra el estado y la capacidad de grabación restante/capacidad total de la tarjeta de memoria de la ranura para tarjeta 1.
	[SLOT2] Muestra el estado y la capacidad de grabación restante/capacidad total de la tarjeta de memoria de la ranura para tarjeta 2.

### Pantalla AUDIO

Muestra los ajustes de salida/entrada de audio y el medidor de nivel de audio.

Elemento		Descripción
[HANDLE]	[HANDLE STATUS]	Se muestra con [ATTACHED]/[DETACHED] si la unidad del asa ( X2000 suministrada, X1500 opcional) está acoplada.
[AUDIO]	[SOURCE] [CH1] a [CH2]	Muestra el audio grabado en cada canal. <ul style="list-style-type: none"> <li>• Cuando la unidad del asa está acoplada <ul style="list-style-type: none"> <li>– [CH1]: [INT(L)]/[MIC(L)]/[INPUT1(MIC)]/[INPUT1(LINE)]/[INPUT1(MIC+48V)]</li> <li>– [CH2]: [INT(R)]/[MIC(R)]/[INPUT1(MIC)]/[INPUT1(LINE)]/[INPUT1(MIC+48V)]/[INPUT2(MIC)]/[INPUT2(LINE)]/[INPUT2(MIC+48V)]</li> </ul> </li> <li>• Cuando la unidad del asa no está acoplada <ul style="list-style-type: none"> <li>– [CH1]: [INT(L)]/[MIC(L)]</li> <li>– [CH2]: [INT(R)]/[MIC(R)]</li> </ul> </li> </ul>
	[LEVEL] [CH1] a [CH2]	Muestra el método de ajuste del nivel de grabación del audio para cada canal con [AUTO]/[MANU].
	[LIMITER] [CH1] a [CH2]	Muestra la activación/desactivación del limitador para cada canal con [ON]/[OFF]. Muestra [---] cuando el método de ajuste del nivel de grabación del audio está ajustado en [AUTO].
	[LOWCUT] [CH1] a [CH2]	Muestra la activación/desactivación del filtro de bajos para cada canal con [ON]/[OFF].
	Medidor del nivel de audio	Amplía la visualización del medidor de nivel de audio que aparece en la pantalla de imagen de la cámara.
	[AUDIO OUT]	Muestra con [CH1]/[CH2]/[CH1/2 STEREO]/[CH1/2 MIX] el formato de canal de audio transmitido desde el conector de auriculares y el altavoz incorporado.

### Pantalla SWITCH

Muestra los valores asignados al interruptor USER, la superganancia y el balance de blancos.

Elemento		Descripción
[USER SW]	De [1] a [5]	Muestra la función asignada a los botones <USER1> hasta <USER5>.
[OTHER ASSIGN]	[S.GAIN]	Muestra la lista de valores de ganancia asignado como súper ganancia.
	[WHITE BAL A]	Muestra el estado de ajuste del [Ach] del balance de blancos como [OK] o [NG]. Muestra [ATW] cuando la función de balance de blancos de seguimiento automático está asignada.
	[WHITE BAL B]	Muestra el estado de ajuste del [Bch] del balance de blancos como [OK] o [NG]. Muestra [ATW] cuando la función de balance de blancos de seguimiento automático está asignada.
	[WHITE BAL PRST]	Muestra la temperatura de color asignada al "preset" del balance de blancos. Muestra [ATW] cuando la función de balance de blancos de seguimiento automático está asignada. La temperatura de color y [VAR] se muestran cuando se asigna "VAR".

### Pantalla NETWORK

Muestra los ajustes de la función de red.

Elemento		Descripción
[NETWORK]	[DEVICE SEL]	Muestra el dispositivo utilizado para la conexión de red en [WLAN] (LAN inalámbrica)/[OFF].
	[NETWORK FUNC]	Muestra la función de red de la unidad con [STREAMING]/[OFF].
	[STRM FORMAT]	Muestra el formato de streaming. No se muestra cuando se ajusta en el menú [RED] → [FUNC. RED] → [OFF].
	[IP REMOTE]	Muestra la activación/desactivación de la función de IP remota con [ENABLE]/[DISABLE].
	[IPv4 ADDRESS]	Muestra la dirección IP de IPv4. No se muestra cuando se ajusta en el menú [RED] → [SEL. DISPOSITIVO] → [OFF].

## Capítulo 8 **Conexión con dispositivos externos**

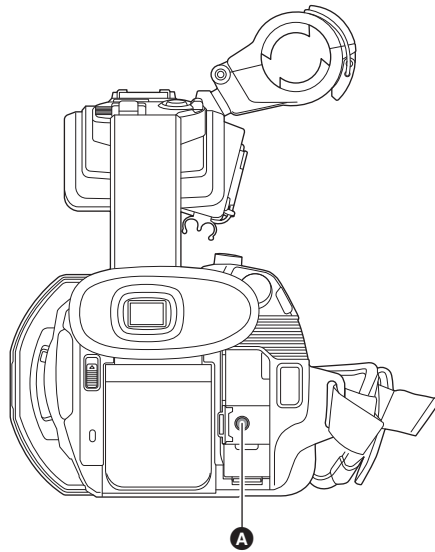
---

Este capítulo describe los dispositivos externos que pueden conectarse con la unidad.

## Conexión con los auriculares y televisor/monitor

### Auriculares

Se pueden conectar auriculares (disponible en tiendas) al terminal de auriculares (Miniconector estéreo de 3,5 mm (0,14") de diámetro).



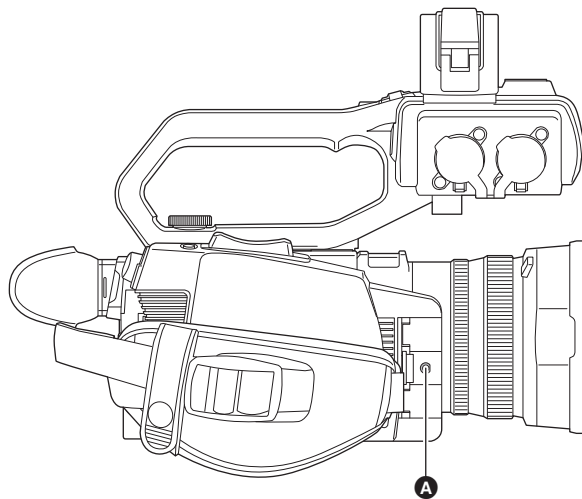
**A** Terminal de auriculares

#### **NOTA**

- El audio no se emite desde el altavoz incorporado cuando se conectan auriculares al terminal para auriculares.

### Control remoto

Conecte la unidad de control remoto (disponible en tiendas) al terminal <REMOTE> (superminiconector de 2,5 mm (0,1") de diámetro) para operar algunas de las funciones remotamente.

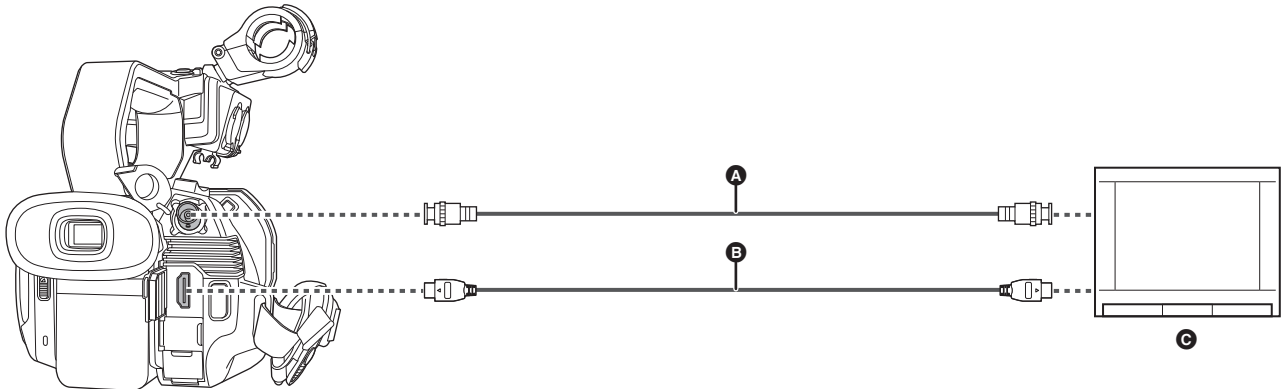


**A** Terminal <REMOTE>

## Televisor/monitor

Es posible conectar un televisor o un monitor tal y como se muestra en la siguiente ilustración.

- Cuando utilice **X2000** use un cable BNC (terminal <SDI OUT>) para conectar un televisor/monitor.



- A** (Para el **X2000**)  
Cable BNC (disponible en tiendas)
- B** Cable HDMI (disponible en tiendas)
- C** Televisor/Monitor

- Conectando esta unidad a un televisor/monitor compatible con vídeo 4K mediante un cable HDMI y reproduciendo clips grabados con un formato de grabación que tenga una resolución de UHD (3840×2160), podrá disfrutar del vídeo de gran detalle que proporcionan los vídeos 4K. Si el televisor/monitor no es compatible con vídeo 4K, puede ajustar [FORMATO SALIDA] y reducir la resolución de salida para la reproducción. (→ 158)

### **NOTA**

**Cuando utilice un convertidor DVI, etc., para conectar un cable HDMI a esta unidad, asegúrese de que la conexión sea la última en el terminal <HDMI> de esta unidad. Conectar primero al terminal <HDMI> de esta unidad puede causar un mal funcionamiento.**

- VIERA Link no es compatible con la unidad. Tenga en cuenta que el VIERA Link de otro dispositivo puede que no funcione correctamente cuando se conecta al dispositivo compatible con VIERA Link con un cable HDMI (disponible en tiendas).
  - La salida de la señal de resolución SD desde el terminal <HDMI> se transmite como una señal progresiva (480P, 576P).
  - (Para el **X2000**)  
Utilice un cable 5C-FB disponible en tiendas o un cable de doble apantallado equivalente para el cable BNC.
  - Utilice un cable HDMI de alta velocidad disponible en tiendas. Si es posible, se recomienda utilizar un cable con una longitud de 3 m (aprox.9,8 pies) o menos.
  - Cuando esta unidad se conecta a un televisor/monitor mientras se muestra la pantalla de imagen de la cámara, es posible que se produzcan algunos chirridos por acople\*. Pulse el botón <THUMBNAİL> para cambiar a la pantalla de miniaturas antes de conectar esta unidad a un televisor/monitor.
- \* El micrófono puede captar los sonidos que provienen del altavoz, lo que puede causar sonidos inusuales.

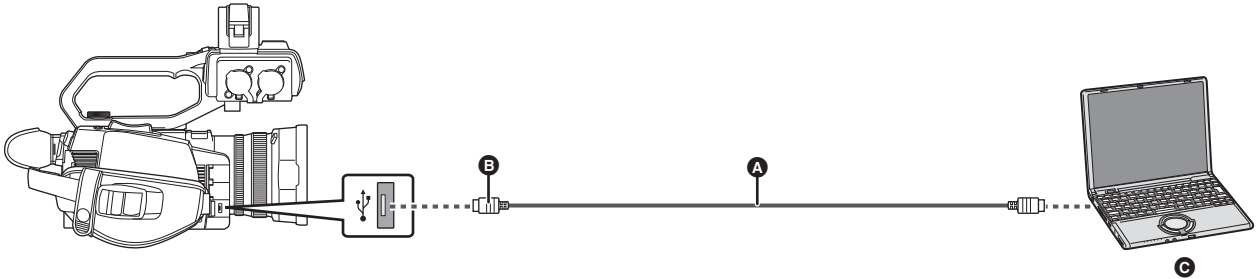
## Función de conexión a través del terminal USB

### Conexión con un ordenador en modo de lector de tarjetas

Conecte la unidad a un ordenador mediante el cable USB para utilizar la unidad como lector de tarjetas para la tarjeta de memoria.

- Esta unidad es compatible con USB2.0.

### Conexión a un ordenador



- A** Cable USB (disponible en tiendas)
- B** Micro-B
- C** Ordenador

#### 1 Conecte el cable USB al terminal USB.

#### 2 Seleccione el menú [OTROS] → [DISPOSITIVO USB] → [MODO LECT. TARJ.] → [SÍ].

Durante la conexión USB, aparece [USB conectado. Por favor, opere a través de la PC.] en el centro del visor o monitor LCD.

Si la conexión USB se está moviendo o no está conectada correctamente, se muestra [Conecte la cámara al PC mediante un cable USB].

- Cuando se usa la batería, el monitor LCD se apaga tras unos 5 segundos. Toque la pantalla para encender el monitor LCD.

#### 3 Salga del modo lector de tarjeta.

Están los siguientes métodos.

- Apague la unidad.
- Pulse el botón <EXIT>.
- Pulse el multimedial.
- Toque [↶]


Después de salir del modo de lector de tarjetas, vuelve al estado de filmación de la cámara en aproximadamente 5 segundos.

#### NOTA

- También puede pulsar el botón USER asignado a [MODO LECT. TARJ.] o tocar el icono del botón USER para cambiar al modo de lector de tarjetas.
- No se suministra un cable USB con esta unidad. Utilice un cable USB genérico disponible en tiendas en conformidad con USB2.0. Si es posible, se recomienda utilizar un cable con una longitud de 1,5 m (aprox.4,9 pies) o menos.
- No puede escribir datos en las tarjetas de memoria de esta unidad desde un ordenador.
- Cuando conecte la unidad a un ordenador a través de USB, asegúrese de que ningún otro dispositivo esté conectado al ordenador a través de USB.
- No extraiga la tarjeta de memoria cuando conecte la unidad a través de USB.
- La lámpara de acceso a la tarjeta mientras esté conectada a USB se apagará a menos que se esté accediendo.
- Cuando la unidad funciona en el modo de lector de tarjetas, no puede filmar, grabar ni reproducir y no se pueden realizar operaciones de miniaturas en los clips.
- Cuando la unidad está funcionando en el modo de lector de tarjetas, no se muestran la capacidad de grabación restante ni el estado de la tarjeta de memoria. Asimismo, el vídeo/audio no se puede emitir ni visualizar.
- El monitor LCD se enciende tocando el monitor si se ha apagado para ahorrar energía.
- Cuando lea o escriba los datos en una tarjeta de memoria con un ordenador, es posible que la ranura para tarjetas SD del ordenador o el lector/escritor de tarjetas SD que esté utilizando no admita la tarjeta de memoria.
- Cuando la unidad se conecta a un ordenador, se reconoce como una unidad externa.  
Se muestra en el ordenador como una unidad extraíble (por ejemplo: A001 (F:)).
- Para estructuras de carpetas de tarjeta de memoria de ejemplo, consulte la página 44.

### Para desconectar el cable USB de forma segura

#### ■ Para Windows

1 En la pantalla del ordenador, seleccione el icono de  en la bandeja de tareas y, a continuación, deselectione el número de modelo de esta unidad. (Por ejemplo: "HC-X2000", etc.)

- Dependiendo de la configuración de su ordenador, es posible que este icono no se muestre.

#### ■ Para Mac

1 Mueva el icono del nombre del volumen de la tarjeta de memoria (por ejemplo: "A001", etc.) que aparece en el escritorio a [Trash] y desconecte el cable USB.

#### Acerca de la indicación en pantalla de la unidad

- La lámpara de acceso a la tarjeta 1 o la lámpara de acceso a la tarjeta 2 parpadean mientras se accede a esta unidad. No desconecte el cable USB, la batería ni el adaptador de CA mientras se accede a la unidad.
- Si la pantalla no cambia cuando la unidad se opera mientras está conectada a un ordenador, desconecte la batería y/o el adaptador de CA, espere aproximadamente 1 minuto, vuelva a conectar la batería y/o el adaptador de CA, espere aproximadamente 1 minuto de nuevo y, a continuación, vuelva a encender la unidad. (Los datos podrían destruirse cuando se realiza la operación anterior mientras se accede a la tarjeta de memoria.)

### Entorno operativo (almacenamiento masivo)

- Aunque se cumplan los requisitos de sistema mencionados en este manual de instrucciones, algunos ordenadores no se pueden utilizar.
- El equipo USB funciona con el controlador instalado de forma estándar en el sistema operativo.

#### ■ Para Windows

Sistema operativo	Windows 10 (32bits/64bits) Windows 8.1 (32bits/64bits) Windows 7 (32bits/64bits) (SP1)
CPU	1 GHz o superior Procesador de 32bits (x86) o 64bits (x64)
RAM	2 GB o más (64bits)/1 GB o más (32bits)
Interface	USB port
Otros requisitos	Ratón o dispositivo señalador equivalente

#### ■ Para Mac

Sistema operativo	macOS v10.15
CPU	Intel Core 2 Duo o mejor
RAM	2 GB o más
Interface	USB port
Otros requisitos	Ratón o dispositivo señalador equivalente

## Operación remota mediante iPhone/iPad o terminal Android

---

Esta unidad puede conectarse a dispositivos LAN inalámbricos a través de una red.

Algunas de las funciones pueden ser operadas remotamente conectando la unidad con un iPhone/iPad o terminal Android con la aplicación HC ROP instalada. (→ 178)



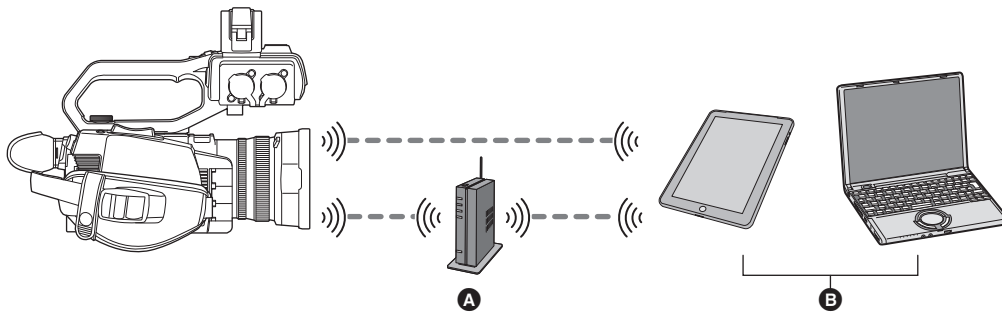
## Capítulo 9 **Conexión de red**

---

En este capítulo se describe cómo utilizar la unidad conectándose a una red.

## Conexión de red

Esta unidad está equipada con LAN inalámbrica. Puede conectarse a redes a través de LAN inalámbrica.



- A Punto de acceso inalámbrico
- B Dispositivo con LAN inalámbrica

### Funciones disponibles

Cuando la unidad está conectada a una red, las siguientes funciones están disponibles.

- Conexión a la aplicación HC ROP
- Función de streaming

### Acerca de la función de LAN inalámbrica de esta unidad

#### ■ Utilice esta unidad como un dispositivo LAN inalámbrico

Cuando utilice equipos o sistemas informáticos que requieran una seguridad más fiable que los dispositivos de LAN inalámbrica, asegúrese de que se toman las medidas adecuadas para los diseños de la seguridad y los defectos de los sistemas utilizados. Panasonic no asumirá ninguna responsabilidad por cualquier daño que surja al usar esta unidad para cualquier otro propósito que no sea como un dispositivo LAN inalámbrico.

#### ■ El uso de la función de LAN inalámbrica de este dispositivo está previsto para países donde se vende el dispositivo

Existe el riesgo de que esta unidad viole las normas de ondas de radio si se utiliza en otros países diferentes a los países que la tienen a la venta, y Panasonic no se responsabiliza por ninguna violación.

#### ■ Existe el riesgo de que los datos enviados y recibidos mediante ondas de radio puedan ser interceptados

Recuerde que existe el riesgo de que los datos enviados y recibidos mediante ondas de radio puedan ser interceptados por un tercero.

#### ■ No utilice esta unidad en zonas con campos magnéticos, electricidad estática o interferencias

- No utilice esta unidad en zonas con campos magnéticos, electricidad estática o interferencias, como cerca de hornos microondas. Es posible que las ondas de radio no lleguen a esta unidad.
- El uso de esta unidad cerca de dispositivos como teléfonos inalámbricos o cualquier otro dispositivo LAN inalámbrico que use la banda de radiofrecuencia de 2,4 GHz puede causar una disminución en el rendimiento de ambos dispositivos.

#### ■ No se conecte a una red inalámbrica que no esté autorizado a usar

Cuando esta unidad utiliza su función de LAN inalámbrica, las redes inalámbricas se buscan automáticamente. Cuando esto ocurra, puede que se visualicen redes inalámbricas que no está autorizado a utilizar (SSID\*), pero no intente conectarse a ellas, ya que puede considerarse como un acceso no autorizado.

\* SSID se refiere al nombre del dispositivo que se utiliza para identificar una red a través de una conexión LAN inalámbrica. Si el SSID coincide en ambos dispositivos, es posible la transmisión.

#### ■ Antes del uso


Para utilizar la función de LAN inalámbrica de esta unidad, necesita un punto de acceso inalámbrico o un dispositivo conectado que tenga la funcionalidad de LAN inalámbrica.

Para conocer las operaciones y los ajustes del dispositivo que está utilizando, como un iPhone/iPad o terminal Android, consulte el manual de instrucciones de su dispositivo.

#### ■ Esta unidad es compatible con WPS

WPS (Wi-Fi Protected Setup™) es una función que le permite configurar fácilmente una conexión con un dispositivo LAN inalámbrico y realizar la configuración relacionada con la seguridad.

#### NOTA

- Esta unidad no puede conectarse a dispositivos LAN inalámbricos a través de entornos LAN inalámbricos públicos.
- El punto de acceso inalámbrico debe ser compatible con IEEE802.11b, IEEE802.11g o IEEE802.11n.
- Esta unidad utiliza la banda de frecuencia de 2,4 GHz. No se puede establecer una conexión LAN inalámbrica usando la banda de frecuencia de 5 GHz.
- Cuando utilice un punto de acceso inalámbrico, se recomienda encarecidamente establecer un cifrado para mantener la seguridad de la información.
- Dependiendo del estado de la señal, es posible que no sea posible conectarse a dispositivos LAN inalámbricos a través de una red.
- Si la conexión LAN inalámbrica no funciona correctamente, configúrela de manera que el transmisor LAN inalámbrico (→ 22) esté orientado hacia el dispositivo LAN inalámbrico.
- Cuando el indicador de la batería (  ) parpadee en rojo, es posible que no se inicie la conexión con otros equipos o que se interrumpa la conexión.
- Cuando utilice la función de LAN inalámbrica de esta unidad, el transmisor de LAN inalámbrica (→ 22) puede que se caliente, pero esto no indica un mal funcionamiento.

## Ajustes de red

### Configuración de LAN inalámbrica

Este es el ajuste para conectar con el iPhone/iPad o el terminal Android directamente o para conectar al punto de acceso inalámbrico a través de una LAN inalámbrica.

#### Conexión directa ([DIRECTO])

Este es el ajuste para conectar la unidad directamente al iPhone/iPad o terminal Android.

La unidad podría reiniciarse en caso necesario cuando se cambie el ajuste.

**1** Seleccione el menú [RED] → [SEL. DISPOSITIVO] → [WLAN].

**2** Seleccione el menú [RED] → [PROPIEDAD WLAN] → [TIPO] → [DIRECTO].

**3** Seleccione el menú [RED] → [AJUSTE IPv4 WLAN] → [DHCP] → [SERVIDOR].

Cuando no se vaya a utilizar la función de servidor DHCP de esta unidad, seleccione [OFF].

**4** En el menú [RED] → [PROPIEDAD WLAN] y [AJUSTE IPv4 WLAN], ajuste cada elemento según sea necesario.

- Para más información sobre los elementos de ajuste, consulte "Elementos de ajuste para [PROPIEDAD WLAN] y [AJUSTE IPv4 WLAN] cuando se ajusta en [DIRECTO]" (→ 175).

**5** Seleccione el SSID de la unidad desde la lista SSID en el iPhone/iPad o terminal Android e introduzca la contraseña (clave de cifrado).

Visualice la pantalla de la lista de puntos de acceso inalámbricos en la configuración de LAN inalámbrica y seleccione el SSID de la unidad.

- Ajuste de fábrica: está ajustado el número de modelo de la unidad que está utilizando. (Por ejemplo: [HC-X2000], etc.)

Cuando aparezca la pantalla de confirmación de la contraseña, introdúzcala (clave de cifrado).

Para obtener más información, consulte las instrucciones de funcionamiento del iPhone/iPad o el terminal Android.

- Ajuste de fábrica: [01234567890123456789abcdef]

**6** Cierre el menú o vuelva al nivel del menú [RED].

**7** Compruebe la conexión de red.

Una vez conectada, aparece  en la pantalla de la unidad.

#### ■ Elementos de ajuste para [PROPIEDAD WLAN] y [AJUSTE IPv4 WLAN] cuando se ajusta en [DIRECTO]

[PROPIEDAD WLAN]	[SSID]	Nombre de red de la unidad (SSID) (Ajuste de fábrica: está ajustado el número de modelo de la unidad que está utilizando. (Por ejemplo: [HC-X2000], etc.))
	[CANAL]	Canal utilizado (Ajuste de fábrica: [AUTO])
	[CLAVE DE ENCRIP.T.]	Clave de cifrado WPA2 (Ajuste de fábrica: [01234567890123456789abcdef])
[AJUSTE IPv4 WLAN]	[DHCP]	Ajuste de la función DHCP <ul style="list-style-type: none"> <li>• [OFF]: No utiliza DHCP.</li> <li>• [SERVIDOR]: Activa la función de servidor DHCP de la unidad.</li> </ul> (Ajuste de fábrica: [OFF])
	[DIRECCIÓN IP]	Dirección IP de la unidad (Ajuste de fábrica: [192.168.0.1])
	[MÁSCARA SUBRED]	Máscara de subred (Ajuste de fábrica: [255.255.255.0])

• Cuando se ajusta [DIRECTO], los siguientes ajustes del menú se ajustan automáticamente y no se pueden cambiar:

- [AJUSTE IPv4 WLAN] → [GATEWAY PREDET.]
- [AJUSTE IPv4 WLAN] → [DNS PRIMARIO]
- [AJUSTE IPv4 WLAN] → [DNS SECUNDARIO]


#### **NOTA**

- La hora de lanzamiento después de encender la alimentación puede ser más de largo debido a comenzar de la red.
- Cuando se cambian los ajustes de [SEL. DISPOSITIVO], los cambios no se reflejarán hasta que se reinicie la unidad. Además, la pantalla de ajustes podría tardar en cerrarse por el reinicio del servicio de red tras cambiarse el ajuste.
- Algunos de los elementos no incluidos en la tabla no pueden configurarse.
- [ENCRIPCIÓN] se fijará en [WPA2-AES].


**Conexión al punto de acceso inalámbrico ([INFRA(SELECC)]/[INFRA(MANUAL)])**

Este es el ajuste para conectar la unidad al punto de acceso inalámbrico.

**Cuando se conecte buscando el punto de acceso inalámbrico (SSID)**

- 1** Seleccione el menú [RED] → [SEL. DISPOSITIVO] → [WLAN].
- 2** Seleccione el menú [RED] → [PROPIEDAD WLAN] → [TIPO] → [INFRA(SELECC)].
- 3** Seleccione el menú [RED] → [AJUSTE IPv4 WLAN] → [DHCP] → [CLIENTE].  
 Cuando no se vaya a utilizar la función DHCP de punto de acceso inalámbrico, seleccione [OFF].
- 4** Seleccione el menú [RED] → [PROPIEDAD WLAN] y [AJUSTE IPv4 WLAN] y ajuste cada elemento según sea necesario.
  - Para más información sobre los elementos de ajuste, consulte “Elementos de ajuste para [PROPIEDAD WLAN] y [AJUSTE IPv4 WLAN] cuando se ajusta en [INFRA(SELECC)] o [INFRA(MANUAL)]” (→ 176).
- 5** Seleccione el SSID del punto de acceso inalámbrico buscado.  
 El ajuste se completa cuando no se haya configurado la [CLAVE DE ENCRYPT.] (clave de cifrado, contraseña).
- 6** Si se ha configurado la [CLAVE DE ENCRYPT.], introduzca la contraseña y seleccione [Entrar].
- 7** Cierre el menú o vuelva al nivel del menú [RED].
- 8** Compruebe la conexión de red.  
 Una vez conectada, aparece  en la pantalla de la unidad.

**Al introducir un punto de acceso inalámbrico (SSID) manualmente**

- 1** Seleccione el menú [RED] → [SEL. DISPOSITIVO] → [WLAN].
- 2** Seleccione el menú [RED] → [PROPIEDAD WLAN] → [TIPO] → [INFRA(MANUAL)].
- 3** Seleccione el menú [RED] → [PROPIEDAD WLAN] y [AJUSTE IPv4 WLAN] y ajuste cada elemento según sea necesario.
  - Para más información sobre los elementos de ajuste, consulte “Elementos de ajuste para [PROPIEDAD WLAN] y [AJUSTE IPv4 WLAN] cuando se ajusta en [INFRA(SELECC)] o [INFRA(MANUAL)]” (→ 176).
- 4** En el menú [RED] → [PROPIEDAD WLAN] y [AJUSTE IPv4 WLAN] → [SSID], introduzca el SSID del punto de acceso inalámbrico al que se está conectando.  
 El ajuste se completa cuando no se haya configurado la [CLAVE DE ENCRYPT.] (clave de cifrado, contraseña).
- 5** Si se ha configurado la [CLAVE DE ENCRYPT.], introduzca la contraseña y seleccione [Entrar].
- 6** Cierre el menú o vuelva al nivel del menú [RED].
- 7** Compruebe la conexión de red.  
 Una vez conectada, aparece  en la pantalla de la unidad.

**■ Elementos de ajuste para [PROPIEDAD WLAN] y [AJUSTE IPv4 WLAN] cuando se ajusta en [INFRA(SELECC)] o [INFRA(MANUAL)]**

[PROPIEDAD WLAN]	[ENCRYPTACIÓN]	[WPA-TKIP], [WPA-AES], [WPA2-TKIP], [WPA2-AES], [NINGUNA] (Ajuste de fábrica: [WPA2-AES])
	[CLAVE DE ENCRYPT.]	Clave de cifrado WPA/WPA2 (Ajuste de fábrica: [01234567890123456789abcdef])
[AJUSTE IPv4 WLAN]	[DHCP]	Ajuste de la función DHCP <ul style="list-style-type: none"> <li>• [OFF]: No utiliza DHCP.</li> <li>• [CLIENTE]: Adquirido automáticamente con el DHCP.</li> </ul> (Ajuste de fábrica: [OFF])
	[DIRECCIÓN IP]	Dirección IP de la unidad (Ajuste de fábrica: [192.168.0.1])
	[MÁSCARA SUBRED]	Máscara de subred (Ajuste de fábrica: [255.255.255.0])
	[GATEWAY PREDET.]	Puerta de enlace predeterminada (Ajuste de fábrica: [192.168.0.254])
	[DNS PRIMARIO]	Ajuste de servidor DNS primario (Ajuste de fábrica: [0.0.0.0])
	[DNS SECUNDARIO]	Ajuste de servidor DNS secundario (Ajuste de fábrica: [0.0.0.0])

 **NOTA**

- Dependiendo de su entorno, puede que la velocidad de comunicación sea más lenta o que el punto de acceso inalámbrico no esté disponible para su uso.
- La hora de lanzamiento después de encender la alimentación puede ser más de largo debido a comenzar de la red.
- Cuando se cambian los ajustes de [SEL. DISPOSITIVO], los cambios no se reflejarán hasta que se reinicie la unidad. Además, la pantalla de ajustes podría tardar en cerrarse por el reinicio del servicio de red tras cambiarse el ajuste.
- ENCRYPTION en WEP no está soportado.
- Algunos elementos no se pueden ajustar dependiendo de los ajustes, como por ejemplo [DHCP].

- Cuando [DHCP] se ajusta en [CLIENTE], en el menú se muestra parte de la información adquirida automáticamente con DHCP.  
Para obtener más información sobre el estado de la red, confirme seleccionando el menú [RED] → [INFORMACIÓN] → [ESTADO].
- La dirección IP, la máscara de subred y la pasarela predeterminada deben estar correctamente ajustadas.  
Para obtener más información, consulte al administrador de la red.
- Cuando la puerta de enlace predeterminada o DNS no se vaya a utilizar, ajuste en [0.0.0.0].  
Sin embargo, DNS no se puede deshabilitar cuando [DHCP] está ajustado en [CLIENTE].
- Dependiendo del entorno de red, incluso si [DHCP] está ajustado en [CLIENTE], puede que sea necesario introducir el valor de DNS manualmente.  
Cuando se introduce un valor DNS no válido en cualquier otro caso, la asignación automática mediante DHCP no funcionará correctamente.

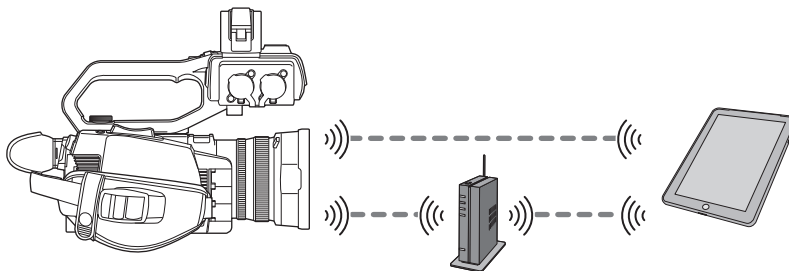
### Confirmación del estado de la red

El estado de red de la unidad se puede comprobar realizando la siguiente operación.

- 1** Seleccione el menú [RED] → [INFORMACIÓN] → [ESTADO].

## Conexión con el iPhone/iPad o terminal Android

La unidad se puede operar desde el iPhone/iPad o terminal Android.



### Ajustes de la unidad

#### Especificación de los ajustes de red

Especifique los ajustes de red. (→ 175)

#### Configuración de nombre de cuenta de usuario y contraseña

Establezca la cuenta de usuario y la contraseña para entrar en la aplicación HC ROP.

**1** Seleccione el menú [RED] → [CONTR. REMOTO IP] → [CUENTA USUARIO].

**2** Introduzca el nombre de la cuenta de usuario y seleccione [Entrar].

- Introduzca el nombre de cuenta de usuario con 31 o menos.

**3** Introduzca la contraseña y seleccione [Entrar].

- Introduzca la contraseña entre 8 y 15 caracteres.

#### ■ Para introducir un carácter

La operación es igual que al escribir con un teclado.



Icono	Descripción del funcionamiento
[A-a]	Cambia entre mayúscula y minúscula. (Se visualiza durante el modo de entrada de texto)
[@-#]	Cambia el tipo de los símbolos. (Se visualiza durante el modo de entrada de símbolo)
[↶]	Vuelve a la pantalla anterior. El carácter introducido no se refleja.
123 #+=	Cambia el carácter al símbolo/al número.
└	Introduce espacio (blanco).
[BS]	Elimina el carácter. Se elimina el carácter anterior cuando la posición del cursor está vacía.
◀/▶	Mueve el cursor a la derecha o izquierda.
[Entrar]	Completa la entrada de carácter.

#### Activación de la función de IP remota

**1** Seleccione el menú [RED] → [CONTR. REMOTO IP] → [HAB./DESHAB.] → [HABILITAR].

#### Comprobación/eliminación de cuentas de usuario

**1** Seleccione el menú [RED] → [CONTR. REMOTO IP] → [LISTA CUENTAS].

La lista de cuentas de usuario registradas se muestra.

- Continúe con el paso **3** para solo comprobar las cuentas de usuario.

**2** Seleccione la cuenta de usuario que desea eliminar.

**3** Cuando se visualice el mensaje de confirmación, seleccione [SET].

**4** Seleccione [↶] y termine la operación.

## Preparación de la aplicación HC ROP

Instale la aplicación HC ROP en el iPhone/iPad o terminal Android.

### ■ Para iPhone/iPad

- Descargue la aplicación HC ROP desde la App Store.

### ■ Para terminal Android

- Descargue la aplicación HC ROP desde la Google Play Store.

#### **NOTA**

- Para obtener información como el sistema operativo compatible con la aplicación HC ROP, consulte la App Store o la página de descarga de Google Play Store.

## Conexión con la aplicación HC ROP

Conecte con la unidad siguiendo la guía de la aplicación HC ROP.

#### **NOTA**

- La unidad no puede conectarse con la aplicación HC ROP mientras se muestra el menú o la pantalla de miniaturas.
- Para obtener más información sobre el funcionamiento de la aplicación HC ROP, consulte la ayuda de la aplicación HC ROP.

## Funcionamiento mientras la aplicación HC ROP está conectada

### ■ Operación de la unidad que está conectada

El botón <THUMBNAIL> no se puede utilizar.

### ■ Operación de grabación y reproducción mientras está conectada

- La grabación puede ser operada mediante la unidad o la aplicación HC ROP.
- La operación de reproducción no es posible.

#### **NOTA**

- El contenido establecido con la operación remota utilizando la aplicación HC ROP se refleja en la unidad.

## Función de streaming

Puede realizar streaming de audio y vídeo filmado en el momento con la unidad a través de una red (LAN inalámbrica).

El streaming puede realizarse utilizando la unidad, el software de aplicación de un dispositivo conectado a través de una red o un servidor capaz de recibir el vídeo en streaming enviado desde la unidad.

Hay 2 maneras de iniciar el streaming: streaming desde el software de aplicación y streaming desde la unidad. En esta sección se describe cómo conectar la unidad a una red con cada método.

### Ajustes de la unidad

#### Especificación de los ajustes de red

Especifique los ajustes de red. (→ 175)

#### Ajustes de la función de streaming

##### 1 Ajuste el menú [SISTEMA] → [FRECUENCIA]/[FORMATO GRAB.].

- Para más información sobre los elementos de ajuste, consulte "Ajustes al utilizar la función de streaming". (→ 180)

##### 2 Seleccione el menú [RED] → [FUNC. RED] → [STREAMING].

La función de streaming se ha activado.

##### 3 En el menú [RED] → [STREAMING] → [FORMATO STREAMING], ajuste el formato cuando realice streaming.

- Para más información sobre los elementos de ajuste, consulte "Ajustes al utilizar la función de streaming". (→ 180)

#### NOTA

- La función de streaming se puede usar cuando se cumplen estas condiciones.
  - El menú [SISTEMA] → [SÚPER LENTO] → [OFF] está ajustado
  - El menú se ha ajustado de acuerdo con "Ajustes al utilizar la función de streaming" (→ 180)  
(No puede usarse cuando se configura como UHD)
  - La grabación de intervalo y la grabación en segundo plano están desactivadas

#### Ajustes al utilizar la función de streaming

Menú [SISTEMA]			Menú [RED] → [STREAMING]
[FRECUENCIA]	[FORMATO ARCHIVO]	[FORMATO GRAB.]	[FORMATO STREAMING]
[59.94Hz]	[MOV]	[1080-59.94p/422LongGOP 100M] [1080-59.94p/422ALL-I 200M]	[1920×1080-60fps 24M] [1920×1080-60fps 20M]
	[MP4]	[1080-59.94p/420LongGOP 50M]	[1920×1080-60fps 16M] [1280×720-60fps 14M]
	[AVCHD]	[1080-59.94p/AVCHD PS]	[1280×720-60fps 8M] [1280×720-60fps 3M] [640×360-30fps 4M] [640×360-30fps 1.5M] [640×360-30fps 0.7M] (Ajuste de fábrica) [320×180-30fps 4M] [320×180-30fps 1.5M] [320×180-30fps 0.5M]
	[MOV]	[1080-59.94i/422LongGOP 50M] [1080-59.94i/422ALL-I 100M] [1080-29.97p/422LongGOP 50M] [1080-29.97p/422ALL-I 100M]	[1920×1080-30fps 14M] [1920×1080-30fps 6M] [1920×1080-30fps 1M] [1280×720-30fps 8M]
	[AVCHD]	[1080-59.94i/AVCHD PH] [1080-59.94i/AVCHD HA]	[1280×720-30fps 2M] [1280×720-30fps 1M] [640×360-30fps 4M] [640×360-30fps 1.5M] [640×360-30fps 0.7M] (Ajuste de fábrica) [320×180-30fps 4M] [320×180-30fps 1.5M] [320×180-30fps 0.5M]
	[MOV]	[1080-23.98p/422LongGOP 50M] [1080-23.98p/422ALL-I 100M]	[1920×1080-24fps 14M] [1920×1080-24fps 6M]
	[MP4]	[1080-23.98p/420LongGOP 50M]	[1920×1080-24fps 1M] (Ajuste de fábrica)
	[AVCHD]	[1080-23.98p/AVCHD PH]	
	[AVCHD]	[720-59.94p/AVCHD PM]	[1280×720-60fps 14M] [1280×720-60fps 8M] [1280×720-60fps 3M] [640×360-30fps 4M] [640×360-30fps 1.5M] [640×360-30fps 0.7M] (Ajuste de fábrica) [320×180-30fps 4M] [320×180-30fps 1.5M] [320×180-30fps 0.5M]



Menú [SISTEMA]			Menú [RED] → [STREAMING]
[FRECUENCIA]	[FORMATO ARCHIVO]	[FORMATO GRAB.]	[FORMATO STREAMING]
[50.00Hz]	[MOV]	[1080-50.00p/422LongGOP 100M] [1080-50.00p/422ALL-I 200M]	[1920×1080-50fps 24M] [1920×1080-50fps 20M] [1920×1080-50fps 16M] [1280×720-50fps 14M] [1280×720-50fps 8M] [1280×720-50fps 3M] [640×360-25fps 4M] [640×360-25fps 1.5M] [640×360-25fps 0.7M] (Ajuste de fábrica) [320×180-25fps 4M] [320×180-25fps 1.5M] [320×180-25fps 0.5M]
	[MP4]	[1080-50.00p/420LongGOP 50M]	
	[AVCHD]	[1080-50.00p/AVCHD PS]	
	[MOV]	[1080-50.00i/422LongGOP 50M] [1080-50.00i/422ALL-I 100M] [1080-25.00p/422LongGOP 50M] [1080-25.00p/422ALL-I 100M]	[1920×1080-25fps 14M] [1920×1080-25fps 6M] [1920×1080-25fps 1M] [1280×720-25fps 8M] [1280×720-25fps 2M] [1280×720-25fps 1M] [640×360-25fps 4M] [640×360-25fps 1.5M] [640×360-25fps 0.7M] (Ajuste de fábrica) [320×180-25fps 4M] [320×180-25fps 1.5M] [320×180-25fps 0.5M]
	[AVCHD]	[1080-50.00i/AVCHD PH] [1080-50.00i/AVCHD HA]	
	[AVCHD]	[720-50.00p/AVCHD PM]	[1280×720-50fps 14M] [1280×720-50fps 8M] [1280×720-50fps 3M] [640×360-25fps 4M] [640×360-25fps 1.5M] [640×360-25fps 0.7M] (Ajuste de fábrica) [320×180-25fps 4M] [320×180-25fps 1.5M] [320×180-25fps 0.5M]

## Inicio del streaming con una operación desde el software de aplicación

- 1 Seleccione el menú [RED] → [STREAMING] → [ACTIVADOR INICIO] → [RECEPTOR].
- 2 Especifique la dirección IP y la ruta de la unidad con el software de aplicación de la siguiente manera e inicie el streaming.  
rtsp://(dirección IP)/stream

### NOTA

- Realice una operación desde el software de aplicación para detener el streaming.
- Solo RTSP está disponible cuando se inicia el streaming con una operación desde el software de aplicación.
- Para obtener más información sobre las operaciones para iniciar el streaming desde el software de aplicación, consulte el manual del software de aplicación.
- El streaming se detiene cuando se realizan operaciones como la visualización de la pantalla de miniaturas o la reproducción de clips en la unidad.
- El streaming puede detenerse cuando se configura la fecha/hora durante el streaming.

## Streaming con multidifusión

Un streaming puede distribuirse a varios receptores con un router compatible, etc., cuando se usa la función de multidifusión.

- 1 Seleccione el menú [RED] → [STREAMING] → [ACTIVADOR INICIO] → [RECEPTOR(MULTICAST)].
- 2 Seleccione el menú [RED] → [STREAMING], y especifique [DIRECCIÓN MULTICAST] y [PUERTO MULTICAST].
  - Ajuste [DIRECCIÓN MULTICAST] dentro del rango siguiente.
    - IPv4: 224.0.1.0 hasta 239.255.255.254
  - Ajuste [PUERTO MULTICAST] dentro del rango de 1024 a 50000.

- 3 Especifique la dirección de la unidad e inicie el streaming con el software de aplicación.

### NOTA

- Multicast no puede iniciar el streaming con la operación en la unidad.

## Inicio del streaming con una operación en la unidad

**1** Seleccione el menú [RED] → [STREAMING] → [ACTIVADOR INICIO] → [CÁMARA].

**2** Configure el destino.

Para más información sobre cómo ajustar el destino, consulte “Ajuste del destino de streaming en el menú de la unidad” (→ 182) o “Derivando a la tarjeta de memoria para el destino del streaming”. (→ 182)

**3** Seleccione el menú [RED] → [STREAMING] → [INICIO] → [ON].

Si la unidad está conectada al destino de transmisión a través de una red, la unidad inicia la transmisión de vídeo en streaming.

### NOTA

- También puede pulsar el botón USER asignado a [INICIO STREAMING] o tocar el icono del botón USER para iniciar/detener el streaming desde esta unidad.
- El streaming no se puede iniciar pulsando el botón USER o tocando el icono del botón USER cuando se muestra el menú o la pantalla de miniaturas.
- En los siguientes casos, no es posible seleccionar el menú [INICIO] o utilizar el botón USER asignado a [INICIO STREAMING] o el botón del icono USER.
  - Cuando no se puede iniciar el streaming por razones tales como cuando no se puede establecer la conexión a la red
  - Cuando [FUNC. RED] está ajustado en una opción distinta a [STREAMING]
  - Cuando [ACTIVADOR INICIO] está ajustado en una opción distinta a [CÁMARA]
- Solo RTMP y RTMPS están disponibles cuando se inicia el streaming con una operación desde la unidad. En tal caso, IPv6 no se puede utilizar.
- Para los ajustes como URL, consulte el manual de cada servicio de streaming.
- El streaming podría no ser posible según el estado de funcionamiento del servicio de streaming.
- El streaming se detiene cuando se realizan operaciones como la visualización de la pantalla de miniaturas o la reproducción de clips en la unidad.
- El streaming puede detenerse cuando se configura la fecha/hora durante el streaming.

## Ajuste del destino de streaming en el menú de la unidad

**1** Seleccione el menú [RED] → [STREAMING] → [INFO. CONEXIÓN] → [MEMORIA].

**2** Introduzca la URL de destino en el menú [RED] → [STREAMING] → [URL RECEPTOR].

- Introduzca la URL de destino con el siguiente formato.
  - `rtmp://(URL de servidor):(número de puerto)/(ruta)/(clave de transmisión)`
  - `rtmps://(URL de servidor):(número de puerto)/(ruta)/(clave de transmisión)`

### NOTA

- En general, se requiere un parámetro para la clave de streaming con RTMP, pero la clave de streaming puede estar contenida como parte de la ruta dependiendo del servicio. Para obtener más información, consulte el manual de cada servicio de streaming.

## Derivando a la tarjeta de memoria para el destino del streaming

**1** Inserte la tarjeta de memoria donde se guarda la información del destino en la ranura para tarjeta 1.

**2** Seleccione el menú [RED] → [STREAMING] → [INFO. CONEXIÓN] → [TARJETA SD].

## Gestión de la información del destino

La información de destino se puede guardar y cargar entre el menú de la unidad y la tarjeta de memoria.

### ■ Cómo guardar la información del destino en la tarjeta de memoria

**1** Inserte una tarjeta de memoria formateada con la unidad en la ranura de tarjeta 1.

**2** Seleccione el menú [RED] → [STREAMING] → [GUARDAR (TARJ. SD)].

**3** Seleccione [SÍ].

### NOTA

- El nombre del archivo de la tarjeta de memoria para guardar la información del destino no puede cambiarse.
- El archivo con la información del destino guardado en la tarjeta de memoria está cifrado.
- No es posible guardar cuando la cadena de caracteres de inicio de la [URL RECEPTOR] (“rtmp://”, etc.) no está configurada correctamente.

### ■ Carga de la información del destino desde la tarjeta de memoria

**1** Inserte la tarjeta de memoria donde se guarda la información del destino en la ranura para tarjeta 1.

**2** Seleccione el menú [RED] → [STREAMING] → [CARGAR (TARJ. SD)].

**3** Seleccione [SÍ].

### NOTA

- El nombre del archivo para cargar la información del destino guardado en la tarjeta de memoria no puede seleccionarse.
- La información de configuración que puede ser cargada (referenciada) por la unidad es la siguiente.
  - Información guardada con la unidad
  - Archivo de configuración creado con el software de configuración de red P2 (→ 183)

## Parada del streaming de vídeo

- 1 Seleccione el menú [RED] → [STREAMING] → [INICIO] → [OFF].

## Introducción del ajuste utilizando la herramienta de configuración

### Instalación del software

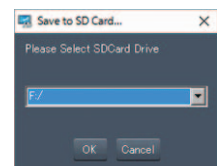
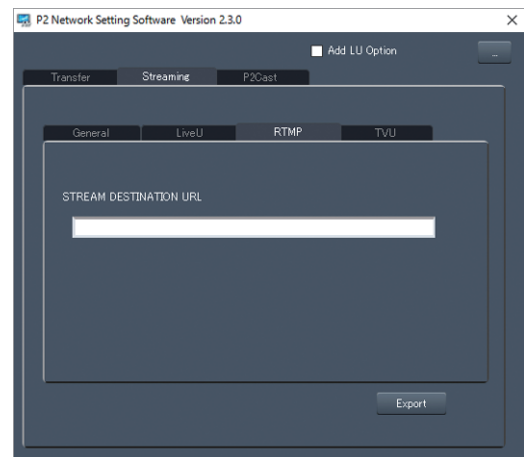
Descargue y descomprima el software P2 Network Setting para Windows desde el siguiente sitio web.  
[https://panasonic.jp/support/global/cs/e\\_cam](https://panasonic.jp/support/global/cs/e_cam)

### Creación de la tarjeta de memoria SDXC para la configuración usando el software P2 Network Setting

La tarjeta de memoria SDXC creada con este software se puede utilizar como destino de referencia cuando se carga en el menú de la unidad o cuando se selecciona el menú [RED] → [STREAMING] → [INFO. CONEXIÓN] → [TARJETA SD].

### Procedimiento de ajuste

- 1 Inicie el software P2 Network Setting.
- 2 Seleccione la pestaña Streaming → pestaña RTMP.
- 3 Introduzca la URL de destino en STREAM DESTINATION URL.
- 4 Haga clic en Export y seleccione el destino en el cuadro de diálogo de selección de unidad y, a continuación, haga clic en OK.
  - No puede guardarse en ningún otro medio que no sea una unidad extraíble.



## Capítulo 10 **Notas**

---

Se describe el mantenimiento de la unidad o las preguntas más frecuentes.

## Preguntas más frecuentes

### ■ No se trata de un fallo de funcionamiento en los siguientes casos.



El objetivo, el visor o el monitor LCD se empañan.	Esto se debe a la condensación. Esto no es un error de funcionamiento. Consulte la página 13
La unidad hace ruido cuando se inclina hacia adelante/hacia atrás.	Debido a la construcción de la sección de la unidad, algunas partes hacen ruido cuando la unidad está apagada. Esto no es un error de funcionamiento.
Al activar la alimentación, se escucha un breve clic.	Se trata de la operación inicial de la puesta en marcha del objetivo de la cámara. Se debe al mecanismo de la videocámara y no se trata de un fallo de funcionamiento.
El objeto parece estar deformado.	El objeto parece estar ligeramente deformado cuando el objeto se mueve a través de la imagen muy rápidamente, pero esto se debe a que la unidad está usando MOS para el sensor de imagen. Esto no es un error de funcionamiento.

## Suministro de alimentación

### ■ ¿Cuál es la tensión del suministro de alimentación admitido por el adaptador de CA suministrado?

- CA 100 V-240 V

### ■ ¿Se puede usar el adaptador de CA suministrado mientras la batería está conectada?

- Puede usarse. La fuente de alimentación cambia automáticamente al adaptador de CA cuando se conecta un adaptador de CA. La visualización del estado de alimentación en el monitor LCD cambiará de la marca  a la marca .

### ■ Esta unidad no se puede encender. Esta unidad no permanece encendida el tiempo suficiente. La batería se agota rápidamente.

- Vuelva a cargar la batería para asegurarse de que está suficientemente cargada. (→ 29)
- En lugares fríos, el tiempo de uso de la batería se reduce.
- La batería tiene una vida limitada. Si el tiempo de funcionamiento sigue siendo demasiado corto, incluso después de cargar la batería completamente, la batería se ha gastado y necesita ser reemplazada.

### ■ Esta unidad no se puede utilizar aunque esté encendida.

- Retire la fuente de alimentación (la batería o el adaptador de CA) y conéctela de nuevo después de aproximadamente 1 minuto. (La realización de la operación anterior mientras se accede a la tarjeta de memoria puede dañar los datos en los medios.)
- Si aún no se ha restablecido el funcionamiento normal, desconecte la alimentación conectada y consulte al distribuidor al que compró esta unidad.

### ■ Se muestra “ERROR DETECTADO. APAGUE LA CÁMARA Y VUELVA A ENCENDERLA.”.

- La unidad ha detectado automáticamente un error. Reinicie la unidad apagándola y encendiéndola.
- La unidad se apagará en aproximadamente 1 minuto si no se apaga y enciende.
- Es necesaria la reparación si se muestra repetidamente, incluso aunque se reinicie. Desconecte la alimentación conectada y consulte al distribuidor al que compró esta unidad. No intente reparar la unidad usted mismo.

## Batería

### ■ La batería se agota rápido, ¿hay alguna forma de evitarlo?

- Cargue la batería lo suficiente.
- El tiempo de funcionamiento es más corto a baja temperatura.
- Si el tiempo es corto tras cargar lo suficiente, la batería ha llegado al fin de su vida útil.

### ■ ¿Puede usarse la batería usada en los modelos anteriores?

- Puede usarse VW-VBD58 (opcional).  
Se recomienda utilizar las siguientes baterías originales Panasonic.  
– AG-VBR59 (suministrada/opcional, 7,28 V, 5900 mAh)

### ■ ¿Se puede cargar la batería suministrada con el cargador de la batería AG-B23 (DE-A88) (opcional)?

- Puede realizar una carga normal. No puede realizar carga rápida.

## Tarjeta de memoria

### ■ Si la tarjeta SD se inserta en esta unidad, no se reconoce.

- La tarjeta de memoria que se vaya a utilizar con la unidad siempre debe formatearse en la unidad.  
La tarjeta de memoria formateada en un ordenador no se puede utilizar en la unidad.

## Indicación

### ■ No se muestra la visualización de función (visualización de capacidad restante, visualización del contador, etc.).

- Pulse el botón <DISP/MODE CHK>.
- Compruebe los ajustes del menú [SALIDA VÍDEO/LCD/VISOR] → [INDICADOR].
- Pulse el botón USER asignado a [CONTADOR] para cambiar la visualización del contador.

## Filmación

### ■ El enfoque no se ajusta automáticamente.

- ¿Se ha configurado el modo de enfoque manual? Establezca el modo de enfoque automático para ajustar el enfoque automáticamente.
- ¿Las condiciones de filmación dificultan enfocar con el modo de enfoque automático? No es fácil enfocar con el enfoque automático en determinadas circunstancias. En este caso, el modo de enfoque manual puede utilizarse para enfocar la unidad.

En las siguientes condiciones, es posible que el enfoque no se ajuste adecuadamente:


- Durante la filmación de sujetos situados a distancias largas y cortas al mismo tiempo
- Durante la filmación de un sujeto a través de un cristal sucio
- Durante la filmación en un lugar oscuro
- Con un objeto brillante cercano
- Durante la filmación de un sujeto que se mueve a gran velocidad
- Durante la filmación de imágenes de sujetos de bajo contraste

### ■ La unidad detiene la grabación arbitrariamente.

- Cuando el formato de grabación esté ajustado en formato MOV/MP4, utilice tarjetas de memoria SDXC. Los datos en formato MOV/formato MP4 no se pueden grabar en tarjetas de memoria SDHC.
- Use la tarjeta de memoria con la clase de velocidad requerida según la velocidad de bits de grabación. (→ 39)

### ■ No se puede grabar el audio.

- El audio no se puede grabar en los casos siguientes.
  - Cuando la función de grabación superlenta está activada\*
  - Cuando la función de grabación de intervalos está activada\*
  - Cuando [NIVEL DE CONTROL CANAL1] y [NIVEL DE CONTROL CANAL2] están ajustados en [MUDO] en [AJUSTE MIC] en el menú [AUDIO]




\*  se muestra en la pantalla de imagen de la cámara.

### ■ El color o el brillo de la imagen cambia o puede que vea barras horizontales en la imagen. El monitor LCD parpadea en interiores.


- El color o el brillo de la imagen puede que cambie o puede que vea barras horizontales en la imagen cuando el objeto se graba bajo luz fluorescente, luz de mercurio o luz de sodio, etc., pero esto no es un mal funcionamiento.
- Grabe imágenes en el modo de obturador automático o ajuste la velocidad del obturador a 1/50, 1/60 o 1/100.

## Reproducción

### ■ El clip no puede reproducirse

- La visualización del clip  en la pantalla de miniaturas no puede reproducirse.  aparece en los siguientes clips.
  - Un clip filmado con otro dispositivo, un clip editado por un software de edición
  - Clip dañado
-  se muestra en el clip en la pantalla de miniaturas para los clips con una frecuencia de sistema diferente. Cambie la frecuencia del sistema.
- El clip con un formato de archivo de grabación diferente (MOV/MP4/AVCHD) no se muestra en la pantalla de miniaturas. Cambie el formato del archivo de grabación.

### ■ El clip no se puede eliminar.

- Cancele la protección en el clip.
- Puede que no sea posible eliminar clips que tengan  sobre ellos en la pantalla de miniaturas. Formatee la tarjeta de memoria si el clip no le interesa. Todos los datos grabados en la tarjeta de memoria se borrarán cuando se formatee. Guarde los datos necesarios en un ordenador, etc.

### ■ No se puede llevar a cabo la reproducción con intercambio en funcionamiento.

- Esta unidad no admite la reproducción con intercambio en funcionamiento.

## Conexiones con dispositivos externos

### ■ Hay un TV/monitor externo conectado correctamente, pero las imágenes no aparecen. Las imágenes se estiran verticalmente.

- Lea el manual de instrucciones del TV/monitor externo y cambie la entrada para que se adapte al terminal conectado.
- Dependiendo del cable que haya utilizado para conectar el TV/monitor externo, cambie los ajustes de esta unidad. (→ 75, 76)

### ■ Las imágenes y el audio no se transmiten incluso cuando el TV/monitor externo está conectado a esta unidad con un cable HDMI.

- Compruebe si el cable HDMI está conectado correctamente.
- Inserte el cable HDMI hasta el fondo.

### ■ Si la tarjeta de memoria se inserta en otro dispositivo, esta no se reconoce.

- Compruebe que el dispositivo sea compatible con la capacidad o el tipo de tarjeta de memoria (tarjeta de memoria SDHC/tarjeta de memoria SDXC) que ha insertado. Consulte las instrucciones de funcionamiento del dispositivo para más detalles.

### ■ Cuando se conecta mediante el cable USB, esta unidad no es detectada por los otros dispositivos.


- Cuando se conecte con otros dispositivos usando la batería, vuelva a conectar usando el adaptador de CA.

## Ordenadores

### ■ Cuando se conecta mediante el cable USB, esta unidad no es detectada por el ordenador.

- Después de volver a insertar la tarjeta de memoria en la unidad, vuelva a conectar el cable USB.
- Seleccione otro terminal USB en el ordenador.
- Compruebe el entorno operativo. (→ 171)
- Conecte el cable USB de nuevo después de reiniciar el ordenador y encender esta unidad de nuevo.

### ■ Cuando se desconecta el cable USB, aparece un mensaje de error en el ordenador.

- Para desconectar el cable USB de forma segura, haga doble clic en el icono  de la bandeja de tareas y siga las instrucciones en pantalla.

## Otros

### ■ ¿Qué filtros de objetivo se pueden acoplar?

- Se pueden acoplar filtros de 62 mm (2,44") de diámetro.

## Si las escenas AVCHD no cambian fluidamente cuando se reproducen en otro dispositivo

En los siguientes casos, cuando se reproducen varios clips sucesivamente, las imágenes puede que se detengan durante unos segundos al cambiar de clip.

- La fluidez de reproducción de clips sucesivos depende del dispositivo utilizado para la reproducción. Dependiendo del dispositivo utilizado para la reproducción, puede que las imágenes se detengan durante un momento aunque no se apliquen las siguientes condiciones.
- Cuando se reproducen en otros dispositivos clips grabados sucesivamente que superan los 4 GB, puede que las imágenes se detengan un momento cada 4 GB.

<p><b>Principales razones para no reproducir fluidamente</b></p>	<ul style="list-style-type: none"> <li>● Cuando las grabaciones se realizan con el formato de grabación [PS] y luego se cambia a otro formato de grabación para la grabación</li> <li>● Cuando las grabaciones se realizan en fechas diferentes</li> <li>● Cuando se graban clips de menos de 3 segundos</li> <li>● Cuando las grabaciones se realizan con pregrabación</li> <li>● Cuando las grabaciones se realizan con grabación de intervalo</li> <li>● Cuando se eliminan clips</li> <li>● Cuando hay más de 99 grabaciones en 1 lista de reproducción</li> </ul>
------------------------------------------------------------------	------------------------------------------------------------------------------------------------------------------------------------------------------------------------------------------------------------------------------------------------------------------------------------------------------------------------------------------------------------------------------------------------------------------------------------------------------------------------------------------------------------------------------------------------------------------------

## Sistema de advertencias

Cuando se detecta un error inmediatamente después de encender la unidad o durante el funcionamiento, la ocurrencia del error se notifica en la pantalla de imagen de la cámara del monitor LCD o mediante la luz de tally. Siga las indicaciones facilitadas a continuación para solucionar el error.



- La luz de tally está disponible cuando la unidad del asa ( **X2000** suministrada, **X1500** opcional) está acoplada.

### Casos indicados mediante mensajes de error

#### Error del sistema

Pantalla de visualización	Descripción	Comportamiento y causa
Pantalla de imagen de la cámara		
[ERROR SISTEMA]	Se ha producido un error en la señal estándar o un error de comunicación.	La luz de tally y todas las luces de acceso a las tarjetas (naranja) parpadean 4 veces por segundo y suena una alarma. <ul style="list-style-type: none"> <li>• Pulse el botón de encendido para apagar el dispositivo.</li> </ul>

#### Advertencia

Pantalla de visualización	Descripción	Comportamiento y causa
Pantalla de imagen de la cámara		
[BATERÍA BAJA]	El nivel restante de la batería es escaso.	La luz de tally y todas las luces de acceso a las tarjetas (naranja) parpadean 4 veces por segundo y suena una alarma. La pantalla de estado de encendido se vuelve  y parpadeará una vez cada segundo en rojo. <ul style="list-style-type: none"> <li>• La unidad se apaga en aproximadamente 5 segundos.</li> <li>• Sustituya por una batería completamente recargada, o conecte el adaptador de CA.</li> </ul>
[TEMP ALTA]	Se muestra cuando la temperatura interna de la unidad principal ha aumentado por encima de lo asumido.	La luz de tally y todas las luces de acceso a las tarjetas (naranja) parpadean 4 veces por segundo y suena una alarma. <ul style="list-style-type: none"> <li>• La unidad se apaga en aproximadamente 5 segundos.</li> <li>• Encienda la alimentación otra vez y compruebe las operaciones de grabación y reproducción. Si el problema continúa, póngase en contacto con el distribuidor.</li> </ul>
[VENTIL. PARADO]	El ventilador se ha detenido.	<ul style="list-style-type: none"> <li>• La unidad se apaga aproximadamente 1 minuto después.</li> <li>• Deje de usar inmediatamente si el ventilador se para, y póngase en contacto con el distribuidor.</li> <li>• Si el ventilador se ha parado, la temperatura de la unidad aumentará. Por tanto, no utilice la unidad durante un largo periodo de tiempo.</li> </ul>
[ADVERTENCIA GRAB]	Se ha producido un error de los datos de la grabación durante la grabación, y la grabación se ha detenido.	La luz de tally y todas las luces de acceso a las tarjetas (naranja) parpadean 4 veces por segundo y suena una alarma. <ul style="list-style-type: none"> <li>• Se detiene la grabación.</li> </ul>
	Ha intentado grabar superando el número máximo de clips durante la grabación.	La luz de tally y todas las luces de acceso a las tarjetas (naranja) parpadean 4 veces por segundo y suena una alarma. <ul style="list-style-type: none"> <li>• Se detiene la grabación.</li> <li>• [ADVERTENCIA GRAB] [&lt;SUPERA NÚM. MÁX. DE CLIPS&gt;] se muestra en el campo de visualización de advertencia de la pantalla STATUS para la comprobación del modo.</li> <li>• Sustituya la tarjeta de memoria o elimine los clips innecesarios.</li> </ul>
[ERROR TARJETA <RANURA 1>]/ [ERROR TARJETA <RANURA 2>]	Se ha producido un error de datos ocasionado por la tarjeta de memoria durante la grabación o reproducción.	<ul style="list-style-type: none"> <li>• Cuando grababa</li> </ul> La luz de tally y todas las luces de acceso a las tarjetas (naranja) parpadean 4 veces por segundo y suena una alarma. Se detiene la grabación. La tarjeta de memoria con el error se protege contra escritura tras detenerse la grabación. Sustituya la tarjeta de memoria de la ranura donde se produjo el error. <ul style="list-style-type: none"> <li>• Cuando de reproducía</li> </ul> Se detiene la reproducción.
[END] (Visualización del estado de la tarjeta de memoria)	La capacidad de grabación restante de la tarjeta de memoria se ha agotado durante la grabación.	La luz de tally y todas las luces de acceso a las tarjetas (naranja) parpadean 4 veces por segundo y suena una alarma. <ul style="list-style-type: none"> <li>• Se detiene la grabación.</li> <li>• Sustituya la tarjeta de memoria o elimine los clips innecesarios.</li> </ul>
 (Una vez cada segundo, parpadea en rojo)	La batería está casi agotada.	La luz de tally parpadea una vez por segundo. <ul style="list-style-type: none"> <li>• La operación actual continuará.</li> <li>• Sustituya por una batería completamente recargada, o conecte el adaptador de CA.</li> </ul>
Visualización de la capacidad de grabación restante de la tarjeta de memoria (Parpadea una vez cada segundo durante la grabación)	La capacidad de grabación restante de la tarjeta de memoria se está agotando.	<ul style="list-style-type: none"> <li>• La grabación continuará.</li> <li>• Sustituya la tarjeta de memoria cuando sea necesario.</li> </ul>



**Alarma**

Pantalla de visualización	Descripción	Comportamiento y causa
Pantalla de imagen de la cámara		
[ADVERT GRAB SIMULT <RANURA 1>]/ [ADVERT GRAB SIMULT <RANURA 2>]	Se ha producido un error en una de las tarjetas de memoria durante la grabación simultánea.  Se ha intentado la grabación mientras que el número de clips ha superado el límite en una de las tarjetas de memoria durante la grabación simultánea.	<ul style="list-style-type: none"> <li>• La grabación en la otra tarjeta de memoria continuará.</li> <li>• La grabación en la otra tarjeta de memoria continuará.</li> <li>• [ADVERT GRAB SIMULT &lt;RANURA 1&gt;] [&lt;SUPERA NÚM. MÁX. DE CLIPS&gt;]/[ADVERT GRAB SIMULT &lt;RANURA 2&gt;] [&lt;SUPERA NÚM. MÁX. DE CLIPS&gt;] se muestra en el campo de visualización de advertencia de la pantalla STATUS para la comprobación del modo.</li> <li>• Sustituya la tarjeta de memoria o elimine los clips innecesarios.</li> </ul>
[ADVERT GRAB 2º PLANO <RANURA 1>]/[ADVERT GRAB 2º PLANO <RANURA 2>]	Se ha producido un error en una de las tarjetas de memoria durante la grabación en segundo plano.  Se ha intentado la grabación mientras que el número de clips ha superado el límite en una de las tarjetas de memoria durante la grabación en segundo plano.	<ul style="list-style-type: none"> <li>• La grabación en la otra tarjeta de memoria continuará.</li> <li>• [ADVERT GRAB 2º PLANO &lt;RANURA 1&gt;] [&lt;SUPERA NÚM. MÁX. DE CLIPS&gt;]/[ADVERT GRAB 2º PLANO &lt;RANURA 2&gt;] [&lt;SUPERA NÚM. MÁX. DE CLIPS&gt;] se muestra en el campo de visualización de advertencia de la pantalla STATUS para la comprobación del modo.</li> <li>• Sustituya la tarjeta de memoria o elimine los clips innecesarios.</li> </ul>
[REINSERTAR O COMPROBAR TARJETA <RANURA 1>]/ [REINSERTAR O COMPROBAR TARJETA <RANURA 2>]	La tarjeta de memoria no puede reconocerse correctamente porque un soporte de grabación que no se admite se ha insertado o hay suciedad en el terminal de la tarjeta.	<ul style="list-style-type: none"> <li>• Compruebe que la tarjeta de memoria está insertada.</li> <li>• Vuelva a insertar la tarjeta de memoria si se muestra el error al insertar una tarjeta de memoria.</li> </ul>
[TARJ. MAL FORMATEADA <RANURA 1>]/ [TARJ. MAL FORMATEADA <RANURA 2>]	Se ha insertado una tarjeta de memoria con información de gestión no ajustada a las especificaciones. (Incluido cuando la frecuencia del sistema (sistema de 59,94 Hz o sistema de 50,00 Hz) para el formato AVCHD de la tarjeta de memoria es diferente del ajuste en el menú [SISTEMA] → [FRECUENCIA])	<ul style="list-style-type: none"> <li>• Inserte una tarjeta de memoria que pueda grabarse.</li> <li>• La información de la frecuencia del sistema para el formato AVCHD se confirma a la hora de formatear o en la primera grabación.</li> </ul>
[NO TARJETA SDXC <RANURA 1>]/ [NO TARJETA SDXC <RANURA 2>]	Cuando [FORMATO ARCHIVO] está ajustado en el formato MOV/formato MP4, hay una tarjeta de memoria insertada en la que no se pueden grabar datos en formato MOV/MP4.	<ul style="list-style-type: none"> <li>• Inserte una tarjeta de memoria SDXC.</li> </ul>
[TARJ INCOMPATIBLE <RANURA 1>]/ [TARJ INCOMPATIBLE <RANURA 2>]	Se ha insertado una tarjeta de memoria que podría no poder grabar debido a una velocidad lenta de escritura.	<ul style="list-style-type: none"> <li>• La operación actual continuará.</li> <li>• Use una tarjeta de memoria con suficiente velocidad de escritura.</li> </ul>
[BATERÍA RESERVA VACÍA]	Se detectó una caída en el voltaje de la batería de respaldo del reloj interno cuando se pulsó el botón de encendido para encender la unidad.	<ul style="list-style-type: none"> <li>• La operación actual continuará.</li> <li>• Vuelva a configurar la fecha/hora tras cargar la batería integrada.</li> </ul>

Mensaje

Pantalla de visualización	Descripción	Comportamiento y causa
[IMPOSIBLE EJECUTAR.]	Este es un clip que no puede reproducirse. (Cuando no puede reproducirse debido a la diferencia de la frecuencia del sistema, etc.) Se ha producido un error durante reproducción, y la reproducción se ha detenido.	<ul style="list-style-type: none"> <li>● Confirme si la frecuencia de sistema del clip es la misma que la frecuencia de sistema de la unidad.</li> <li>● Compruebe el clip.</li> </ul>
[IMPOSIBLE BORRAR.]	Este es un clip que no puede eliminarse.	<ul style="list-style-type: none"> <li>● Haga que el dispositivo se ajuste a las versiones de contenido.</li> </ul>
[NO PUEDE GRABAR. HA EXCEDIDO EL NÚM. MÁX. DE CLIPS.]	El número de clips que pueden grabarse ha alcanzado el máximo.	<ul style="list-style-type: none"> <li>● Sustituya la tarjeta de memoria o elimine los clips innecesarios.</li> </ul>
[HA OCURRIDO UN ERROR. POR FAVOR, VUELVA A FORMATEAR.]	El formateo de la tarjeta de memoria ha fallado.	<ul style="list-style-type: none"> <li>● Formatee otra vez.</li> </ul>
[IMPOSIBLE COPIAR EN LA MISMA TARJETA.]	El clip grabado en varias tarjetas de memoria no puede copiarse en la misma tarjeta.	<ul style="list-style-type: none"> <li>● Copie en una tarjeta que no contenga ningún clip grabado en varias tarjetas de memoria.</li> </ul>
[La reparación falló.]	Reparar el clip en el que se ha producido el error porque la alimentación se desconectó o la tarjeta de memoria se extrajo durante la grabación. La restauración de la información de gestión ha fallado.	<ul style="list-style-type: none"> <li>● Compruebe la tarjeta de memoria.</li> </ul>
[IMPOSIBLE FORMATEAR.]	No se puede dar formato a esta tarjeta de memoria.	<ul style="list-style-type: none"> <li>● Compruebe la tarjeta de memoria.</li> </ul>
[NO SE PUEDE PROTEGER.]	Este es un clip que no puede protegerse.	<ul style="list-style-type: none"> <li>● Haga que el dispositivo se ajuste a las versiones de contenido.</li> </ul>
[EL CLIP ESTÁ PROTEGIDO. CANCELE LA PROTECCIÓN.]	El clip está protegido para que no puede eliminarse.	<ul style="list-style-type: none"> <li>● Cancele la protección en el clip.</li> </ul>
[SE HA DETECTADO UN ERROR EN LA MINIATURA.]	Se ha producido un error en la información de miniatura de la tarjeta de memoria.	<ul style="list-style-type: none"> <li>● La restauración de la información de gestión se realiza automáticamente después de esto.</li> </ul>
[NO SE PUEDE GRABAR DEBIDO A DATOS INCOMPATIBLES.]	La versión de la información de gestión de la tarjeta de memoria no se admite.	<ul style="list-style-type: none"> <li>● Haga que el dispositivo se ajuste a las versiones de contenido.</li> </ul>
[IMPOSIBLE AJUSTAR.]	No se puede configurar.	<ul style="list-style-type: none"> <li>● Realice la configuración después de que se pueda configurar.</li> </ul>
[ESTE CLIP NO SE PUEDE COPIAR.]	El clip no puede copiarse.	<ul style="list-style-type: none"> <li>● Copie los clips salvo el clip correspondiente.</li> </ul>
[SE DETECTÓ UN ERROR EN LOS DATOS DE CONTROL (TARJETA SD).]	Se ha producido un error en la información de gestión de la tarjeta de memoria.	<ul style="list-style-type: none"> <li>● La restauración de la información de gestión se realiza automáticamente después de esto.</li> </ul>
[FALLO EN COPIA. COMPRUEBE TARJETA.]	El clip no ha podido copiarse debido a un error en la tarjeta de memoria.	<ul style="list-style-type: none"> <li>● Compruebe la tarjeta de memoria.</li> </ul>
[NO SE PUEDE COPIAR, EL NUM. DE CLIPS LLEGÓ AL MÁX.]	El número de clips que pueden copiarse ha alcanzado el máximo.	<ul style="list-style-type: none"> <li>● Sustituya la tarjeta de memoria en el destino de copia o elimine los clips innecesarios.</li> </ul>
[BATERÍA BAJA. CONECTE UN ADAPTADOR DE CA O CAMBIE LA BATERÍA.]	Está intentando copiar un clip o actualizar el firmware de la unidad cuando el nivel de batería restante es insuficiente.	<ul style="list-style-type: none"> <li>● Sustituya por una batería completamente recargada, o conecte el adaptador de CA.</li> </ul>
[NO SE PUEDE REPROD ESTE CLIP EN ESTE MODELO.]	Se trata de un clip que no se puede reproducir con la unidad.	<ul style="list-style-type: none"> <li>● Reproduzca en un dispositivo que pueda reproducir.</li> </ul>
[No se puede copiar, contiene grabaciones de otros dispositivos.]	El clip grabado en el otro dispositivo no puede copiarse.	<ul style="list-style-type: none"> <li>● Copie los clips salvo el clip correspondiente.</li> </ul>
[Inválido]	El control se desactivará.	<ul style="list-style-type: none"> <li>● Opere después de que la operación se habilite.</li> </ul>
[No se puede grabar. Demasiadas listas de reproducción.]	La unidad intentó grabar en una tarjeta de memoria en la que el número de listas de reproducción para la grabación ha alcanzado el máximo.	<ul style="list-style-type: none"> <li>● Sustituya la tarjeta de memoria o elimine los clips innecesarios.</li> </ul>
[No se puede copiar - Capacidad de reproducción llena.]	La unidad intentó copiar a una tarjeta de memoria donde el número de listas de reproducción para la grabación ha alcanzado el máximo.	<ul style="list-style-type: none"> <li>● Sustituya la tarjeta de memoria o elimine los clips innecesarios.</li> </ul>
[Excede la capacidad. Vuelva a seleccionar.]	La capacidad de grabación restante de la tarjeta de memoria para el destino de copia es insuficiente.	<ul style="list-style-type: none"> <li>● Seleccione el clip para volver a copiarlo, o compruebe que hay bastante espacio en la capacidad de grabación restante de la tarjeta de memoria para el destino de copia.</li> </ul>
[Compruebe el soporte de destino.]	Se ha producido un error en la tarjeta de memoria para el destino de copia durante la copia.	<ul style="list-style-type: none"> <li>● Confirme la tarjeta de memoria para el destino de copia.</li> </ul>
[FALLO CARGA]	La carga del archivo de escena ha fallado.	<ul style="list-style-type: none"> <li>● Compruebe la tarjeta de memoria.</li> </ul>
[NO GUARD.]	La escritura del archivo de escena ha fallado.	<ul style="list-style-type: none"> <li>● Compruebe la tarjeta de memoria.</li> </ul>
[DESCONECTAR CABLE USB]	Debido a un error no compatible con el sistema, han transcurrido 5 minutos hasta que se ha establecido la conexión del modo de servicio.	<ul style="list-style-type: none"> <li>● Confirme si el sistema operativo en uso es compatible con la unidad.</li> </ul>
[TARJETA PROTEGIDA]	La unidad intentó proteger o eliminar un clip de una tarjeta de memoria que ha sido bloqueada. La unidad intentó copiar un clip en la tarjeta de memoria que ha sido bloqueada.	<ul style="list-style-type: none"> <li>● Desbloquee la tarjeta de memoria.</li> </ul>

**Capítulo 10 Notas — Sistema de advertencias**

<b>Pantalla de visualización</b>	<b>Descripción</b>	<b>Comportamiento y causa</b>
<b>Pantalla de imagen de la cámara</b>		
[NO SE PUEDEN SELECC. MÁS CLIPS.]	Ha intentado seleccionar más de 99 clips.	● Realice el proceso como copiar cada 99 clips.
[SELECCIONE EL CLIP A ELIMINAR.]	Ha intentado eliminar un clip sin seleccionar ninguno.	● Seleccione un clip que desee eliminar.
[SELECCIONE LOS CLIPS A COPIAR.]	Ha intentado copiar un clip sin seleccionar ninguno.	● Seleccione un clip que desee copiar.
[Introduzca tarjeta en ranura 1]	Se intentó la copia sin insertar una tarjeta de memoria en la ranura para tarjeta 1.	● Inserte una tarjeta de memoria en la ranura para tarjeta 1.
[Introduzca tarjeta en ranura 2]	Se intentó la copia sin insertar una tarjeta de memoria en la ranura para tarjeta 2.	● Inserte una tarjeta de memoria en la ranura para tarjeta 2.
[REINSERTAR O COMPROBAR TARJETA <RANURA 1>]/ [REINSERTAR O COMPROBAR TARJETA <RANURA 2>]	Ha intentado copiar en una tarjeta con error.	● Compruebe la tarjeta de memoria.
[NO SE PUEDE COPIAR]	Se intentó la copia con una frecuencia del sistema y (59,94 Hz y 50,00 Hz) de la tarjeta de memoria desde la que copiar la tarjeta de memoria a la que copiar diferentes para el contenido grabado con formato AVCHD.	<ul style="list-style-type: none"> <li>● Ajuste la misma frecuencia de sistema (sistema de 59,94 Hz o sistema de 50,00 Hz) para el contenido de la tarjeta de memoria desde la que desea copiar y la tarjeta de memoria a la que desea copiar.</li> <li>● La información de la frecuencia del sistema para el formato AVCHD se confirma a la hora de formatear o en la primera grabación.</li> </ul>
[NO PUEDE GRABAR.]	No puede grabarse.	● Realice la grabación después que sea posible.
[PAUSA GRAB. INVÁLIDA]	La unidad intentó detener la siguiente grabación antes de que la grabación anterior terminara de escribir en la tarjeta de memoria.	● Detenga la grabación tras finalizar la escritura en la tarjeta de memoria. La grabación puede detenerse cuando desaparece el mensaje visualizado.
[PROTEGIDO CONTRA ESCRITURA]	La tarjeta de memoria se ha protegido contra escritura.	● Inserte una tarjeta de memoria con acceso de escritura.

## Función de grabación que no puede usarse simultáneamente

Según la función de grabación configurada, hay funciones de grabación que no se pueden usar simultáneamente.

● El significado de los símbolos usados en la tabla es el siguiente.

- ✓: se puede usar simultáneamente.
- —: no se puede usar simultáneamente.

Función de grabación de configuración adicional	Función de grabación configurada					
	Pregrabación	Grabación de relé	Grabación simultánea	Grabación de intervalos	Grabación en segundo plano	Grabación a velocidad superlenta
Pregrabación		✓	✓	—	—	—
Grabación de relé	✓		—	—	—	—
Grabación simultánea	✓	—		✓	—	—
Grabación de intervalos	—	—	✓		—	—
Grabación en segundo plano	—	—	—	—		—
Grabación a velocidad superlenta	—	—	—	—	—	

## Actualización del firmware de la unidad

---

Compruebe la versión de firmware de la unidad en el menú [OTROS] → [INFORMACIÓN] → [VERSIÓN], acceda a la información más actualizada sobre firmware en la página web descrita en la NOTA y descargue el firmware cuando sea necesario.

### **NOTA**

- La actualización se completa cargando el archivo descargado en la unidad a través de la tarjeta de memoria. Introduzca la tarjeta de memoria que contiene el archivo de actualización en la ranura para tarjetas 1 y seleccione el menú [OTROS] → [INFORMACIÓN] → [ACTUALIZAR]. Para obtener la información más reciente, visite la siguiente página web de soporte. (A partir de enero de 2020)  
[https://panasonic.jp/support/global/cs/e\\_cam](https://panasonic.jp/support/global/cs/e_cam)  
(Este sitio web está solamente en inglés.)
- Al actualizar el firmware, use el adaptador de CA o una batería con carga suficiente.
- No apague la alimentación mientras actualiza el firmware. La reescritura del firmware podría fallar y la unidad podría no activarse.

## Limpieza y almacenamiento

### Limpieza de la unidad principal

- Extraiga la batería o desconecte el cable de CA de la salida de alimentación antes de efectuar la limpieza.
- No utilice bencina ni diluyente para limpiar la unidad. El uso de bencina o diluyente puede causar deformación o desprendimiento de la pintura de la unidad principal.
- Limpie la unidad principal con un paño suave y limpio. En caso de suciedad considerable, limpie con un paño empapado en detergente de cocina diluido con agua y, a continuación, con un paño seco.
- Cuando utilice un paño tratado químicamente, siga las instrucciones suministradas con el mismo.

### Precauciones para el almacenamiento

Quite la batería de la unidad principal cuando la guarde. Almacénelas en un lugar con poca humedad y con una temperatura relativamente constante. Cuando almacene la unidad, se recomienda ubicar un desecante (gel silicio) con ella.

- Temperatura recomendada: 15 °C a 25 °C (59 °F a 77 °F)
- Humedad relativa recomendada: 40% a 60%

#### ■ Unidad principal

- Envuélvala en un paño suave para evitar que el polvo penetre en el interior.

#### ■ Batería

- La vida útil de la batería se reduce si la temperatura es extremadamente elevada o reducida.
- El almacenamiento en un lugar donde haya humo de aceite denso o polvo podría provocar fallos de funcionamiento debido a la oxidación de los conectores de los terminales, etc.
- No permita que el terminal de la batería entre en contacto con un objeto metálico (como un collar o una horquilla del pelo). Es posible que se produzca un cortocircuito entre los terminales y que este provoque que se genere calor. El contacto con piezas calientes puede ocasionar quemaduras graves.
- Guarde la batería descargada. Para un almacenamiento a largo plazo, se recomienda cargar la batería al menos una vez al año y utilizarla completamente en la unidad antes de guardarla de nuevo.
- Limpie el polvo y otros residuos que se acumulen en los contactos de la batería.

#### ■ Tarjeta de memoria

- No permita que entre suciedad, agua u otros objetos extraños en los contactos de la parte posterior de la tarjeta.
- Si la retira de la unidad, asegúrese de ponerla en su estuche.
- No deje las tarjetas SD en los siguientes lugares:
  - Donde se puedan generar gases corrosivos, etc.
  - En lugares expuestos a la luz directa del sol o en lugares con altas temperaturas, como cerca de dispositivos de calefacción
  - Donde haya una humedad o polvo excesivos
  - Ubicaciones susceptibles a una diferencia significativa en temperatura (puede ocurrir condensación.)
  - Donde se produzca electricidad estática u ondas electromagnéticas

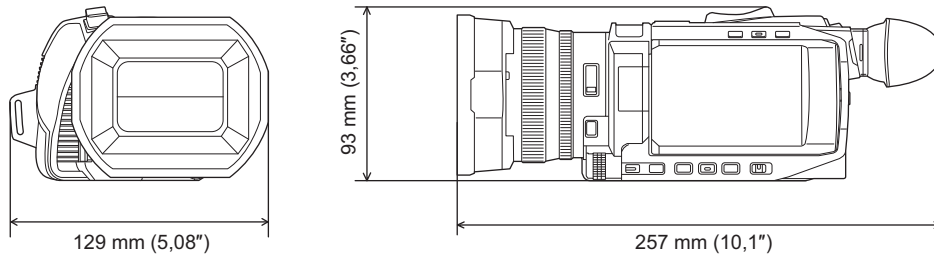
## Capítulo 11 **Especificaciones**

---

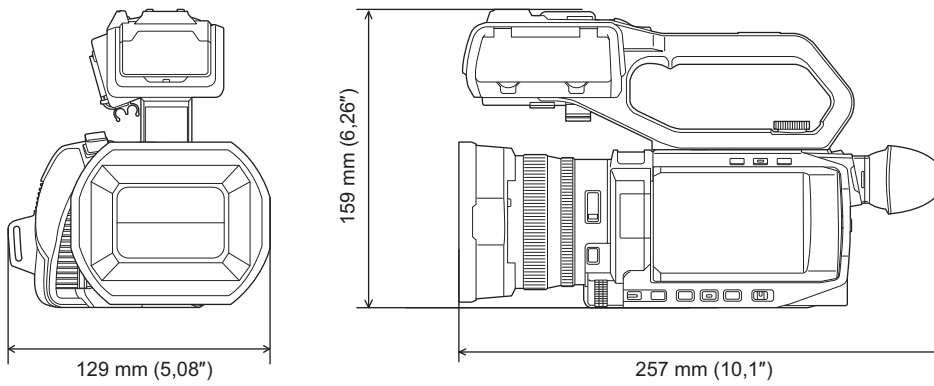
En este capítulo se describen las especificaciones de este producto.

## Dimensiones

### Unidad principal



### Cuando la unidad del asa (X2000 suministrada, X1500 opcional) está acoplada





# Especificaciones

## General

<b>Alimentación</b> 7,28 V $\text{---}$ (cuando se utiliza la batería) 12 V $\text{---}$ (cuando se utiliza el adaptador de CA)
<b>Consumo eléctrico</b> 22,9 W (Carga) X1500 14,4 W (si se utiliza el monitor LCD) X2000 15,5 W (si se utiliza el monitor LCD)

Elemento	X1500	X2000
Temperatura ambiente de funcionamiento	0 °C a 40 °C (32 °F a 104 °F)	
Humedad ambiente de funcionamiento	10% a 80% (humedad relativa, sin condensación)	
Masa	Aprox. 0,9 kg (aprox. 1,98 lib.) (solo la unidad principal, excluyendo la visera del objetivo, la batería y los accesorios suministrados)	Aprox. 0,9 kg (aprox. 1,98 lib.) (solo la unidad principal, excluyendo la unidad de mango, la visera del objetivo, la batería y los accesorios suministrados)
	Aprox. 1,2 kg (aprox. 2,65 lib.) (incluida la visera del objetivo, la batería y el cubilete)	Aprox. 1,5 kg (aprox. 3,31 lib.) (incluida la unidad de mango, la visera del objetivo, la batería y el cubilete)
Dimensiones (An×Al×Prof)	129 mm×93 mm×257 mm (5,08" × 3,66" × 10,1") (incluyendo la visera del objetivo y el cubilete y excluyendo los salientes)	129 mm×159 mm×257 mm (5,08" × 6,26" × 10,1") (incluyendo la unidad de mango, la visera del objetivo y el cubilete y excluyendo los salientes)

## Cámara

Dispositivo de captación	Dispositivo sensor de imágenes de estado sólido MOS 1/2,5" para colores Píxeles totales: aprox. 8.570.000 píxeles
Número de píxeles	Número de píxeles efectivos: aprox. 8.290.000 píxeles
Lente	Lente del estabilizador óptico de imagen, zoom de 24× motorizado F1.8 a F4.0 (f=4,12 mm a 98,9 mm) Conversión de 35 mm: f=25,0 mm a 600,0 mm
Diámetro del filtro	62 mm (2,44")
Filtro ND	<CLR>, <1/4>, <1/16>, <1/64>
Distancia mínima al objeto (M.O.D)	Aprox. 0,1 m (3,93") (gran angular) desde la lente Aprox. 1,2 m (47,2") (ángulo de teleobjetivo) desde la lente
Filtro de corte IR	Tiene la funcionalidad de activar/desactivar el filtro IR (se cambia con el botón [GRAB. IR] USER o el menú)
Ajuste de ganancia	0 dB a 30 dB ● Cuando [SÚPER GANANCIA] está asignado a un botón USER, se puede ajustar [SÚPER GANANCIA]/[SÚPER GANANCIA+]
Ajuste de la temperatura de color	ATW, BLOQUEO ATW, Ach, Bch, preajuste 3200 K/preajuste 5600 K/VAR (2000 K a 15000 K)
Velocidad del obturador	Cuando está ajustado el menú [SISTEMA] → [FRECUENCIA] → [59.94Hz] ● Modo de 59,94i/59,94p: 1/60 seg., 1/100 seg., 1/120 seg., 1/180 seg., 1/250 seg., 1/350 seg., 1/500 seg., 1/750 seg., 1/1000 seg., 1/1500 seg., 1/2000 seg., 1/3000 seg., 1/4000 seg., 1/8000 seg. ● Modo de 29,97p: 1/30 seg., 1/50 seg., 1/60 seg., 1/100 seg., 1/120 seg., 1/180 seg., 1/250 seg., 1/350 seg., 1/500 seg., 1/750 seg., 1/1000 seg., 1/1500 seg., 1/2000 seg., 1/3000 seg., 1/4000 seg., 1/8000 seg. ● Modo de 23,98p: 1/24 seg., 1/48 seg., 1/50 seg., 1/60 seg., 1/100 seg., 1/120 seg., 1/180 seg., 1/250 seg., 1/350 seg., 1/500 seg., 1/750 seg., 1/1000 seg., 1/1500 seg., 1/2000 seg., 1/3000 seg., 1/4000 seg., 1/8000 seg. Cuando está ajustado el menú [SISTEMA] → [FRECUENCIA] → [50.00Hz] ● Modo de 50,00i/50,00p: 1/50 seg., 1/60 seg., 1/100 seg., 1/125 seg., 1/180 seg., 1/250 seg., 1/350 seg., 1/500 seg., 1/750 seg., 1/1000 seg., 1/1500 seg., 1/2000 seg., 1/3000 seg., 1/4000 seg., 1/8000 seg. ● Modo de 25,00p: 1/25 seg., 1/50 seg., 1/60 seg., 1/100 seg., 1/125 seg., 1/180 seg., 1/250 seg., 1/350 seg., 1/500 seg., 1/750 seg., 1/1000 seg., 1/1500 seg., 1/2000 seg., 1/3000 seg., 1/4000 seg., 1/8000 seg.
Velocidad de obturador lenta	Cuando está ajustado el menú [SISTEMA] → [FRECUENCIA] → [59.94Hz] ● Modo de 59,94i/59,94p: 1/8 seg., 1/15 seg., 1/30 seg. ● Modo de 29,97p: 1/8 seg., 1/15 seg. ● Modo de 23,98p: 1/6 seg., 1/12 seg. Cuando está ajustado el menú [SISTEMA] → [FRECUENCIA] → [50.00Hz] ● Modo de 50,00i/50,00p: 1/6 seg., 1/12 seg., 1/25 seg. ● Modo de 25,00p: 1/6 seg., 1/12 seg.

## Capítulo 11 Especificaciones — Especificaciones

Grabación súper lenta	<ul style="list-style-type: none"> <li>● Menú [SISTEMA] → [FRECUENCIA] → [59.94Hz] Cuando el número de píxeles de grabación es 1920×1080 (FHD) Velocidad de grabación 120 fps, efecto cámara lenta 1/2 de velocidad (en el modo de 59,94p), efecto cámara lenta 1/4 de velocidad (en el modo de 29,97p), 1/5 de velocidad (en el modo de 23,98p)</li> <li>● Menú [SISTEMA] → [FRECUENCIA] → [50.00Hz] Cuando el número de píxeles de grabación es 1920×1080 (FHD) Velocidad de grabación 100 fps, efecto cámara lenta 1/2 de velocidad (en el modo de 50,00p), efecto cámara lenta 1/4 de velocidad (en el modo de 25,00p)</li> </ul>
Iluminancia mínima del sujeto	1,5 lx (F1.8, [SÚPER GANANCIA+] se activa, cuando la velocidad de obturación es de 1/30 seg.)
Zoom digital	2×/5×/10×/i.ZOOM (máximo 48×)
Luz LED integrada (Cuando se usa la unidad de mango (X2000 suministrada, X1500 opcional))	Iluminancia: aprox. 70 lx (1,0 m (aprox. 3,3 pies)) Ángulo de iluminación: aprox. 30° Temperatura del color: aprox. 4600 K
Visera del objetivo	Visera con tapa de la lente

### Grabadora de tarjetas de memoria

Soporte de grabación	Tarjeta de memoria SDHC (4 GB a 32 GB), Tarjeta de memoria SDXC (más de 32 GB hasta 128 GB): Compatible con UHS-I, UHS Speed Class 3 ● Consulte "Clase de velocidad durante la filmación" (→ 39).
Ranura de grabación	2 ranuras
Frecuencia del sistema	59,94 Hz/50,00 Hz
Formato del archivo	MOV (HEVC), MOV, MP4 (HEVC), MP4, AVCHD
Formato de grabación	<ul style="list-style-type: none"> <li>● MOV: 4:2:0 (10bits) UHD (3840×2160); HEVC LongGOP 200M (Promedio aprox. 200 Mbps)/ HEVC LongGOP 150M (Promedio aprox. 150 Mbps)/ HEVC LongGOP 100M (Promedio aprox. 100 Mbps)</li> <li>● MOV: 4:2:0 (8bits) UHD (3840×2160); 420LongGOP 150M (Promedio aprox. 150 Mbps)/ 420LongGOP 100M (Promedio aprox. 100 Mbps)</li> <li>● MOV: 4:2:2 (10bits) UHD (3840×2160); 422LongGOP 150M (Promedio aprox. 150 Mbps) FHD (1920×1080); 422LongGOP 100M (Promedio aprox. 100 Mbps)/ 422LongGOP 50M (Promedio aprox. 50 Mbps)/ 422ALL-I 200M (Promedio aprox. 200 Mbps)/ 422ALL-I 100M (Promedio aprox. 100 Mbps)</li> <li>● MP4: 4:2:0 (10bits) UHD (3840×2160); HEVC LongGOP 100M (Promedio aprox. 100 Mbps)/ HEVC LongGOP 72M (Promedio aprox. 72 Mbps)</li> <li>● MP4: 4:2:0 (8bits) UHD (3840×2160); 420LongGOP 72M (Promedio aprox. 72 Mbps) FHD (1920×1080); 420LongGOP 50M (Promedio aprox. 50 Mbps)</li> <li>● AVCHD: 4:2:0 (8bits) FHD (1920×1080); PS (Promedio aprox. 25 Mbps)/PH (Promedio aprox. 21 Mbps)/ HA (Promedio aprox. 17 Mbps) HD (1280×720); PM (Promedio aprox. 8 Mbps)</li> </ul>
Número de píxeles de grabación/señal de grabación de vídeo	3840×2160/59,94p, 50,00p, 29,97p, 25,00p, 23,98p 1920×1080/59,94p, 50,00p, 29,97p, 25,00p, 23,98p, 59,94i, 50,00i 1280×720/59,94p, 50,00p
Tiempo de grabación y reproducción	<p>Cuando utilice una tarjeta de memoria SDXC de 64 GB, con [FORMATO ARCHIVO] ajuste en [MOV] o [MP4]:</p> <ul style="list-style-type: none"> <li>● Con un formato de grabación de 200 Mbps: aprox. 40 minutos</li> <li>● Con un formato de grabación de 150 Mbps: aprox. 55 minutos</li> <li>● Con un formato de grabación de 100 Mbps: aprox. 1 hora y 20 minutos</li> <li>● Con un formato de grabación de 72 Mbps: aprox. 1 hora y 50 minutos</li> <li>● Con un formato de grabación de 50 Mbps: aprox. 2 horas y 40 minutos</li> </ul> <p>Cuando utilice una tarjeta de memoria SDXC de 64 GB, con [FORMATO ARCHIVO] ajuste en [AVCHD]:</p> <ul style="list-style-type: none"> <li>● Con un formato de grabación PS: aprox. 5 horas y 20 minutos</li> <li>● Con un formato de grabación PH: aprox. 6 horas</li> <li>● Con un formato de grabación HA: aprox. 8 horas y 30 minutos</li> <li>● Con un formato de grabación PM: aprox. 17 horas y 10 minutos</li> </ul>
Función de 2 ranuras	Grabación de relé, grabación simultánea, grabación en segundo plano
Grabación de imágenes fijas	Formato de grabación: JPEG (DCF/Exif2.2) ● Consulte la página 155 para conocer los formatos de grabación y el número de píxeles de grabación.

## Vídeo digital

Número de bits de cuantificación	<ul style="list-style-type: none"> <li>● MOV: 4:2:2 (10bits)/4:2:0 (8bits)/4:2:0 (10bits (HEVC))</li> <li>● MP4: 4:2:0 (8bits)/4:2:0 (10bits (HEVC))</li> <li>● AVCHD: 4:2:0 (8bits)</li> </ul>
Formato de compresión de vídeo	<ul style="list-style-type: none"> <li>● MOV/MP4: H.264/MPEG-4 AVC High Profile, H.265/MPEG-H HEVC Main10 Profile</li> <li>● AVCHD: H.264/MPEG-4 AVC High Profile</li> </ul>

## Audio digital

Señal de grabación de audio	<ul style="list-style-type: none"> <li>● MOV: 48 kHz/24bits, 2 canales</li> <li>● MP4/AVCHD: 48 kHz/16bits, 2 canales</li> </ul>
Formato de compresión de audio	<ul style="list-style-type: none"> <li>● MOV: LPCM</li> <li>● MP4: AAC</li> <li>● AVCHD: Dolby Audio™</li> </ul>
Espacio	12 dB

## Streaming

Formato de compresión de vídeo	H.264/MPEG-4 AVC Main Profile H.264/MPEG-4 AVC High Profile
Resolución de vídeo	1920×1080 (FHD), 1280×720 (HD), 640×360, 320×180
Método de streaming	Unicast, Multicast
Velocidad de fotogramas	<ul style="list-style-type: none"> <li>● Cuando se ajusta en el menú [SISTEMA] → [FRECUENCIA] → [59.94Hz]: 30 fps, 60 fps</li> <li>● Cuando se ajusta en el menú [SISTEMA] → [FRECUENCIA] → [50.00Hz]: 25 fps, 50 fps</li> </ul>
Velocidad de bits	24 Mbps, 20 Mbps, 16 Mbps, 14 Mbps, 8 Mbps, 6 Mbps, 4 Mbps, 3 Mbps, 2 Mbps, 1,5 Mbps, 1 Mbps, 0,7 Mbps, 0,5 Mbps
Formato de compresión de audio	AAC-LC: 48 kHz/16bits, 2 canales
Protocolo admitido	RTSP/RTP/RTMP/RTMPS

## Wi-Fi

Conformidad con las normas	Conforme con IEEE802.11b/g/n
Rango de frecuencia utilizado (frecuencia central)	2412 MHz hasta 2462 MHz [1 hasta 11 canales]
Encryption method	Wi-Fi conforme con WPA™/WPA2™
Método de acceso	Modo de infraestructura

## Salida de vídeo

Elemento	X1500	X2000
Terminal <SDI OUT>	—	<ul style="list-style-type: none"> <li>● Terminal BNC ×1 0,8 V [p-p], 75 Ω, compatible con 3G/1,5G HD-SDI</li> <li>● Formato de salida 1920×1080: 59,94p LEVEL-A, 50,00p LEVEL-A, 59,94i, 50,00i, 29,97PsF, 25,00PsF, 23,98PsF 1280×720: 59,94p, 50,00p</li> </ul>
Terminal <HDMI>	<ul style="list-style-type: none"> <li>● Terminal HDMI tipo A ×1 (no compatible con VIERA Link)</li> <li>● Formato de salida 3840×2160: 59,94p, 50,00p, 29,97p, 25,00p, 23,98p 1920×1080: 59,94p, 50,00p, 59,94i, 50,00i, 29,97p, 25,00p, 23,98p 1280×720: 59,94p, 50,00p 720×480: 59,94p 720×576: 50,00p</li> </ul>	

## Entrada de audio

Micrófono incorporado	Admite un micrófono estéreo
Terminal <MIC>	Mini conector estéreo de 3,5 mm (0,14") de diámetro × 1
Terminal <INPUT 1>/<INPUT 2> (Cuando se usa la unidad de mango ([X2000] suministrada, [X1500] opcional))	XLR×2, 3 pines Entrada de alta impedancia, <LINE>/<MIC>/<+48V> (Conmutada con el interruptor <INPUT1>/<INPUT2>) <ul style="list-style-type: none"> <li>• &lt;LINE&gt;: 4 dBu/0 dBu (cambiada con el menú)</li> <li>• &lt;MIC&gt;: -40 dBu/-50 dBu/-60 dBu (cambiada con el menú)</li> </ul>

## Salida de audio

Elemento	[X1500]	[X2000]
Terminal <SDI OUT>	—	LPCM 2 canales <ul style="list-style-type: none"> <li>• Cambio de ganancia: 0 dB/-6 dB/-8 dB (cambiada con el menú)</li> </ul>
Terminal <HDMI>	LPCM 2 canales	
Terminal de auriculares	Mini conector estéreo de 3,5 mm (0,14") de diámetro × 1	
Altavoz	Diámetro de 15 mm (aprox. 0,59"), redondo × 1	

## Otra entrada/salida

Terminal <REMOTE>	Super mini conector de 2,5 mm (aprox. 0,10") de diámetro × 1
Terminal USB (USB2.0)	Terminal Micro-AB, 5 pines, con funcionalidad de almacenamiento masivo USB (solo lectura)
Terminal <DC IN 12V>	DC12 V, EIAJ tipo 4

## Monitor

Monitor LCD	Monitor LCD de 3,5" (aprox. 2.760.000 puntos)
Visor	EVF de 0,24" (equivalente a aprox. 1.560.000 puntos)

## Unidad del asa ([X2000] suministrada, [X1500] opcional)

<b>Consumo de energía</b> Máximo aprox. 3,1 W (cuando está conectada a la cámara)
--------------------------------------------------------------------------------------

Masa	Aprox. 305 g (aprox. 0,67 lib.) (solo la parte principal de la unidad de mango, excluyendo el soporte del micrófono y los tornillos de instalación del soporte del micrófono)
Dimensiones (An×Al×Prof)	Aprox. 71 mm×89 mm×207 mm (aprox. 2,80" × 3,50" × 8,15") (incluyendo los salientes y excluyendo el soporte del micrófono)

## Adaptador de CA

<b>Fuente de alimentación</b> 100 V – 240 V ~ 50 Hz/60 Hz, 1,2 A 79 VA (100 V ~) – 99 VA (240 V ~)
<b>Salida de alimentación</b> 12 V --- 3,0 A

Temperatura ambiente de funcionamiento	0 °C a 40 °C (32 °F a 104 °F)
Humedad ambiente de funcionamiento	10% a 90% (humedad relativa, sin condensación)
Masa	Aprox. 225 g (aprox. 0,496 lib.)
Dimensiones (An×Al×Prof)	115 mm×37 mm×57 mm (4-1/2" × 1-7/16" × 2-1/4") (excluyendo la sección de cable CC)

## Paquete de batería (AG-VBR59)

<b>Tensión/capacidad</b> 7,28 V --- 5900 mAh 43 Wh
-------------------------------------------------------

Corriente de carga	Máximo 4000 mA
Humedad ambiente de funcionamiento	0% a 80% (humedad relativa, sin condensación)
Masa	Aprox. 230 g (aprox. 0,507 lib.)
Dimensiones (An×Al×Prof)	41,3 mm×51,3 mm×69,6 mm (1-5/8" × 2" × 2-3/4")

## Índice

<b>A</b>			
Actualización .....	193	Función de knee .....	122
Adaptador de CA .....	29	Función de marca de hora .....	140
Ajuste del brillo .....	111	Función de matriz .....	121
Aplicación HC ROP .....	179	Función de monitor de forma de onda .....	140
Archivo de configuración .....	102	Función de streaming .....	180
Archivos de escena .....	100	Función de tono de piel .....	121
ATW .....	116	Función de zoom digital .....	141
Auriculares .....	168	Función del modo de zona .....	112
		Función multimanual .....	143
<b>B</b>		<b>G</b>	
Balance de blancos .....	114	Ganancia .....	109
Balance de blancos de seguimiento automático .....	116	Grabación de intervalo .....	132
Balance de negros .....	117	Grabación de relé .....	129
Batería		Grabación en segundo plano .....	131
Carga .....	29	Grabación IR .....	133
Extracción .....	28	Grabación simultánea .....	130
Montaje .....	28		
Batería incorporada .....	37	<b>H</b>	
Bits de usuario .....	47	Filmación de alta velocidad .....	124
Botones USER			
Asignación .....	50	<b>I</b>	
Comprobación .....	52	Indicador de nivel .....	141
		Iris .....	108
<b>C</b>		<b>L</b>	
Clip		LAN inalámbrica	
Borrado .....	150	Conexión directa .....	175
Copia .....	149	Punto de acceso inalámbrico .....	176
Protección .....	150	Luz de tally .....	55
Reproducción .....	152	Luz LED incorporada .....	120
Restauración .....	151		
Código de tiempo .....	48	<b>M</b>	
Comprobación del modo .....	165	Marcador de centro .....	134
Control remoto .....	168	Marcador de fotograma .....	135
Cubilete .....	32	Marcador de zona de seguridad .....	135
		Mensaje de error .....	188
<b>D</b>		Menú	
Datos de tiempo .....	47	Configuración .....	60
<b>E</b>		Inicialización .....	63
Encendido		Operación .....	62
Cómo apagar la unidad .....	37	[AUDIO] .....	73
Cómo encender la unidad .....	37	[CÁMARA] .....	65
Enfoque manual .....	111	[FICHERO ESCENA] .....	68
Entrada de audio .....	125	[GRABACIÓN] .....	83
Cambio .....	125	[MINIATURAS] .....	64
Confirmación del ajuste .....	128	[OTROS] .....	90
Dispositivo de audio .....	126	[RED] .....	85
Micrófono externo .....	126	[SALIDA VÍDEO/LCD/VISOR] .....	75
Micrófono incorporado .....	125	[SISTEMA] .....	89
Monitorización .....	128	Visualización .....	61
Nivel de ajuste .....	126	Micrófono externo	
Especificaciones .....	197	Montaje .....	35
		Miniatura .....	146
<b>F</b>		Modo de lector de tarjetas .....	170
Fecha y hora .....	38	Monitor .....	169
Filmación .....	104	Monitor LCD .....	53
Filmación de espejo .....	53	Visualización de estado .....	159
Filtro ND .....	111	<b>N</b>	
Formato de salida		Nivel AE (compensación de exposición) .....	110
Terminal <HDMI> .....	158	<b>O</b>	
Terminal <SDI OUT> .....	157	Operación remota .....	172
Función AE&AF de detección/seguimiento de caras .....	138	<b>P</b>	
Función de ajuste de croma .....	121	Pantalla de conmutación .....	58
Función de ampliación del rango dinámico .....	139	Pantalla de iconos de operación .....	142
Función de asistencia de enfoque .....	135	Pantalla de imagen de la cámara .....	59, 159
Función de Clip blanco .....	122	Pantalla de miniaturas .....	146
Función de control de ganancia RB .....	121	Patrones de cebra .....	134
Función de control del negro .....	122	Pregrabación .....	129
Función de corrección de color .....	122		
Función de detalle .....	121		
Función de estabilizador óptico de imagen .....	138		
Función de gamma .....	122		
Función de grabación de imágenes fijas .....	155		

<b>R</b>	
Reanudar la reproducción.....	154
Red.....	174
LAN inalámbrica .....	175
Reloj.....	38
Restricción de utilización.....	192
<b>S</b>	
Sistema de advertencias.....	188
Superganancia .....	109
<b>T</b>	
Tapa del objetivo.....	32
Tarjeta de memoria .....	39
Estado .....	40
Estructura de carpetas.....	44
Extracción .....	41
Formateo .....	41
Inserción.....	41
Protegida contra escritura.....	40
Tiempo de grabación.....	42
Televisor .....	169
Trípode.....	36
<b>U</b>	
Unidad de mango	
Montaje.....	33
USB.....	170
<b>V</b>	
Velocidad superlenta.....	124
Visera del objetivo .....	31
Visor.....	54
Visualización de la pantalla.....	57
<b>Z</b>	
Zoom.....	118

## Atención al Cliente

### Directorio de Atención al cliente

Obtenga información de productos y asistencia operativa, localice el Centro de Servicio más cercano y compre repuestos y accesorios a través de nuestro Sitio Web o llamando a nuestro Contact Center:

PAIS	SITIO WEB	CONTACT CENTER
Panamá	<a href="http://www.panasonic.com/pa/soporte/">www.panasonic.com/pa/soporte/</a>	800-7262
Colombia	<a href="http://www.panasonic.com/co/soporte/">www.panasonic.com/co/soporte/</a>	01-8000-947262
Ecuador	<a href="http://www.panasonic.com/pa/soporte/">www.panasonic.com/pa/soporte/</a>	1-800-726276
Costa Rica	<a href="http://www.panasonic.com/pa/soporte/">www.panasonic.com/pa/soporte/</a>	800-7262737
El Salvador	<a href="http://www.panasonic.com/pa/soporte/">www.panasonic.com/pa/soporte/</a>	800-7262
Guatemala	<a href="http://www.panasonic.com/pa/soporte/">www.panasonic.com/pa/soporte/</a>	1-801-811-7262
Uruguay	<a href="http://www.panasonic.com/pa/soporte/">www.panasonic.com/pa/soporte/</a>	0-800-7262
Paraguay	<a href="http://www.panasonic.com/pa/soporte/">www.panasonic.com/pa/soporte/</a>	Sitio Web
Chile	<a href="http://www.panasonic.com/cl/soporte/">www.panasonic.com/cl/soporte/</a>	800-390-602 022-797-5000
Perú	<a href="http://www.panasonic.com/pe/soporte/">www.panasonic.com/pe/soporte/</a>	0800-00726
Venezuela	<a href="http://www.panasonic.com/pa/soporte/">www.panasonic.com/pa/soporte/</a>	Sitio Web
México	<a href="http://www.panasonic.com/mx/soporte/">www.panasonic.com/mx/soporte/</a>	800-847-7262 55-5000-1200
Argentina		0800-333-7262 0810-321-7262
R. Dominicana	<a href="http://www.panasonic.com/pa/soporte/">www.panasonic.com/pa/soporte/</a>	809-200-8000

Para países del CARIBE anglosajón, por favor dirigirse a nuestro sitio web para información de productos y asistencia operativa:  
[www.panasonic.com/caribbean](http://www.panasonic.com/caribbean)

# Actualización del firmware

---

- **Firmware Ver. 1.4: F 2**

Se ha actualizado el firmware para mejorar el rendimiento de la unidad y ampliar sus funcionalidades.

En las siguientes secciones se describen las funciones que se han añadido o modificado.

- Puede ver la versión del firmware de la unidad en el siguiente menú:  
Menú [OTROS] → [INFORMACIÓN] → [VERSIÓN]
- Para obtener la información más reciente sobre el firmware o descargarlo/actualizarlo, visite el siguiente sitio de soporte:  
[https://panasonic.jp/support/global/cs/e\\_cam](https://panasonic.jp/support/global/cs/e_cam)  
(Este sitio web está solamente en inglés.)



# Firmware Ver. 1.4

---

- Se han añadido funciones compatibles con MP4: F 3
- Soporte para la transmisión simultánea desde el terminal <SDI OUT> y el terminal <HDMI> [X2000]: F 4
- Se ha añadido un menú de configuración para las operaciones del anillo de enfoque: F 8
- Se han añadido elementos de ajuste al menú: F 9
- Mejoras funcionales: F 10
- Se ha añadido una funcionalidad al botón USER: F 11
- Menús añadidos: F 12

## Se han añadido funciones compatibles con MP4

El formato de archivo MP4 ahora está disponible en las siguientes funciones:

### Grabación en segundo plano

[FRECUENCIA]	[FORMATO ARCHIVO]	[FORMATO GRAB.]
[59.94Hz]	[MP4]	[1080-59.94p/420LongGOP 50M] [1080-23.98p/420LongGOP 50M]
[50.00Hz]		[1080-50.00p/420LongGOP 50M]

### Grabación de intervalos

[FRECUENCIA]	[FORMATO ARCHIVO]	[FORMATO GRAB.]
[59.94Hz]	[MP4]	Todos
[50.00Hz]		

### Grabación súper lenta

[FRECUENCIA]	[FORMATO ARCHIVO]	[FORMATO GRAB.]
[59.94Hz]	[MP4]	[1080-59.94p/420LongGOP 50M] [1080-23.98p/420LongGOP 50M]
[50.00Hz]		[1080-50.00p/420LongGOP 50M]

## Soporte para la transmisión simultánea desde el terminal <SDI OUT> y el terminal <HDMI> [X2000]

Ahora es posible transmitir simultáneamente desde el terminal <SDI OUT> y el terminal <HDMI> a dispositivos externos.

- [Nota relativa a la salida simultánea al terminal <SDI OUT> y al terminal <HDMI>: F 4](#)
- [Establecer cómo encender y apagar el monitor LCD y el visor: F 5](#)
- [Notas sobre la composición de los menús \[SEL. SALIDA VÍDEO\], \[SALIDA SDI\] y \[SALIDA HDMI\]: F 6](#)
- [Notas sobre la pantalla FUNCTION del modo de comprobación: F 6](#)
- [Visualización en pantalla durante la filmación: F 7](#)

### Nota relativa a la salida simultánea al terminal <SDI OUT> y al terminal <HDMI>

Es posible transmitir desde el terminal <SDI OUT> y el terminal <HDMI> al dispositivo externo al mismo tiempo.

Los formatos que se pueden transmitir difieren dependiendo de las siguientes combinaciones de ajustes.

- Menú [SISTEMA] → [FRECUENCIA]
- Menú [SISTEMA] → [FORMATO ARCHIVO]
- Menú [SISTEMA] → [FORMATO GRAB.]
- Menú [SALIDA VÍDEO/LCD/VISOR] → [SEL. SALIDA VÍDEO] → [FORMATO SALIDA SDI]
- Menú [SALIDA VÍDEO/LCD/VISOR] → [SEL. SALIDA VÍDEO] → [FORMATO SALIDA HDMI]

Realice la siguiente configuración del menú:

- Menú [SALIDA VÍDEO/LCD/VISOR] → [SEL. SALIDA VÍDEO] → [SALIDA SDI + HDMI] → [ON]

#### ■ Cuando [FRECUENCIA] está ajustado en [59.94Hz]

[FORMATO GRAB.]	Terminal <HDMI>	Terminal <SDI OUT>
Resolución/velocidad de fotogramas	[FORMATO SALIDA HDMI]: formato de salida	[FORMATO SALIDA SDI]: formato de salida
3840×2160/59,94p	[3840×2160p]: 3840×2160/59.94p 4:2:2 10 bits [3840×2160(420/8bit)]: 3840×2160/59.94p 4:2:0 8 bits [1920×1080p]*: 1920×1080/59.94p 4:2:2 10 bits	[1920×1080p]*: 1920×1080/59.94p 4:2:2 10 bits
	[1920×1080i]: 1920×1080/59.94i 4:2:2 10 bits	[1920×1080i]: 1920×1080/59.94i 4:2:2 10 bits
3840×2160/29,97p	[3840×2160p]: 3840×2160/29.97p 4:2:2 10 bits [1920×1080p]*: 1920×1080/29.97p 4:2:2 10 bits	[1920×1080p]: 1920×1080/29.97p 4:2:2 10 bits [1920×1080PsF]*: 1920×1080/29.97PsF 4:2:2 10 bits
3840×2160/23,98p	[3840×2160p]: 3840×2160/23.98p 4:2:2 10 bits [1920×1080p]*: 1920×1080/23.98p 4:2:2 10 bits	[1920×1080p]: 1920×1080/23.98p 4:2:2 10 bits [1920×1080PsF]*: 1920×1080/23.98PsF 4:2:2 10 bits
1920×1080/59,94p	[1920×1080p]*: 1920×1080/59.94p 4:2:2 10 bits	[1920×1080p]*: 1920×1080/59.94p 4:2:2 10 bits
	[1920×1080i]: 1920×1080/59.94i 4:2:2 10 bits	[1920×1080i]: 1920×1080/59.94i 4:2:2 10 bits
1920×1080/59,94i	[1920×1080i]: 1920×1080/59.94i 4:2:2 10 bits	[1920×1080i]: 1920×1080/59.94i 4:2:2 10 bits
1920×1080/29,97p	[1920×1080p]: 1920×1080/29.97p 4:2:2 10 bits	[1920×1080p]: 1920×1080/29.97p 4:2:2 10 bits [1920×1080PsF]*: 1920×1080/29.97PsF 4:2:2 10 bits
1920×1080/23,98p	[1920×1080p]: 1920×1080/23.98p 4:2:2 10 bits	[1920×1080p]: 1920×1080/23.98p 4:2:2 10 bits [1920×1080PsF]*: 1920×1080/23.98PsF 4:2:2 10 bits
1280×720/59,94p	[1280×720p]: 1280×720/59.94p 4:2:2 10 bits	[1280×720p]: 1280×720/59.94p 4:2:2 10 bits

■ Cuando [FRECUENCIA] está ajustado en [50.00Hz]

[FORMATO GRAB.]	Terminal <HDMI>	Terminal <SDI OUT>
Resolución/velocidad de fotogramas	[FORMATO SALIDA HDMI]: formato de salida	[FORMATO SALIDA SDI]: formato de salida
3840×2160/50,00p	[3840×2160p]: 3840×2160/50.00p 4:2:2 10 bits [3840×2160p(420/8bit)]: 3840×2160/50.00p 4:2:0 8 bits [1920×1080p]*: 1920×1080/50.00p 4:2:2 10 bits	[1920×1080p]*: 1920×1080/50.00p 4:2:2 10 bits
	[1920×1080i]: 1920×1080/50.00i 4:2:2 10 bits	[1920×1080i]: 1920×1080/50.00i 4:2:2 10 bits
3840×2160/25,00p	[3840×2160p]: 3840×2160/25.00p 4:2:2 10 bits [1920×1080p]*: 1920×1080/25.00p 4:2:2 10 bits	[1920×1080p]: 1920×1080/25.00p 4:2:2 10 bits [1920×1080PsF]*: 1920×1080/25.00PsF 4:2:2 10 bits
	[1920×1080p]*: 1920×1080/50.00p 4:2:2 10 bits	[1920×1080p]: 1920×1080/50.00p 4:2:2 10 bits
1920×1080/50,00p	[1920×1080p]*: 1920×1080/50.00p 4:2:2 10 bits	[1920×1080p]: 1920×1080/50.00p 4:2:2 10 bits
	[1920×1080i]: 1920×1080/50.00i 4:2:2 10 bits	[1920×1080i]: 1920×1080/50.00i 4:2:2 10 bits
1920×1080/50,00i	[1920×1080i]: 1920×1080/50.00i 4:2:2 10 bits	[1920×1080i]: 1920×1080/50.00i 4:2:2 10 bits
1920×1080/25,00p	[1920×1080p]: 1920×1080/25.00p 4:2:2 10 bits	[1920×1080p]: 1920×1080/25.00p 4:2:2 10 bits [1920×1080PsF]*: 1920×1080/25.00PsF 4:2:2 10 bits
	[1280×720p]: 1280×720/50.00p 4:2:2 10 bits	[1280×720p]: 1280×720/50.00p 4:2:2 10 bits

\* Ajuste de fábrica

**NOTA**

- Existen las siguientes limitaciones si [SALIDA SDI + HDMI] es [ON]:
  - [FORMATO SALIDA HDMI] no se puede ajustar en [720×480p]/[720×576p].
  - [FORMATO SALIDA SDI]/[FORMATO SALIDA HDMI] tendrán los mismos ajustes de velocidad de fotogramas. (Ejemplo) Cuando [FORMATO SALIDA HDMI]/[FORMATO SALIDA SDI] está ajustado en [1920×1080p] Si [FORMATO SALIDA HDMI] está ajustado en [1920×1080i], entonces [FORMATO SALIDA SDI] también se ajustará automáticamente en [1920×1080i].
  - Solo se ilumina el monitor LCD o el visor.
- Establezca los siguientes ajustes en los menús cuando se transmita solo al terminal <SDI OUT>.
  - Menú [SALIDA VÍDEO/LCD/VISOR] → [SEL. SALIDA VÍDEO] → [SALIDA SDI + HDMI] → [OFF]
  - Menú [SALIDA VÍDEO/LCD/VISOR] → [SEL. SALIDA VÍDEO] → [SEL. SALIDA EXTERNA] → [SDI]
- Establezca los siguientes ajustes en los menús cuando se transmita solo al terminal <HDMI>.
  - Menú [SALIDA VÍDEO/LCD/VISOR] → [SEL. SALIDA VÍDEO] → [SALIDA SDI + HDMI] → [OFF]
  - Menú [SALIDA VÍDEO/LCD/VISOR] → [SEL. SALIDA VÍDEO] → [SEL. SALIDA EXTERNA] → [HDMI]
- Cuando se han realizado todos los ajustes del menú siguiente, es posible controlar la grabación mediante dispositivos externos conectados al terminal <SDI OUT> y al terminal <HDMI>.
  - Menú [SALIDA VÍDEO/LCD/VISOR] → [SEL. SALIDA VÍDEO] → [SALIDA SDI + HDMI] → [ON]
  - Menú [SALIDA VÍDEO/LCD/VISOR] → [AJUSTE SDI] → [GRAB SDI A DIST.] → [ON]
  - Menú [SALIDA VÍDEO/LCD/VISOR] → [AJUSTE HDMI] → [SALIDA TC HDMI] → [ON]
  - Menú [SALIDA VÍDEO/LCD/VISOR] → [AJUSTE HDMI] → [GRAB HDMI A DIST.] → [ON]

## Establecer cómo encender y apagar el monitor LCD y el visor

Ajusta el método de visualización del monitor LCD/visor cuando el menú [SALIDA VÍDEO/LCD/VISOR] → [SEL. SALIDA VÍDEO] → [SALIDA SDI + HDMI] → [ON].

**1** Seleccione el menú [SALIDA VÍDEO/LCD/VISOR] → [SEL. SALIDA VÍDEO] → [SALIDA LCD/VF] → [PRIORIDAD VF] o [LCD].

[PRIORIDAD VF]	Cuando el visor está cerrado, el monitor LCD se enciende al abrirlo. Cuando se extrae el visor, este se enciende y el monitor LCD se apaga.
[LCD]	El monitor LCD se enciende al abrirlo. El visor no se enciende.

## Cambio del ajuste con un botón USER

Puede cambiar la forma de encender/apagar el monitor LCD y el visor registrando [SALIDA LCD/VF] en un botón USER.

**1** Cuando se muestre la pantalla de grabación, pulse el botón USER en el que esté registrado [SALIDA LCD/VF].

Cambia el ajuste cada vez que se pulsa el botón.

[PRIORIDAD VF] ↔ [LCD]

- El ajuste también se aplica al ajuste del menú [SALIDA VÍDEO/LCD/VISOR] → [SEL. SALIDA VÍDEO] → [SALIDA LCD/VF].

## Notas sobre la composición de los menús [SEL. SALIDA VÍDEO], [SALIDA SDI] y [SALIDA HDMI]

Las composiciones de los menús [SEL. SALIDA VÍDEO], [SALIDA SDI] y [SALIDA HDMI] han cambiado como sigue:

### ■ Menú [SALIDA VÍDEO/LCD/VISOR]

Elemento	
[SEL. SALIDA VÍDEO]	[SALIDA SDI + HDMI]
	[SEL. SALIDA EXTERNA]
	[FORMATO SALIDA SDI]
	[FORMATO SALIDA HDMI]
	[SALIDA LCD/VF]
[AJUSTE SDI]	[CAMB. GANA. AUDIO SDI]
	[GRAB SDI A DIST.]
	[CARÁCT. SALIDA SDI]
	[ZEBRA SALIDA SDI]
[AJUSTE HDMI]	[SALIDA TC HDMI]
	[GRAB HDMI A DIST.]
	[CARÁCT. SALIDA HDMI]
	[ZEBRA SALIDA HDMI]

## Notas sobre la pantalla FUNCTION del modo de comprobación

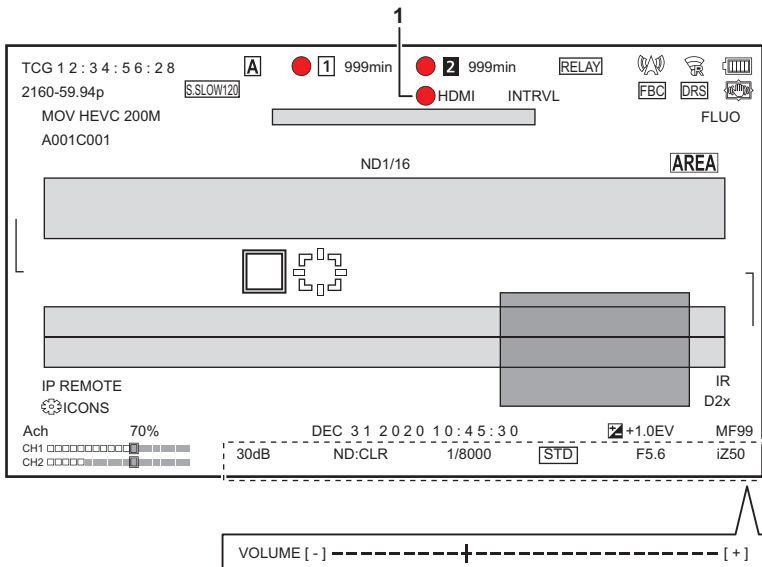
Se han realizado cambios en la pantalla FUNCTION del modo de comprobación.

### ■ Pantalla FUNCTION

Elemento	Descripción
[VIDEO OUT]	<p>[VIDEO OUT SEL]</p> <p>Muestra el destino de la salida externa.</p> <ul style="list-style-type: none"> <li>• [SDI+HDMI]: Cuando el menú [SALIDA VÍDEO/LCD/VISOR] → [SEL. SALIDA VÍDEO] → [SALIDA SDI + HDMI] se ajusta en [ON]</li> <li>• [SDI]: Cuando el menú [SALIDA VÍDEO/LCD/VISOR] → [SEL. SALIDA VÍDEO] → [SEL. SALIDA EXTERNA] se ajusta en [SDI]</li> <li>• [HDMI]: Cuando el menú [SALIDA VÍDEO/LCD/VISOR] → [SEL. SALIDA VÍDEO] → [SEL. SALIDA EXTERNA] se ajusta en [HDMI]</li> </ul>
[SDI OUT FORMAT]	Muestra con [1920×1080p]/[1920×1080i]/[1920×1080PsF]/[1280×720p] las señales transmitidas a través del terminal <SDI OUT>.
[SDI OUT CHAR]	Muestra con [ON]/[OFF] si los caracteres transmitidos a través del terminal <SDI OUT> se superponen.
[HDMI OUT FORMAT]	Muestra con [3840×2160p]/[3840×2160p(420/8bit)]/[1920×1080p]/[1920×1080i]/[1280×720p]/[720×480p]/[720×576p] las señales transmitidas a través del terminal <HDMI>.
[HDMI OUT CHAR]	Muestra con [ON]/[OFF] si los caracteres transmitidos a través del terminal <HDMI> se superponen.
[CARD STATUS]	<p>—</p> <p>Visualiza el estado, la capacidad de grabación restante y la capacidad total de la tarjeta de memoria insertada en la ranura para tarjeta.</p> <p>El estado de la tarjeta de memoria que se muestra tiene los siguientes tipos.</p> <ul style="list-style-type: none"> <li>• [NO CARD]: La tarjeta de memoria no está insertada.</li> <li>• [UNSUPPORTED]: La tarjeta de memoria no es compatible.</li> <li>• [FORMAT ERROR]: La tarjeta de memoria no se puede utilizar. (Error de formato)</li> <li>• [PROTECTED]: Está protegida contra escritura. (El interruptor de protección contra escritura de la tarjeta de memoria está ajustado en el lado LOCK)</li> <li>• [NO REMAIN]: No queda capacidad de grabación.</li> <li>• [NOT SDXC]: No hay una tarjeta de memoria SDXC insertada en la grabación MOV/grabación MP4</li> <li>• Otras situaciones: la capacidad de grabación restante se muestra del 0% al 100%.</li> </ul>
[TOTAL]	Muestra la capacidad de grabación restante/capacidad total de las tarjetas de memoria en la ranura para tarjeta 1 y la ranura para tarjeta 2.
[SLOT1]	Muestra el estado y la capacidad de grabación restante/capacidad total de la tarjeta de memoria de la ranura para tarjeta 1.
[SLOT2]	Muestra el estado y la capacidad de grabación restante/capacidad total de la tarjeta de memoria de la ranura para tarjeta 2.

## Visualización en pantalla durante la filmación

Se ha añadido el siguiente indicador.



### 1 Estado de control de la operación de grabación del equipo externo (terminal <SDI OUT>/<HDMI>)

Muestra el estado de control del inicio y la parada de grabación en el equipo externo conectado al terminal <SDI OUT> y el terminal <HDMI>.

- [●S/H]: La instrucción de grabación se envía a la salida desde el terminal <SDI OUT>/<HDMI>.
- [S/H]: La instrucción de pausa se envía a la salida desde el terminal <SDI OUT>/<HDMI>.

## Se ha añadido un menú de configuración para las operaciones del anillo de enfoque

### [DIR. ANILLO ENFOQUE]

Menú [CÁMARA] → [CAMBIAR MODO] → [DIR. ANILLO ENFOQUE]

Cambia la forma en que se ajusta el enfoque con el anillo de enfoque.

- También ajuste [AJUSTE ANILLO ENFOQUE].

[NO LINEAL]	El valor de enfoque cambia según la velocidad de rotación y la posición de rotación del anillo de enfoque.
[LINEAL]	El valor de enfoque cambia según el ángulo de rotación del anillo de enfoque.

(Ajuste de fábrica: [NO LINEAL])

### [AJUSTE ANILLO ENFOQUE]

Menú [CÁMARA] → [CAMBIAR MODO] → [AJUSTE ANILLO ENFOQUE]

● Cuando [DIR. ANILLO ENFOQUE] se ajusta en [NO LINEAL]

Ajusta la forma en que se ajusta el enfoque con el anillo de enfoque.

[VELOC.]	Ajusta el valor de enfoque en función de la velocidad a la que gira el anillo de enfoque.
[GRUESO]	Ajusta el valor de enfoque según la posición de rotación del anillo de enfoque. Dado que operar el anillo de enfoque produce un cambio mayor en el valor del enfoque, este ajuste es adecuado para realizar ajustes aproximados.
[FINO]	Ajusta el valor de enfoque según la posición de rotación del anillo de enfoque. Dado que operar el anillo de enfoque produce un cambio menor en el valor del enfoque, este ajuste es adecuado para realizar ajustes precisos.

(Ajuste de fábrica: [VELOC.])

● Cuando [DIR. ANILLO ENFOQUE] se ajusta en [LINEAL]

Establece el ángulo de rotación del anillo de enfoque.

Los elementos que se pueden configurar son los siguientes.



- [90°], [120°], [150°], [180°], [210°], [240°], [270°], [300°], [330°], [360°]

(Ajuste de fábrica: [180°])

## Se han añadido elementos de ajuste al menú

### [MARCADOR ENCUADRE]

Ahora [16:9] y [17:9] pueden ajustarse en el menú [SALIDA VÍDEO/LCD/VISOR] → [MARCADOR] → [MARCADOR ENCUADRE].

[16:9]	[17:9]
	



## Mejoras funcionales

### Función de asistencia de enfoque

Ahora se puede utilizar la función de asistencia de enfoque incluso en el modo automático o el enfoque automático.

### Función AE&AF de detección/seguimiento

La función AE&AF de detección/seguimiento de caras está disponible incluso en el modo manual.

#### **NOTA**

- El marco de detección de caras no se muestra durante el enfoque manual.
- El modo no cambia al modo de seguimiento incluso aunque se toque la pantalla durante el enfoque manual.
- Durante el enfoque manual, la indicación [FACE AF]/[FACE AFAE] aparece tachada.
- Aunque esté ajustado el menú [CÁMARA] → [CAMBIAR MODO] → [MODO DETEC./SEG. CARAS] → [AE Y AF DETEC./SEG. CARAS], la compensación de la exposición no funciona si el iris automático, el obturador automático y la ganancia automática están desactivados.
- La función AE&AF de detección/seguimiento de caras se cancela cuando se ajusta en obturación lenta.

#### ■ **Notas sobre la función del botón USER [DETEC. CARAS]**

Ahora disponible incluso cuando se ajusta en el modo manual.

#### **NOTA**

- En el siguiente caso, el botón USER asignado a [DETEC. CARAS] no se puede utilizar:
  - Cuando se ajusta en obturación lenta

### Grabación súper lenta

Cuando se utiliza la función AE&AF de detección/seguimiento de caras, ahora se puede ajustar la súperlenta. (La función AE&AF de detección/seguimiento de caras se cancela.)

## Se ha añadido una funcionalidad al botón USER

Se ha añadido la siguiente funcionalidad para los botones USER.

\* Disponible para ajustar cuando se utiliza **X2000**.

Elemento (visualización del icono del botón USER)	Descripción
[AUTOIRIS UN TOQUE] ([ONE PUSH A.IRIS])	Asigna la función de iris automático con un toque.
[MODO O.I.S.] ([O.I.S. MODE])	Cambia el modo de funcionamiento de la función del estabilizador óptico de imagen. Cada vez que pulsa el botón USER o toca el icono del botón USER, cambia el modo de funcionamiento en el orden [NORMAL], [ROT. VERT./HORIZ.], [ESTABLE]
[BOTÓN GRAB] ([REC SW])	Asigna las mismas funciones que los botones REC.
[NIVEL AUDIO CH1] ([AUDIO CH1 LEVEL])	Cambia el método de ajuste del nivel de grabación para el canal de audio 1 entre automático y manual.
[NIVEL AUDIO CH2] ([AUDIO CH2 LEVEL])	Cambia el método de ajuste del nivel de grabación para el canal de audio 2 entre automático y manual.
[SALIDA LCD/VF]* ([LCD/VF OUTPUT])	Cambia el método de visualización del monitor LCD/visor cuando el menú [SALIDA VÍDEO/LCD/VISOR] → [SEL. SALIDA VÍDEO] → [SALIDA SDI + HDMI] → [ON].
[SALIDA AUDIO] ([AUDIO OUT])	Cambia el canal de audio y el formato de salida desde el terminal de auriculares y el altavoz incorporado. Cada vez que pulsa el botón USER o toca el icono del botón USER, cambian el canal de audio y el formato en el orden [CH1], [CH2], [ESTÉREO CANAL 1/2], [MEZCLA CANAL 1/2].

### Función de iris automático con un toque

En el modo de iris manual, la función del botón USER [AUTOIRIS UN TOQUE] habilita el uso de las siguientes funcionalidades.

Función de iris automático con un toque	<p>Pulsando el botón USER o tocando el icono del botón USER, el modo cambia al modo de iris automático y el iris (parada de la lente) se ajusta automáticamente.</p> <ul style="list-style-type: none"> <li>• El modo vuelve al modo de iris manual cuando finalizan los ajustes automáticos.</li> </ul>
Función de iris automático con toque	<p>Mientras se está pulsando el botón USER o se mantiene tocado el icono del botón USER, el modo cambia temporalmente al modo de iris automático.</p> <ul style="list-style-type: none"> <li>• Cuando [MODO ÁREA] está ajustado en [IRIS] o [ENFOQUE/IRIS] y se utiliza la función de zona, el iris se ajusta automáticamente para adecuarse al sujeto que se tocó.</li> <li>• Esto se cancela cuando se suelta el botón USER o el icono del botón USER y el valor del iris ajustado se mantiene.</li> </ul>

### NOTA

- [STD] aparece en la pantalla durante el modo de iris automático.
- La función de iris automático con un toque no puede utilizarse en los siguientes casos:
  - En el modo automático
  - En el modo de iris automático
  - En el modo de grabación IR

## Menús añadidos

Información sobre las especificaciones de los menús añadidos con la actualización del firmware.

### Elementos de destino para el archivo de escena/archivo de configuración/iniciación

- SCENE: Elementos guardados en archivos de escena.
- SETUP: Elementos guardados en archivos de configuración.
- INITIALIZE: Elementos que se inicializan con el menú [OTROS] → [INICIALIZAR MENÚ].
- El significado de los símbolos usados en la tabla es el siguiente.

- ✓: es un destino.
- —: No es un destino.

\* Disponible para ajustar cuando se utiliza **X2000**.

#### ■ Menú [CÁMARA]

Elemento		SCENE	SETUP	INITIALIZE
[CAMBIAR MODO]	[DIR. ANILLO ENFOQUE]	—	✓	✓
	[AJUSTE ANILLO ENFOQUE]	—	✓	✓

#### ■ Menú [SALIDA VÍDEO/LCD/VISOR]

Elemento		SCENE	SETUP	INITIALIZE
[SEL. SALIDA VÍDEO]*	[SALIDA SDI + HDMI]	—	✓	✓
	[SEL. SALIDA EXTERNA]	—	✓	✓
	[FORMATO SALIDA SDI]	—	✓	✓
	[FORMATO SALIDA HDMI]	—	✓	✓
	[SALIDA LCD/VF]	—	✓	✓
[AJUSTE SDI]*	[CAMB. GANA. AUDIO SDI]	—	✓	✓
	[GRAB SDI A DIST.]	—	✓	✓
	[CARÁCT. SALIDA SDI]	—	✓	✓
	[ZEBRA SALIDA SDI]	—	✓	✓
[AJUSTE HDMI]*	[SALIDA TC HDMI]	—	✓	✓
	[GRAB HDMI A DIST.]	—	✓	✓
	[CARÁCT. SALIDA HDMI]	—	✓	✓
	[ZEBRA SALIDA HDMI]	—	✓	✓