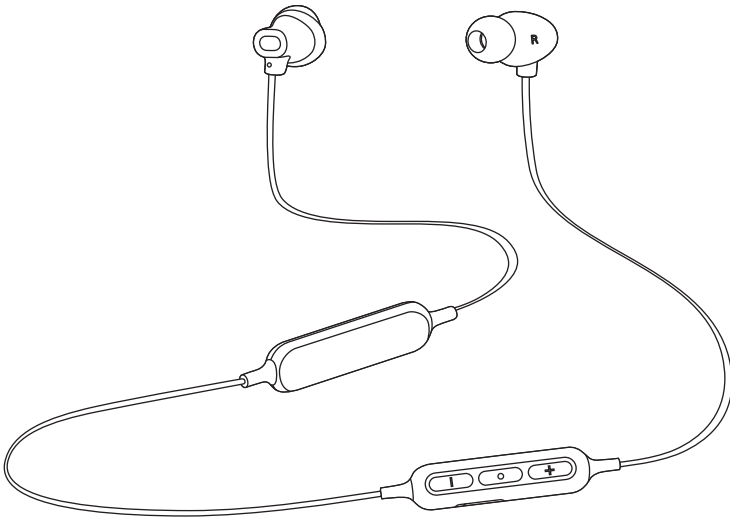


# Panasonic®

## Інструкція з експлуатації Бездротові Стереонавушники

Модель № **RZ-NJ320B**



Дякуємо Вам за придбання цього виробу.

Перед використанням цього продукту уважно прочитайте ці інструкції і збережіть посібник для подальшого використання.

# Заходи безпеки

## ■ Пристрій

### ПОПЕРЕДЖЕННЯ:

Для зниження ризику виникнення пожежі, ураження електричним струмом або пошкодження виробу,

- Бережіть пристрій від дощу, вологи, крапель, бризок.
- Не ставте на пристрій речі, наповнені рідиною, зокрема вази.
- Використовуйте пристрій із рекомендованим додатковим обладнанням.
- Не знімайте кришку.
- Не ремонтуйте пристрій самостійно. Звертайтеся до кваліфікованих фахівців.

### Не рекомендується допускати таке

- Використовувати, зберігати або транспортувати за дуже високої або дуже низької температури.
  - Кидати батарею у вогонь або класти у гарячу піч, чавити або різати батарею, оскільки це може призвести до вибуху.
  - Дуже висока температура та/або дуже низький тиск повітря може призвести до вибуху чи витоку вогнебезпечної рідини або газу.
- Не розміщуйте та не використовуйте цей пристрій біля джерел тепла.
  - Не вмикайте на цьому пристрої високу гучність у місцях, де потрібно чути навколишні звуки задля безпеки, зокрема на залізничних переїздах і на будівельних майданчиках.
  - Не користуйтеся цим пристроєм біля медичних приладів. Цей пристрій використовує магніти, тож може впливати на роботу кардіостимуляторів, дефібриляторів та інших медичних приладів. Якщо ви користуєтеся подібними приладами та занепокоєні цим, перед застосуванням цього виробу проконсультуйтеся з лікарем.
  - Тримайте цей пристрій подалі від приладів, чутливих до магнітного поля. Такі прилади (наприклад, годинники) можуть працювати некоректно.

## ■ Вушні вкладиші

- Зберігайте вушні вкладиші в недоступному для дітей місці, щоб діти їх не проковтнули.
- Надійно встановлюйте вушні вкладиші. Якщо вкладиш від'єднається й залишиться у вусі, це може стати причиною травми або хвороби.

## ■ Алергія

- Припиніть використання, якщо у вас виникає дискомфорт через навушники або будь-які інші деталі, що безпосередньо торкаються вашої шкіри.
- Тривале використання може спричинити висип або інші алергічні реакції.

## ■ Застереження щодо використання навушників

- Надмірний тиск звуку з навушників може призвести до втрати слуху.
- Не використовуйте навушники для прослуховування звуку на високій гучності. Фахівці не рекомендують тривале прослуховування звуку в навушниках.
- Якщо ви відчуваєте дзвін у вухах, зменште гучність або припиніть користуватися навушниками.
- Не використовуйте навушники під час керування моторизованим транспортним засобом. Це може спричинити ДТП і є незаконним у багатьох країнах і регіонах.
- Слід бути вкрай обережними або тимчасово припинити користуватися навушниками в потенційно небезпечних ситуаціях.

Використання мобільних телефонів поблизу цього пристрою може призвести до радіоперешкод у його роботі. Якщо трапляються такі радіоперешкоди, збільште відстань між цим пристроєм і мобільним телефоном.

Щоб підключити пристрій до комп'ютера, використовуйте лише USB-кабель для заряджання, що постачається в комплекті.

# Відомості про Bluetooth®

Компанія Panasonic не несе відповідальності за ризик, якому піддаються дані та/або інформація під час бездротового передавання.

## ■ Використовуваний частотний діапазон

Цей пристрій використовує частотний діапазон 2,4 ГГц.

## ■ Сертифікація цього пристрою

- Цей пристрій відповідає частотним обмеженням і пройшов сертифікацію на основі частотного законодавства, тому дозвіл на виконання бездротового зв'язку не є обов'язковим.
- У деяких країнах законодавство може забороняти перелічені нижче дії:
  - розбирання/модифікування пристрою.
  - видалення вказівок щодо характеристик.

## ■ Обмеження щодо застосування

- Бездротове передавання даних і/або використання з усіма пристроями, обладнаними Bluetooth®, не гарантуються.
- Усі пристрої мають відповідати стандартам, установленим Bluetooth SIG, Inc.
- Залежно від характеристик і параметрів пристрою може бути неможливо встановити підключення або деякі операції можуть виконуватись інакше.
- Цей пристрій підтримує захисні функції Bluetooth®. Однак за деяких налаштувань і/або умов робочого середовища цей захист може бути недостатнім. Будь обережні під час передавання даних на цей пристрій бездротовим способом.
- Цей пристрій не може передавати дані на пристрій Bluetooth®.

## ■ Радіус застосування

Використовуйте цей пристрій на відстані не більше 10 м.

Радіус дії може зменшуватися залежно від умов навколишнього середовища, наявності завад або перешкод.

## ■ Перешкоди від інших пристроїв

- Цей пристрій може не функціонувати належним чином, і можуть виникнути проблеми на кшталт шуму, нерівного звучання тощо через інтерференцію хвиль, якщо цей пристрій розташувати занадто близько до інших пристроїв Bluetooth® або якщо пристрої використовують діапазон 2,4 ГГц.
- Цей пристрій може не функціонувати належним чином, якщо радіохвилі з розташованої поблизу станції мовлення тощо будуть занадто сильними.

## ■ Заплановане використання

- Цей пристрій призначений для звичайного використання в загальних цілях.
- Не користуйтеся системою поблизу обладнання або в середовищі, чутливому до радіочастотної інтерференції (зокрема, в аеропорті, лікарнях, лабораторіях тощо).

---

# Зміст

Заходи безпеки .....	2
Відомості про Bluetooth® .....	3

## Перед використанням

---

Аксесуари.....	5
Обслуговування .....	5
Назви деталей .....	6

## Підготовка

---

Заряджання.....	7
Увімкнення/вимкнення живлення .....	8
Як носити навушники.....	8
Підключення пристрою Bluetooth®.....	9
• З'єднання (реєстрація) цього пристрою з пристроєм Bluetooth® для підключення.....	9
• Підключення пристрою Bluetooth®, з яким встановлено з'єднання.....	10

## Операція

---

Прослуховування музики .....	11
• Дистанційне керування.....	11
Телефонний виклик .....	12
Корисні функції .....	13
• Увімкнення голосового зв'язку .....	13
• Голосові вказівки.....	13
• Сповіщення про рівень заряду елемента живлення .....	13
• Автоматичне вимкнення живлення.....	13
• Скидання налаштувань пристрою .....	13
• Коли навушники вийнято з вух і повішено на шию .....	13

## Інше

---

Відновлення заводських налаштувань .....	14
Захист авторських прав тощо.....	14
Пошук і усунення несправностей .....	15
• Гучність звуку й аудіо.....	15
• Підключення до пристрою Bluetooth®.....	15
• Телефонні виклики.....	15
• Загальні характеристики .....	16
• Підключення до мережі живлення та заряджання .....	16
Характеристики.....	17
Виймання елемента живлення під час утилізації цього пристрою .....	18

## Вирази з цього документа

- Сторінки, на які робиться посилання, позначаються як “→ ○○”.
- Виріб, зображений на ілюстраціях, може відрізнятися від фактичного.

## Акcesуари

Перевірте та ідентифікуйте додані акcesуари.

**1 x USB-кабель для заряджання**

**1 x Набір вушних вкладишів (S, M, L)**

- Вушні вкладиші розміру M приєднані на час придбання.

## Обслуговування

Чистьте цей пристрій сухою та м'якою тканиною.

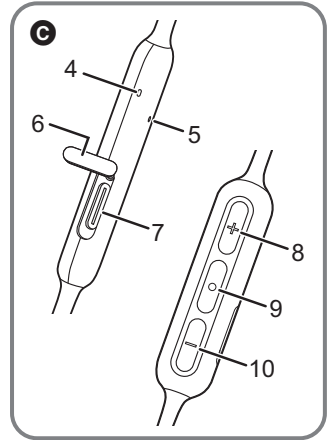
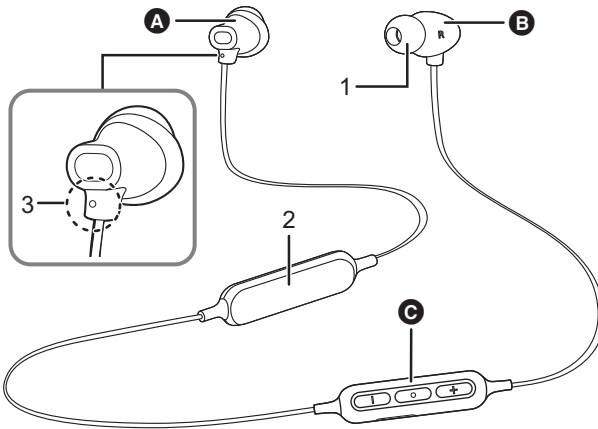
- Не використовуйте розчинники, як-от бензин, розріджувач, спирт, кухонні миючі засоби, хімічні очисники тощо.

Через це зовнішній корпус може пошкодитись або втратити колір.

**Збереження продуктивності елемента живлення**

- Якщо пристрій не використовується протягом тривалого часу, заряджайте його кожні півроку, щоб зберегти продуктивність елемента живлення.

## Назви деталей



- A** Лівий навушник (вбудований магніт)
- B** Правий навушник (вбудований магніт)
- C** Дистанційне керування

- 1 Вушний вкладиш
- 2 Корпус елемента живлення
- 3 Рельєфна точка позначає лівий бік
- 4 Світлодіодний індикатор<sup>\*1\*2</sup>
- 5 Мікрофон
- 6 Кришка USB-порту
- 7 Роз'єм для заряджання (DC IN)
  - Відкрийте відсік USB та підключіть USB-кабель для заряджання (постачається в комплекті) до цього роз'єму для заряджання. (→ 7)
- 8 Кнопка [+]
- 9 Кнопка [0]
- 10 Кнопка [-]

\*1 Далі називається "світлодіод"

\*2 Приклади того, як світлодіод може світитися та блимати

Світиться (червоним кольором):	Триває заряджання
Блимає по черзі синім і червоним:	З'єднання з Bluetooth® (реєстрація) у режимі очікування
Повільно блимає (синім кольором) <sup>*3</sup> :	Підключення до Bluetooth® у режимі очікування
Двічі блимає кожні 2 секунди (синім кольором) <sup>*3</sup> :	З'єднання з Bluetooth® (реєстрація) встановлено або триває виклик
Блимає (синім кольором) <sup>*3</sup> :	Приймається виклик

\*3 Коли акумулятор почне розряджатися, додадуться червоні спалахи. (→ 13, "Сповіщення про рівень заряду елемента живлення")

# Зарядження

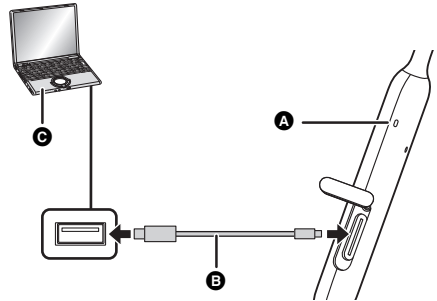
Акумуляторний елемент живлення (вставлений у пристрій) спочатку не заряджений. Перш ніж використовувати пристрій, зарядіть елемент живлення.

## 1 Відкрийте кришку USB-порту.

- Якщо в зоні відсіку USB помітна рідина, витріть її, перш ніж відкривати відсік.

## 2 Підключіть цей пристрій до комп'ютера за допомогою USB-кабелю для зарядження.

- A:** Світлодіод
- B:** USB-кабель для зарядження (постачається в комплекті)
  - Перевірте напрямок роз'ємів і рівно вставте або витягніть штепсель, притримуючи його. (Якщо підключати його під кутом або неправильним боком, роз'єм може деформуватися.)
- C:** Комп'ютер
  - Увімкніть комп'ютер заздалегідь.



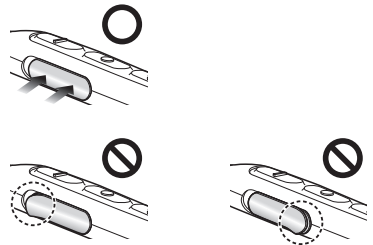
- Під час зарядження світлодіод світиться червоним. Після завершення зарядження світлодіод гасне.
- Тривалість повного циклу зарядження елемента живлення становить прибіл. 3 години.

## 3 Надійно закрийте кришку USB-порту.

### ■ Увага!

Не торкайтеся роз'єму для зарядження вологими руками.

- Потрапляння поту або рідини в роз'єм для зарядження може викликати несправність.



### Примітка

- Заряджати слід при кімнатній температурі від 10 °C до 35 °C. За межами цього діапазону температур зарядження може припинитися, а світлодіод — згаснути.
- Під час зарядження не можна ввімкнути живлення або підключитися до пристроїв Bluetooth®.
- Не використовуйте жодних інших USB-кабелів для зарядження, крім того, що постачається в комплекті. Це може призвести до несправності.
- Зарядження може не відбуватися або зупинитися, якщо комп'ютер перебуває в режимі очікування чи сну або переходить у нього.

## Увімкнення/вимкнення живлення

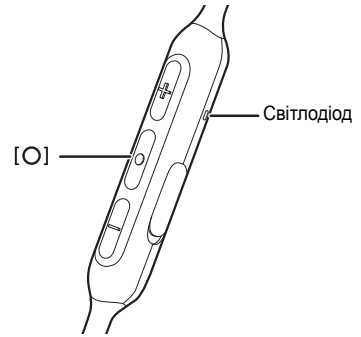
Коли пристрій вимкнено, натисніть і утримуйте кнопку [O] на цьому пристрої приблизно 3 секунди, доки світлодіод (синім) не почне блимати.

• Пролунає звуковий сигнал, і світлодіод (синім) повільно заблимає.

### ■ Вимкнення живлення

Натисніть і утримуйте кнопку [O] приблизно 3 секунди.

Пролунає голосова вказівка англійською мовою, і живлення вимкнеться.



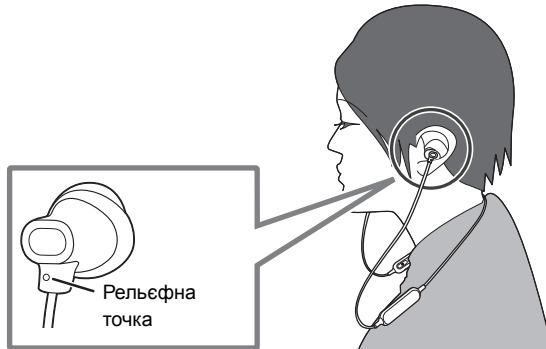
### Примітка

- Якщо цей пристрій не підключено до пристрою Bluetooth®, пролунає голосова вказівка англійською мовою і пристрій вимкнеться автоматично через приблизно 5 хвилин після того, як ви припините його використовувати. (→ 13, "Автоматичне вимкнення живлення")

## Як носити навушники

На лівому навушнику є рельєфна точка, як показано на рисунку.

- Вушні вкладиші розміру M приєднані на час придбання. Якщо цей розмір не підходить, замініть їх на вушні вкладиші S або L (постачається в комплекті).





# Підключення пристрою Bluetooth®

## Підготовка

- Розташуйте пристрій Bluetooth® на відстані приблизно 1 м від цього пристрою.
- Перевірте роботу пристрою відповідно до інструкції з його експлуатації.

## З'єднання (реєстрація) цього пристрою з пристроєм Bluetooth® для підключення

### 1 Коли пристрій вимкнено, натисніть і утримуйте кнопку [O] на цьому пристрої, доки світлодіод не почне блимати.

Під час з'єднання з пристроєм уперше: приблизно 3 секунди

Під час з'єднання з другим і наступними пристроями: приблизно 5 секунд

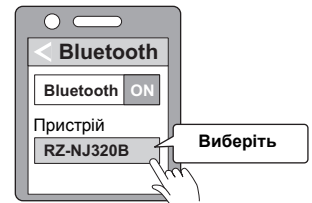
- Пристрій почне шукати пристрій Bluetooth® для підключення, світлодіод блиматиме по черзі синім і червоним.

### 2 Увімкніть живлення пристрою Bluetooth® і активуйте функцію Bluetooth®.

### 3 Виберіть “RZ-NJ320B” із меню пристрою Bluetooth®.

- MAC-адреса (рядок із буквено-цифровими символами, що відображається пристроєм і є унікальним для нього) може відобразитися раніше “RZ-NJ320B”.
- Якщо з'явиться запит пароля, введіть пароль для цього пристрою “0000 (чотири нулі)”.

Приклад



### 4 Перевірте на цьому пристрої підключення до пристрою Bluetooth®.

- Світлодіод блиматиме по черзі синім і червоним, доки не завершиться процес підключення до пристрою. Якщо світлодіод (синім) двічі блимне протягом прибл. 2 секунд, це означатиме, що з'єднання (реєстрацію) завершено. (Підключення встановлено)

## Примітка

- Якщо підключення до пристрою не встановлювати впродовж приблизно 5 хвилин, пристрій автоматично вимкнеться. У такому разі слід виконати з'єднання ще раз.
- Цей пристрій можна з'єднати з 8 пристроями Bluetooth®. Якщо встановити з'єднання з 9-м пристроєм, то він замінить пристрій, який було підключено першим. Щоб використовувати його, з'єднайтеся з ним повторно.

## Підключення пристрою Bluetooth®, з яким встановлено з'єднання

### 1 Увімкніть цей пристрій.

- Натисніть і утримуйте кнопку [O] на цьому пристрої приблизно 3 секунди, доки світлодіод (синій) не почне блимати.
- Пролунає звуковий сигнал, і світлодіод (синій) повільно заблимає.

### 2 Виконайте 2 і 3 кроки пункту “З'єднання (реєстрація) цього пристрою з пристроєм Bluetooth® для підключення”. (→ 9)

- Якщо світлодіод (синій) двічі блимне протягом приблизно 2 секунд, це означатиме, що з'єднання (реєстрацію) завершено. (Підключення встановлено)

---

#### Примітка

- Цей пристрій запам'ятовує останній підключений пристрій. Підключення може відбутись автоматично після 1-го кроку (див. вище).
- Якщо підключення до пристрою не встановлювати впродовж приблизно 5 хвилин, пристрій автоматично вимкнеться. У такому разі увімкніть пристрій знову.

## Прослуховування музики

Якщо пристрій, сумісний із Bluetooth®, підтримує профілі Bluetooth® “A2DP” і “AVRCP”, музику можна відтворювати за допомогою пульта дистанційного керування на пристрої.

- A2DP (профіль удосконаленого розподілення звуку (Advanced Audio Distribution Profile)): Передає звук на пристрій.
- AVRCP (профіль дистанційного керування аудіо та відео (Audio/Video Remote Control Profile)): Дає змогу здійснювати дистанційне керування пристроєм.

**1 Підключіть пристрій Bluetooth® до цього пристрою. (→ 9, “Підключення пристрою Bluetooth®”)**

**2 Виберіть музику на пристрої Bluetooth® і запустіть її відтворення.**

- У навушниках, підключених до пристрою, відтворюватиметься музика або аудіодоріжка відео.

• Час роботи:

Максимальний час відтворення — приблизно 18 годин. (Він може скоротитися залежно від умов використання.)

### ■ Увага!

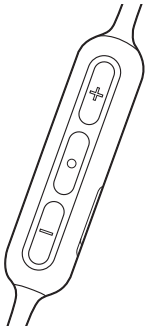
- Залежно від рівня гучності можливий витік звуку з пристрою.
- Якщо гучність збільшити до максимального рівня, звучання музики може спотворитися. Зменште гучність, доки не зникне спотворення.

## Дистанційне керування

За допомогою використання цього пристрою можна керувати пристроєм Bluetooth®.

- Залежно від пристрою Bluetooth® або від програми деякі функції можуть не працювати або працювати не так, як описано далі, навіть якщо натискати відповідні кнопки на пристрої.

### (Приклади операцій)



Функція	Операція
Відтворення / пауза	Натисніть [O].
Збільшення гучності	Натисніть [+].
Зменшення гучності	Натисніть [-].
Перехід до початку наступної доріжки	Натисніть і утримуйте кнопку [+] приблизно 2 секунди.
Повернення до початку поточної доріжки	Натисніть і утримуйте кнопку [-] приблизно 2 секунди.

### Примітка

- Доступно 16 рівнів регулювання гучності. Якщо встановлено максимальний або мінімальний рівень гучності, додаткове натискання активує звуковий сигнал сповіщення.

# Телефонний виклик

За допомогою телефонів із функцією Bluetooth® (мобільних телефонів або смартфонів), які підтримують профіль Bluetooth® “HSP” або “HFP”, пристрій можна використовувати для телефонних викликів.

## • HSP (профіль гарнітури (Headset Profile)):

Цей профіль можна використовувати для приймання монофонічних звуків і встановлення двостороннього зв'язку за допомогою мікрофона на пристрої.

## • HFP (профіль “вільні руки” (Hands-Free Profile)):

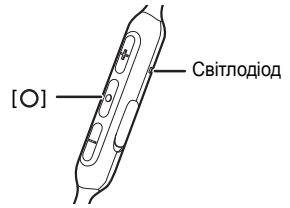
Окрім функцій HSP, цей профіль має функцію вхідних і вихідних викликів.

(Цей пристрій не має функції, яка дає змогу здійснювати телефонні виклики окремо від телефону з Bluetooth®.)

### 1 Підключіть пристрій Bluetooth® до цього пристрою. (→ 9, “Підключення пристрою Bluetooth®”)

### 2 Натисніть кнопку [O] на пристрої, щоб відповісти на вхідний виклик.

- Під час вхідного виклику з навушників звучатиме рингтон, а світлодіод блиматиме.
- (Лише HFP) Щоб відхилити вхідний виклик, двічі швидко натисніть кнопку [O].



### 3 Почніть розмову.

- Під час виклику світлодіод блимне двічі поспіль.
- Під час телефонного виклику можна регулювати гучність. Інструкції з налаштування містяться на сторінка 11.

### 4 Натисніть кнопку [O], щоб завершити телефонний виклик.

- Пролунає звуковий сигнал.

## Примітка

- У деяких випадках може бути необхідно настроїти функцію “вільні руки” на телефоні з Bluetooth®.
- Залежно від телефону з Bluetooth® з пристрою можна чути вхідний і вихідний рингтони телефону.
- (Лише HFP) Розмовляти по телефону за допомогою навушників в умовах високого шуму, сильного вітру або на вулиці може бути складно. У таких випадках рекомендовано перейти в інше місце або продовжити розмову за допомогою підключеного до Bluetooth® телефона. (Двічі швидко натисніть кнопку [O] на пристрої, щоб перемкнути режим.)
- Можна настроїти телефон з функцією Bluetooth® для здійснення телефонних викликів за допомогою мікрофона пристрою та програми, встановленої на телефоні з Bluetooth®. (→ 13, “Увімкнення голосового зв'язку”)
- Додатки для дзвінків не підтримуються.

# Корисні функції

## Увімкнення голосового зв'язку

За допомогою спеціальної кнопки на пристрої можна увімкнути систему Siri або інші голосові функції.

- 1 Підключіть пристрій Bluetooth® до цього пристрою. (→ 9, “Підключення пристрою Bluetooth®”)**
- 2 Двічі швидко натисніть кнопку [O] на цьому пристрої.**
  - На пристрої Bluetooth® увімкнеться голосовий зв'язок.

### Примітка

- Щоб отримати докладніші відомості про команди голосового зв'язку, див. інструкцію з експлуатації пристрою Bluetooth®.
- Голосовий зв'язок може не працювати залежно від технічних характеристик смартфона або версії програми.

## Голосові вказівки

Цей пристрій підтримує функцію, яка надає звукові сповіщення, наприклад, під час його вимкнення, підключення пристрою Bluetooth® або змінення налаштувань.

- Функцію голосових вказівок не можна вимкнути.
- Гучність голосових вказівок не можна відрегулювати.

## Сповіщення про рівень заряду елемента живлення

- Коли цей пристрій вимкнено, лунає голосове повідомлення про рівень заряду елемента живлення англійською мовою.
- Коли під час використання пристрою акумулятор почне розряджатися, до синіх спалахів світлодіодного індикатора додадуться червоні, а також кожні 3 хвилини лунатиме звуковий сигнал. Коли елемент живлення розрядиться, пролунає голосова вказівка англійською мовою й живлення вимкнеться.

## Автоматичне вимкнення живлення

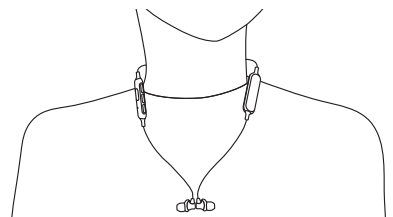
Якщо цей пристрій не підключено до пристрою Bluetooth®, пролунає голосова вказівка англійською мовою і пристрій вимкнеться автоматично через приблизно 5 хвилин після того, як ви припините його використовувати.

## Скидання налаштувань пристрою

Налаштування цього пристрою можна скинути, коли всі операції відхилено. Щоб скинути параметри пристрою, підключіть його до комп'ютера за допомогою USB-кабелю для заряджання. (Інформацію про з'єднання пристрою не буде видалено.)

## Коли навушники вийнято з вух і повішено на шию

Коли навушники вийнято з вух і повішено на шию, лівий і правий корпуси можна з'єднати за допомогою вбудованих магнітів.



## Відновлення заводських налаштувань

Якщо потрібно видалити всі відомості про з'єднання пристрою тощо, можна відновити заводські налаштування пристрою (оригінальні налаштування пристрою на момент його придбання). Перш ніж скинути налаштування пристрою, зарядіть елемент живлення.

**1 Коли пристрій вимкнено, натисніть і утримуйте кнопку [O] принаймні 5 секунд, доки світлодіод не заблимає по черзі синім і червоним.**

**2 Коли світлодіод заблимає по черзі синім і червоним, одночасно натисніть і утримуйте кнопки [+] і [-] принаймні 5 секунд.**

- Налаштування за замовчуванням відновляться, коли світлодіод (синім) почне швидко блимати, а пристрій вимкнеться.

### ■ Увага!

- Під час повторного з'єднання пристрою видалить відомості про реєстрацію (пристрій: "RZ-NJ320B") з меню пристрою Bluetooth® і знову зареєструйте цей пристрій на пристрої Bluetooth®. (→ 9)

## Захист авторських прав тощо

Словесний товарний знак і логотипи Bluetooth® є зареєстрованими торговими марками Bluetooth SIG, Inc., у всіх випадках корпорація Panasonic Corporation використовує такі знаки за ліцензією.

Інші товарні знаки та торгові назви належать відповідним власникам.

Siri є товарним знаком Apple Inc., зареєстрованим у США та інших країнах.

Інші назви систем і найменування виробів у цьому документі є товарними знаками або зареєстрованими товарними знаками відповідних компаній-розробників.

Зверніть увагу, що товарний знак™ і знак® не відображаються в цьому документі.

## Пошук і усунення несправностей

Перш ніж звертатися до сервісної служби, виконайте зазначені далі перевірки. Якщо щодо деяких пунктів перевірки виникають сумніви або якщо за допомогою зазначених дій з усунення несправностей не вдалося вирішити проблему, зверніться за інструкціями до дилера.

### Гучність звуку й аудіо

#### Відсутній звук.

- Переконайтеся, що цей пристрій правильно підключено до пристрою Bluetooth®. (→ 9)
- Перевірте, чи на пристрої Bluetooth® відтворюється музика.
- Переконайтеся, що цей пристрій увімкнено, а гучність не занижка.
- З'єднайте та підключіть пристрій Bluetooth® і цей пристрій знову. (→ 9)
- Перевірте, чи пристрій, сумісний із Bluetooth®, підтримує профіль "A2DP". Докладніші відомості про профілі див. у розділі "Прослуховування музики" (→ 11). Також див. інструкцію з експлуатації пристрою, сумісного з Bluetooth®.

#### Тихий звук.

- Збільште гучність цього пристрою. (→ 11)
- Збільште гучність на пристрої Bluetooth®.

#### З пристрою зникає звук. / Занадто шумно. / Погана якість звуку.

- Звук може перериватися, якщо блокуються сигнали. Не закривайте цей пристрій долонею повністю тощо.
- Пристрій може перебувати за межами відстані зв'язку (10 м). Перемістіть його ближче до цього пристрою.
- Усуньте всі перешкоди між цим пристроєм і пристроєм.
- Вимкніть бездротові пристрої LAN, якщо вони не використовуються.

### Підключення до пристрою Bluetooth®

#### Неможливо підключити пристрій.

- Цей пристрій можна з'єднати з 8 пристроями Bluetooth®. Якщо встановити з'єднання з 9-м пристроєм, то він замінить пристрій, який було підключено першим.
- Видаліть інформацію про з'єднання з цим пристроєм із пристрою Bluetooth®, а потім з'єднайте їх знову. (→ 9)

### Телефонні виклики

#### Співрозмовника не чути.

- Переконайтеся, що цей пристрій і пристрій із Bluetooth® увімкнено.
- Переконайтеся, що цей пристрій підключено до пристрою з Bluetooth®. (→ 9)
- Перевірте настройки аудіо на телефоні з Bluetooth®. Якщо пристрій виклику настроєно як телефон із Bluetooth®, перемкніть його на цей пристрій. (→ 9)
- Якщо гучність голосу співрозмовника занижка, збільште гучність цього пристрою й телефону з Bluetooth®.

#### Не вдається здійснити телефонний виклик.

- Перевірте, чи пристрій, сумісний із Bluetooth®, підтримує профіль "HSP" або "HFP". Докладніші відомості про профілі див. у розділах "Прослуховування музики" (→ 11) і "Телефонний виклик" (→ 12). Також див. інструкцію з експлуатації телефону з функцією Bluetooth®.

## Загальні характеристики

### Пристрій не відповідає.

- Налаштування цього пристрою можна скинути, коли всі операції відхилено. Щоб скинути параметри пристрою, підключіть його до комп'ютера за допомогою USB-кабелю для заряджання. (Інформацію про з'єднання пристрою не буде видалено.)

## Підключення до мережі живлення та заряджання

### Не вдається зарядити пристрій. / Під час заряджання не світиться світлодіод. /

### Під час заряджання світлодіодний індикатор блиматиме. / Заряджання триває довше, ніж зазвичай.

- Чи надійно підключено USB-кабель для заряджання до USB-роз'єму комп'ютера? (→ 7)
- Переконайтеся, що заряджання відбувається при кімнатній температурі від 10 °C до 35 °C.
- Переконайтеся, що комп'ютер увімкнутий, а не перебуває в режимі очікування або сну.
- Переконайтеся, що USB-порт, який зараз використовується, працює належним чином. Якщо на комп'ютері є інші USB-порти, від'єднайте роз'єм від поточного порту та підключіть його до одного з інших портів.
- Якщо зазначені вище заходи не підходять, від'єднайте USB-кабель для заряджання й знову приєднайте його.
- Тривалість повного циклу заряджання елемента живлення становить приблизно 3 години.
- Якщо тривалість заряджання та час роботи скорочуються, можливо, елемент живлення розрядився. (Встановлений елемент живлення можна заряджати приблизно 300 разів)
- Під час заряджання світлодіод світиться червоним. Після завершення заряджання світлодіод гасне.

### Живлення не вмикається. / Живлення вимикається.

- Переконайтеся, що пристрій заряджено? Під час заряджання неможливо увімкнути живлення. (→ 7)
- Якщо світлодіод блимає червоним, то елемент живлення розряджений. Зарядіть пристрій.
- Чи активовано автоматичне вимикання живлення? (→ 13)



# Характеристики

## ■ Загальні характеристики

Живлення	5 В постійного струму, 75 мА (Внутрішній елемент живлення: 3,7 В (літій-полімер))
Час роботи *1	Прибл. 18 години (AAC)
Час заряджання *2 (25 °С)	Прибл. 3 години
Діапазон температур заряджання	Від 10 °С до 35 °С
Діапазон робочих температур	Від 0 °С до 40 °С
Робочий діапазон вологості	Відносна вологість від 35 % до 80 % (без конденсації)
Маса	Прибл. 18 г

\*1 Може скоротитися залежно від умов роботи.

\*2 Тривалість повного циклу заряджання елемента живлення.

## ■ Секція Bluetooth®

Технічні характеристики системи Bluetooth®	Версія 5.0
Класифікація бездротового обладнання	Клас 2 (2,5 мВт)
Максимальна потужність радіочастот	4 дБм
Частотна смуга	2402 МГц до 2480 МГц
Профілі, що підтримуються	A2DP, AVRCP, HSP, HFP
Кодек, що підтримується	SBC, AAC
Робоча відстань	До 10 м

## ■ Дані динаміків

Динаміки	9 мм
----------	------

## ■ Характеристики роз'ємів

DC IN	5 В постійного струму, 75 мА
-------	------------------------------

## ■ Секція мікрофона

Тип	Моно
-----	------

## ■ Секція аксесуарів

USB-кабель для заряджання	Прибл. 0,1 м Штекер входу: USB A, Штекер виходу: USB Type-C
Амбушури	S/M/L, 1 пара (лівий і правий) (вкладиші розміру M приєднано до корпусу)

• Технічні характеристики можуть бути змінені без попереднього повідомлення.

## Виймання елемента живлення під час утилізації цього пристрою

Зазначені далі інструкції призначені не для ремонтування, а для утилізації цього пристрою. Після демонтажу цей пристрій не підлягає відновленню.

- Утилізуючи цей пристрій, вийміть елемент живлення, встановлений у цьому пристрої, і утилізуйте його.

### ■ Небезпечно!

**Акумуляторний елемент живлення призначений лише для застосування з цим продуктом. Не використовуйте його з жодним іншим пристроєм.**

Не заряджайте вийнятий елемент живлення.

- Не нагрівайте їх і не кидайте у вогонь.
- Не залишайте елементи живлення в автомобілі під прямим сонячним промінням упродовж тривалого часу, коли двері та вікна зачинено.
- Не шкрябайте елемент живлення нігтем, не вдаряйте, не розбирайте й не змінюйте його.
- Не допускайте контакту дров'язів з іншими металевими предметами або один з одним.
- Не носіть і не зберігайте елемент живлення поряд із прикрасами, шпилькою для волосся або подібними предметами.

Це може призвести до нагрівання, займання або вибуху елемента живлення.

### ■ Попередження

**Зберігайте витягнутий елемент живлення в недоступному для дітей місці.**

Випадкове ковтання такого предмета може мати негативний ефект на організм.

- У разі можливого ковтання такого предмета негайно зверніться до лікаря.

**У разі витікання з елемента живлення рідини необхідно вжити відповідні заходи. Не торкайтеся рідини незахищеними руками.**

Потрапляння рідини в око може спричинити втрату зору.

- Негайно промийте око водою, не втираючи, і зверніться до лікаря.

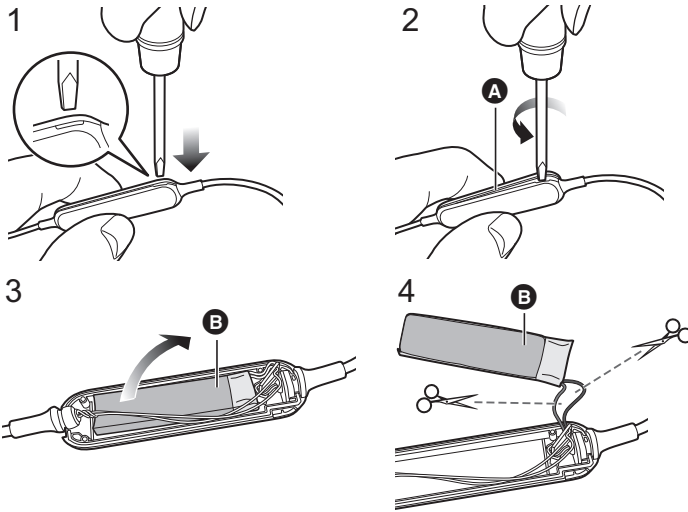
Потрапляння рідини на тіло або одяг може викликати запальні процеси на шкірі або травми.

- Промийте достатньою кількістю чистої води та зверніться до лікаря.

У корпус елемента живлення вбудовано літійово-іонний полімерний акумуляторний елемент живлення.

Утилізуйте відповідно до місцевого законодавства. Для утилізації розберіть пристрій належним чином, дотримуючись процедури, і вийміть внутрішній акумулятор.

- Розбирати пристрій слід, коли елемент живлення розрядився.
- Для утилізації елементів живлення зверніться до місцевих органів влади або дилера за інформацією про правильний спосіб утилізації.



- 1 Установіть пласку викрутку (доступна в продажу) у корпус елемента живлення.**
  - Тримайте свої пальці подалі від наконечника викрутки.
  - Використовуйте викрутку, що відповідає отвору на корпусі елемента живлення. Якщо вона буде замалою, корпус елемента живлення не відкриється належним чином.
- 2 Використовуючи викрутку як важіль, підштовхніть верхню кришку **A** доверху.**
  - Будьте обережні, щоб не торкатись елемента живлення викруткою.
- 3 Зачепіть елемент живлення **B** й витягніть його.**
- 4 Витягнувши елемент живлення **B**, відокремте його від корпусу, послідовно перерізаючи дроти за допомогою ножиць.**
  - Ізолюйте залишки дротів витягнутого елемента живлення целофановою стрічкою.
  - Не пошкоджуйте й не розбирайте елемент живлення.

**Спрощена декларація про відповідність**

Справжнім компанія Panasonic Corporation заявляє, що Бездротові Стереонавушники моделі RZ-NJ320B відповідають Технічному регламенту радіообладнання.

Повний текст декларації про відповідність доступний на веб- сайті

<https://service.panasonic.ua>

(розділ «Технічне регулювання»)



Смуга (смуги) радіочастот та максимальна потужність випромінювання в смузі (смугах) радіочастот, в якій (в яких) працює радіообладнання.

Тип радіообладнання	Смуга (смуги) радіочастот	Максимальна потужність
Bluetooth®	2402-2480 МГц	4 дБм

**Інформація для покупця**

Назва виробу:	Бездротові Стереонавушники
Країна виробництва:	Китай
Виробник:	Панасонік Корпорейшн
Адреса виробника:	1006, Оаза Кадома, Кадома-щі, Осака 571-8501, Японія
Дата виготовлення вказана у вигляді коду: 9AXX або 20190125 Визначення дати за кодом. Приклад: 1) 9AXX (X-будь-яка цифра або літера) -- Січень 2019 Рік: перший символ у коді (9-2019, 0-2020, ... 8-2028) Місяць: другий символ у коді (A-січень, B-лютий, ... L-грудень) 2) 20190115 (рік, місяць, день) -- 15 січня 2019	
Термін служби:	1 рік з дати виготовлення
Додаткова інформація:	Просимо уважно прочитати інструкції з експлуатації.

Імпортер: ТОВ "ПАНАСОНІК УКРАЇНА ЛТД"

До 31 березня, 2021

пров. Охтирський, буд. 7, м. Київ, 03066, Україна

З 1 квітня, 2021

вул. Васильківська, буд. 30, м. Київ, 03022, Україна

Інформацію про сервісне обслуговування на території України можна отримати в Інформаційному Центрі за телефонами:

+38-0-(44)-490-38-98 (міжнародні дзвінки та дзвінки з Києва) та 0-800-309-880

(безкоштовні дзвінки зі стаціонарних телефонів в межах України)

або на Інтернет-сторінці <http://service.panasonic.ua>

