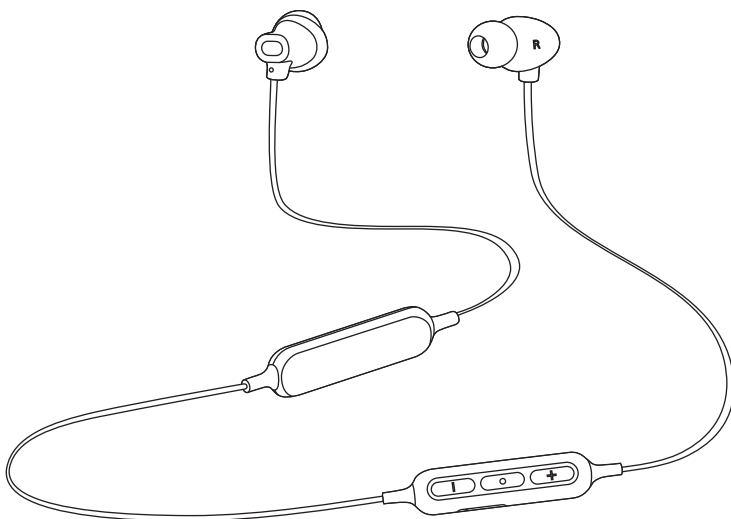


Panasonic®

Инструкция по эксплуатации Цифровые беспроводные Стереонаушники

Модель №. **RZ-NJ320B**



Благодарим Вас за приобретение данного изделия.

Перед использованием этого изделия, пожалуйста, внимательно прочитайте данные инструкции и сохраните это руководство для дальнейшего использования.

Меры предосторожности

■ Устройство

ПРЕДУПРЕЖДЕНИЕ:

Во избежание возникновения пожара, удара электрическим током или повреждения изделия,

- берегите данное устройство от воздействия дождя, влажности, капель и брызг.
- Не ставьте на данное устройство емкости с водой, например вазы.
- Используйте рекомендуемые принадлежности.
- Не снимайте крышки.
- Не ремонтируйте данное устройство самостоятельно. Обращайтесь к квалифицированным специалистам по техобслуживанию.
- При возникновении какой-либо неисправности прекратите использование устройства, не модифицируйте и не ремонтируйте его.

Не рекомендуется допускать следующее

- Использовать, хранить или перевозить при крайне высокой или низкой температуре.
 - Бросать батарею в огонь или класть в горячую печь, давить или резать батарею, поскольку это может привести к взрыву.
 - Крайне высокая температура и/или крайне низкое давление воздуха может привести к взрыву либо утечке огнеопасной жидкости или газа.
- Не используйте и не помещайте данное устройство вблизи источников тепла.
 - Не используйте данное устройство на высоком уровне громкости в местах, где необходимо слышать звуки окружающей среды для обеспечения собственной безопасности, например у железнодорожных переездов и на строительных площадках.
 - Не используйте это устройство рядом с медицинскими приборами. В этом устройстве используются магниты, поэтому оно может влиять на работу кардиостимуляторов, дефибрилляторов и других медицинских приборов. Если вы пользуетесь такими приборами и вас это беспокоит, проконсультируйтесь у своего врача, прежде чем начинать использовать это изделие.
 - Держите данное устройство вдали от устройств, подверженных воздействию магнитного излучения. Например, часы могут работать неправильно.

■ Ушные вкладыши

- Храните ушные вкладыши в недоступном для детей месте во избежание их проглатывания детьми.
- Надежно прикрепите ушные вкладыши. Если они соскочат и останутся в ушах, это может привести к повреждению или заболеванию.

■ Аллергия

- Прекратите использование этого устройства, если ощущаете дискомфорт при контакте наушников или других компонентов этого устройства с кожей.
- Продолжительное использование может привести к появлению сыпи или других аллергических реакций.

■ Меры предосторожности при прослушивании с помощью наушников

- Избыточное звуковое давление, вызванное наушниками или гарнитурой, может привести к потере слуха.
- Не используйте наушники на высоком уровне громкости. Отоларингологи не рекомендуют прослушивать звук с помощью наушников в течение длительного времени.
- Если вы слышите звон в ушах, уменьшите громкость или прекратите использование устройства.
- Не используйте во время управления моторными транспортными средствами. Во многих регионах это запрещено, поскольку может привести к возникновению опасных ситуаций на дороге.
- При возникновении потенциально опасных ситуаций будьте предельно внимательными или временно прекратите использование устройства.

Во время эксплуатации данное устройство может подвергаться воздействию радиопомех, вызванных мобильными телефонами. При возникновении таких помех увеличьте расстояние между данным устройством и мобильным телефоном.

Для подключения к компьютеру используйте только USB-кабель для зарядки, который входит в комплект поставки.

Информация о Bluetooth®

Компания Panasonic не несет никакой ответственности за возможную утечку данных и/или информации во время беспроводной передачи.

■ Используемый частотный диапазон

Данное устройство использует частотный диапазон 2,4 ГГц.

■ Сертификация данного устройства

- Данное устройство соответствует ограничениям частоты и сертифицировано согласно законам об использовании радиочастот. Поэтому в разрешении на беспроводную передачу данных нет необходимости.
- В некоторых странах законом могут быть запрещены следующие действия:
 - Разборка устройства/внесение изменений в его конструкцию.
 - Удаление обозначений технических характеристик.

■ Ограничения использования

- Не гарантируется беспроводная передача данных и/или использование со всеми устройствами, оснащенными Bluetooth®.
- Все устройства должны соответствовать стандартам, установленным компанией Bluetooth SIG, Inc.
- В зависимости от технических характеристик и настроек устройства, подключение может оказаться невозможным или некоторые операции могут отличаться.
- Данное устройство поддерживает функции безопасности Bluetooth®. Однако в зависимости от условий эксплуатации и/или настроек такой степени безопасности может оказаться недостаточно. Соблюдайте осторожность при беспроводной передаче данных на данное устройство.
- Передача данных с данного устройства на Bluetooth® невозможна.

■ Зона действия

Используйте данное устройство на максимальном расстоянии 10 м.

Зона действия может сократиться в зависимости от условий, препятствий или помех.

■ Помехи от других устройств

- Данное устройство может не работать надлежащим образом, а также могут возникать такие проблемы, как помехи и искажения звука из-за воздействия радиоволн, если данное устройство находится слишком близко к другим устройствам Bluetooth® или устройствам, использующим радиочастотный диапазон 2,4 ГГц.
- Данное устройство может не работать надлежащим образом, если радиоволны от ближайшей радиостанции и т. п. слишком интенсивные.

■ Использование по назначению

- Данное устройство предназначено только для обычного общего использования.
- Не используйте данную систему рядом с оборудованием или в среде, реагирующей на радиочастотные помехи (например, в аэропортах, больницах, лабораториях и т. п.).

Содержание

Меры предосторожности	2
Информация о Bluetooth®	3

Перед использованием

Принадлежности.....	5
Обслуживание	5
Названия компонентов.....	6

Подготовка

Зарядка	7
Включение/отключение питания	8
Как носить наушники	8
Подключение устройства Bluetooth®	9
• Сопряжение (регистрация) данного устройства для соединения с устройством Bluetooth®	9
• Соединение с сопряженным устройством Bluetooth®	10

Действие

Прослушивание музыки	11
• Дистанционное управление	11
Телефонный звонок.....	12
Полезные функции	13
• Активация голосовой функции.....	13
• Справочные сообщения	13
• Уведомление об уровне заряда батареи	13
• Автоматическое отключение питания	13
• Сброс настроек этого устройства	13
• Когда наушники вынуты из ушей и висят на шее	13

Прочее

Восстановление заводских настроек	14
Авторские права и т. д.	14
Поиск и устранение неисправностей	15
• Громкость звука и аудиосигналов	15
• Подключение устройства Bluetooth®	15
• Телефонные звонки	15
• Общие данные	16
• Электропитание и зарядка	16
Технические характеристики	17
Извлечение элемента питания при утилизации данного устройства	18

Используемые в данном документе выражения

- Страницы, на которые приводится ссылка, обозначаются как “→ ○○”.
- Данное изделие может выглядеть иначе, чем показано на рисунках.

Принадлежности

Проверьте наличие принадлежностей, входящих в комплект поставки.

1 x USB-кабель для зарядки

1 x Комплект ушных вкладышей (размер S, M, L)

- На момент покупки установлены ушные вкладыши размера M.

Обслуживание

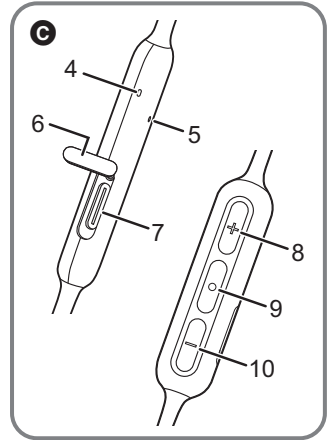
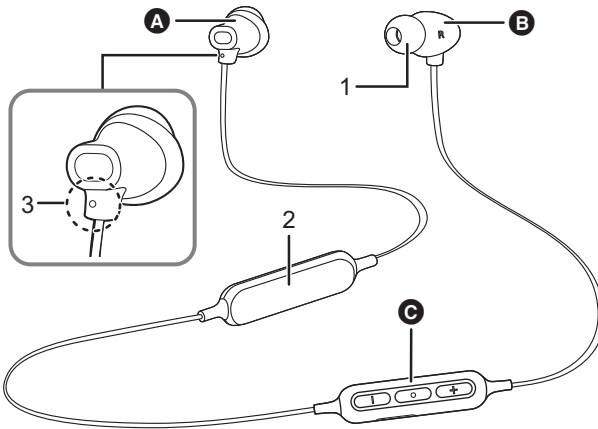
Очищайте данное устройство сухой мягкой тканью.

- Не используйте растворители, бензин, разбавитель, спирт, кухонные чистящие средства, химические очистители и т. д. Это может привести к порче или обесцвечиванию наружной поверхности корпуса.

Сохранение работоспособности аккумуляторной батареи

- Во время длительного неиспользования полностью заряжайте данное устройство раз в 6 месяцев, чтобы сохранить работоспособность батареи.

Названия компонентов



- A** Левый наушник (встроенный магнит)
- B** Правый наушник (встроенный магнит)
- C** Устройство дистанционного управления

- 1 Ушной вкладыш
- 2 Батарейный отсек
- 3 Выпуклая метка левой стороны
- 4 Светодиодный индикатор^{*1*2}
- 5 Микрофон
- 6 Крышка USB-разъема
- 7 Разъем для зарядки (DC IN)
 - Для зарядки откройте крышку USB-разъема и подключите к этому разъему USB-кабель для зарядки (входит в комплект поставки). (→ 7)
- 8 Кнопка [+]
- 9 Кнопка [O]
- 10 Кнопка [-]

*1 Далее по тексту “Светодиод”

*2 Примеры свечения/мигания

Горит (красным цветом):	Идет процесс зарядки
Поочередно мигает синим и красным цветом:	Режим ожидания сопряжения (регистрации) с устройством Bluetooth®
Медленно мигает (синим цветом) ^{*3} :	Режим ожидания соединения с устройством Bluetooth®
Дважды мигает примерно каждые 2 секунды (синим цветом) ^{*3} :	Выполнено сопряжение (регистрация) с устройством Bluetooth® или выполняется звонок
Мигает (синим цветом) ^{*3} :	Принимается звонок

*3 Когда уровень заряда элемента питания снизится, добавятся мигания красным цветом. (→ 13, “Уведомление об уровне заряда батареи”)

Зарядка

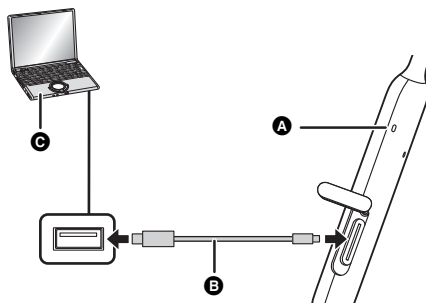
Перезаряжаемая аккумуляторная батарея (установленная в устройство) поставляется незаряженной. Перед использованием устройства зарядите аккумуляторную батарею.

1 Откройте крышку USB-разъема.

- Если крышка USB-разъема влажная, вытрите ее, прежде чем открывать.

2 Подключите данное устройство к компьютеру с помощью USB-кабеля для зарядки.

- A:** Светодиод
- B:** USB-кабель для зарядки (входит в комплект поставки)
 - Проверьте направление разъемов и держите штекер ровно, вставляя/извлекая его. (Если вставить штекер под углом или в неправильном направлении, это может привести к неисправности из-за деформации разъема.)
- C:** Компьютер
 - Заранее включите компьютер.



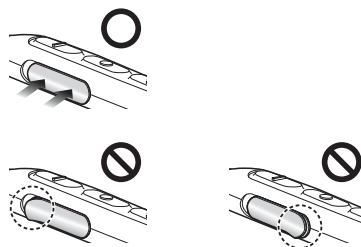
- Во время зарядки светодиод горит красным цветом. После завершения зарядки светодиод гаснет.
- Полная зарядка полностью разряженного элемента питания занимает около 3 часа.

3 Плотно закройте крышку USB-разъема.

■ Внимание!

Не прикасайтесь к разъему для зарядки влажными руками.

- Если на разъем для зарядки попадет пот или жидкость, это может привести к неисправности.



Примечание

- Заряжайте устройство при комнатной температуре от 10 °C до 35 °C. Если температура выходит за пределы этого диапазона, зарядка может остановиться, а светодиод погаснуть.
- Включить питание или подключиться к устройствам Bluetooth® во время зарядки невозможно.
- Используйте только USB-кабель для зарядки, который входит в комплект поставки. Иначе это может привести к неисправности.
- Зарядка может оказаться невозможной или может прерваться, если компьютер находится в режиме ожидания или спящем режиме либо переключается в эти режимы.

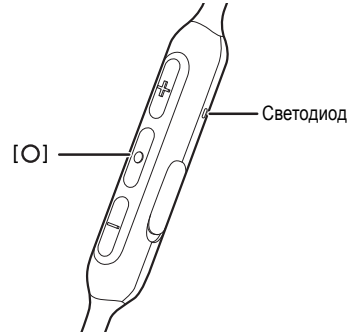
Включение/отключение питания

В выключенном состоянии нажмите и удерживайте кнопку [O] на данном устройстве в течение примерно 3 секунд, пока не начнет мигать светодиод (синим цветом).

• Прозвучит звуковой сигнал, и светодиод (синим цветом) начнет медленно мигать.

■ Отключение питания

Нажмите и удерживайте кнопку [O] примерно 3 секунды. Прозвучит справочное сообщение на английском языке, и питание отключится.



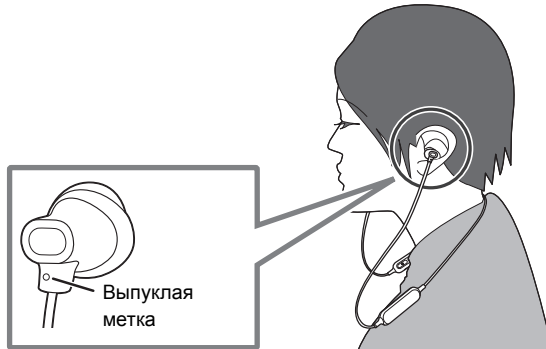
Примечание

• Если данное устройство не подключено к устройству Bluetooth®, прозвучит справочное сообщение на английском языке и данное устройство автоматически отключится примерно через 5 минут после того, как вы прекратите его использовать. (→ 13, "Автоматическое отключение питания")

Как носить наушники

У левого наушника есть выпуклая метка, показанная на рисунке.

• На момент покупки установлены ушные вкладыши размера M. Если этот размер не подходит, замените их вкладышами размера S или L (входит в комплект поставки).



Подключение устройства Bluetooth®

Подготовка

- Расположите устройство Bluetooth® на расстоянии до 1 м от этого изделия.
- Проверьте работу устройства, при необходимости обратитесь к инструкции по его эксплуатации.

Сопряжение (регистрация) данного устройства для соединения с устройством Bluetooth®

1 В выключенном состоянии нажмите и удерживайте кнопку [O] на данном устройстве, пока не начнет мигать светодиод.

При сопряжении с устройством в первый раз: около 3 секунд

При сопряжении со вторым или последующими устройствами: около 5 секунд

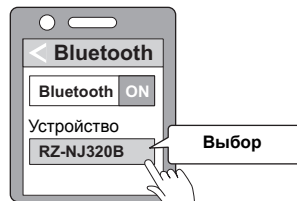
- Изделие начнет искать устройство Bluetooth® для соединения, и светодиод будет мигать поочередно синим и красным цветом.

2 Включите питание устройства Bluetooth® и активируйте функцию Bluetooth®.

3 Выберите “RZ-NJ320B” в меню устройства Bluetooth®.

- Перед отображением “RZ-NJ320B” может отобразиться MAC-адрес (строка буквенно-цифровых символов, уникальная для каждого устройства).
- Если потребуется ввести ключ доступа, введите “0000 (четыре нуля)” — ключ доступа к данному изделию.

Пример



4 Проверьте соединение изделия с устройством Bluetooth®.

- Светодиод будет мигать поочередно синим и красным цветом, пока процесс соединения с устройством не будет завершен. Если светодиод (синим цветом) дважды мигает примерно каждые 2 секунды, то сопряжение завершенно (регистрация заведена). (Соединение установлено)

Примечание

- Если соединение с устройством не будет установлено в течение примерно 5 минут, изделие выключится. Выполните сопряжение еще раз.
- Для данного устройства можно установить сопряжение не более чем с 8 устройствами Bluetooth®. При сопряжении с 9-м устройством оно заменит собой устройство, которое подключалось раньше всего. Чтобы его использовать, выполните сопряжение еще раз.

Соединение с сопряженным устройством Bluetooth®

1 Включите данное устройство.

- Нажмите и удерживайте кнопку [O] на данном устройстве в течение примерно 3 секунд, пока не начнет мигать светодиод (синим цветом).
- Прозвучит звуковой сигнал, и светодиод (синим цветом) начнет медленно мигать.

2 Выполните шаги 2 и 3 раздела “Сопряжение (регистрация) данного устройства для соединения с устройством Bluetooth®”. (→ 9)

- Если светодиод (синим цветом) дважды мигает примерно каждые 2 секунды, то сопряжение завершено (регистрация завершена). (Соединение установлено)

Примечание

- Данное устройство запоминает последнее соединенное с ним устройство. Соединение можно установить автоматически после выполнения шага 1 (см. выше).
- Если соединение с устройством не будет установлено в течение примерно 5 минут, изделие выключится. Еще раз включите изделие.

Прослушивание музыки

Если устройство, совместимое с Bluetooth®, поддерживает профили Bluetooth® “A2DP” и “AVRCP”, музыку можно воспроизводить с помощью дистанционного управления на этом изделии.

- A2DP (расширенный профиль распространения аудио (Advanced Audio Distribution Profile)): Передает аудиосигнал на это изделие.
- AVRCP (профиль дистанционного управления аудио/видео (Audio/Video Remote Control Profile)): Позволяет дистанционно управлять устройством с помощью этого изделия.

1 Подключите устройство Bluetooth® к этому изделию. (→ 9, “Подключение устройства Bluetooth®”)

2 Выбирайте и воспроизводите музыку на устройстве Bluetooth®.

- На наушники устройства будет выводиться музыка или звук воспроизводимого видео.
- Время работы:
Максимальное время воспроизведения составляет примерно 18 часов. (Может сократиться в зависимости от условий использования.)

■ Внимание!

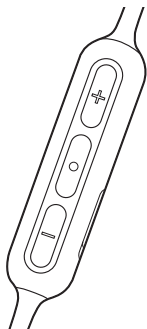
- Изделие может пропускать звук в зависимости от уровня громкости.
- Когда громкость увеличивается до уровня, близкого к максимальному, музыка может звучать искаженно. Уменьшите громкость таким образом, чтобы искажение исчезло.

Дистанционное управление

Вы можете управлять устройством Bluetooth® с помощью этого изделия.

- В зависимости от устройства Bluetooth® или приложения, даже при нажатии кнопок на этом изделии некоторые функции могут не работать или работать иначе, чем описано ниже.

(Пример действия)



Функция	Действие
Воспроизведение / пауза	Нажмите [O].
Увеличение громкости	Нажмите [+].
Уменьшение громкости	Нажмите [-].
Перемотка вперед к началу следующей композиции	Нажмите и удерживайте [+] примерно 2 секунды.
Возврат к началу текущей композиции	Нажмите и удерживайте кнопку [-] примерно 2 секунды.

Примечание

- Для регулировки громкости имеется 16 уровней. Если уровень громкости максимальный или минимальный, при дополнительном нажатии звучит звуковой сигнал уведомления.

Телефонный звонок

С телефонами, которые имеют функцию Bluetooth® (сотовыми телефонами или смартфонами) и поддерживают профиль Bluetooth® “HSP” или “HFP”, это устройство можно использовать для совершения телефонных звонков.

• HSP (профиль гарнитуры (Headset Profile)):

Этот профиль можно использовать для приема монофонического звука и установления двусторонней связи с помощью микрофона устройства.

• HFP (профиль громкой связи (Hands-Free Profile)):

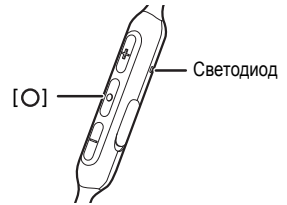
Помимо функций HSP, данный профиль имеет функцию приема входящих и совершения исходящих звонков.

(У данного устройства нет функции, позволяющей совершать телефонные звонки самостоятельно, без телефона с функцией Bluetooth®.)

1 Подключите устройство Bluetooth® к этому изделию. (→ 9, “Подключение устройства Bluetooth®”)

2 Нажмите [O] на данном устройстве и ответьте на входящий звонок.

- Во время входящего звонка из наушников звучит рингтон и мигает светодиод.
- (Только для профиля HFP) Чтобы отклонить входящий звонок, два раза быстро нажмите кнопку [O].



3 Начните разговор.

- Во время звонка светодиод неоднократно мигает 2 раза.
- Во время телефонного звонка можно регулировать громкость. Инструкции по настройке см. на стр. 11.

4 Чтобы завершить телефонный звонок, нажмите [O].

- Прозвучит звуковой сигнал.

Примечание

- В некоторых случаях настройку режима громкой связи необходимо будет выполнить на телефоне с функцией Bluetooth®.
- В зависимости от телефона с функцией Bluetooth®, из этого устройства можно слышать рингоны входящих и исходящих звонков телефона.
- (Только для профиля HFP) Слышимость во время телефонного разговора может быть слабой, если устройство используется в местах с высоким уровнем окружающего шума, на открытом воздухе или в местах с сильным ветром. В таком случае перейдите в другое место или переключитесь для выполнения звонка на телефон с функцией Bluetooth®, чтобы продолжить звонок. (Чтобы переключиться, два раза быстро нажмите [O] на данном устройстве.)
- На телефоне с функцией Bluetooth® можно совершать телефонные звонки с помощью микрофона данного устройства и приложения телефона с функцией Bluetooth®. (→ 13, “Активация голосовой функции”)
- Приложения для звонков не поддерживаются.

Полезные функции

Активация голосовой функции

Нажатием кнопки на устройстве можно включить Siri или другие голосовые функции.

- 1 **Подключите устройство Bluetooth® к этому изделию. (→ 9, “Подключение устройства Bluetooth®”)**
- 2 **Два раза быстро нажмите [○] на данном устройстве.**
 - На устройстве Bluetooth® будет включена голосовая функция.

Примечание

- Подробную информацию о командах голосовой функции см. в инструкции по эксплуатации устройства Bluetooth®.
- В зависимости от технических характеристик смартфона и версии приложения голосовая функция может не работать.

Справочные сообщения

Данное устройство оснащено функцией звукового уведомления при выключении устройства, подключении устройства Bluetooth® или, например, изменении настройки.

- Функцию звуковых справочных сообщений отключить нельзя.
- Громкость звуковых справочных сообщений настроить нельзя.

Уведомление об уровне заряда батареи

- Если устройство выключить, прозвучит справочное сообщение на английском языке об уровне заряда элемента питания.
- Если во время использования этого устройства заряд элемента питания станет низким, к миганию светодиода синим цветом добавятся мигания красным цветом и будет подаваться звуковой сигнал раз примерно в 3 минуты. Когда элемент питания разрядится, прозвучит справочное сообщение на английском языке и питание отключится.

Автоматическое отключение питания

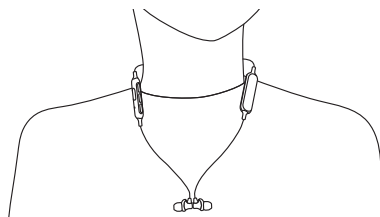
Если данное устройство не подключено к устройству Bluetooth®, прозвучит справочное сообщение на английском языке и данное устройство автоматически отключится примерно через 5 минут после того, как вы прекратите его использовать.

Сброс настроек этого устройства

Если все операции отклоняются устройством, можно сбросить его настройки на начальные. Для сброса настроек этого устройства подключите его к компьютеру с помощью USB-кабеля для зарядки. (Информация о сопряженных устройствах удалена не будет.)

Когда наушники вынуты из ушей и висят на шее

Когда наушники вынуты из ушей и висят на шее, левый и правый корпуса можно скрепить вместе с помощью встроенных магнитов.



Восстановление заводских настроек

Если нужно удалить информацию обо всех сопряженных устройствах и т. д., можно восстановить заводские настройки данного устройства (начальные настройки после покупки). Перед восстановлением заводских настроек устройства зарядите аккумуляторную батарею.

- 1 **Когда это устройство выключено, нажмите и удерживайте кнопку [O] не менее 5 секунд, пока светодиод не начнет поочередно мигать синим и красным цветом.**
- 2 **Когда светодиод поочередно мигает синим и красным цветом, одновременно нажмите и удерживайте [+] и [-] не менее 5 секунд.**
 - Когда светодиод (синим цветом) начнет быстро мигать и устройство выключится, будут восстановлены настройки по умолчанию.

■ Внимание!

- При повторном сопряжении с устройством удалите регистрационную информацию (устройство: "RZ-NJ320B") из меню устройства Bluetooth® и еще раз зарегистрируйте данное изделие на устройстве Bluetooth®. (→ 9)

Авторские права и т. д.

Словесное обозначение и логотипы Bluetooth® являются зарегистрированными торговыми марками, которые принадлежат компании Bluetooth SIG, Inc. и используются Panasonic Corporation по лицензии. Другие торговые марки и наименования принадлежат соответствующим владельцам.

iTunes является товарным знаком компании Apple Inc., зарегистрированным в США и других странах.

Другие названия систем и продуктов, упомянутые в этом документе, как правило, являются зарегистрированными товарными знаками или товарными знаками соответствующих компаний-разработчиков.

Обратите внимание, что знаки ™ и ® в этом документе не показываются.

Поиск и устранение неисправностей

Перед обращением к специалисту по техобслуживанию выполните следующие проверки. Если вы не уверены в отношении каких-либо пунктов проверки или приведенные рекомендации не помогают разрешить проблему, обратитесь за указаниями к консультанту пункта продажи.

Громкость звука и аудиосигналов

Нет звука.

- Убедитесь, что это устройство и устройство Bluetooth® подключены правильно. (→ 9)
- Проверьте, воспроизводится ли музыка на устройстве Bluetooth®.
- Убедитесь, что это устройство включено и громкость не установлена на слишком низкий уровень.
- Выполните повторное сопряжение и подключение устройства Bluetooth® к этому устройству. (→ 9)
- Проверьте, поддерживает ли устройство Bluetooth® профиль "A2DP". Подробную информацию о профилях см. в разделе "Прослушивание музыки" (→ 11). Также см. инструкцию по эксплуатации устройства Bluetooth®.

Низкий уровень громкости.

- Увеличьте громкость этого устройства. (→ 11)
- Увеличьте громкость устройства Bluetooth®.

Звук из подключаемого устройства прерывается. / Слишком много шума. / Качество звука низкое.

- Звук может прерываться, если сигналы блокируются. Не закрывайте полностью данное устройство ладонью и т. д.
- Возможно, другое устройство находится за пределами диапазона связи, т. е. на расстоянии более 10 м. Переместите его ближе к данному устройству.
- Удалите все препятствия между данным устройством и подключаемым устройством.
- Выключите устройства беспроводной локальной сети, которые не используются.

Подключение устройства Bluetooth®

Невозможно подключить устройство.

- Для данного устройства можно установить сопряжение не более чем с 8 устройствами Bluetooth®. При сопряжении с 9-м устройством оно заменит собой устройство, которое подключалось раньше всего.
- Удалите информацию о сопряжении этого устройства с устройства Bluetooth®, а затем выполните повторное сопряжение. (→ 9)

Телефонные звонки

Вы не слышите другого человека.

- Убедитесь, что это устройство и телефон с функцией Bluetooth® включены.
- Проверьте, подключено ли это устройство к телефону с функцией Bluetooth®. (→ 9)
- Проверьте настройки звука телефона с функцией Bluetooth®. Если в качестве устройства для выполнения звонков задан телефон с функцией Bluetooth®, переключите настройку на данное устройство. (→ 9)
- Если другой человек говорит слишком тихо, увеличьте громкость на этом устройстве и на телефоне с функцией Bluetooth®.

Не удается позвонить по телефону.

- Проверьте, поддерживает ли устройство Bluetooth® профиль "HSP" или "HFP". Подробную информацию о профилях см. в разделах "Прослушивание музыки" (→ 11) и "Телефонный звонок" (→ 12). Также см. инструкцию по эксплуатации телефона с функцией Bluetooth®.

Общие данные

Устройство не реагирует на команды.

- Если все операции отклоняются устройством, можно сбросить его настройки на начальные. Для сброса настроек этого устройства подключите его к компьютеру с помощью USB-кабеля для зарядки. (Информация о сопряженных устройствах удалена не будет.)

Электропитание и зарядка

Устройство не заряжается. / Светодиод не горит во время зарядки. /

Во время зарядки светодиод мигает. / Зарядка длится дольше.

- Надежно ли подключен USB-кабель для зарядки к разъему USB компьютера? (→ 7)
- Заряжайте устройство только при комнатной температуре от 10 °C до 35 °C.
- Убедитесь, что компьютер включен и не находится в режиме ожидания или спящем режиме.
- Правильно ли работает порт USB, который вы используете? Если в вашем компьютере есть другие порты USB, извлеките штекер из используемого порта и вставьте в другой порт.
- Если вышеуказанные меры не действуют, отключите USB-кабель для зарядки и подключите его снова.
- Полная зарядка полностью разряженного элемента питания занимает около 3 часа.
- Если время зарядки и время работы устройства сократилось, возможно, закончился ресурс аккумуляторной батареи. (Количество раз подзарядки аккумуляторной батареи: примерно 300)
- Во время зарядки светодиод горит красным цветом. После завершения зарядки светодиод гаснет.

Питание не включается. / Питание выключается.

- Возможно, устройство заряжается? Во время зарядки питание не включается. (→ 7)
- При низком уровне заряда аккумуляторной батареи светодиод мигает красным цветом. Зарядите устройство.
- Возможно, включена функция автоматического отключения питания? (→ 13)

Технические характеристики

■ Общие данные

Электропитание	Постоянный ток 5 В, 75 мА (Внутренняя аккумуляторная батарея: 3,7 В (литий-полимерная))
Время работы*1	Около 18 часов (AAC)
Время зарядки**2 (25 °C)	Около 3 часов
Диапазон температуры при зарядке	От 10 °C до 35 °C
Диапазон рабочей температуры	От 0 °C до 40 °C
Диапазон рабочей влажности	35 % до 80 % относительной влажности (без конденсации)
Масса	Около 18 г

*1 Может быть меньше в зависимости от условий использования.

**2 Время, необходимое для полной зарядки полностью разряженного элемента питания.

■ Данные о Bluetooth®

Технические характеристики системы Bluetooth®	Вер. 5.0
Классификация беспроводного оборудования	Класс 2 (2,5 мВт)
Макс. РЧ-мощность	4 дБм
Частотный диапазон	2402 МГц до 2480 МГц
Поддерживаемые профили	A2DP, AVRCP, HSP, HFP
Поддерживаемый кодек	SBC, AAC
Рабочее расстояние	До 10 м

■ Данные о динамиках

Головки динамиков	9 мм
-------------------	------

■ Данные о разъемах

DC IN	Постоянный ток 5 В, 75 мА
-------	---------------------------

■ Микрофон

Тип	Моно
-----	------

■ Данные о принадлежностях

USB-кабель для зарядки	Около 0,1 м Входящий штекер: USB формы А, Выходящий штекер: USB формы Type-C
Ушные вкладыши	S/M/L, 1 пара левого и правого (в корпусе установлены размера M)

• Технические характеристики могут быть изменены без предварительного уведомления.

Извлечение элемента питания при утилизации данного устройства

Следующие указания предназначены не для целей ремонта, а для утилизации данного устройства. После разборки данное устройство восстановлению не подлежит.

- При утилизации данного устройства выньте из него внутренний элемент питания и сдайте его на переработку для повторного использования.

■ Опасность

Поскольку данная аккумуляторная батарея предназначена специально для данного изделия, не используйте ее с другими устройствами.

Не заряжайте снятую батарею.

- Не нагревайте и не подвергайте воздействию огня.
- Не оставляйте элементы питания на длительное время в автомобиле с закрытыми окнами и дверями на солнце.
- Не прокалывайте батарею гвоздем, не подвергайте ее ударам, не разбирайте и не модифицируйте.
- Следите за тем, чтобы провода не касались металлических предметов или друг друга.
- Не переносите и не храните батарею возле ожерелий, шпилек и подобных вещей.

Несоблюдение данных рекомендаций может привести к нагреванию, воспламенению и разрыву батареи.

■ Предупреждение

Храните снятую батарею и другие принадлежности в недоступном для детей месте.

Случайное проглатывание такого предмета может оказать неблагоприятное воздействие на организм человека.

- Если у вас возникли подозрения о возможном проглатывании такого предмета, немедленно обратитесь к врачу.

В случае утечки жидкости из батареи примите указанные ниже меры и не трогайте вытекшую жидкость голыми руками.

Попадание данной жидкости в глаза может привести к потере зрения.

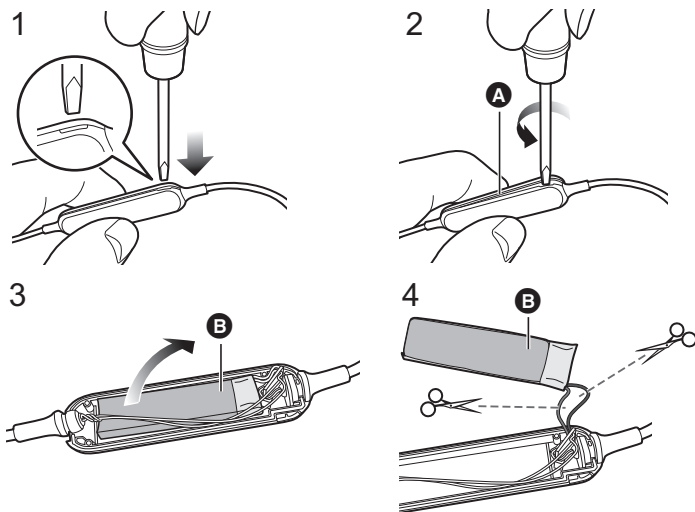
- Не трите глаза, а немедленно промойте их водой и обратитесь к врачу.

Попадание жидкости на тело или одежду может привести к воспалению кожи или телесному повреждению.

- Смойте жидкость большим количеством чистой воды и обратитесь к врачу.

Литий-ионная полимерная аккумуляторная батарея встроена в батарейный отсек. Утилизируйте использованные батареи согласно местным правилам. Перед тем как утилизировать данное изделие, надлежащим образом разберите его, следуя приведенной процедуре, и извлеките встроенную аккумуляторную батарею.

- Выполняйте разборку устройства после полной разрядки элемента питания.
- При утилизации батареи обратитесь в местные органы власти или к продавцу за информацией о правильном способе утилизации.



- 1 Вставьте плоскую отвертку (имеется в продаже) в батарейный отсек.**
 - Будьте осторожны и избегайте контакта пальцев с рабочим концом отвертки.
 - Используйте отвертку, размер которой соответствует размеру щели на батарейном отсеке. Если отвертка слишком мала, батарейный отсек откроется неправильно.
- 2 Используя отвертку в качестве рычага, поднимите верхнюю крышку **A**.**
 - Старайтесь не коснуться батареи отверткой.
- 3 Возьмитесь за батарею **B** и извлеките ее.**
- 4 Извлеките батарею **B** и отделите ее от батарейного отсека, поочередно перерезав провода ножницами.**
 - Изолируйте провода снятой батареи с помощью целлофановой ленты.
 - Не повреждайте и не разбирайте батарею.

Информация для покупателя

Название продукции:	Цифровые беспроводные Стереонаушники
Страна производства:	Китай
Название производителя:	Панасоник Корпорэйшн
Юридический адрес:	1006 Кадома, Осака, Япония
Дата изготовления указана в кодах вида: 9АХХ или 20190115 Определение даты по коду. Пример: 1) 9АХХ (Х-любая цифра или буква) -- Январь 2019 Год: первый знак в коде (9-2019, 0-2020, ... 8-2028) Месяц: второй знак в коде (А-январь, В-февраль, ... L-декабрь) 2) 20190115 (год, месяц, день) -- 15 Январь 2019	
Срок службы:	Россия - 1 год Беларусь - 2 года
Дополнительная информация:	Пожалуйста внимательно прочитайте инструкцию по эксплуатации.

Для России:

- Используемый диапазон частот стандарта IEEE 802.11, IEEE 802.15:
(2400 - 2483,5) и/или (5150 - 5350 и 5650 - 5725) МГц.
- Выходная мощность передатчика до 100 мВт.





ИНФОРМАЦИЯ О СООТВЕТСТВИИ ПРОДУКТА

Цифровые беспроводные стереонаушники торговой марки "Panasonic", модель RZ-NJ320BGEW, RZ-NJ320BGEK соответствует требованиям ТР ЕАЭС 037/2016

Декларант:	ООО "Панасоник Рус", 115162, г. Москва, ул. Шаболовка, д. 31Г, этаж/помещение антресоль 1 этажа/10
Сертификат соответствия / декларация:	ЕАЭС N RU Д-JP.РА01.В.75809/20
Дата выдачи / регистрации:	2020/8/25
Срок действия до:	2025/8/24

Цифровые беспроводные стереонаушники торговой марки "Panasonic", модель RZ-NJ320B* соответствует требованиям ТР ТС 020/2011

Орган по сертификации:	СЕРТИФИЦИРОВАНО ОС ТЕСТБЭТ 119334, Москва, Андреевская набережная, д. 2, стр.3
Сертификат :	ЕАЭС RU С-JP.МЕ10.В.00612/20
Дата выдачи сертификата:	2020/8/21
Сертификат действует до:	2025/8/20

Изготовитель:

Panasonic Corporation 1006, Oaza Kadoma, Kadoma-shi, Osaka, 571-8501 Japan

Панасоник Корпорэйшн 1006, Оаза Кадома, Кадома-ши, Осака, 571-8501 Япония

Made in China

Сделано в Китае

< Предупреждение >

Следуйте нижеприведённым правилам, если иное не указано в других документах.

1. Устанавливайте прибор на твёрдой плоской поверхности, за исключением отсоединяемых или несъёмных частей.
2. Хранить в сухом, закрытом помещении.
3. Во время транспортировки не бросать, не подвергать излишней вибрации или ударам о другие предметы.
4. Утилизировать в соответствии с национальным и/или местным законодательством.

Правила и условия реализации не установлены изготовителем и должны соответствовать национальному и/или местному законодательству страны реализации товара.

Срок гарантии и Срок службы: Россия 1 год, Беларусь 2 года.

Импортер

ООО «Панасоник Рус», РФ, 115162, Москва, ул. Шаболовка, д.31Г, этаж/помещение антресоль 1 этажа/10

тел. 8-800-200-21-00

Организация, уполномоченная на принятие претензий, удовлетворение требований потребителей и организация

сервисного и технического обслуживания на территории Российской Федерации:

ООО «Панасоник Рус»; 115162, г. Москва, ул. Шаболовка, 31Г.

Информация о сервисном обслуживании в регионах РФ по телефону бесплатной горячей линии: 8-800-200-21-00 и на сайте <http://www.panasonic.ru/support/>.

