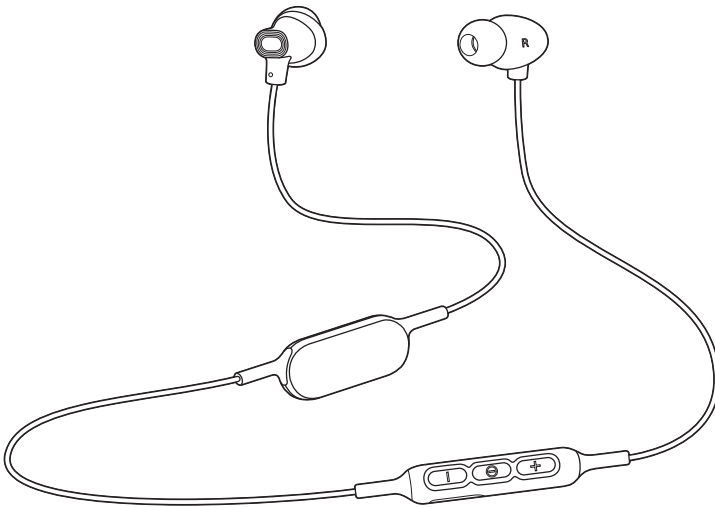


# Panasonic®

## Instrucciones de funcionamiento

Auriculares estéreo inalámbricos digitales

Modelo N. **RP-NJ310B**



Le agradecemos haber adquirido este producto.

Lea cuidadosamente estas instrucciones antes de usar este producto, y guarde este manual para usarlo en el futuro.

# Precauciones de seguridad

## ■ Unidad

### AVISO:

**Para reducir el riesgo de incendio, descarga eléctrica o daño del producto,**

- **No exponga esta unidad a la lluvia, humedad, goteo ni salpicaduras.**
- **No coloque objetos llenos con líquidos, como floreros, sobre esta unidad.**
- **Use los accesorios recomendados.**
- **No saque las cubiertas.**
- **No repare este aparato usted mismo. Solicite cualquier reparación a personal técnico cualificado.**

### Evite el uso en las siguientes condiciones

- Temperaturas extremadamente altas o bajas durante el uso, almacenamiento o transporte.
  - Eliminación de una batería en el fuego o en un horno caliente, o aplastándola o cortándola mecánicamente, lo que podría provocar una explosión.
  - Temperatura extremadamente alta o presión del aire extremadamente baja que pueda provocar una explosión o la fuga de líquido o gas inflamable.
- Evite usar o colocar esta unidad cerca de fuentes de calor.
  - No use este aparato a un volumen alto en lugares en los que necesite escuchar los sonidos del entorno circundante por razones de seguridad, como en cruces de ferrocarril u obras.

## ■ Auriculares

- Mantenga los auriculares fuera del alcance de los niños para evitar que los ingieran.
- Coloque los auriculares firmemente. Si se dejan en las orejas después de caerse, podrían provocar lesiones o náuseas.

## ■ Alergias

- Interrumpa el uso si experimenta molestias con los auriculares o cualquier otra parte que esté en contacto directo con su piel.
- El uso continuado podría provocar sarpullidos y otras reacciones alérgicas.

## ■ Precauciones para la escucha con los audífonos

- La presión excesiva del sonido de audífonos o auriculares puede causar pérdida auditiva.
- No use los audífonos a un volumen alto. Los expertos en audición desaconsejan una reproducción extendida continua.
- Si experimenta un pitido en los oídos, reduzca el volumen o interrumpa el uso.
- No use los auriculares mientras conduce un vehículo motorizado. Podría suponer un peligro para el tráfico y es ilegal en muchos lugares.
- Debe tener cuidado extremo o interrumpir temporalmente el uso en situaciones potencialmente peligrosas.

Este aparato podría recibir interferencias de radio durante el uso causadas por teléfonos móviles. Si se producen dichas interferencias, aumente la separación entre este aparato y el teléfono móvil.

Cuando conecte a un ordenador, utilice únicamente el cable de carga USB suministrado.

Esta unidad se diseñó para ser utilizada en climas moderados y tropicales.

---

# Acerca de Bluetooth®

**Panasonic no se hace responsable de los daños y/o información que se pueda poner en peligro durante una transmisión inalámbrica.**

## ■ Banda de frecuencia utilizada

Este aparato utiliza una banda de frecuencia de 2,4 GHz.

## ■ Certificación de este aparato

- Este aparato se adecua a las restricciones de frecuencia y ha sido certificado en base a las leyes de frecuencia. Por lo tanto, no se necesita un permiso inalámbrico.
- Las siguientes acciones son castigables legalmente en algunos países:
  - Desarmar/modificar este aparato.
  - Retirar las indicaciones de las especificaciones.

## ■ Restricciones de uso

- La transmisión inalámbrica y/o uso de los dispositivos equipados con Bluetooth® no se encuentra garantizada.
- Todos los dispositivos deben cumplir con las normas establecidas por Bluetooth SIG, Inc.
- De acuerdo con las especificaciones o configuraciones de un dispositivo, es posible que la conexión no se establezca o que varíen algunas operaciones.
- Este aparato admite las funciones de seguridad Bluetooth®. Según el entorno de funcionamiento y/o las configuraciones, puede que esta seguridad no sea suficiente. Transmita de forma inalámbrica los datos a este aparato con cuidado.
- Este aparato no puede transmitir datos hacia un dispositivo Bluetooth®.

## ■ Rango de uso

Use este aparato a un rango máximo de 10 m.

El rango puede disminuir según el entorno, los obstáculos o la interferencia.

## ■ Interferencia desde otros dispositivos

- Este aparato puede no funcionar correctamente y pueden surgir problemas como ruido y saltos de sonido debido a la interferencia de onda de radio si este aparato está ubicado demasiado cerca de otros dispositivos Bluetooth® o de dispositivos que usan la banda 2,4 GHz.
- Este aparato puede no funcionar correctamente si las ondas de radio de una emisora cercana, etc. son demasiado fuertes.

## ■ Uso específico

- Esta unidad es para un uso normal y general.
- No use este sistema cerca de un equipo ni en un entorno que sea sensible a interferencias de frecuencias de radio (por ejemplo: aeropuertos, hospitales, laboratorios, etc.).

---

# Índice

Precauciones de seguridad.....	2
Acerca de Bluetooth® .....	3

## Antes del uso

---

Accesorios.....	5
Mantenimiento.....	5
Nombres de las partes .....	6

## Preparación

---

Cargándose.....	7
Cómo apagar/encender el aparato.....	8
Cómo ponerse los auriculares .....	8
Conexión de un dispositivo Bluetooth® .....	9
• Emparejamiento (Registro) de este aparato con el dispositivo Bluetooth® para su conexión .....	9
• Conexión a un dispositivo Bluetooth® emparejado.....	10

## Operación

---

Escuchar música .....	11
• Control remoto.....	11
Realizar una llamada telefónica .....	12
Funciones útiles .....	13
• Activación de las funciones por voz .....	13
• Mensajes de ayuda .....	13
• Notificación del nivel de la batería.....	13
• Apagado automático.....	13
• Restablecimiento del aparato .....	13

## Otro

---

Restauración de los ajustes de fábrica .....	14
Copyright, etc. ....	14
Resolución de problemas.....	15
• Volumen del sonido y el audio.....	15
• Conexión del dispositivo Bluetooth® .....	15
• Llamadas telefónicas.....	15
• General .....	16
• Fuente de alimentación y carga .....	16
• Mensajes de ayuda .....	16
Especificaciones .....	17
Para retirar la batería al desechar este aparato.....	18

## Expresiones utilizadas en este documento

- Las páginas de consulta se indican del siguiente modo "→ ○○".
- Las ilustraciones del producto pueden diferir del producto real.

## Accesorios

Verifique e identifique los accesorios suministrados.

**1 x Cable de carga USB**

**1 x Set de auriculares (L, S)**

- Los auriculares del tamaño M están puestos en el momento de la compra.

## Mantenimiento

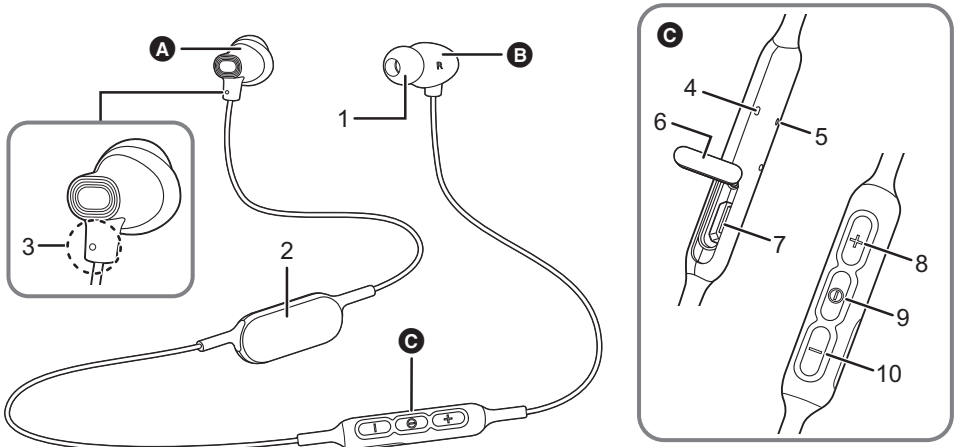
Limpie este aparato con un paño suave y seco.

- No use solventes, como por ejemplo, bencina, disolvente, alcohol, detergente de cocina, limpiador químico, etc. Esto podría provocar que la caja exterior se deforme o que el revestimiento se caiga.

Conservación del rendimiento de la batería

- Cuando no se utilice durante periodos prolongados, cargue completamente este aparato cada 6 meses para conservar el rendimiento de la batería.

# Nombres de las partes



- A** Auricular izquierdo
- B** Auricular derecho
- C** Mando a distancia

- 1 Auricular
- 2 Compartimento de la batería
- 3 Punto elevado indicando el lado izquierdo
- 4 Luz indicadora LED<sup>\*1\*2</sup>
- 5 Micrófono
- 6 Tapa del USB

- 7 Terminal de carga (DC IN)
  - Abra la tapa del USB y conecte el cable de carga USB (suministrado) a este terminal cuando se realice la carga. (→ 7)
- 8 Botón [+]
- 9 Botón [D]
- 10 Botón [-]

\*1 En lo sucesivo denominada "LED"

\*2 Ejemplos de patrones de iluminación/parpadeo

Iluminada (rojo):	La carga está en curso
Parpadeando alternativamente en azul y rojo:	Emparejamiento Bluetooth® (registro) en espera
Parpadeando despacio (azul) <sup>*3</sup> :	Conexión Bluetooth® en espera
Parpadeando dos veces cada 2 segundos (azul) <sup>*3</sup> :	Se ha establecido un emparejamiento Bluetooth® (registro) o hay una llamada en curso
Parpadeando (azul) <sup>*3</sup> :	Se está recibiendo una llamada

\*3 Cuando está parpadeando en rojo, la batería está baja. (→ 13, "Notificación del nivel de la batería")

# Cargándose

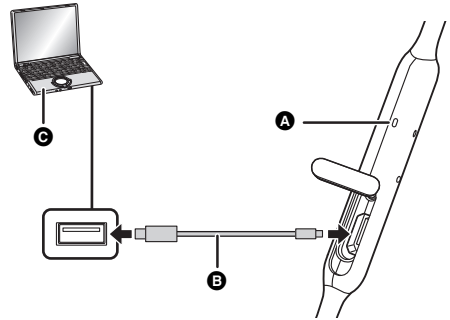
La batería recargable (instalada en el aparato) no está cargada inicialmente. Cargue la batería antes de utilizar este aparato.

## 1 Abra la tapa del USB.

- Si hay humedad en el área de la tapa del USB, séquela antes de abrir la tapa.

## 2 Conecte este aparato a un ordenador usando el cable de carga USB.

- A:** LED
- B:** Cable de carga USB (suministrado)
  - Compruebe la dirección de los terminales y enchúfelo o desenchúfelo sujetándolos en posición recta. (Si se enchufan oblicuamente o en la dirección equivocada, esto podría provocar un mal funcionamiento al deformar el terminal.)
- C:** Ordenador
  - Encienda el ordenador previamente.



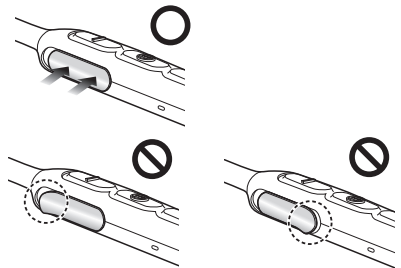
- El LED se ilumina en rojo cuando la carga está en curso. Cuando se ha completado la carga, el LED se apaga.
- Cargar la batería de descargada a totalmente cargada tarda aprox. 2 horas.

## 3 Cierre la cubierta del terminal de carga firmemente.

### ■ Atención

#### No toque el terminal de carga con las manos mojadas.

- Si sudor o líquidos entran en contacto con el terminal de carga, podría producirse un mal funcionamiento.



### Nota

- Carguela a una temperatura ambiente de entre 10 °C y 35 °C. Fuera de este rango de temperaturas, puede que se detenga la carga y se apague el LED.
- No es posible encender el aparato o conectar con dispositivos Bluetooth® durante la carga.
- No use ningún otro cable de carga USB que no sea el suministrado. Hacer esto puede provocar una avería.
- Puede que la carga no se realice o puede que se detenga si el ordenador está en o cambia al modo en espera o al modo de suspensión.

## Cómo apagar/encender el aparato

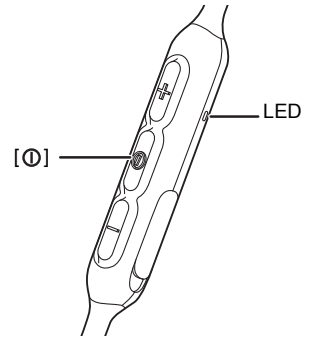
Mientras está apagado, mantenga pulsado [Ⓞ] en este aparato durante aprox. 3 segundos hasta que el LED (azul) parpadee.

- Sonará un pitido y el LED (azul) parpadeará lentamente.

### ■ Para apagar el aparato

Mantenga pulsado [Ⓞ] durante 3 segundos aproximadamente. Se oirá un mensaje de ayuda en inglés y el aparato se apagará.

- Es posible cambiar la ayuda por audio entre inglés y francés. (→ 13)



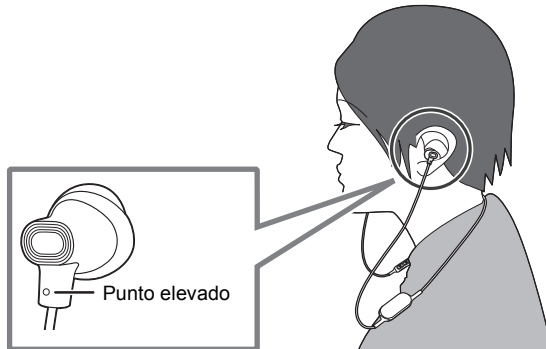
### Nota

- Si el aparato no está conectado a un dispositivo Bluetooth®, se oirá un mensaje de ayuda en inglés y se apagará automáticamente aproximadamente 5 minutos después de que haya dejado de usarlo. (→ 13, "Apagado automático")
- Es posible cambiar la ayuda por audio entre inglés y francés. (→ 13)

## Cómo ponerse los auriculares

El auricular izquierdo tiene el punto elevado como se muestra en la imagen.

- Los auriculares del tamaño M están puestos en el momento de la compra. Si no son del tamaño adecuado, cámbielos por los auriculares de tamaño S o L (suministrados).





# Conexión de un dispositivo Bluetooth®

## Preparación

- Ubique el dispositivo Bluetooth® a una distancia aprox. de 1 m del aparato.
- Compruebe el funcionamiento del dispositivo usando sus instrucciones de funcionamiento según las necesidades.

## Emparejamiento (Registro) de este aparato con el dispositivo Bluetooth® para su conexión

### 1 Mientras está apagado, mantenga pulsado [Ⓜ] en este aparato hasta que el LED parpadee.

Cuando se empareja un dispositivo por primera vez:

aprox. 3 segundos

Cuando se empareja un segundo dispositivo u otros más:

aprox. 5 segundos

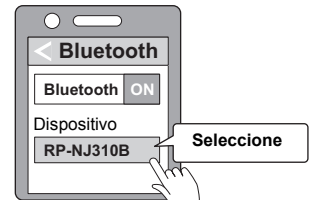
- El aparato comienza a buscar el dispositivo Bluetooth® para su conexión y el LED parpadeará en azul y rojo alternativamente.

### 2 Encienda el aparato Bluetooth® y habilite la función Bluetooth®.

### 3 Seleccione “RP-NJ310B” desde el menú Bluetooth® del dispositivo.

- Puede que antes de que se muestre “RP-NJ310B”, aparezca una dirección MAC (una cadena de caracteres alfanuméricos que se muestra para el dispositivo y es exclusiva del mismo).
- Si se le solicita una contraseña, introduzca la contraseña “0000 (cuatro ceros)” de este aparato.

ej.,



### 4 Compruebe la conexión con el dispositivo Bluetooth® en el aparato.

- El LED parpadeará en azul y rojo alternativamente hasta que se haya completado la conexión con el dispositivo. Cuando el LED (azul) parpadee dos veces cada aprox. 2 segundos, el emparejamiento (registro) se habrá completado. (Conexión establecida)

## Nota

- Si no se establece la conexión a un dispositivo en aproximadamente 5 minutos, el aparato se apagará. Realice el emparejamiento de nuevo.
- Puede emparejar hasta 8 dispositivos Bluetooth® con este aparato. Si se empareja un noveno dispositivo, se reemplazará el dispositivo con la conexión más antigua. Para usarlo, realice el emparejamiento de nuevo.

## Conexión a un dispositivo Bluetooth® emparejado

### 1 Encienda este aparato.

- Mantenga pulsado [⏻] en este aparato durante aprox. 3 segundos hasta que parpadee el LED (azul).
- Sonará un pitido y el LED (azul) parpadeará lentamente.

### 2 Realice los pasos 2 y 3 de “Emparejamiento (Registro) de este aparato con el dispositivo Bluetooth® para su conexión”. (→ 9)

- Cuando el LED (azul) parpadee dos veces cada aprox. 2 segundos, el emparejamiento (registro) se habrá completado. (Conexión establecida)

### Nota

- Este aparato recuerda el dispositivo que se conectó por última vez. La conexión puede que se establezca automáticamente después del paso 1 (ver arriba).
- Si no se establece la conexión a un dispositivo en aproximadamente 5 minutos, el aparato se apagará. Encienda de nuevo el aparato.

## Escuchar música

Si el dispositivo compatible con Bluetooth® soporta los perfiles Bluetooth® “A2DP” y “AVRCP”, la música se puede reproducir con operaciones de control remoto en el aparato.

- A2DP (Perfil de distribución de audio avanzada (Advanced Audio Distribution Profile)): Transmite audio al aparato.
- AVRCP (Perfil de control remoto de audio/vídeo (Audio/Video Remote Control Profile)): Permite el control remoto del dispositivo usando el aparato.

### 1 Conecte el dispositivo Bluetooth® y el aparato. (→ 9, “Conexión de un dispositivo Bluetooth®”)

### 2 Seleccione y reproduzca la música en el dispositivo Bluetooth®.

- Los auriculares del aparato emitirán la música o el audio del vídeo que se esté reproduciendo.
- Tiempo de funcionamiento:  
El tiempo máximo de reproducción es de aproximadamente 6 horas. (Puede que se acorte dependiendo de las condiciones de uso.)

#### ■ Atención

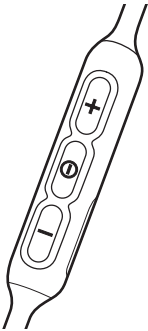
- El aparato puede perder calidad de sonido dependiendo del nivel de volumen.
- Cuando se aumenta el volumen hasta casi el nivel máximo, puede que la música suene distorsionada. Reduzca el volumen hasta que no se produzca la distorsión.

### Control remoto

Puede controlar el dispositivo Bluetooth® usando el aparato.

- Dependiendo del dispositivo Bluetooth® o de la aplicación, incluso aunque pulse los botones del aparato, puede que algunas funciones no respondan o puede que funcionen de un modo diferente a las descripciones indicadas a continuación.

#### (Ejemplo de funcionamiento)



Función	Operación
<b>Reproducir / Pausa</b>	Pulse [⏮].
<b>Aumentar el volumen</b>	Pulse [+].
<b>Reducir el volumen</b>	Pulse [-].
<b>Avanzar al inicio de la siguiente pista</b>	Mantenga pulsado [+] durante 2 segundos aproximadamente.
<b>Volver al inicio de la pista actual</b>	Mantenga pulsado [-] durante 2 segundos aproximadamente.

#### Nota

- El volumen se puede ajustar en 16 niveles. Cuando se alcance el volumen mínimo o máximo, escuchará un pitido.

## Realizar una llamada telefónica

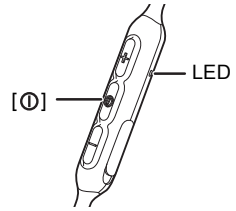
Con teléfonos habilitados con Bluetooth® (teléfonos móviles o teléfonos inteligentes) compatibles con el perfil Bluetooth® “HSP” o “HFP”, puede utilizar el aparato para llamadas telefónicas.

- HSP (Perfil de auriculares (Headset Profile)): Este perfil puede utilizarse para recibir sonidos monoaurales y establecer una comunicación bidireccional utilizando el micrófono del aparato.
- HFP (Perfil de manos libres (Hands-Free Profile)): Además de las funciones HSP, este perfil cuenta con la función de llamadas entrantes y salientes. (Este aparato no tiene una función que le permita realizar llamadas telefónicas independientemente de un teléfono habilitado con Bluetooth®.)

### 1 Conecte el dispositivo Bluetooth® y el aparato. (→ 9, “Conexión de un dispositivo Bluetooth®”)

### 2 Pulse [⓪] en el aparato y responda la llamada entrante.

- Durante una llamada entrante, sonará un tono de llamada desde los auriculares y el LED parpadeará.
- (Solo HFP) Para rechazar la llamada entrante, pulse [⓪] dos veces rápidamente.



### 3 Comience a hablar.

- El LED parpadeará repetidamente 2 veces durante una llamada.
- El volumen se puede ajustar durante una llamada telefónica. Para instrucciones sobre el ajuste, consulte la página 11.

### 4 Pulse [⓪] para finalizar la llamada telefónica.

- Sonará un pitido.

#### Nota

- Pueden darse casos en los que sea necesario configurar el ajuste de manos libres en el teléfono habilitado con Bluetooth®.
- Dependiendo del teléfono habilitado con Bluetooth®, puede que escuche los tonos de llamada entrante y saliente del teléfono desde el aparato.
- (Solo HFP) Puede que resulte difícil escuchar conversaciones telefónicas cuando este aparato se usa en lugares con mucho ruido ambiental o en exteriores u otros lugares expuestos a fuertes vientos. En ese caso, cambie el lugar de la llamada o cambie el dispositivo de llamada al teléfono habilitado con Bluetooth® para continuar la llamada. (Pulse [⓪] en el aparato dos veces rápidamente para cambiar.)
- Puede hacer que el teléfono habilitado con Bluetooth® realice llamadas telefónicas usando el micrófono del aparato y una aplicación del teléfono habilitado con Bluetooth®. (→ 13, “Activación de las funciones por voz”)

# Funciones útiles

## Activación de las funciones por voz

Puede activar Siri u otras funciones por voz con un botón del aparato.

- 1 Conecte el dispositivo Bluetooth® y el aparato. (→ 9, “Conexión de un dispositivo Bluetooth®”)**
- 2 Pulse [⓪] en este aparato dos veces rápidamente.**
  - Se activará la función por voz en el dispositivo Bluetooth®.

### Nota

- Para obtener más información acerca de los comandos de función por voz, consulte las instrucciones de funcionamiento del dispositivo Bluetooth®.
- Es posible que la función por voz no funcione dependiendo de las especificaciones del teléfono inteligente y de la versión de la aplicación.

## Mensajes de ayuda

Este aparato está equipado con una función que emite una notificación por audio cuando apaga la unidad, conecta un dispositivo Bluetooth® o cambia un ajuste, por ejemplo.

- Este aparato emite mensajes de ayuda por audio en inglés y francés.
- La función de la ayuda por audio no se puede deshabilitar.
- El volumen de la ayuda por audio no se puede ajustar.

### ■ Cambio del idioma de ayuda por audio

**Mantenga pulsado [⓪] y [-] durante al menos 5 segundos.**

## Notificación del nivel de la batería

- Cuando la unidad está apagada, se oirá un mensaje de ayuda en inglés indicando el nivel de batería.
- Cuando la batería comienza a agotarse mientras se usa el aparato, el LED parpadeante cambia de azul a rojo. Sonará un pitido cada minuto. Cuando la batería se agote, se oirá un mensaje de ayuda en inglés y el aparato se apagará.
- Es posible cambiar la ayuda por audio entre inglés y francés. (→ arriba)

## Apagado automático

Si el aparato no está conectado a un dispositivo Bluetooth®, se oirá un mensaje de ayuda en inglés y se apagará automáticamente aproximadamente 5 minutos después de que haya dejado de usarlo.

- Es posible cambiar la ayuda por audio entre inglés y francés. (→ arriba)

## Restablecimiento del aparato

Este aparato se puede restablecer cuando todas las operaciones son rechazadas. Para restablecer el aparato, mantenga pulsado [⓪] durante 10 segundos o más. Todas las operaciones previas se cancelarán. (La información de emparejamiento no se borrará.)

## Restauración de los ajustes de fábrica

Cuando quiera borrar toda la información de emparejamiento de dispositivos, etc., puede restaurar el aparato a los ajustes de fábrica (ajustes originales en el momento de la compra). Cargue la batería antes de restaurar el aparato.

- 1 Mientras el aparato está apagado, mantenga pulsado [Ⓜ] durante al menos 5 segundos hasta que el LED comience a parpadear alternativamente en azul y rojo.**
- 2 Mientras el LED está parpadeando alternativamente en azul y rojo, mantenga pulsados [+] y [-] a la vez durante al menos 5 segundos.**
  - Los ajustes por defecto se restaurarán después de que el LED (azul) parpadee rápido y el aparato se apague.

### ■ Atención

- Cuando empareje un dispositivo de nuevo, borre la información de registro (Dispositivo: "RP-NJ310B") del menú del dispositivo Bluetooth® y registre este aparato con el dispositivo Bluetooth® de nuevo. (→ 9)

## Copyright, etc.

La marca denominativa Bluetooth® y sus logos son marcas comerciales registradas de Bluetooth SIG, Inc. y cualquier uso de dichas marcas por parte de Panasonic Corporation se realiza bajo licencia. Otros nombres de marcas y marcas comerciales son propiedad de sus respectivos propietarios.

Siri es una marca comercial de Apple Inc., registrada en Estados Unidos y otros países.

Otros nombres de sistemas y nombres de productos que aparecen en este documento son en general las marcas comerciales registradas y marcas comerciales de las respectivas compañías desarrolladoras.

Tenga en cuenta que la marca <sup>TM</sup> y la marca <sup>®</sup> no aparecen en este documento.

## Resolución de problemas

Antes de solicitar servicio de mantenimiento, realice las siguientes verificaciones. Si tiene dudas respecto a algunos de los puntos de verificación o si los remedios indicados no resuelven el problema, consulte con su vendedor para obtener instrucciones.

### Volumen del sonido y el audio

#### No hay sonido.

- Asegúrese de que el aparato y el dispositivo Bluetooth® están conectados correctamente. (→ 9)
- Compruebe si se está reproduciendo música en el dispositivo Bluetooth®.
- Asegúrese de que el aparato está encendido y el volumen no está ajustado demasiado bajo.
- Empareje y conecte el dispositivo Bluetooth® y el aparato de nuevo. (→ 9)
- Compruebe si el dispositivo compatible con Bluetooth® soporta el perfil "A2DP". Para información sobre los perfiles, consulte "Escuchar música" (→ 11). Consulte también el manual de funcionamiento del dispositivo compatible con Bluetooth®.

#### Volumen bajo.

- Aumente el volumen del aparato. (→ 11)
- Aumente el volumen en el dispositivo Bluetooth®.

#### El sonido del dispositivo se corta. / Demasiado ruido. / La calidad del sonido es mala.

- Puede que el sonido se interrumpa si las señales se bloquean. No cubra totalmente este aparato con la palma de su mano, etc.
- Puede que el dispositivo esté fuera del rango de comunicación de 10 m. Acerque el dispositivo al aparato.
- Retire los obstáculos entre este aparato y el dispositivo.
- Apague cualquier dispositivo LAN inalámbrico cuando no se use.

### Conexión del dispositivo Bluetooth®

#### El dispositivo no se puede conectar.

- Puede emparejar hasta 8 dispositivos Bluetooth® con este aparato. Si se empareja un noveno dispositivo, se reemplazará el dispositivo con la conexión más antigua.
- Borre la información de emparejamiento para este aparato del dispositivo Bluetooth® y después emparejélos de nuevo. (→ 9)

### Llamadas telefónicas

#### No puede escuchar a la otra persona.

- Asegúrese de que el aparato y el teléfono habilitado con Bluetooth® están encendidos.
- Compruebe si el aparato y el teléfono habilitado con Bluetooth® están conectados. (→ 9)
- Compruebe los ajustes de audios del teléfono habilitado con Bluetooth®. Cambie el dispositivo de llamada al aparato en caso de que este esté establecido en el teléfono habilitado con Bluetooth®. (→ 9)
- Si el volumen de la voz de la otra persona es demasiado bajo, aumente el volumen tanto del aparato como del teléfono habilitado con Bluetooth®.

#### No puede realizar una llamada telefónica.

- Compruebe si el dispositivo compatible con Bluetooth® soporta el perfil "HSP" o "HFP". Para información sobre los perfiles, consulte "Escuchar música" (→ 11) y "Realizar una llamada telefónica" (→ 12). Consulte también el manual de funcionamiento del teléfono habilitado con Bluetooth®.

## General

### El aparato no responde.

- Este aparato se puede restablecer cuando todas las operaciones son rechazadas. Para restablecer el aparato, mantenga pulsado [Ⓞ] durante 10 segundos o más. (→ 13)

## Fuente de alimentación y carga

### No puede cargar el aparato. / El LED no se ilumina o parpadea durante la carga. / La carga lleva más tiempo.

- ¿Está el cable de carga USB conectado fijamente al terminal USB del ordenador? (→ 7)
- Asegúrese de realizar la carga a una temperatura ambiente de entre 10 °C y 35 °C.
- Asegúrese de que el ordenador está encendido y que no está en modo de espera o en modo de suspensión.
- ¿El puerto USB que está actualmente usando funciona correctamente? Si su ordenador tiene otros puertos USB, desconecte el conector del puerto actual y conéctelo a uno de los otros puertos.
- Si las medidas mencionadas anteriormente no se aplican, desconecte el cable de carga USB y vuélvalo a conectar.
- Cargar la batería de descargada a totalmente cargada tarda aprox. 2 horas.
- Si el tiempo de carga y el tiempo de funcionamiento se han reducido, puede que la batería se haya gastado. (Número de veces de carga de la batería instalada: 300 aproximadamente)
- El LED se ilumina en rojo cuando la carga está en curso. Cuando se ha completado la carga, el LED se apaga.

### El aparato no se enciende. / La alimentación se apaga.

- ¿El aparato se está cargando? El aparato no se puede encender durante la carga. (→ 7)
- Cuando el LED está parpadeando en rojo, la batería está baja. Cargue el aparato.
- ¿Está activo el apagado automático? (→ 13)

## Mensajes de ayuda

### El idioma de ayuda por audio ha cambiado.

- El idioma de ayuda por audio se puede cambiar. (→ 13)



# Especificaciones

## ■ General

Suministro de energía	CC 5 V, 140 mA (Batería interna: 3,7 V (Polímero de litio 110 mAh))
Tiempo de funcionamiento*1	Aprox. 6 horas
Tiempo de carga*2 (25 °C)	Aprox. 2 horas
Intervalo de temperatura de carga	10 °C a 35 °C
Rango de temperatura de operación	0 °C a 40 °C
Rango de humedad de operación	35 %RH a 80 %RH (sin condensación)
Unidades de altavoz	9 mm
Masa	Aprox. 14 g

\*1 Puede que sea menor dependiendo de las condiciones de funcionamiento.

\*2 El tiempo requerido para cargar la batería de descargada a totalmente cargada.

## ■ Sección Bluetooth®

Especificación del sistema Bluetooth®	Ver. 4.2
Clasificación del equipo inalámbrico	Clase 2 (2,5 mW)
Banda de frecuencia	2402 MHz a 2480 MHz
Potencia RF máxima	4 dBm
Archivos admitidos	A2DP, AVRCP, HSP, HFP
Códec admitido	SBC
Distancia de operación	Hasta 10 m

## ■ Sección del terminal

DC IN	CC 5 V, 140 mA
-------	----------------

## ■ Sección del micrófono

Tipo	Mono
------	------

## ■ Accesorios

Cable de carga USB	Aprox. 0,1 m
--------------------	--------------

• Las especificaciones se encuentran sujetas a cambios sin previo aviso.

## Para retirar la batería al desechar este aparato

**Las siguientes instrucciones no están previstas para la reparación de este aparato si no para su eliminación. Este aparato no se puede restituir una vez desmontado.**

**• Al desechar este aparato, retire la batería instalada en este aparato para su reciclaje.**

### ■ Peligro

**Puesto que la batería recargable es específicamente para este producto, no la utilice para ningún otro dispositivo.**

No cargue la batería sacada.

- No caliente ni exponga las pilas a las llamas.
- No deje la(s) batería(s) en un automóvil expuesto a la luz solar directa por un período prolongado de tiempo con las puertas y ventanas cerradas.
- No perforo la batería con un clavo, la someta a impactos, la desarme ni la modifique.
- No permita que los cables toquen ningún otro metal o se toquen entre sí.
- No transporte o guarde la batería con un collar, horquilla u objeto similar. Hacerlo podría provocar que la batería genere calor, se prenda o se rompa.

### ■ Advertencia

**No deje la batería sacada y otros elementos al alcance de los niños.**

Ingerir accidentalmente un elemento de ese tipo podría tener un efecto adverso en el cuerpo.

- En el caso de que crea que un elemento de ese tipo ha sido ingerido, consulte con un médico inmediatamente.

**En caso de que la batería pierda un fluido, adopte la siguiente medida y no toque el fluido con las manos desprotegidas.**

Si el fluido entra en los ojos, podría provocar la pérdida de la visión.

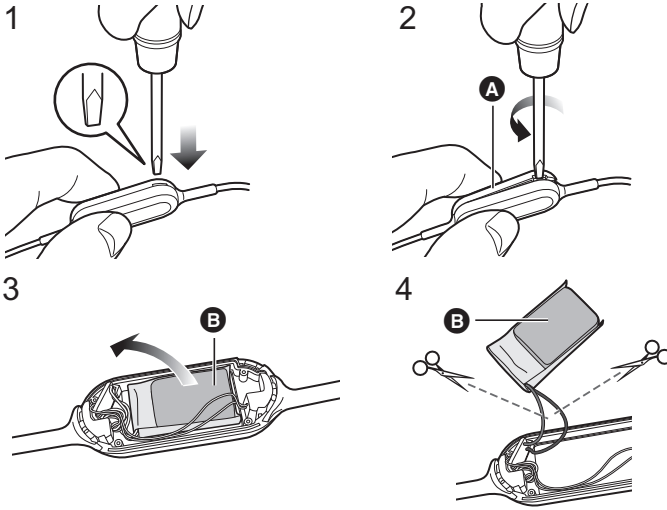
- Lave los ojos con agua inmediatamente sin frotarlos y después consulte con un médico.

Si el fluido entra en su cuerpo o en la ropa, este podría provocar inflamación o lesiones en la piel.

- Aclare suficientemente con agua limpia y consulte con un médico.

El compartimento de la batería tiene incorporada una batería recargable de polímero de ion de litio. Deséchela en conformidad con las normativas locales. Cuando deseche el producto, desármelo adecuadamente siguiendo el procedimiento y retire la batería recargable interna.

- Desmóntelo después de que la batería se haya agotado.
- Al desechar las baterías, comuníquese con sus autoridades locales o distribuidores y pregunte por el método de eliminación correcto.



- 1 Ponga un destornillador plano (disponible en comercios) en el compartimento de la batería.**
  - Asegúrese de mantener los dedos alejados de la punta del destornillador.
  - Utilice un destornillador que quepa en la ranura del compartimento de la batería. Si es demasiado pequeño, el compartimento de la batería no se abrirá debidamente.
- 2 Utilice el destornillador para hacer palanca y empujar la cubierta superior **A** hacia arriba.**
  - Tenga cuidado de no tocar la batería con el destornillador.
- 3 Coja la batería **B** y quítela.**
- 4 Arranque la batería **B** y sepárela del compartimento de la batería cortando los cables, uno a uno, con unas tijeras.**
  - Aíse las partes de los cables de la batería quitada con cinta de celofán.
  - No dañe ni desarme la batería.

**Declaración de Conformidad (DoC)**

Por la presente, "Panasonic Corporation" declara que este producto es de conformidad con los requisitos sustanciales y con las disposiciones pertinentes de la Directiva 2014/53/UE.

Los usuarios pueden descargar una copia de la declaración de conformidad original (DoC) de los productos RE del servidor DoC:

<http://www.ptc.panasonic.eu>

Contacto con el representante autorizado:

Panasonic Marketing Europe GmbH,

Panasonic Testing Centre, Winsbergring 15, 22525 Hamburg, Alemania

Tipo de red inalámbrica	Banda de frecuencia	Potencia máxima
Bluetooth®	2402 - 2480 MHz	4 dBm

**Eliminación de Aparatos Viejos y de Pilas y Baterías**

**Solamente para la Unión Europea y países con sistemas de reciclado.**



Estos símbolos en los productos, su embalaje o en los documentos que los acompañen significan que los productos eléctricos y electrónicos y pilas y baterías usadas no deben mezclarse con los residuos domésticos.

Para el adecuado tratamiento, recuperación y reciclaje de los productos viejos y pilas y baterías usadas llévelos a los puntos de recogida de acuerdo con su legislación nacional. En España, los usuarios están obligados a entregar las pilas en los correspondientes puntos de recogida. En cualquier caso, la entrega por los usuarios será sin coste alguno para éstos. El coste de la gestión medioambiental de los residuos de pilas, acumuladores y baterías está incluido en el precio de venta.

Si los elimina correctamente ayudará a preservar valuosos recursos y evitará potenciales efectos negativos sobre la salud de las personas y sobre el medio ambiente.

Para más información sobre la recogida u reciclaje, por favor contacte con su ayuntamiento.

Puede haber sanciones por una incorrecta eliminación de este residuo, de acuerdo con la legislación nacional.



**(Nota para el símbolo de pilas y baterías (símbolo debajo)):**

Este símbolo puede usarse en combinación con el símbolo químico. En este caso, cumple con los requisitos de la Directiva del producto químico indicado.

Manufactured by: Panasonic Corporation  
Kadoma, Osaka, Japan  
Importer for Europe: Panasonic Marketing Europe GmbH  
Panasonic Testing Centre  
Winsbergring 15, 22525 Hamburg, Germany



---

**Panasonic Corporation**

<http://www.panasonic.com>

© Panasonic Corporation 2019



**TQBM0427-1**  
F0119SY1090