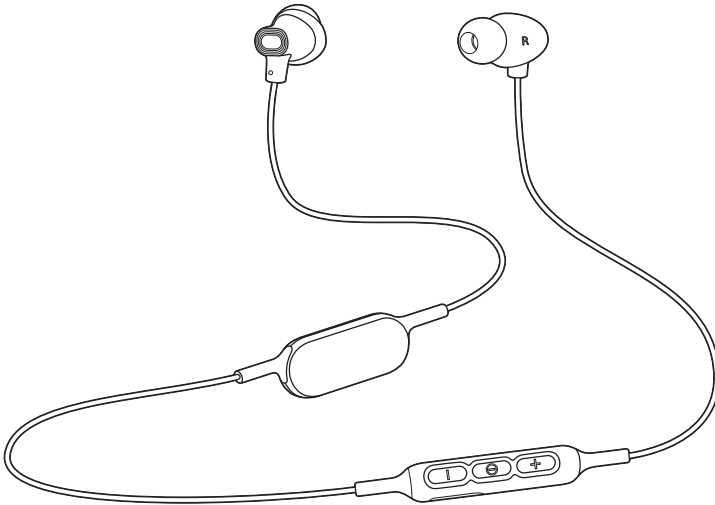


Panasonic®

Betjeningsvejledning Digital trådløse stereo øretelefoner

Model nr. **RP-NJ310B**



Tak fordi du købte dette produkt.

Læs venligst disse instruktioner omhyggeligt igennem, før du anvender dette produkt, og gem vejledningen til fremtidig brug.

Sikkerhedsforholdsregler

■ Apparat

ADVARSEL:

For at mindske risikoen for brand, elektrisk stød eller produktskade:

- Dette apparat må ikke udsættes for regn, fugt, dryp eller sprøjt.
- Genstande, der indeholder væsker, såsom vaser, må ikke placeres oven på apparatet.
- Brug anbefalet tilbehør.
- Dæksler må ikke fjernes.
- Du må ikke selv reparere denne enhed. Vedligeholdelse må udelukkende udføres af kvalificerede teknikere.

Undgå brug under følgende forhold

- Ekstremt høje eller lave temperaturer under brug, opbevaring eller transport.
- Bortskaffelse af et batteri på åben ild eller i en varm ovn eller mekanisk knusning eller opskæring af et batteri kan medføre eksplosion.
- Ekstremt høje temperaturer og/eller et ekstremt lavt lufttryk, som kan medføre eksplosion eller lækage af brændbare væsker eller gasser.

- Hold denne enhed væk fra varmekilder.
- Brug ikke denne enhed med maksimal lydstyrke på steder, hvor du af sikkerhedsgrunde har behov for at kunne høre lyde fra omgivelserne såsom jernbaneoverskæringer og byggepladser.

■ Ørepropper

- Hold batterierne uden for børns rækkevidde for at forhindre, at de sluger dem.
- Sæt ørepropperne godt fast. Hvis de bliver siddende i ørerne, kan det medføre skade på ørerne.

■ Allergier

- Ophør med at bruge produktet, hvis du oplever ubehag med høretelefonerne eller andre dele, som er i direkte kontakt med din hud.
- Fortsat brug kan medføre udslæt eller andre allergiske reaktioner.

■ Forsigtighedsanvisninger ved lytning med øretelefonerne

- Et overdrevent lydtryk fra øretelefoner og hovedtelefoner kan forårsage høretab.
- Brug ikke øretelefonerne med lyden på maks. niveau. Hørespecialister fraråder konstant brug af øretelefonerne ved kraftig lydstyrke.
- Hvis du oplever ringelyde i ørerne, skal du sætte volumen ned eller holde op med at bruge enheden.
- Brug ikke øretelefonerne hvis du er fører af et motorkøretøj. Det kan være trafikmæssigt farligt og er flere steder ulovligt.
- Du skal udvise stor forsigtighed eller midlertidigt holde op med at bruge enheden i potentielt farlige situationer.

Denne enhed kan modtage radiointerferens fra mobiltelefoner under brug. Hvis du oplever dette, skal du øge afstanden mellem denne enhed og mobiltelefonen.

Brug kun det medfølgende USB-opladerkabel ved tilslutning til en computer.

Denne enhed er beregnet til brug i moderate og tropiske temperaturer.

Om Bluetooth®

Panasonic kan ikke holdes ansvarlig for data og/eller information, som kompromitteres under en trådløs transmission.

■ Det anvendte frekvensbånd

Denne enhed bruger 2,4 GHz frekvensbåndet.

■ Certificering af denne enhed

- Denne enhed opfylder frekvensrestriktioner og er blevet certificeret på basis af frekvensbestemmelser. En tilladelse til trådløs brug er derfor ikke nødvendig.
- Følgende handling kan i visse lande straffes i henhold til lovgivningen:
 - At skille enheden ad eller at ændre den.
 - Fjerne specifikationsangivelser.

■ Begrænsninger i brugen

- Trådløs transmission og/eller brug af alle enheder, der er udstyret med Bluetooth®, garanteres ikke.
- Alle enheder skal opfylde de standarder, der er fastlagt af Bluetooth SIG, Inc.
- Afhængigt af en enheds specifikationer og indstillinger, kan forbindelsen mislykkes, eller nogle handlinger kan afvige.
- Denne enhed understøtter sikkerhedsfunktioner i Bluetooth®. Afhængigt af driftsmiljøet og/eller indstillingerne, er denne sikkerhed muligvis ikke tilstrækkelig. Trådløs overførsel af data til denne enhed skal ske med forsigtighed.
- Denne enhed kan ikke overføre data til en Bluetooth®-enhed.

■ Anvendelsesområde

Enhedens rækkevidde er maksimalt 10 m.

Området kan være mindre afhængigt af omgivelserne, forhindringer eller interferens.

■ Interferens fra andre enheder

- Denne enhed virker muligvis ikke korrekt, og der kan opstå problemer, som f.eks. støj og lydudfald på grund af radiobølgeinterferens, hvis denne enhed er placeret for tæt på andre Bluetooth®-enheder, eller hvis enhederne anvender 2,4 GHz båndet.
- Denne enhed virker muligvis ikke korrekt, hvis radiobølger fra en sendestation etc. i nærheden er for kraftige.

■ Tilsigtet brug

- Denne enhed er til normal, generel anvendelse.
- Brug ikke dette system i nærheden af udstyr eller i miljøer, som er følsomme over for radiofrekvensinterferens (fx. lufthavne, hospitaler, laboratorier osv.).

Indholdsfortegnelse

Sikkerhedsforholdsregler	2
Om Bluetooth®	3

Før brug

Tilbehør	5
Vedligeholdelse	5
Delenes benævnelse	6

Klargøring

Opladning	7
Tænd/sluk for enheden	8
Sådan bruger du øretelefonerne	8
Tilslutning af en Bluetooth®-enhed	9
• Parring (registrering) af denne enhed med en Bluetooth®-enhed med henblik på tilslutning	9
• Tilslutning af en sammenparret Bluetooth®-enhed	10

Betjening

At lytte til musik	11
• Fjernbetjening	11
At ringe op på en telefon	12
Nyttige funktioner	13
• Aktivering af stemmestyringsfunktioner	13
• Talebeskeder	13
• Besked om batteriniveau	13
• Automatisk slukning	13
• Nulstilling af enheden	13

Andet

Nulstilling til fabriksindstillinger	14
Ophavsret, etc.	14
Fejlfinding	15
• Lyd og lydvolumen	15
• Tilslutning af Bluetooth®-enhed	15
• Telefonopkald	15
• Generelt	16
• Strømforsyning og opladning	16
• Talebeskeder	16
Specifikationer	17
Sådan fjerner du batteriet, når denne enhed skal bortskaffes	18

Udtryk der bruges i dette dokument

- Sider, der henvises til, angives som "→ ○○".
- Produktillustrationerne kan afvige fra det faktiske produkt.

Tilbehør

Kontrollér og identificér det medfølgende tilbehør.

1 x USB-opladerkabel

1 x Ørepropper (L, S)

- Ørepropper af størrelse M er monteret hos producenten.

Vedligeholdelse

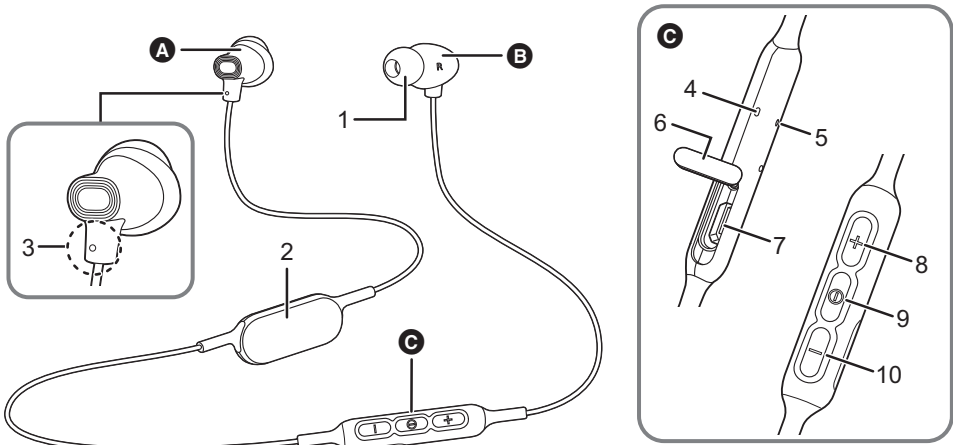
Rengør enheden med en tør, blød klud.

- Brug aldrig opløsningsmidler, herunder benzin, fortynder, sprit, opvaskemiddel, klude imprægneret med et kemikalie osv. Det kan forårsage, at indkapslingen skæmmes, eller at belægningen skaller af.

Bevarelse af batteriets ydeevne

- Hvis enheden ikke bruges i længere tid, skal den oplades hver 6. måned for at bevare batteriets ydeevne.

Delenes benævnelse



A Venstre øretelefon

B Højre øretelefon

C Fjernbetjening

1 Ørepropper

2 Batterietui

3 Knoppen indikerer venstre side

4 LED-indikatorlampe^{*1*2}

5 Mikrofon

6 USB-dæksel

7 Opladningsterminal (DC IN)

- Åbn USB-dækslet og tilslut USB-opladerkablet (medfølger) til denne terminal under opladning. (→ 7)

8 [+]-knap

9 [⏸]-knap

10 [-]-knap

*1 Omtales herefter som "LED"

*2 Eksempler på lys-/blinkmønstre

Lyser (rødt):	Opladning er i gang
Blinker skiftevis (blå/rød):	Bluetooth® paring (registrering) på standby
Blinker langsomt (blå) ^{*3} :	Bluetooth®-tilslutning standby
Blinker to gange hvert andet sek. (blå) ^{*3} :	En Bluetooth® paring (registrering) er blevet etableret eller et opkald er i gang
Blinker (blåt) ^{*3} :	Et opkald bliver modtaget

*3 Batteriet er ved at være afladet, når det blinker rødt. (→ 13, "Besked om batteriniveau")

Opladning

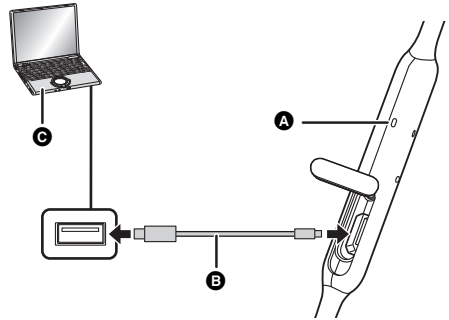
Enhedens opladelige batteri er ikke opladt fra producentens side. Oplad batteriet før du begynder at bruge enheden.

1 Åbn USB-dækslet

- Hvis du ser, at der er fugt i USB-dækslet, skal du tørre det af, før du åbner dækslet.

2 Slut enheden til en computer med USB-opladerkabel.

- A:** LED
- B:** USB-opladerkabel (medfølger)
 - Se efter hvilken vej terminalerne vender og træk/skub stikket lige i ved at holde i selve stikket. (der er risiko for fejlfunktion gennem deformation af terminalen, hvis stikket isættes skævt eller i en forkert retning.)
- C:** Computer
 - Tænd computeren på forhånd.



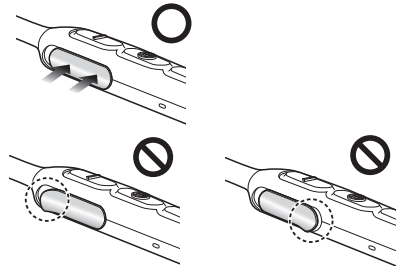
- LED'en lyser rødt når opladningen er i gang. Når opladningen er færdig slukkes LED'en.
- Det tager ca. 2 timer at oplade batteriet fra helt afladet til fuldt opladet.

3 Luk stikdækslet helt.

■ Bemærk!

Rør ikke ved opladerstikket med våde hænder.

- Hvis der kommer sved eller væske på opladerstikket er risiko for fejlfunktion.



Bemærk!

- Det anbefales at oplade batteriet ved en temperatur på mellem 10 °C og 35 °C. Uden for dette temperaturområde kan opladningen stoppe, og LED'en slukkes muligvis.
- Du kan ikke tænde for strømmen eller tilslutte Bluetooth®-anordninger under opladning.
- Anvend udelukkende det medfølgende USB-opladerkabel. Det kan medføre en fejl.
- Opladningen gennemføres muligvis ikke, eller stopper muligvis, hvis computeren er i eller skifter til standby eller dvaletilstand.

Tænd/sluk for enheden

I slukket tilstand skal du trykke/holde på [⓪] på denne enhed i ca. 3 sekunder indtil LED'en (blå) blinker.

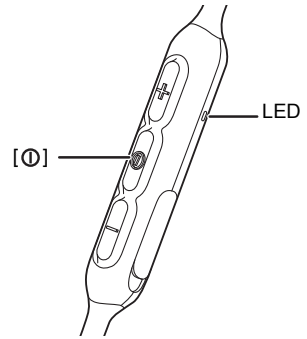
• Der lyder en biplyd, og LED'en (blå) blinker langsomt.

■ Sluk for enheden

Tryk på og hold [⓪] inde i ca. 3 sekunder. Du hører en engelsk talebesked, og strømmen slukkes.

• Du kan ændre sproget til talevejledningen mellem engelsk og fransk.

(→ 13)



Bemærk!

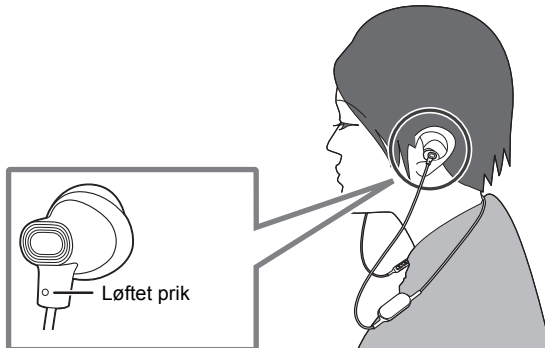
• Hvis denne enhed ikke er sluttet til en Bluetooth®-anordning, hører du en engelsk talebesked, og enheden slukker automatisk ca. 5 minutter efter, at du er holdt op med at bruge den. (→ 13, "Automatisk slukning")

• Du kan ændre sproget til talevejledningen mellem engelsk og fransk. (→ 13)

Sådan bruger du øretelefonerne

Venstre øretelefon har en løftet prik som vist i illustrationen.

• Ørepropper af størrelse M er monteret hos producenten. Hvis de ikke har den rette størrelse, kan du udskifte dem med S eller L øretelefonerne (medfølger).



Tilslutning af en Bluetooth®-enhed

Klargøring

- Anbring Bluetooth®-enheden i en afstand på ca. 1 m fra denne enhed.
- Tjek evt. brugsvejledningen for den pågældende enhed.

Parring (registrering) af denne enhed med en Bluetooth®-enhed med henblik på tilslutning

1 Med enheden slukket skal du trykke/holde på denne enheds [①] indtil LED'en blinker.

Når du parrer en enhed første gang: ca. 3 sekunder

Ved parring med 2. eller følgende enheder: ca. 5 sekunder

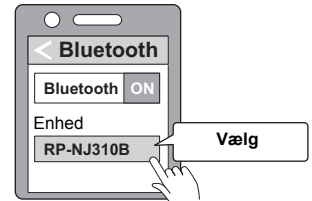
- Enheden begynder at søge efter Bluetooth®-anordningen for tilslutning, og LED'en blinker skiftevis blå og rødt.

2 Tænd for Bluetooth®-enheden og aktiver Bluetooth®-funktionen.

3 Vælg "RP-NJ310B" i enhedens Bluetooth® menu.

- En MAC-adresse (en unik, alfanumerisk karakterstreng i enheden), som kan blive vist før "RP-NJ310B" vises.
- Hvis der spørges om en adgangskode, skriver du "0000" (fire nuller) for denne enhed.

eks.



4 Tjek forbindelsen med Bluetooth®-enheden på denne enhed.

- LED'en blinker skiftevis blå og rødt, indtil forbindelsen med enheden er etableret. Parringen (registreringen) er etableret, når den blå LED blinker to gange ca. hvert 2 sekunder. (Forbindelse etableret)

Bemærk!

- Hvis forbindelse til en enhed ikke er sket inden for ca. 5 minutter, slukkes der automatisk for enheden. Udfør da parringen igen.
- Du kan registrere op til 8 Bluetooth®-enheder på denne enhed. Hvis en 9. enhed registreres, erstattes den nye enhed med den enhed, som ikke er blevet anvendt i længst tid. Hvis den skal bruges, skal den sammenparres igen.

Tilslutning af en sammenparret Bluetooth®-enhed

1 Tænd for denne enhed.

- Tryk på og hold [Ⓞ] på denne enhed nede i ca. 3 sekunder indtil LED'en (blå) blinker.
- Der lyder en biplyd, og LED'en (blå) blinker langsomt.

2 Udfør trin 2 og 3 i "Parring (registrering) af denne enhed med Bluetooth®-enhed med henblik på tilslutning". (→ 9)

- Parringen (registreringen) er etableret, når den blå LED blinker to gange ca. hvert 2 sekunder. (Forbindelse etableret)

Bemærk!

- Denne enhed husker den sidst tilsluttede eksterne enhed. Tilslutning kan reetableres automatisk efter trin 1 (se ovenfor).
- Hvis forbindelse til en enhed ikke er sket inden for ca. 5 minutter, slukkes der automatisk for enheden. Tænd enheden igen.

At lytte til musik

Hvis den Bluetooth®-kompatible enhed understøtter "A2DP" og "AVRCP" Bluetooth®-profilerne, kan musik afspilles med enhedens fjernbetjening.

- A2DP (Advanced Audio Distribution Profile): Lydtransmission til enheden.
- AVRCP (Audio/Video Remote Control Profile): Giver mulighed for fjernbetjening af enheden.

1 Tilslut Bluetooth®-enheden og enheden. (→ 9, "Tilslutning af en Bluetooth®-enhed")

2 Vælg og afspil musikken på Bluetooth®-enheden.

- Enhedens øretelefoner udsender musik eller lyd på den video, der afspilles.
- Driftstid:

Den maksimale afspilningstid er på ca 6 timer. (Kan evt. være kortere, afhængigt af brugsforholdene).

■ Bemærk!

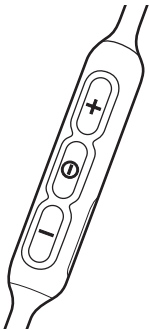
- Enheden kan muligvis "lække" lyd, afhængigt af lydniveauet.
- Ved volumen nær det maksimale, kan lyden blive forvrænget. Skru ned for lyden indtil forvrængningen forsvinder.

Fjernbetjening

Giver mulighed for fjernbetjening af Bluetooth®-anordningen ved hjælp af enheden.

- Afhængigt af Bluetooth®-anordningen eller appen, virker visse funktioner ikke eller virker evt. forskelligt fra beskrivelserne nedenfor, selv om du trykker på knapperne på enheden.

(Betjeningseksempel)



Funktion	Betjening
Afspil / pause	Tryk på [⏮].
Øg lydstyrken	Tryk på [+].
Sænk lydstyrken	Tryk på [-].
Frem til begyndelsen af næste spor	Tryk på og hold [+] inde i ca. 2 sekunder.
Tilbage til begyndelsen af det aktuelle spor	Tryk på og hold [-] inde i ca. 2 sekunder.

Bemærk!

- Volumen kan justeres i 16 niveauer. Når den højeste eller laveste lydstyrke er nået, får du besked med en biplyd.

At ringe op på en telefon

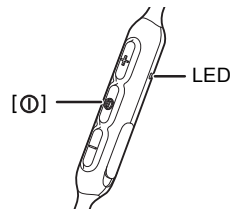
Med telefoner, der understøtter Bluetooth® (mobiltelefoner eller smartphones) som understøtter "HSP" eller "HFP" Bluetooth®-profilerne, kan du bruge denne enhed til telefonsamtaler.

- **HSP (Headset Profile):**
Denne profil kan bruges til at modtage lyde i mono og kan etablere tovejskommunikation ved hjælp af denne enheds mikrofon.
- **HFP (Hands-Free Profile):**
Udover HSP-funktioner er der i denne profil funktioner for ind- og udgående kald.
(Denne enhed har ikke en funktion, så du kan foretage opkald uafhængigt af en telefon med Bluetooth® aktiveret)

1 Tilslut Bluetooth®-enheden og enheden. (→ 9, "Tilslutning af en Bluetooth®-enhed")

2 Tryk på [⓪] på enheden, og besvar det indkommende opkald.

- Under et indkommende opkald vil ringetonen høres i øretelefonerne og LED'en vil blinke.
- (Kun HFP) Tryk hurtigt to gange på [⓪] for at afvise et indkommende opkald.



3 Begynd at tale.

- LED'en blinker ofte to gange under en samtale.
- Volumen kan justeres under en samtale. For vejledning mht. indstillinger se s. 11.

4 Tryk på [⓪] for at afslutte opkaldet.

- Der høres et bip.

Bemærk!

- Der kan være tilfælde, hvor håndfri indstillinger skal ske på den Bluetooth®-aktiverede telefon.
- Du kan eventuelt, afhængigt af den Bluetooth®-aktiverede telefons indstillinger, høre ringetoner fra enheden.
- (Kun HFP) Det kan være vanskeligt at høre telefonsamtaler, hvis enheden bruges på steder med en høj støj i omgivelserne eller udendørs eller andre steder, som er udsat for kraftig vind. I så fald skal du skifte opkaldssted eller aktivere den opkaldende enhed til Bluetooth® på telefonen for at kunne fortsætte opkaldet. (Tryk på [⓪] på enheden to gange hurtigt efter hinanden for at skifte.)
- Med den Bluetooth®-aktiverede telefon kan du foretage telefonopkald ved hjælp af enhedens mikrofon og en app til den Bluetooth®-aktiverede telefon. (→ 13, "Aktivering af stemmestyringsfunktioner")

Nyttige funktioner

Aktivering af stemmestyringsfunktioner

Du kan aktivere Siri eller andre stemmestyringsfunktioner med en knap på enheden.

- 1 **Tilslut Bluetooth®-enheden og enheden. (→ 9, “Tilslutning af en Bluetooth®-enhed”)**
- 2 **Tryk to gange hurtigt på [ⓘ] på denne enhed.**
 - Stemmestyringsfunktionen på Bluetooth®-anordningen aktiveres.

Bemærk!

- Se betjeningsvejledningen til Bluetooth®-anordningen for detaljerede oplysninger om stemmestyringskommandoer.
- Stemmestyringsfunktionen fungerer muligvis ikke, afhængigt af smartphone-specifikationerne og app-versionen.

Talebeskeder

Enheden er udstyret med en funktion, som f.eks. sender en talebesked, når du slukker for enheden, tilslutter en Bluetooth®-anordning eller ændrer en indstilling.

- Denne enhed bruger engelske og franske talebeskeder.
- Denne funktion kan ikke deaktiveres.
- Du kan ikke indstille lyden til denne funktion.

■ Skift af sprog til talevejledning

Tryk på og hold [ⓘ] og [–] inde i mindst 5 sekunder.

Besked om batteriniveau

- Når enheden er tændt, kan du høre en engelsk talevejledning, som angiver batteriniveauet.
- Hvis batteriniveauet bliver lavt, mens denne enhed bruges, skifter den blinkende LED fra blå til rød. Der høres et bip hvert minut. Når batteriet er afladet, hører du en engelsk talebesked, og strømmen slukkes.
- Du kan ændre sproget til talevejledningen mellem engelsk og fransk. (→ ovenfor)

Automatisk slukning

Hvis denne enhed ikke er sluttet til en Bluetooth®-anordning, hører du en engelsk talebesked, og enheden slukker automatisk ca. 5 minutter efter, at du er holdt op med at bruge den.

- Du kan ændre sproget til talevejledningen mellem engelsk og fransk. (→ ovenfor)

Nulstilling af enheden

Denne enhed kan nulstilles, hvis ingen handlinger kan udføres. For at nulstille enheden skal du trykke på og holde [ⓘ] inde i mindste 10 sekunder. Alle foregående operationer bliver nu annulleret. (Oplysninger vedrørende pairing af enheden slettes ikke.)

Nulstilling til fabriksindstillinger

Hvis du ønsker at slette al parringsinformation etc. kan du stille enheden tilbage til fabriksindstillingerne (indstillinger på købstidspunktet). Oplad batteriet før du nulstiller enheden.

- 1 Mens enheden er slukket, skal du trykke på og holde [⓪] inde i mindst 5 sekunder indtil LED'en begynder at blinke skiftevis blå/rød.**
- 2 Mens LED'en blinker skiftevis blå og rød, skal du trykke på og holde [+] og [-] inde samtidig i mindst 5 sekunder.**
 - Standardindstillingerne aktiveres efter LED'en (blå) blinker hurtigt og enheden slukkes derefter.

■ Bemærk!

- Når du parrer en enhed igen, skal parringsinformationen slettes (Enheden: "RP-NJ310B") fra Bluetooth®-enhedens menu, og registrér derefter denne enhed med Bluetooth®-enheden igen. (→ 9)

Ophavsret, etc.

Bluetooth®-ordmærket og -logoerne er registrerede varemærker tilhørende Bluetooth SIG, Inc., og enhver brug af sådanne mærker af Panasonic Corporation er givet under licens. Andre varemærker og handelsnavne tilhører deres respektive ejere.

Siri er et varemærke tilhørende Apple Inc., som er registreret i USA og i andre lande.

Andre systemnavne og produktnavne, der findes i dette dokument, er i almindelighed de registrerede varemærker og handelsnavne tilhørende de respektive selskaber.

Bemærk at mærkerne TM og [®] ikke findes i dette dokument.

Fejlfinding

Før du anmoder om service, skal du udføre nedenstående kontroller. Hvis du er i tvivl om nogle af tjekpunkterne, eller hvis de foreslåede løsninger ikke løser problemet, skal du kontakte forhandleren.

Lyd og lydvolumen

Ingen lyd.

- Sørg for at denne enhed og Bluetooth®-enheden er forbundet korrekt. (→ 9)
- Tjek om der afspilles musik på Bluetooth®-enheden.
- Tjek at enheden er tændt og at volumen ikke er for lavt.
- Tilslut og sammenpar Bluetooth®-enheden og enheden igen. (→ 9)
- Tjek om den Bluetooth®-kompatible enhed understøtter "A2DP"-profilen. Der er information om profiler i "At lytte til musik" (→ 11). Se betjeningsvejledningen for den Bluetooth®-kompatible enhed.

Lavt volumen.

- Øg lydstyrken på denne enhed. (→ 11)
- Øg lydstyrken på Bluetooth®-enheden.

Lyden fra enheden afbrydes. / For meget støj. / Lydkvaliteten er dårlig.

- Lyden kan blive afbrudt, hvis signalerne bliver blokerede. Undlad at dække helt for denne enhed med din håndflade ell. lign.
- Enheden kan være uden for en radius på 10 m. Anbring enheden tættere på denne enhed.
- Fjern eventuelle forhindringer mellem denne enhed og enheden.
- Sluk for eventuelle trådløse LAN-enheder, hvis de ikke er i brug.

Tilslutning af Bluetooth®-enhed

Enheden kan ikke tilsluttes.

- Du kan registrere op til 8 Bluetooth®-enheder på denne enhed. Hvis en 9. enhed registreres, erstattes den nye enhed med den enhed, som ikke er blevet anvendt i længst tid.
- Slet parringsinformationen for denne enhed fra Bluetooth®-enheden, og udfør parringen igen. (→ 9)

Telefonopkald

Du kan ikke høre den anden person.

- Sørg for at denne enhed og at telefonen med aktiveret Bluetooth® er tændt.
- Tjek om denne enhed og telefonen med aktiveret Bluetooth® er forbundet korrekt. (→ 9)
- Kontrollér lydindstillingerne på telefonen med aktiveret Bluetooth®. Sæt den opkaldende enhed til denne enhed, hvis den er indstillet til Bluetooth®-aktiveret telefon. (→ 9)
- Hvis lydstyrken for den anden person er for lav øges lydstyrken på både denne enhed og den Bluetooth®-aktiverede telefon.

Du kan ikke ringe op.

- Tjek om den Bluetooth®-kompatible enhed understøtter "HSP"- eller "HFP"-profilen. Der er information om profiler i "At lytte til musik" (→ 11) og "At ringe op på en telefon" (→ 12). Se betjeningsvejledningen for den Bluetooth®-aktiverede telefon.

Generelt

Enheden reagerer ikke.

- Denne enhed kan nulstilles, hvis ingen handlinger kan udføres. For at nulstille enheden skal du trykke på og holde [⓪] inde i mindst 10 sekunder. (→ 13)

Strømforsyning og opladning

Enheden kan ikke oplades. /LED'en lyser eller blinker ikke under opladning. /Opladning tager længere tid.

- Er USB-opladerkablet sat korrekt i USB-porten på computeren? (→ 7)
- Sørg for at oplade batteriet ved en temperatur på mellem 10 °C og 35 °C.
- Sørg for at computeren er tændt og at den ikke er i standby-tilstand.
- Virker den USB-port, du bruger, korrekt? Hvis din computer har andre USB-porte, kan du tage stikket ud af den aktuelle port og sætte det i en anden.
- Hvis indgrebene ovenfor ikke er tilstrækkelige, kan du tage USB-opladerkablet ud og sætte det i igen.
- Det tager ca. 2 timer at oplade batteriet fra helt afladet til fuldt opladet.
- Hvis opladnings- og driftstiden er blevet kortere, kan batteriet være slidt op. (Antal opladninger af det installerede batteri: ca. 300)
- LED'en lyser rødt når opladningen er i gang. Når opladningen er færdig slukkes LED'en.

Denne enhed kan ikke tændes. /Strømmen slukkes.

- Kan enheden lades op? Enheden kan IKKE tændes under opladning. (→ 7)
- Batteriet er ved at være afladet, når LED'en blinker rødt. Oplad enheden.
- Er den automatiske slukning aktiveret? (→ 13)

Talebeskeder

Sproget til talevejledningen er blevet ændret.

- Sproget til talevejledningen kan ændres. (→ 13)

Specifikationer

■ Generelt

Strømforsyning	DC 5 V, 140 mA (Internt batteri: 3,7 V (Li-polymer 110 mAh))
Driftstid^{*1}	Ca. 6 timer
Batteriopladningstid ^{*2} (25 °C)	Ca. 2 timer
Opladningstemperaturområde	10 °C til 35 °C
Driftstemperaturområde	0 °C til 40 °C
Fugtighedsområde under drift	35 %RH til 80 %RH (ikke-kondenserende)
Højttalereenheder	9 mm
Vægt	Ca. 14 g

*1 Kan være kortere, afhængigt af brugsforholdene.

*2 Opladningstid fra helt afladet til fuldt opladet.

■ Bluetooth[®]-del

Bluetooth[®]-systemspecifikation	Ver. 4.2
Trådløst udstyrsklassifikation	Klasse 2 (2,5 mW)
Frekvensbånd	2402 MHz til 2480 MHz
Maks. RF-effekt	4 dBm
Understøttede profiler	A2DP, AVRCP, HSP, HFP
Understøttet codec	SBC
Betjeningsafstand	Op til 10 m

■ Terminaler

DC IN	DC 5 V, 140 mA
--------------	----------------

■ Mikrofon

Type	Mono
-------------	------

■ Tilbehør

USB-opladerkabel	Ca. 0,1 m
-------------------------	-----------

• Specifikationer kan ændres uden varsel.

Sådan fjerner du batteriet, når denne enhed skal bortskaffes

Følgende anvisninger er ikke beregnet til reparation af denne enhed, men kun til bortskaffelse heraf. Enheden kan ikke sættes sammen igen, når den først er skilt ad.

- Når du bortskaffer denne enhed, skal du tage batteriet i enheden ud og sende det til genbrug.

■ Fare

Det genopladelige batteri er specielt fremstillet til denne enhed. Brug det ikke i nogen andre enheder.

Forsøg ikke at oplade batteriet, hvis det er taget ud af denne enhed.

- Må ikke opvarmes eller blive udsat for åben ild.
 - Batteriet eller batterierne må ikke udsættes for direkte sollys i en bil i en længere periode, hvor døre eller vinduer er lukket.
 - Stik ikke noget gennem batteriet, udsæt det ikke for stød/slag ligesom det ikke må adskilles eller ændres.
 - Lad ikke ledningerne røre ved metal eller hinanden.
 - Transportér eller opbevar ikke batteriet sammen med halskæder, hårnåle etc.
- Dette kan medføre, at batteriet overopheder, så det bryder i brand eller sprænges.

■ Advarsel

Demonterede batterier eller andre genstande må ikke være i nærheden af børn.

Hvis sådanne genstande sluges, kan der opstå kritiske, sundhedsmæssige tilstande.

- Hvis du mener, at nogen/nogle af disse genstande er blevet slugt, skal du omgående kontakte en læge.

Hvis der trænger væske ud fra batteriet, skal du gøre følgende, idet du undgår at berøre væsken med de bare hænder.

Hvis der kommer batterivæske i øjet kan det medføre tab af synet.

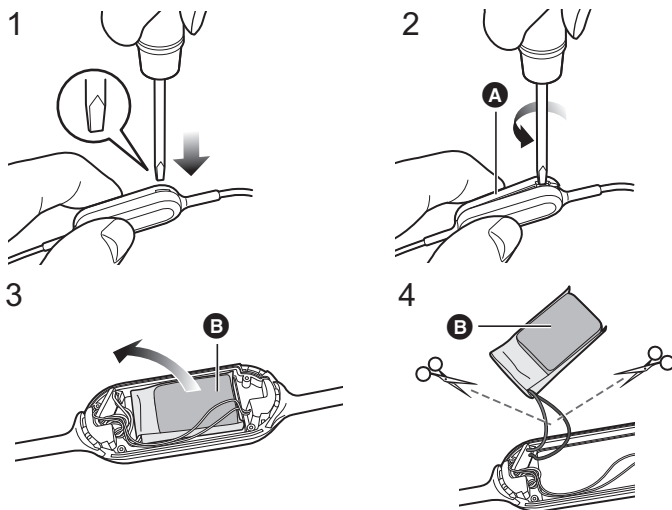
- Skyl omgående øjet med vand uden at gnide og kontakt en læge.

Batterivæske på kroppen eller tøjet kan medføre betændelser i huden eller anden skade.

- Skyl med rigeligt vand og konsultér derefter en læge.

Der sidder et genopladeligt litium-ion-batteri i batterietuiet. Det skal bortskaffes efter de lokale, gældende bestemmelser. Ved bortskaffelse af produktet skal det demonteres efter følgende procedure og batteriet skal ligeledes bortskaffes.

- Demonteres hvis batteriet er blevet brugt op.
- Kontakt de lokale myndigheder eller din forhandler for at spørge om den korrekte bortskaffelsesmetode for batteriet.



1 Sæt en skruetrækker med lige kærn (fås i handlen) ind i batterietuet.

- Hold fingrene væk fra spidsen af skruetrækkeren.
- Brug en skruetrækker, der passer i åbningen på batterietuet. Hvis den er for lille, kan batterietuet ikke åbnes korrekt.

2 Vip skruetrækkeren, så det øverste dæksel **A åbnes.**

- Pas på ikke at røre ved batteriet med skruetrækkeren.

3 Træk batteriet **B fri.**

4 Træk batteriet **B ud, og frigør det fra batterietuet ved at klippe ledningerne over med en saks, én ad gangen.**

- Isolér ledningsenderne på det fjernede batteri med tape.
- Batteriet må ikke skilles ad eller beskadiges.

Overensstemmelseserklæring (DoC)

Herved erklærer "Panasonic Corporation", at dette produkt opfylder de væsentlige krav og andre relevante forskrifter i Direktiv 2014/53/EU.

Kunderne kan downloade en kopi af den originale overensstemmelseserklæring (DoC) for vores RE-produkter fra serveren DoC:

<http://www.ptc.panasonic.eu>

Kontakt til autoriseret repræsentant:

Panasonic Marketing Europe GmbH,

Panasonic Testing Centre, Winsbergring 15, 22525 Hamburg, Tyskland

Trådløs type	Frekvensbånd	Maks. effekt
Bluetooth®	2402 - 2480 MHz	4 dBm

Indsamling af elektriskrot og brugte batterier**Kun for Den Europæiske Union og lande med retursystemer**

Disse symboler på produkter, emballage og/eller ledsagedokumenter betyder, at brugte elektriske og elektroniske produkter og batterier ikke må blandes med almindeligt husholdningsaffald.

For korrekt behandling, indsamling og genbrug af gamle produkter og batterier, skal du tage dem til indsamlingssteder i overensstemmelse med den nationale lovgivning.

Ved at skaffe sig af med dem på korrekt vis hjælper du med til at spare værdifulde ressourcer og forhindre eventuelle negative påvirkninger af menneskers sundhed og miljøet.

Ønsker du mere udførlig information om indsamling og genbrug skal du kontakte din kommune. Usagkyndig bortskaffelse af elektriskrot og batterier kan eventuelt udløse bødeforlæggelse.

**Information om batterisymbol (eksempler nedenfor):**

Dette symbol kan anvendes sammen med et kemisk symbol. I så fald opfylder det kravene for det direktiv, som er blevet fastlagt for det pågældende kemikalie.

Manufactured by: Panasonic Corporation
Kadoma, Osaka, Japan
Importer for Europe: Panasonic Marketing Europe GmbH
Panasonic Testing Centre
Winsbergring 15, 22525 Hamburg, Germany



Panasonic Corporation

<http://www.panasonic.com>

© Panasonic Corporation 2019

(Da)

TQBM0435-1
F0119SY1090