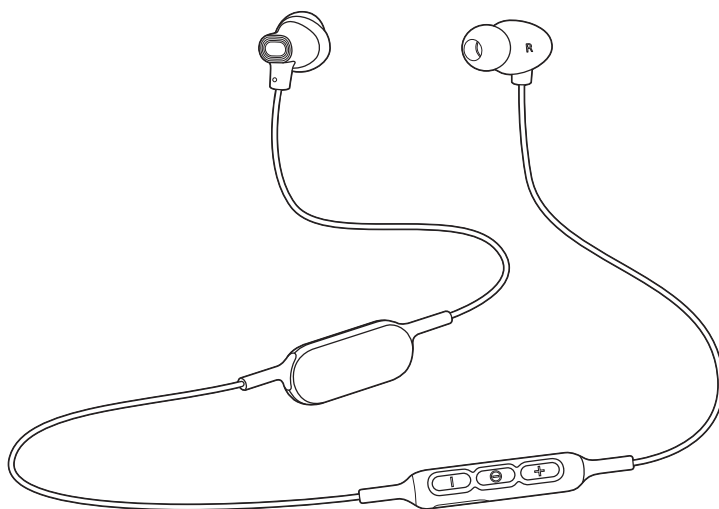


Panasonic®

Návod k obsluze Digitální bezdrátová stereofonní sluchátka do uší

Model č. **RP-NJ310B**



Blahopřejeme vám ke koupi tohoto produktu.

Před použitím tohoto produktu si pečlivě přečtěte tyto pokyny a celý návod si uložte pro pozdější použití.

Bezpečnostní opatření

■ Jednotka

VAROVÁNÍ:

Za účelem snížení rizika požáru, zásahu elektrickým proudem nebo poškození výrobku,

- **Chraňte zařízení před deštěm, vlhkostí, kapající a stříkající vodou.**
- **Nepokládejte na zařízení předměty naplněné tekutinou, např. vázy.**
- **Používejte doporučené příslušenství.**
- **Nesundávejte kryty.**
- **Neopravujte toto zařízení vlastními silami. Opravy musí provádět kvalifikovaní pracovníci servisu.**

Nepoužívejte Nepoužívejte v následujících podmínkách:

- Mimořádně vysoké nebo nízké teploty při používání, skladování nebo přepravě.
- Likvidace baterie v ohni nebo horké peci nebo mechanické drcení a řezání baterie, které by mohlo vést k výbuchu.
- Mimořádně vysoké teploty a/nebo mimořádně nízký atmosférický tlak, který by mohl vést k výbuchu nebo prosakování hořlavé kapaliny nebo plynu.

- Neumísťujte toto zařízení poblíž zdrojů tepla.
- V místech, kde z bezpečnostních důvodů musíte slyšet zvuky z okolí, jako jsou železniční křižovatky a staveniště, neposlouchejte toto zařízení s nastaveným silným zvukem.

■ Naslouchadla

- Naslouchadla ukládejte mimo dosah dětí. Hrozí riziko spolknutí.
- Naslouchadla nasadte pevně. Pokud jsou ponechány v uchu po vypnutí, může dojít k úrazu nebo onemocnění.

■ Alergie

- Pokud začnete mít nepříjemné pocity, zatímco budou sluchátka nebo jiné části v přímém kontaktu s vaší kůží, přestaňte jednotku používat.
- Pokračování v používání může vést k vyrážkám nebo jiným alergickým reakcím.

■ Opatření pro poslouchání ze sluchátek

- Příliš vysoký akustický tlak pocházející z běžných vnějších sluchátek nebo ze sluchátek do uší může způsobit ztrátu sluchu.
- Nenastavuje hlasitost zvuku ve sluchátkách na příliš silnou. Odborníci na nemoci sluchu varují před dlouhodobým souvislým používáním.
- Pokud vám zvoní v uších, snižte hlasitost nebo přerušte používání.
- Nepoužívejte, pokud řídíte motorové vozidlo. Mohlo by to znamenat riziko a v mnoha oblastech je to zakázané.
- V potenciálně nebezpečných situacích musíte být velmi obezřetní, nebo na čas přerušit používání zařízení.

Toto zařízení může přijímat rádiové rušení způsobené při používání mobilních telefonů. Pokud k takovému rušení dojde, zvětšíte vzdálenost mezi tímto zařízením a mobilním telefonem.

Pokud se připojujete k počítači, používejte pouze dodaný kabel nabíjení přes rozhraní USB.

Toto zařízení je zamýšleno pro používání v mírném a tropickém podnebí.

O Bluetooth®

Společnost Panasonic nepřijímá žádnou odpovědnost za data a/nebo informace, jež mohou být během bezdrátového přenosu vyzrazeny.

■ Použití frekvenční pásma

Tento systém využívá frekvenční pásma 2,4 GHz.

■ Certifikace tohoto zařízení

- Toto zařízení vyhovuje kmitočtovým omezením a je certifikováno na základě telekomunikačních zákonů. Takže povolení k bezdrátovému provozu není nutné.
- Níže uvedené činnosti jsou v některých státech podle zákona trestné:
 - Rozebírání nebo pozměňování zařízení.
 - Odstranění specifikačních údajů.

■ Omezení použití

- Bezdrátový přenos a/nebo používání všech zařízení vybavených technologií Bluetooth® nejsou zaručeny.
- Všechna zařízení musí plnit normy nastavené společností Bluetooth SIG, Inc.
- V závislosti na technických údajích a nastavení zařízení nemusí být možné připojení nebo některé operace mohou být jiné.
- Toto zařízení podporuje funkce zabezpečení Bluetooth®. Avšak v závislosti na provozním prostředí či nastaveních nemusí být toto zabezpečení dostatečné. Přenášejte bezdrátově data do tohoto zařízení opatrně.
- Toto zařízení neumožňuje přenos dat do zařízení Bluetooth®.

■ Rozsah použití

Používejte toto zařízení v maximální vzdálenosti 10 m.

Vzdálenost se může zmenšit v závislosti na prostředí, překážkách a rušení.

■ Rušení jinými zařízeními

- Toto zařízení nemusí fungovat správně a může docházet k problémům, jako je šum a přeskokování zvuku, z důvodu rušení rádiovými vlnami, pokud se toto zařízení nachází příliš blízko dalších zařízení Bluetooth® nebo zařízení, která využívají pásmo 2,4 GHz.
- Toto zařízení nemusí správně fungovat, pokud jsou rádiové vlny z blízké vysílací stanice apod. příliš silné.

■ Zamýšlené použití

- Toto zařízení je určeno pro normální běžné používání.
- Nepoužívejte tento systém poblíž citlivých zařízení či v prostředí citlivém na rušení rádiové frekvence (např.: letiště, nemocnice, laboratoře atd.).

Obsah

Bezpečnostní opatření	2
O Bluetooth®	3

Před použitím

Příslušenství.....	5
Údržba.....	5
Názvy dílů	6

Příprava

Nabíjení	7
Zapnutí/vypnutí napájení.....	8
Nasazení sluchátek.....	8
Připojení zařízení Bluetooth®	9
• Párování (registrace) se zařízením Bluetooth® pro navázání připojení	9
• Připojení párovaného zařízení Bluetooth®	10

Použití zařízení

Poslouchání hudby.....	11
• Dálkové ovládání	11
Volání	12
Užitečné funkce.....	13
• Aktivace funkcí ovládání hlasem	13
• Zprávy nápovědy.....	13
• Upozornění na stav nabití baterie.....	13
• Automatické vypnutí	13
• Resetování tohoto zařízení	13

Jiné

Obnovení hodnot přednastavených ve výrobním závodě	14
Autorská práva atd.	14
Odstraňování závad	15
• Zvuk a hlasitost	15
• Připojení zařízení Bluetooth®	15
• Telefonní hovory	15
• Obecné	16
• Zdroj napájení a nabíjení.....	16
• Zprávy nápovědy	16
Technické údaje	17
Opatření při vyjmutí baterie při likvidaci tohoto zařízení	18

Výrazy použité v tomto dokumentu

- Stránky, na které je odkazováno, jsou označovány následujícím způsobem: “→ ○○”.
- Ilustrace produktu se mohou od skutečného produktu lišit.

Příslušenství

Zkontrolujte přítomnost a stav dodaného příslušenství.

1 x Kabel nabíjení přes rozhraní USB

1 x Naslouchadla (L, S)

- Velikost M je nasazena na prodávané sadě.

Údržba

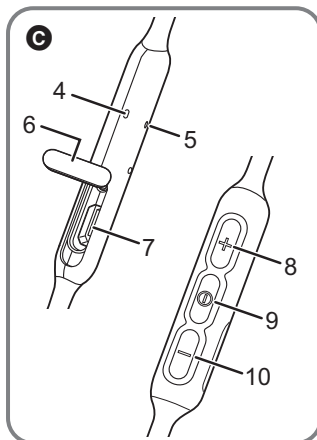
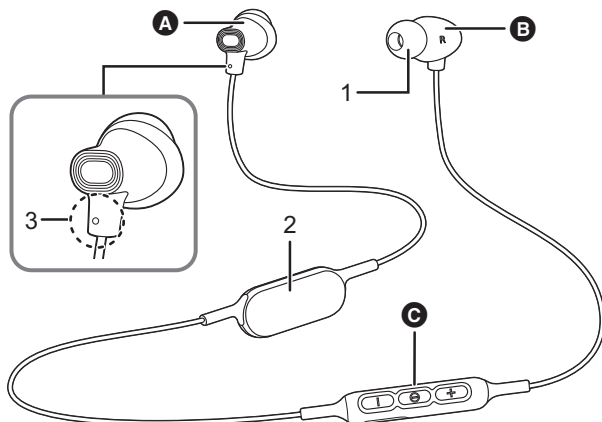
K čištění tohoto zařízení používejte suchý jemný hadřík.

- Nepoužívejte rozpouštědla, včetně benzínu, rozpouštědla, alkoholu, mycího prostředku na kuchyně, chemických utěrek atd. Mohlo by dojít ke zdeformování povrchu nebo poškození povrchové úpravy.

Udržení výkonu baterie

- Aby byla udržena výkonnost baterie, pokud toto zařízení po dlouhou dobu nepoužíváte, každých 6 měsíců ji nabijte.

Názvy dílů



- A** Levé sluchátko
- B** Pravé sluchátko
- C** Dálkové ovládání

- 1 Naslouchadlo
- 2 Prostor pro baterii
- 3 Výstupek označující levou stranu
- 4 Kontrolka^{*1*2}
- 5 Mikrofon
- 6 Kryt USB

- 7 Konektor napájení (DC IN)
 - Při nabíjení otevřete kryt USB a připojte kabel nabíjení USB (je součástí dodávky) k tomuto konektoru. (→ 7)
- 8 Tlačítko [+]
- 9 Tlačítko [⏻]
- 10 Tlačítko [-]

*1 Dále jen "kontrolka"

*2 Příkladů vzorců svícení/blikání

Svítlí (červeně):	Probíhá nabíjení
Střídavě bliká modrá a červená:	Pohotovostní režim párování (registrace) Bluetooth®
Pomalé blikání (modře) ^{*3} :	Pohotovostní režim připojení Bluetooth®
Bliká dvakrát každé 2 sekundy (modře) ^{*3} :	Bylo provedeno párování (registrace) Bluetooth® nebo probíhá volání
Blikání (modře) ^{*3} :	Je přijímán hovor

*3 Pokud bliká červeně, je málo nabitá baterie. (→ 13, "Upozornění na stav nabití baterie")

Nabíjení

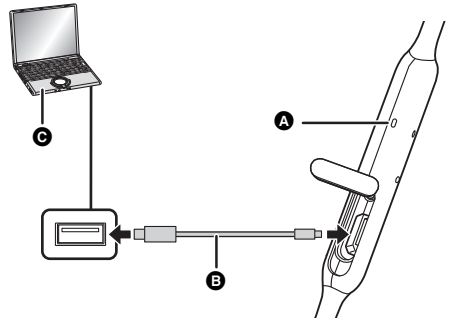
Dobíjecí baterie (instalovaná v zařízení) není při dodání nabitá. Před použitím tohoto zařízení nabijte baterii.

1 Otevřete kryt USB.

- Pokud v oblasti krytu USB naleznete vlhkost, setřete ji dříve, než kryt otevřete.

2 Připojte toto zařízení k počítači pomocí kabelu nabíjení přes rozhraní USB.

- A:** Kontrolka
- B:** Kabel nabíjení přes rozhraní USB (je součástí dodávky)
 - Zkontrolujte směry konektorů a držte zástrčku rovně a zasuněte ji dovnitř/ven. (Pokud bude zástrčka nerovně nebo v nesprávném směru, může dojít k poruše.)
- C:** Počítač
 - Předem zapněte počítač.



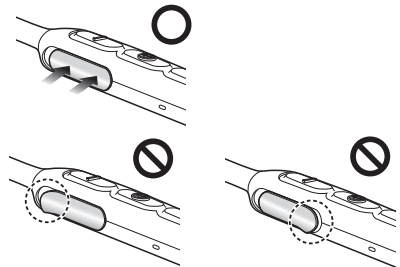
- Kontrolka svítí při nabíjení červeně. Po dokončení nabíjení kontrolka zhasne.
- Zcela vybitá baterie se naplní nabije přibližně za 2 hodiny.

3 Důkladně zavřete konektoru nabíjení.

■ Upozornění

Nesahejte na konektor nabíjení mokřima rukama.

- Pokud se na nabíjecí konektor dostane vlhkost, může dojít k poruše.



Poznámka

- Nabíjejte při teplotě v místnosti mezi 10 °C a 35 °C. Mimo tento rozsah teploty se může nabíjení vypnout a kontrolka zhasne.
- Není možné zařízení Bluetooth® během nabíjení zapnout nebo se k nim připojit.
- Nepoužívejte žádný jiný kabel nabíjení přes rozhraní USB s výjimkou dodaného. Takový postup může vést k poruše.
- Nabíjení nemusí probíhat nebo se může zastavit, pokud je počítač v pohotovostním režimu nebo režimu spánku, nebo je do těchto režimů přepnut.

Zapnutí/vypnutí napájení

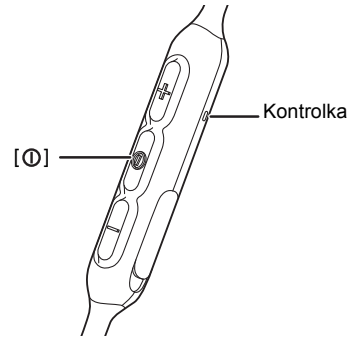
Při vypnutém zařízení stiskněte a přidržte na tomto zařízení [⓪] přibl. na 3 sekundy, až začne kontrolka (modrá) blikat.

- Uslyšíte pípnutí a kontrolka bude pomalu (modře) blikat.

■ Vypnutí napájení

Stiskněte a přidržte [⓪] asi na 3 sekundy. Zazní anglická zpráva nápovědy a napájení se vypne.

- Je možné přepínat hlasový návod mezi angličtinou a francouzštinou. (→ 13)



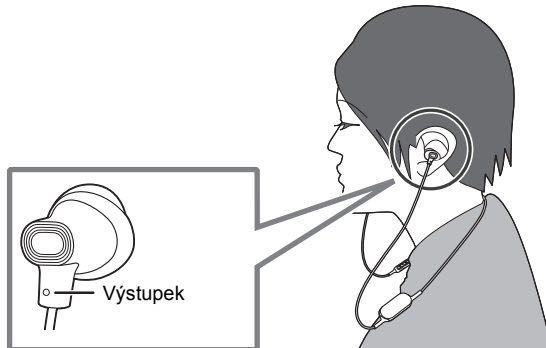
Poznámka

- Pokud není jednotka připojena k zařízení Bluetooth®, zazní anglická zpráva nápovědy a dojde k vypnutí jednotky přibl. 5 minut poté, co jste ji přestali používat. (→ 13, "Automatické vypnutí")
- Je možné přepínat hlasový návod mezi angličtinou a francouzštinou. (→ 13)

Nasazení sluchátek

Na levém sluchátku je výstupek – viz obrázek.

- Velikost M je nasazena na prodávané sadě. Pokud nemají naslouchadla správnou velikost, vyměřte je za naslouchadla velikosti S nebo L (jsou součástí dodávky).



Připojení zařízení Bluetooth®

Příprava

- Umístěte zařízení Bluetooth® přibl. 1 m od jednotky.
- Podle potřeby zkontrolujte zařízení podle Návodu k obsluze.

Párování (registrace) se zařízením Bluetooth® pro navázání připojení

1 Při vypnutém zařízení stiskněte a přidržte [Ⓞ] tohoto zařízení, dokud se nerozblíká kontrolka.

Při prvním párování zařízení: přibl. 3 sekundy

Při druhém a dalším párování: přibl. 5 sekundy

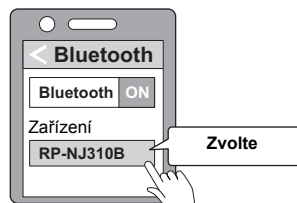
- Jednotka začne vyhledávat zařízení Bluetooth® pro připojení a kontrolka bude blikat modře a červeně.

2 Zapněte napájení jednotky Bluetooth® a povolte funkci Bluetooth®.

3 Zvolte "RP-NJ310B" z menu Bluetooth® zařízení.

- Adresa MAC (řetězec alfanumerických znaků, který je zobrazen a je jedinečný pro zařízení) může být zobrazena před "RP-NJ310B".
- Pokud budete vyzváni k zadání hesla, zadejte pro toto zařízení "0000 (čtyři nuly)".

např.



4 Na zařízení zkontrolujte připojení zařízení Bluetooth®.

- Kontrolka bude střídavě blikat modře a červeně, dokud není připojení zařízení dokončeno. Když kontrolka zabliká (modře) dvakrát každé přibl. 2 sekundy, párování (registrace) je dokončeno. (Připojení dokončeno)

Poznámka

- Pokud není připojení zařízení dokončeno po dobu asi 5 minut, zařízení se automaticky vypne. Zkuste párování znovu.
- S tímto zařízením můžete spárovat až 8 zařízení Bluetooth®. Pokud je spárováno 9. zařízení, zařízení s nejstarším připojením bude nahrazeno. Pokud je chcete použít, musíte je spárovat znovu.

Připojení párovaného zařízení Bluetooth®

1 Zapněte toto zařízení.

- Stiskněte a přidržte [Ⓞ] tohoto zařízení po dobu přibl. 3 sekundy, než se kontrolka rozbliká (modře).
- Uslyšíte pípnutí a kontrolka bude pomalu (modře) blikat.

2 Proveďte kroky 2 a 3 “párování (registrace) se zařízením Bluetooth® pro navázání připojení”. (→ 9)

- Když kontrolka zabliká (modře) dvakrát každé přibl. 2 sekundy, párování (registrace) je dokončeno. (Připojení dokončeno)

Poznámka

- Toto zařízení si pamatuje zařízení, která byla naposledy připojena. Připojení se automaticky obnoví po kroku 1 (viz výše).
- Pokud není připojení zařízení dokončeno do doby asi 5 minut, zařízení se automaticky vypne. Zapněte toto zařízení znovu.

Poslouchání hudby

Pokud zařízení Bluetooth® podporuje profily "A2DP" a "AVRCP" Bluetooth®, je možné přehrávat hudbu dálkovým ovládáním na zařízení.

- A2DP (Advanced Audio Distribution Profile): přenáší na zařízení zvuk.
- AVRCP (Audio/Video Remote Control Profile): umožňuje dálkové ovládání zařízení pomocí jednotky.

1 Připojte zařízení Bluetooth® a jednotku. (→ 9, "Připojení zařízení Bluetooth®")

2 Na zařízení Bluetooth® vyberte a přehrajte hudbu.

- Ve sluchátkách jednotky bude znít hudba nebo zvuk přehrávaného videa.
- Doba provozu:
Maximální doba přehrávání je přibližně 6 hodin. (Může být kratší, v závislosti na podmínkách používání.)

■ Upozornění

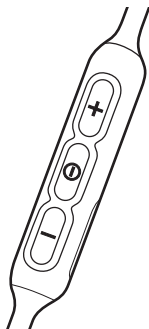
- V závislosti na hlasitosti, může z jednotky unikat zvuk.
- Pokud je hlasitost nastavena téměř na maximum, může být zvuk zkreslený. Je-li zvuk zkreslený, snižte hlasitost.

Dálkové ovládání

Můžete zařízení Bluetooth® ovládat pomocí jednotky.

- V závislosti na zařízení Bluetooth® nebo aplikaci, i když stisknete tlačítka na zařízení, některé funkce nemusí reagovat nebo se chovat jinak, než je popsáno níže.

(Příklad funkce)



Funkce	Použití zařízení
Přehrávání / přerušování	Stiskněte [⏮].
Zvýšení hlasitosti	Stiskněte [+].
Snižování hlasitosti	Stiskněte [-].
Přechod na začátek další stopy	Stiskněte a přidržte [+] po dobu asi 2 sekund.
Přechod na začátek aktuální stopy	Stiskněte a přidržte [-] po dobu asi 2 sekund.

Poznámka

- Hlasitost lze nastavit v 16 stupních. Při dosažení minimální nebo maximální hlasitosti se ozve pípnutí.

Volání

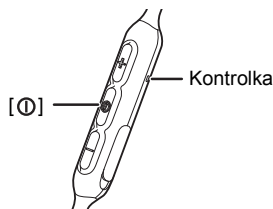
S telefony s povolenou funkcí Bluetooth® (mobilní nebo chytré telefony), které podporují profily “HSP” nebo “HFP” Bluetooth® můžete jednotku použít pro telefonování.

- HSP (Headset Profile): tento profil lze použít pro příjem monofonního zvuku a obousměrnou komunikaci pomocí mikrofonu jednotky.
- HFP (Hands-Free Profile): Navíc k funkcím HSP tento profil umožňuje příchozí a odchozí hovory. (Toto zařízení nemá funkci, která by umožňovala telefonní hovory nezávisle na telefonu s funkcí Bluetooth®.)

1 Připojte zařízení Bluetooth® a jednotku. (→ 9, “Připojení zařízení Bluetooth®”)

2 Na jednotce stiskněte [⓪] a odpovězte na příchozí hovor.

- V průběhu příchozího hovoru se ze sluchátek ozve vyzvánění a kontrolka bude blikat.
- (Pouze HFP) Pokud chcete odmítnout příchozí hovor, stiskněte rychle dvakrát [⓪].



3 Začněte hovořit.

- Kontrolka bude v průběhu hovoru opakovaně 2 krát blikat.
- V průběhu hovoru lze nastavit hlasitost. Pokyny pro nastavení jsou na straně 11.

4 Pokud chcete ukončit hovor, stiskněte [⓪].

- Ozve se pípnutí.

Poznámka

- Mohou se vyskytnout případy, kdy je nutné na telefonu s povolenou funkcí Bluetooth® provést nastavení.
- V závislosti na telefonu s povolenou funkcí Bluetooth® můžete slyšet vyzvánění příchozích a odchozích hovorů telefonu z jednotky.
- (Pouze HFP) Může být obtížné slyšet telefonní rozhovory, pokud je jednotka používána v prostředí s velkým okolním hlukem nebo venku nebo v prostředí, kde je silný vítr. V takovém případě změňte místo volání nebo přepněte zařízení na aktivní telefon Bluetooth® a pokračujte v hovoru. (Přepněte rychlým dvojitým stisknutím [⓪] na jednotce.)
- Pokud máte telefon s povolenou funkcí Bluetooth®, telefonujte pomocí mikrofonu zařízení a aplikace telefonu s povolenou funkcí Bluetooth®. (→ 13, “Aktivace funkcí ovládání hlasem”)

Užitečné funkce

Aktivace funkcí ovládání hlasem

Tlačítkem na jednotce můžete aktivovat Siri nebo jiné hlasové funkce.

- 1 **Připojte zařízení Bluetooth® a jednotku. (→ 9, “Připojení zařízení Bluetooth®”)**
- 2 **Přepněte rychlým dvojným stisknutím [⓪] na tomto zařízení.**
 - U zařízení Bluetooth® bude aktivována funkce ovládání hlasem.

Poznámka

- Podrobnější informace o povelch pro ovládání hlasem naleznete v návodu k obsluze zařízení Bluetooth®.
- Funkce ovládání hlasem nemusí fungovat v závislosti na specifikacích chytrého telefonu a verzi aplikace.

Zprávy nápovědy

Jednotka je vybavena funkcí, která například umožňuje zvukové upozornění při vypnutí jednotky a připojení zařízení Bluetooth® nebo změnu nastavení.

- Pro zvukový návod používá toto zařízení zprávy v angličtině a francouzštině.
- Funkci zvukové nápovědy nelze deaktivovat.
- Funkci zvukové nápovědy nelze upravit.

■ Přepínání jazyka hlasového návodu

Stiskněte a přidržte [⓪] a [-] alespoň po dobu 5 sekund.

Upozornění na stav nabití baterie

- Když je jednotka vypnuta, zazní anglická zpráva o stavu nabití baterie.
- Pokud se při používání zařízení baterie blíží vybití, blikající kontrolka změní barvu z modré na červenou. Každou 1 minutu se ozve pípnutí. Pokud se baterie vybije, je slyšet anglická zpráva a napájení se vypne.
- Je možné přepínat hlasový návod mezi angličtinou a francouzštinou. (→ výše)

Automatické vypnutí

Pokud není jednotka připojena k zařízení Bluetooth®, zazní anglická zpráva nápovědy a dojde k vypnutí jednotky přibl. 5 minut poté, co jste ji přestali používat.

- Je možné přepínat hlasový návod mezi angličtinou a francouzštinou. (→ výše)

Resetování tohoto zařízení

Toto zařízení může být resetováno, když jsou všechny operace odmítnuty. Pokud chcete jednotku resetovat, stiskněte a přidržte [⓪] na 10 sekund nebo déle. Všechny předchozí operace budou zrušeny. (Informace o párování zařízení nebudou odstraněny.)

Obnovení hodnot přednastavených ve výrobním závodě

Pokud chcete odstranit všechny informace o párování a další informace, můžete obnovit hodnoty přednastavené ve výrobním závodě. Před obnovením nastavení nabijte baterii.

- 1 Když je zařízení vypnuto, stiskněte a přidržte [ⓘ] alespoň na 5 sekund, dokud nezačne kontrolka střídavě blikat modře a červeně.**
- 2 Když kontrolka bliká modře a červeně, stiskněte a přidržte současně [+] a [-] alespoň na dobu 5 sekund.**
 - Hodnoty přednastavené ve výrobním závodě se obnoví poté, co začne kontrolka (modře) blikat a zařízení se vypne.

■ Upozornění

- Když párujete zařízení znovu, odstraňte informace registrace (Zařízení: "RP-NJ310B") z nabídky Bluetooth® zařízení a registrujte toto zařízení se zařízením Bluetooth® znovu. (→ 9)

Autorská práva atd.

Slovní označení a loga Bluetooth® jsou registrovanými obchodními značkami a majetkem společnosti Bluetooth SIG, Inc. a veškeré jejich používání společností Panasonic Corporation se řídí licenčními podmínkami.

Ostatní obchodní značky a názvy jsou majetkem příslušných majitelů.

Siri je ochranná známka společnosti Apple Inc., zaregistrovaná v USA a v jiných zemích.

Další názvy systémů a produktů, které se vyskytují v tomto dokumentu, jsou všeobecně registrované ochranné známky nebo ochranné známky příslušných společností.

Upozorňujeme, že v tomto dokumentu nepoužíváme značky TM a [®].

Odstraňování závad

Dříve, než se obrátíte na servisní službu, proveďte následující kontroly. Když pochybujete o některých kontrolních bodech nebo když navržené řešení neodstraní problém, obraťte se na svého prodejce s žádostí o pokyny.

Zvuk a hlasitost

Žádný zvuk.

- Zkontrolujte, že je toto zařízení a zařízení Bluetooth® řádně připojeno. (→ 9)
- Zkontrolujte, že se hudba přehrává na zařízení Bluetooth®.
- Zkontrolujte, že je zařízení zapnuto a že není nastavená příliš nízká hlasitost.
- Spárujte zařízení Bluetooth® a toto zařízení znovu. (→ 9)
- Zkontrolujte, že zařízení kompatibilní s Bluetooth® podporuje profil "A2DP". Podrobné informace o profilech jsou uvedeny v části "Poslouchání hudby" (→ 11). Informace také naleznete v návodu k obsluze zařízení kompatibilního s Bluetooth®.

Nízká hlasitost.

- Zvyšte hlasitost zařízení. (→ 11)
- Zvyšte hlasitost zařízení Bluetooth®.

Zvuk ze zařízení je přerušen. / Příliš mnoho šumu. / Špatná kvalita zvuku.

- Pokud jsou signály blokovány, může být zvuk rušen. Nezakrývejte toto zařízení dlaní atd.
- Zařízení může být mimo rozsah komunikace 10 m. Přiblížte zařízení k tomuto zařízení.
- Odstraňte všechny překážky mezi tímto zařízením a druhým zařízením.
- Pokud nepoužíváte bezdrátová zařízení LAN, vypněte je.

Připojení zařízení Bluetooth®

Zařízení nelze připojit.

- S tímto zařízením můžete spárovat až 8 zařízení Bluetooth®. Pokud je spárováno 9. zařízení, zařízení s nejstarším připojením bude nahrazeno.
- Ze zařízení Bluetooth® odstraňte informace o párování tohoto zařízení a poté zařízení spárujte znovu. (→ 9)

Telefonní hovory

Neslyšíte druhou osobu.

- Zkontrolujte, že je toto zařízení a telefon s povolenou funkcí Bluetooth® zapnuto.
- Zkontrolujte, že je toto zařízení a telefon s povolenou funkcí Bluetooth® připojeno. (→ 9)
- Na telefonu s povolenou funkcí Bluetooth® zkontrolujte nastavení zvuku. Pokud je volající zařízení nastaveno na telefon s povolenou funkcí Bluetooth®, přepněte jej na toto zařízení. (→ 9)
- Pokud je hlas volajícího příliš slabý, zvyšte nastavení hlasitosti na tomto zařízení a telefonu s povolenou funkcí Bluetooth®.

Nelze provést telefonní hovor.

- Zkontrolujte, zda zařízení kompatibilní s Bluetooth® podporuje profil "HSP" nebo profil "HFP". Podrobnosti o profilech jsou uvedeny v části "Poslouchání hudby" (→ 11) a "Volání" (→ 12). Informace naleznete také v návodu k obsluze telefonu s povolenou funkcí Bluetooth®.

Obecné

Toto zařízení nereaguje.

- Toto zařízení může být resetováno, když jsou všechny operace odmítnuty. Pokud chcete jednotku resetovat, stiskněte a přidržte [⏻] na 10 sekund nebo déle. (→ 13)

Zdroj napájení a nabíjení

Zařízení nelze nabít. / V průběhu nabíjení se kontrolka nerozsvítí nebo bliká. / Nabíjení trvá déle.

- Je kabel nabíjení přes rozhraní USB správně zasunut do portu USB počítače? (→ 7)
- Zkontrolujte, že nabíjíte při teplotě v místnosti mezi 10 °C a 35 °C.
- Zkontrolujte, že je počítač zapnutý a není v pohotovostním režimu nebo režimu spánku.
- Funguje správně port USB, který používáte? Pokud je počítač vybaven dalšími porty USB, vytáhněte konektor z portu, který používáte a zasuňte jej do jednoho z dalších portů.
- Pokud nelze výše uvedené činnosti provést, vytáhněte kabel nabíjení přes rozhraní USB a znovu jej zasuňte.
- Zcela vybitá baterie se naplní nabíje přibližně za 2 hodiny.
- Pokud se doba nabíjení a doba provozu zkracuje, možná se zhroutila baterie. (Počet nabití instalované baterie: přibližně 300.)
- Kontrolka svítí při nabíjení červeně. Po dokončení nabíjení kontrolka zhasne.

Napájení se nezapne. / Napájení se vypne.

- Nabíjí se zařízení? V průběhu nabíjení není možné zapnout napájení. (→ 7)
- Pokud kontrolka bliká červeně, je málo nabitá baterie. Nabijte zařízení.
- Je automatické vypnutí aktivní? (→ 13)

Zprávy nápovědy

Byl změněn jazyk hlasového návodu.

- Jazyk hlasového návodu lze přepnout. (→ 13)

Technické údaje

■ Obecné

Zdroj napájení	DC 5 V, 140 mA (Interní baterie: 3,7 V (Li-polymer 110 mAh))
Doba provozu*1	Přibl. 6 hodin
Doba nabíjení*2 (25 °C)	Přibl. 2 hodin
Rozsah teplot při nabíjení	10 °C až 35 °C
Rozsah provozních teplot	0 °C až 40 °C
Provozní vlhkost	35 %RH až 80 %RH (bez kondenzace)
Vibrační jednotky	9 mm
Hmotnost	Přibl. 14 g

*1 Může být kratší, v závislosti na provozních podmínkách.

*2 Čas nutný pro úplné nabití zcela vybité baterie.

■ Sekce Bluetooth®

Technické údaje systému Bluetooth®	Ver. 4.2
Klasifikace bezdrátového zařízení	Třída 2 (2,5 mW)
Frekvenční pásmo	2402 MHz až 2480 MHz
Maximální RF výkon	4 dBm
Podporované profily	A2DP, AVRCP, HSP, HFP
Podporovaný kodek	SBC
Provozní vzdálenost	Až 10 m

■ Konektory

DC IN	DC 5 V, 140 mA
-------	----------------

■ Část mikrofonu

Typ	Mono
-----	------

■ Příslušenství

Kabel nabíjení přes rozhraní USB	Přibl. 0,1 m
----------------------------------	--------------

• Technické údaje podléhají změnám bez předchozího upozornění.

Opatření při vyjmutí baterie při likvidaci tohoto zařízení

Následující pokyny nejsou určeny pro opravy, ale pro likvidaci tohoto zařízení. Po rozebrání tohoto zařízení nelze toto zařízení opravit.

- Při likvidaci tohoto zařízení vyjměte baterii instalovanou v tomto zařízení a recyklujte ji.

■ Nebezpečí

Dobíjitelná baterie je určena pouze pro tento produkt. Nepoužívejte ji v žádném jiném zařízení.

Nenabíjejte vyjmutou baterii.

- Nezahřívajte je ani je nevhazujte do ohně.
 - Nenechávejte baterii (baterie) dlouhou dobu v automobilu vystaveném přímému slunci se zavřenými dveřmi a okny.
 - Nesnažte se rozebrat baterii hřebíkem, zabraňte nárazům, nesnažte se ji rozebrat nebo změnit.
 - Zabraňte dotyku vodičů s jinými kovovými předměty nebo navzájem.
 - Neukládejte baterii spolu s náhrdelníky, sponkami a podobnými předměty.
- Pokud byste to udělali, baterie bude generovat teplo, může se vznítit nebo prasknout.

■ Varování

Neukládejte vyjmutou baterii nebo jiné položky v dosahu dětí.

Náhodné spolknutí takového předmětu může poškodit zdraví.

- Pokud se domníváte, že došlo ke spolknutí takového předmětu, okamžitě se poraďte s lékařem.

Pokud z baterie uniká kapalina, přijměte dále uvedená opatření a nedotýkejte se kapaliny holýma rukama.

Pokud se kapalina dostane do očí, může dojít ke ztrátě vidění.

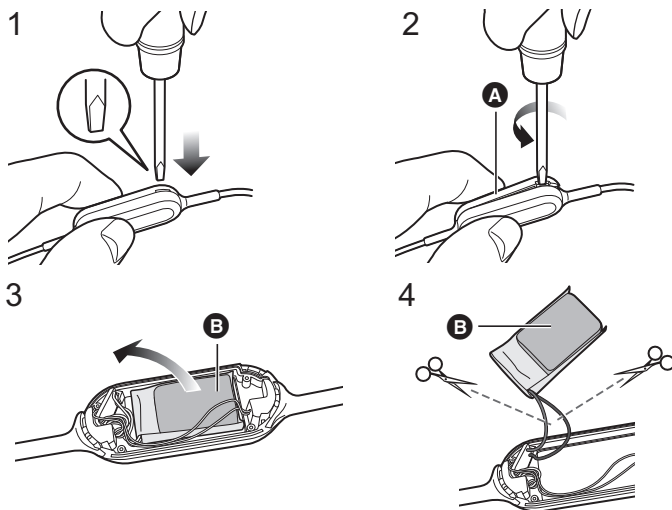
- Okamžitě oko omyjte vodou a netřete je. Poté se poraďte s lékařem.

Kapalina, která se dostane na vaše tělo nebo oblečení, může způsobit popálení pokožky nebo poranění.

- Dostatečně opláchněte čistou vodou a poté se poraďte s lékařem.

V prostoru pro baterii je vestavěná lithium-iontová polymerová baterie. Zlikvidujte podle místních předpisů. Při likvidaci tohoto produktu, rozeberte podle následujícího postupu a odstraňte dobíjitelnou baterii.

- Rozeberte poté, co se zhroutí baterie.
- Při likvidaci baterie se obraťte na místní úřady nebo prodejce a zeptejte se na správný způsob likvidace.



1 Vložte plochý šroubovák (běžně dostupný v obchodě) do prostoru pro baterii.

- Dejte pozor, aby se vaše prsty nedostaly do kontaktu se šroubovákem.
- Použijte šroubovák, který je vhodný pro výřez v prostoru pro baterii. Pokud bude příliš malý, prostor pro baterii se řádně neotevře.

2 Použijte šroubovák pro vypáčení horního krytu **A nahoru.**

- Buďte opatrní, abyste se šroubovákem nedotkli baterie.

3 Uchopte baterii **B a odstraňte ji.**

4 Vytáhněte baterii **B a oddělte ji od prostoru pro baterii postupným přestřížením vodičů nůžkami.**

- Zaizolujte vodiče odstraněné baterie celofánovou páskou.
- Nepoškodte ani nerozebírejte baterii.

Deklarace shody (DoC)

"Panasonic Corporation" tímto prohlašuje, že tento výrobek splňuje základní požadavky a další relevantní ustanovení Směrnice 2014/53/EU.

Zákazníci si mohou stáhnout kopii originálu deklaráce shody (DoC) pro naše výrobky RE z našeho serveru DoC: <http://www.ptc.panasonic.eu>

Kontakt na Autorizovaného obchodního zástupce:

Panasonic Marketing Europe GmbH,

Panasonic Testing Centre, Winsbergring 15, 22525 Hamburg, Německo

Typ bezdrátového připojení	Frekvenční pásmo	Maximální výkon
Bluetooth®	2402 - 2480 MHz	4 dBm

Likvidace použitých zařízení a baterií

Jen pro státy Evropské unie a země s fungujícím systémem recyklace a zpracování odpadu.



Tyto symboly na výrobcích, jejich obalech a v doprovodné dokumentaci upozorňují na to, že se použité elektrická a elektronická zařízení, včetně baterií, nesmějí likvidovat jako běžný komunální odpad.

Aby byla zajištěna správná likvidace a recyklace použitých výrobků a baterií, odevzdávejte je v souladu s národní legislativou na příslušných sběrných místech.

Správnou likvidací přispějete k úspoře cenných přírodních zdrojů a předejdete možným negativním dopadům na lidské zdraví a životní prostředí.

O další podrobnosti o sběru a recyklaci odpadu požádejte místní úřady.

Při nesprávné likvidaci tohoto druhu odpadu se vystavujete postihu podle národní legislativy.



(Poznámka k symbolu baterie (značka pod symbolem)):

Tento symbol může být použitý v kombinaci s chemickou značkou. Takový případ je souladu s požadavky směrnice pro chemické látky.

Manufactured by: Panasonic Corporation
Kadoma, Osaka, Japan
Importer for Europe: Panasonic Marketing Europe GmbH
Panasonic Testing Centre
Winsbergring 15, 22525 Hamburg, Germany



Panasonic Corporation

<http://www.panasonic.com>

© Panasonic Corporation 2019

(Cz)

TQBM0431-1
F0119SY1090