

# Panasonic®

## Инструкция по эксплуатации Цифровые беспроводные стереонаушники

Модель №. **RP-HTX80B**



Благодарим Вас за приобретение данного изделия.

Перед использованием этого изделия, пожалуйста, внимательно прочитайте данные инструкции и сохраните это руководство для дальнейшего использования.

# Меры предосторожности

## ■ Устройство

### **ПРЕДУПРЕЖДЕНИЕ:**

**Во избежание возникновения пожара, удара электрическим током или повреждения изделия**

- берегите данное устройство от воздействия дождя, влажности, капель и брызг.
- Не ставьте на данное устройство емкости с водой, например вазы.
- Используйте рекомендуемые принадлежности.
- Не снимайте крышки.
- Не ремонтируйте данное устройство самостоятельно. Обращайтесь к квалифицированным специалистам по техобслуживанию.
- При возникновении какой-либо неисправности прекратите использование устройства, не модифицируйте и не ремонтируйте его.

- Не используйте и не помещайте данное устройство вблизи источников тепла.
- Не используйте данное устройство на высоком уровне громкости в местах, где необходимо слышать звуки окружающей среды для обеспечения собственной безопасности, например у железнодорожных переездов и на строительных площадках.
- Характерное широкополосное напряжение равно или превышает 75 мВ.
- Сведения о сертификации находятся на правой стороне наушников. Чтобы ознакомиться с ними, снимите правую подушечку наушников.

## ■ Аллергия

- Прекратите использование этого устройства, если ощущаете дискомфорт при контакте подушечек наушников или других компонентов этого устройства с кожей.
- Продолжительное использование может привести к появлению сыпи или других аллергических реакций.

## ■ Меры предосторожности при прослушивании с помощью наушников

- Избыточное звуковое давление, вызванное наушниками или гарнитурой, может привести к потере слуха.
- Не используйте наушники на высоком уровне громкости. Отоларингологи не рекомендуют прослушивать звук с помощью наушников в течение длительного времени.
- Если вы слышите звон в ушах, уменьшите громкость или прекратите использование устройства.
- Не используйте во время управления моторными транспортными средствами. Во многих регионах это запрещено, поскольку может привести к возникновению опасных ситуаций на дороге.
- При возникновении потенциально опасных ситуаций будьте предельно внимательными или временно прекратите использование устройства.

Во время эксплуатации данное устройство может подвергаться воздействию радиопомех, вызванных мобильными телефонами. При возникновении таких помех увеличьте расстояние между данным устройством и мобильным телефоном.

Данное устройство предназначено для использования в умеренном и тропическом климате.

# Информация о Bluetooth®

Компания Panasonic не несет никакой ответственности за возможную утечку данных и/или информации во время беспроводной передачи.

## ■ Используемый частотный диапазон

Данное устройство использует частотный диапазон 2,4 ГГц.

## ■ Сертификация данного устройства

- Данное устройство соответствует ограничениям частоты и сертифицировано согласно законам об использовании радиочастот. Поэтому в разрешении на беспроводную передачу данных нет необходимости.
- В некоторых странах законом могут быть запрещены следующие действия:
  - Разборка устройства/внесение изменений в его конструкцию.
  - Удаление обозначений технических характеристик.

## ■ Ограничения использования

- Не гарантируется беспроводная передача данных и/или использование со всеми устройствами, оснащенными Bluetooth®.
- Все устройства должны соответствовать стандартам, установленным компанией Bluetooth SIG, Inc.
- В зависимости от технических характеристик и настроек устройства, подключение может оказаться невозможным или некоторые операции могут отличаться.
- Данное устройство поддерживает функции безопасности Bluetooth®. Однако в зависимости от условий эксплуатации и/или настроек такой степени безопасности может оказаться недостаточно. Соблюдайте осторожность при беспроводной передаче данных на данное устройство.
- Передача данных с данного устройства на Bluetooth® невозможна.

## ■ Зона действия

Используйте данное устройство на максимальном расстоянии 10 м.

Зона действия может сократиться в зависимости от условий, препятствий или помех.

## ■ Помехи от других устройств

- Данное устройство может не работать надлежащим образом, а также могут возникать такие проблемы, как помехи и искажения звука из-за воздействия радиоволн, если данное устройство находится слишком близко к другим устройствам Bluetooth® или устройствам, использующим радиочастотный диапазон 2,4 ГГц.
- Данное устройство может не работать надлежащим образом, если радиоволны от ближайшей радиостанции и т. п. слишком интенсивные.

## ■ Использование по назначению

- Данное устройство предназначено только для обычного общего использования.
- Не используйте данную систему рядом с оборудованием или в среде, реагирующей на радиочастотные помехи (например, в аэропортах, больницах, лабораториях и т. п.).

---

# Содержание

Меры предосторожности .....	2
Информация о Bluetooth® .....	3

---

## Перед использованием

Принадлежности.....	5
Обслуживание .....	5
Названия компонентов.....	6

---

## Подготовка

Зарядка .....	7
Включение/отключение питания .....	7
Подключение устройства Bluetooth® .....	8
• Сопряжение (регистрация) данного устройства для соединения с устройством Bluetooth® .....	8
• Соединение с сопряженным устройством Bluetooth® .....	9

---

## Действие

Прослушивание музыки .....	10
• Дистанционное управление .....	10
Телефонный звонок.....	11
Полезные функции .....	12
• Активация функции голосового управления.....	12
• Сброс настроек этого устройства .....	12
• Автоматическое отключение питания .....	12
• Уведомление об уровне заряда батареи .....	12

---

## Прочее

Восстановление заводских настроек .....	13
Авторские права и т. д. ....	13
Поиск и устранение неисправностей .....	14
• Общие данные .....	14
• Электропитание и зарядка .....	14
• Подключение устройства Bluetooth® .....	14
• Громкость звука и аудиосигналов .....	14
• Телефонные звонки .....	15
Технические характеристики .....	16
Извлечение элемента питания при утилизации данного устройства .....	17

## Используемые в данном документе выражения

- Страницы, на которые приводится ссылка, обозначаются как “→ ○○”.
- Данное изделие может выглядеть иначе, чем показано на рисунках.

## Принадлежности

Проверьте наличие принадлежностей, входящих в комплект поставки.

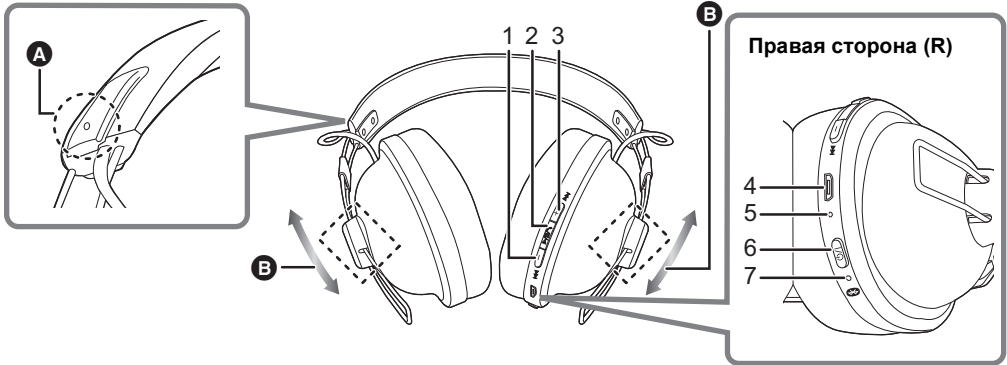
- 1 x USB-кабель для зарядки

## Обслуживание

Очищайте данное устройство сухой мягкой тканью.

- Не используйте растворители, бензин, разбавитель, спирт, кухонные чистящие средства, химические очистители и т. д. Они могут привести к деформированию наружной поверхности корпуса или отслоению покрытия.

## Названия компонентов



1 Кнопка [- (|◀◀)]

2 Кнопка [▶/||/◀]

3 Кнопка [+ (▶▶|)]

4 Разъем для зарядки (DC IN)

• Подключите USB-кабель для зарядки (входит в комплект поставки) к этому разъему для зарядки устройства. (→ 7)

5 Микрофон

6 Кнопка [⏻/Ⓜ️]\*<sup>1</sup>

7 Светодиодный индикатор\*<sup>2,3</sup>

Ⓐ Выпуклая метка левой стороны

Ⓑ Позволяет регулировать расположение наушников.

\*1 ⏻/Ⓜ️: Режим ожидания/ВКЛ.

\*2 Далее по тексту “Светодиод”

\*3 Примеры свечения/мигания

Горит (красным цветом):	Идет процесс зарядки
Поочередно мигает синим и красным цветом:	Режим ожидания сопряжения (регистрации) с устройством Bluetooth®
Медленно мигает (синим цветом)* <sup>4</sup> :	Режим ожидания соединения с устройством Bluetooth®
Дважды мигает примерно каждые 2 секунды (синим цветом)* <sup>4</sup> :	Выполнено сопряжение (регистрация) с устройством Bluetooth® или выполняется звонок
Мигает (синим цветом)* <sup>4</sup> :	Принимается звонок

\*<sup>4</sup> При низком уровне заряда аккумуляторной батареи мигает красным цветом. (→ 12, “Уведомление об уровне заряда батареи”)

### Примечание

• Используйте только USB-кабель для зарядки, который входит в комплект поставки.

• Во время использования устройства не закрывайте правый динамик ладонью. Это может заблокировать соединение Bluetooth®.

## Зарядка

Перезаряжаемая аккумуляторная батарея (установленная в устройство) поставляется незаряженной. Перед использованием устройства зарядите аккумуляторную батарею.

**Подключите данное устройство к компьютеру с помощью USB-кабеля для зарядки.**

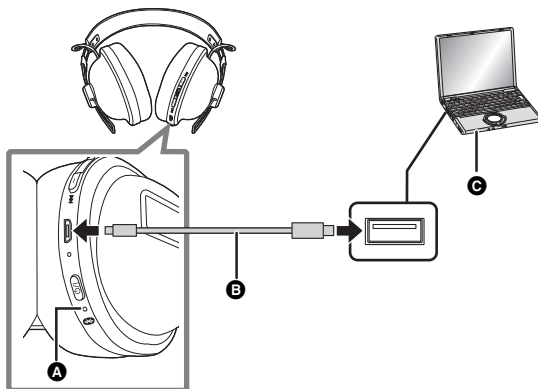
**A:** Светодиод

**B:** USB-кабель для зарядки (входит в комплект поставки)

- Проверьте направление разъемов и держите штекер ровно, вставляя/извлекая его. (Если вставить штекер под углом или в неправильном направлении, это может привести к неисправности из-за деформации разъема.)

**C:** Компьютер

- Во время зарядки светодиод горит красным цветом. После завершения зарядки светодиод гаснет.
- Полная зарядка полностью разряженного устройства занимает примерно 3,5 часа.



### Примечание

- Функцию Bluetooth® невозможно использовать, если данное устройство подключено к компьютеру с помощью USB-кабеля для зарядки.
- Заряжайте устройство при комнатной температуре от 10 °C до 35 °C. Если температура выходит за пределы этого диапазона, зарядка может остановиться, а светодиод погаснуть.
- Во время зарядки питание устройства не включается.
- Используйте только USB-кабель для зарядки, который входит в комплект поставки.

**Внимание:** Для подключения к компьютеру используйте только USB-кабель для зарядки, который входит в комплект поставки.

## Включение/отключение питания

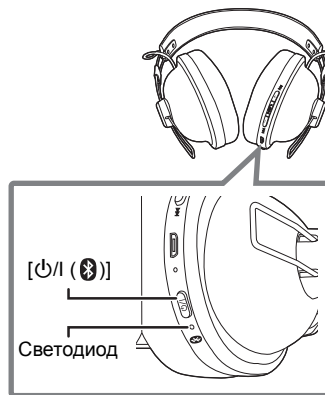
**В выключенном состоянии нажмите и удерживайте кнопку [⏻/Ⓜ] на данном устройстве в течение примерно 3 секунд, пока не начнет мигать светодиод (синим цветом).**

- Прозвучит звуковой сигнал, и светодиод начнет медленно мигать (синим цветом).

### ■ Отключение питания

Нажмите и удерживайте кнопку [⏻/Ⓜ] примерно 3 секунды.

Прозвучит звуковой сигнал, и питание отключится.



### Примечание

- Если данное устройство не используется в течение примерно 5 минут, питание автоматически отключается. (→ 12, "Автоматическое отключение питания")

# Подключение устройства Bluetooth®

## Подготовка

- Расположите устройство Bluetooth® на расстоянии до 1 м от этого изделия.
- Проверьте работу устройства, при необходимости обратитесь к инструкции по его эксплуатации.

## Сопряжение (регистрация) данного устройства для соединения с устройством Bluetooth®

### 1 В выключенном состоянии нажмите и удерживайте кнопку [⏻] (Ⓜ) на данном устройстве, пока не начнет мигать светодиод.

При сопряжении с устройством в первый раз: около 3 секунд

При сопряжении со вторым или последующими устройствами: около 5 секунд

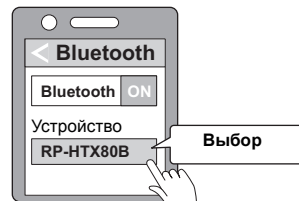
- Изделие начнет искать устройство Bluetooth® для соединения, и светодиод будет мигать поочередно синим и красным цветом.

### 2 Включите питание устройства Bluetooth® и активируйте функцию Bluetooth®.

### 3 Выберите “RP-НТХ80В” в меню устройства Bluetooth®.

- Перед отображением “RP-НТХ80В” может отобразиться MAC-адрес (строка буквенно-цифровых символов, уникальная для каждого устройства).
- Если потребуется ввести ключ доступа, введите “0000 (четыре ноля)” — ключ доступа к данному изделию.

Пример



### 4 Проверьте соединение изделия с устройством Bluetooth®.

- Светодиод будет мигать поочередно синим и красным цветом, пока процесс соединения с устройством не будет завершен. Если светодиод дважды мигает (синим цветом) примерно каждые 2 секунды, то сопряжение завершенно (регистрация завершенна). (Соединение установлено)

## Примечание

- Если соединение с устройством не будет установлено в течение примерно 5 минут, изделие выключится. Выполните сопряжение еще раз.
- Для данного устройства можно установить сопряжение не более чем с 8 устройствами Bluetooth®. При сопряжении с 9-м устройством оно заменит собой устройство, которое подключалось раньше всего. Чтобы его использовать, выполните сопряжение еще раз.



## Соединение с сопряженным устройством Bluetooth®

### 1 Включите данное устройство.

- Нажмите и удерживайте кнопку [⏻/Ⓜ (Ⓜ)] на данном устройстве в течение примерно 3 секунд, пока не начнет мигать светодиод (синим цветом).
- Прозвучит звуковой сигнал, и светодиод начнет медленно мигать (синим цветом).

### 2 Выполните шаги 2 и 3 раздела “Сопряжение (регистрация) данного устройства для соединения с устройством Bluetooth®”. (→ 8)

- Если светодиод дважды мигает (синим цветом) примерно каждые 2 секунды, то сопряжение завершено (регистрация завершена). (Соединение установлено)

---

#### Примечание

- Данное устройство запоминает последнее соединенное с ним устройство. Соединение можно установить автоматически после выполнения шага 1 (см. выше).
- Если соединение с устройством не будет установлено в течение примерно 5 минут, изделие выключится. Еще раз включите изделие.

## Прослушивание музыки

Если устройство, совместимое с Bluetooth®, поддерживает профили Bluetooth® “A2DP” и “AVRCP”, музыку можно воспроизводить с помощью дистанционного управления на этом изделии.

- A2DP (расширенный профиль распространения аудио (Advanced Audio Distribution Profile)): Передает аудиосигнал на это изделие.
- AVRCP (профиль дистанционного управления аудио/видео (Audio/Video Remote Control Profile)): Позволяет дистанционно управлять устройством с помощью этого изделия.

### 1 Подключите устройство Bluetooth® к этому изделию. (→ 8, “Подключение устройства Bluetooth®”)

### 2 Выбирайте и воспроизводите музыку на устройстве Bluetooth®.

- Выбранная музыка выводится на динамики этого изделия.
- Время работы:  
Максимальное время воспроизведения составляет примерно 6 часов. (Может сократиться в зависимости от условий использования.)

#### ■ Внимание!

- Изделие может пропускать звук в зависимости от уровня громкости.
- Когда громкость увеличивается до уровня, близкого к максимальному, музыка может звучать искаженно. Уменьшите громкость таким образом, чтобы искажение исчезло.

### Дистанционное управление

Вы можете управлять устройством Bluetooth® с помощью этого изделия.

- В зависимости от устройства Bluetooth® или приложения, даже при нажатии кнопок на этом изделии некоторые функции могут не работать или работать иначе, чем описано ниже.

#### (Пример действия)



Функция	Действие
Воспроизведение / пауза	Нажмите [▶/⏸/⏹].
Увеличение громкости	Нажмите [+ (▶▶)].
Уменьшение громкости	Нажмите [- (◀◀)].
Перемотка вперед к началу следующей композиции	Нажмите и удерживайте [+ (▶▶)] примерно 2 секунды.
Возврат к началу текущей композиции	Нажмите и удерживайте [- (◀◀)] примерно 2 секунды.

#### Примечание

- Для регулировки громкости имеется 16 уровней. Когда достигается максимальная или минимальная громкость, раздается звуковой сигнал.

# Телефонный звонок

С телефонами, которые имеют функцию Bluetooth® (сотовыми телефонами или смартфонами) и поддерживают профиль Bluetooth® “HSP” или “HFP”, это устройство можно использовать для совершения телефонных звонков.

• HSP (профиль гарнитуры (Headset Profile)):

Этот профиль можно использовать для приема монофонического звука и установления двусторонней связи с помощью микрофона устройства.

• HFP (профиль громкой связи (Hands-Free Profile)):

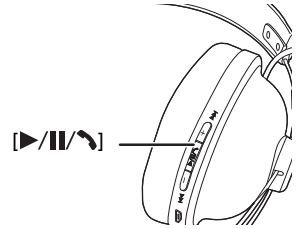
Помимо функций HSP, данный профиль имеет функцию приема входящих и совершения исходящих звонков.

(У данного устройства нет функции, позволяющей совершать телефонные звонки самостоятельно, без телефона с функцией Bluetooth®.)

**1 Подключите устройство Bluetooth® к этому изделию. (→ 8, “Подключение устройства Bluetooth®”)**

**2 Нажмите [▶/||/↶] на данном устройстве и ответьте на входящий звонок.**

- Во время входящего звонка из динамика звучит рингтон и мигает светодиод.
- (Только для профиля HFP) Чтобы отклонить входящий звонок, два раза быстро нажмите кнопку [▶/||/↶].



**3 Начните разговор.**

- Во время звонка светодиод неоднократно мигает 2 раза.
- Во время телефонного звонка можно регулировать громкость. Инструкции по настройке см. на стр. 10.

**4 Чтобы завершить телефонный звонок, нажмите [▶/||/↶].**

- Прозвучит звуковой сигнал.

**Примечание**

- В некоторых случаях настройку режима громкой связи необходимо будет выполнить на телефоне с функцией Bluetooth®.
- В зависимости от телефона с функцией Bluetooth®, из этого устройства можно слышать рингоны входящих и исходящих звонков телефона.
- (Только для профиля HFP) Для выполнения звонка можно переключаться между телефоном с функцией Bluetooth® и данным устройством. (Чтобы переключиться, два раза быстро нажмите [▶/||/↶] на данном устройстве.)
- На телефоне с функцией Bluetooth® можно совершать телефонные звонки с помощью микрофона данного устройства и приложения телефона с функцией Bluetooth®. (→ 12, “Активация функции голосового управления”)

## Полезные функции

### Активация функции голосового управления

Вы можете активировать функцию голосового управления своего устройства Bluetooth® (смартфона и т. п.) и управлять им, говоря в микрофон данного устройства.

- 1 **Подключите устройство Bluetooth® к этому изделию. (→ 8, “Подключение устройства Bluetooth®”)**
- 2 **Нажмите и удерживайте [▶/||/↶] на данном устройстве примерно 3 секунды.**
  - На устройстве Bluetooth® активируется приложение для голосового управления.

### Примечание

- Подробную информацию о командах голосового управления см. в инструкции по эксплуатации устройства Bluetooth®.
- В зависимости от устройства, функция голосового управления может быть недоступной.

### Сброс настроек этого устройства

Если все операции отклоняются устройством, можно сбросить его настройки на начальные. Чтобы сбросить настройки этого устройства, нажмите и удерживайте кнопку [⏪/1 (Ⓜ)] в течение минимум 10 секунд. Все предыдущие операции будут отменены. (Информация о сопряженных устройствах удалена не будет.)

### Автоматическое отключение питания

Если данное устройство не подключено к устройству Bluetooth®, данное устройство издаст звуковой сигнал и автоматически отключится примерно через 5 минут после того, как вы прекратите его использовать.

### Уведомление об уровне заряда батареи

Если во время использования данного изделия уровень заряда аккумуляторной батареи становится низким, то светодиод, мигающий синим цветом, изменяет цвет на красный. Каждую 1 минуту раздается звуковой сигнал. Когда батарея полностью разрядится, питание отключится.

## Восстановление заводских настроек

Если нужно удалить информацию обо всех сопряженных устройствах и т. д., можно восстановить заводские настройки данного устройства (начальные настройки после покупки). Перед восстановлением заводских настроек устройства зарядите аккумуляторную батарею.

- 1 Когда это устройство выключено, нажмите и удерживайте кнопку [⏻/Ⓜ (Ⓜ)] не менее 5 секунд, пока светодиод не начнет поочередно мигать синим и красным цветом.**
- 2 Когда светодиод поочередно мигает синим и красным цветом, одновременно нажмите и удерживайте [+ (▶▶)] и [- (◀◀)] не менее 5 секунд.**
  - Когда светодиод начнет быстро мигать (синим цветом) и устройство выключится, будут восстановлены настройки по умолчанию.

### ■ Внимание!

- При повторном сопряжении с устройством удалите регистрационную информацию (устройство: "RP-HTX80B") из меню устройства Bluetooth® и еще раз зарегистрируйте данное изделие на устройстве Bluetooth®. (→ 8)

## Авторские права и т. д.

Словесное обозначение и логотипы Bluetooth® являются зарегистрированными торговыми марками, которые принадлежат компании Bluetooth SIG, Inc. и используются Panasonic Corporation по лицензии. Другие торговые марки и наименования принадлежат соответствующим владельцам.

Другие названия систем и продуктов, упомянутые в этом документе, как правило, являются зарегистрированными товарными знаками или товарными знаками соответствующих компаний-разработчиков.

Обратите внимание, что знаки ™ и ® в этом документе не показываются.

## Поиск и устранение неисправностей

Перед обращением к специалисту по техобслуживанию выполните следующие проверки. Если вы не уверены в отношении каких-либо пунктов проверки или приведенные рекомендации не помогают разрешить проблему, обратитесь за указаниями к консультанту пункта продажи.

### Общие данные

#### Устройство не реагирует на команды.

- Если все операции отклоняются устройством, можно сбросить его настройки на начальные. Чтобы сбросить настройки этого устройства, нажмите и удерживайте кнопку [⏻/Ⓜ (Ⓜ)] в течение минимум 10 секунд. (→ 12)

### Электропитание и зарядка

#### Устройство не заряжается.

- Убедитесь, что компьютер включен и не находится в режиме ожидания или спящем режиме.
- Правильно ли работает порт USB, который вы используете? Если в вашем компьютере есть другие порты USB, извлеките штекер из используемого порта и вставьте в другой порт.
- Если вышеуказанные меры не действуют, отключите USB-кабель для зарядки и подключите его снова.
- Если время зарядки и время работы устройства сократилось, возможно, закончился ресурс аккумуляторной батареи. (Количество раз подзарядки аккумуляторной батареи: примерно 300.)

#### Светодиод не горит во время зарядки. / Зарядка длится дольше.

- Надежно ли подключен USB-кабель для зарядки (входит в комплект поставки) к разъему USB компьютера? (→ 7)
- Заряжайте устройство только при комнатной температуре от 10 °C до 35 °C.

#### Питание не включается.

- Возможно, устройство заряжается? Во время зарядки питание не включается. (→ 7)

### Подключение устройства Bluetooth®

#### Невозможно подключить устройство.

- Удалите информацию о сопряжении этого устройства с устройства Bluetooth®, а затем выполните повторное сопряжение. (→ 8)

### Громкость звука и аудиосигналов

#### Нет звука.

- Убедитесь, что это устройство и устройство Bluetooth® подключены правильно. (→ 8)
- Проверьте, воспроизводится ли музыка на устройстве Bluetooth®.
- Убедитесь, что это устройство включено и громкость не установлена на слишком низкий уровень.
- Выполните повторное сопряжение и подключение устройства Bluetooth® к этому устройству. (→ 8)
- Проверьте, поддерживает ли устройство Bluetooth® профиль "A2DP". Подробную информацию о профилях см. в разделе "Прослушивание музыки" (→ 10). Также см. инструкцию по эксплуатации устройства Bluetooth®.

#### Низкий уровень громкости.

- Увеличьте громкость этого устройства. (→ 10)
- Увеличьте громкость устройства Bluetooth®.

**Звук из подключаемого устройства прерывается. / Качество звука низкое.**

- Звук может прерываться, если сигналы блокируются. Не закрывайте полностью данное устройство ладонью и т. д.
- Возможно, другое устройство находится за пределами диапазона связи, т. е. на расстоянии более 10 м. Переместите его ближе к данному устройству.
- Удалите все препятствия между данным устройством и подключаемым устройством.
- Выключите устройства беспроводной локальной сети, которые не используются.
- Проблема связи может возникать при низком заряде батареи. Зарядите устройство. (→ 7)

## Телефонные звонки

**Вы не слышите другого человека.**

- Убедитесь, что это устройство и телефон с функцией Bluetooth® включены.
- Проверьте, подключено ли это устройство к телефону с функцией Bluetooth®. (→ 8)
- Проверьте настройки звука телефона с функцией Bluetooth®. Если в качестве устройства для выполнения звонков задан телефон с функцией Bluetooth®, переключите настройку на данное устройство. (→ 8)
- Если другой человек говорит слишком тихо, увеличьте громкость на этом устройстве и на телефоне с функцией Bluetooth®.

**Не удается позвонить по телефону.**

- Проверьте, поддерживает ли устройство Bluetooth® профиль “HSP” или “HFP”. Подробную информацию о профилях см. в разделах “Прослушивание музыки” (→ 10) и “Телефонный звонок” (→ 11). Также см. инструкцию по эксплуатации телефона с функцией Bluetooth®.

# Технические характеристики

## ■ Общие данные

Электропитание	Постоянный ток 5 В, 1,65 Вт (Внутренняя аккумуляторная батарея: 3,7 В (литий-полимерная 430 мА/ч))
Время работы*1	Около 24 часов
Время зарядки*2 (25 °С)	Около 3,5 часов
Диапазон температуры при зарядке	От 10 °С до 35 °С
Диапазон рабочей температуры	От 0 °С до 40 °С
Диапазон рабочей влажности	35% до 80% относительной влажности (без конденсации)
Масса	Около 190 г

\*1 Может быть меньше в зависимости от условий использования.

\*2 Время для полной зарядки после полной разрядки.

## ■ Данные о Bluetooth®

Технические характеристики системы Bluetooth®	Вер. 4.1
Классификация беспроводного оборудования	Класс 2 (2,5 мВт)
Частотный диапазон	2402 МГц до 2480 МГц
Макс. РЧ-мощность	4 дБм
Поддерживаемые профили	A2DP, AVRCP, HSP, HFP
Поддерживаемый кодек	SBC
Рабочее расстояние	До 10 м

## ■ Данные о динамиках

Головки динамиков	40 мм
-------------------	-------

## ■ Данные о разъемах

DC IN	Постоянный ток 5 В, 1,65 Вт
-------	-----------------------------

## ■ Микрофон

Тип	Моно
-----	------

## ■ Данные о принадлежностях

USB-кабель для зарядки	0,5 м
------------------------	-------

• Технические характеристики могут быть изменены без предварительного уведомления.



## Извлечение элемента питания при утилизации данного устройства

Следующие указания предназначены не для целей ремонта, а для утилизации данного устройства. После разборки данное устройство восстановлению не подлежит.

• При утилизации данного устройства выньте из него внутренний элемент питания и сдайте его на переработку для повторного использования.

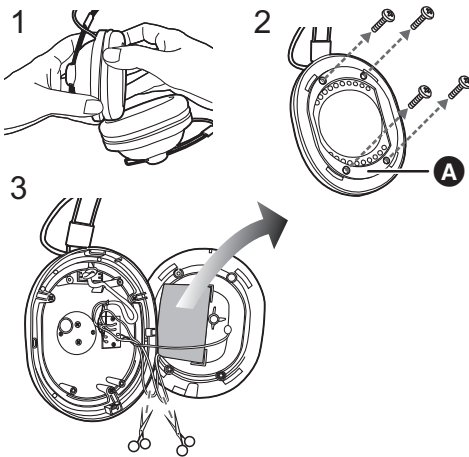
- Выполняйте разборку устройства после полной разрядки элемента питания.
- Храните разобранные детали в недоступном для детей месте.

### Обращение с использованными элементами питания

- Изолируйте разъемы с помощью липкой изоляционной ленты или подобного материала.
- Не разбирайте.

### ■ Элементы питания

- Не нагревайте и не подвергайте воздействию огня.
- Не оставляйте элементы питания на длительное время в автомобиле с закрытыми окнами и дверями на солнце.
- Неправильное обращение с элементами питания может привести к протечке электролита, который может попасть на другие предметы и повредить их. В случае протечки электролита из элемента питания обратитесь к консультанту пункта продажи. Если электролит попал на какую-либо часть вашего тела, тщательно промойте это место водой.
- При утилизации элементов питания обратитесь в местные органы власти или к продавцу за информацией о правильном способе утилизации.



- 1 Снимите левую подушечку наушника.
- 2 Открутив 4 винта, поднимите и снимите деталь **A**.
- 3 Перережьте ножницами провода по одному и извлеките элемент питания.

**Информация для покупателя**

**Название продукции:** Цифровые беспроводные стереонаушники

**Страна производства:** Китай

**Название производителя:** Панасоник Корпорэйшн

**Юридический адрес:** 1006 Кадома, Осака, Япония

Дата изготовления указана в кодах вида: 6АХХ или 20160115

Определение даты по коду. Пример:

1) 6АХХ (Х-любая цифра или буква) -- Январь 2016

Год: первый знак в коде (1-2011, 2-2012, ... 0-2020)

Месяц: второй знак в коде (А-январь, В-февраль, ... L-декабрь)

2) 20160115 (год, месяц, день) -- 15 Января 2016

**Дополнительная информация:** Пожалуйста внимательно прочитайте инструкцию по эксплуатации.

Установленный производителем в порядке п. 2 ст. 5 Федерального Закона РФ "О защите прав потребителей" срок службы данного изделия равен 1 годам с даты производства при условии, что изделие используется в строгом соответствии с настоящей инструкцией по эксплуатации и применимыми техническими стандартами.

Импортер

ООО «Панасоник Рус», РФ, 115191, г. Москва, ул. Большая Тульская, д. 11, 3 этаж.

тел. 8-800-200-21-00

Организация, уполномоченная на принятие претензий, удовлетворение требований потребителей и организацию сервисного и технического обслуживания на территории Российской Федерации:

ООО «Панасоник Рус»; 115162, г. Москва, ул. Шаболовка, 31Г.

Информация о сервисном обслуживании в регионах

РФ по телефону бесплатной горячей линии: 8-800-200-21-00 и на сайте <http://www.panasonic.ru/support/>.

**Для России:**

- Используемый диапазон частот стандарта IEEE 802.11, IEEE 802.15:  
(2400 - 2483,5) и/или (5150 - 5350 и 5650 - 5725) МГц.
- Выходная мощность передатчика до 100 мВт.



## ИНФОРМАЦИЯ О СЕРТИФИКАЦИИ ПРОДУКТА

Цифровые беспроводные стереонаушники "Panasonic"  
 модели RP-HTX80B\*

СЕРТИФИЦИРОВАНЫ ОС ТЕСТБЭТ 119334, Москва, Андреевская набережная, д. 2

\* – набор букв и цифр, определяющий цвет изделия и рынок сбыта

Сертификат соответствия :	№ TC RU C-JP.ME10.B.04713
Сертификат соответствия выдан :	23.10.2017
Сертификат соответствия действителен до :	22.10.2022

Изготовитель:

Panasonic Corporation 1006, Oaza Kadoma, Kadoma-shi, Osaka, 571-8501 Japan

Панасоник Корпорэйшн 1006, Оаза Кадома, Кадома-ши, Осака, 571-8501 Япония

Made in China

Сделано в Китае

< Предупреждение >

Следуйте нижеприведённым правилам, если иное не указано в других документах.

1. Устанавливайте прибор на твёрдой плоской поверхности, за исключением отсоединяемых или несъёмных частей.
2. Хранить в сухом, закрытом помещении.
3. Во время транспортировки не бросать, не подвергать излишней вибрации или ударам о другие предметы.
4. Утилизировать в соответствии с национальным и/или местным законодательством.

Правила и условия реализации не установлены изготовителем и должны соответствовать национальному и/или местному законодательству страны реализации товара.

