

Panasonic[®]

Instrucciones de funcionamiento

Cascos auriculares estéreo inalámbricos digitales

Modelo N. **RP-HTX80B**



Le agradecemos haber adquirido este producto.

Lea cuidadosamente estas instrucciones antes de usar este producto, y guarde este manual para usarlo en el futuro.

Precauciones de seguridad

■ Unidad

AVISO:

Para reducir el riesgo de incendio, descarga eléctrica o daño del producto,

- **No exponga esta unidad a la lluvia, humedad, goteo ni salpicaduras.**
- **No coloque objetos llenos con líquidos, como floreros, sobre esta unidad.**
- **Use los accesorios recomendados.**
- **No saque las cubiertas.**
- **No repare este aparato usted mismo. Solicite cualquier reparación a personal técnico cualificado.**

- Evite usar o colocar esta unidad cerca de fuentes de calor.
- No use este aparato a un volumen alto en lugares en los que necesite escuchar los sonidos del entorno circundante por razones de seguridad, como en cruces de ferrocarril u obras.
- El voltaje característico de banda ancha es igual o superior a 75 mV.
- Se puede encontrar la información de certificación en el lado derecho de los auriculares. Quite la almohadilla derecha para verla.

■ Alergias

- Interrumpa el uso si experimenta malestar con las almohadillas o cualquier otra parte en contacto directo con su piel.
- El uso continuado podría provocar sarpullidos y otras reacciones alérgicas.

■ Precauciones para la escucha con los auriculares

- La presión excesiva del sonido de audífonos o auriculares puede causar pérdida auditiva.
- No use los auriculares a un volumen alto. Los expertos en audición desaconsejan una reproducción extendida continua.
- Si experimenta un pitido en los oídos, reduzca el volumen o interrumpa el uso.
- No use los auriculares mientras conduce un vehículo motorizado. Podría suponer un peligro para el tráfico y es ilegal en muchos lugares.
- Debe tener cuidado extremo o interrumpir temporalmente el uso en situaciones potencialmente peligrosas.

Este aparato podría recibir interferencias de radio durante el uso causadas por teléfonos móviles. Si se producen dichas interferencias, aumente la separación entre este aparato y el teléfono móvil.

Esta unidad se diseñó para ser utilizada en climas moderados y tropicales.

Acerca de Bluetooth®

Panasonic no se hace responsable de los daños y/o información que se pueda poner en peligro durante una transmisión inalámbrica.

■ Banda de frecuencia utilizada

Este aparato utiliza una banda de frecuencia de 2,4 GHz.

■ Certificación de este aparato

- Este aparato se adecua a las restricciones de frecuencia y ha sido certificado en base a las leyes de frecuencia. Por lo tanto, no se necesita un permiso inalámbrico.
- Las siguientes acciones son castigables legalmente en algunos países:
 - Desarmar/modificar este aparato.
 - Retirar las indicaciones de las especificaciones.

■ Restricciones de uso

- La transmisión inalámbrica y/o uso de los dispositivos equipados con Bluetooth® no se encuentra garantizada.
- Todos los dispositivos deben cumplir con las normas establecidas por Bluetooth SIG, Inc.
- De acuerdo con las especificaciones o configuraciones de un dispositivo, es posible que la conexión no se establezca o que varíen algunas operaciones.
- Este aparato admite las funciones de seguridad Bluetooth®. Según el entorno de funcionamiento y/o las configuraciones, puede que esta seguridad no sea suficiente. Transmita de forma inalámbrica los datos a este aparato con cuidado.
- Este aparato no puede transmitir datos hacia un dispositivo Bluetooth®.

■ Rango de uso

Use este aparato a un rango máximo de 10 m.

El rango puede disminuir según el entorno, los obstáculos o la interferencia.

■ Interferencia desde otros dispositivos

- Este aparato puede no funcionar correctamente y pueden surgir problemas como ruido y saltos de sonido debido a la interferencia de onda de radio si este aparato está ubicado demasiado cerca de otros dispositivos Bluetooth® o de dispositivos que usan la banda 2,4 GHz.
- Este aparato puede no funcionar correctamente si las ondas de radio de una emisora cercana, etc. son demasiado fuertes.

■ Uso específico

- Esta unidad es para un uso normal y general.
- No use este sistema cerca de un equipo ni en un entorno que sea sensible a interferencias de frecuencias de radio (por ejemplo: aeropuertos, hospitales, laboratorios, etc.)

Índice

Precauciones de seguridad.....	2
Acerca de Bluetooth®	3

Antes del uso

Accesorios.....	5
Mantenimiento.....	5
Nombres de las partes	6

Preparación

Cargándose.....	7
Cómo apagar/encender el aparato.....	7
Conexión de un dispositivo Bluetooth®	8
• Emparejamiento (Registro) de este aparato con el dispositivo Bluetooth® para su conexión	8
• Conexión a un dispositivo Bluetooth® emparejado.....	9

Operación

Escuchar música	10
• Control remoto.....	10
Realizar una llamada telefónica	11
Funciones útiles	12
• Cómo activar la función de control por voz	12
• Restablecimiento del aparato	12
• Apagado automático.....	12
• Notificación del nivel de la batería.....	12

Otro

Restauración de los ajustes de fábrica	13
Copyright, etc.	13
Resolución de problemas.....	14
• General.....	14
• Fuente de alimentación y carga	14
• Conexión del dispositivo Bluetooth®	14
• Volumen del sonido y el audio.....	14
• Llamadas telefónicas.....	15
Especificaciones	16
Para retirar la batería al desechar este aparato.....	17

Expresiones utilizadas en este documento

- Las páginas de consulta se indican del siguiente modo "→ ○○".
- Las ilustraciones del producto pueden diferir del producto real.

Accesorios

Verifique e identifique los accesorios suministrados.

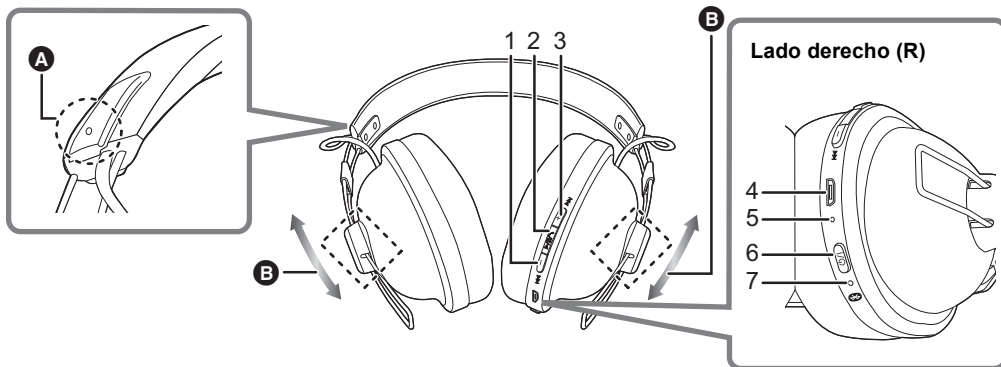
- 1 x Cable de carga USB**

Mantenimiento

Limpie este aparato con un paño suave y seco.

- No use solventes, como por ejemplo, bencina, disolvente, alcohol, detergente de cocina, limpiador químico, etc. Esto podría provocar que la caja exterior se deforme o que el revestimiento se caiga.

Nombres de las partes



- 1 Botón [- (◀◀)]
- 2 Botón [▶/||/▶]
- 3 Botón [+ (▶▶)]
- 4 Terminal de carga (DC IN)

• Conecte el cable de carga USB (suministrado) a este terminal cuando se realice la carga. (→ 7)

- 5 Micrófono
- 6 Botón [⏻/Ⓜ (📶)]*1
- 7 Luz indicadora LED*2*3

- Ⓐ Punto elevado indicando el lado izquierdo
- Ⓑ Esto le permite ajustar la posición de la carcasa de los auriculares.

*1 ⏻/Ⓜ: Modo de espera/Encendido

*2 En lo sucesivo denominada "LED"

*3 Ejemplos de patrones de iluminación/parpadeo

Iluminada (rojo):	La carga está en curso
Parpadeando alternativamente en azul y rojo:	Emparejamiento Bluetooth® (registro) en espera
Parpadeando despacio (azul)*4:	Conexión Bluetooth® en espera
Parpadeando dos veces cada 2 segundos (azul)*4:	Se ha establecido un emparejamiento Bluetooth® (registro) o hay una llamada en curso
Parpadeando (azul)*4:	Se está recibiendo una llamada

*4 Cuando está parpadeando en rojo, la batería está baja. (→ 12, "Notificación del nivel de la batería")

Nota

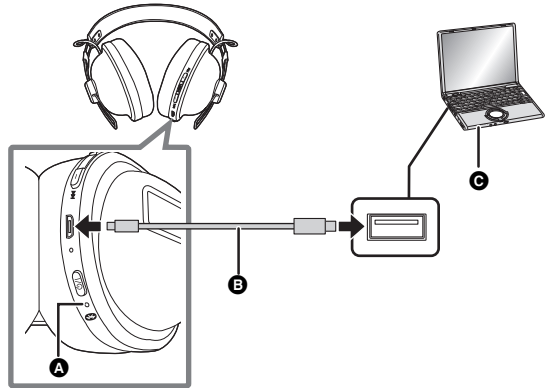
- No use ningún otro cable de carga USB que no sea el suministrado.
- Cuando utilice este aparato, no cubra el altavoz derecho con la palma de la mano. Es posible que la conexión Bluetooth® se bloquee.

Cargándose

La batería recargable (instalada en el aparato) no está cargada inicialmente. Cargue la batería antes de utilizar este aparato.

Conecte este aparato a un ordenador usando el cable de carga USB.

- A:** LED
 - B:** Cable de carga USB (suministrado)
 - Compruebe la dirección de los terminales y enchúfelos o desenchúfelos sujetándolos en posición recta. (Si se enchufan oblicuamente o en la dirección equivocada, esto podría provocar un mal funcionamiento al deformar el terminal.)
 - C:** Ordenador
- El LED se ilumina cuando la carga está en curso. Cuando se ha completado la carga, el LED se apaga.
 - La carga tarda aproximadamente 3,5 horas de vacía hasta totalmente cargada.



Nota

- La función Bluetooth® no se puede usar cuando este aparato está conectado a un ordenador usando el cable de carga USB.
- Carguela a una temperatura ambiente de entre 10 °C y 35 °C. Fuera de este rango de temperaturas, puede que se detenga la carga y se apague el LED.
- No se puede encender mientras se carga.
- No use ningún otro cable de carga USB que no sea el suministrado.

Atención: Cuando conecte a un ordenador, utilice únicamente el cable de carga USB suministrado.

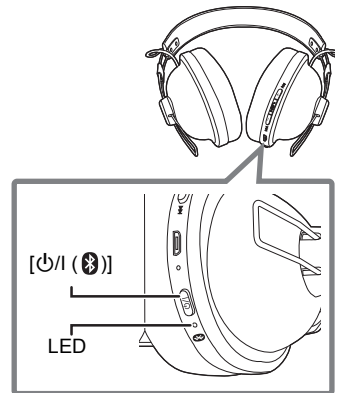
Cómo apagar/encender el aparato

Mientras está apagado, mantenga pulsado [⏻/Ⓜ] en este aparato durante aprox. 3 segundos hasta que el LED (azul) parpadee.

- Sonará un pitido y el LED (azul) parpadeará lentamente.

■ Para apagar el aparato

Mantenga pulsado [⏻/Ⓜ] durante 3 segundos aproximadamente. Sonará un pitido y el aparato se apagará.



Nota

- Cuando no se utiliza este aparato durante unos 5 minutos, este se apagará automáticamente. (→ 12, "Apagado automático")

Conexión de un dispositivo Bluetooth®

Preparación

- Ubique el dispositivo Bluetooth® a una distancia aprox. de 1 m del aparato.
- Compruebe el funcionamiento del dispositivo usando sus instrucciones de funcionamiento según las necesidades.

Emparejamiento (Registro) de este aparato con el dispositivo Bluetooth® para su conexión

1 Mientras está apagado, mantenga pulsado [⏻/Ⓜ (Ⓜ)] en este aparato hasta que el LED parpadee.

Cuando se empareja un dispositivo por primera vez:

aprox. 3 segundos

Cuando se empareja un segundo dispositivo u otros más:

aprox. 5 segundos

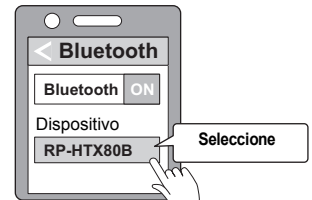
- El aparato comienza a buscar el dispositivo Bluetooth® para su conexión y el LED parpadeará en azul y rojo alternativamente.

2 Encienda el aparato Bluetooth® y habilite la función Bluetooth®.

3 Seleccione “RP-HTX80B” desde el menú Bluetooth® del dispositivo.

- Puede que antes de que se muestre “RP-HTX80B”, aparezca una dirección MAC (una cadena de caracteres alfanuméricos que se muestra para el dispositivo y es exclusiva del mismo).
- Si se le solicita una contraseña, introduzca la contraseña “0000 (cuatro ceros)” de este aparato.

ej.,



4 Compruebe la conexión con el dispositivo Bluetooth® en el aparato.

- El LED parpadeará en azul y rojo alternativamente hasta que se haya completado la conexión con el dispositivo. Cuando el LED (azul) parpadee dos veces cada aprox. 2 segundos, el emparejamiento (registro) se habrá completado. (Conexión establecida)

Nota

- Si no se establece la conexión a un dispositivo en aproximadamente 5 minutos, el aparato se apagará. Realice el emparejamiento de nuevo.
- Puede emparejar hasta 8 dispositivos Bluetooth® con este aparato. Si se empareja un noveno dispositivo, se reemplazará el dispositivo con la conexión más antigua. Para usarlo, realice el emparejamiento de nuevo.

Conexión a un dispositivo Bluetooth® emparejado

1 Encienda este aparato.

- Mantenga pulsado [⏻ / (ⓧ)] en este aparato durante aprox. 3 segundos hasta que parpadee el LED (azul).
- Sonará un pitido y el LED (azul) parpadeará lentamente.

2 Realice los pasos 2 y 3 de “Emparejamiento (Registro) de este aparato con el dispositivo Bluetooth® para su conexión”. (→ 8)

- Cuando el LED (azul) parpadee dos veces cada aprox. 2 segundos, el emparejamiento (registro) se habrá completado. (Conexión establecida)

Nota

- Este aparato recuerda el dispositivo que se conectó por última vez. La conexión puede que se establezca automáticamente después del paso 1 (ver arriba).
- Si no se establece la conexión a un dispositivo en aproximadamente 5 minutos, el aparato se apagará. Encienda de nuevo el aparato.

Escuchar música

Si el dispositivo compatible con Bluetooth® soporta los perfiles Bluetooth® “A2DP” y “AVRCP”, la música se puede reproducir con operaciones de control remoto en el aparato.

- A2DP (Perfil de distribución de audio avanzada (Advanced Audio Distribution Profile)): Transmite audio al aparato.
- AVRCP (Perfil de control remoto de audio/vídeo (Audio/Video Remote Control Profile)): Permite el control remoto del dispositivo usando el aparato.

1 Conecte el dispositivo Bluetooth® y el aparato. (→ 8, “Conexión de un dispositivo Bluetooth®”)

2 Seleccione y reproduzca la música en el dispositivo Bluetooth®.

- La música seleccionada se transmite a los altavoces del aparato.
- Tiempo de funcionamiento:
El tiempo máximo de reproducción es de aproximadamente 6 horas. (Puede que se acorte dependiendo de las condiciones de uso.)

■ Atención

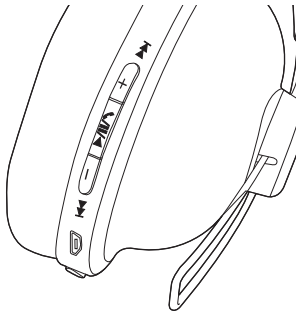
- El aparato puede perder calidad de sonido dependiendo del nivel de volumen.
- Cuando se aumenta el volumen hasta casi el nivel máximo, puede que la música suene distorsionada. Reduzca el volumen hasta que no se produzca la distorsión.

Control remoto

Puede controlar el dispositivo Bluetooth® usando el aparato.

- Dependiendo del dispositivo Bluetooth® o de la aplicación, incluso aunque pulse los botones del aparato, puede que algunas funciones no respondan o puede que funcionen de un modo diferente a las descripciones indicadas a continuación.

(Ejemplo de funcionamiento)



Función	Operación
Reproducir / Pausa	Pulse [▶/ /◀].
Aumentar el volumen	Pulse [+ (▶▶)].
Reducir el volumen	Pulse [- (◀◀)].
Avanzar al inicio de la siguiente pista	Mantenga pulsado [+ (▶▶)] durante 2 segundos aproximadamente.
Volver al inicio de la pista actual	Mantenga pulsado [- (◀◀)] durante 2 segundos aproximadamente.

Nota

- El volumen se puede ajustar en 16 niveles. Cuando se alcance el volumen mínimo o máximo, escuchará un pitido.

Realizar una llamada telefónica

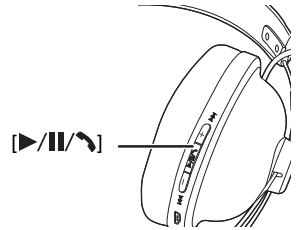
Con teléfonos habilitados con Bluetooth® (teléfonos móviles o teléfonos inteligentes) compatibles con el perfil Bluetooth® “HSP” o “HFP”, puede utilizar el aparato para llamadas telefónicas.

- HSP (Perfil de auriculares (Headset Profile)): Este perfil puede utilizarse para recibir sonidos monoaurales y establecer una comunicación bidireccional utilizando el micrófono del aparato.
- HFP (Perfil de manos libres (Hands-Free Profile)): Además de las funciones HSP, este perfil cuenta con la función de llamadas entrantes y salientes. (Este aparato no tiene una función que le permita realizar llamadas telefónicas independientemente de un teléfono habilitado con Bluetooth®.)

1 Conecte el dispositivo Bluetooth® y el aparato. (→ 8, “Conexión de un dispositivo Bluetooth®”)

2 Pulse [▶/||/↶] en el aparato y responda la llamada entrante.

- Durante una llamada entrante, sonará un tono de llamada desde el altavoz y el LED parpadeará.
- (Solo HFP) Para rechazar la llamada entrante, pulse [▶/||/↶] dos veces rápidamente.



3 Comience a hablar.

- El LED parpadeará repetidamente 2 veces durante una llamada.
- El volumen se puede ajustar durante una llamada telefónica. Para instrucciones sobre el ajuste, consulte la página 10.

4 Pulse [▶/||/↶] para finalizar la llamada telefónica.

- Sonará un pitido.

Nota

- Pueden darse casos en los que sea necesario configurar el ajuste de manos libres en el teléfono habilitado con Bluetooth®.
- Dependiendo del teléfono habilitado con Bluetooth®, puede que escuche los tonos de llamada entrante y saliente del teléfono desde el aparato.
- (Solo HFP) El dispositivo de llamada cambiará entre el teléfono habilitado con Bluetooth® y el aparato. (Pulse [▶/||/↶] en el aparato dos veces rápidamente para cambiar.)
- Puede hacer que el teléfono habilitado con Bluetooth® realice llamadas telefónicas usando el micrófono del aparato y una aplicación del teléfono habilitado con Bluetooth®. (→ 12, “Cómo activar la función de control por voz”)

Funciones útiles

Cómo activar la función de control por voz

Puede activar la función de control por voz de su dispositivo Bluetooth® (teléfono inteligente, etc.) y controlar el dispositivo hablando al micrófono de la unidad.

- 1 Conecte el dispositivo Bluetooth® y el aparato. (→ 8, “Conexión de un dispositivo Bluetooth®”)**
- 2 Mantenga pulsado [▶/||/↵] en este aparato durante aprox. 3 segundos.**
 - Se activará la aplicación de control por voz del dispositivo Bluetooth®.

Nota

- Para obtener más información acerca de los comandos de control por voz, consulte las instrucciones de funcionamiento del dispositivo Bluetooth®.
- Dependiendo del dispositivo, puede que no haya disponible una función de control por voz.

Restablecimiento del aparato

Este aparato se puede restablecer cuando todas las operaciones son rechazadas. Para restablecer el aparato, mantenga pulsado [⏏/⏏] durante 10 segundos o más. Todas las operaciones previas se cancelarán. (La información de emparejamiento no se borrará.)

Apagado automático

Si el aparato no está conectado a un dispositivo Bluetooth®, el aparato emitirá un pitido y se apagará automáticamente aproximadamente 5 minutos después de que haya dejado de usarlo.

Notificación del nivel de la batería

Cuando el nivel de la batería sea bajo mientras se usa el aparato, el LED que parpadea en azul cambiará a rojo. Sonará un pitido cada minuto. Cuando la batería se agote, el aparato se apagará.

Restauración de los ajustes de fábrica

Cuando quiera borrar toda la información de emparejamiento de dispositivos, etc., puede restaurar el aparato a los ajustes de fábrica (ajustes originales en el momento de la compra). Cargue la batería antes de restaurar el aparato.

- 1 **Mientras el aparato está apagado, mantenga pulsado [⏻ /I (ⓧ)] durante al menos 5 segundos hasta que el LED comience a parpadear alternativamente en azul y rojo.**
- 2 **Mientras el LED está parpadeando alternativamente en azul y rojo, mantenga pulsados [+ (▶▶)] y [- (◀◀)] a la vez durante al menos 5 segundos.**
 - Los ajustes por defecto se restaurarán después de que el LED (azul) parpadee rápido y el aparato se apague.

■ Atención

- Cuando empareje un dispositivo de nuevo, borre la información de registro (Dispositivo: "RP-HTX80B") del menú del dispositivo Bluetooth® y registre este aparato con el dispositivo Bluetooth® de nuevo. (→ 8)

Copyright, etc.

La marca denominativa Bluetooth® y sus logos son marcas comerciales registradas de Bluetooth SIG, Inc. y cualquier uso de dichas marcas por parte de Panasonic Corporation se realiza bajo licencia. Otros nombres de marcas y marcas comerciales son propiedad de sus respectivos propietarios.

Otros nombres de sistemas y nombres de productos que aparecen en este documento son en general las marcas comerciales registradas y marcas comerciales de las respectivas compañías desarrolladoras. Tenga en cuenta que la marca TM y la marca ® no aparecen en este documento.

Resolución de problemas

Antes de solicitar servicio de mantenimiento, realice las siguientes verificaciones. Si tiene dudas respecto a algunos de los puntos de verificación o si los remedios indicados no resuelven el problema, consulte con su vendedor para obtener instrucciones.

General

El aparato no responde.

- Este aparato se puede restablecer cuando todas las operaciones son rechazadas. Para restablecer el aparato, mantenga pulsado [⏻/ (ⓧ)] durante 10 segundos o más. (→ 12)

Fuente de alimentación y carga

No puede cargar el aparato.

- Asegúrese de que el ordenador está encendido y que no está en modo de espera o en modo de suspensión.
- ¿El puerto USB que está actualmente usando funciona correctamente? Si su ordenador tiene otros puertos USB, desconecte el conector del puerto actual y conéctelo a uno de los otros puertos.
- Si las medidas mencionadas anteriormente no se aplican, desconecte el cable de carga USB y vuélvalo a conectar.
- Si el tiempo de carga y el tiempo de funcionamiento se han reducido, puede que la batería se haya gastado. (Número de veces de carga de la batería instalada: 300 aproximadamente.)

El LED no se ilumina durante la carga. / La carga lleva más tiempo.

- ¿Está el cable de carga USB (suministrado) conectado fijamente al terminal USB del ordenador? (→ 7)
- Asegúrese de realizar la carga a una temperatura ambiente de entre 10 °C y 35 °C.

El aparato no se enciende.

- ¿El aparato se está cargando? El aparato no se puede encender durante la carga. (→ 7)

Conexión del dispositivo Bluetooth®

El dispositivo no se puede conectar.

- Borre la información de emparejamiento para este aparato del dispositivo Bluetooth® y después emparejélos de nuevo. (→ 8)

Volumen del sonido y el audio

No hay sonido.

- Asegúrese de que el aparato y el dispositivo Bluetooth® están conectados correctamente. (→ 8)
- Compruebe si se está reproduciendo música en el dispositivo Bluetooth®.
- Asegúrese de que el aparato está encendido y el volumen no está ajustado demasiado bajo.
- Empareje y conecte el dispositivo Bluetooth® y el aparato de nuevo. (→ 8)
- Compruebe si el dispositivo compatible con Bluetooth® soporta el perfil "A2DP". Para información sobre los perfiles, consulte "Escuchar música" (→ 10). Consulte también el manual de funcionamiento del dispositivo compatible con Bluetooth®.

Volumen bajo.

- Aumente el volumen del aparato. (→ 10)
- Aumente el volumen en el dispositivo Bluetooth®.

El sonido del dispositivo se corta. / La calidad del sonido es mala.

- Puede que el sonido se interrumpa si las señales se bloquean. No cubra totalmente este aparato con la palma de su mano, etc.
- Puede que el dispositivo esté fuera del rango de comunicación de 10 m. Acerque el dispositivo al aparato.
- Retire los obstáculos entre este aparato y el dispositivo.
- Apague cualquier dispositivo LAN inalámbrico cuando no se use.
- Puede que se produzca un problema de comunicación si la batería no está totalmente cargada. Cargue el aparato. (→ 7)

Llamadas telefónicas**No puede escuchar a la otra persona.**

- Asegúrese de que el aparato y el teléfono habilitado con Bluetooth® están encendidos.
- Compruebe si el aparato y el teléfono habilitado con Bluetooth® están conectados. (→ 8)
- Compruebe los ajustes de audios del teléfono habilitado con Bluetooth®. Cambie el dispositivo de llamada al aparato en caso de que este esté establecido en el teléfono habilitado con Bluetooth®. (→ 8)
- Si el volumen de la voz de la otra persona es demasiado bajo, aumente el volumen tanto del aparato como del teléfono habilitado con Bluetooth®.

No puede realizar una llamada telefónica.

- Compruebe si el dispositivo compatible con Bluetooth® soporta el perfil "HSP" o "HFP". Para información sobre los perfiles, consulte "Escuchar música" (→ 10) y "Realizar una llamada telefónica" (→ 11). Consulte también el manual de funcionamiento del teléfono habilitado con Bluetooth®.

Especificaciones

■ General

Suministro de energía	CC 5 V, 330 mA (Batería interna: 3,7 V (Polímero de litio 430 mAh))
Tiempo de funcionamiento *1	Aprox. 24 horas
Tiempo de carga *2 (25 °C)	Aprox. 3,5 horas
Intervalo de temperatura de carga	10 °C a 35 °C
Rango de temperatura de operación	0 °C a 40 °C
Rango de humedad de operación	35%RH a 80%RH (sin condensación)
Masa	Aprox. 190 g

*1 Puede que sea menor dependiendo de las condiciones de funcionamiento.

*2 Tiempo de carga requerido desde vacía a llena.

■ Sección Bluetooth®

Especificación del sistema Bluetooth®	Ver. 4.1
Clasificación del equipo inalámbrico	Clase 2 (2,5 mW)
Banda de frecuencia	2402 MHz a 2480 MHz
Potencia RF máxima	4 dBm
Archivos admitidos	A2DP, AVRCP, HSP, HFP
Códec admitido	SBC
Distancia de operación	Hasta 10 m

■ Sección del altavoz

Unidades de driver	40 mm
--------------------	-------

■ Sección del terminal

ENTRADA DE CC	CC 5 V, 330 mA
---------------	----------------

■ Sección del micrófono

Tipo	Mono
------	------

■ Sección de accesorios

Cable de carga USB	0,5 m
--------------------	-------

• Las especificaciones se encuentran sujetas a cambios sin previo aviso.

Para retirar la batería al desechar este aparato

Las siguientes instrucciones no están previstas para la reparación de este aparato si no para su eliminación. Este aparato no se puede restituir una vez desmontado.

• Al desechar este aparato, retire la batería instalada en este aparato para su reciclaje.

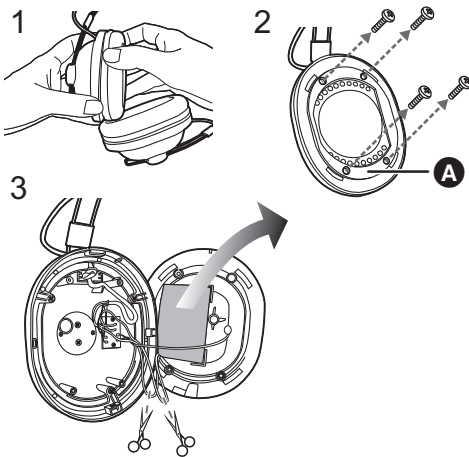
- Desmóntelo después de que la batería se haya agotado.
- Mantenga las partes desmontadas fuera del alcance de los niños.

Acerca del manejo de baterías usadas

- Aísle los terminales con cinta adhesiva o un material similar.
- No la desarme.

■ Baterías

- No caliente ni exponga las pilas a las llamas.
- No deje la(s) batería(s) en un automóvil expuesto a la luz solar directa por un período prolongado de tiempo con las puertas y ventanas cerradas.
- El manejo incorrecto de las baterías puede causar fugas de electrolito que pueden dañar los objetos con los que entre en contacto el líquido derramado. Si se producen fugas de electrolito de la batería, consulte con su distribuidor. Lávese meticulosamente con agua si el electrolito entra en contacto con cualquier parte de su cuerpo.
- Al desechar las baterías, comuníquese con sus autoridades locales o distribuidores y pregunte por el método de eliminación correcto.



- 1 Retire la almohadilla de la oreja izquierda.
- 2 Quite los 4 tornillos y levante y dé la vuelta a la pieza **A**.
- 3 Corte los cables uno a uno con unas tijeras y saque la batería.

Declaración de Conformidad (DoC)

Por la presente, "Panasonic Corporation" declara que este producto es de conformidad con los requisitos sustanciales y con las disposiciones pertinentes de la Directiva 2014/53/UE.

Los usuarios pueden descargar una copia de la declaración de conformidad original (DoC) de los productos RE del servidor DoC:

<http://www.ptc.panasonic.eu>

Contacto con el representante autorizado:

Panasonic Marketing Europe GmbH,

Panasonic Testing Centre, Winsbergring 15, 22525 Hamburg, Alemania

Tipo de red inalámbrica	Banda de frecuencia	Potencia máxima
Bluetooth®	2402 - 2480 MHz	4 dBm

Eliminación de Aparatos Viejos y de Pilas y Baterías

Solamente para la Unión Europea y países con sistemas de reciclado.



Estos símbolos en los productos, su embalaje o en los documentos que los acompañen significan que los productos eléctricos y electrónicos y pilas y baterías usadas no deben mezclarse con los residuos domésticos.

Para el adecuado tratamiento, recuperación y reciclaje de los productos viejos y pilas y baterías usadas llévelos a los puntos de recogida de acuerdo con su legislación nacional. En España, los usuarios están obligados a entregar las pilas en los correspondientes puntos de recogida. En cualquier caso, la entrega por los usuarios será sin coste alguno para éstos. El coste de la gestión medioambiental de los residuos de pilas, acumuladores y baterías está incluido en el precio de venta.

Si los elimina correctamente ayudará a preservar valuosos recursos y evitará potenciales efectos negativos sobre la salud de las personas y sobre el medio ambiente.

Para más información sobre la recogida u reciclaje, por favor contacte con su ayuntamiento. Puede haber sanciones por una incorrecta eliminación de este residuo, de acuerdo con la legislación nacional.

**(Nota para el símbolo de pilas y baterías (símbolo debajo)):**

Este símbolo puede usarse en combinación con el símbolo químico. En este caso, cumple con los requisitos de la Directiva del producto químico indicado.

Manufactured by: Panasonic Corporation
Kadoma, Osaka, Japan
Importer for Europe: Panasonic Marketing Europe GmbH
Panasonic Testing Centre
Winsbergring 15, 22525 Hamburg, Germany



Panasonic Corporation
<http://www.panasonic.com>

© Panasonic Corporation 2017

Sp

TQBM0158
F1017HA0