

Panasonic®

Návod k obsluze
Digitální bezdrátová stereofonní sluchátka

Model č. **RP-HTX80B**



Blahopřejeme vám ke koupi tohoto produktu.
Před použitím tohoto produktu si pečlivě přečtěte tyto pokyny a celý návod si uložte pro pozdější použití.

Bezpečnostní opatření

■ Jednotka

VAROVÁNÍ:

Za účelem snížení rizika požáru, zásahu elektrickým proudem nebo poškození výrobku,

- **chraňte zařízení před deštěm, vlhkostí, kapající a stříkající vodou**
- **nepokládejte na zařízení předměty naplněné tekutinou, např. vázy**
- **Používejte doporučené příslušenství.**
- **nesundávejte kryty.**
- **Neopravujte toto zařízení vlastními silami. Opravy musí provádět kvalifikovaní pracovníci servisu.**

- Neumísťujte toto zařízení poblíž zdrojů tepla.
- V místech, kde z bezpečnostních důvodů musíte slyšet zvuky z okolí, jako jsou železniční křižovatky a staveniště, neposlouchejte toto zařízení s nastaveným silným zvukem.
- Širokopásmové charakteristické napětí: rovno nebo větší než 75 mV.
- Informace o certifikaci jsou umístěny na pravé straně sluchátek. Uvidíte je po odebrání pravého náušníku.

■ Alergie

- Přestaňte zařízení používat, pokud máte problémy se sluchátky nebo jinými součástmi, které se dotýkají vaší pokožky.
- Pokračování v používání může vést k vyrážkám nebo jiným alergickým reakcím.

■ Opatření pro poslouchání ze sluchátek

- Příliš vysoký akustický tlak pocházející z běžných vnějších sluchátek nebo ze sluchátek do uší může způsobit ztrátu sluchu.
- Nenastavuje hlasitost zvuku ve sluchátkách na příliš silnou. Odborníci na nemoci sluchu varují před dlouhodobým souvislým používáním.
- Pokud vám zvoní v uších, snižte hlasitost nebo přerušte používání.
- Nepoužívejte, pokud řídíte motorové vozidlo. Mohlo by to znamenat riziko a v mnoha oblastech je to zakázané.
- V potenciálně nebezpečných situacích musíte být velmi obezřetní, nebo na čas přerušit používání zařízení.

Toto zařízení může přijímat rádiové rušení způsobené při používání mobilních telefonů. Pokud k takovému rušení dojde, zvětšíte vzdálenost mezi tímto zařízením a mobilním telefonem.

Toto zařízení je zamýšleno pro používání v mírném a tropickém podnebí.

O Bluetooth®

Společnost Panasonic nepřijímá žádnou odpovědnost za data a/nebo informace, jež mohou být během bezdrátového přenosu vyzrazeny.

■ Použité frekvenční pásmo

Tento systém využívá frekvenční pásmo 2,4 GHz.

■ Certifikace tohoto zařízení

- Toto zařízení vyhovuje kmitočtovým omezením a je certifikováno na základě telekomunikačních zákonů. Takže povolení k bezdrátovému provozu není nutné.
- Níže uvedené činnosti jsou v některých státech podle zákona trestné:
 - Rozebírání nebo pozměňování zařízení.
 - Odstranění specifikačních údajů.

■ Omezení použití

- Bezdrátový přenos a/nebo používání všech zařízení vybavených technologií Bluetooth® nejsou zaručeny.
- Všechna zařízení musí plnit normy nastavené společností Bluetooth SIG, Inc.
- V závislosti na technických údajích a nastavení zařízení nemusí být možné připojení nebo některé operace mohou být jiné.
- Toto zařízení podporuje funkce zabezpečení Bluetooth®. Avšak v závislosti na provozním prostředí či nastaveních nemusí být toto zabezpečení dostatečné. Přenášejte bezdrátově data do tohoto zařízení opatrně.
- Toto zařízení neumožňuje přenos dat do zařízení Bluetooth®.

■ Rozsah použití

Používejte toto zařízení v maximální vzdálenosti 10 m.

Vzdálenost se může zmenšit v závislosti na prostředí, překážkách a rušení.

■ Rušení jinými zařízeními

- Toto zařízení nemusí fungovat správně a může docházet k problémům, jako je šum a přeskokování zvuku, z důvodu rušení rádiovými vlnami, pokud se toto zařízení nachází příliš blízko dalších zařízení Bluetooth® nebo zařízení, která využívají pásmo 2,4 GHz.
- Toto zařízení nemusí správně fungovat, pokud jsou rádiové vlny z blízké vysílací stanice apod. příliš silné.

■ Zamýšlené použití

- Toto zařízení je určeno pro normální běžné používání.
- Nepoužívejte tento systém poblíž citlivých zařízení či v prostředí citlivém na rušení rádiové frekvence (např.: letiště, nemocnice, laboratoře atd.).

Obsah

Bezpečnostní opatření	2
O Bluetooth®	3

Před použitím

Příslušenství	5
Údržba	5
Názvy dílů	6

Příprava

Nabíjení	7
Zapnutí/vypnutí napájení	7
Připojení zařízení Bluetooth®	8
• Párování (registrace) se zařízením Bluetooth® pro navázání připojení	8
• Připojení párovaného zařízení Bluetooth®	9

Použití zařízení

Poslouchání hudby	10
• Dálkové ovládání	10
Volání	11
Užitečné funkce	12
• Aktivace funkce ovládání hlasem	12
• Resetování tohoto zařízení	12
• Automatické vypnutí	12
• Upozornění na stav nabití baterie	12

Jiné

Obnovení hodnot přednastavených ve výrobním závodě	13
Autorská práva atd.	13
Odstraňování závad	14
• Obecné	14
• Zdroj napájení a nabíjení	14
• Připojení zařízení Bluetooth®	14
• Zvuk a hlasitost	14
• Telefonní hovory	15
Technické údaje	16
Opatření při vyjmutí baterie při likvidaci tohoto zařízení	17

Výrazy použité v tomto dokumentu

- Stránky, na které je odkazováno, jsou označovány následujícím způsobem: “→ ○○”.
- Ilustrace produktu se mohou od skutečného produktu lišit.

Příslušenství

Zkontrolujte přítomnost a stav dodaného příslušenství.

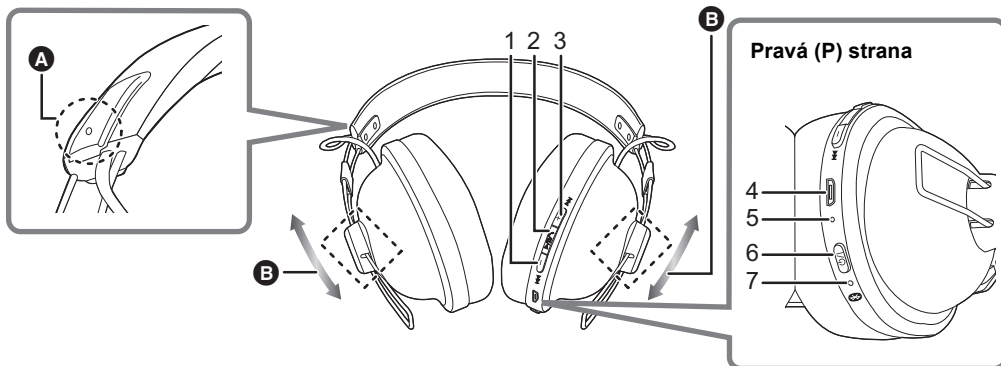
- 1 x Kabel nabíjení přes rozhraní USB**

Údržba

K čištění tohoto zařízení používejte suchý jemný hadřík.

- Nepoužívejte rozpouštědla, včetně benzínu, rozpouštědla, alkoholu, mycího prostředku na kuchyně, chemických utěrek atd. Mohlo by dojít ke zdeformování povrchu nebo poškození povrchové úpravy.

Názvy dílů



- 1 Tlačítko [- (◀◀)]
- 2 Tlačítko [▶/||/▶]
- 3 Tlačítko [+ (▶▶)]
- 4 Konektor napájení (DC IN)
 - Do tohoto konektoru zapojte kabel nabíjení přes rozhraní USB (je součástí dodávky). (→ 7)

- 5 Mikrofon
- 6 Tlačítko [⏻/⏸]^{*1}
- 7 Kontrolka^{*2*3}

- A** Výstupek označující levou stranu
B To umožňuje nastavit polohu pouzder sluchátek.

*1 ⏻/⏸: Pohotovostní režim/ZAPNUTO

*2 Dále jen „kontrolka“

*3 Příklady vzorců svícení/blikání

Svítlí (červeně):	Probíhá nabíjení
Střídavě bliká modrá a červená:	Pohotovostní režim párování (registrace) Bluetooth®
Pomalé blikání (modře) ^{*4} :	Pohotovostní režim připojení Bluetooth®
Bliká dvakrát každé 2 sekundy (modře) ^{*4} :	Bylo provedeno párování (registrace) Bluetooth® nebo probíhá volání
Blikání (modře) ^{*4} :	Je přijímán hovor

*4 Pokud bliká červeně, je málo nabitá baterie. (→ 12, “Upozornění na stav nabití baterie”)

Poznámka

- Nepoužívejte žádný jiný kabel pro nabíjení přes rozhraní USB s výjimkou dodaného.
- Pokud používáte toto zařízení, nezakrývejte pravý reproduktor dlaní. Mohlo být blokováno připojení Bluetooth®.

Nabíjení

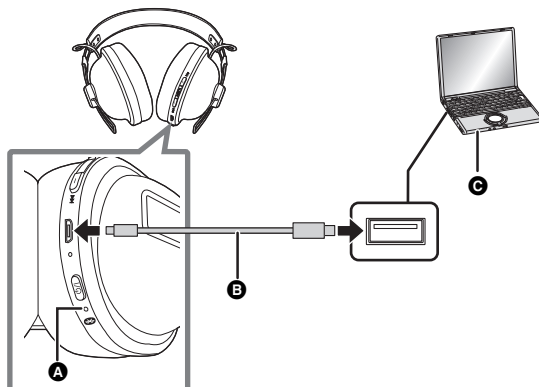
Dobíjecí baterie (instalovaná v zařízení) není při dodání nabitá. Před použitím tohoto zařízení nabijte baterii.

Připojte toto zařízení k počítači pomocí kabelu pro nabíjení přes rozhraní USB.

- A:** Kontrolka
- B:** Kabel nabíjení přes rozhraní USB (je součástí dodávky)
 - Zkontrolujte směry konektorů a držte zástrčku rovně a zasuňte ji dovnitř/ven. (Pokud bude zastrčena nerovně nebo v nesprávném směru, může dojít k poruše.)

- C:** Počítač

- Kontrolka svítí při nabíjení červeně. Po dokončení nabíjení kontrolka zhasne.
- Ze zcela nenabitého stavu do stavu zcela nabitého bude nabíjení trvat asi 3,5 hodiny.



Poznámka

- Pokud je toto zařízení připojeno k počítači kabelem pro nabíjení přes rozhraní USB, nelze používat připojení Bluetooth®.
- Nabíjejte při teplotě v místnosti mezi 10 °C a 35 °C. Mimo tento rozsah teploty se může nabíjení vypnout a kontrolka zhasne.
- V průběhu nabíjení není možné zapnout napájení.
- Nepoužívejte žádný jiný kabel pro nabíjení přes rozhraní USB s výjimkou dodaného.

Upozornění: Pokud se připojujete k počítači, používejte pouze dodaný kabel pro nabíjení přes rozhraní USB.

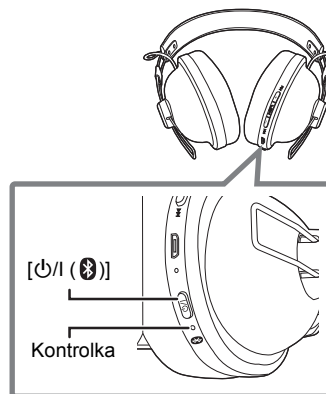
Zapnutí/vypnutí napájení

Při vypnutém zařízení stiskněte a podržte na tomto zařízení [⏻/Ⓜ (📶)] přibližně na 3 sekundy, až začne kontrolka (modrá) blikat.

- Uslyšíte pípnutí a kontrolka bude pomalu (modře) blikat.

■ Vypnutí napájení

Stiskněte a podržte [⏻/Ⓜ (📶)] asi na 3 sekundy. Uslyšíte pípnutí a napájení se vypne.



Poznámka

- Pokud se zařízení nepoužívá asi po dobu 5 minut, napájení se automaticky vypne. (→ 12, "Automatické vypnutí")

Připojení zařízení Bluetooth®

Příprava

- Umístěte zařízení Bluetooth® přibl. 1 m od jednotky.
- Podle potřeby zkontrolujte zařízení podle Návodu k obsluze.

Párování (registrace) se zařízením Bluetooth® pro navázání připojení

1 Při vypnutém zařízení stiskněte a přidržte [**⏻** / (**⌘**)] tohoto zařízení, dokud se nerozblíká kontrolka.

Při prvním párování zařízení: přibl. 3 sekundy

Při druhém a dalším párování: přibl. 5 sekundy

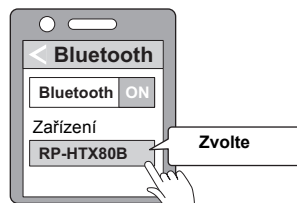
- Jednotka začne vyhledávat zařízení Bluetooth® pro připojení a kontrolka bude blikat modře a červeně.

2 Zapněte napájení jednotky Bluetooth® a povolte funkci Bluetooth®.

3 Zvolte “RP-HTX80B” z menu Bluetooth® zařízení.

- Adresa MAC (řetězec alfanumerických znaků, který je zobrazen a je jedinečný pro zařízení) může být zobrazena před „RP-HTX80B“.
- Pokud budete vyzváni k zadání hesla, zadejte pro toto zařízení “0000 (čtyři nuly)”.

např.



4 Na zařízení zkontrolujte připojení zařízení Bluetooth®.

- Kontrolka bude střídavě blikat modře a červeně, dokud není připojení zařízení dokončeno. Když kontrolka zabliká modře (dvakrát) každé přibl. 2 sekundy, párování (registrace) je dokončeno. (Připojení dokončeno)

Poznámka

- Pokud není připojení zařízení dokončeno po dobu asi 5 minut, zařízení se automaticky vypne. Zkuste párování znovu.
- S tímto zařízením můžete spárovat až 8 zařízení Bluetooth®. Pokud je spárováno 9. zařízení, zařízení s nejstarším připojením bude nahrazeno. Pokud je chcete použít, musíte je spárovat znovu.

Připojení párovaného zařízení Bluetooth®

1 Zapněte toto zařízení.

- Stiskněte a přidržte [⏻/ (🔋)] tohoto zařízení po dobu přibližně 3 sekundy, než se kontrolka rozbliká (modře).
- Uslyšíte pípnutí a kontrolka bude pomalu (modře) blikat.

2 Proveďte kroky 2 a 3 “párování (registrace) se zařízením Bluetooth® pro navázání připojení”. (→ 8)

- Když kontrolka zabliká modře (dvakrát) každé přibližně 2 sekundy, párování (registrace) je dokončeno. (Připojení dokončeno)

Poznámka

- Toto zařízení si pamatuje zařízení, která byla naposledy připojena. Připojení se automaticky obnoví po kroku 1 (viz výše).
- Pokud není připojení zařízení dokončeno do doby asi 5 minut, zařízení se automaticky vypne. Zapněte toto zařízení znovu.

Poslouchání hudby

Pokud zařízení Bluetooth® podporuje profily "A2DP" a "AVRCP" Bluetooth®, je možné přehrávat hudbu dálkovým ovládáním na zařízení.

- A2DP (Advanced Audio Distribution Profile): přenáší na zařízení zvuk.
- AVRCP (Audio/Video Remote Control Profile): umožňuje dálkové ovládání zařízení pomocí jednotky.

1 Připojte zařízení Bluetooth® a jednotku. (→ 8, "Připojení zařízení Bluetooth®")

2 Na zařízení Bluetooth® vyberte a přehrajte hudbu.

- Vybraná hudba se přehrává do reproduktorů zařízení.
- Doba provozu:
Maximální doba přehrávání je přibližně 6 hodin. (Může být kratší, v závislosti na podmínkách používání.)

■ Upozornění

- V závislosti na hlasitosti, může z jednotky unikat zvuk.
- Pokud je hlasitost nastavena téměř na maximum, může být zvuk zkreslený. Je-li zvuk zkreslený, snižte hlasitost.

Dálkové ovládání

Můžete zařízení Bluetooth® ovládat pomocí jednotky.

- V závislosti na zařízení Bluetooth® nebo aplikaci, i když stisknete tlačítka na zařízení, některé funkce nemusí reagovat nebo se chovat jinak, než je popsáno níže.

(Příklad funkce)



Funkce	Použití zařízení
Přehrávání/přerušení	Stiskněte [▶/ /⏏].
Zvýšení hlasitosti	Stiskněte [+ (▶▶)].
Snižování hlasitosti	Stiskněte [- (◀◀)].
Přechod na začátek další stopy	Stiskněte a přidržte [+ (▶▶)] po dobu asi 2 sekund.
Přechod na začátek aktuální stopy	Stiskněte a přidržte [- (◀◀)] po dobu asi 2 sekund.

Poznámka

- Hlasitost lze nastavit v 16 stupních. Při dosažení minimální nebo maximální hlasitosti se ozve pípnutí.

Volání

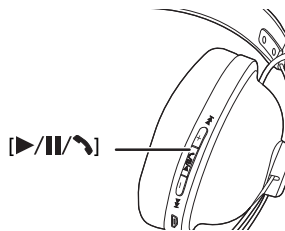
S telefony s povolenou funkcí Bluetooth® (mobilní nebo chytré telefony), které podporují profily “HSP” nebo “HFP” Bluetooth® můžete jednotku použít pro telefonování.

- HSP (Headset Profile): tento profil lze použít pro příjem monofonního zvuku a obousměrnou komunikaci pomocí mikrofonu jednotky.
- HFP (Hands-Free Profile): Navíc k funkcím HSP tento profil umožňuje příchozí a odchozí hovory. (Toto zařízení nemá funkci, která by umožňovala telefonní hovory nezávisle na telefonu s funkcí Bluetooth®.)

1 Připojte zařízení Bluetooth® a jednotku. (→ 8, “Připojení zařízení Bluetooth®”)

2 Na jednotce stiskněte [▶/||/↶] a odpovězte na příchozí hovor.

- V průběhu příchozího hovoru se z reproduktoru ozve vyzvánění a kontrolka bude blikat.
- (Pouze HFP) Pokud chcete odmítnout příchozí hovor, stiskněte rychle dvakrát [▶/||/↶].



3 Začněte hovořit.

- Kontrolka bude v průběhu hovoru opakovaně 2 krát blikat.
- V průběhu hovoru lze nastavit hlasitost. Pokyny pro nastavení jsou na straně 10.

4 Pokud chcete ukončit hovor, stiskněte [▶/||/↶].

- Ozve se pípnutí.

Poznámka

- Mohou se vyskytnout případy, kdy je nutné na telefonu s povolenou funkcí Bluetooth® provést nastavení.
- V závislosti na telefonu s povolenou funkcí Bluetooth® můžete slyšet vyzvánění příchozích a odchozích hovorů telefonu z jednotky.
- (Pouze HFP) Volající zařízení se přepne z telefonu s povolenou funkcí Bluetooth® na toto zařízení. (Přepněte rychlým stisknutím [▶/||/↶] na zařízení.)
- Pokud máte telefon s povolenou funkcí Bluetooth®, telefonujte pomocí mikrofonu zařízení a aplikace telefonu s povolenou funkcí Bluetooth®. (→ 12, “Aktivace funkce ovládání hlasem”)

Užitečné funkce

Aktivace funkce ovládání hlasem

Na vašem zařízení (chytrém telefonu atd.) můžete aktivovat funkci ovládání hlasem Bluetooth® a ovládat zařízení mluvením do mikrofonu zařízení.

- 1 Připojte zařízení Bluetooth® a jednotku. (→ 8, “Připojení zařízení Bluetooth®”)**
- 2 Stiskněte a přidržte [▶/||/↵] na tomto zařízení po přibl. 3 sekundy.**
 - Spustí se aplikace ovládání hlasem na zařízení Bluetooth®.

Poznámka

- Podrobnější informace o příkazech pro ovládání hlasem naleznete v návodu k obsluze zařízení Bluetooth®.
- V závislosti na zařízení nemusí být funkce ovládání hlasem dostupná.

Resetování tohoto zařízení

Toto zařízení může být resetováno, když jsou všechny operace odmítnuty. Pokud chcete zařízení resetovat stiskněte a přidržte alespoň na 10 sekund [⏻/Ⓜ (Ⓜ)]. Všechny předchozí operace budou zrušeny. (Informace o párování zařízení nebudou odstraněny.)

Automatické vypnutí

Pokud není zařízení připojeno k zařízení Bluetooth®, zařízení pípne a automaticky se vypne přibližně po 5 minutách poté, co jste jej přestali používat.

Upozornění na stav nabití baterie

Pokud není baterie dostatečně nabitá v průběhu používání zařízení, modře blikající kontrolka změní barvu na červenou. Každou 1 minutu se ozve pípnutí. Když se baterie vybité, napájení se vypne.

Obnovení hodnot přednastavených ve výrobním závodě

Pokud chcete odstranit všechny informace o párování a další informace, můžete obnovit hodnoty přednastavené ve výrobním závodě. Před obnovením nastavení nabijte baterii.

- 1 **Když je zařízení vypnuto, stiskněte a přidržte [⏻/ⓧ] alespoň na 5 sekund, dokud nezačne kontrolka střídavě blikat modře a červeně.**
- 2 **Když kontrolka bliká modře a červeně, stiskněte a přidržte současně [+ (▶▶)] a [- (◀◀)] alespoň na dobu 5 sekund.**
 - Hodnoty přednastavené ve výrobním závodě se obnoví poté, co začne kontrolka blikat (modře) a zařízení se vypne.

■ Upozornění

- Když párujete zařízení znovu, odstraňte informace registrace (Zařízení: "RP-HTX80B") z nabídky Bluetooth® zařízení a registrujte toto zařízení se zařízením Bluetooth® znovu. (→ 8)

Autorská práva atd.

Slovní označení a loga Bluetooth® jsou registrovanými obchodními značkami a majetkem společnosti Bluetooth SIG, Inc. a veškeré jejich používání společností Panasonic Corporation se řídí licenčními podmínkami. Ostatní obchodní značky a názvy jsou majetkem příslušných majitelů.

Další názvy systémů a produktů, které se vyskytují v tomto dokumentu, jsou všeobecně registrované ochranné známky nebo ochranné známky příslušných společností. Upozorňujeme, že v tomto dokumentu nepoužíváme značky TM a ®.

Odstraňování závad

Dříve, než se obrátíte na servisní službu, proveďte následující kontroly. Když pochybujete o některých kontrolních bodech nebo když navržené řešení neodstraní problém, obraťte se na svého prodejce s žádostí o pokyny.

Obecné

Toto zařízení nereaguje.

- Toto zařízení může být resetováno, když jsou všechny operace odmítnuty. Pokud chcete zařízení resetovat stiskněte a přidržte alespoň na 10 sekund [⏏/ (Ⓜ)]. (→ 12)

Zdroj napájení a nabíjení

Zařízení nelze nabít.

- Zkontrolujte, že je počítač zapnutý a není v pohotovostním režimu nebo režimu spánku.
- Funguje správně port USB, který používáte? Pokud je počítač vybaven dalšími porty USB, vytáhněte konektor z portu, který používáte a zasuňte jej do jednoho z dalších portů.
- Pokud nelze výše uvedené činnosti provést, vytáhněte kabel napájení přes rozhraní USB a znovu jej zasuňte.
- Pokud se doba nabíjení a doba provozu zkracuje, možná se zhroutil baterie. (Počet nabití instalované baterie: přibližně 300.)

V průběhu nabíjení se nerozsvítí kontrolka. / Nabíjení trvá déle.

- Je kabel nabíjení přes rozhraní USB (je součástí dodávky) správně zasunut do portu USB počítače? (→ 7)
- Zkontrolujte, že nabíjíte při teplotě v místnosti mezi 10 °C a 35 °C.

Napájení se nezapne.

- Nabíjí se zařízení? V průběhu nabíjení není možné zapnout napájení. (→ 7)

Připojení zařízení Bluetooth®

Zařízení nelze připojit.

- Ze zařízení Bluetooth® odstraňte informace o párování tohoto zařízení a poté zařízení spárujte znovu. (→ 8)

Zvuk a hlasitost

Žádný zvuk.

- Zkontrolujte, že je toto zařízení a zařízení Bluetooth® řádně připojeno. (→ 8)
- Zkontrolujte, že se hudba přehrává na zařízení Bluetooth®.
- Zkontrolujte, že je zařízení zapnuto a že není nastavená příliš nízká hlasitost.
- Spárujte zařízení Bluetooth® a toto zařízení znovu. (→ 8)
- Zkontrolujte, že zařízení kompatibilní s Bluetooth® podporuje profil "A2DP". Podrobné informace o profilech jsou uvedeny v části "Poslouchání hudby" (→ 10). Informace také naleznete v návodu k obsluze zařízení kompatibilního s Bluetooth®.

Nízká hlasitost.

- Zvyšte hlasitost zařízení. (→ 10)
- Zvyšte hlasitost zařízení Bluetooth®.

Zvuk ze zařízení je přerušen. / Špatná kvalita zvuku.

- Pokud jsou signály blokovány, může být zvuk rušen. Nezakrývejte toto zařízení dlaní atd.
- Zařízení může být mimo rozsah komunikace 10 m. Přibližte zařízení k tomuto zařízení.
- Odstraňte všechny překážky mezi tímto zařízením a druhým zařízením.
- Pokud nepoužíváte bezdrátová zařízení LAN, vypněte je.
- Pokud není baterie plně nabitá, může vzniknout problém s komunikací. Nabijte zařízení. (→ 7)

Telefonní hovory**Neslyšíte druhou osobu.**

- Zkontrolujte, že je toto zařízení a telefon s povolenou funkcí Bluetooth® zapnuto.
- Zkontrolujte, že je toto zařízení a telefon s povolenou funkcí Bluetooth® zapnuto. (→ 8)
- Na telefonu s povolenou funkcí Bluetooth® zkontrolujte nastavení zvuku. Pokud je volající zařízení nastaveno na telefon s povolenou funkcí Bluetooth®, přepněte jej na toto zařízení. (→ 8)
- Pokud je hlas volajícího příliš slabý, zvýšte nastavení hlasitosti na tomto zařízení a telefonu s povolenou funkcí Bluetooth®.

Nelze provést telefonní hovor.

- Zkontrolujte, zda zařízení kompatibilní s Bluetooth® podporuje profil "HSP" nebo profil "HFP". Podrobnosti o profilech jsou uvedeny v části "Poslouchání hudby" (→ 10) a "Volání" (→ 11). Informace naleznete také v návodu k obsluze telefonu s povolenou funkcí Bluetooth®.

Technické údaje

■ Obecné

Zdroj napájení	DC 5 V, 330 mA (Interní baterie: 3,7 V (Li-polymer 430 mAh))
Doba provozu*1	Přibl. 24 hodin
Doba nabíjení*2 (25 °C)	Přibl. 3,5 hodin
Rozsah teplot při nabíjení	10 °C až 35 °C
Rozsah provozních teplot	0 °C až 40 °C
Provozní vlhkost	35%RH až 80%RH (bez kondenzace)
Hmotnost	Přibl. 190 g

*1 Může být kratší, v závislosti na provozních podmínkách.

*2 Doba nabíjení úplně vybité baterie do stavu úplného nabití.

■ Sekce Bluetooth®

Technické údaje systému Bluetooth®	Ver. 4.1
Klasifikace bezdrátového zařízení	Třída 2 (2,5 mW)
Frekvenční pásmo	2402 MHz až 2480 MHz
Maximální RF výkon	4 dBm
Podporované profily	A2DP, AVRCP, HSP, HFP
Podporovaný kodek	SBC
Provozní vzdálenost	Až 10 m

■ Reproduktory

Vibrační jednotky	40 mm
-------------------	-------

■ Konektory

DC IN	DC 5 V, 330 mA
-------	----------------

■ Část mikrofonu

Typ	Mono
-----	------

■ Část příslušenství

Kabel nabíjení přes rozhraní USB	0,5 m
----------------------------------	-------

• Technické údaje podléhají změnám bez předchozího upozornění.

Opatření při vyjmutí baterie při likvidaci tohoto zařízení

Následující pokyny nejsou určeny pro opravy, ale pro likvidaci tohoto zařízení. Po rozebrání tohoto zařízení nelze toto zařízení opravit.

• Při likvidaci tohoto zařízení vyjměte baterii instalovanou v tomto zařízení a recyklujte ji.

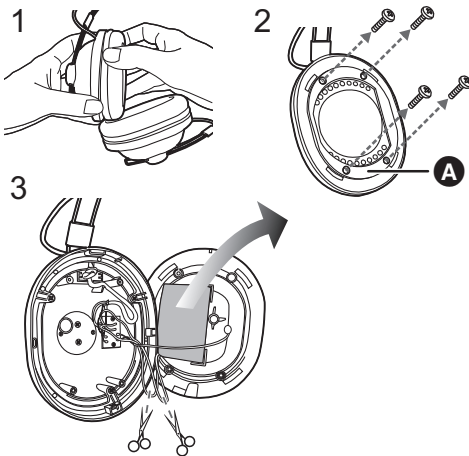
- Rozeberte poté, co se zhroutí baterie.
- Rozebrané součásti ukládejte mimo dosah dětí.

Manipulace s použitými bateriemi

- Izolujte póly lepicí páskou nebo podobným materiálem.
- Nerozebírejte.

■ Baterie

- Nezahřívejte je ani je nevhazujte do ohně.
- Nenechávejte baterii (baterie) dlouhou dobu v automobilu vystaveném přímému slunci se zavřenými dveřmi a okny.
- Nesprávná manipulace s baterií může vést k prosakování elektrolytu, který poškodí předměty, které se s ním dostanou do kontaktu. Pokud z baterie prosakuje elektrolyt, poraďte se se svým prodejcem. Pokud se jakákoliv část vašeho těla dostane do styku s elektrolytem, pečlivě ji omyjte.
- Při likvidaci baterií se obraťte na místní úřady nebo prodejce a zeptejte se na správný způsob likvidace.



- 1 Odstraňte levý náušník.
- 2 Odstraňte 4 šrouby a zvedněte a odstraňte díl **A**.
- 3 Nůžkami postupně přestříhněte vodiče a odstraňte baterii.

Deklarace shody (DoC)

"Panasonic Corporation" tímto prohlašuje, že tento výrobek splňuje základní požadavky a další relevantní ustanovení Směrnice 2014/53/EU.

Zákazníci si mohou stáhnout kopii originálu deklaráce shody (DoC) pro naše výrobky RE z našeho serveru DoC:

<http://www.ptc.panasonic.eu>

Kontakt na Autorizovaného obchodního zástupce:

Panasonic Marketing Europe GmbH,

Panasonic Testing Centre, Winsbergring 15, 22525 Hamburg, Německo

Typ bezdrátového připojení	Frekvenční pásmo	Maximální výkon
Bluetooth®	2402 - 2480 MHz	4 dBm

Likvidace použitých zařízení a baterií

Jen pro státy Evropské unie a země s fungujícím systémem recyklace a zpracování odpadu.



Tyto symboly na výrobcích, jejich obalech a v doprovodné dokumentaci upozorňují na to, že se použité elektrická a elektronická zařízení, včetně baterií, nesmějí likvidovat jako běžný komunální odpad.

Aby byla zajištěna správná likvidace a recyklace použitých výrobků a baterií, odevzdávejte je v souladu s národní legislativou na příslušných sběrných místech.

Správnou likvidací přispějete k úspoře cenných přírodních zdrojů a předejdete možným negativním dopadům na lidské zdraví a životní prostředí.

O další podrobnosti o sběru a recyklaci odpadu požádejte místní úřady.

Při nesprávné likvidaci tohoto druhu odpadu se vystavujete postihu podle národní legislativy.

**Poznámka k symbolu baterie (značka pod symbolem):**

Tento symbol může být použitý v kombinaci s chemickou značkou. Takový případ je souladu s požadavky směrnice pro chemické látky.

Manufactured by: Panasonic Corporation
Kadoma, Osaka, Japan
Importer for Europe: Panasonic Marketing Europe GmbH
Panasonic Testing Centre
Winsbergring 15, 22525 Hamburg, Germany



Panasonic Corporation
<http://www.panasonic.com>

© Panasonic Corporation 2017

(Cz)

TQBM0161
F1017HA0