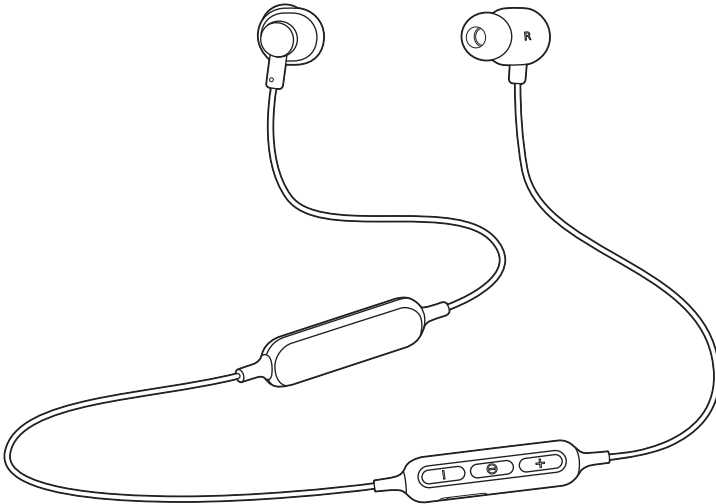


Panasonic®

取扱説明書 < 詳細編 >

ワイヤレスステレオインサイドホン

品番 **RP-HTX20B**



 **Bluetooth®**

このたびは、パナソニック製品をお買い上げいただき、まことにありがとうございます。

- 取扱説明書をよくお読みのうえ、正しく安全にお使いください。
- **ご使用前に「安全上のご注意」(5～8ページ)を必ずお読みください。**
- 保証書は「お買い上げ日・販売店名」などの記入を確かめ、取扱説明書とともに大切に保管してください。

TQBM0476-1

本機の特長

着けやすく外れにくい安定した装着感により音楽を存分に楽しめる

- Bluetooth® 対応ワイヤレスインサイドホン
スマートフォンなどの音楽をワイヤレスで楽しんだり、ハンズフリー通話が可能
- 耳にぴったりフィットする安定した装着感

接続機器に搭載されている音声アシスタント機能を起動できる

- 音声アシスタントを起動して、選曲などの楽曲操作や電話の発信も音声操作可能
(接続機器によっては、音声アシスタント機能を使用できない場合があります)

高音質 AAC コーデック対応

- AAC コーデック対応再生機器との接続で、高音質再生にも対応

本書内の表現について

- 本書内で参照していただくページを (→ ○○) で示しています。
- 製品のイラストは、実際と異なる場合があります。

付属品



付属品をご確認ください。

- USB 充電ケーブル (1 本)
- イヤーピース (S、L 各 2 個)
(M はイヤホンに装着)

- 包装材料などは商品を取り出したあと、適切に処理をしてください。
- イヤーピースは誤飲防止のため、乳幼児の手の届くところに置かないでください。

別売品のご紹介

AC アダプター (DMW-AC9)



- 2018 年 11 月現在の品番です。

付属品の一部および別売品は販売店でお買い求めいただけます。
パナソニックの家電製品直販サイト「パナソニック ストア」でお買い求めいただけるものもあります。
詳しくは「パナソニック ストア」のサイトをご覧ください。

<http://jp.store.panasonic.com/>

パナソニックグループのショッピングサイト



目次

「安全上のご注意」を必ずお読みください。
(→ 5~8ページ)

本機の特長	2
付属品	3
別売品のご紹介	3

準備

各部のなまえ	9
充電する	10
電源を入れる／切る	11
装着のしかた	11
Bluetooth [®] 機器に接続する	12
本機を Bluetooth [®] 機器にペアリング(登録)して接続する	12
登録済みの Bluetooth [®] 機器と接続する	12

使う




音楽を聴く	13
リモコン操作	13
通話する	14
便利な機能	15
音声アシスタント機能を起動させる	15
音声ガイド	15
電池残量のお知らせ	15
オートパワーオフ	15
リセット	15

ご参考

工場出荷設定に戻す	16
使用上のお願い	16
ご使用について	16
Bluetooth [®] について	17
故障かな!?	19
お手入れ	21
著作権など	21
仕様	22
廃棄するときのお願い	23

人への危害、財産の損害を防止するため、必ずお守りいただくことを説明しています。

■ 誤った使い方をしたときに生じる危害や損害の程度を区分して、説明しています。

 危険	「死亡や重傷を負うおそれ大きい内容」です。
 警告	「死亡や重傷を負うおそれがある内容」です。
 注意	「軽傷を負うことや、財産の損害が発生するおそれがある内容」です。

■ お守りいただく内容を次の図記号で説明しています。(次は図記号の例です)

 してはいけない内容です。	 実行しなければならない内容です。
---	--

危険



本機は、付属の USB 充電ケーブルを使い、指定の方法で充電する
指定外の方法で充電すると、電池の液漏れや、発熱、破裂の原因になります。



水のかかるおそれのある場所で、USB 充電ケーブルを使わない
台所、洗濯場などで使用すると感電の原因になります。



本機は充電式電池を内蔵しています

- 火中投入、加熱、高温での充電・使用・放置をしない
- 電子レンジやオーブンなどで加熱しない

発熱・発火・破裂の原因になります。

警告



異常・故障時には直ちに使用を中止する

異常があったときには、USB 充電ケーブルを抜く

- 煙が出たり、異常なおいや音がする
- 音が出ないことがある
- 内部に水や異物が入った
- 本体や USB 充電ケーブルが破損した

そのまま使うと火災・感電の原因になります。

- 本機に異常があるときは電源を切って、販売店にご相談ください。



USB 充電ケーブルやプラグを破損するようなことはしない

(傷つける、加工する、熱器具に近づける、無理に曲げる、ねじる、引っ張る、重い物を載せる、束ねるなど)

傷んだまま使用すると、ショートによる火災の原因になります。



分解、改造をしない

機器が故障したり、金属物が入ると、やけどや火災の原因になります。

分解禁止 (製品廃棄時に電池を取り出すための分解は除く)



内部に異物を入れたり、水などの液体をかけたりぬらしたりしない

ショートや発熱により、火災・感電・故障の原因になります。

- 油煙や湯気、水しぶきの当たるところ、湿気やほこりの多いところで使用しないでください。
- 機器の近くに水などの液体の入った容器や金属物を置かないでください。
- 特にお子様にはご注意ください。

警告



乗り物を運転中や、周囲の音が聞こえないと危険な場所で本機を使わない
事故の原因になります。
踏切や駅のホーム、車道、工事現場など、特にご注意ください。



本機を使用時は、音量を上げすぎない

耳を刺激するような大きな音量で長時間続けて聴くと、聴力が大きく損なわれる原因になります。



心臓ペースメーカーを装着している方は装着部から 15 cm 程度以上離す
本機からの電波がペースメーカーの作動に影響を与える場合があります。



**航空機内で使用する場合は、客室乗務員の指示に従う、もしくはご利用の航空会社へ
使用条件を確認する**

電波が影響を及ぼし誤動作による事故の原因となるおそれがあります。



自動ドア、火災報知器などの自動制御機器の近くで使用しない

本機からの電波が自動制御機器に影響を及ぼすことがあり、誤動作による事故の原因になります。



病院内や医療用電気機器のある場所では使用しない

本機からの電波が医療用電気機器に影響を及ぼすことがあり、誤動作による事故の原因になります。



**満員電車の中など混雑した場所では、付近に心臓ペースメーカーを装着している方が
いる場合があるので、使用しない**

本機からの電波がペースメーカーの作動に影響を与える場合があります。

注意



異常に温度が高くなるところに置かない

特に真夏の車内、車のトランクの中は、想像以上に高温(約60℃以上)になります。本機を絶対に放置しないでください。

火災の原因になることがあります。

また、外装ケースや内部部品が劣化する原因にもなりますので、ご注意ください。



本機や USB 充電ケーブルの上に重い物を載せたり、乗ったりしない

落下すると、けがの原因になることがあります。

また、重量で外装ケースやコードのプラグが変形し、内部部品が破損すると、火災・故障の原因になることがあります。



本機が直接触れる耳や肌などに異常を感じたら使用を中止する

そのまま使用すると、炎症やかぶれなどの原因になることがあります。



本機の Bluetooth® 接続前に、音量を下げる

音量を上げ過ぎた状態で接続すると、突然大きな音が出て耳を傷める原因になることがあります。

● 音量は少しずつ上げてご使用ください。



イヤークリップはしっかり取り付ける

はずれて耳に残ると、けがや病気の原因になることがあります。



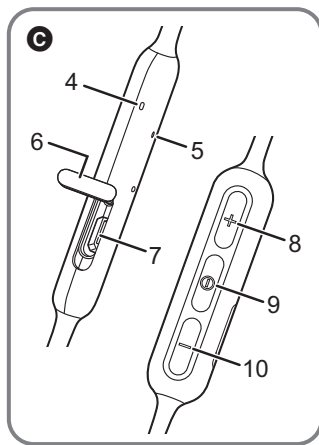
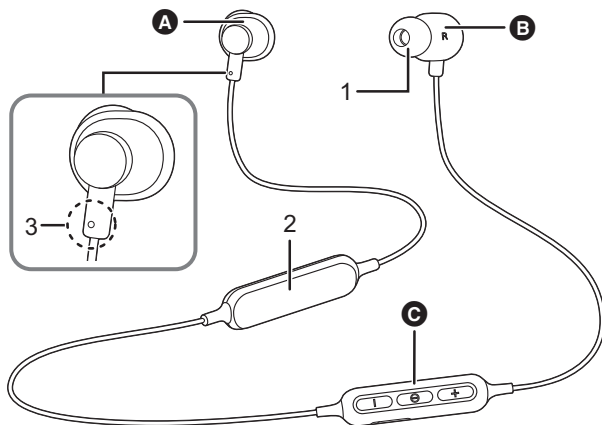
本機に磁気の影響を受けやすいものを近づけない

本機の磁気の影響で、キャッシュカードや定期券、時計などが正しく機能しなくなることがあります。

● 本機は防磁対応ではありません。ブラウン管等の近くに置かないでください。

電池廃棄時の安全上のご注意は、「廃棄するときのお願い」(→ 23)をお読みください。

各部のなまえ



- A** 左イヤホン
- B** 右イヤホン
- C** リモコン

- 1 イヤーピース
- 2 電池ケース
- 3 L側認識凸
- 4 状態表示 LED※1※2
- 5 マイク
- 6 充電端子カバー

- 7 充電端子
 - 充電時に、USB 充電ケーブルを接続します。
(→ 10. 「充電する」)
- 8 [+] ボタン
- 9 [⓪] ボタン
- 10 [-] ボタン

※1 以降は「LED」と表記

※2 点灯・点滅の一例

点灯(赤)	充電中
交互に青と赤で点滅	Bluetooth® のペアリング(登録)待機時
ゆっくり点滅(青)※3	Bluetooth® の接続待機時
約 2 秒間隔で 2 回点滅(青)※3	Bluetooth® のペアリング(登録)完了時 / 通話中
点滅(青)※3	着信中

※3 赤で点滅している場合は、電池の残量が少なくなっています。(→ 15. 「電池残量のお知らせ」)

充電する

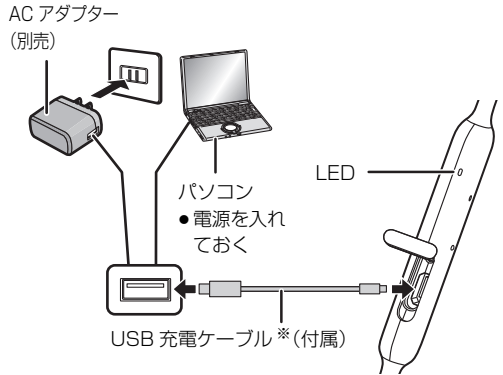
お買い上げ時は、まず充電してからお使いください。

1 充電端子カバーを開ける

- 充電端子カバー付近に水滴が付いている場合は、ふき取ってから開けてください。

2 USB 充電ケーブルで、本機をパソコン、または AC アダプター(別売: DMW-AC9)に接続する

- 充電中は LED(赤)が点灯し、消灯すると充電完了です。
 - 電池残量がない状態から満充電するには、約2時間かかります。
- ※ 端子の向きを確認して、プラグを持ってまっすぐ抜き差ししてください。(斜めに差したり、向きを逆にすると、端子が変形して故障の原因になります)

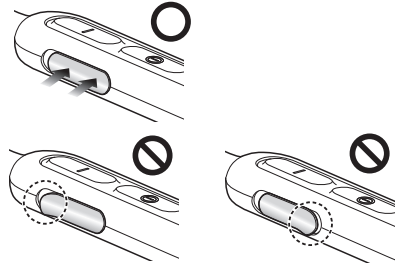


3 充電端子カバーをしっかり確実に閉める

■ お願い

ぬれた手で、充電端子に触れないでください

- 充電端子に汗や水分が付着することで、故障の原因になる場合があります。



🔔 お知らせ

- 室温が 10 °C から 35 °C のときに、充電できます。それ以外の室温のときは、充電が止まって LED が消灯する場合があります。
- 充電中は、電源を入れることや Bluetooth® 機器に接続することはできません。
- パソコンがスタンバイまたはスリープ状態になっていると、充電されないことがあります。
- 付属の USB 充電ケーブルまたは当社製 AC アダプター(別売: DMW-AC9)以外は使わないでください。故障の原因になります。
- 別売品の取扱説明書「安全上のご注意」も併せてお読みください。

電源を入れる／切る

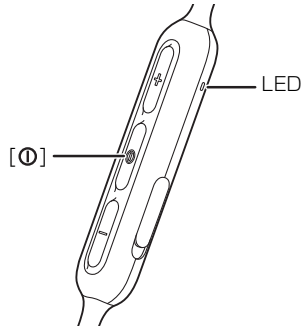
電源が切れている状態で、本機の [①] を LED(青)が点滅するまで、約3秒間押したままにする

- 電子音が鳴り、LED(青)がゆっくりと点滅します。

■ 電源を切るには

[①] を約3秒間押したままにすると、音声ガイダンスが流れ、電源が切れます。

- 音声ガイダンスの言語は日本語と英語を切り替えられます。
(→ 15, 「音声ガイダンス」)



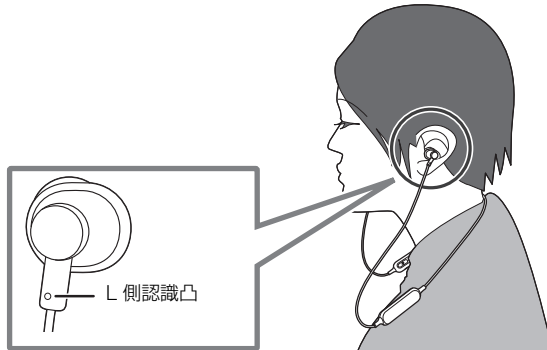
📌 お知らせ

- 本機が Bluetooth® 機器と接続されていない場合、本機の操作を終えてから約5分後に音声ガイダンスが流れ自動的に電源が切れます。(→ 15, 「オートパワーオフ」)
- 音声ガイダンスの言語は日本語と英語を切り替えられます。(→ 15, 「音声ガイダンス」)

装着のしかた

左側のイヤホンには、突起部(L側認識凸)があります。

- 購入時は M サイズのイヤピースが取り付けられています。サイズが合わない場合は、付属の S サイズまたは L サイズのイヤピースを使用してください。



Bluetooth[®] 機器に接続する

準備

- Bluetooth[®] 機器は本機から約 1 m 以内に近づけておく。
- 必要に応じて、機器の取扱説明書で操作方法などを確認しておく。

本機を Bluetooth[®] 機器にペアリング(登録)して接続する

1 電源が切れている状態で、本機の [①] を LED が点滅するまで、押したままにする

初めて機器を登録する場合： 約 3 秒
2 回目以降の機器を登録する場合： 約 5 秒

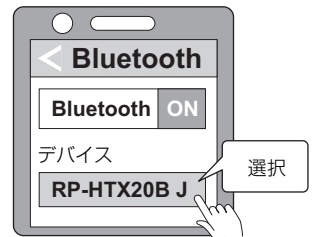
- 接続する Bluetooth[®] 機器の検索を始め、LED が交互に青と赤の点滅をします。

2 Bluetooth[®] 機器の電源を入れ、Bluetooth[®] 機能を有効にする

3 Bluetooth[®] 機器の Bluetooth[®] メニューから、機器名「RP-HTX20B J」を選択する

- 「RP-HTX20B J」が表示される前に MAC アドレス(機器によって表示される固有の英数字)が表示される場合があります。
- パスキーの入力を要求された場合は、本機のパスキー「0000」(ゼロ4つ)を入力してください。

例)



4 本機側で Bluetooth[®] 機器との接続を確認する

- 機器との接続が完了するまでは、LED が交互に青と赤の点滅をします。LED(青)が約 2 秒間隔で 2 回点滅すれば、ペアリング(登録)完了です。(接続状態)

お知らせ

- 5 分以内に機器の接続が完了しなかったときは本機の電源が切れますので、登録をやり直してください。
- 本機に登録できる Bluetooth[®] 機器は最大 8 台です。最大登録数を超えて登録すると、Bluetooth[®] 接続した順番が古いものから上書きされます。再度お使いいただくには、登録をやり直してください。

登録済みの Bluetooth[®] 機器と接続する

1 本機の電源を入れる

- 本機の [①] を LED(青)が点滅するまで、約 3 秒間押したままにします。
- 電子音が鳴り、LED(青)がゆっくりと点滅します。

2 「本機を Bluetooth[®] 機器にペアリング(登録)して接続する」の手順 2、3 を行う

- LED(青)が約 2 秒間隔で 2 回点滅すれば、ペアリング(登録)完了です。(接続状態)

お知らせ

- 本機は、最後に接続した機器を記憶しています。手順 1(→ 上記)のあとに自動接続する場合もあります。
- 5 分以内に機器の接続が完了しなかったときは本機の電源が切れますので、電源を入れ直してください。

音楽を聴く

Bluetooth® 対応機器が「A2DP」と「AVRCP」の Bluetooth® プロファイル対応であれば、本機側でリモコン操作して音楽再生などができます。

- A2DP(Advanced Audio Distribution Profile):本機に音を伝送します。
- AVRCP(Audio/Video Remote Control Profile):本機側でリモコン操作できます。

1 Bluetooth® 機器と本機を接続する(→ 12,「Bluetooth® 機器に接続する」)

2 Bluetooth® 機器側で、聴きたい音楽や動画などを選んで再生する

- 本機のイヤホンから、再生した音楽や動画の音声が出力されます。
- 持続時間について(使用条件によって短くなる場合があります):再生時間は約 8 時間 30 分です。

■ お願い

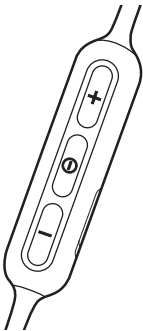
- 音量によっては本機から音漏れしますので、お気をつけください。
- 本機の音量を最大近くまで上げると、音楽などがひずんで聴こえるときがあります。その場合は、ひずまずに聴こえるまで音量を下げてください。

リモコン操作

本機側のボタンを押して Bluetooth® 機器をリモコン操作します。

- Bluetooth® 機器やアプリケーションによっては、本機のボタンを押しても、一部の機能が動作しない場合や、下記とは異なる動作をする場合があります。

(操作の一例)



動作	操作
再生 / 一時停止	[⏪] を押す
音量を上げる	[+] を押す
音量を下げる	[-] を押す
曲送り	[+] を約 2 秒間押したままにする
曲戻し	[-] を約 2 秒間押したままにする

🔔 お知らせ

- 音量は 16 段階調整できます。最大または最小の段階まで押すと電子音でお知らせします。

通話する

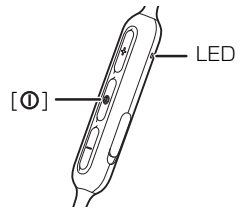
Bluetooth® 対応電話機(携帯電話、スマートフォンなど)が「HSP」または「HFP」のBluetooth® プロファイル対応であれば、本機側で通話ができます。

- HSP(Headset Profile):
本機でモノラル音声の受信と、マイクでの双方向通信ができます。
- HFP(Hands-Free Profile):
HSP の機能に加え、通信の発信・着信機能を持っています。(本機には発信機能はありません)

1 Bluetooth® 対応電話機と本機を接続する(→ 12, 「Bluetooth® 機器に接続する」)

2 本機側で [①] を押して、着信した電話を受ける

- 着信中、イヤホンから着信音が鳴り、LED が点滅します。
- (HFP のみ) 着信拒否するには、[①] を素早く 2 回押してください。



3 通話する

- 通話中は本機の LED が 2 回ずつ繰り返し点滅します。
- 通話時も音量を調整できます。
設定方法については(→ 13, 「リモコン操作」)

4 本機の [①] を押し、通話を終了する

- 電子音が鳴ります。

お知らせ

- Bluetooth® 対応電話機側でハンズフリー通話設定の操作などが必要な場合があります。
- Bluetooth® 対応電話機によっては、Bluetooth® 対応電話機側の着信音や呼出音が本機から聴こえる場合もあります。
- 周囲の音が大い場所や屋外などの強風下で使用すると、通話内容が聴き取りにくいことがあります。このような場合は、通話場所を変えるか、通話機器を Bluetooth® 対応電話機に切り替えて通話してください。
(切り替えるには、[①] を素早く 2 回押してください)
- 本機のマイクと機器側のアプリケーションを使うことによって、Bluetooth® 対応機器を発信させることができます。
(→ 15, 「音声アシスタント機能を起動させる」)

便利な機能

音声アシスタント機能を起動させる

本機のボタンを使って、Siri またはその他の音声アシスタント機能を起動できます。

- 1 Bluetooth[®] 機器と本機を接続する(→ 12, 「Bluetooth[®] 機器に接続する」)
- 2 本機の [⓪] を素早く 2 回押す
 - Bluetooth[®] 機器の音声アシスタント機能が起動します。

お知らせ

- 音声アシスタント機能の音声コマンドの詳細について、詳しくは Bluetooth[®] 機器の取扱説明書をお読みください。
- スマートフォンの仕様やアプリケーションのバージョンによっては、音声アシスタント機能が働かない場合があります。

音声ガイダンス

本機は電源の切時や Bluetooth[®] 機器との接続時、設定の切り替え時などに音声でお知らせする機能があります。

- 音声ガイダンスは日本語と英語の切り替えができます。
- 音声ガイダンスの機能を無効にすることはできません。
- 音声ガイダンスの音量を調整することはできません。

■ 音声ガイダンスの言語を切り替える場合

[⓪] と [-] を 5 秒以上押す

電池残量のお知らせ

本機の電源を切ると、電池残量をお知らせする音声ガイダンスが流れます。(オートパワーオフ含む)

本機使用中に電池の残量が少なくなると、LEDの点滅が青から赤に変わり、1 分間に 1 回電子音が鳴ってお知らせします。残量がなくなると音声ガイダンスが流れ、自動的に電源が切れます。

- 音声ガイダンスの言語は日本語と英語を切り替えられます。(→ 上記)

オートパワーオフ

本機が Bluetooth[®] 機器と接続されていない場合、本機の操作を終えてから約 5 分後に音声ガイダンスが流れ自動的に電源が切れます。

- 音声ガイダンスの言語は日本語と英語を切り替えられます。(→ 上記)

リセット

操作ができなくなったときは、本機をリセットすることができます。[⓪] を 10 秒以上押したままにしてください。以前の操作内容はすべてリセットされます。

(登録機器情報は削除されません)

工場出荷設定に戻す

登録機器情報をすべて消去したいときなどに、工場出荷設定(お買い上げ時の状態)に戻すことができます。工場出荷設定に戻す前に、本体を充電してください。

- 1 電源が切れている状態で、[①] を LED が交互に青と赤で点滅するまで、5 秒以上押したままにする
- 2 LED が交互に青と赤で点滅している間に、[+] と [-] を同時に 5 秒以上押す
 - LED(青)が高速点滅し、電源が切れると、お買い上げ時の状態に戻ります。

■ お願い

- Bluetooth® 機器を本機に再度登録するためには、その機器側で登録情報(機器名:RP-HTX20B J)を消去してから、再度 Bluetooth® 機器に本機を登録してください。(→ 12)

使用上のお願い

ご使用について

■ 使用、保管場所について

- 直射日光が当たる場所や暖房器具の近くなど温度が非常に高い場所に置かない
- ほこりの多い場所に置かない
- 振動の多い場所に置かない
- 風呂場など、湿気の多い場所で使用したり、置いたりしない

■ 取り扱いについて

- 落としたりぶつけたりなど強いショックを与えないでください。故障の原因となります。
- 洗剤で洗わないでください。

■ 音量について

- 騒音の多いところでは音量を上げてしまいがちですが、呼びかけられて返事ができるくらいの音量を目安にしてください。

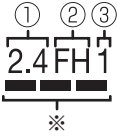
使用上のお願い(続き)

Bluetooth[®] について

■ 使用周波数帯

本機は 2.4 GHz 帯の周波数帯を使用しますが、他の無線機器も同じ周波数を使っていることがあります。他の無線機器との電波干渉を防止するため、下記事項に留意してご使用ください。

■ 周波数表示の見かた



- ① 2.4 GHz 帯を使用
- ② 変調方式が FH-SS 方式
- ③ 電波干渉距離 10 m 以下

※ 2.402 GHz ~ 2.480 GHz の全帯域を使用し、かつ移動体識別装置の帯域を回避可能であることを意味する

Bluetooth[®] 機器使用上の注意事項

この機器の使用周波数帯域では、電子レンジなどの産業・科学・医療機器のほか、工場の製造ラインなどで使用される移動体識別用の構内無線局(免許を要する無線局)および特定小電力無線局(免許を要しない無線局)、ならびにアマチュア無線局(免許を要する無線局)が運用されています。

- ① この機器を使用する前に、近くで移動体識別用の構内無線局及び特定小電力無線局ならびにアマチュア無線局が運用されていない事を確認してください。
- ② 万一、この機器から移動体識別用の構内無線局に対して有害な電波干渉の事例が発生した場合には、すみやかに使用場所を変更するか、または電波の使用を停止したうえ、下記連絡先にご連絡いただき、混信回避のための処置など(例えば、パーティションの設置など)についてご相談してください。
- ③ その他、この機器から移動体識別用の特定小電力無線局あるいはアマチュア無線局に対して有害な電波干渉の事例が発生した場合など何かお困りのことが起きた時は、次の連絡先へお問い合わせください。

連絡先: パナソニック株式会社
DIGA(ディーガ)・オーディオご相談窓口
(付属の取扱説明書 裏面)

■ 機器認定

本機は、電波法に基づく技術基準適合証明を受けていますので、無線局の免許は不要です。ただし、本機に以下の行為を行うと法律で罰せられることがあります。

- 分解 / 改造する

■ 使用制限

- 日本国内でのみ使用できます。
- すべての Bluetooth[®] 機能対応機器とのワイヤレス通信を保証するものではありません。
- ワイヤレス通信する Bluetooth[®] 機能対応機器は、The Bluetooth SIG, Inc. の定める標準規格に適合し、認証を受けている必要があります。ただし、標準規格に適合している機器であっても、機器の仕様や設定により接続できないことがあり、操作方法・表示・動作を保証するものではありません。
- Bluetooth[®] 標準規格に準拠したセキュリティ機能に対応しておりますが、使用環境および設定内容によってはセキュリティが十分でない場合があります。ワイヤレス通信時にご注意ください。
- ワイヤレス通信時に発生したデータおよび情報の漏えいについて、当社は一切の責任を負いかねますのでご了承ください。

■ 使用可能距離

見通し距離約 10 m 以内で使用してください。間に障害物や近くに干渉機器がある場合や、人が間に入った場合、周囲の環境、建物の構造によって使用可能距離は短くなります。上記の距離を保証するものではありませんのでご了承ください。

使用上のお願い(続き)

■ 他機器からの影響

- 磁場・静電気・電波障害が発生する場所で使用しないでください。次の機器の付近などで使用すると、通信が途切れたり、速度が遅くなることがあります。
 - 電子レンジ
 - デジタルコードレス電話機
 - その他 2.4 GHz 帯の電波を使用する機器の近く(ワイヤレスオーディオ機器、ゲーム機など)
 - 電波が反射しやすい金属物などの近く
- 放送局などが近くにあり周囲の電波が強すぎると、正常に動作しないことがあります。

■ 用途制限

本機は一般用途を想定したものであり、ハイセイフティ用途[※]での使用を想定して設計・製造されたものではありません。ハイセイフティ用途に使用しないでください。

※ ハイセイフティ用途とは、以下のような、直接生命・身体に重大な危険性を伴う制御において、きわめて高度な安全性が要求される用途のことをいいます。

例：原子力施設における核反応制御 / 航空機自動飛行制御 / 航空交通管制 / 大量輸送システムにおける運航制御 / 生命維持のための医療機器 / 兵器システムにおけるミサイル発射制御など

故障かな!?

修理を依頼される前に、この表で症状を確かめてください。なお、これらの処置をしても直らない場合や、この表以外の症状は、お買い上げの販売店にご相談ください。

症状	原因と対応のしかた
音が出ない	<ul style="list-style-type: none"> ●本機と Bluetooth[®] 機器の接続ができていますか確認してください。(→ 12) ●Bluetooth[®] 機器側で音楽が再生されているか確認してください。 ●本機の電源が入っているか、音量が小さすぎないか確認してください。 ●本機と Bluetooth[®] 機器を機器登録/接続し直してください。(→ 12) ●Bluetooth[®] 機器側が「A2DP」プロファイルに対応しているか、確認してください。 プロファイルについては「音楽を聴く」(→ 13) をご参照ください。詳しくは、Bluetooth[®] 機器の取扱説明書をご覧ください。
音が小さい	<ul style="list-style-type: none"> ●本機の音量を上げてください。(→ 13) ●Bluetooth[®] 機器側で音量を調整する必要がある場合は、音量を上げてください。
音が途切れる	<ul style="list-style-type: none"> ●本機や Bluetooth[®] 機器を手のひらで覆ったりしていませんか。通信が遮断されて、音が途切れることがあります。
雑音が多い	<ul style="list-style-type: none"> ●Bluetooth[®] 通信使用可能距離(約 10 m)を超えていませんか。本機と Bluetooth[®] 機器を近づけてください。
音質が悪い	<ul style="list-style-type: none"> ●本機と Bluetooth[®] 機器の間に障害物はありませんか。障害物を避けてください。 ●使用していない無線 LAN 機器の電源を切ってください。
Bluetooth [®] 機器と接続されない	<ul style="list-style-type: none"> ●本機に登録できる Bluetooth[®] 機器は最大 8 台です。最大登録数を超過して登録すると、Bluetooth[®] 接続した順番が古いものから上書きされます。 ●Bluetooth[®] 機器の Bluetooth[®] メニューなどから本機登録情報をいったん消去し、登録をやり直してください。(→ 12)
通話相手の声が聴こえない	<ul style="list-style-type: none"> ●本機と Bluetooth[®] 対応電話機の電源が入っているか確認してください。 ●本機と Bluetooth[®] 対応電話機が接続されているか確認してください。(→ 12) ●Bluetooth[®] 対応電話機の音声設定を確認して、本機で通話する設定になっていない場合は、設定を切り替えてください。(→ 12) ●通話相手の声が小さいときは、本機の音量だけでなく Bluetooth[®] 対応電話機の音量も上げてください。
通話できない	<ul style="list-style-type: none"> ●Bluetooth[®] 機器側が「HSP」または「HFP」プロファイルに対応しているか確認してください。 プロファイルについては「音楽を聴く」(→ 13) や「通話する」(→ 14) をご参照ください。また、Bluetooth[®] 対応電話機の取扱説明書もご覧ください。
本機を操作できない	<ul style="list-style-type: none"> ●[⓪] を 10 秒以上押ししたままにして、リセットしてください。(→ 15)
充電できない	<ul style="list-style-type: none"> ●USB 充電ケーブルがパソコンの USB 端子にしっかりと接続されていますか。(→ 10) ●室温は 10 °C から 35 °C で充電してください。
充電中にLEDが点灯しない・点滅する	<ul style="list-style-type: none"> ●パソコンの電源が入っていることを確認してください。スタンバイまたはスリープ状態になっていると、充電されません。 ●USB ポートは正常ですか。お使いのパソコンに他の USB ポートがある場合は、他の USB ポートをお試しください。
充電に時間がかかる	<ul style="list-style-type: none"> ●上記の操作をしても、充電されない場合は、USB 充電ケーブルを抜いて、再度差し込んでください。 ●電池残量がない状態から満充電にするには、約 2 時間かかります。 ●充電時間と動作時間が短くなった場合は、本体内蔵の電池が消耗している可能性があります。 (内蔵電池の充電回数: 約 300 回) ●充電中は LED(赤) が点灯し、充電完了すると消灯します。

故障かな!?(続き)

症状	原因と対応のしかた
電源が入らない	<ul style="list-style-type: none">● 充電中ではありませんか。充電中は電源を入れることはできません。(→ 10)● LED が赤で点滅している場合は、電池の残量が少なくなっています。充電してください。
電源が切れる	<ul style="list-style-type: none">● オートパワーオフが働いていませんか?(→ 15)
音声ガイダンスの言語が変わった	<ul style="list-style-type: none">● 音声ガイダンスの言語は切り替えることができます。(→ 15)

お手入れ

- 乾いた柔らかい布でふいてください。
 - 汚れがひどいときは、水に浸した布をよく絞ってから汚れをふき取り、そのあと、乾いた布でふいてください。
 - ベンジン、シンナー、アルコール、台所洗剤などの溶剤または化学雑巾は、外装ケースやコードが変質したり、塗装がはげるおそれがありますので使用しないでください。
- 電池性能の維持
 - 長期間使用しない場合は、本体内蔵の電池の性能維持のため、6 か月に 1 回は満充電してください。

著作権など

Bluetooth[®] ワードマークおよびロゴは登録商標であり、Bluetooth SIG, Inc. が所有権を有します。パナソニック株式会社は使用許諾の下でこれらのマークおよびロゴを使用しています。
その他の商標および登録商標は、それぞれの所有者の商標および登録商標です。

Siri は、米国およびその他の国で登録された Apple Inc. の商標です。

その他、本文で記載されている各種名称、会社名、商品名などは各社の商標または登録商標です。
なお、本文中では™、[®] マークは一部明記していません。

仕様

■ 総合電源

DC 5 V、150 mA
(内蔵電池: 3.7 V (リチウムポリマー 155 mAh))

再生時間^{※1}

約 8 時間 30 分

充電時間^{※2} (25 °C)

約 2 時間

充電推奨温度範囲

10 °C ~ 35 °C

使用温度範囲

0 °C ~ 40 °C

使用湿度範囲

35 %RH ~ 80 %RH
(結露なきこと)

ドライバーユニット

直径 9 mm

質量

約 18 g

■ Bluetooth® 部

Bluetooth® バージョン

Ver. 4.2

送信出力

Class 2 (2.5 mW)

通信方式

2.4 GHz band FH-SS

対応プロファイル

A2DP、AVRCP、HSP、HFP

対応コーデック

SBC、AAC

通信距離

最長約 10 m

■ 端子部 充電端子

DC 5 V、150 mA

■ マイク部 タイプ

モノラル

■ 付属品 USB 充電ケーブル

約 0.1 m

※1 使用条件によって短くなる場合があります。

※2 電池残量がない状態から満充電にかかる時間です。

●この仕様は、性能向上のため変更することがあります。

廃棄するときのお願い

内蔵している電池はリサイクル可能な貴重な資源です。本製品の廃棄に際しては電池を取り出し、リサイクルにご協力ください。電池の取り出し方法については「電池の取り出しかた」(→ 24) をお読みください。取り出した電池はお早めにリサイクル協力店へお持ちください。

危険



本機専用の電池のため、本機以外に使用しない

- 取り出した電池は充電しないでください。
- 火への投入、加熱をしないでください。
- くぎで刺したり、衝撃を与えたり、分解・改造をしないでください。
- 切断したコードを、互いに接触させたり、金属などに接触させないでください。
- 火のそばや炎天下など高温の場所に放置しないでください。
- ネックレス、ヘアピンなどと一緒を持ち運んだり保管しないでください。
- 水中への投入をしないでください。

発熱・発火・破裂の原因になります。

警告



電池残量がなくなってから分解する

電池取り出しの作業時に、発熱・発火・破裂を起こす原因になります。



取り出した電池などは、乳幼児の手の届くところに置かない

誤って飲み込むと、身体に悪影響を及ぼす原因になります。

- 万一、飲み込んだと思われるときは、すぐに医師にご相談ください。



電池の液がもれたときは、素手でさわらない

液が目に入ったときは、失明のおそれがあります。

- 目をこすらずに、すぐにきれいな水で洗ったあと、医師にご相談ください。

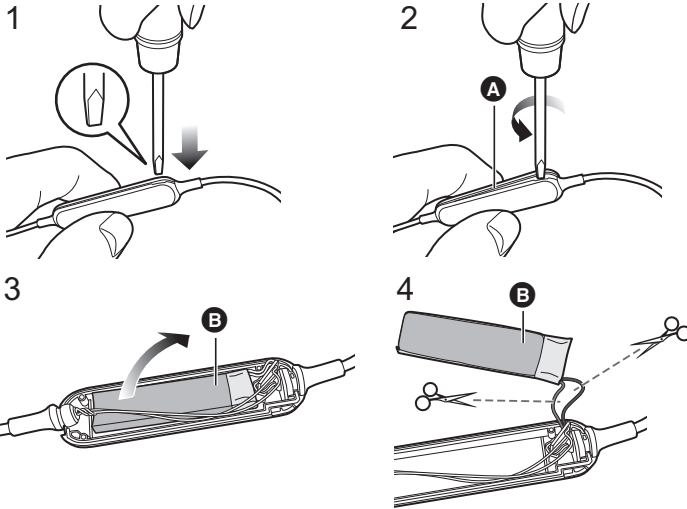
液が身体や衣服に付いたときは、皮膚の炎症やけがの原因になります。

- きれいな水で十分に洗い流したあと、医師にご相談ください。

廃棄するときのお願い(続き)

■ 電池の取り出しかた

本製品を廃棄するとき以外は絶対に分解しないでください。
この図は、本製品を廃棄するための説明であり、修理の説明ではありません。
一度分解すると、修復はできません。



- 1 電池ケースの溝にマイナスドライバーを差し込む
 - ・ドライバーの先端に指を近づけないようにしてください。
 - ・電池ケースの溝に合ったドライバーを使用してください。小さすぎるとうまく開きません。
- 2 ドライバーを使って、上部カバー **A** を押し上げる
 - ・ドライバーが電池に触れないようにお気を付けてください。
- 3 電池 **B** を持ち上げ、取り外す
- 4 電池 **B** を引っ張って、コード 2 本を 1 本ずつはさみで切断し、電池ケースから取り外す

■ お願い

- ・取り外した電池のコード部分はセロハンテープなどで絶縁してください。

不要になった電池は、捨てないで充電式電池リサイクル協力店へご持参ください。

使用済み充電式電池の届け先

最寄りのリサイクル協力店へ

詳細は、一般社団法人JBRCのホームページをご参照ください。

- ・ホームページ <http://www.jbrc.com>



充電式
リチウムイオン
電池使用

Li-ion 00

「CLUB Panasonic」で「ご愛用者登録」をお願いします

家電情報をまとめて登録管理、抽選で商品券などが当たる
詳しくはこちら <http://club.panasonic.jp/aiyo/>



パナソニック株式会社 アプライアンス社

〒525-8520 滋賀県草津市野路東 2 丁目 3 番 1-1 号
© Panasonic Corporation 2019

TQBM0476-1
F0119SY1029