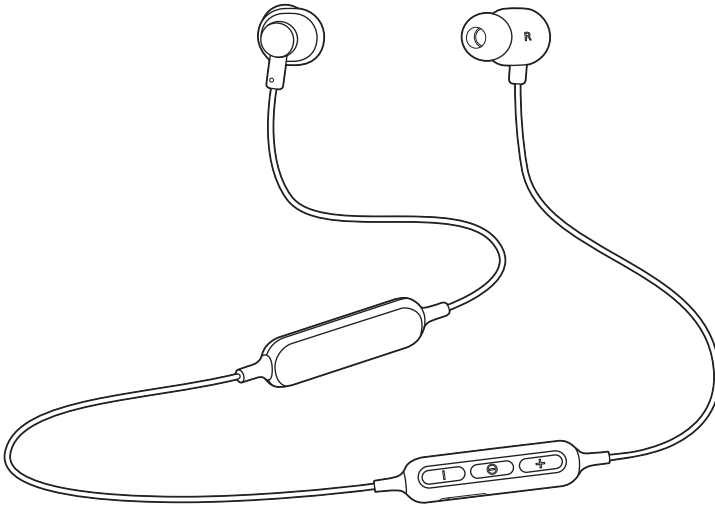


Panasonic[®]

使用说明书

数码无线立体声入耳式耳机

型号 **RP-HTX20B**



感谢您购买本产品。

请于使用前仔细阅读操作使用说明书，并将说明书妥善保管，以备将来使用。

安全注意事项

■ 耳机

警告：

为了降低火灾、触电或产品损坏的风险，应注意以下几点：

- 请勿让耳机遭受雨淋、受潮、滴上或溅上水。
- 请勿将花瓶等盛有液体的物品置于耳机上。
- 请使用推荐的附件。
- 请勿卸下盖子。
- 请勿自行维修耳机。请联系合格的服务人员进行维修。

避免在以下条件下使用

- 在极端高温或低温环境中使用、储存或运输。
 - 将电池丢弃在火中或热炉中，或机械切割破拆电池，这会导致爆炸。
 - 极高温度和 / 或极低气压，这会导致爆炸或易燃液体或气体泄漏。
- 避免在热源附近使用或放置耳机。
 - 在需要听到周围环境声音以保证安全的场所（比如铁路的十字路口或施工现场），请勿使用耳机高音量收听。

■ 耳塞

- 为防止吞咽，请将耳塞放置在儿童接触不到的地方。
- 将耳塞装紧。如果耳塞脱落后留在耳朵里，可能造成受伤或疾病。

■ 过敏症

- 如果与肌肤直接接触的耳机或其他任何部件导致不适，请停止使用。
- 继续使用可能导致皮疹或其他过敏反应。

■ 使用耳机的注意事项

- 耳机和头戴式耳机产生的声压过大会导致听力损害。
- 切勿将耳机音量调得过高。听力专家建议不宜长时间连续使用耳机播放。
- 如果您感觉到耳朵嗡嗡作响，请降低音量或者停止使用。
- 请勿在驾驶机动车时使用。否则可能导致交通事故并且在很多地区是违法行为。
- 在有可能发生事故的情况下，您应极其谨慎或者暂时停止使用。

耳机在使用过程中，可能会受到移动电话的无线电波干扰。如果发生这种干扰，请将移动电话远离耳机使用。

在连接计算机时，请仅使用随附的 USB 充电线缆。

耳机适合在温和气候和热带气候地区使用。

电池

- 禁止拆解、撞击、挤压或投入火中。
- 若出现严重鼓胀，请勿继续使用。
- 请勿置于高温环境中。
- 电池浸水后禁止使用！

关于 Bluetooth®

对于无线传输时发生的数据和 / 或信息泄漏，Panasonic 公司不承担任何责任。

■ 使用的频段

耳机使用 2.4 GHz 频段。

■ 耳机获得的认证

- 本机符合频率限制并且接受了基于频率法的认证。因此，不需要无线许可。
- 在某些国家，下述行为会受法律处罚：
 - 拆卸 / 改装耳机。
 - 取下规格指示。

■ 使用的限制

- 不保证与所有具有 Bluetooth® 的设备的无线传输和 / 或使用。
- 所有设备都必须符合由 Bluetooth SIG, Inc. 制定的标准。
- 根据设备的规格和设置内容，可能会无法连接或者某些操作可能会不同。
- 耳机支持 Bluetooth® 安全性功能。但根据使用环境和 / 或设置内容，该安全性可能不足。将数据无线传输到耳机时，请谨慎。
- 耳机无法将数据传输到 Bluetooth® 设备。

■ 使用的范围

耳机的最大使用范围是 10 米。
根据环境、障碍物或干扰，范围可能会减小。

■ 来自其他设备的干扰

- 如果将耳机放置得太靠近其他 Bluetooth® 设备或使用 2.4 GHz 频段的设备，由于无线电波干扰，耳机可能无法正确工作和可能会发生噪音和跳音等异常。
- 如果来自附近的广播电台等的无线电波太强，本机可能无法正确工作。

■ 预期的用途

- 本机只用于正常、一般用途。
- 请勿在易于受到无线电频率干扰的设备附近或环境中（例如：飞机场、医院、实验室等）使用本系统。

目录

安全注意事项.....	2
关于 Bluetooth®	3

用前须知

附件	5
维护保养	5
部件名称	6

准备

充电	7
开启 / 关闭电源	8
如何佩戴耳机	8
连接 Bluetooth® 设备	9
• 将耳机与 Bluetooth® 设备配对（注册）进行连接	9
• 连接配对的 Bluetooth® 设备	10

操作

收听音乐	11
• 遥控	11
拨打电话	12
有用的功能	13
• 激活语音功能	13
• 提示消息	13
• 电池电量通知	13
• 自动关闭电源	13
• 复位耳机	13

其他

恢复为出厂设置	14
版权等信息	14
故障排除	15
• 声音和音量	15
• Bluetooth® 设备连接	15
• 通话	15
• 综合	16
• 电源和充电	16
• 提示消息	16
规格	17
废弃耳机时取出电池	18

本文档中的用语

- 要引用的页面表示为“→ ○○”。
- 产品插图可能与实际产品有所不同。

附件

请检查并确认随附的附件。

1 x USB 充电线缆

1 x 耳塞 (L, S)

- 购买时安装有 M 尺寸的耳塞。

维护保养

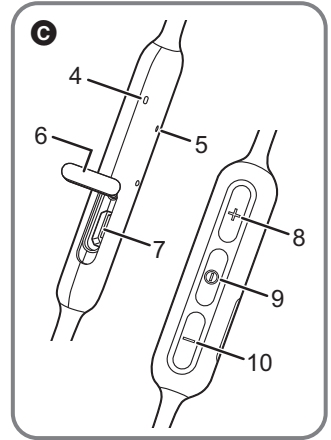
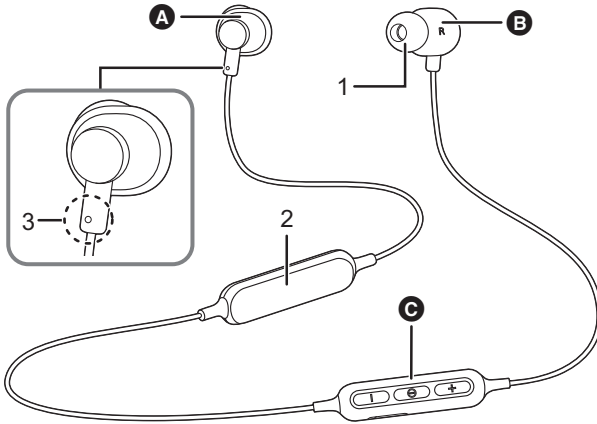
请用柔软的干布清洁耳机。

- 切勿使用溶剂，包括汽油、稀释剂、酒精、厨房洗涤剂、化学擦拭布等。这可能会导致外部和线材变形或涂层脱落。

保持电池的性能

- 长期不使用期间，请每 6 个月将耳机充满电一次，以保持电池的性能。

部件名称



- A** 左耳机
- B** 右耳机
- C** 线控器

- 1 耳塞
- 2 电池盒
- 3 凸点表示左侧
- 4 LED 指示灯^{*1*2}
- 5 麦克风
- 6 USB 盖

- 7 充电端子 (DC IN)
 - 充电时, 打开 USB 盖子, 然后将 USB 充电线缆 (随附) 连接至本端子。(→ 7)
- 8 [+] 按钮
- 9 [⓪] 按钮
- 10 [-] 按钮

- *1 下文简称“LED 灯”
- *2 点亮 / 闪烁模式示例

点亮 (红色):	正在充电
交替闪烁蓝色和红色:	Bluetooth® 配对 (注册) 待机
缓慢闪烁 (蓝色) ^{*3} :	Bluetooth® 连接待机
大约每 2 秒闪烁两次 (蓝色) ^{*3} :	Bluetooth® 配对 (注册) 已经建立或者正在通话
闪烁 (蓝色) ^{*3} :	正在接听电话

- *3 以红色闪烁时表示电量低。(→ 13, “电池电量通知”)

充电

充电电池（安装在耳机内）最初未充电。使用耳机前，请先充电。

1 打开 USB 盖。

- 如果 USB 盖区域中有湿气，请将其擦除，然后再打开盖子。

2 使用 USB 充电线缆将耳机连接到计算机。

A: LED 灯

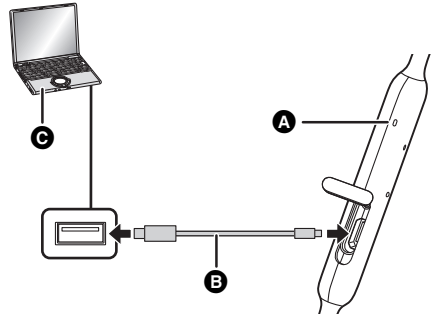
B: USB 充电线缆（随附）

- 检查端子的方向，握住插头，平直地插入和拔出。（如果偏斜或以错误方向插入端子，端子可能变形，从而导致故障。）

C: 计算机

- 提前打开计算机。

- 充电期间，LED 灯亮并显示为红色。充电完成后，LED 灯将熄灭。
- 电池从空电量到充满大约需要 2 小时。

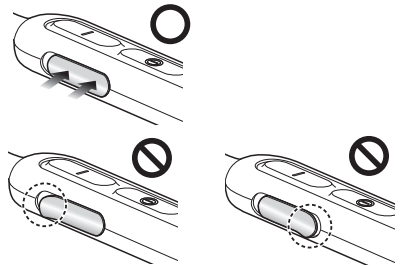


3 盖紧 USB 盖。

■注意

切勿用湿手触摸充电端子。

- 如果充电端子沾上汗水或液体，可能发生故障。



注意

- 请在 10 °C 至 35 °C 之间的室温下充电。超过此温度范围时，充电可能停止并且 LED 灯可能熄灭。
- 充电期间，无法打开电源或连接到 Bluetooth® 设备。
- 请勿使用除随附 USB 充电线缆以外的任何其他线缆。这样做可能导致故障。
- 如果计算机处于或者被切换到待机或睡眠模式，则可能无法充电或充电停止。

开启 / 关闭电源

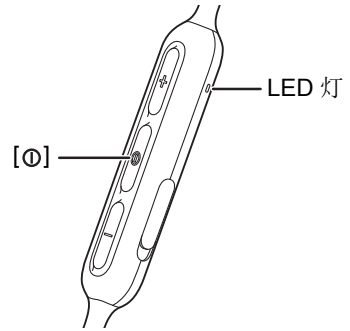
在电源关闭状态下，按住耳机的 [O] 约 3 秒，直到 LED 灯（蓝色）闪烁。

- 将发出一次操作音，并且 LED 灯（蓝色）缓慢闪烁。

■关闭电源

按住 [O] 约 3 秒。您将听到英语提示消息，然后电源将关闭。

- 可以在英语和法语之间切换语音提示。(→ 13)



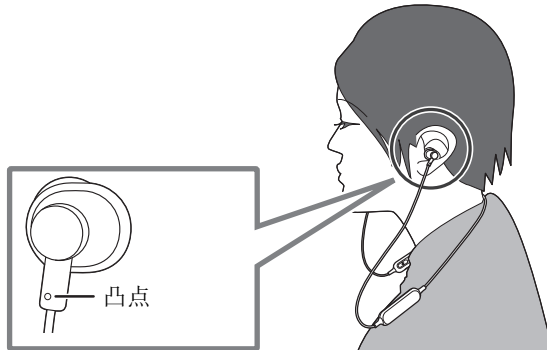
注意

- 如果耳机未连接到 Bluetooth® 设备，则在您停止使用耳机大约 5 分钟后，您将听到英语提示消息并且耳机自动关闭。(→ 13, “自动关闭电源”)
- 可以在英语和法语之间切换语音提示。(→ 13)

如何佩戴耳机

如图所示，左耳机带有凸点。

- 购买时安装有 M 尺寸的耳塞。如果尺寸不合适，请更换为 S 或 L 尺寸的耳塞（随附）。



连接 Bluetooth® 设备

准备

- 将 Bluetooth® 设备置于距离耳机约 1 米范围内。
- 根据需要，使用设备的使用说明书来检查设备操作。

将耳机与 Bluetooth® 设备配对（注册）进行连接

1 在电源关闭状态下，按住耳机的 [⓪] 直到 LED 灯闪烁。

首次配对设备时：约 3 秒

配对第二台或后续设备时：约 5 秒

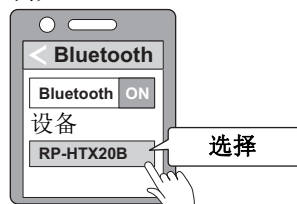
- 耳机开始搜索 Bluetooth® 设备进行连接，然后 LED 灯将交替闪烁蓝色和红色。

2 打开 Bluetooth® 设备的电源，并启用 Bluetooth® 功能。

3 从 Bluetooth® 设备的菜单中选择“RP-HTX20B”。

- 在显示“RP-HTX20B”之前，可能会显示 MAC 地址（根据设备显示且是设备唯一的字母数字字符串）。
- 如果提示输入密钥，请输入耳机密钥“0000（四个零）”。

例如：



4 在耳机上检查与 Bluetooth® 设备的连接。

- LED 将交替闪烁蓝色和红色，直到与设备的连接完成。当 LED 灯（蓝色）每隔约 2 秒闪烁两次时，配对（注册）完成。（连接已建立）

注意

- 如果在大约 5 分钟内没有建立与设备的连接，耳机将关闭。请再次进行配对。
- 耳机可以配对最多 8 个 Bluetooth® 设备。如果与第 9 个设备配对，则最早连接的设备将被替换。要使用它，请再次进行配对。

连接配对的 Bluetooth® 设备

1 开启耳机。

- 按住耳机的 [O] 约 3 秒，直到 LED 灯（蓝色）闪烁。
- 将发出一次操作音，并且 LED 灯（蓝色）缓慢闪烁。

2 执行“将耳机与 Bluetooth® 设备配对（注册）进行连接”的步骤 2 和 3。(→ 9)

- 当 LED 灯（蓝色）每隔约 2 秒闪烁两次时，配对（注册）完成。（连接已建立）

注意

- 耳机将记住最后连接的设备。连接可在步骤 1 后自动建立（见上文）。
- 如果在大约 5 分钟之内没有建立与设备的连接，耳机将关闭。重新开启耳机。

收听音乐

如果 Bluetooth® 兼容设备支持“A2DP”和“AVRCP”Bluetooth® 配置文件，则可利用耳机的遥控操作播放音乐。

- A2DP (高级音频分配配置文件 (Advanced Audio Distribution Profile)) : 将音频传输至耳机。
- AVRCP (音频 / 视频遥控配置文件 (Audio/Video Remote Control Profile)) : 允许使用耳机遥控设备。

1 连接 Bluetooth® 设备与耳机。(→ 9, “连接 Bluetooth® 设备”)

2 选择并播放 Bluetooth® 设备中的音乐。

- 本机的耳机将输出正在播放的音乐或视频中的音频。
- 工作时间：
最长播放时间大约为 8 小时 30 分钟。(可能会视使用情况的不同而变短。)

■注意

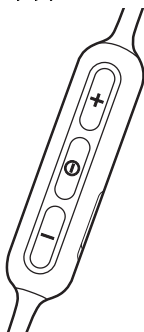
- 耳机会发生漏音现象，其程度取决于音量大小。
- 将音量调大至接近最大音量时，音乐听起来可能失真。请调小音量，直至消除失真。

遥控

可以使用耳机来控制 Bluetooth® 设备。

- 根据 Bluetooth® 设备或应用程序的不同，有时即使您按耳机上的按钮，某些功能可能无响应或者操作方式不同于以下描述。

(操作示例)



功能	操作
播放 / 暂停	按 [⏸]。
增加音量	按 [+]。
降低音量	按 [-]。
快进到下一曲的开头	按住 [+] 约 2 秒。
回到当前曲目的开头	按住 [-] 约 2 秒。

注意

- 可以按 16 级别来调节音量。达到最大或最小音量时，将发出一次操作音。

拨打电话

利用具备 Bluetooth® 功能且支持“HSP”或“HFP”Bluetooth® 配置文件的电话（手机或智能手机），可以用耳机拨打电话。

• HSP（耳机配置文件（Headset Profile））：

此配置文件可用于使用耳机上的麦克风接收单声道声音并建立双向通信。

• HFP（免提配置文件（Hands-Free Profile））：

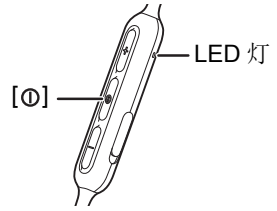
除了 HSP 功能之外，此配置文件还具备来电和去电功能。

（耳机不具备独立拨打电话的功能，必须依赖于具备 Bluetooth® 功能的电话。）

1 连接 Bluetooth® 设备与耳机。（→ 9，“连接 Bluetooth® 设备”）

2 按耳机上的 [⓪] 并接听来电。

- 来电时，耳机响起铃声且 LED 灯闪烁。
- （仅限 HFP）要拒接来电，请快速连按 [⓪] 两次。



3 开始讲话。

- 拨打电话期间，LED 灯将重复闪烁 2 次。
- 拨打电话期间，可以调节音量。有关设置说明，请参阅第 11 页。

4 按 [⓪] 结束电话呼叫。

- 将发出一次操作音。

注意

- 某些情况下可能需要在具备 Bluetooth® 功能的电话上进行免提设置。
- 您或许可从耳机中听到电话的来电和去电铃声，具体视具备 Bluetooth® 功能的电话而定。
- （仅限 HFP）当在环境噪音很大、在户外或者其他有强风的地方使用耳机时，可能很难听到电话通话。在此情况下，换个通话地点或者将通话设备切换到支持 Bluetooth® 的手机来继续通话。（快速按两次耳机上的 [⓪] 进行切换。）
- 利用耳机的麦克风和具备 Bluetooth® 功能的电话的特定应用程序，可以使具备 Bluetooth® 功能的电话能够拨打电话。（→ 13，“激活语音功能”）

有用的功能

激活语音功能

可以使用耳机上的按钮来激活 Siri 或其他语音功能。

- 1 连接 Bluetooth® 设备与耳机。(→ 9, “连接 Bluetooth® 设备”)
- 2 快速按两次耳机的 [ⓘ]。
 - Bluetooth® 设备上的语音功能将被激活。

注意

- 有关语音功能命令的详细信息, 请参阅 Bluetooth® 设备的使用说明书。
- 根据智能手机规格和应用程序版本的不同, 语音功能可能无法使用。

提示消息

耳机具有以下功能 当关闭耳机, 连接 Bluetooth® 设备或更改设置等情况时, 耳机会提供语音通知。

- 本机提供英语和法语语音提示消息。
- 语音提示功能无法被禁用。
- 语音提示音量无法调整。

■ 切换语音提示语言

按住 [ⓘ] 和 [-] 至少 5 秒。

电池电量通知

- 关闭耳机时, 您将听到指示电池电量的英语提示消息。
- 如果在使用耳机期间电池电量不足, 闪烁的 LED 灯将从蓝色变为红色。将每 1 分钟发出一次操作音。在电池电量耗尽时, 您将听到英语提示消息, 然后电源将关闭。
- 可以在英语和法语之间切换语音提示。(→ 上文)

自动关闭电源

- 如果耳机未连接到 Bluetooth® 设备, 则在您停止使用耳机大约 5 分钟后, 您将听到英语提示消息并且耳机自动关闭。
- 可以在英语和法语之间切换语音提示。(→ 上文)

复位耳机

拒绝所有操作时, 可复位耳机。要复位耳机, 请按住 [ⓘ] 至少 10 秒。之前的所有操作都将被取消。(将不会删除配对设备信息。)

恢复为出厂设置

如果希望删除所有配对设备信息等内容时，可以将耳机恢复为出厂设置（购买时的原始设置）。在恢复耳机前，请先为电池充电。

- 1 在耳机关闭时，按住 [O] 至少 5 秒，直到 LED 灯开始交替闪烁蓝色和红色。
- 2 当 LED 灯在交替闪烁蓝色和红色时，同时按住 [+] 和 [-] 至少 5 秒。
 - 在 LED 灯（蓝色）快速闪烁之后，将恢复默认设置并且耳机关闭。

- 注意
- 再次配对设备时，请从 Bluetooth® 设备的菜单中删除注册信息（设备：“RP-HTX20B”），然后重新向 Bluetooth® 设备注册耳机。（→ 9）

版权等信息

Bluetooth® 文字商标和徽标为蓝牙技术联盟的注册商标，Panasonic Corporation 对此类商标的任何使用均已获得许可。

其他商标和商品名称为其各自所有者所有。

Siri 是 Apple Inc. 在美国和其他国家或地区的注册商标。

出现在本文档中的其它系统名和产品名通常是各开发商公司的注册商标或商标。
请注意，本文档中没有出现™标志和®标志。

故障排除

在请求维修之前，请进行以下确认。如果您对一些确认点不确定，或者指示的补救措施没有解决问题，请向经销商咨询以获取指导。

声音和音量

没有声音。

- 确保耳机和 Bluetooth® 设备已经正确连接。(→ 9)
- 检查 Bluetooth® 设备上是否正在播放音乐。
- 确保耳机已开启，且音量未设置得过低。
- 再次配对并连接 Bluetooth® 设备和耳机。(→ 9)
- 检查 Bluetooth® 兼容设备是否支持“A2DP”配置文件。有关配置文件的详细信息，请参阅“收听音乐”(→ 11)。另请参阅 Bluetooth® 兼容设备的使用说明书。

音量低。

- 提高耳机的音量。(→ 11)
- 提高 Bluetooth® 设备的音量。

来自设备的声音中断。/ 噪音太大。/ 音质不佳。

- 如果信号被阻挡，则声音可能中断。请勿用手掌或者其他物体完全遮盖耳机。
- 设备可能超出 10 米的通信范围。将设备靠近耳机。
- 请移走本机与设备之间的任何障碍物。
- 关闭任何不使用的无线 LAN 设备。

Bluetooth® 设备连接

无法连接设备。

- 耳机可以配对最多 8 个 Bluetooth® 设备。如果与第 9 个设备配对，则最早连接的设备将被替换。
- 从 Bluetooth® 设备删除耳机的配对信息，然后再次配对。(→ 9)

通话

听不到对方的声音。

- 确保耳机和具备 Bluetooth® 功能的电话都已开启。
- 检查耳机与具备 Bluetooth® 功能的电话是否已连接。(→ 9)
- 检查具备 Bluetooth® 功能的电话的音频设置。如果呼叫设备设置为具备 Bluetooth® 功能的电话，则将其切换为耳机。(→ 9)
- 如果对方的语音音量过低，请调高耳机和具备 Bluetooth® 功能的电话上的音量。

无法拨打电话。

- 检查 Bluetooth® 兼容设备是否支持“HSP”或“HFP”配置文件。有关配置文件的详细信息，请参阅“收听音乐”(→ 11)和“拨打电话”(→ 12)。另请参阅具备 Bluetooth® 功能的电话的使用说明书。

综合

耳机不响应。

- 拒绝所有操作时，可复位耳机。要复位耳机，请按住 [O] 至少 10 秒。(→ 13)

电源和充电

无法为耳机充电。/ 充电时 LED 灯没有点亮或闪烁。/ 充电时间变长。

- USB 充电线缆是否牢固连接到计算机的 USB 端子？(→ 7)
- 请务必在 10 °C 到 35 °C 之间的室温下充电。
- 确保计算机已开启，且未处于待机或者睡眠模式。
- 您当前使用的 USB 端口是否正常工作？如果计算机有其他 USB 端口，请将连接器从当前端口拔出，然后插入其他端口。
- 如果上述措施不适用，请将 USB 充电线缆拔出，并再次插入。
- 电池从空电量到充满大约需要 2 小时。
- 如果充电时间和工作时间变短，电池同样有可能已经损坏。（安装电池的充电次数：大约 300 次）
- 充电期间，LED 灯亮并显示为红色。充电完成后，LED 灯将熄灭。

电源无法开启。/ 电源关闭。

- 耳机是否正在充电？在充电期间无法打开电源。(→ 7)
- 当 LED 灯以红色闪烁时，表示电量低。给耳机充电。
- 自动关闭电源是否有效？(→ 13)

提示消息

已更改语音提示语言。

- 可以切换语音提示语言。(→ 13)

规格

■ 综合

电源	DC 5 V, 150 mA (内置电池: 3.7 V (锂聚合物电池 155 mAh))
工作时间 *1	约 8 小时 30 分钟
充电时间 *2 (25 °C)	约 2 小时
充电温度范围	10 °C 至 35 °C
工作温度范围	0 °C 至 40 °C
工作湿度范围	35 %RH 至 80 %RH (无冷凝)
驱动单元	9 mm
重量	约 18 g

*1 会视工作环境的不同而变短。

*2 电池从空电量到充满所需的时间。

■ Bluetooth® 部分

Bluetooth® 系统规格	版本 4.2
无线设备分级	2 级 (2.5 mW)
频段	2402 MHz 至 2480 MHz
最大 RF 功率	4 dBm
支持的协议	A2DP、AVRCP、HSP、HFP
支持的编解码器	SBC
工作距离	最远 10 m

■ 端子部分

DC IN	DC 5 V, 150 mA
-------	----------------

■ 麦克风部分

类型	单声道
----	-----

■ 附件

USB 充电线缆	约 0.1 m
----------	---------

废弃耳机时取出电池

以下说明并非用于维修目的，只用于本机的废弃。一旦被拆卸，本机就不可复原。

• 废弃本机时，请取出安装在本机中的电池并将其回收再利用。

■ 危险

由于充电电池专用于本产品，切勿将其用于任何其他设备。

切勿对取出的电池进行充电。

- 请勿加热或接触明火。
 - 请勿将电池置于受到长时间阳光直射且门窗封闭的车辆内。
 - 切勿用指甲刺穿电池、使其遭受冲击、拆解或改造。
 - 切勿使电线接触任何其它金属或相互接触。
 - 切勿将电池与项链、发夹或相似物品共同携带或存放。
- 否则可能导致电池发热、起火或破裂。

■ 警告

请勿将移除的电池以及其它物品置于婴儿可触及的地方。

此类物品的意外吞咽可能对身体产生不良影响。

• 如果您认为已经吞咽此类物品，请立即就医。

如果电池漏液，请采取以下措施，切勿徒手接触液体。

液体进入眼睛可能导致失明。

• 请立即用水冲洗眼部，不可揉搓，然后就医。

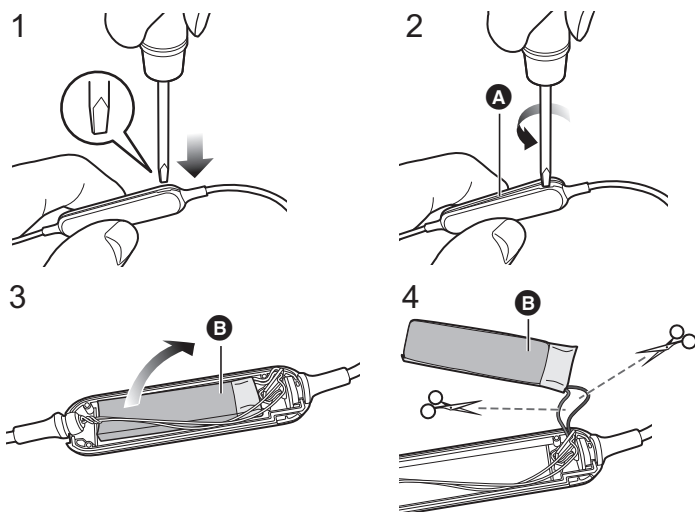
液体与身体或衣服接触可能导致皮肤发炎或损伤。

• 请用清水彻底冲洗，然后就医。

电池盒内置有锂离子聚合物充电电池。请根据当地法规来丢弃。弃置本产品时，请按照以下步骤正确拆卸，并取出内置充电电池。

• 电池电量用完后，将其拆下。

• 如果打算丢弃电池，请联系当地主管部门或经销商，询问正确的处理方法。



- 1 将一把一字口螺丝刀（可在市场上买到）放入电池盒。**
 - 确保手指远离螺丝刀的尖端。
 - 使用可插入电池盒狭缝中的螺丝刀。如果太小，电池盒将不能正常打开。
- 2 使用螺丝刀作为杠杆，向上推动上盖 **A**。**
 - 请谨慎操作，切勿让螺丝刀触碰电池。
- 3 拿住电池 **B** 并取出。**
- 4 拔出电池 **B**，并用剪刀逐一剪断电线，以将电池从电池盒分离。**
 - 用玻璃纸胶带对取出电池的电线部分进行绝缘。
 - 请勿损坏或拆解电池。

产品中有害物质的名称及含量

部件名称	有害物质					
	铅 (Pb)	汞 (Hg)	镉 (Cd)	六价铬 (Cr(VI))	多溴联苯 (PBB)	多溴二苯醚 (PBDE)
打印底板组件	○	○	○	○	○	○
外壳, 构造	○	○	○	○	○	○
线缆	○	○	○	○	○	○
USB 充电线缆	○	○	○	○	○	○
锂离子电池	×	○	○	○	○	○
附件	○	○	○	○	○	○

使用温度范围：0 °C 至 40 °C

保管温度范围：-10 °C 至 50 °C

使用湿度范围：35% 至 80%

保管湿度范围：35% 至 80%

本表格依据 SJ/T11364 的规定编制。

○ :表示该有害物质在该部件所有均质材料中的含量均在 GB/T26572 规定的限量要求以下。

× :表示该有害物质至少在该部件的某一均质材料中的含量超出 GB/T26572 规定的限量要求。

对于表示“×”的情况，属于欧盟 RoHS 指令的豁免项目。



与产品配套使用的锂离子电池的环保使用期限为 5 年。



制造商:松下电器产业株式会社
日本大阪府门真市大字门真1006番地

进口商:松下家电(中国)有限公司
杭州经济技术开发区松乔街2号

原产地:中国

2019年2月 发行

Ⓒn

TQBM0474
F0219SY0