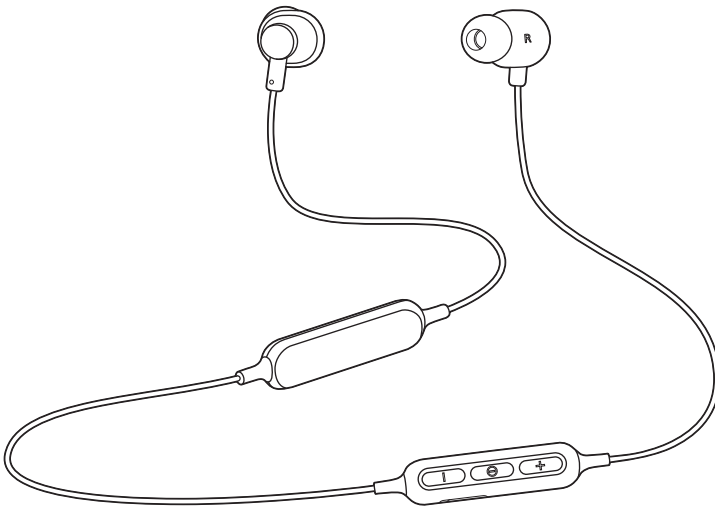


Panasonic®

Návod na obsluhu Digitálne bezdrôtové stereo slúchadlá do uší

Č. Modelu **RP-HTX20B**



Ďakujeme, že ste si zakúpili tento výrobok.

Prosím, pred používaním tohto výrobku si dôkladne prečítajte tieto pokyny a tento návod uschovajte pre možnú potrebu v budúcnosti.

Bezpečnostné opatrenia

■ Jednotka

VÝSTRAHA:

S cieľom zníženia rizika požiaru, zásahu elektrickým prúdom alebo poškodenia výrobku:

- Nevystavujte jednotku pôsobeniu dažďa, vlhkosti, postriekaniu alebo poliatu.
- Neumiestňujte na jednotku predmety naplnené tekutinami, ako sú napríklad vázy.
- Používajte odporúčané príslušenstvo.
- Neodstraňujte kryty.
- Neopravujte prístroj sami. Opravy prenehajte kvalifikovanému servisnému personálu.

Vyhňte sa používaniu za nasledovných podmienok

- Vysoké či nízke teploty v priebehu používania, uskladnenia či prepravy.
- Vyhadzovanie batérií do ohňa či horúcej pece, či ich mechanickým rozdrvením či rozrezaním batérie, čo môže spôsobiť výbuch.
- Mimoriadne vysoké teploty a/alebo mimoriadne nízky tlak vzduchu, ktoré môžu spôsobiť výbuch alebo únik horľavej kvapaliny či plynu.

- Nepoužívajte ani neumiestňujte túto jednotku v blízkosti zdrojov tepla.
- Nepoužívajte jednotku pri vysokej hlasitosti na miestach, kde z bezpečnostných dôvodov musíte počuť zvuky z okolitého prostredia, napríklad na železničných priecestiach a staveniskách.

■ Naslúchadlá

- Naslúchadlá udržiavajte mimo dosahu detí, aby ste zabránili prehltnutiu.
- Naslúchadlá bezpečne pripevnite. Pokiaľ si ich necháte po vypnutí na ušiach, môžu spôsobiť poranenie či nepríjemné pocity.

■ Alergie

- V prípade, že vám slúchadlá do uší alebo ktoréhoľvek inej časti prichádzajúce do styku s vašou pokožkou spôsobujú nepríjemný pocit, prestaňte jednotku používať.
- Pretrvávajúce používanie môže spôsobiť vyrážky alebo iné alergické reakcie.

■ Preventívne opatrenia týkajúce sa počúvania s naslúchadlami

- Nadmerný zvukový tlak zo slúchadiel a naslúchadiel môže spôsobiť stratu sluchu.
- Nepoužívajte naslúchadlá pri vysokej hlasitosti. Odborníci na sluch neodporúčajú nepretržité nadmerné prehrávanie.
- Ak počujete zvonenie v ušiach, znížte hlasitosť alebo prerušte používanie.
- Nepoužívajte pri vedení motorového vozidla. Môže to viesť k dopravnej nehode a v mnohých oblastiach je to zakázané.
- V potenciálne nebezpečných situáciách by ste mali byť mimoriadne opatrní alebo by ste jednotku mali dočasne prestať používať.

Jednotka môže byť rušená rádiovými vlnami vysielanými mobilnými telefónmi počas ich používania. Ak sa takéto rušenie vyskytne, zväčšite vzdialenosť medzi jednotkou a mobilným telefónom.

Pri pripájaní jednotky k počítaču používajte len dodaný nabíjací USB kábel.

Táto jednotka je určená na používanie v miernom a tropickom klimatickom pásme.

Informácie o funkcii Bluetooth®

Spoločnosť Panasonic nenesie žiadnu zodpovednosť za údaje a/alebo informácie zachytené počas bezdrôtového prenosu.

■ Využívané frekvenčné pásmo

Táto jednotka využíva frekvenčné pásmo 2,4 GHz.

■ Certifikácia tejto jednotky

- Táto jednotka vyhovuje frekvenčným obmedzeniam a bola jej udelená certifikácia na základe frekvenčných zákonov. Z toho dôvodu nie je potrebné povolenie na bezdrôtový prenos.
- Nižšie uvedené činnosti sú v niektorých krajinách postihnutelné zákonom:
 - Rozobratie/úprava jednotky.
 - Odstránenie údajov o technických parametroch.

■ Obmedzenie používania

- Bezdrôtový prenos a/alebo možnosť použitia so všetkými zariadeniami s funkciou Bluetooth® nie sú zaručené.
- Všetky zariadenia musia vyhovovať štandardom stanoveným spoločnosťou Bluetooth SIG, Inc.
- V závislosti od špecifikácií a nastavení zariadenia môže pripojenie zariadenia zlyhať, prípadne sa môžu niektoré operácie líšiť.
- Táto jednotka podporuje funkcie zabezpečenia Bluetooth® V závislosti od operačného prostredia a/alebo nastavení však toto zabezpečenie nemusí byť dostatočné. Budte opatrní pri bezdrôtovom prenose údajov do tejto jednotky.
- Táto jednotka nedokáže prenášať údaje do zariadenia Bluetooth®.

■ Rozsah používania

Túto jednotku používajte v maximálnom rozsahu 10 m.

Dosah sa môže znížiť v závislosti od prostredia, prekážok alebo rušenia.

■ Rušenie inými zariadeniami

- Ak je táto jednotka umiestnená v blízkosti iných zariadení Bluetooth® alebo zariadení, ktoré využívajú pásmo 2,4 GHz, nemusí táto jednotka náležite fungovať a môžu sa vyskytnúť problémy, ako napríklad šum alebo výkyvy zvuku z dôvodu rušenia rádiovými vlnami.
- Ak sú rádiové vlny z neďalekej vysielačnej stanice a pod. príliš silné, nemusí táto jednotka náležite fungovať.

■ Určené použitie

- Táto jednotka je určená len na bežné, všeobecné použitie.
- Nepoužívajte tento systém v blízkosti príslušenstva alebo v prostredí, ktoré je citlivé na rušenie rádiovými frekvenciami (napríklad na letiskách, v nemocniciach, laboratóriách a pod.).

Obsah

Bezpečnostné opatrenia	2
Informácie o funkcii Bluetooth®	3

Pred začatím používania

Príslušenstvo	5
Údržba	5
Názvy súčastí	6

Priprava

Nabíjanie	7
Zapnutie a vypnutie	8
Ako používať naslúchadlá	8
Pripojenie zariadenia Bluetooth®	9
• Párovanie (registrácia) tejto jednotky so zariadením s rozhraním Bluetooth® na nadviazanie spojenia	9
• Pripojenie spárovaného zariadenia Bluetooth®	10

Prevádzka

Počúvanie hudby	11
• Diaľkové ovládanie	11
Uskutočnenie telefonického hovoru	12
Užitočné funkcie	13
• Aktivácia funkcií ovládania hlasom	13
• Informačné hlásenia	13
• Upozornenie na stav batérie	13
• Automatické vypnutie	13
• Resetovanie jednotky	13

Ďalšie

Obnovenie výrobných nastavení	14
Autorské práva atď.	14
Riešenie problémov	15
• Zvuk a hlasitosť	15
• Pripojenie zariadenia Bluetooth®	15
• Telefónne hovory	15
• Všeobecné	16
• Napájanie a nabíjanie	16
• Informačné hlásenia	16
Technické údaje	17
Vybratie batérie pri likvidácii tejto jednotky	18

Výrazy používané v tomto dokumente

- Odkazy na stranu sú uvedené v tvare "→ ○○".
- Zobrazenia výrobku sa môžu líšiť od samotného výrobku.

Príslušenstvo

Skontrolujte a identifikujte dodané príslušenstvo.

1 x Nabíjací USB kábel

1 x Súprava naslúchadiel (L, S)

- V okamihu kúpi sú nainštalované naslúchadlá veľkosti M.

Údržba

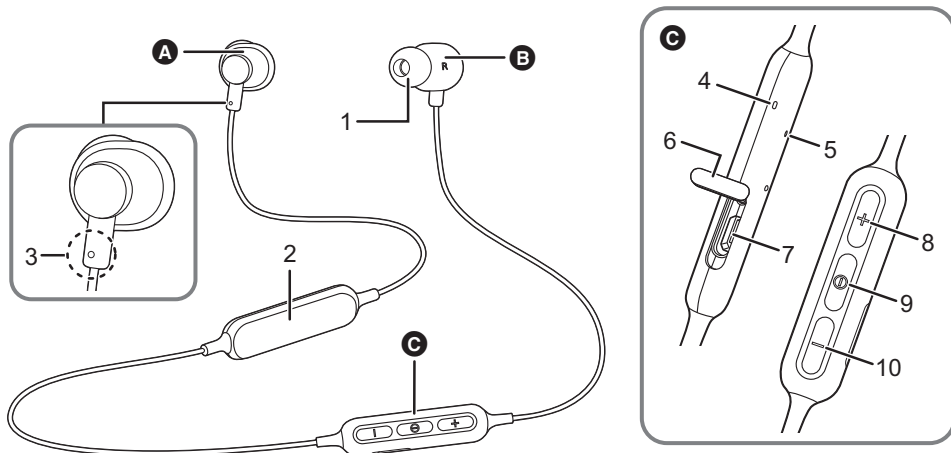
Jednotku čistíte mäkkou suchou handričkou.

- Nepoužívajte rozpúšťadlá, vrátane benzínu, riedidla, alkoholu, kuchynských čistiacich prostriedkov, handier napustených chemikáliami, atď. Mohlo by to spôsobiť deformáciu vonkajšieho puzdra a kábla alebo olúpanie povlaku.

Zachovanie výkonu batérie

- V prípade dlhých období nepoužívania túto jednotku úplne nabite každých 6 mesiacov, aby zostal zachovaný výkon batérie.

Názvy súčastí



- A** Ľavé naslúchadlo
- B** Pravé naslúchadlo
- C** Diaľkové ovládanie

- 1 Naslúchadlo
- 2 Priestor pre batériu
- 3 Vyvýšená bodka označujúca ľavú stranu
- 4 Svetelný LED indikátor^{*1*2}
- 5 Mikrofón
- 6 USB viečko

- 7 Nabíjací konektor (DC IN)
 - Pri nabíjaní otvorte USB viečko a pripojte nabíjací USB kábel (dodáva sa) do tohto konektora. (→ 7)
- 8 Tlačidlo [+]
- 9 Tlačidlo [⏻]
- 10 Tlačidlo [-]

*1 Ďalej označovaný ako "LED"

*2 Príklady vzorov svietenia/blikania

Svieti (načerveno):	Prebieha nabíjanie
Striedavo bliká namodro a načerveno:	Párovanie (registrácia) Bluetooth® v pohotovostnom režime
Pomaly bliká (namodro) ^{*3} :	Pripojenie Bluetooth® v pohotovostnom režime
Bliká dvakrát každé 2 sekundy (namodro) ^{*3} :	Párovanie (registrácia) Bluetooth® bolo nadviazané alebo prebieha hovor
Bliká (namodro) ^{*3} :	Prijatý hovor

*3 Ak bliká načerveno, batéria je takmer vybitá. (→ 13, "Upozornenie na stav batérie")

Nabíjanie

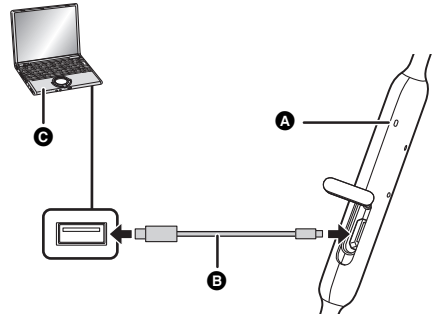
Nabíjateľná batéria (nainštalovaná v jednotke) nie je zo začiatku nabitá. Pred používaním jednotky batériu nabíjate.

1 Otvorte USB krytku.

- Ak sa v okolí USB krytky nachádza vlhkosť, utrite ju pred otvorením krytky.

2 Pripojte jednotku k počítaču pomocou nabíjací USB kábel.

- A:** LED
- B:** Nabíjací USB kábel (dodáva sa)
 - Skontrolujte smer konektorov a vkladajte/vyberajte rovno a držte za zástrčku. (Pri vkladaní pod uhlom alebo v nesprávnom smere môže dôjsť k poruche deformáciou konektora.)
- C:** Počítač
 - Počítač vopred zapnite.



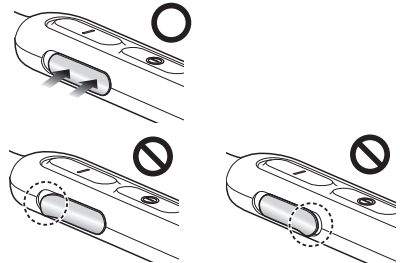
- Počas nabíjania LED svieti načerveno. Po dokončení nabíjania LED zhasne.
- Keď je batéria vybitá, trvá jej úplné nabitie približne 2 hodiny.

3 Bezpečne zatvorte kryt nabíjacieho konektora.

■ Upozornenie

Nabíjacieho konektora sa nedotýkajte vlhkými rukami.

- Pokiaľ sa do nabíjacieho konektora dostane pot či kvapalina, môže nastať porucha.



Poznámka

- Jednotku nabíjajte pri teplote medzi 10 °C a 35 °C. Mimo tohto teplotného rozsahu sa nabíjanie môže zastaviť a LED môže zhasnúť.
- Počas nabíjania sa zariadenie nedá zapnúť a nie je možné ani pripojenie k Bluetooth® zariadeniam.
- Okrem dodaného nabíjacieho kábla nepoužívajte žiaden iný nabíjací USB kábel. V opačnom prípade to môže spôsobiť poruchu.
- Nabíjanie nie je možné realizovať či sa môže zastaviť, pokiaľ je počítač zapnutý alebo v pohotovostnom režime či režime spánku.

Zapnutie a vypnutie

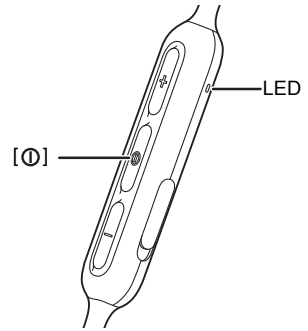
Vo vypnutom stave na približne 3 sekundy podržte stlačené tlačidlo [Ⓞ] tejto jednotky, kým LED (modrý) nezačne blikať.

- Ozve sa pípnutie a LED (modrý) bude blikať pomaly.

■ Vypnutie napájania

Podržte stlačené tlačidlo [Ⓞ] na približne 3 sekundy. Ozve sa informačné hlásenie v anglickom jazyku a napájanie sa vypne.

- Zvukové navádzanie môžete prepínať medzi anglickým a francúzskym jazykom. (→ 13)



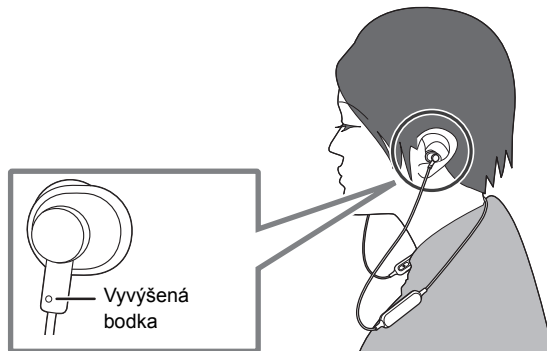
Poznámka

- Pokiaľ jednotka nie je pripojená na zariadenie s funkciou Bluetooth® ozve sa informačné hlásenie v anglickom jazyku a jednotka sa automaticky vypne približne 5 minút od okamihu, keď ju prestanete používať. (→ 13, "Automatické vypnutie")
- Zvukové navádzanie môžete prepínať medzi anglickým a francúzskym jazykom. (→ 13)

Ako používať naslúchadlá

Ľavé naslúchadlo má vyvýšenú bodku, ako je zobrazené na ilustrácii.

- V okamihu kúpi sú nainštalované naslúchadlá veľkosti M. Pokiaľ nemajú správnu veľkosť, vymeňte ich za naslúchadlá veľkosti S alebo L (dodáva sa).



Prípojenie zariadenia Bluetooth®

Príprava

- Zariadenie s rozhraním Bluetooth® umiestnite vo vzdialenosti do 1 m od jednotky.
- V prípade potreby skontrolujte prevádzku zariadenia v návode na používanie.

Párovanie (registrácia) tejto jednotky so zariadením s rozhraním Bluetooth® na nadviazanie spojenia

1 Vo vypnutom stave podržte stlačené tlačidlo [Ⓞ] tejto jednotky, kým LED nezačne blikať.

Pri prvom párovaní zariadenia: približne 3 sekundy

Pri párovaní druhého a ďalších zariadení: približne 5 sekundy

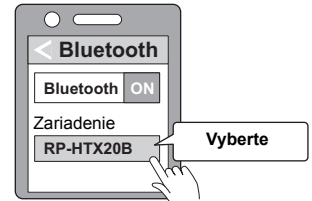
- Jednotka začne vyhľadávať zariadenie s rozhraním Bluetooth® na pripojenie a LED bude striedavo blikať namodro a načerveno.

2 Zapnite jednotku s rozhraním Bluetooth® a zapnite funkciu Bluetooth®.

3 V ponuke Bluetooth® zariadenia vyberte položku "RP-HTX20B".

- Pred zobrazením "RP-HTX20B" sa môže zobraziť adresa MAC (alfanumerické znaky jedinečné pre dané zariadenie).
- Po výzve na zadanie prístupového kódu zadajte prístupový kód tejto jednotky "0000 (štyri nuly)".

Príklad



4 Na jednotke skontrolujte spojenie so zariadením s rozhraním Bluetooth®.

- Až do dokončenia pripojenia so zariadením bude LED striedavo blikať namodro a načerveno. Keď LED (modrý) bliká dvakrát za približne 2 sekundy, párovanie (registrácia) sa skončilo. (Spojenie nadviazané)

Poznámka

- Ak sa spojenie so zariadením nenadviaže približne do 5 minút, jednotka sa vypne. Vykonajte párovanie znova.
- S touto jednotkou môžete spárovať maximálne 8 zariadení s rozhraním Bluetooth®. Ak sa jednotka spáruje s deviatym zariadením, najstaršie spojenie sa nahradí. Ak ho budete chcieť použiť, zariadenie znova spárujte.

Pripojenie spárovaného zariadenia Bluetooth®

1 Zapnite túto jednotku.

- Podržte stlačené tlačidlo [Ⓞ] tejto jednotky na približne 3 sekundy, kým LED (modrý) nezačne blikať.
- Ozve sa pípnutie a LED (modrý) bude blikať pomaly.

2 Vykonať krok 2 a 3 podľa časti “Párovanie (registrácia) tejto jednotky so zariadením s rozhraním Bluetooth® na nadviazanie spojenia”. (→ 9)

- Keď LED (modrý) bliká dvakrát za približne 2 sekundy, párovanie (registrácia) sa skončilo. (Spojenie nadviazané)

Poznámka

- Táto jednotka si pamätá naposledy pripojené zariadenie. Pripojenie môže byť automaticky vytvorené po kroku 1 (pozrite vyššie).
- Ak sa spojenie so zariadením nenadviaže približne do 5 minút, jednotka sa vypne. Jednotku znova zapnite.

Počúvanie hudby

Ak zariadenie kompatibilné s rozhraním Bluetooth® podporuje profily Bluetooth® "A2DP" a "AVRCP", hudbu môžete prehrávať pomocou diaľkového ovládania na jednotke.

- A2DP (Advanced Audio Distribution Profile): Prenáša zvuk do jednotky.
- AVRCP (Audio/Video Remote Control Profile): Umožňuje diaľkové ovládanie zariadenia pomocou jednotky.

1 Pripojte zariadenie s funkciou Bluetooth® k jednotke. (→ 9, "Pripojenie zariadenia Bluetooth®")

2 Zvoľte a spustite hudbu na zariadení Bluetooth®.

- Do slúchadiel jednotky sa bude vysielat' hudba či zvuk z prehrávaného videa.
- Doba prevádzky:
maximálny čas prehrávania je približne 8 hodiny a 30 minút. (Môže byť kratšia v závislosti od prevádzkových podmienok.)

■ Upozornenie

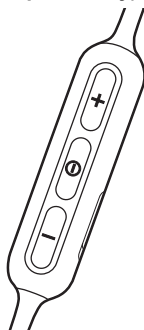
- V závislosti od úrovne hlasitosti môže byť zvuk z jednotky počuteľný aj v okolí.
- Keď sa hlasitosť zvýši na takmer maximálnu úroveň, hudba môže znieť skreslene. Znížte úroveň hlasitosti, kým skreslenie nezmizne.

Diaľkové ovládanie

Zariadenie Bluetooth® môžete ovládať pomocou slúchadiel.

- V závislosti od zariadenia Bluetooth® alebo aplikácie nemusia niektoré funkcie fungovať ani po stlačení tlačidiel na zariadení, prípadne môžu fungovať inak, ako je uvedené nižšie.

(Príklad prevádzky)



Funkcia	Prevádzka
Prehrať / Pozastaviť	Stlačte [⏮].
Zvýšenie hlasitosti	Stlačte [+].
Zníženie hlasitosti	Stlačte [-].
Prechod na začiatok nasledujúcej skladby	Podržte stlačené tlačidlo [+] na približne 2 sekundy.
Návrat na začiatok aktuálnej skladby	Podržte stlačené tlačidlo [-] na približne 2 sekundy.

Poznámka

- Nastavenie hlasitosti má 16 úrovní. Po dosiahnutí maximálnej alebo minimálnej hlasitosti sa ozve pípnutie.

Uskutočnenie telefonického hovoru

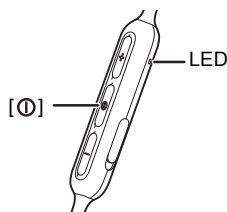
Jednotku môžete použiť na telefonovanie spolu s telefónmi s funkciou Bluetooth® (mobilné telefóny alebo smartfóny), ktoré podporujú profil Bluetooth® "HSP" alebo "HFP".

- HSP (Headset Profile):
Tento profil je možné použiť na prijímanie monofónnych zvukov a nastavenie dvojsmernej komunikácie pomocou mikrofónu jednotky.
- HFP (Hands-Free Profile):
Okrem funkcií profilu HSP má tento profil aj funkciu prijímania a uskutočňovania hovorov.
(Táto jednotka nemá funkciu, ktorá umožňuje uskutočňovať hovory nezávisle od zariadenia s funkciou Bluetooth®.)

1 Pripojte zariadenie s funkciou Bluetooth® k jednotke. (→ 9, "Pripojenie zariadenia Bluetooth®")

2 Na jednotke stlačte tlačidlo [⓪] a prijmite hovor.

- Pri prichádzajúcom hovore bude z naslúchadla znieť vyzváňací tón a LED bude blikať.
- (Iba HFP) Na odmietnutie prichádzajúceho hovoru dvakrát rýchlo stlačte tlačidlo [⓪].



3 Začnite hovoriť.

- LED počas telefonátu opakovane 2-krát bliká.
- Hlasitosť môžete nastaviť počas telefonátu. Pokyny týkajúce sa nastavenia nájdete na strane 11.

4 Ak chcete telefonát ukončiť, stlačte tlačidlo [⓪].

- Ozve sa pípnutie.

Poznámka

- V niektorých prípadoch bude potrebné nastaviť prevádzku typu hands free na telefóne s funkciou Bluetooth®.
- V závislosti od telefónu s funkciou Bluetooth® môžete zo slúchadiel počuť vyzváňacie tóny prichádzajúceho a odchádzajúceho hovoru telefónu.
- (Iba HFP) Počúvanie telefónneho rozhovoru môže byť zložité, pokiaľ sa jednotka používa na miestach s hlučným prostredím alebo vonku či na miestach vystaveným silnému vetru. V takom prípade zmeňte miesto volania alebo prepnite volajúce zariadenie na telefón s funkciou Bluetooth®, aby ste mohli v telefonáte pokračovať. (Na rýchle prepnutie stlačte na jednotke dvakrát rýchlo [⓪].)
- Telefón s funkciou Bluetooth® môžete používať na volanie s pomocou mikrofónu jednotky a aplikácie telefónu s funkciou Bluetooth®. (→ 13, "Aktivácia funkcií ovládania hlasom")

Užitočné funkcie

Aktivácia funkcií ovládania hlasom

Pomocou tlačidla na jednotke môžete aktivovať funkciu Siri alebo iné funkcie ovládania hlasom.

- 1 Pripojte zariadenie s funkciou Bluetooth® k jednotke. (→ 9, “Pripojenie zariadenia Bluetooth®”)**
- 2 Na prepnutie dvakrát rýchlo stlačte tlačidlo [Ⓞ] na jednotke.**
 - Pri zariadení Bluetooth® bude aktivovaná funkcia ovládania hlasom.

Poznámka

- Podrobnejšie informácie o poveloch pre ovládanie hlasom nájdete v návode na obsluhu zariadenia Bluetooth®.
- Funkcia ovládania hlasom nemusí fungovať v závislosti na špecifikáciách inteligentného telefónu a verzii aplikácie.

Informačné hlásenia

Jednotka je vybavená funkciou, ktorá vyšle zvukové oznámenie, pokiaľ napríklad jednotku vypnete, pripojíte zariadenie Bluetooth® či zmeníte nastavenie.

- Toto zariadenie má k dispozícii zvukové hlásenia v anglickom a francúzskom jazyku.
- Funkcia informačných hlásení sa nedá vypnúť.
- Hlasnosť informačných hlásení sa nedá nastaviť.

■ Prepnutie jazyka zvukového navádzania

Stlačte a minimálne 5 sekúnd podržte [Ⓞ] a [-].

Upozornenie na stav batérie

- Pri vypnutí jednotky začujete správu v anglickom jazyku s oznámením o úrovni nabitia batérie.
- Ak začne dochádzať energia batérie počas používania zariadenia, blikajúca LED kontrolka sa zmení z modrej na červenú. Každú 1 minútu sa ozve pípnutie. Keď sa batéria vybije, začujete informačné hlásenie v anglickom jazyku a vypne sa napájanie.
- Zvukové navádzanie môžete prepínať medzi anglickým a francúzskym jazykom. (→ vyššie)

Automatické vypnutie

- Pokiaľ jednotka nie je pripojená na zariadenie s funkciou Bluetooth® ozve sa informačné hlásenie v anglickom jazyku a jednotka sa automaticky vypne približne 5 minút od okamihu, keď ju prestanete používať.
- Zvukové navádzanie môžete prepínať medzi anglickým a francúzskym jazykom. (→ vyššie)

Resetovanie jednotky

Keď nereagujú žiadne funkcie jednotky, môžete ju resetovať. Ak chcete resetovať jednotku, podržte stlačené tlačidlo [Ⓞ] na aspoň 10 sekúnd. Všetky predchádzajúce operácie sa zrušia. (Informácie o spárovaných zariadeniach sa neodstránia.)

Obnovenie výrobných nastavení

Keď chcete vymazať informácie o všetkých spárovaných zariadeniach a pod., môžete obnoviť výrobné nastavenia jednotky (pôvodné nastavenia pri kúpe). Pred obnovením jednotky nabite batériu.

- 1 **Keď je jednotka vypnutá, podržte stlačené tlačidlo [⓪] na aspoň 5 sekúnd, kým LED nezačne striedavo blikať namodro a načerveno.**
- 2 **Keď LED striedavo bliká namodro a načerveno, naraz podržte stlačené tlačidlá [+] a [-] na aspoň 5 sekúnd.**

- Predvolené nastavenia sa obnovia, keď LED (modrý) rýchlo zabliká, a jednotka sa vypne.

■ Upozornenie

- Pri opätovnom párovaní zariadenia odstráňte informácie o zaregistrovaní (zariadenie: "RP-HTX20B") z ponuky Bluetooth® zariadenia a znova zaregistrujte túto jednotku so zariadením s funkciou Bluetooth®. (→ 9)

Autorské práva atď.

Slovná značka a logá Bluetooth® sú registrované ochranné známky, ktoré vlastní spoločnosť Bluetooth SIG, Inc., a akékoľvek použitie týchto značiek spoločnosťou Panasonic Corporation je na základe licencie. Ostatné ochranné známky a obchodné názvy sú majetkom príslušných vlastníkov.

Siri je ochranná známka spoločnosti Apple Inc., zaregistrovaná v USA a iných štátoch.

Ostatné názvy systémov a názvy produktov, ktoré sa vyskytujú v tomto dokumente, sú vo všeobecnosti registrované ochranné známky alebo ochranné známky príslušných vývojárskych spoločností. Majte na pamäti, že značky ™ a ® sa v tomto dokumente nepoužívajú.

Riešenie problémov

Pred vyžiadanim servisu vykonajte nasledujúce kontroly. V prípade pochybností týkajúcich sa niektorých kontrolných bodov, prípadne nevyriešenia problému naznačenými opatreniami, sa obráťte na predajcu, ktorý vám poskytne ďalšie pokyny.

Zvuk a hlasitosť

Nie je počuť zvuk.

- Uistite sa, že jednotka a zariadenie Bluetooth® sú správne pripojené. (→ 9)
- Skontrolujte, či na zariadení Bluetooth® hrá hudba.
- Skontrolujte, či je jednotka zapnutá a hlasitosť nie je nastavená príliš nízko.
- Znova spárujte a pripojte zariadenie Bluetooth® a jednotku. (→ 9)
- Skontrolujte, či zariadenie kompatibilné s funkciou Bluetooth® podporuje profil "A2DP". Podrobnosti o profiloch nájdete v časti "Počúvanie hudby" (→ 11). Pozrite si aj návod na používanie zariadenia kompatibilného s funkciou Bluetooth®.

Nízka hlasitosť.

- Zvýšte hlasitosť jednotky. (→ 11)
- Zvýšte hlasitosť na zariadení Bluetooth®.

Zvuk zo zariadenia je prerušovaný. / Prílišný hluk. / Kvalita zvuku je zlá.

- V prípade blokovania signálov môže byť zvuk prerušovaný. Nezakrývajte úplne túto jednotku svojou dlaňou a pod.
- Zariadenie sa môže nachádzať mimo komunikačného dosahu 10 m. Posuňte zariadenie bližšie k tejto jednotke.
- Odstráňte akékoľvek prekážky medzi touto jednotkou a zariadením.
- Keď sa akékoľvek bezdrôtové zariadenie LAN nepoužíva, vypnite ho.

Pripojenie zariadenia Bluetooth®

Zariadenie sa nedá pripojiť.

- S touto jednotkou môžete spárovať maximálne 8 zariadení s rozhraním Bluetooth®. Ak sa jednotka spáruje s deviatym zariadením, najstaršie spojenie sa nahradí.
- Odstráňte informácie o spárovaní tejto jednotky zo zariadenia Bluetooth® a potom ich znova spárujte. (→ 9)

Telefónne hovory

Nepočujete druhú osobu.

- Uistite sa, že jednotka a telefón s funkciou Bluetooth® sú zapnuté.
- Skontrolujte, či sú jednotka a telefón s funkciou Bluetooth® spojené. (→ 9)
- Skontrolujte nastavenia zvuku na telefóne s funkciou Bluetooth®. Prepnite volacie zariadenie na jednotku, ak je nastavené na telefón s funkciou Bluetooth®. (→ 9)
- Ak je hlasitosť hlasu druhej osoby príliš nízka, zvýšte hlasitosť jednotky aj telefónu s funkciou Bluetooth®.

Nemožno uskutočniť telefonát.

- Skontrolujte, či zariadenie kompatibilné s funkciou Bluetooth® podporuje profil "HSP" alebo "HFP". Podrobnosti o profiloch nájdete v časti "Počúvanie hudby" (→ 11) a "Uskutočnenie telefonického hovoru" (→ 12). Pozrite si aj návod na používanie telefónu s funkciou Bluetooth®.

Všeobecné

Jednotka nereaguje.

- Keď nereagujú žiadne funkcie jednotky, môžete ju resetovať. Ak chcete resetovať jednotku, podržte stlačené tlačidlo [⊕] na aspoň 10 sekúnd. (→ 13)

Napájanie a nabíjanie

Jednotka sa nedá nabiť. / LED počas nabíjania nesvieti alebo bliká. / Nabíjanie trvá dlhšie.

- Je nabíjací USB kábel pevne zapojený do portu USB počítača? (→ 7)
- Dbajte na to, aby nabíjanie prebiehalo pri izbovej teplote v rozsahu 10 °C až 35 °C.
- Uistite sa, že počítač je zapnutý a nie je v úspornom režime alebo v režime spánku.
- Funguje port USB, ktorý momentálne používate, správne? Ak má váš počítač ďalšie porty USB, odpojte konektor z portu, v ktorom je momentálne zapojený, a zapojte ho do jedného z ďalších portov.
- Ak sa vyššie uvedené opatrenia nedajú použiť, odpojte nabíjací USB kábel a znova ho zapojte.
- Keď je batéria vybitá, trvá jej úplné nabitie približne 2 hodiny.
- Ak sa skrátí čas nabíjania a čas používania jednotky, mohlo dôjsť k skončeniu životnosti batérie. (Počet možných nabíjaní vlozenej batérie: približne 300)
- Počas nabíjania LED svieti načerveno. Po dokončení nabíjania LED zhasne.

Napájanie sa nezapne. / Napájanie sa vypne.

- Nabíja sa v tejto chvíli jednotka? Jednotka sa počas nabíjania nedá zapnúť. (→ 7)
- Ak LED bliká načerveno, batéria je takmer vybitá. Nabite jednotku.
- Aktívne automatické vypnutie? (→ 13)

Informačné hlásenia

Jazyk zvukového navádzania sa zmenil.

- Jazyk zvukového navádzania môžete prepnúť. (→ 13)

Technické údaje

■ Všeobecné

Napájanie	DC 5 V, 500 mA (Interná batéria: 3,7 V (lítium-polymérová 155 mAh))
Čas prevádzky*1	Približne 8 hod. a 30 min.
Čas nabíjania*2 (25 °C)	Približne 2 hod.
Rozsah teplôt nabíjania	10 °C až 35 °C
Rozsah prevádzkových teplôt	0 °C až 40 °C
Rozsah prevádzkovej vlhkosti	35 % až 80 % rel. vlhkosť (bez kondenzácie)
Jednotky budiča	9 mm
Hmotnosť	Približne 18 g

*1 Môže byť kratšia v závislosti od prevádzkových podmienok.

*2 Čas potrebný na úplné nabitie vybitej batérie.

■ Časť týkajúca sa Bluetooth®

Špecifikácia systému Bluetooth®	Ver. 4.2
Klasifikácia bezdrôtového zariadenia	Trieda 2 (2,5 mW)
Frekvenčné pásmo	2402 MHz až 2480 MHz
Max. RF výkon	4 dBm
Podporované profily	A2DP, AVRCP, HSP, HFP
Podporovaný kodek	SBC
Prevádzková vzdialenosť	Max. 10 m

■ Časť týkajúca sa konektorov

DC IN	DC 5 V, 500 mA
-------	----------------

■ Časť týkajúca sa mikrofónu

Typ	Monofónny
-----	-----------

■ Príslušenstvo

Nabíjací USB kábel	Približne 0,1 m
--------------------	-----------------

• Technické údaje sa môžu zmeniť bez predchádzajúceho upozornenia.

Vybratie batérie pri likvidácii tejto jednotky

Nasledujúce pokyny nie sú určené na účely opráv, ale na likvidáciu tejto jednotky. Po demontovaní nie je táto jednotka obnoviteľná.

• Pri likvidácii tejto jednotky z nej vyberte nainštalovanú batériu a odovzdajte ju na recykláciu.

■ Nebezpečenstvo

S ohľadom na to, že dobíjacia batéria je výslovne určená pre tento produkt, nepoužívajte ju pre iné zariadenia.

Odstránenú batériu nenabíjajte.

- Nevystavujte teplu ani ohňu.
 - Nenechávajte batérii(e) v aute so zatvorenými dverami a oknami dlho na priamom slnečnom svetle.
 - Batériu neprederavujte s pomocou klinca, nevystavujte ju nárazom, nedemontujte ju ani ju neupravujte.
 - Nedovoľte, aby sa vodiče dotýkali iných kovových prvkov či medzi sebou navzájom.
 - Batériu nenoste ani neskladujte spoločne s náramkami, sponami do vlasov či podobne.
- V opačnom prípade to môže spôsobiť prehriatie batérie, jej zapálenie či prasknutie.

■ Upozornenie

Odstránenú batériu ani ďalšie diely nenechávajte na dosah detí.

Náhodné prehltnutie takých dielov môže mať negatívny dopad na telo.

- Pokiaľ si myslíte, že došlo k prehltnutiu dielu, okamžite vyhľadajte lekársku pomoc.

V prípade úniku kvapaliny z batérie prijmite nasledovné opatrenia a kvapaliny sa nedotýkajte holými rukami.

Preniknutie kvapaliny do oka môže spôsobiť oslepnutie.

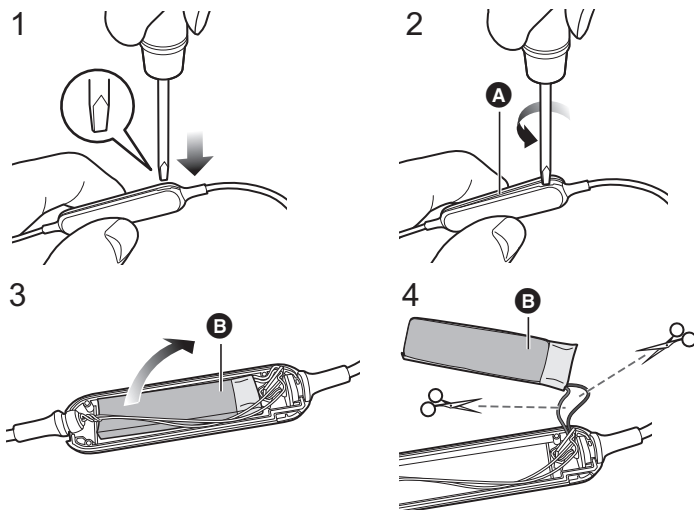
- Okamžite oči vypláchnite, pričom si ich nepretierajte a vyhľadajte lekársku pomoc.

Kvapalina, ktorá prenikne na vaše telo či šaty môže spôsobiť popálenie pokožky alebo jej poranenie.

- Opláchnite dostatočným množstvom čistej vody a vyhľadajte lekársku pomoc.

Lítium-iónová nabíjacia batéria je zabudovaná do priestoru pre batériu. Zlikvidujte ju prosím v súlade s miestnymi predpismi. Pri likvidácii tohto produktu ho najskôr riadne demontujte podľa nasledovného postupu a odstráňte vnútornú nabíjajúcu batériu.

- Jednotku demontujte po skončení životnosti batérie.
- Pri likvidácii batérie sa obráťte na miestne úrady alebo predajcu so žiadosťou o informácie o správnom spôsobe likvidácie.



1 Vložte plochý skrutkovač (bežne dostupný v obchode) do priestoru pre batériu.

- Prsty udržiňte mimo dosah špičky skrutkovača.
- Použite skrutkovač, ktorý sa vojde do štrbiny na priestoru pre batériu. Ak je príliš malý, priestoru pre batériu sa nebude dať správne otvoriť.

2 Skrutkovač použite ako páku a horný kryt **A zatlačte nahor.**

- Dávajte pozor, aby ste sa batérie nedotkli skrutkovačom.

3 Batériu **B uchopíte a odstráňte ju.**

4 Batériu **B vytiahnite a oddelíte ju od priestoru pre batériu prerúšením vodičov nožnicami jeden po druhom.**

- Časti vodičov odstránenej batérie ochráňte lepiacou páskou.
- Batériu nepoškodzuje ani nevyhadzujte.

Vyhlasenie o zhode (DoC)

“Panasonic Corporation” týmto vyhlasuje, že tento výrobok je v súlade so základnými požiadavkami a ďalšími príslušnými ustanoveniami smernice 2014/53/EÚ.

Zákazníci si môžu stiahnuť kópiu pôvodného DoC na naše RE výrobky z nášho servera DoC:

<http://www.ptc.panasonic.eu>

Kontakt na splnomocneného zástupcu:

Panasonic Marketing Europe GmbH,

Panasonic Testing Centre, Winsbergring 15, 22525 Hamburg, Nemecko

Typ bezdrôtového pripojenia	Frekvenčné pásmo	Maximálny výkon
Bluetooth®	2402 - 2480 MHz	4 dBm

Likvidácia opotrebovaných zariadení a batérií

Len pre Európsku úniu a krajiny so systémom recyklácie



Tieto symboly uvádzané na výrobkoch, balení a/alebo v sprievodnej dokumentácii informujú o tom, že opotrebované elektrické a elektronické výrobky a batérie sa nesmú likvidovať ako bežný domový odpad.

V záujme zabezpečenia správneho spôsobu likvidácie, spracovania a recyklácie odovzdajte opotrebované výrobky a batérie na špecializovanom zbernom mieste v súlade s platnou legislatívou. Správnym spôsobom likvidácie týchto výrobkov a batérií prispějete k zachovaniu cenných zdrojov a predídete prípadným negatívnym dopadom na ľudské zdravie a životné prostredie.

Podrobnejšie informácie o zbere a recyklácii vám poskytnú miestne úrady.

Pri nesprávnej likvidácii tohto druhu odpadu môžu byť v súlade s platnou legislatívou udelené pokuty.



(Poznámka týkajúca sa symbolu batérie (spodný symbol)):

Tento symbol môže byť použitý spolu so symbolom chemickej značky. V takom prípade vyhovuje požiadavke stanovenej Smernicou týkajúcou sa príslušnej chemikálie.

Manufactured by: Panasonic Corporation
Kadoma, Osaka, Japan
Importer for Europe: Panasonic Marketing Europe GmbH
Panasonic Testing Centre
Winsbergring 15, 22525 Hamburg, Germany



Panasonic Corporation

<http://www.panasonic.com>

© Panasonic Corporation 2019



TQBM0462-1
F0119SY1090