

Panasonic®

Manuel d'utilisation Casque d'écoute stéréo sans fil numérique

Modèle **RP-HD610N**



Qualcomm®
aptX™ HD



Assistant Google

Nous vous remercions d'avoir arrêté votre choix sur cet appareil.
Avant d'utiliser l'appareil, il est recommandé de lire attentivement ce manuel et de le conserver pour utilisation ultérieure.

Pour toute assistance supplémentaire, visitez :
www.panasonic.ca/french/support

IMPORTANTES MISES EN GARDE

Avant d'utiliser l'appareil, lire attentivement les instructions qui suivent. Se conformer tout particulièrement aux avertissements inscrits sur l'appareil et aux consignes de sécurité indiquées ci-dessous. Conserver le présent manuel pour consultation ultérieure.

- 1 Lire attentivement ces instructions.
- 2 Conserver ces instructions.
- 3 Lire toutes les mises en garde.
- 4 Suivre toutes les instructions.
- 5 Ne pas utiliser cet appareil près d'une source d'eau.
- 6 Ne nettoyer qu'avec un chiffon sec.
- 7 Ne pas bloquer les événements d'aération. Installer l'appareil selon les instructions du fabricant.
- 8 Ne pas installer l'appareil près d'un appareil de chauffage tel qu'un radiateur, une cuisinière, un registre de chaleur ou tout dispositif émettant de la chaleur (y compris un amplificateur).
- 9 Pour des raisons de sécurité, ne pas modifier la fiche polarisée ou celle de mise à la terre. Une fiche polarisée est une fiche à deux lames, dont une plus large. Une fiche de mise à la terre est une fiche à deux lames avec une broche de masse. La lame plus large ou la broche de masse procure une protection accrue. Si ce genre de fiche ne peut être inséré dans une prise de courant, communiquer avec un électricien pour remplacer la prise.
- 10 S'assurer que le cordon est placé dans un endroit où il ne risque pas d'être écrasé, piétiné ou coincé. Faire particulièrement attention à ses extrémités de branchement, y compris sa fiche.
- 11 N'utiliser que les accessoires ou périphériques recommandés par le fabricant.
- 12 N'utiliser l'appareil qu'avec un chariot, meuble, trépied, support ou table recommandé par le fabricant ou vendu avec l'appareil. Lors de l'utilisation d'un chariot, le déplacer avec le plus grand soin afin d'éviter tout dommage.
- 13 Débrancher cet appareil lors d'un orage ou en cas de non-utilisation prolongée.
- 14 Confier l'appareil à un technicien qualifié pour toute réparation : cordon d'alimentation ou fiche endommagé, liquide renversé ou objet tombé dans l'appareil, exposition à la pluie ou à une humidité excessive, mauvais fonctionnement ou échappement de l'appareil.



Précautions de sécurité

Uniquement pour les États-Unis et le Canada



L'appareil que vous vous êtes procuré est alimenté par une batterie au lithium-ion. Pour des renseignements sur le recyclage de la batterie, veuillez composer le 1-800-8-BATTERY.

CE QUI SUIT NE S'APPLIQUE QU'AUX ÉTATS-UNIS ET AU CANADA.

Le présent appareil est conforme à la partie 15 des règles de la FCC et aux CNR d'Innovation, Sciences et Développement économique Canada applicables aux appareils radio exempts de licence. L'exploitation est autorisée aux deux conditions suivantes :

- (1) l'appareil ne doit pas produire de brouillage, et
- (2) l'appareil doit accepter tout brouillage subi, même si le brouillage est susceptible d'en compromettre le fonctionnement.

FCC ID : ACJ-RP-HD610N

Modèle : RP-HD610N

IC : 216A-RPHD610N

Cet équipement est conforme aux limites d'exposition aux rayonnements énoncées pour un environnement non contrôlé et respecte les règles d'exposition radioélectriques (RF) de la FCC et les lignes directrices d'exposition aux fréquences radioélectriques (RF) CNR-102 de l'IC. Cet équipement émet une énergie RF très faible qui est considérée conforme sans évaluation du débit d'absorption spécifique (DAS).

CE QUI SUIT NE S'APPLIQUE QU'AU CANADA.

CAN ICES-3(B)/NMB-3(B)

■ Appareil

ATTENTION :

Pour réduire les risques d'incendie, de chocs électriques ou de dommages à l'appareil,

- Ne pas exposer cet appareil à la pluie, à l'humidité, aux gouttes ou aux éclaboussures.
- Ne pas placer d'objet rempli de liquide, comme des vases, sur cet appareil.
- Utiliser les accessoires recommandés.
- Ne pas retirer les couvercles.
- Ne pas réparer cet appareil par soi-même. Référer la réparation à un personnel de service qualifié.

- Éviter d'utiliser ou de placer cet appareil près d'une source de chaleur.
- Ne pas l'utiliser lors de la conduite d'un véhicule motorisé. Cela peut créer un danger pour le trafic, et c'est illégal dans plusieurs régions.
- Ne pas écouter avec cet appareil à un volume élevé dans les endroits où vous devez entendre des sons provenant du milieu environnant pour la sécurité, comme les passages à niveau et les chantiers de construction.
- Tenir cet appareil éloigné de tout objet susceptible d'être magnétisé. Certains dispositifs, comme les horloges, peuvent ne pas fonctionner correctement.
- Lors de l'utilisation de cet appareil dans un avion, respecter les instructions données par la compagnie aérienne. Certaines compagnies aériennes peuvent interdire l'utilisation de l'appareil. Pour plus de détails, contacter la compagnie aérienne avant le vol.

ATTENTION

Pour réduire les risques d'incendie, de choc électrique ou de dommages à l'appareil,

- Ne pas installer cet appareil dans une bibliothèque, une armoire ou tout autre espace confiné. S'assurer que la ventilation de l'appareil est adéquate.

■ Allergies

- Toute utilisation doit cesser si l'on rencontre un inconfort avec les coussinets ou toute autre pièce touchant directement la peau.
- Une utilisation continue peut provoquer des éruptions cutanées ou d'autres réactions allergiques.

Garder l'adaptateur pour avion hors de portée des enfants pour éviter qu'ils ne l'avalent.

Utiliser uniquement le cordon de charge USB fourni lors de la connexion à un ordinateur.



CONFORMS TO
UL STD. 60065

CERTIFIED TO CSA STD.
C22.2 NO. 60065

Intertek
3123480

CONFORME À LA NORME CAN/CSA
C22.2 NO. 60065

À propos de Bluetooth®

Panasonic n'assume aucune responsabilité pour les données et/ou les renseignements qui pourraient éventuellement être compromis lors d'une transmission sans fil.

■ Bande de fréquences utilisées

Cet appareil utilise la bande de fréquences de 2,4 GHz.

■ Certification de cet appareil

- Cet appareil est conforme aux restrictions des fréquences et a reçu une certification basée sur les lois des fréquences. Ainsi, un permis sans fil n'est pas nécessaire.
- Les actions ci-dessous sont punissables par la loi dans certains pays :
 - Désassembler / Modifier cet appareil.
 - Suppression des indications de spécifications.

■ Restrictions d'utilisation

- La transmission et/ou l'usage sans fil avec tous les appareils équipés de Bluetooth® n'est pas garanti.
- Tous les appareils doivent se conformer aux normes établies par Bluetooth SIG, Inc.
- En fonction des particularités et des réglages d'un appareil, la connexion peut échouer ou l'appareil peut parfois fonctionner différemment.
- Cet appareil prend en charge les fonctions de sécurité Bluetooth®. Cependant, selon l'environnement d'exploitation et/ou les paramètres, cette sécurité peut ne pas être suffisante. Transmettre les données sans fil à cet appareil avec prudence.
- Cet appareil ne peut pas transmettre de données à un appareil Bluetooth®.

■ Portée d'utilisation

Utiliser cet appareil en étant à une portée maximale de 10 m (33 pi).

La portée peut diminuer en fonction de l'environnement, des obstacles ou des interférences.

■ Interférences provenant d'autres appareils

- Cet appareil pourrait ne pas fonctionner correctement et des problèmes, tels que du bruit et des sauts sonores, pourraient survenir à cause des interférences des ondes radio si cet appareil se trouve trop près d'autres dispositifs Bluetooth® ou de dispositifs utilisant la bande 2,4 GHz.
- Cet appareil peut ne pas fonctionner correctement si les ondes radio provenant d'une station de radiodiffusion à proximité, etc., sont trop fortes.

■ Usage prévu

- Cet appareil est conçu pour une utilisation normale et générale.
- Ne pas utiliser cet appareil près d'un équipement ou dans un environnement sensible aux interférences radioélectriques (par ex. : aéroports, hôpitaux, laboratoires, etc.).

Table des matières

IMPORTANTES MISES EN GARDE.....	2
Précautions de sécurité.....	3
À propos de Bluetooth®.....	5

Avant l'utilisation

Accessoires.....	7
Entretien.....	7
Nom des pièces.....	8

Préparatifs

Charge.....	9
Mise en/hors marche.....	9
Connexion d'un dispositif Bluetooth®.....	10
• Couplage (enregistrement) de cet appareil au dispositif Bluetooth® pour la connexion.....	10
• Connexion d'un dispositif Bluetooth® couplé.....	11

Fonctionnement

Écoute de musique.....	12
• Télécommande.....	12
Composition d'un appel téléphonique.....	13
Utilisation de la fonction de réduction de bruit.....	14
Utilisation de l'Assistant Google.....	15
Utilisation de l'appli "Panasonic Audio Connect".....	17
Fonctions utiles.....	18
• Activation des fonctions vocales.....	18
• Messages d'assistance.....	18
• Utilisation de la fonction de rehaussement du son ambiant.....	19
• Création d'une connexion multipoint.....	20
• Notification du niveau de la batterie.....	21
• Mise hors marche automatique.....	21
• Utilisation du cordon détachable (fourni).....	21
• Réinitialisation de l'appareil.....	21

Autre

Rangement de l'appareil.....	22
Rétablissement des paramètres d'usine.....	23
Droits d'auteur, etc.....	23
Dépannage.....	24
• Volume audio et son.....	24
• Connexion de l'appareil Bluetooth®.....	24
• Appels téléphoniques.....	24
• Général.....	25
• Alimentation et charge.....	25
• Assistant Google.....	25
• Messages d'assistance.....	25
Spécifications.....	26
Retrait de la batterie avant la mise au rebut de cet appareil.....	27

Expressions utilisées dans ce document

- Les pages de référence sont indiquées comme "→ ○○".
- Les illustrations du produit peuvent différer du produit réel.

Accessoires

Vérifier et identifier les accessoires fournis.

Pour commander des accessoires, contacter le revendeur.

1 x cordon de charge USB

1 x cordon détachable

1 x étui de transport



1 x adaptateur pour avion

Entretien

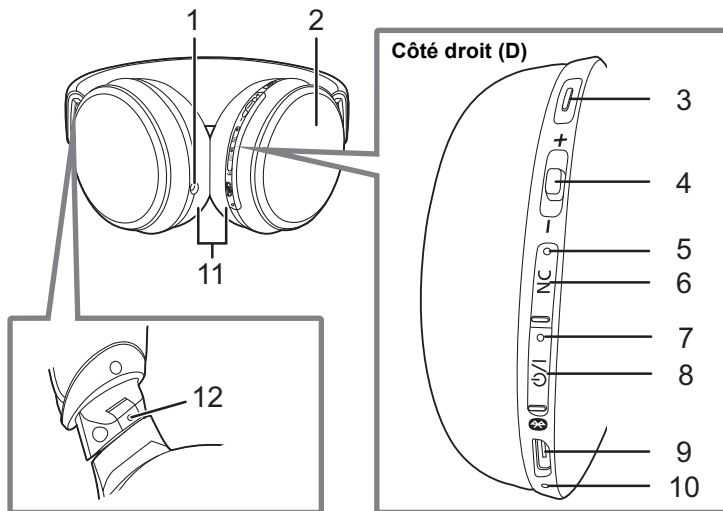
Nettoyer cet appareil avec un chiffon doux et sec.

- Ne pas utiliser de solvants, comme la benzine, du diluant, de l'alcool, des détergents de cuisine, etc. Cela pourrait modifier l'apparence du boîtier externe ou décoller son revêtement.

Autonomie de la batterie

- Lors d'une longue période de non-utilisation, charger complètement cet appareil une fois tous les 6 mois pour préserver l'autonomie de la batterie.

Nom des pièces



- | | |
|--|---|
| <p>1 Prise d'entrée audio</p> <p>2 Panneau du capteur de rehaussement du son ambiant</p> <p>3 Touche d'action</p> <ul style="list-style-type: none"> • Elle permet d'utiliser l'Assistant Google. (→ 15, "Utilisation de l'Assistant Google") <p>4 Touche multifonctions</p> <ul style="list-style-type: none"> • Il est possible d'effectuer une grande variété d'opérations en appuyant sur cette touche ou en la déplaçant vers les côtés "+" ou "-". (→ 12, "Télécommande") <p>5 DEL de réduction de bruit*1</p> | <p>6 Commutateur [NC] (Réduction de bruit) (→ 14, "Utilisation de la fonction de réduction de bruit", → 19, "Utilisation de la fonction de rehaussement du son ambiant")</p> <p>7 DEL d'alimentation/couplage*2</p> <p>8 Touche [ON/OFF]**3</p> <p>9 Borne de charge (DC IN)</p> <ul style="list-style-type: none"> • Brancher le cordon de charge USB (fourni) à cette borne lors de la charge. (→ 9, "Charge") <p>10 Microphone</p> <p>11 Coussinets</p> <p>12 Point surélevé indiquant le côté gauche</p> |
|--|---|

*1 Exemples de modèles d'éclairage / de clignotement

Éclairage (vert) :	Réduction de bruit activée
--------------------	----------------------------

*2 Exemples de modèles d'éclairage / de clignotement

Éclairage (rouge) :	Charge en cours
Clignote alternativement en bleu et en rouge :	Couplage (enregistrement) Bluetooth® en attente
Clignote lentement (bleu)*4 :	Connexion Bluetooth® en attente
Clignote deux fois à environ toutes les 2 secondes (bleu)*4 :	Un couplage Bluetooth® (enregistrement) a été établi ou un appel est en cours
Clignote (bleu)*4 :	Réception d'un appel

*3 ON/OFF : Mise en attente / MARCHE

*4 La batterie est faible lorsqu'elle clignote en rouge. (→ 21, "Notification du niveau de la batterie")

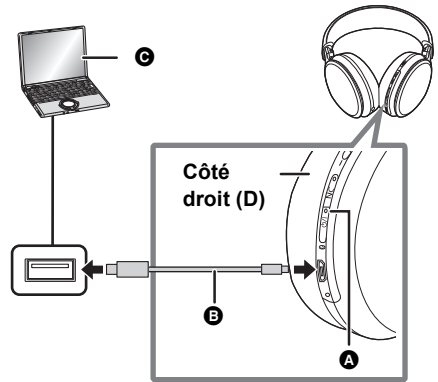
Charge

La batterie rechargeable (installée dans l'appareil) n'est pas chargée initialement. La charger avant d'utiliser cet appareil.

Brancher cet appareil à un ordinateur en utilisant le cordon de charge USB.

- A :** DEL d'alimentation/couplage
- B :** Cordon de charge USB (fourni)
 - Vérifier le sens des fiches, puis les brancher/débrancher tout droit. (Une déformation de la borne peut entraîner un dysfonctionnement si la fiche est branchée obliquement ou dans une mauvaise direction.)
- C :** Ordinateur
 - Au préalable, démarrer l'ordinateur.

- La DEL d'alimentation/couplage s'allume en rouge lorsque la charge est en cours. Une fois la charge terminée, la DEL s'éteint.
- Il faut compter environ 4 heures pour recharger entièrement la batterie.



Nota

- Charger à une température ambiante entre 10 °C et 35 °C (50 °F et 95 °F). En dehors de cette plage de températures, la charge peut s'arrêter et la DEL d'alimentation/couplage peut s'éteindre.
- Il n'est pas possible de mettre l'appareil sous tension ou de le connecter à des dispositifs Bluetooth® pendant la charge.
- Ne pas utiliser un autre cordon de charge USB, sauf celui fourni. Cela pourrait causer un dysfonctionnement.
- La charge peut ne pas être effectuée ou peut s'arrêter si l'ordinateur est mis ou commuté au mode attente ou au mode veille.

Mise en/hors marche

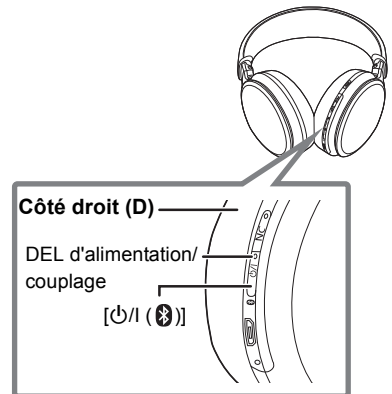
Lorsque l'appareil est hors marche, maintenir la touche [⏻/⏻] de cet appareil enfoncée pendant environ 3 secondes jusqu'à ce que la DEL d'alimentation/couplage (bleu) clignote.

- Un bip se fait entendre et la DEL d'alimentation/couplage (bleu) clignote lentement.

■ Mise hors marche

Maintenir la touche [⏻/⏻] enfoncée pendant environ 3 secondes. Un message d'assistance en anglais se fait entendre et l'alimentation est coupée.

- Il est possible de commuter la langue de l'assistance audio. (→ 18, "Messages d'assistance")



Nota

- Si l'appareil n'est pas branché à un autre appareil Bluetooth®, un message d'assistance en anglais se fait entendre et l'appareil s'éteint environ 5 minutes après l'utilisation. (Sauf lorsque la fonction de réduction de bruit est activée.) (→ 21, "Mise hors marche automatique")
- Il est possible de commuter la langue de l'assistance audio. (→ 18, "Messages d'assistance")

Connexion d'un dispositif Bluetooth®

Préparatifs

- Placer le dispositif Bluetooth® à environ 1 m (3,3 pi) de l'appareil.
- Vérifier le fonctionnement de ce dispositif en suivant son manuel d'utilisation au besoin.

Couplage (enregistrement) de cet appareil au dispositif Bluetooth® pour la connexion

Lors de l'utilisation de l'Assistant Google, consulter la section "Utilisation de l'Assistant Google" (→ 15) avant d'effectuer les réglages suivants.

1 Lorsque l'appareil est hors marche, maintenir la touche [⏻/Ⓜ (Ⓜ)] de cet appareil enfoncée jusqu'à ce que la DEL d'alimentation/couplage clignote.

Lors du couplage d'un dispositif pour la première fois : environ 3 secondes

Lors du couplage d'un deuxième ou de plusieurs dispositifs : environ 5 secondes

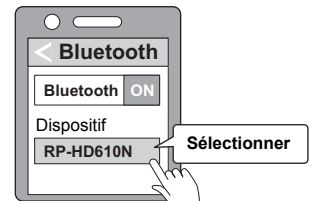
- L'appareil commence à rechercher le dispositif Bluetooth® pour effectuer la connexion, puis la DEL d'alimentation/couplage clignote en bleu et en rouge en alternance.

2 Mettre sous tension le dispositif Bluetooth® et activer la fonction Bluetooth®.

3 Sélectionner "RP-HD610N" à partir du menu du dispositif Bluetooth®.

- Une adresse MAC (une chaîne de caractères alphanumériques affichée par et unique à l'appareil) peut être affichée avant que "RP-HD610N" ne soit affiché.
- À l'invite d'un mot de passe, saisir celui de cet appareil "0000 (quatre zéros)".

ex.



4 Vérifier la connexion avec le dispositif Bluetooth® sur l'appareil.

- La DEL d'alimentation/couplage clignote en bleu et en rouge en alternance jusqu'à ce que la connexion avec le dispositif soit terminée. Lorsque la DEL d'alimentation/couplage (bleu) clignote deux fois à environ toutes les 2 secondes, le couplage (enregistrement) est complété. (Connexion établie)

Nota

- Si la connexion à un appareil ne s'établit pas en environ 5 minutes, l'appareil sera mis hors marche. Refaire le couplage. (Sauf lorsque la fonction de réduction de bruit est activée.)
- Il est possible de coupler jusqu'à 8 dispositifs Bluetooth® à cet appareil. Si un 9^e dispositif est couplé, le dispositif ayant la plus ancienne connexion sera remplacé. Pour l'utiliser, refaire le couplage.

Connexion d'un dispositif Bluetooth® couplé

1 Mettre cet appareil en marche.

- Maintenir la touche [(⏻) / (🔌)] de cet appareil enfoncée pendant environ 3 secondes jusqu'à ce que la DEL d'alimentation/couplage (bleu) clignote.
- Un bip se fait entendre et la DEL d'alimentation/couplage (bleu) clignote lentement.

2 Effectuer les étapes 2 et 3 de “Couplage (enregistrement) de cet appareil au dispositif Bluetooth® pour la connexion” (→ 10).

- Lorsque la DEL d'alimentation/couplage (bleu) clignote deux fois à environ toutes les 2 secondes, le couplage (enregistrement) est complété. (Connexion établie)

Nota

- Cet appareil mémorise le dernier dispositif qui a été connecté. La connexion peut être automatiquement établie après l'étape 1 (voir ci-dessus).
- Si la connexion à un appareil ne s'établit pas en environ 5 minutes, l'appareil sera mis hors marche. Remettre l'appareil en marche. (Sauf lorsque la fonction de réduction de bruit est activée.)

Écoute de musique

Si le dispositif compatible Bluetooth® prend en charge les profils "A2DP" et "AVRCP" Bluetooth®, la musique peut être lue avec des commandes à distance sur l'appareil.

- A2DP (Profil de distribution de l'audio avancé (Advanced Audio Distribution Profile)) : transmet l'audio vers l'appareil.
- AVRCP (Profil de la télécommande audio / vidéo (Audio/Video Remote Control Profile)) : permet la commande à distance du dispositif à l'aide de l'appareil.

1 Brancher le dispositif Bluetooth® à l'appareil. (→ 10, "Connexion d'un dispositif Bluetooth®")

2 Sélectionner et effectuer la lecture de la musique sur le dispositif Bluetooth®.

- Les haut-parleurs de l'appareil reproduisent la musique ou l'audio de la vidéo en cours de lecture.
- Temps de fonctionnement :
Le temps maximal de lecture est d'environ 24 heures. (Il peut être plus court en fonction des conditions d'utilisation.)

■ Attention

- L'appareil risque de fuir le son en fonction du niveau de volume.
- Lorsque le volume augmente jusqu'à un niveau maximum proche, la musique peut être déformée. Diminuer le volume jusqu'à ce que la distorsion soit effacée.

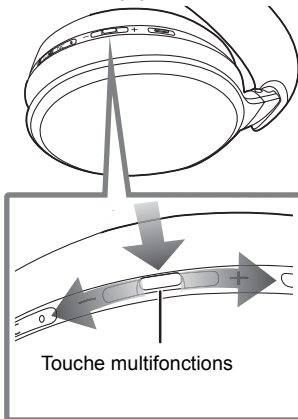
Télécommande

Il est possible de contrôler le dispositif Bluetooth® avec la touche multifonctions sur l'appareil.

- Selon le dispositif Bluetooth® ou l'appli, certaines fonctions peuvent ne pas répondre ou fonctionner différemment des descriptions ci-dessous, même sur pression de la touche multifonctions.

(Exemple de fonctionnement de la touche multifonctions)

Côté droit (D)



Fonction	Opération
Lecture / Pause	Appuyer sur la touche multifonctions.
Augmentation du volume	Glisser la touche multifonctions vers "+". • Le fait de glisser et de tenir la touche vers "+" permet d'augmenter le volume de manière continue.
Diminution du volume	Glisser la touche multifonctions vers "-". • Le fait de glisser et de tenir la touche vers "-" permet de diminuer le volume de manière continue.
Saut avant	Appuyer rapidement deux fois sur la touche multifonctions.
Saut arrière	Appuyer rapidement trois fois sur la touche multifonctions.
Avance rapide	Appuyer rapidement deux fois sur la touche multifonctions; maintenir la seconde pression.
Retour arrière rapide	Appuyer rapidement trois fois sur la touche multifonctions; maintenir la troisième pression.

Nota

- Le volume peut s'ajuster sur 31 niveaux (16 niveaux lors des appels). Lorsque le volume maximum ou minimum est atteint, un bip sonore se fait entendre.

Composition d'un appel téléphonique

Avec les téléphones activés Bluetooth® (téléphones cellulaires ou intelligents) qui prennent en charge le profil "HSP" ou "HFP" Bluetooth®, il est possible d'utiliser l'appareil pour les appels téléphoniques.

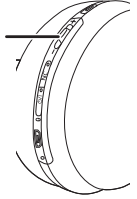
- HSP (Profil de casque/Headset Profile) :
Ce profil peut être utilisé pour recevoir des sons monauraux et établir une communication bidirectionnelle à l'aide du microphone de l'appareil.
- HFP (Profil mains libres/Hands-Free Profile) :
En plus des fonctions HSP, ce profil a la fonction des appels entrant et sortant.
(Cet appareil n'a pas de fonction qui permet de faire des appels téléphoniques indépendamment d'un téléphone activé Bluetooth®.)

1 Brancher le dispositif Bluetooth® à l'appareil. (→ 10, "Connexion d'un dispositif Bluetooth®")

2 Appuyer sur la touche multifonctions de l'appareil et répondre à l'appel entrant.

- Pendant un appel entrant, une sonnerie se fait entendre de l'appareil et la DEL d'alimentation/couplage clignote.
- (HFP uniquement) Pour refuser l'appel entrant, appuyer rapidement deux fois sur la touche multifonctions.

Touche multifonctions



3 Commencer à parler.

- Le voyant DEL d'alimentation/couplage clignote de manière répétée 2 fois pendant un appel.
- Le volume peut être ajusté pendant un appel téléphonique. Pour connaître les directives de réglage, consulter la page 12.

4 Appuyer sur la touche multifonctions pour mettre fin à l'appel.

- Un bip se fait entendre.

Nota

- Il peut y avoir des cas où le réglage mains libres doit être effectué sur le téléphone activé Bluetooth®.
- Selon le téléphone activé Bluetooth®, il est possible d'entendre les sonneries d'appel entrant et sortant du téléphone à partir de l'appareil.
- (HFP uniquement) Il peut être difficile d'entendre des conversations téléphoniques lorsque l'appareil est utilisé dans des endroits où le bruit ambiant est fort ou à l'extérieur ou dans d'autres endroits exposés à des vents puissants. Dans ce cas, changer l'emplacement d'appel ou changer l'appareil d'appel pour un téléphone prenant en charge Bluetooth® pour poursuivre l'appel. (Pour changer, appuyer rapidement deux fois sur la touche multifonctions de l'appareil.)
- Le téléphone activé Bluetooth® peut effectuer des appels téléphoniques en utilisant le microphone de l'appareil et une application du téléphone activé Bluetooth®. (→ 18, "Activation des fonctions vocales")

Utilisation de la fonction de réduction de bruit

L'activation de la fonction de réduction de bruit change le volume et la qualité du son. La qualité du son est réglée de manière à être optimisée à chaque niveau.

■ À propos du niveau de la fonction de réduction de bruit

Il est possible de choisir l'un des niveaux suivants en fonction de vos préférences.

- Le niveau réglé par défaut est "Réduction de bruit élevée".
 - Réduction de bruit élevée
 - Réduction de bruit moyenne
 - Réduction de bruit faible

1 Appuyer sur [NC].

- Chaque pression sur la touche [NC] fait alterner entre les trois niveaux et la désactivation.

"Réduction de bruit élevée" → "Réduction de bruit moyenne"

↑ "Réduction de bruit désactivée" ← "Réduction de bruit faible" ↓

- Lorsque la fonction de réduction de bruit est activée, la DEL de réduction de bruit s'allume en vert.



2 Régler le volume du dispositif de lecture.

Nota

- Lors de l'utilisation de la fonction de réduction de bruit, un faible niveau de bruit généré par le circuit antibruit peut être entendu, mais cela est normal et n'indique pas un problème quelconque. (Ce bruit de niveau très faible peut être entendu dans les passages doux ou dans les parties silencieuses entre les pistes.)
- Si [NC] est pressée pendant au moins 2 secondes, l'assistance audio annonce le niveau actuel.
- Il est possible de commuter la langue de l'assistance audio. (→ 18, "Messages d'assistance")

Utilisation de l'Assistant Google

Il est possible d'écouter de la musique ou de rechercher des informations en parlant à cet appareil pour faire fonctionner un téléphone intelligent ou une tablette (Android™ 5.0+/iOS 9.3 ou ultérieur) équipé de l'Assistant Google.

- Connecter le téléphone intelligent ou la tablette à Internet. Cet appareil ne peut pas être connecté directement à Internet.

■ Les réglages suivants sont nécessaires avant la première utilisation.

- Avant d'utiliser un téléphone intelligent ou une tablette iOS, installer l'application Assistant Google.

1 Créer une connexion Bluetooth®.	Créer une connexion Bluetooth® entre un téléphone intelligent ou une tablette et cet appareil. (→ 10, "Connexion d'un dispositif Bluetooth®")
2 Compléter la configuration du casque.	Démarrer l'Assistant Google sur le téléphone intelligent ou la tablette, puis suivre les instructions sur l'écran du téléphone intelligent ou de la tablette pour terminer la configuration du casque d'écoute.* • Lorsqu'un dispositif iOS est utilisé, suivre les instructions pour effectuer la configuration initiale, comme la création et la connexion à un compte Google.

■ Si des problèmes sont rencontrés lors de la configuration, procéder comme suit :

- Mettre l'appareil hors marche puis à nouveau en marche.
- Retenter le couplage Bluetooth® (enregistrement).
- Mettre hors/en marche le téléphone intelligent ou la tablette, puis redémarrer l'Assistant Google.

- * Si une fenêtre de paramétrage concernant les notifications s'affiche, autoriser l'envoi de notifications pour les recevoir à partir de l'Assistant Google.
 Si une fenêtre de paramétrage concernant l'accès au microphone s'affiche, autoriser l'accès.

Pour plus de détails sur l'Assistant Google, visiter le site suivant.

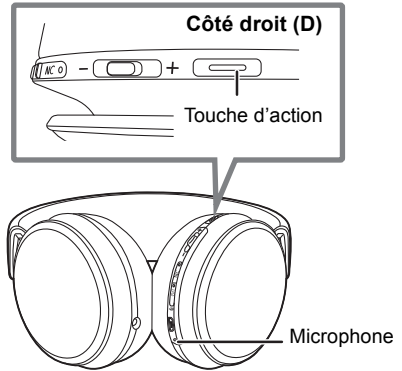
<https://support.google.com/headphones>



Comment utiliser l'Assistant Google

- Avant l'utilisation, établir une connexion Bluetooth® au téléphone intelligent ou à la tablette.
- Lorsqu'un téléphone intelligent ou une tablette iOS est utilisé, l'Assistant Google doit être lancé.

Utilisation	Opération
Pilotage de l'Assistant Google par la voix	Parler tout en maintenant la touche d'action enfoncée. (Relâcher la touche une fois la commande vocale donnée.) Exemples : "Fais jouer de la musique", "Quel temps fait-il aujourd'hui?" • Il n'est pas nécessaire de dire "OK Google".
Consultation du contenu des notifications	Appuyer une fois sur la touche d'action.
Désactivation des annonces de l'Assistant Google	Appuyer deux fois sur la touche d'action.
Réponse aux notifications par la voix (si pris en charge)	Après avoir reçu une notification, il faut parler tout en maintenant la touche d'action enfoncée. (Relâcher la touche une fois la commande vocale donnée.)



Nota

- Toujours utiliser la plus récente version de l'Assistant Google.
- La fonction Assistant Google peut ne pas être disponible dans certaines langues, certains pays ou certaines régions.
- Les services offerts par les fournisseurs de services peuvent être modifiés ou résiliés sans préavis, à la discrétion de l'entreprise prestataire de services. Panasonic ne peut pas être tenue responsable des dommages ou pertes résultant de la modification ou de l'interruption de ces services.

Utilisation de l'appli "Panasonic Audio Connect"

En créant une connexion Bluetooth® à un téléphone intelligent ou à une tablette sur lesquels sont installés l'application "Panasonic Audio Connect" (gratuitement), il est possible de profiter d'une grande variété de fonctionnalités, comme les suivantes :

- Mises à jour logicielles
Il est possible d'ajouter de nouvelles fonctions, etc.
- Personnalisation de différents réglages
Réglage du mode de connexion / Réglage de la réduction du bruit / Réglage de la mise hors tension automatique / Réglage de la langue d'assistance, etc.
- Accès à ce document

Préparatifs

- Mettre en marche l'appareil.

1 Installer l'appli "Panasonic Audio Connect" (gratuitement) sur le téléphone intelligent ou la tablette.



Android :
Google Play



iOS :
App Store



2 Démarrer l'appli "Panasonic Audio Connect".

- Suivre les instructions à l'écran.

Nota

- Toujours utiliser la plus récente version de l'appli "Panasonic Audio Connect".

Fonctions utiles

Activation des fonctions vocales

Il est possible d'utiliser une touche sur cet appareil pour activer Siri ou d'autres fonctions vocales sur votre téléphone intelligent ou dispositif similaire.

- 1 **Brancher le dispositif Bluetooth® à l'appareil. (→ 10, “Connexion d'un dispositif Bluetooth®”)**
- 2 **Maintenir enfoncée la touche multifonctions sur cet appareil jusqu'à ce que la fonction vocale soit activée.**

Nota

- Pour plus de détails sur les commandes de la fonction vocale, consulter le manuel d'utilisation du dispositif Bluetooth®.
- La fonction vocale peut ne pas fonctionner selon les spécifications du téléphone intelligent, etc. et la version de l'appli.

Messages d'assistance

L'appareil est équipé d'une fonction qui fournit une notification audio lorsqu'il est mis hors marche, qu'un dispositif Bluetooth® est connecté ou qu'un paramètre est modifié.

- Cet appareil offre des messages d'assistance audio dans les langues suivantes.
Anglais/Allemand/Français/Japonais
- La fonction d'assistance audio ne peut être désactivée.
- Le volume de l'assistance audio ne peut être ajusté.

■ Changer la langue d'assistance audio

Glisser et maintenir la touche multifonctions vers “–” tout en maintenant [⏻/Ⓜ (📶)] enfoncée pendant au moins 5 secondes.

- Chaque pression permet de choisir la langue désirée.

Utilisation de la fonction de rehaussement du son ambiant

Il est ainsi plus facile d'écouter les sons ambiants, comme les annonces dans les trains, au besoin, sans avoir à enlever l'appareil.

Placer la main sur le panneau du capteur de rehaussement du son ambiant (côté D) de sorte que toute sa surface soit couverte.

- Cela facilite l'écoute des sons ambiants.
- La fonction de réduction de bruit s'arrête temporairement et le volume du son de lecture est réduit.

Le niveau de réduction de bruit et le volume reviennent à leurs réglages d'origine lorsque la main est retirée.

■ **Pour changer cette fonction entre activée et désactivée**

Glisser et maintenir la touche multifonctions vers "+" tout en maintenant [NC] enfoncée pendant au moins 5 secondes.

- Lorsque l'état est activé, la DEL d'alimentation/couplage (bleue) s'allume pendant environ 2 secondes.
- Lorsque l'état est désactivé, la DEL d'alimentation/couplage (rouge) s'allume pendant environ 2 secondes.

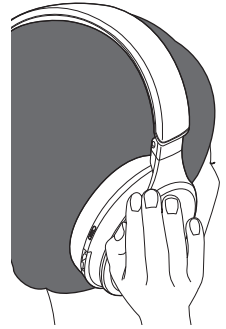
■ **Pour mettre cette fonction en mode d'activation continue**

Appuyer rapidement deux fois sur la touche [NC] d'activation continue.

- Pour désactiver le mode d'activation continue, appuyer sur la touche [NC] ou placer la main sur le panneau du capteur de rehaussement du son ambiant (côté D) de sorte que toute sa surface soit couverte et retirer ensuite la main.

Nota

- Le rehaussement du son ambiant ne fonctionne que lorsque l'appareil est activé.



Création d'une connexion multipoint

Il est possible de connecter simultanément deux dispositifs Bluetooth[®], un pour la lecture de musique et les appels (premier dispositif) et l'autre pour les appels (second dispositif).

Par exemple, lors de l'écoute de la musique sur le premier dispositif Bluetooth[®], il est possible de répondre aux appels reçus sur le second dispositif Bluetooth[®] en configurant les deux appareils comme suit.

Pour plus d'informations sur le raccordement et l'enregistrement des dispositifs Bluetooth[®] à l'appareil (→ 10, "Connexion d'un dispositif Bluetooth[®]")

- 1 Enregistrer l'appareil à la fois au premier dispositif Bluetooth[®] et au second dispositif Bluetooth[®].**
- 2 Connecter le premier dispositif Bluetooth[®] qui sera utilisé pour la lecture de musique à l'appareil.**
 - S'assurer de connecter le dispositif Bluetooth[®] pour la lecture de musique d'abord.
- 3 Connecter le second dispositif Bluetooth[®] qui sera utilisé pour les appels à l'appareil.**

Nota

- Pour obtenir plus de détails, y compris des directives de réglage plus précises, consulter le mode d'emploi des dispositifs Bluetooth[®].
 - Un seul dispositif Bluetooth[®] peut être branché pour la lecture de musique.
 - Si la lecture de musique n'est pas effectuée sur un appareil équipé d'un système d'exploitation Android, etc., le paramètre "A2DP" doit être désactivé.
 - Il est également possible de connecter un dispositif Bluetooth[®] sans fonction d'appel comme premier appareil à utiliser pour la lecture de musique.
 - Cet appareil ne peut pas effectuer la lecture de musique sur un dispositif Bluetooth[®] connecté en tant que deuxième appareil.
 - Cet appareil mémorise le dernier dispositif Bluetooth[®] connecté. Il peut se connecter automatiquement pour se reconnecter.
- Lors de la reconnexion avec la fonction de connexion multipoint, désactiver l'appareil ou Bluetooth[®] d'autres dispositifs Bluetooth[®] jusqu'à ce que le dispositif Bluetooth[®] à utiliser pour la lecture de musique soit reconnecté.
- Lors d'une connexion multipoint, il pourrait être impossible d'utiliser l'Assistant Google en fonction du dispositif Bluetooth[®] connecté.

Notification du niveau de la batterie

- Lorsque l'appareil est hors marche, un message d'assistance en anglais se fait entendre pour indiquer le niveau de charge des batteries.
- Lorsque le niveau de la batterie commence à baisser, le clignotement de la DEL d'alimentation/couplage passe de bleu à rouge et lorsqu'il baisse davantage, un bip est émis toutes les minutes.* Une fois que la batterie est déchargée, un message d'assistance en anglais se fait entendre avant la mise hors tension de l'appareil.
- * En pressant [P/I (B)] deux fois rapidement, un message d'assistance en anglais se fait entendre et il est possible de vérifier le niveau de la batterie.
- Il est possible de commuter la langue de l'assistance audio. (→ 18, "Messages d'assistance")

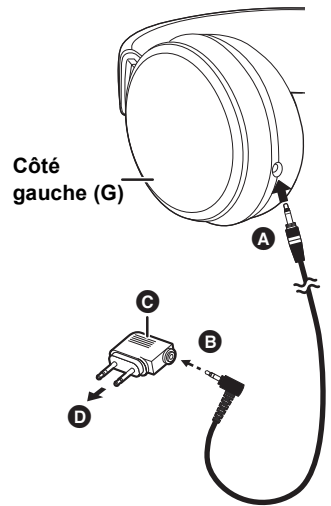
Mise hors marche automatique

- Si l'appareil n'est pas branché à un autre dispositif Bluetooth[®], un message d'assistance en anglais se fait entendre et l'appareil s'éteint environ 5 minutes après l'utilisation.
- Il est possible de commuter la langue de l'assistance audio. (→ 18, "Messages d'assistance")
 - La mise hors tension automatique ne fonctionne pas lorsque la réduction de bruit est activée.
 - La mise hors tension automatique ne fonctionne pas lorsque le cordon détachable (fourni) est utilisé.

Utilisation du cordon détachable (fourni)

Lorsque l'appareil est hors marche, il peut être utilisé comme casque normal en branchant le cordon détachable (fourni).

- Avant de brancher le cordon détachable (fourni), diminuer le volume de l'appareil connecté.
- Si le cordon détachable (fourni) est branché pendant la connexion Bluetooth[®], la connexion Bluetooth[®] est perdue.
- La touche multifonctions n'a aucun effet même si l'appareil est sous tension.
- Il est possible qu'il y ait du bruit en raison de saleté sur la fiche. Nettoyer la fiche à l'aide d'un tissu doux et sec.
- Ne pas utiliser un autre cordon détachable, sauf celui fourni.



■ Connexion à un système audio d'avion

- 1 Brancher l'appareil au cordon détachable (fourni). (A)
- 2 Brancher la fiche d'entrée (B) du cordon détachable (fourni) à l'adaptateur pour avion (fourni) (C).
- 3 Brancher l'adaptateur pour avion au système audio de l'avion. (D)

Nota

- L'adaptateur pour avion peut ne pas s'adapter aux prises de certains systèmes audio d'avions.

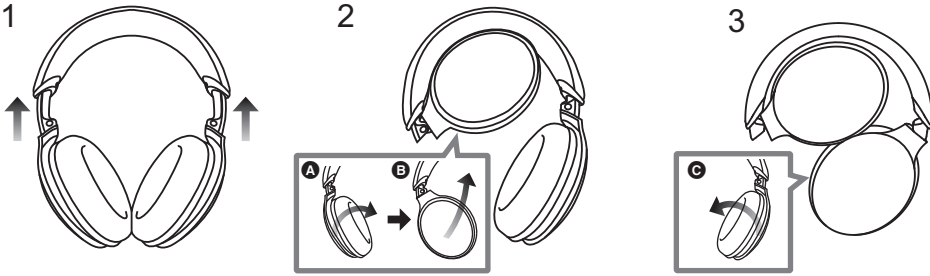
Réinitialisation de l'appareil

Cet appareil peut être réinitialisé lorsque toutes les opérations sont rejetées. Pour réinitialiser l'appareil, brancher l'appareil à un ordinateur en utilisant le cordon de charge USB. Toutes les opérations précédentes seront annulées. (Les renseignements sur le dispositif de couplage ne seront pas supprimés.)

Rangement de l'appareil

Plier l'appareil comme indiqué ci-dessous lors du rangement dans l'étui de transport (fourni).

• Si le cordon de charge USB ou le cordon détachable (fourni) est connecté, le débrancher de l'appareil.



- 1 Ranger les éléments glissants.
- 2 Tourner le boîtier d'environ 90 ° (A) pour le replier vers le côté du bandeau (B).
- 3 Tourner l'autre boîtier d'environ 90 ° (C).
- 4 Ranger l'appareil dans son étui de transport.

Rétablissement des paramètres d'usine

Afin de supprimer tous les renseignements sur le dispositif de couplage, etc., il est possible de restaurer les paramètres d'usine (paramètres d'origine lors de l'achat) de l'appareil. Charger la batterie avant de restaurer l'appareil.

- 1 **Pendant que l'appareil est hors marche, maintenir la touche [⏻/Ⓜ (Ⓜ)] enfoncée pendant au moins 5 secondes jusqu'à ce que la DEL d'alimentation/couplage commence à clignoter en alternance en bleu et en rouge.**
- 2 **Pendant que la DEL d'alimentation/couplage clignote alternativement en bleu et en rouge, glisser et maintenir la touche multifonctions vers le "+" et, en même temps, maintenir la touche [⏻/Ⓜ (Ⓜ)] enfoncée pendant au moins 5 secondes.**
 - Les réglages par défaut seront restaurés après que la DEL d'alimentation/couplage (bleu) clignote rapidement et la mise hors marche de l'appareil.

■ Attention

- Lors du nouveau couplage d'un dispositif, supprimer les renseignements d'enregistrement (Dispositif : "RP-HD610N") du menu du dispositif Bluetooth®, puis réenregistrer cet appareil au dispositif Bluetooth®. (→ 10)

Droits d'auteur, etc.

La marque et les logos Bluetooth® sont des marques déposées appartenant à Bluetooth SIG, Inc. et toute utilisation de telles marques par Panasonic Corporation est sous licence. Les autres marques de commerce et dénominations commerciales appartiennent à leurs propriétaires respectifs.

Apple, le logo Apple et Siri sont des marques de commerce d'Apple Inc. enregistrées aux États-Unis et dans d'autres pays.

App Store est une marque de service d'Apple Inc.

Google, Android, Google Play ainsi que les autres marques et logos connexes sont des marques de commerce de Google LLC.

LDAC et le logo LDAC sont des marques de commerce de Sony Corporation.

Qualcomm aptX est un produit de Qualcomm Technologies, Inc. et/ou de ses filiales.

Qualcomm est une marque de commerce de Qualcomm Incorporated, enregistrée aux États-Unis et dans d'autres pays. aptX est une marque de commerce de Qualcomm Technologies International, Ltd, enregistrée aux États-Unis et dans d'autres pays.

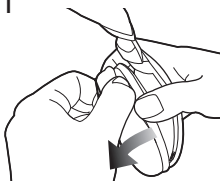
Les autres noms de système et de produits figurant dans ce document sont en général les marques déposées ou les marques de commerce des entreprises de développement respectives.

Noter que les marques ™ et ® n'apparaissent pas dans ce document.

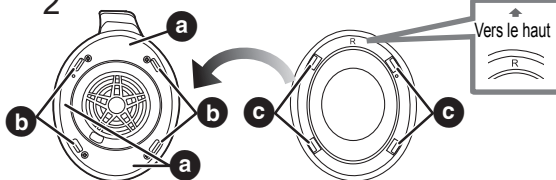
Les informations de certification (a) se trouvent sur le côté droit du casque. Retirer le coussinet de droite pour les consulter. (1)

Pour fixer le coussinet d'oreille, aligner les quatre languettes (b, c), et pousser le coussinet jusqu'à ce qu'un déclic se fasse entendre pour le verrouiller en place. (2)

1



2



Dépannage

Avant d'appeler un centre de service, faire les vérifications décrites ci-dessous. En cas de doute sur certains des points de vérification, ou si les solutions proposées ne résolvent pas le problème rencontré, se reporter à la section "DEMANDE DE RENSEIGNEMENTS" dans le "Manuel d'utilisation Fonctions de base".

Volume audio et son

Pas de son.

- S'assurer que l'appareil et le dispositif Bluetooth® sont bien branchés. (→ 10)
- Vérifier si la musique joue sur le dispositif Bluetooth®.
- S'assurer que l'appareil est en marche et que le volume n'est pas trop bas.
- Coupler à nouveau et rebrancher le dispositif Bluetooth® à l'appareil. (→ 10)
- Vérifier si le dispositif compatible Bluetooth® prend en charge le profil "A2DP". Pour obtenir plus de détails sur les profils, consulter "Écoute de musique" (→ 12). Consulter aussi le mode d'emploi pour le dispositif compatible Bluetooth®.

Impossible d'ajuster le volume.

- Le rehausseur de son ambiant fonctionne-t-il? Désactiver le rehausseur de son ambiant. (→ 19)
- La touche multifonctions n'a aucun effet lorsque le cordon détachable (fourni) est utilisé.

Faible volume.

- Le rehausseur de son ambiant fonctionne-t-il? Désactiver le rehausseur de son ambiant. (→ 19)
- Augmenter le volume de l'appareil. (→ 12)
- Augmenter le volume sur le dispositif Bluetooth®.

Le son provenant du dispositif s'est interrompu. / Trop de bruit. / La qualité du son est mauvaise.

- Le son peut être perturbé si les signaux sont bloqués. Ne pas couvrir complètement cet appareil avec la paume de votre main, etc.
- L'appareil peut être hors de la plage de communication de 10 m (33 pi). Rapprocher le dispositif de cet appareil.
- Retirer tout obstacle se trouvant entre l'appareil et le dispositif.
- Mettre hors marche tout périphérique LAN sans fil lorsqu'il n'est pas utilisé.
- Si l'appareil et le dispositif Bluetooth® sont connectés via LDAC™, le problème peut être résolu en changeant le mode de qualité sonore du dispositif Bluetooth® pour donner priorité à la connexion. Pour plus de détails, consulter le manuel d'utilisation du dispositif Bluetooth®.

Connexion de l'appareil Bluetooth®

Le dispositif ne peut pas se connecter.

- Il est possible de coupler jusqu'à 8 dispositifs Bluetooth® à cet appareil. Si un 9^e dispositif est couplé, le dispositif ayant la plus ancienne connexion sera remplacé.
- Supprimer les renseignements reliés au couplage de cet appareil du dispositif Bluetooth®, puis coupler à nouveau. (→ 10)

Appels téléphoniques

Impossible d'entendre l'autre personne.

- S'assurer que l'appareil et le téléphone activé Bluetooth® sont en marche.
- Vérifier si l'appareil et le téléphone activé Bluetooth® sont branchés. (→ 10)
- Vérifier les paramètres audio sur le téléphone activé Bluetooth®. Passer le dispositif d'appel vers l'appareil s'il est réglé sur le téléphone activé Bluetooth®. (→ 10)
- Si le volume de la voix de l'autre personne est trop bas, augmenter le volume de l'appareil et du téléphone activé Bluetooth®.

Impossible de faire un appel téléphonique.

- Vérifier si le dispositif compatible Bluetooth® prend en charge le profil "HSP" ou "HFP". Pour obtenir plus de détails sur les profils, consulter "Écoute de musique" (→ 12) et "Composition d'un appel téléphonique" (→ 13). Se reporter également au mode d'emploi du téléphone activé Bluetooth®.

Général

L'appareil ne répond pas.

- Cet appareil peut être réinitialisé lorsque toutes les opérations sont rejetées. Pour réinitialiser l'appareil, brancher l'appareil à un ordinateur en utilisant le cordon de charge USB. (→ 21)
- La touche multifonctions n'a aucun effet lorsque le cordon détachable (fourni) est utilisé.

Alimentation et charge

Ne peut pas charger l'appareil. / Le voyant d'alimentation/couplage à DEL ne s'allume pas pendant la charge. / La charge prend plus de temps.

- Le cordon de charge USB est-il bien branché au port USB de l'ordinateur? (→ 9)
- S'assurer de charger à une température ambiante se situant entre 10 °C et 35 °C (50 °F et 95 °F).
- S'assurer que l'ordinateur est en marche et qu'il n'est pas en attente ou en mode veille.
- Le port USB utilisé fonctionne-t-il correctement? Si l'ordinateur est muni d'autres ports USB, débrancher le connecteur de son port actuel et le brancher dans l'un des autres ports.
- Si les mesures mentionnées ci-dessus ne sont pas efficaces, débrancher le cordon de charge USB et le brancher à nouveau.
- Il faut compter environ 4 heures pour recharger entièrement la batterie.
- Si le temps de charge et de fonctionnement sont raccourcis, la batterie peut être épuisée. (Nombre de charges de la batterie installée : environ 300)
- La DEL d'alimentation/couplage s'allume en rouge lorsque la charge est en cours. Une fois la charge terminée, la DEL s'éteint.

L'alimentation ne active pas. / L'alimentation est coupée.

- L'appareil est-il chargé? L'alimentation ne peut pas être ACTIVÉE pendant la charge. (→ 9)
- La batterie est faible lorsque la DEL d'alimentation/couplage clignote en rouge. Charger l'appareil.
- La mise hors tension automatique est-elle active? (→ 21)

Assistant Google

Impossible d'utiliser l'Assistant Google.

- Désenregistrer d'abord cet appareil du dispositif Bluetooth®, rebrancher puis terminer la configuration du casque d'écoute. (→ 15)
- Le téléphone intelligent ou la tablette est-il connecté à Internet?

Messages d'assistance

La langue d'assistance audio a changé.

- La langue d'assistance audio peut être changée. (→ 18)

Spécifications

■ Général

Alimentation	5 V c.c., 0,5 A (Batterie interne : 3,7 V (Li-polymère))
Durée de fonctionnement*1	Environ 24 heures (réduction de bruit activée, SBC)
Durée de charge*2 (25 °C (77 °F))	Environ 4 heures
Variation de température de charge	10 °C à 35 °C (50 °F à 95 °F)
Variation de température d'utilisation	0 °C à 40 °C (32 °F à 104 °F)
Variation d'humidité relative d'utilisation	35 % à 80 % (pas de condensation)
Masse	Environ 275 g (9,7 onces) (sans cordon)

*1 Elle peut être plus courte en fonction des conditions d'opération.

*2 Le temps requis pour recharger entièrement la batterie.

■ Section Bluetooth®

Spécifications du système Bluetooth®	Ver. 4.2
Classification de l'équipement sans fil	Classe 2 (2,5 mW)
Puissance RF maximale	4 dBm
Bande de fréquences	2402 MHz à 2480 MHz
Profils compatibles	A2DP, AVRCP, HSP, HFP
Codec compatibles	SBC, AAC, Qualcomm® aptX™, Qualcomm® aptX™ HD, LDAC
Distance de fonctionnement	Jusqu'à 10 m (33 pi)

■ Section casque

Impédance	38 Ω (hors tension, avec cordon)
Réponse de fréquences	4 Hz à 40 000 Hz (avec cordon)

■ Section haut-parleurs

Excitateurs	40 mm (1 - 9/16 po)
Entrée max.	1000 mW (CEI)

■ Section prise

DC IN	5 V c.c., 500 mA
-------	------------------

■ Section microphone

Type	Mono
------	------

■ Section accessoires

Cordon de charge USB	Environ 0,5 m (1,6 pi)
Cordon détachable	Environ 1,2 m (3,9 pi)
Étui de transport	
Adaptateur pour avion	

• Les caractéristiques techniques peuvent être sujettes à des changements sans préavis.

Retrait de la batterie avant la mise au rebut de cet appareil

Les instructions suivantes ne sont pas destinées à des fins de réparation mais pour la mise au rebut de cet appareil. Cet appareil n'est pas récupérable une fois qu'il a été désassemblé.

• Lors de la mise au rebut de cet appareil, retirer la batterie installée dans cet appareil et la recycler.

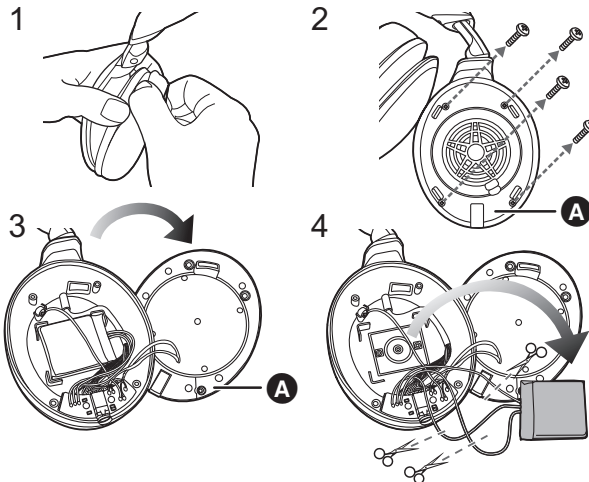
- Démontez une fois la batterie épuisée.
- Garder les pièces désassemblées hors de la portée des enfants.

Concernant la manipulation des batteries usagées

- Isoler les bornes à l'aide d'un ruban adhésif ou similaire.
- Ne pas démonter.

■ Batterie

- Ne pas chauffer ou ne pas l'exposer aux flammes.
- Ne pas laisser la ou les batteries pendant un long moment dans une voiture exposée directement aux rayons du soleil, avec les portières et les fenêtres fermées.
- Une mauvaise manipulation de la batteries peut provoquer une fuite d'électrolyte qui peut endommager les éléments avec lesquels le fluide en fuite entre en contact. Si l'électrolyte fuit de la batterie, consulter le revendeur. Bien se laver avec de l'eau si l'électrolyte entre en contact avec une partie du corps.
- Lors de l'élimination des batteries, communiquer avec les autorités locales ou le revendeur et demander la méthode correcte d'élimination.



- 1 Retirer le coussinet de gauche.
- 2 Retirer les 4 vis.
- 3 Enlever la pièce **A** à l'étape 2.
- 4 Retirer la batterie et couper les fils un par un avec des ciseaux.

