

Panasonic®

Інструкція з експлуатації Бездротові стереонавушники

Модель № **RB-M700B**



Дякуємо Вам за придбання цього виробу.

Перед використанням цього продукту уважно прочитайте ці інструкції і збережіть посібник для подальшого використання.

Заходи безпеки

■ Пристрій

ПОПЕРЕДЖЕННЯ:

Для зниження ризику виникнення пожежі, ураження електричним струмом або пошкодження виробу,

- Бережіть пристрій від дощу, вологи, крапель, бризок.
- Не ставте на пристрій речі, наповнені рідиною, зокрема вази.
- Використовуйте пристрій із рекомендованим додатковим обладнанням.
- Не знімайте кришку.
- Не ремонтуйте пристрій самостійно. Звертайтеся до кваліфікованих фахівців.

Не використовуйте пристрій у наведених далі випадках

- Використовувати, зберігати або транспортувати за дуже високої або дуже низької температури.
- Кидати батарею у вогонь або класти у гарячу піч, чавити або різати батарею, оскільки це може призвести до вибуху.
- Дуже висока температура та/або дуже низький тиск повітря може призвести до вибуху чи витоку вогнєнебезпечної рідини або газу.

- Не розміщуйте та не використовуйте цей пристрій біля джерел тепла.
- Не вмикайте на цьому пристрої високу гучність у місцях, де потрібно чути навколишні звуки задля безпеки, зокрема на залізничних переїздах і на будівельних майданчиках.
- Широкопasmова характеристика напруги не менше 75 мВ.
- Тримайте цей пристрій подалі від приладів, чутливих до магнітного поля. Такі прилади (наприклад, годинники) можуть працювати некоректно.
- Під час експлуатації цього пристрою в літаку прислухайтеся до вказівок, наданих авіакомпанією. Деякі авіаперевізники можуть заборонити користуватися пристроєм. Щоб отримати детальнішу інформацію, зверніться до свого авіаперевізника.

■ Алергія

- Припиніть використовувати навушники, якщо у вас виникає дискомфорт через подушечки або будь-які інші деталі навушників, що безпосередньо торкаються до вашої шкіри.
- Тривале використання може спричинити висип або інші алергічні реакції.

■ Застереження щодо використання навушників

- Надмірний тиск звуку з навушників може призвести до втрати слуху.
- Не використовуйте навушники для прослуховування звуку на високій гучності. Фахівці не рекомендують довготривале прослуховування звуку в навушниках.
- Якщо ви відчуваєте дзвін у вухах, зменште гучність або припиніть користуватися навушниками.
- Не використовуйте навушники під час керування моторизованим транспортним засобом. Це може спричинити ДТП і є незаконним у багатьох країнах і регіонах.
- Слід бути вкрай обережними або тимчасово припинити користуватися навушниками в потенційно небезпечних ситуаціях.

Використання мобільних телефонів поблизу цього пристрою може призвести до радіоперешкод у його роботі. Якщо трапляються такі радіоперешкоди, збільште відстань між цим пристроєм і мобільним телефоном.

Щоб підключити пристрій до комп'ютера, використовуйте лише USB-кабель для заряджання, що постачається в комплекті.

Відомості про Bluetooth®

Компанія Panasonic не несе відповідальності за ризик, якому піддаються дані та/або інформація під час бездротового передавання.

■ Використовуваний частотний діапазон

Цей пристрій використовує частотний діапазон 2,4 ГГц.

■ Сертифікація цього пристрою

- Цей пристрій відповідає частотним обмеженням і пройшов сертифікацію на основі частотного законодавства, тому дозвіл на виконання бездротового зв'язку не є обов'язковим.
- У деяких країнах законодавство може забороняти перелічені нижче дії:
 - розбирання/модифікування пристрою.
 - видалення вказівок щодо характеристик.

■ Обмеження щодо застосування

- Бездротове передавання даних і/або використання з усіма пристроями, обладнаними Bluetooth®, не гарантуються.
- Усі пристрої мають відповідати стандартам, установленим Bluetooth SIG, Inc.
- Залежно від характеристик і параметрів пристрою може бути неможливо встановити підключення або деякі операції можуть виконуватись інакше.
- Цей пристрій підтримує захисні функції Bluetooth®. Однак за деяких налаштувань і/або умов робочого середовища цей захист може бути недостатнім. Будь обережні під час передавання даних на цей пристрій бездротовим способом.
- Цей пристрій не може передавати дані на пристрій Bluetooth®.

■ Радіус застосування

Використовуйте цей пристрій на відстані не більше 10 м.

Радіус дії може зменшуватися залежно від умов навколишнього середовища, наявності завад або перешкод.

■ Перешкоди від інших пристроїв

- Цей пристрій може не функціонувати належним чином, і можуть виникнути проблеми на кшталт шуму, нерівного звучання тощо через інтерференцію хвиль, якщо цей пристрій розташувати занадто близько до інших пристроїв Bluetooth® або якщо пристрої використовують діапазон 2,4 ГГц.
- Цей пристрій може не функціонувати належним чином, якщо радіохвилі з розташованої поблизу станції мовлення тощо будуть занадто сильними.

■ Заплановане використання

- Цей пристрій призначений для звичайного використання в загальних цілях.
- Не користуйтеся системою поблизу обладнання або в середовищі, чутливому до радіочастотної інтерференції (зокрема, в аеропорті, лікарнях, лабораторіях тощо).

Зміст

Заходи безпеки	2
Відомості про Bluetooth®	3

Перед використанням

Акcesуари	5
Обслуговування	5
Назви деталей	6

Підготовка

Заряджання	7
Увімкнення/вимкнення живлення	7
Підключення пристрою Bluetooth®	8
• З'єднання (реєстрація) цього пристрою з пристроєм Bluetooth® для підключення	8
• Підключення пристрою Bluetooth®, з яким встановлено з'єднання	9

Операція

Прослуховування музики	10
• Дистанційне керування	10
• Бас-реактор	11
Телефонний виклик	12
Застосування функції шумопоглинання	13
Корисні функції	14
• Увімкнення голосового зв'язку	14
• Голосові вказівки	14
• Сповіщення про рівень заряду елемента живлення	15
• Автоматичне вимкнення живлення	15
• Використання знімного шнура (постачається в комплекті)	15
• Скидання налаштувань пристрою	15

Інше

Відновлення заводських налаштувань	16
Захист авторських прав тощо	17
Пошук і усунення несправностей	18
• Гучність звуку й аудіо	18
• Підключення до пристрою Bluetooth®	18
• Телефонні виклики	19
• Загальні характеристики	19
• Підключення до мережі живлення та заряджання	19
• Голосові вказівки	19
Характеристики	20
Виймання елемента живлення під час утилізації цього пристрою	21

Вирази з цього документа

- Сторінки, на які робиться посилання, позначаються як “→ ○○”.
- Виріб, зображений на ілюстраціях, може відрізнятися від фактичного.

Акcesуари

Перевірте та ідентифікуйте додані акcesуари.

Щоб замовити акcesуари, зверніться до дилера, у якого ви купували пристрій.

1 x USB-кабель для заряджання

1 x Знімний шнур

Обслуговування

Чистьте цей пристрій сухою та м'якою тканиною.

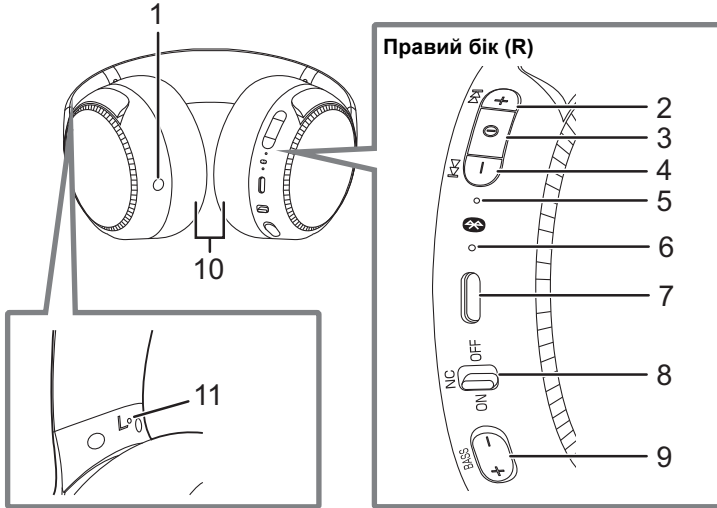
• Не використовуйте розчинники, як-от бензин, розріджувач, спирт, кухонні миючі засоби, хімічні очисники тощо.

Це може призвести до деформування зовнішнього корпусу або відшарування покриття.

Збереження продуктивності елемента живлення.

• Якщо пристрій не використовується протягом тривалого часу, заряджайте його кожні півроку, щоб зберегти продуктивність елемента живлення.

Назви деталей



- | | |
|--|---|
| <p>1 Роз'єм аудіовходу</p> <p>2 Кнопка [+]</p> <p>3 Кнопка [Ⓚ]</p> <p>4 Кнопка [-]</p> <p>5 Світлодіодний індикатор живлення й з'єднання*1</p> <p>6 Мікрофон</p> <p>7 Роз'єм для заряджання (DC IN)</p> <ul style="list-style-type: none"> • Підключіть USB-кабель для заряджання (постачається в комплекті) до цього роз'єму для заряджання. (→ 7, "Заряджання") | <p>8 [NC] перемикач (шумопоглинання) (→ 13, "Застосування функції шумопоглинання")</p> <p>9 Кнопка [BASS +]/[BASS -]</p> <p>10 Подушечки для навушників</p> <p>11 Рельєфна точка позначає лівий бік</p> |
|--|---|

*1 Приклади того, як світлодіод може світитися та блимати

Світиться (червоним кольором)	Триває заряджання
Світіння по черзі синім і червоним	З'єднання з Bluetooth® (реєстрація) у режимі очікування
Повільно блимає (синім кольором)*2	Підключення до Bluetooth® у режимі очікування
Двічі блимає кожні 2 секунди (синім кольором)*2	З'єднання з Bluetooth® (реєстрація) встановлено або триває виклик
Блимає (синім кольором)*2	Приймається виклик

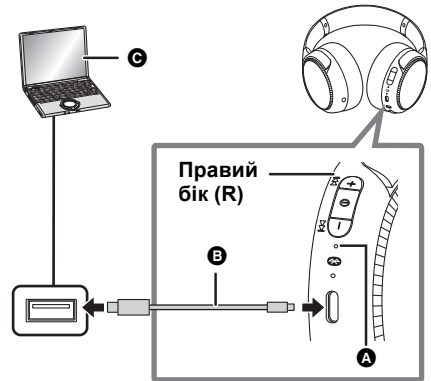
*2 Якщо він блимає червоним, то елемент живлення розряджений. (→ 15, "Сповіщення про рівень заряду елемента живлення")

Заряджання

Акумуляторний елемент живлення (вставлений у пристрій) спочатку не заряджений. Перш ніж використовувати пристрій, зарядіть елемент живлення.

Підключіть цей пристрій до комп'ютера за допомогою USB-кабелю для заряджання.

- A:** Світлодіодний індикатор живлення й з'єднання
 - B:** USB-кабель для заряджання (постачається в комплекті)
 - Перевірте напрямок роз'ємів і рівно вставте або витягніть штепсель, притримуючи його. (Якщо підключати його під кутом або неправильним боком, роз'єм може деформуватися.)
 - C:** Комп'ютер
 - Увімкніть комп'ютер заздалегідь.
- Під час заряджання світлодіодний індикатор живлення й з'єднання світитиметься червоним. Після завершення заряджання світлодіодний індикатор живлення й з'єднання гасне.
 - Тривалість повного циклу заряджання елемента живлення становить прибіл. 4 години.



Примітка

- Заряджати слід при кімнатній температурі від 10 °C до 35 °C. За межами цього діапазону температур заряджання може припинитися, а світлодіодний індикатор живлення й з'єднання — згаснути.
- Під час заряджання не можна ввімкнути живлення або підключитися до пристроїв Bluetooth®.
- Не використовуйте жодних інших USB-кабелів для заряджання, крім того, що постачається в комплекті. Це може призвести до несправності.
- Заряджання може не відбуватися або зупинитися, якщо комп'ютер перебуває в режимі очікування чи сну або переходить у нього.

Увімкнення/вимкнення живлення

Коли пристрій вимкнено, натисніть і утримуйте кнопку [⓪] на цьому пристрої прибіл. 3 секунди, доки світлодіодний індикатор живлення й з'єднання не блимне (синім кольором).

- Пролунає звуковий сигнал, і світлодіодний індикатор живлення й з'єднання повільно заблимає (синім кольором).

■ Вимкнення живлення

- Натисніть і утримуйте кнопку [⓪] прибіл. 3 секунди. Пролунає голосова вказівка англійською мовою, і живлення вимкнеться.
- Можна змінити мову голосових вказівок. (→ 14, "Голосові вказівки")



Примітка

- Якщо цей пристрій не підключено до пристрою Bluetooth®, пролунає голосова вказівка англійською мовою та пристрій вимкнеться автоматично через прибіл. 5 хвилин після того, як ви припините його використовувати. (Окрім випадків, коли ввімкнено шумопоглинання.) (→ 15, "Автоматичне вимкнення живлення")
- Можна змінити мову голосових вказівок. (→ 14, "Голосові вказівки")

Підключення пристрою Bluetooth®

Підготовка

- Розташуйте пристрій Bluetooth® на відстані прибіл. 1 м від цього пристрою.
- Перевірте роботу пристрою відповідно до інструкції з його експлуатації.

З'єднання (реєстрація) цього пристрою з пристроєм Bluetooth® для підключення

1 Коли пристрій вимкнено, натисніть і утримуйте кнопку [ⓘ] на цьому пристрої, доки світлодіодний індикатор живлення й з'єднання не блимне.

Під час з'єднання з пристроєм уперше: приблизно 3 секунди

Під час з'єднання з другим і наступними пристроями: приблизно 5 секунд

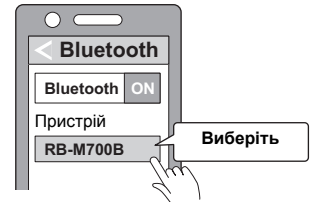
- Цей пристрій почне шукати пристрій Bluetooth® для підключення, світлодіодний індикатор живлення й з'єднання блиматиме по черзі синім і червоним.

2 Увімкніть живлення пристрою Bluetooth® і активуйте функцію Bluetooth®.

3 Виберіть “RB-M700B” з меню пристрою Bluetooth®.

- MAC-адреса (рядок із буквено-цифровими символами, що відображається пристроєм і є унікальним для нього) може відобразитися раніше за “RB-M700B”.
- Якщо з'явиться запит пароля, введіть пароль для цього пристрою “0000 (чотири нулі)”.

Приклад



4 Перевірте на цьому пристрої підключення до пристрою Bluetooth®.

- Світлодіодний індикатор живлення й з'єднання світлитиметься по черзі синім і червоним, доки не завершиться процес підключення до пристрою. Якщо світлодіодний індикатор живлення й з'єднання двічі блимне (синім кольором) протягом прибіл. 2 секунд, це означатиме, що з'єднання (реєстрацію) завершено. (Підключення встановлено)

Примітка

- Якщо підключення до пристрою не встановлювати впродовж прибіл. 5 хвилин, пристрій автоматично вимкнеться. У такому разі слід виконати з'єднання ще раз. (Окрім випадків, коли ввімкнено шумопоглинання.)
- Цей пристрій можна з'єднати з 9 пристроями Bluetooth®. Якщо встановити з'єднання з 10-м пристроєм, то він замінить пристрій, який було підключено першим. Щоб використовувати його, з'єднайтеся з ним повторно.

Підключення пристрою Bluetooth®, з яким встановлено з'єднання

1 Увімкніть цей пристрій.

- Натисніть і утримуйте кнопку [ⓘ] на цьому пристрої приблизно 3 секунди, доки світлодіодний індикатор живлення й з'єднання не блимне (синім кольором).
- Пролунає звуковий сигнал, і світлодіодний індикатор живлення й з'єднання повільно заблимає (синім кольором).

2 Виконайте 2 і 3 кроки пункту “З'єднання (реєстрація) цього пристрою з пристроєм Bluetooth® для підключення”. (→ 8)

- Якщо світлодіодний індикатор живлення й з'єднання двічі блимне (синім кольором) протягом приблизно 2 секунд, це означає, що з'єднання (реєстрацію) завершено. (Підключення встановлено)

Примітка

- Цей пристрій запам'ятовує останній підключений пристрій. Підключення може відбутись автоматично після 1-го кроку (див. вище).
- Якщо підключення до пристрою не встановлювати впродовж приблизно 5 хвилин, пристрій автоматично вимкнеться. У такому разі увімкніть пристрій знову. (Окрім випадків, коли увімкнуто шумопоглинання.)

Прослуховування музики

Якщо пристрій, сумісний із Bluetooth®, підтримує профілі Bluetooth® “A2DP” і “AVRCP”, музику можна відтворювати за допомогою пульта дистанційного керування на пристрої.

- A2DP (профіль удосконаленого розподілення звуку (Advanced Audio Distribution Profile)): Передає звук на пристрій.
- AVRCP (профіль дистанційного керування аудіо та відео (Audio/Video Remote Control Profile)): Дає змогу здійснювати дистанційне керування пристроєм.

1 Підключіть пристрій Bluetooth® до цього пристрою. (→ 8, “Підключення пристрою Bluetooth®”)

2 Виберіть музику на пристрої Bluetooth® і запустіть її відтворення.

- У навушниках, підключених до пристрою, відтворюватиметься музика або аудіодоріжка відео.
- Час роботи:

Максимальний час відтворення — приблизно 20 годин. (Він може скоротитися залежно від умов використання.)

■ Увага!

- Залежно від рівня гучності можливий витік звуку з пристрою.
- Якщо гучність збільшити до максимального рівня, звучання музики може спотворитися. Зменште гучність, доки не зникне спотворення.

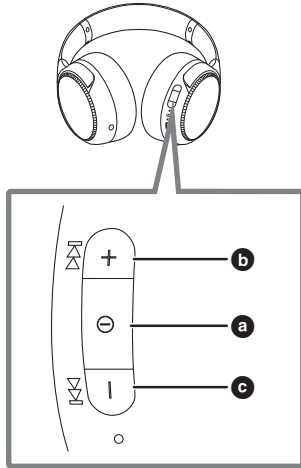
Дистанційне керування

За допомогою використання цього пристрою можна керувати пристроєм Bluetooth®.

- Залежно від пристрою Bluetooth® або від програми деякі функції можуть не працювати або працювати не так, як описано далі, навіть якщо натискати відповідні кнопки на пристрої.

(Приклади операцій)

Правий бік (R)



Функція	Операція
Відтворення/пауза	Натисніть [⏪] (b).
Збільшення гучності	Натисніть [+]. (b).
Зменшення гучності	Натисніть [-]. (c).
Перехід до початку наступної доріжки	Натисніть і утримуйте кнопку [+] приблизно 2 секунди.
Повернення до початку поточної доріжки	Натисніть і утримуйте кнопку [-] приблизно 2 секунди.

Примітка

- Доступний 31 рівень регулювання гучності (16 рівнів під час телефонного виклику). У разі досягнення максимального або мінімального рівня гучності пролунає звуковий сигнал.

Бас-реактор

Ви можете підсилити низькі частоти під час відтворення музики або відео та насолоджуватися неперевершеними відчуттями, безпосередньо передаючи вібрації на самі навушники.

Під час відтворення музики або відео на пристрої, підключеному через Bluetooth®

Натисніть кнопку [BASS +] або [BASS –], щоб відрегулювати рівень вібрації бас-реактора.

- Цей пристрій вібрає під час відтворення низьких частот музики або відео.
- Рівень вібрації бас-реактора:
“Вимкнено” ↔ “Низький” ↔ “Середній” ↔ “Високий” (За замовчуванням встановлено низький рівень.)
- Навіть якщо живлення вимикається, встановлені перед цим параметри зберігаються в пам'яті.
- Час відтворення залежить від джерела музики та рівня вібрації бас-реактора.

Примітка

- Залежно від музики або відео, які відтворюються, ефект може бути незначний.
- Якщо під час використання бас-реактора вам стане зле, вимкніть його.
- Увімкніть цей пристрій, щоб використовувати бас-реактор, коли до пристрою під'єднано знімний шнур (постачається в комплекті).
- Відрегулюйте рівень вібрації бас-реактора та гучність так, щоб звук не спотворювався.

Телефонний виклик

За допомогою телефонів із функцією Bluetooth® (мобільних телефонів або смартфонів), які підтримують профіль Bluetooth® “HSP” або “HFP”, пристрій можна використовувати для телефонних викликів.

• HSP (профіль гарнітури (Headset Profile)):

Цей профіль можна використовувати для приймання монофонічних звуків і встановлення двостороннього зв'язку за допомогою мікрофона на пристрої.

• HFP (профіль “вільні руки” (Hands-Free Profile)):

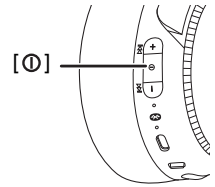
Окрім функцій HSP, цей профіль має функцію вхідних і вихідних викликів.

(Цей пристрій не має функції, яка дає змогу здійснювати телефонні виклики окремо від телефону з Bluetooth®.)

1 Підключіть пристрій Bluetooth® до цього пристрою. (→ 8, “Підключення пристрою Bluetooth®”)

2 Натисніть кнопку [⓪] на пристрої, щоб відповісти на вхідний виклик.

- Під час вхідного виклику з пристрою звучатиме рингтон, а світлодіодний індикатор живлення й з'єднання блиматиме.
- Щоб відхилити вхідний виклик, двічі швидко натисніть кнопку [⓪] (Лише HFP).



3 Почніть розмову.

- Під час виклику світлодіодний індикатор живлення й з'єднання блимне двічі поспіль.
- Під час телефонного виклику можна регулювати гучність. Інструкції з налаштування містяться на сторінка 10.

4 Натисніть кнопку [⓪], щоб завершити телефонний виклик.

- Пролунає звуковий сигнал.

Примітка

- У деяких випадках може бути необхідно настроїти функцію “вільні руки” на телефоні з Bluetooth®.
- Залежно від телефону з Bluetooth® з пристроєм можна чути вхідний і вихідний рингтони телефону.
- (Лише HFP) Розмовляти по телефону за допомогою навушників в умовах високого шуму, сильного вітру або на вулиці може бути складно. У таких випадках рекомендовано перейти в інше місце або продовжити розмову за допомогою підключеного до Bluetooth® телефона. (Двічі швидко натисніть кнопку [⓪] на пристрої, щоб перемкнути режим.)
- Можна настроїти телефон з функцією Bluetooth® для здійснення телефонних викликів за допомогою мікрофона пристрою та програми, встановленої на телефоні з Bluetooth®. (→ 14, “Увімкнення голосового зв'язку”)

Застосування функції шумопоглинання

Якщо перемикач функції шумопоглинання встановити в положення ON (УВІМК.), зміниться гучність і якість звуку.

Установлено оптимальну якість звуку.

1 Установіть перемикач [NC] у положення ON (УВІМК.).

- Коли ввімкнута функцію шумопоглинання, відповідний світлодіодний індикатор світиться зеленим.

2 Відрегулюйте гучність пристрою для відтворення.



Примітка

- Під час застосування функції шумопоглинання можна почути дуже незначний шум від контуру, який зменшує шум. Це нормальне явище й не є несправністю. (Цей дуже незначний шум можна почути в тихому місці або під час пауз між доріжками.)
- Гудіння може виникнути, якщо надто сильно притискати до вух подушечки для навушників. Не потрібно постійно притискати подушечки для навушників.
- Можна змінити мову голосових вказівок. (→ 14, "Голосові вказівки")

Корисні функції

Увімкнення голосового зв'язку

За допомогою кнопки на цьому пристрої можна активувати Siri або інші голосові функції на смартфоні чи подібному до нього пристрої.

- 1 Підключіть пристрій Bluetooth® до цього пристрою. (→ 8, “Підключення пристрою Bluetooth®”)
- 2 Двічі швидко натисніть кнопку [ⓘ] на цьому пристрої.

Примітка

- Щоб отримати докладніші відомості про команди голосового зв'язку, див. інструкцію з експлуатації пристрою Bluetooth®.
- Голосовий зв'язок може не працювати залежно від смартфона, технічних характеристик, версії програми тощо.

Голосові вказівки

Цей пристрій підтримує функцію, яка надає звукові сповіщення, наприклад, під час його увімкнення й вимкнення, підключення пристрою Bluetooth® або змінення настройок.

- Голосові вказівки на цьому пристрої доступні такими мовами.
Англійська/французька
- Функцію голосових вказівок не можна вимкнути.
- Гучність голосових вказівок не можна відрегулювати.

■ Перемикання мови голосових вказівок

Натисніть і утримуйте [–] і [ⓘ] не менше 5 секунд.

- Мову можна змінювати щоразу, коли виконується ця дія.

Сповіднення про рівень заряду елемента живлення

- Коли цей пристрій вимкнено, лунає голосове повідомлення про рівень заряду елемента живлення англійською мовою.
- Коли елемент живлення починає розряджатися, світлодіодний індикатор живлення й з'єднання почне блимати синім і червоним. Про подальше розрядження сповістить звуковий сигнал, який лунатиме щохвилини. Коли елемент живлення розрядиться, пролунає голосова вказівка англійською мовою й живлення вимкнеться.
- Можна змінити мову голосових вказівок. (→ 14, "Голосові вказівки")

Автоматичне вимкнення живлення

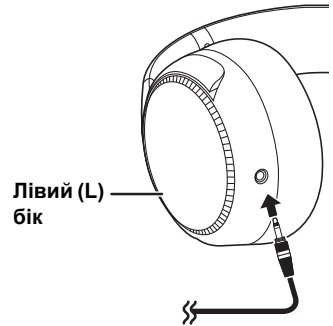
Якщо цей пристрій не підключено до пристрою Bluetooth®, пролунає голосова вказівка англійською мовою і пристрій вимкнеться автоматично через приблизно 5 хвилин після того, як ви припините його використовувати.

- Можна змінити мову голосових вказівок. (→ 14, "Голосові вказівки")
- Автоматичне вимкнення живлення не працює, коли ввімкнено шумопоглинання.
- Автоматичне вимкнення живлення не працює, коли підключено знімний шнур (постачається в комплекті).

Використання знімного шнура (постачається в комплекті)

Коли живлення вимкнено або елементи живлення вичерпали свій заряд, цей пристрій можна використовувати як звичайні навушники, підключивши знімний шнур (постачається в комплекті).

- Перед підключенням знімного шнура (постачається в комплекті) зменште гучність на підключеному пристрої.
- Якщо знімний шнур (постачається в комплекті) під'єднати, коли ввімкнено Bluetooth®, підключення Bluetooth® буде перервано.
- Через бруд на штекері можуть виникати шуми. У такому випадку очистьте штекер м'якою сухою тканиною.
- Не використовуйте жодних інших знімних шнурів, окрім того, що постачається в комплекті.
- Бас-реактор можна використовувати, коли під'єднано знімний шнур (постачається в комплекті) і ввімкнено живлення. Однак у такому разі неможливо регулювати гучність.



Скидання налаштувань пристрою

Налаштування цього пристрою можна скинути, коли всі операції відхилено. Щоб скинути параметри пристрою, підключіть його до комп'ютера за допомогою USB-кабелю для заряджання. Усі попередні операції буде скасовано. (Інформація про з'єднання пристрою не буде видалено.)

Відновлення заводських налаштувань

Можна відновити заводські налаштування пристрою (оригінальні налаштування пристрою на момент його придбання). Виконання наведеної далі процедури призведе до повернення рівня гучності, шумопоглинання тощо до заводських налаштувань, а також видалення інформації про всі зареєстровані пристрої. Перш ніж скидати налаштування пристрою, зарядіть елемент живлення.

- 1 Коли живлення вимкнено, натисніть і утримуйте кнопку [⓪] принаймні 5 секунд, доки світлодіодний індикатор живлення й з'єднання не заблимає по черзі синім і червоним.**
- 2 Коли світлодіодний індикатор живлення й з'єднання заблимає по черзі синім і червоним, одночасно натисніть і утримуйте кнопки [+] і [-] принаймні 5 секунд.**
 - Налаштування за замовчуванням відновляться, коли світлодіодний індикатор живлення й з'єднання почне швидко блимати (синім кольором), а пристрій вимкнеться.

■ Увага!

- Під час повторного створення пари видалить усю інформацію про реєстрацію (пристрій: "RB-M700B") з меню пристрою Bluetooth® і знову зареєструйте цей пристрій на пристрої Bluetooth®. (→ 8)

Захист авторських прав тощо

Словесний товарний знак і логотипи Bluetooth® є зареєстрованими торговими марками Bluetooth SIG, Inc., у всіх випадках корпорація Panasonic Corporation використовує такі знаки за ліцензією. Інші товарні знаки та торгові назви належать відповідним власникам.

Siri є товарним знаком Apple Inc., зареєстрованим у США та інших країнах.

Інші назви систем і найменування виробів у цьому документі є товарними знаками або зареєстрованими товарними знаками відповідних компаній-розробників. Зверніть увагу, що товарний знак ™ і знак ® не відображаються в цьому документі.

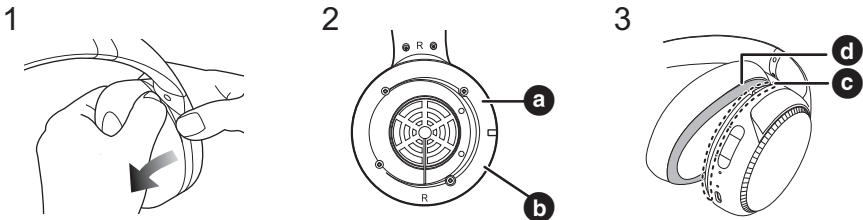
Повідомлення про авторські права

У цьому виробі використовується програмне забезпечення з відкритим вихідним кодом на основі ліцензії GPL Фонду вільного програмного забезпечення та інших умов. До програмного забезпечення застосовуються відповідні умови. Інформація про ліцензію GPL на цьому виробі та відомості про програмне забезпечення з відкритим вихідним кодом опубліковані на нашому веб-сайті. Вихідний код, що надається на умовах ліцензії GPL, відкритий для загального доступу. Зауважте, що на програмне забезпечення такого типу гарантія не поширюється. Упродовж принаймні 3 років із дати продажу цього виробу Panasonic Corporation надаватиме кожній особі або групі осіб, що звернеться до нас, за плату, яка не перевищує вартості фізично розповсюдженого вихідного коду, повну придатну для машинного зчитування копію відповідного вихідного коду та список повідомлень про авторські права на відповідне програмне забезпечення GPL, на яке поширюються умови угоди про користування GPL. Щоб надіслати запит стосовно вищезгаданого вмісту та дізнатися, як отримати відповідний вихідний код, перейдіть за вказаною нижче URL-адресою:

<https://panasonic.jp/support/global/cs/audio/download/index.html>

- 1 Щоб переглянути відомості про автентифікацію, зніміть праву подушечку для навушників.
- 2 Відомості про автентифікацію (a) зазначено на пластині динаміка (b), яку можна побачити, якщо зняти праву подушечку для навушників (сторона з позначкою "R").
- 3 Щоб прикріпити подушечку для навушників, вставте деталь d навушників у деталь c.

Якщо потягнути за подушечку для навушників надто сильно, можна її порвати.



Пошук і усунення несправностей

Перш ніж звертатися до сервісної служби, виконайте зазначені далі перевірки. Якщо щодо деяких пунктів перевірки виникають сумніви або якщо за допомогою зазначених дій з усунення несправностей не вдалося вирішити проблему, зверніться за інструкціями до дилера.

Гучність звуку й аудіо

Відсутній звук.

- Переконайтеся, що цей пристрій правильно підключено до пристрою Bluetooth®. (→ 8)
- Перевірте, чи на пристрої Bluetooth® відтворюється музика.
- Переконайтеся, що цей пристрій увімкнено, а гучність не занижена.
- З'єднайте та підключіть пристрій Bluetooth® і цей пристрій знову. (→ 8)
- Перевірте, чи пристрій, сумісний із Bluetooth®, підтримує профіль "A2DP". Докладніші відомості про профілі див. у розділі "Прослуховування музики" (→ 10). Також див. інструкцію з експлуатації пристрою, сумісного з Bluetooth®.

Неможливо відрегулювати гучність.

- Кнопка керування не працює, коли використовується знімний шнур (постачається в комплекті).

Тихий звук.

- Збільште гучність цього пристрою. (→ 10)
- Збільште гучність на пристрої Bluetooth®.

З пристрою зникає звук. / Занадто шумно. / Погана якість звуку.

- Звук може перериватися, якщо блокуються сигнали. Не закривайте цей пристрій долонею повністю тощо.
- Пристрій може перебувати за межами відстані зв'язку (10 м). Перемістіть його ближче до цього пристрою.
- Усуньте всі перешкоди між цим пристроєм і пристроєм.
- Вимкніть бездротові пристрої LAN, якщо вони не використовуються.

Спотворення звучання музики тощо.

- Під час використання функції шумопоглинання звук може спотворюватися, якщо встановлено високий рівень вібрації бас-реактора. Зменшуйте рівень вібрації бас-реактора та гучність, поки спотворення не припиниться.

Підключення до пристрою Bluetooth®

Неможливо підключити пристрій.

- Цей пристрій можна з'єднати з 9 пристроями Bluetooth®. Якщо встановити з'єднання з 10-м пристроєм, то він замінить пристрій, який було підключено першим.
- Видаліть інформацію про з'єднання з цим пристроєм із пристрою Bluetooth®, а потім з'єднайте їх знову. (→ 8)

Телефонні виклики

Співрозмовника не чуто.

- Переконайтеся, що цей пристрій і пристрій із Bluetooth® увімкнено.
- Переконайтеся, що цей пристрій підключено до пристрою з Bluetooth®. (→ 8)
- Перевірте настройки аудіо на телефоні з Bluetooth®. Якщо пристрій виклику настроєно як телефон із Bluetooth®, перемкніть його на цей пристрій. (→ 8)
- Якщо гучність голосу співрозмовника занижка, збільште гучність цього пристрою й телефону з Bluetooth®.

Не вдається здійснити телефонний виклик.

- Перевірте, чи пристрій, сумісний із Bluetooth®, підтримує профіль “HSP” або “HFP”. Докладніші відомості про профілі див. у розділах “Прослуховування музики” (→ 10) і “Телефонний виклик” (→ 12). Також див. інструкцію з експлуатації телефону з функцією Bluetooth®.

Загальні характеристики

Пристрій не відповідає.

- Настройки цього пристрою можна скинути, коли всі операції відхилено. Щоб скинути параметри пристрою, підключіть його до комп'ютера за допомогою USB-кабелю для заряджання. (→ 15)

Підключення до мережі живлення та заряджання

Не вдається зарядити пристрій. / Під час заряджання не світиться світлодіодний індикатор живлення й з'єднання. / Заряджання триває довше, ніж зазвичай.

- Чи надійно підключено USB-кабель для заряджання до USB-роз'єму комп'ютера? (→ 7)
- Заряджати необхідно при кімнатній температурі від 10 °C до 35 °C.
- Переконайтеся, що комп'ютер увімкнений, а не перебуває в режимі очікування або сну.
- Переконайтеся, що USB-порт, який зараз використовується, працює належним чином. Якщо на комп'ютері є інші USB-порти, від'єднайте роз'єм від поточного порту та підключіть його до одного з інших портів.
- Якщо зазначені вище заходи не підходять, від'єднайте USB-кабель для заряджання й знову приєднайте його.
- Тривалість повного циклу заряджання елемента живлення становить прибіл. 4 години.
- Якщо тривалість заряджання та час роботи скорочуються, можливо, елемент живлення розрядився. (Встановлений елемент живлення можна заряджати прибіл. 300 разів)
- Під час заряджання світлодіодний індикатор живлення й з'єднання світиться червоним. Після завершення заряджання світлодіодний індикатор живлення й з'єднання гасне.

Живлення не вмикається. / Живлення вимикається.

- Переконайтеся, що пристрій заряджено? Під час заряджання неможливо увімкнути живлення. (→ 7)
- Якщо світлодіодний індикатор живлення й з'єднання блимає червоним кольором, то елемент живлення розряджений. Зарядіть пристрій.
- Чи активовано автоматичне вимикання живлення? (→ 15)

Голосові вказівки

Мову голосових вказівок змінено.

- Мову голосових вказівок можна змінити. (→ 14)

Характеристики

■ Загальні характеристики

Живлення	5 В постійного струму, 300 мА (Внутрішній елемент живлення: 3,7 В (літій-полімерний))
Час роботи*1	Прибл. 20 години (Бас-реактор вимкнено, Шумопоглинання: ON (УВІМК.), SBC)
Час заряджання*2 (25 °С)	Прибл. 4 години
Діапазон температур заряджання	Від 10 °С до 35 °С
Діапазон робочих температур	Від 0 °С до 40 °С
Робочий діапазон вологості	Відносна вологість від 35 % до 80 % (без конденсації)
Маса	Прибл. 317 г (без шнура)

*1 Може скоротитися залежно від умов роботи.

*2 Тривалість повного циклу заряджання елемента живлення.

■ Секція Bluetooth®

Технічні характеристики системи Bluetooth®	Версія 5.0
Класифікація бездротового обладнання	Клас 2 (2,5 мВт)
Максимальна потужність радіочастот	4 дБм
Частотна смуга	2402 МГц до 2480 МГц
Профілі, що підтримуються	A2DP, AVRCP, HSP, HFP
Кодек, що підтримується	SBC, AAC
Робоча відстань	До 10 м

■ Секція для навушників

Імпеданс	27 Ω (живлення вимкнено, зі шнуром)
Частотна характеристика	Від 20 Гц до 20000 Гц (зі шнуром)

■ Дані динаміків

Динаміки	40 мм
Припустима потужність	1000 мВт (IEC)

■ Характеристики роз'ємів

DC IN	5 В постійного струму, 300 мА
-------	-------------------------------

■ Секція мікрофона

Тип	Моно
-----	------

■ Секція аксесуарів

USB-кабель для заряджання (Штекер входу: USB A, Штекер виходу: USB Type-C)	Прибл. 0,5 м
Знімний шнур	Прибл. 1,2 м

• Технічні характеристики можуть бути змінені без попереднього повідомлення.

Виймання елемента живлення під час утилізації цього пристрою

Зазначені далі інструкції призначені не для ремонтування, а для утилізації цього пристрою. Після демонтажу цей пристрій не підлягає відновленню.
 • Утилізуючи цей пристрій, вийміть елемент живлення, встановлений у цьому пристрої, і утилізуйте його.

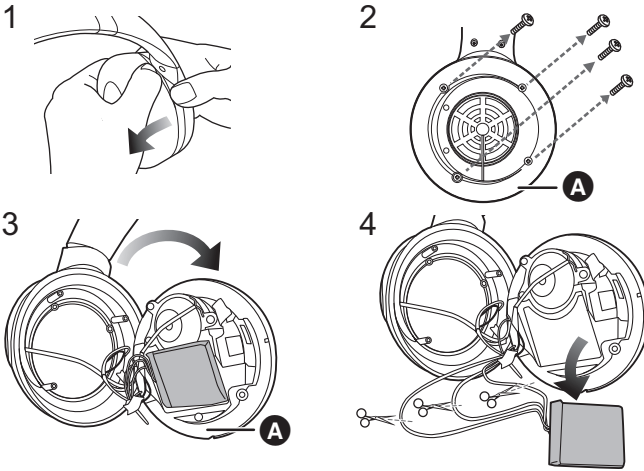
- Розбирати пристрій слід, коли елемент живлення розрядився.
- Зберігайте розібрані деталі в місцях, недосяжних для дітей.

Поводження з використаним елементом живлення

- Ізолюйте роз'єми клейкою стрічкою або подібним матеріалом.
- Не розбирайте елементи живлення.

■ Акумулятор

- Не нагрівайте їх і не кидайте у вогонь.
- Не залишайте елемент живлення в автомобілі із зачиненими дверима та вікнами під прямими сонячними променями впродовж тривалого часу.
- Неправильне використання елемента живлення може спричинити витікання електроліту, що призведе до пошкодження предметів, які контактують із ним. Якщо електроліт витікає з елемента живлення, зверніться до свого дилера. Якщо електроліт контактував із будь-якою частиною вашого тіла, ретельно промийте її водою.
- Для утилізації елементів живлення зверніться до місцевих органів влади або дилера за інформацією про правильний спосіб утилізації.



- 1 Зніміть ліву подушечку для навушників.
- 2 Вийміть 4 гвинти.
- 3 Зніміть частину **A** з пункту 2.
- 4 Дістаньте елемент живлення та поступово, один за одним, відріжте дроти ножицями.

Спрощена декларація про відповідність

Справжнім компанія Panasonic Corporation заявляє, що Бездротові стереонавушки моделі RB-M700B відповідають Технічному регламенту радіобладнання.

Повний текст декларації про відповідність доступний на веб- сайті

<https://service.panasonic.ua>

(розділ «Технічне регулювання»)



Смуга (смуги) радіочастот та максимальна потужність випромінювання в смузі (смугах) радіочастот, в якій (в яких) працює радіобладнання.

Тип радіобладнання	Смуга (смуги) радіочастот	Максимальна потужність
Bluetooth®	2402-2480 МГц	4 дБм

Інформація для покупця

Назва виробу:	Бездротові стереонавушки
Країна виробництва:	Китай
Виробник:	Панасонік Корпорейшн
Адреса виробника:	1006, Оаза Кадома, Кадома-ші, Осака 571-8501, Японія
Дата виготовлення вказана у вигляді коду: 9АХХ або 20190125 Визначення дати за кодом. Приклад: 1) 9АХХ (Х-будь-яка цифра або літера) -- Січень 2019 Рік: перший символ у кодї (9-2019, 0-2020, ... 8-2028) Місяць: другий символ у кодї (А-січень, В-лютий, ... L-грудень) 2) 20190115 (рік, місяць, день) -- 15 січня 2019	
Термін служби:	1 рік з дати виготовлення
Додаткова інформація:	Просимо уважно прочитати інструкції з експлуатації.

Імпортер: ТОВ "ПАНАСОНІК УКРАЇНА ЛТД"

До 31 березня, 2021

пров. Охтирський, буд. 7, м. Київ, 03066, Україна

з 1 квітня, 2021

вул. Васильківська, буд. 30, м. Київ, 03022, Україна

Інформацію про сервісне обслуговування на території України можна отримати в Інформаційному Центрі за телефонами:

+38-0-(44)-490-38-98 (міжнародні дзвінки та дзвінки з Києва) та 0-800-309-880

(безкоштовні дзвінки зі стаціонарних телефонів в межах України)

або на Інтернет-сторінці <http://service.panasonic.ua>

