

Panasonic®

Bruksanvisning
Digitala trådlösa stereohörlurar

Modell nr. **RB-M700B**



Tack för att du har köpt den här produkten.

Läs igenom de här anvisningarna noggrant innan du använder produkten och spara bruksanvisningen för framtida bruk.

Säkerhetsåtgärder

■ Enhet

VARNING:

För att minska risken för brand, elstöt eller produktskada,

- Utsätt inte enheten för regn, fukt, droppar eller stänk.
- Placera inte några föremål med vätska i, till exempel vaser, på enheten.
- Använd rekommenderade tillbehör.
- Avlägsna inte skyddslock.
- Reparera inte den här apparaten själv. Kontakta kvalificerad servicepersonal för service.

Undvik användning under följande omständigheter

- Extremt låga eller höga temperaturer när den används, förvaras eller transporteras.
 - Att batteriet kasseras i elden eller i en varm ugn, eller krossas mekaniskt eller skärs upp, vilket kan leda till en explosion.
 - Extremt höga temperaturer och/eller extremt lågt lufttryck som kan leda till en explosion eller att lättantändlig vätska eller gas läcker ut.
- Undvik användning eller placering av den här apparaten i närheten av värmekällor.
 - Lyssna inte på den här apparaten på hög volym på platser där du behöver kunna höra ljud från omgivningen för din säkerhets skull, som t.ex. vid järnvägs korsningar och byggarbetsplatser.
 - Egenskaperna för bredbandig karakteristisk spänning är antingen lika med eller högre än 75 mV.
 - Håll den här apparaten borta från sådant som är känsligt för magnetism. Sådana enheter som en klocka kanske inte fungerar som den ska.
 - När du använder den här apparaten på ett flygplan, ska du följa anvisningarna från flygbolaget. Det kan vara förbjudet att använda apparaten på vissa flygbolag. Du kan få mer information av flygbolaget som du kommer att flyga med.

■ Allergier

- Sluta använda dem om du upplever obehag från öronmuffarna eller andra delar som kommer i direkt kontakt med din hud.
- Fortsatt användning kan orsaka hudutslag eller andra allergiska reaktioner.

■ Försiktighetsåtgärder vid lyssning med hörlurarna

- För stort ljudtryck från öronsnäckor och hörlurar kan orsaka hörsel förluster.
- Använd inte dina hörlurar på hög volym. Hörselexperter avråder från kontinuerlig uppspelning under en lång tid.
- Om du upplever att det ringer i öronen ska du sänka volymen eller sluta använda dem.
- Använd dem inte samtidigt som du använder ett motorfordon. Det kan orsaka faror i trafiken och det är olagligt på många platser.
- Du bör vara mycket försiktig eller sluta använda dem tillfälligt i potentiellt riskfyllda situationer.

Den här apparaten kan få radiostörningar som orsakas av mobiltelefoner som används. Om en sådan störning uppstår, öka avståndet mellan den här apparaten och mobiltelefonen.

Använd bara den medföljande usb-laddningssladden när du ansluter till en dator.

Den här enheten är avsedd för användning på platser med tempererat och tropiskt klimat.

Om Bluetooth®

Panasonic har inget ansvar för data och/eller information som komprometteras under en trådlös sändning.

■ Frekvensområde som används

Den här apparaten använder 2,4 GHz frekvensområde.

■ Certifiering av den här apparaten

- Den här apparaten uppfyller frekvensrestriktioner och har fått en certifiering som grundar sig på frekvenslagar. Därför behövs inget tillstånd för trådlös överföring.
- Handlingarna nedan är straffbara i vissa länder:
 - Att ta isär/modifiera den här apparaten.
 - Avlägsna specifikationsindikeringar.

■ Användningsrestriktioner

- Trådlös överföring och/eller användning med alla Bluetooth®-utrustade enheter garanteras inte.
- Alla utrustningar måste överensstamma med standarder enligt Bluetooth SIG, Inc.
- Beroende på en utrustnings specifikationer och inställningar, kanske det inte går att ansluta eller vissa åtgärder kan vara annorlunda.
- Den här apparaten stöder Bluetooth®-säkerhetsfunktioner. Men beroende på användningsmiljön och/eller inställningarna, kanske denna säkerhet inte är tillräcklig. Var försiktig när du sänder data trådlöst till den här apparaten.
- Den här apparaten kan inte sända data till en Bluetooth®-enhet.

■ Användningsområde

Använd den här apparaten med ett maximalt avstånd på 10 m.

Området kan minska beroende på miljön, hindren eller störningarna.

■ Störningar från andra utrustningar

- Den här enheten kanske inte fungerar som den ska, och problem som oljud och hopp i ljudet kan uppstå på grund av störningar i radiovägorna om den här enheten är placerad för nära andra Bluetooth®-enheter eller enheter som använder 2,4 GHz-bandet.
- Den här enheten kanske inte fungerar som den ska om radiovägorna från en närliggande radiostation etc., är för starka.

■ Avsedd användning

- Den här apparaten är endast för normal, allmän användning.
- Använd inte det här systemet nära en utrustning eller en miljö som är känslig för radiofrekvensstörningar (exempel: flygplatser, sjukhus, laboratorier etc).

Innehållsförteckning

Säkerhetsåtgärder	2
Om Bluetooth®	3

Före användning

Tillbehör	5
Skötsel	5
Namn på beståndsdel	6

Förberedelser

Laddar	7
Att sätta på/stänga av strömmen	7
Att ansluta en Bluetooth®-enhet	8
• Koppla (registrera) den här apparaten till Bluetooth®-enheten för att skapa en anslutning	8
• Ansluta en parkopplad Bluetooth®-enhet	9

Styrning

Att lyssna på musik	10
• Styrning via fjärrkontroll	10
• Basdrivsteg	11
Att ringa ett samtal	12
Använda brusreducering	13
Användbara funktioner	14
• Aktivera röstfunktionerna	14
• Vägledande meddelanden	14
• Avisering av batterinivå	15
• Automatisk avstängning	15
• Använda den löstagbara sladden (medföljer)	15
• Att återställa apparaten	15

Annat

Att återställa till fabriksinställningar	16
Upphovsrätt, etc.	17
Felsökning	18
• Ljud och ljudvolym	18
• Anslutning av en Bluetooth®-enhet	18
• Telefonsamtal	19
• Allmänt	19
• Strömförsörjning och laddning	19
• Vägledande meddelanden	19
Specifikationer	20
Att ta bort batteriet när den här enheten kasseras	21

Uttryck som används i det här dokumentet

- Sidor som hänvisas till anges som "→ ○○".
- Produktbilderna kan skilja sig från den verkliga produkten.

Tillbehör

Var god kontrollera och identifiera de medföljande tillbehören.

Kontakta din återförsäljaren där du köpte produkten för att beställa tillbehör.

1 x Usb-laddningssladd

1 x Löstagbar sladd

Skötsel

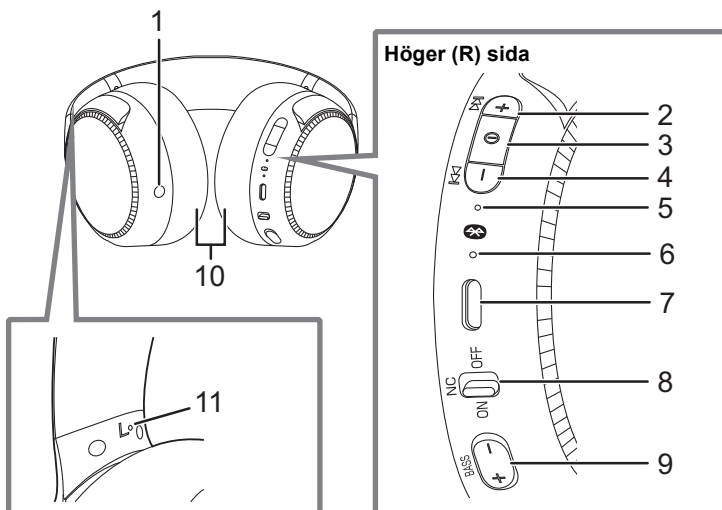
Rengör den här apparaten med en torr och mjuk trasa.

- Använd inte lösningsmedel inklusive bensin, thinner, alkohol, köksrengöringsmedel, en kemisk torktrasa etc. Detta kan orsaka att det yttre höljet deformeras eller att ytskiktet försvinner.

Att bevara batteriprestandan.

- Om den inte används under en längre tid, ska du ladda den här apparaten tills den är full var 6:e månad för att bevara batteriprestandan.

Namn på beståndsdel



- | | |
|---|---|
| <p>1 Ljudingång</p> <p>2 [+] -knapp</p> <p>3 [⊙] -knapp</p> <p>4 [-] -knapp</p> <p>5 Lysdiod för ström/koppling *1</p> <p>6 Mikrofon</p> <p>7 Ladduttag (DC IN)</p> <p>• Anslut usb-laddningssladden (medföljer) till det här uttaget när du ska ladda. (→ 7, "Laddar")</p> | <p>8 [NC] (Brusreduceringsknapp)-omkopplare
(→ 13, "Använda brusreducering")</p> <p>9 [BASS +]/[BASS -]-knapp</p> <p>10 Öronkuddar</p> <p>11 Upphöjd prick indikerar vänster sida</p> |
|---|---|

*1 Exempel på ljus-/blinkmönster

Lyser (rött)	Laddning pågår
Lyser omväxlande blått och rött	Bluetooth®-koppling (registrering) i standby
Blinkar långsamt (blått)*2	Bluetooth®-anslutning i standby
Blinkar två gånger ungefär varannan sekund (blått)*2	Bluetooth®-koppling (registrering) har skapats eller så pågår ett samtal
Blinkar (blått)*2	Ett samtal tas emot

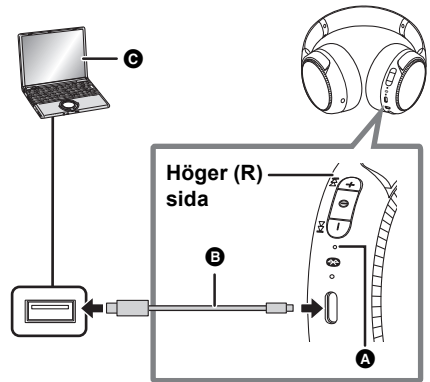
*2 Batteriet är snart urladdat när den blinkar rött. (→ 15, "Avisering av batterinivå")

Laddar

Det laddningsbara batteriet (installerat i apparaten) är inte laddat från början. Ladda batteriet innan du använder den här apparaten.

Anslut den här apparaten till en dator med den medföljande usb-laddningssladden.

- A:** Lysdiod för ström/koppling
 - B:** Usb-laddningssladd (medföljer)
 - Kontrollera uttagens riktning och sätt i/dra ur den rakt samtidigt som du håller i kontakten. (Det kan leda till funktionsfel och deformerade uttag om du sätter i den snett eller i fel riktning.)
 - C:** Dator
 - Sätt på datorn i förväg.
- Ström-/kopplingslysdioden lyser rött när laddning pågår. När laddningen är klar, kommer ström-/kopplingslysdioden att släckas.
 - Det tar cirka 4 timmar att ladda batteriet från tomt till fullt.



Anmärkning

- Ladda det i en rumstemperatur mellan 10 °C och 35 °C. Utanför detta temperaturområde, kan laddningen avbrytas och ström-/kopplingslysdioden kan släckas.
- Det går inte att sätta på strömmen eller ansluta till Bluetooth®-enheter under laddning.
- Använd inte någon annan usb-laddningssladd än den som följer med. Om du gör det kan det uppstå ett funktionsfel.
- Om datorn försätts i standby- eller strömsparläge kanske det inte går att ladda eller så avbryts laddningen.

Att sätta på/stänga av strömmen

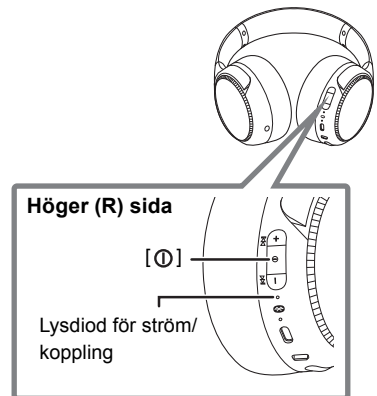
När strömmen är avstängd, trycker du på och håller kvar [ⓘ] på den här apparaten i cirka 3 sekunder tills ström-/kopplingslysdioden (blå) blinkar.

- Det kommer att höras ett pip och ström-/kopplingslysdioden (blå) kommer att blinka långsamt.

■ Att stänga av strömmen

Tryck på och håll in [ⓘ] i cirka 3 sekunder. Du hör ett vägledande meddelande på engelska och strömmen kommer att stängas av.

- Det går att ändra språket på ljudvägledningen. (→ 14, "Vägledande meddelanden")



Anmärkning

- Om apparaten inte är ansluten till en Bluetooth®-enhet, kommer du att höra ett vägledande meddelande på engelska och sedan stängs apparaten av automatiskt 5 minuter efter att du slutat använda den. (Utom när brusreduceringen är på.) (→ 15, "Automatisk avstängning")
- Det går att ändra språket på ljudvägledningen. (→ 14, "Vägledande meddelanden")

Att ansluta en Bluetooth®-enhet

Förberedelser

- Placera Bluetooth®-enheten på cirka 1 m avstånd från apparaten.
- Kontrollera hur du ska använda enheten med hjälp av dess bruksanvisning, om du behöver det.

Koppla (registrera) den här apparaten till Bluetooth®-enheten för att skapa en anslutning

1 När strömmen är avstängd, trycker du på och håller kvar [⏻] på den här apparaten tills ström-/kopplingslysdioden blinkar.

När du kopplar en enhet för första gången: cirka 3 sekunder

När du kopplar den andra eller efterföljande enheter: cirka 5 sekunder

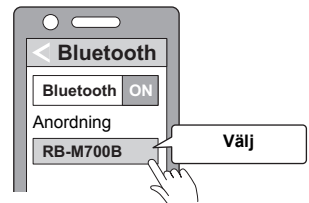
- Den här apparaten kommer att börja söka efter en Bluetooth®-enhet att ansluta till, och ström-/kopplingslysdioden kommer att lysa omväxlande blått och rött.

2 Sätt på strömmen till Bluetooth®-enheten och aktivera Bluetooth®-funktionen.

3 Välj "RB-M700B" i Bluetooth®-enhetens meny.

- En MAC-adress (en alfanumerisk teckensträng som visas av och är unik för enheten) kan visas innan "RB-M700B" visas.
- Om du uppmanas att ange ett lösenord, skriv in lösenordet för den här apparaten, "0000 (fyra nollor)".

t.ex.



4 Kontrollera anslutningen till Bluetooth®-enheten på apparaten.

- Ström-/kopplingslysdioden kommer att lysa omväxlande i blått och rött tills anslutningen till enheten är slutförd. När ström-/kopplingslysdioden (blå) blinkar två gånger ungefär varannan sekund är kopplingen (registreringen) slutförd. (Anslutningen har skapats)

Anmärkning

- Om det inte skapas en anslutning till en enhet inom cirka 5 minuter, kommer apparaten att stängas av. Utför kopplingen igen. (Utom när brusreduceringen är på.)
- Du kan koppla upp till 9 Bluetooth®-enheter till den här apparaten. Om en tionde enhet kopplas, ersätts enheten med äldst anslutning. Utför kopplingen igen, om du vill använda den.

Ansluta en parkopplad Bluetooth®-enhet

1 Slå på denna apparat.

- Tryck på och håll kvar [ⓘ] på den här apparaten i cirka 3 sekunder tills ström-/kopplingslysdioden (blå) blinkar.
- Det kommer att höras ett pip och ström-/kopplingslysdioden (blå) kommer att blinka långsamt.

2 Utför steg 2 och 3 under “Koppla (registrera) den här apparaten till Bluetooth®-enheten för att skapa en anslutning”. (→ 8)

- När ström-/kopplingslysdioden (blå) blinkar två gånger ungefär varannan sekund är kopplingen (registreringen) slutförd. (Anslutningen har skapats)

Anmärkning

- Den här apparaten kommer ihåg den enhet som var ansluten senast. Anslutningen kan skapas automatiskt efter steg 1 (se ovan).
- Om det inte skapas en anslutning till en enhet inom cirka 5 minuter, kommer apparaten att stängas av. Sätt på apparaten igen. (Utom när brusreduceringen är på.)

Att lyssna på musik

Om den Bluetooth®-kompatibla enheten stöder Bluetooth®-profilerna "A2DP" och "AVRCP", kan du spela upp musik på apparaten med fjärrkontrollens funktioner.

- A2DP (Avancerad ljud-distributionsprofil (Advanced Audio Distribution Profile)): Sänder ljud till apparaten.
- AVRCP (Profil för ljud- eller videofjärrkontroll (Audio/Video Remote Control Profile)): Gör att du kan använda enhetens fjärrkontroll med apparaten.

1 Anslut Bluetooth®-enheten och apparaten. (→ 8, "Att ansluta en Bluetooth®-enhet")

2 Välj och spela upp musik på Bluetooth®-enheten.

- Apparatenens hörlurar kommer att mata ut musiken eller ljudet från filmen som spelas upp.
- Användningstid:

Den maximala uppspelningstiden är cirka 20 timmar. (Den kanske blir kortare beroende på användningsförhållandena.)

■ Var uppmärksam på

- Apparaten kan läcka ljud beroende på volymnivån.
- När volymen höjs så att den är nära den maximala nivån kan musiken förvrängas. Minska volymen tills distorsionen försvinner.

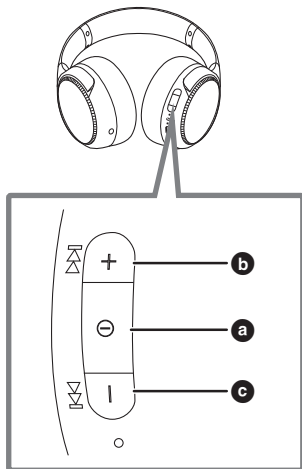
Styrning via fjärrkontroll

Du kan styra Bluetooth®-enheten med apparaten.

- Beroende på Bluetooth®-enheten eller appen, kanske vissa funktioner inte svarar eller så kanske de fungerar på ett annat sätt jämfört med hur de beskrivs nedan, även om du trycker på knapparna på apparaten.

(Exempel på användning)

Höger (R) sida



Funktion	Styrning
Spela upp / pausa	Tryck på [⏪] (b).
Öka volymen	Tryck på [+] (a).
Minska volymen	Tryck på [-] (c).
Hoppa framåt till början av nästa spår	Tryck på och håll in [+] i cirka 2 sekunder.
Gå tillbaka till början av detta spår	Tryck på och håll in [-] i cirka 2 sekunder.

Anmärkning

- Volymen kan justeras i 31 steg (16 nivåer under samtal). När den maximala eller minimala volymen har nåtts, kommer det att höras ett pipljud.

Basdrivsteg

Du kan förstärka basen i musiken eller filmerna du spelar upp och njuta av en kraftfull upplevelse genom att överföra vibrationerna direkt till själva hörlurarna.

Medan du spelar upp musik eller filmer på en enhet som är ansluten via Bluetooth[®],

Trycker du på [BASS +] eller [BASS –] för att justera nivån på basdrivstegets kraft.

- Den här apparaten vibrerar tillsammans med basen från musiken eller filmen som spelas upp.
- Nivå på basdrivstegets kraft: Av ↔ Låg ↔ Medel ↔ Hög (Standardinställningen är Låg.)
- Även när strömmen stängs av kommer inställningen som gjorts innan den stängdes att sparas i minnet.
- Uppspelningstiden beror på musikkällan och nivån på basdrivstegets kraft.

Anmärkning

- Detta kanske inte är effektivt beroende på musiken eller filmen som spelas upp.
- Om du mår dåligt när du använder basdrivsteget, ställer du in basdrivsteget på Av.
- Sätt på den här apparaten för att använda basdrivsteget när du använder den här apparaten med den löstagbara sladden (medföljer) ansluten.
- Justera basdrivstegets nivå och volymen så att ljudet inte förvrängs.

Att ringa ett samtal

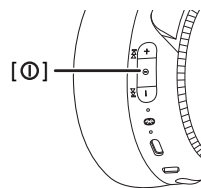
Du kan använda apparaten för telefonsamtal tillsammans med Bluetooth®-kompatibla telefoner (mobiltelefoner eller smartmobiler) som stöder Bluetooth®-profilerna "HSP" eller "HFP".

- HSP (headset-profil (Headset Profile)): Den här profilen kan användas för att ta emot monoljud och skapa tvåvägskommunikation med apparatens mikrofon.
- HFP (Hands-Free Profile): Förutom HSP-funktionerna, har den här profilen en funktion för inkommande och utgående samtal. (Den här apparaten har inte någon funktion som gör att du kan ringa samtal oberoende av en Bluetooth®-kompatibel telefon.)

1 Anslut Bluetooth®-enheten och apparaten. (→ 8, "Att ansluta en Bluetooth®-enhet")

2 Tryck på [⓪] på apparaten och svara på det inkommande samtalet.

- Vid ett inkommande samtal kommer ringsignalen att höras från apparaten och ström-/kopplingslysdioden kommer att blinka.
- (Endast HFP) Tryck snabbt två gånger på [⓪] för att avvisa det inkommande samtalet.



3 Börja prata.

- Ström-/kopplingslysdioden kommer att blinka 2 gånger vid upprepade tillfällen under ett samtal.
- Volymen kan justeras under ett samtal. Se sida 10 för instruktioner om hur du ställer in det.

4 Tryck på [⓪] för att avsluta samtalet.

- Det kommer att höras ett pip ljud.

Anmärkning

- Det kan finnas tillfällen när du måste göra handfriinställningarna på den Bluetooth®-kompatibla telefonen.
- Beroende på den Bluetooth®-kompatibla telefonen kan du höra telefonens inkommande och utgående ringsignaler från apparaten.
- (Endast HFP) Det kan vara svårt att höra telefonsamtal när apparaten används på platser med högt brus från omgivningen eller utomhus eller på andra platser där den utsätts för starka vindar. I så fall flyttar du dig så att du kan samtala någon annanstans eller så byter du samtalsenhet till den Bluetooth®-kompatibla telefonen för att fortsätta samtalet. (Tryck två gånger på [⓪] för att byta snabbt.)
- Du kan ringa samtal via den Bluetooth®-kompatibla telefonen genom att använda apparatens mikrofon och en app i den Bluetooth®-kompatibla telefonen. (→ 14, "Aktivera röstfunktionerna")

Använda brusreducering

När man sätter på brusreduceringen, ändras volymen och ljudkvaliteten. Ljudkvaliteten ställs in optimalt.

1 Ställ in [NC]-omkopplaren på ON.

- När funktionen brusreducering används lyser lysdioden för brusreducering grönt.

2 Justera volymen på uppspelningsenheten.



Anmärkning

- När du använder brusreduceringsfunktionen, kan ett väldigt lågt ljud som uppstår i kretsen som reducerar ljudet höras. Det är normalt och tyder inte på något fel. (Detta mycket låga ljud kan höras på tysta platser eller i mellanrummen mellan spåren.)
- Rundgång kan inträffa om du trycker in öronkuddarna för hårt i öronen. Använd inte öronkuddarna medan du trycker in dem.
- Det går att ändra språket på ljudvägledningen. (→ 14, "Vägledande meddelanden")

Användbara funktioner

Aktivera röstfunktionerna

Du kan använda en knapp på den här apparaten för att aktivera Siri eller andra röstfunktioner på din smartmobil eller en liknande enhet.

- 1 Anslut Bluetooth®-enheten och apparaten. (→ 8, “Att ansluta en Bluetooth®-enhet”)**
- 2 Tryck snabbt två gånger på [⓪] på den här apparaten.**

Anmärkning

- Information om röstfunktionskommandon finns i bruksanvisningen till Bluetooth®-enheten.
- Röstfunktionen kanske inte fungerar beroende på smartmobilens etc., specifikationer och appversionen.

Vägledande meddelanden

Apparaten är utrustad med en funktion som avger en ljudavisering när du till exempel sätter på/stänger av apparaten, ansluter en Bluetooth®-enhet eller ändrar en inställning.

- Den här enheten har meddelanden på följande språk för ljudvägledningen.
 - Engelska eller franska
- Det går inte att inaktivera ljudvägledningsfunktionen.
- Det går inte att justera volymen på ljudvägledningen.

■ Att ändra språket på ljudvägledningen

Tryck på och håll kvar [–] och [⓪] i minst 5 sekunder.

- Språket ändras ett steg i taget varje gång som detta moment utförs.

Avisering av batterinivå

- När enheten är avstängd kommer ett vägledande meddelande på engelska som anger batterinivån att höras.
- När batterinivån börjar bli låg, kommer den blinkande ström-/kopplingslysdioden att ändras från blått till rött, och om den blir ännu lägre, kommer du att meddelas genom 1 pip i minuten. När batteriet tar slut, hör du ett vägledande meddelande på engelska och sedan kommer strömmen att stängas av.
- Det går att ändra språket på ljudvägledningen. (→ 14, "Vägledande meddelanden")

Automatisk avstängning

Om apparaten inte är ansluten till en Bluetooth®-enhet, kommer du att höra ett vägledande meddelande på engelska och sedan stängs apparaten av automatiskt 5 minuter efter att du slutat använda den.

• Det går att ändra språket på ljudvägledningen. (→ 14, "Vägledande meddelanden")

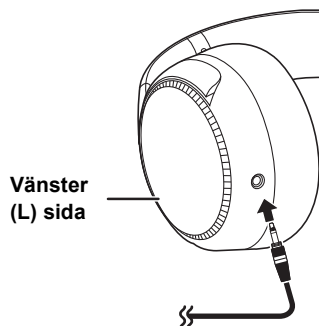
– Automatisk avstängning fungerar inte när brusreduceringen är på.

– Automatisk avstängning fungerar inte när den löstagbara sladden (medföljer) är ansluten.

Använda den löstagbara sladden (medföljer)

När strömmen stängs av eller om batteriet är tomt, kan den här apparaten användas som vanliga hörlurar genom att ansluta den löstagbara sladden (medföljer).

- Innan den löstagbara sladden (medföljer) ansluts, ska du sänka volymen på den anslutna enheten.
- Om du ansluter den löstagbara sladden (medföljer) när den är ansluten via Bluetooth®, kommer Bluetooth®-anslutningen att försvinna.
- Det kan uppstå brus på grund av att kontakten är smutsig. Rengör kontakten med en mjuk, torr trasa om det problemet uppstår.
- Använd inte några andra löstagbara sladdar än den som följer med.
- Du kan använda basdrivsteget när den löstagbara sladden (medföljer) är ansluten och strömmen är på. Men i det här fallet går det inte att justera volymen.



Att återställa apparaten

Den här apparaten kan återställas när alla funktioner avisas. För att återställa apparaten, ansluter du den här apparaten till en dator med den medföljande usb-laddningssladden. Alla tidigare funktioner kommer att avbrytas. (Kopplingsinformationen för enheten kommer inte att raderas.)

Att återställa till fabriksinställningar

Du kan återställa apparaten till fabriksinställningarna (de ursprungliga inställningarna vid inköpet). Om du utför följande procedur, återställs volymnivån, brusreduceringsnivån etc. till fabriksinställningarna och raderar informationen om alla registrerade enheter. Ladda batteriet innan du återställer apparaten.

- 1 När strömmen är avstängd, trycker du på och håller kvar [⓪] i minst 5 sekunder tills ström- eller kopplingslysdioden börjar blinka omväxlande blått och rött.**
- 2 Medan ström- eller kopplingslysdioden lyser omväxlande blått och rött, trycker du på och håller kvar [+] och [-] samtidigt i minst 5 sekunder.**

- Standardinställningarna kommer att återställas efter att ström-/kopplingslysdioden (blå) blinkar snabbt och apparaten stängs av.

■ Var uppmärksam på

- När du kopplar en enhet igen, raderar du registreringsinformationen (Enhet: "RB-M700B") från Bluetooth®-enhetens meny och registrerar den här apparaten i Bluetooth®-enheten igen. (→ 8)

Upphovsrätt, etc.

Bluetooth®-ordmärket och logotyperna är registrerade varumärken som tillhör Bluetooth SIG, Inc. och all användning som Panasonic Corporation gör av sådana märken sker under licens. Andra varumärken och varunamn tillhör sina respektive ägare.

Siri är ett varumärke som tillhör Apple Inc. och som har registrerats i USA och andra länder.

Andra systemnamn och produktnamn som förekommer i det här dokumentet är generellt sett registrerade varumärken eller varumärken som tillhör respektive företag som stått för utvecklingen. Observera att ™-märket och ®-märket inte finns i det här dokumentet.

Upphovsrättsmeddelande

Den här produkten använder öppen källkod baserat på Free Software Foundations GPL och andra villkor. Relevanta villkor gäller för programmet. Licensinformationen för den GPL som visas på den här produkten och information om program med öppen källkod har publicerats på vår webbplats. Källkoden som licensierats under villkoren i GPL är allmänt tillgängliga. Observera att dessa typer av program inte omfattas av garantin. Minst 3 år efter att denna produkt sålts kommer Panasonic Corporation att ge en individ eller grupp som kontaktar oss en fullständig maskinläsbar kopia av källkoden och listan över upphovsrättsmeddelanden som motsvarar GPL-programmet som omfattas under villkoren i användaravtalet för GPL mot en avgift som inte är högre än kostnaden för att fysiskt distribuera källkoden.

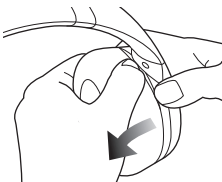
Se följande URL om du vill ställa frågor angående det ovan nämnda innehållet och få information om hur du hämtar relevant källkod:

<https://panasonic.jp/support/global/cs/audio/download/index.html>

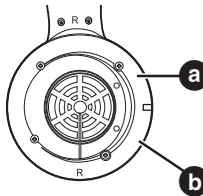
- 1 Ta bort den högra öronkudden för att se autenticeringsinformationen.
- 2 Autenticeringsinformationen (a) finns på delen med högtalarplattan (b), och den syns när höger öronkudde (sida R) tas bort.
- 3 När du ska sätta fast öronkudden, passar du in del d av öronkudden i del c.

Om du drar för hårt i öronkudden, kan den gå sönder.

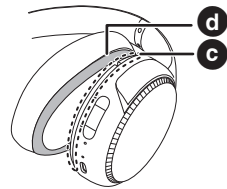
1



2



3



Felsökning

Utför följande kontroller innan du begär service. Om du är osäker på någon av kontrollpunkterna eller om åtgärderna som anges inte löser problemet ska du kontakta din återförsäljare för instruktioner.

Ljud och ljudvolym

Inget ljud.

- Se till att apparaten och Bluetooth®-enheten är korrekt anslutna. (→ 8)
- Kontrollera om det spelas upp någon musik på Bluetooth®-enheten.
- Se till att apparaten är på och att volymen inte är inställd på alltför låg nivå.
- Koppla och anslut Bluetooth®-enheten och apparaten igen. (→ 8)
- Kontrollera om den Bluetooth®-kompatibla enheten stöder "A2DP"-profil. Mer information om profiler finns under "Att lyssna på musik" (→ 10). Se också den Bluetooth®-kompatibla enhetens bruksanvisning.

Det går inte att justera volymen.

- Kontrollknappen fungerar inte när den löstagbara sladden (medföljer) används.

Låg volym.

- Öka apparatens volym. (→ 10)
- Öka volymen på Bluetooth®-enheten.

Ljudet från anordningen har brutits. / För mycket buller. / Ljudkvaliteten är dålig.

- Ljudet kan avbrytas om signalerna blockeras. Täck inte över den här apparaten helt med din handflata etc.
- Enheten kanske är utanför kommunikationsavståndet på 10 m. Flytta enheten närmare den här apparaten.
- Avlägsna hindret mellan den här apparaten och anordningen.
- Stäng av eventuella trådlösa nätverksenheter när de inte används.

Musik, etc. låter förvrängt.

- När du använder brusreduceringsfunktionen kan ljudet förvrängas om basdrivstegets nivå är för hög. Minska basdrivstegets nivå och volymen tills du inte hör någon distorsion.

Anslutning av en Bluetooth®-enhet

Anordningen kan inte ansluts.

- Du kan koppla upp till 9 Bluetooth®-enheter till den här apparaten. Om en tionde enhet kopplas, ersätts enheten med äldst anslutning.
- Radera kopplingsinformationen för den här apparaten från Bluetooth®-enheten, och koppla sedan ihop dem igen. (→ 8)

Telefonsamtal

Du hör inte personen som ringer upp dig.

- Se till att apparaten och den Bluetooth®-kompatibla telefonen är på.
- Kontrollera att apparaten och den Bluetooth®-kompatibla telefonen är anslutna. (→ 8)
- Kontrollera ljudinställningarna i den Bluetooth®-kompatibla telefonen. Växla samtalsenhet till apparaten om den är inställd på den Bluetooth®-kompatibla telefonen. (→ 8)
- Om den andra personens röst är för låg, öka volymen både på apparaten och den Bluetooth®-kompatibla telefonen.

Kan inte ringa ett samtal.

- Kontrollera om den Bluetooth®-kompatibla enheten stöder profilerna "HSP" eller "HFP". Mer information om profiler finns under "Att lyssna på musik" (→ 10) och "Att ringa ett samtal" (→ 12). Se också den Bluetooth®-kompatibla telefonens bruksanvisning.

Allmänt

Apparaten reagerar inte.

- Den här apparaten kan återställas när alla funktioner avvisas. För att återställa apparaten, ansluter du den här apparaten till en dator med den medföljande usb-laddningssladden. (→ 15)

Strömförsörjning och laddning

Kan inte ladda apparaten. / Ström-/kopplingslysdioden tänds inte under laddning. / Laddningen tar längre tid.

- Är usb-laddningssladden ordentligt ansluten till usb-uttaget i datorn? (→ 7)
- Se till att du laddar det i en rumstemperatur mellan 10 °C och 35 °C.
- Se till att datorn är på och inte är i standby- eller strömsparkläge.
- Fungerar usb-porten du använder som den ska? Om din dator har andra usb-portar, drar du ur kontakten från den port som den sitter i och sätter i den i en av de andra portarna.
- Om åtgärderna som nämns ovan inte är tillämpliga, drar du ur usb-laddningssladden och sätter i den igen.
- Det tar cirka 4 timmar att ladda batteriet från tomt till fullt.
- Om laddningstiden och användningstiden blir kortare kan batteriet vara slitet. (Antal laddningstillfällen för det installerade batteriet: Cirka 300)
- Ström-/kopplingslysdioden lyser rött när laddning pågår. När laddningen är klar, kommer ström-/kopplingslysdioden att släckas.

Strömmen sätts inte på. / Strömmen stängs av.

- Laddas apparaten? Strömmen kan inte sättas på under laddning. (→ 7)
- Batteriet är snart urladdat när ström-/kopplingslysdioden blinkar rött. Ladda apparaten.
- Är automatisk avstängning aktiv? (→ 15)

Vägledande meddelanden

Språket på ljudvägledningen har ändrats.

- Det går att ändra språket på ljudvägledningen. (→ 14)

Specifikationer

■ Allmänt

Strömtillförsel	DC 5 V, 300 mA (Internt batteri: 3,7 V (Li-polymer))
Användningstid*1	Cirka 20 timmar (Basdrivsteget avstängt, Brusreducering: ON, SBC)
Laddningstid*2 (25 °C)	Cirka 4 timme
Temperaturområde för laddning	10 °C till 35 °C
Område för drifttemperatur	0 °C till 40 °C
Område för luftfuktighet	35 %RH till 80 %RH (ingen kondensation)
Vikt	Cirka 317 g (utan sladd)

*1 Den kanske blir kortare beroende på driftförhållandena.

*2 Tiden det tar att ladda batteriet från tomt till fullt.

■ Bluetooth®-avsnitt

Specifikationer för Bluetooth®-system	Ver. 5.0
Klassificering för trådlös utrustning	Klass 2 (2,5 mW)
Maximal RF-effekt	4 dBm
Frekvensområde	2402 MHz till 2480 MHz
Stödda profiler	A2DP, AVRCP, HSP, HFP
Codec som stöds	SBC, AAC
Användningsavstånd	Upp till 10 m

■ Avsnitt om hörluren

Impedans	27 Ω (strömmen av, med sladd)
Frekvenssvar	20 Hz till 20000 Hz (med sladd)

■ Avsnitt om högtalare

Drivenheter	40 mm
Effektkapacitet	1000 mW (IEC)

■ Avsnitt om uttag

DC IN	DC 5 V, 300 mA
-------	----------------

■ Mikrofon

Typ	Mono
-----	------

■ Tillbehörsavsnitt

Usb-laddningssladd (Ingångskontakt: Usb-A, Utgångskontakt: typ Usb-C)	Cirka 0,5 m
Löstagbar sladd	Cirka 1,2 m

• Tekniska data kan ändras utan föregående meddelande.

Att ta bort batteriet när den här enheten kasseras

Följande instruktioner är inte avsedda för reparationer, utan för att kassera enheten. Den här apparaten går inte att återställa när den har tagits isär.

• När du kasserar den här enheten ska du ta ut batteriet som är installerat i enheten och återvinna det.

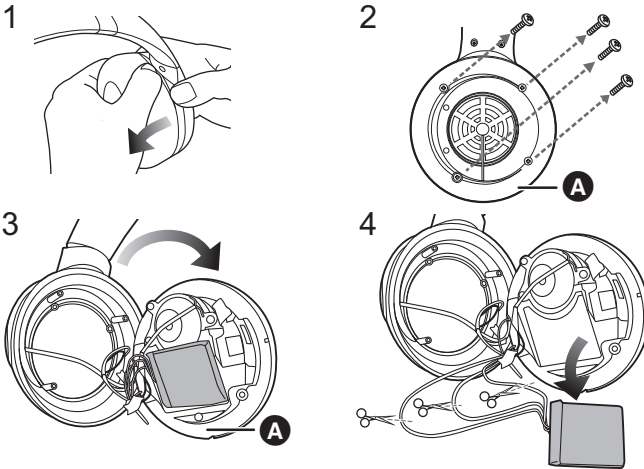
- Plocka isär den efter att batteriet är slut.
- Förvara delarna som plockats isär utom räckhåll för barn.

Om hantering av använt batteri

- Isolera polerna med tejp eller något liknande material.
- Demontera inte.

■ Batteri

- Får inte värmas upp eller utsättas för lågor.
- Lämna inte batteriet i en bil som står i direkt solljus en längre tid med dörrar och fönster stängda.
- Felhantering av batterier kan leda till att elektrolyt läcker, vilket kan skada saker som vätskan kommer i kontakt med. Om det elektrolyt läcker från batteriet, kontaktar du din återförsäljare. Tvätta noggrant med vatten om elektrolyt kommer i kontakt med någon del av din kropp.
- När du kasserar batteriet, kontaktar du de lokala myndigheterna eller din återförsäljare och frågar om rätt metod att skaffa bort det.



- 1 Ta bort den vänstra öronmuffen.
- 2 Ta bort de 4 skruvarna.
- 3 Ta bort del **A** i steg 2.
- 4 Ta bort batteriet och klipp av kablarna en i taget med en sax.

Försäkran om överensstämmelse (DoC)

Härmed deklarerar "Panasonic Corporation" att denna produkt överensstämmer med grundläggande krav och andra relevanta bestämmelser i Direktiv 2014/53/EU.

Kunderna kan ladda ner en kopia av originalförsäkran (DoC) gällande våra RE-produkter från vår DoC-server:

<http://www.ptc.panasonic.eu>

Kontakt till Auktoriserad Representant:

Panasonic Marketing Europe GmbH,

Panasonic Testing Centre, Winsbergring 15, 22525 Hamburg, Tyskland

Typ av trådlös anslutning	Frekvensområde	Maximal effekt (dBm e.i.r.p)
Bluetooth®	2402 - 2480 MHz	4 dBm

Avfallshantering av produkter och batterier**Endast för Europeiska Unionen och länder med återvinningssystem**

Dessa symboler på produkter, förpackningar och/eller medföljande dokument betyder att förbrukade elektriska och elektroniska produkter och batterier inte får blandas med vanliga hushållssopor.

För att gamla produkter och använda batterier ska hanteras och återvinnas på rätt sätt ska dom lämnas till passande uppsamlingsställe i enlighet med nationella bestämmelser.

Genom att ta göra det korrekt hjälper du till att spara värdefulla resurser och förhindrar eventuella negativa effekter på människors hälsa och på miljön.

För mer information om insamling och återvinning kontakta din kommun.

Olämplig avfallshantering kan beläggas med böter i enlighet med nationella bestämmelser.

**Notering till batterisymbolen (nedanför):**

Denna symbol kan användas i kombination med en kemisk symbol. I detta fall uppfyller den de krav som ställs i direktivet för den aktuella kemikalien.

Manufactured by:

Panasonic Corporation
Kadoma, Osaka, Japan

Authorized Representative in Europe:

Panasonic Marketing Europe GmbH
Panasonic Testing Centre
Winsbergring 15, 22525 Hamburg, Germany



Panasonic Corporation

<http://www.panasonic.com>

© Panasonic Corporation 2020

(Sw)

TQBM0657
F0320SR0