

Panasonic®

Návod na obsluhu Digitálne bezdrôtové stereo slúchadlá

Č. Modelu **RB-M700B**



Ďakujeme, že ste si zakúpili tento výrobok.

Prosím, pred používaním tohto výrobku si dôkladne prečítajte tieto pokyny a tento návod uschovajte pre možnú potrebu v budúcnosti.

Bezpečnostné opatrenia

■ Jednotka

VÝSTRAHA:

S cieľom zníženia rizika požiaru, zásahu elektrickým prúdom alebo poškodenia výrobku:

- Nevystavujte jednotku pôsobeniu dažďa, vlhkosti, postriekaniu alebo poliatiu.
- Neumiestňujte na jednotku predmety naplnené tekutinami, ako sú napríklad vázy.
- Používajte odporúčané príslušenstvo.
- Neodstraňujte kryty.
- Neopravujte prístroj sami. Opravy prenechajte kvalifikovanému servisnému personálu.

Vyhňte sa používaniu za nasledovných podmienok

- Vysoké či nízke teploty v priebehu používania, uskladnenia či prepravy.
 - Vyhadzovanie batérií do ohňa či horúcej pece, či ich mechanickým rozdrvením či rozrezaním batérie, čo môže spôsobiť výbuch.
 - Mimoriadne vysoké teploty a/alebo mimoriadne nízky tlak vzduchu, ktoré môžu spôsobiť výbuch alebo únik horľavej kvapaliny či plynu.
- Nepoužívajte ani neumiestňujte túto jednotku v blízkosti zdrojov tepla.
 - Nepoužívajte jednotku pri vysokej hlasitosti na miestach, kde z bezpečnostných dôvodov musíte počuť zvuky z okolitého prostredia, napríklad na železničných priecestiach a staveniskách.
 - Charakteristický prúd širokého pásma sa rovná alebo je väčší ako 75 mV.
 - Jednotku udržiujte mimo podozrivých zdrojov magnetizmu, Zariadenia ako sú napríklad hodiny nemusia fungovať správne.
 - Pokiaľ jednotku používate v lietadle, dodržujte pokyny leteckej spoločnosti. Niektoré letecké spoločnosti môžu používanie jednotky zakazovať. Pre podrobnejšie informácie sa spojte s leteckou spoločnosťou, s ktorou letíte.

■ Alergie

- Ak vám slúchadlá alebo ktorékoľvek iné časti prichádzajúce do styku s pokožkou spôsobujú nepríjemný pocit, prestaňte jednotku používať.
- Pretrvávajúce používanie môže spôsobiť vyrážky alebo iné alergické reakcie.

■ Preventívne opatrenia týkajúce sa počúvania so slúchadlami

- Nadmerný zvukový tlak zo slúchadiel a naslúchadiel môže spôsobiť stratu sluchu.
- Nepoužívajte slúchadlá pri vysokej hlasitosti. Odborníci na sluch neodporúčajú nepretržité nadmerné prehrávanie.
- Ak počujete zvonenie v ušiach, znížte hlasitosť alebo prerušte používanie.
- Nepoužívajte pri vedení motorového vozidla. Môže to viesť k dopravnej nehode a v mnohých oblastiach je to zakázané.
- V potenciálne nebezpečných situáciách by ste mali byť mimoriadne opatrní alebo by ste jednotku mali dočasne prestať používať.

Jednotka môže byť rušená rádiovými vlnami vysielanými mobilnými telefónmi počas ich používania. Ak sa takéto rušenie vyskytne, zväčšite vzdialenosť medzi jednotkou a mobilným telefónom.

Pri pripájaní jednotky k počítaču používajte len dodaný nabíjací USB kábel.

Táto jednotka je určená na používanie v miernom a tropickom klimatickom pásme.

Informácie o funkcii Bluetooth®

Spoločnosť Panasonic nenesie žiadnu zodpovednosť za údaje a/alebo informácie zachytené počas bezdrôtového prenosu.

■ Využívané frekvenčné pásmo

Táto jednotka využíva frekvenčné pásmo 2,4 GHz.

■ Certifikácia tejto jednotky

- Táto jednotka vyhovuje frekvenčným obmedzeniam a bola jej udelená certifikácia na základe frekvenčných zákonov. Z toho dôvodu nie je potrebné povolenie na bezdrôtový prenos.
- Nižšie uvedené činnosti sú v niektorých krajinách postihnutelné zákonom:
 - Rozobratie/úprava jednotky.
 - Odstránenie údajov o technických parametroch.

■ Obmedzenie používania

- Bezdrôtový prenos a/alebo možnosť použitia so všetkými zariadeniami s funkciou Bluetooth® nie sú zaručené.
- Všetky zariadenia musia vyhovovať štandardom stanoveným spoločnosťou Bluetooth SIG, Inc.
- V závislosti od špecifikácií a nastavení zariadenia môže pripojenie zariadenia zlyhať, prípadne sa môžu niektoré operácie líšiť.
- Táto jednotka podporuje funkcie zabezpečenia Bluetooth® V závislosti od operačného prostredia a/alebo nastavení však toto zabezpečenie nemusí byť dostatočné. Budte opatrní pri bezdrôtovom prenose údajov do tejto jednotky.
- Táto jednotka nedokáže prenášať údaje do zariadenia Bluetooth®.

■ Rozsah používania

Túto jednotku používajte v maximálnom rozsahu 10 m.

Dosah sa môže znížiť v závislosti od prostredia, prekážok alebo rušenia.

■ Rušenie inými zariadeniami

- Ak je táto jednotka umiestnená v blízkosti iných zariadení Bluetooth® alebo zariadení, ktoré využívajú pásmo 2,4 GHz, nemusí táto jednotka náležite fungovať a môžu sa vyskytnúť problémy, ako napríklad šum alebo výkyvy zvuku z dôvodu rušenia rádiovými vlnami.
- Ak sú rádiové vlny z neďalekej vysielačnej stanice a pod. príliš silné, nemusí táto jednotka náležite fungovať.

■ Určené použitie

- Táto jednotka je určená len na bežné, všeobecné použitie.
- Nepoužívajte tento systém v blízkosti príslušenstva alebo v prostredí, ktoré je citlivé na rušenie rádiovými frekvenciami (napríklad na letiskách, v nemocniciach, laboratóriách a pod.).

Obsah

Bezpečnostné opatrenia	2
Informácie o funkcii Bluetooth®	3

Pred začatím používania

Príslušenstvo	5
Údržba	5
Názvy súčastí	6

Príprava

Nabíjanie	7
Zapnutie a vypnutie	7
Pripojenie zariadenia Bluetooth®	8
• Párovanie (registrácia) tejto jednotky so zariadením s rozhraním Bluetooth® na nadviazanie spojenia	8
• Pripojenie spárovaného zariadenia Bluetooth®	9

Prevádzka

Počúvanie hudby	10
• Diaľkové ovládanie	10
• Zvýrazňovač basov	11
Uskutočnenie telefonického hovoru	12
Používanie odstránenia šumu	13
Užitočné funkcie	14
• Aktivácia funkcií ovládania hlasom	14
• Informačné hlásenia	14
• Upozornenie na stav batérie	15
• Automatické vypnutie	15
• Používanie odpájacieho kábla (v balení)	15
• Resetovanie jednotky	15

Ďalšie

Obnovenie výrobných nastavení	16
Autorské práva atď.	17
Riešenie problémov	18
• Zvuk a hlasitosť	18
• Pripojenie zariadenia Bluetooth®	18
• Telefónne hovory	19
• Všeobecné	19
• Napájanie a nabíjanie	19
• Informačné hlásenia	19
Technické údaje	20
Vybratie batérie pri likvidácii tejto jednotky	21

Výrazy používané v tomto dokumente

- Odkazy na stranu sú uvedené v tvare "→ ○○".
- Zobrazenia výrobku sa môžu líšiť od samotného výrobku.

Príslušenstvo

Skontrolujte a identifikujte dodané príslušenstvo.

Ak si chcete objednať príslušenstvo, kontaktujte predajcu, od ktorého ste výrobok zakúpili.

1 x Nabíjací USB kábel

1 x Odpájací kábel

Údržba

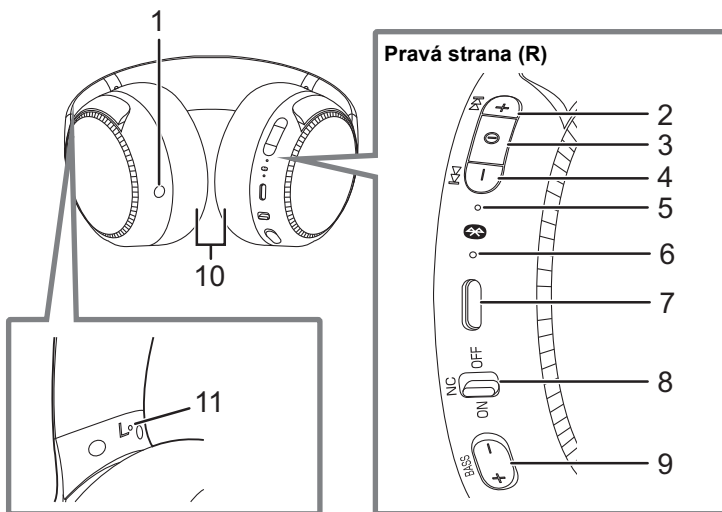
Jednotku čistíte mäkkou suchou handričkou.

- Nepoužívajte rozpúšťadlá, ako napríklad benzín, riedidlo, alkohol, kuchynské čistiace prostriedky, utierky s chemikáliami atď. Môže to spôsobiť deformáciu vonkajšieho puzdra alebo odlúpenie povrchovej vrstvy.

Zachovanie výkonu batérie.

- V prípade dlhých období nepoužívania túto jednotku úplne nabite každých 6 mesiacov, aby zostal zachovaný výkon batérie.

Názvy súčastí



- | | |
|---|--|
| <p>1 Konektor zvukového vstupu</p> <p>2 Tlačidlo [+]</p> <p>3 Tlačidlo [0]</p> <p>4 Tlačidlo [-]</p> <p>5 LED napájania/párovania*¹</p> <p>6 Mikrofón</p> <p>7 Nabíjaci konektor (DC IN)</p> <ul style="list-style-type: none"> • Pripojte nabíjaci USB kábel (je súčasťou balenia) do tohto konektora pri nabíjaní. (→ 7, "Nabíjanie") | <p>8 Prepínač [NC] (rušenie šumu)
(→ 13, "Používanie odstránenia šumu")</p> <p>9 Tlačidlo [BASS +]/[BASS -]</p> <p>10 Náušníky</p> <p>11 Vyvýšená bodka označujúca ľavú stranu</p> |
|---|--|

*1 Príklady vzorov svietenia/blikania

Svieti (načerveno)	Prebieha nabíjanie
Striedavo svieti namodro a načerveno	Párovanie (registrácia) Bluetooth® v pohotovostnom režime
Pomaly bliká (namodro)* ²	Pripojenie Bluetooth® v pohotovostnom režime
Bliká dvakrát každé 2 sekundy (namodro)* ²	Párovanie (registrácia) Bluetooth® bolo nadviazané alebo prebieha hovor
Bliká (namodro)* ²	Prijatý hovor

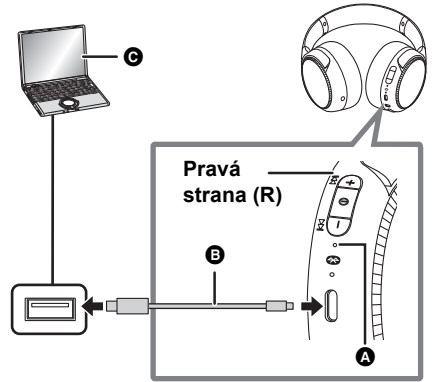
*2 Ak bliká načerveno, batéria je takmer vybitá. (→ 15, "Upozornenie na stav batérie")

Nabíjanie

Nabíjateľná batéria (nainštalovaná v jednotke) nie je zo začiatku nabitá. Pred používaním jednotky batériu nabíjate.

Pripojte jednotku k počítaču pomocou nabíjacieho USB kábla.

- A:** LED napájania/párovania
 - B:** Nabíjací USB kábel (dodáva sa)
 - Skontrolujte smer konektorov a vkladajte/vyberajte rovno a držte za zástrčku. (Pri vkladaní pod uhlom alebo v nesprávnom smere môže dôjsť k poruche deformáciou konektora.)
 - C:** Počítač
 - Počítač vopred zapnite.
- LED napájania/párovania svieti červeno, pokiaľ prebieha nabíjanie. Po skončení nabíjania LED napájania/párovania zhasne.
 - Keď je batéria vybitá, úplné nabitie trvá približne 4 hodiny.



Poznámka

- Jednotku nabíjajte pri izbovej teplote medzi 10 °C a 35 °C. Mimo tohto teplotného rozsahu sa nabíjanie môže zastaviť a LED kontrolka napájania/párovania môže zhasnúť.
- Počas nabíjania sa zariadenie nedá zapnúť a nie je možné ani pripojenie k Bluetooth® zariadeniam.
- Okrem dodaného nabíjacieho kábla nepoužívajte žiaden iný nabíjací USB kábel. V opačnom prípade to môže spôsobiť poruchu.
- Nabíjanie nie je možné realizovať či sa môže zastaviť, pokiaľ je počítač zapnutý alebo v pohotovostnom režime či režime spánku.

Zapnutie a vypnutie

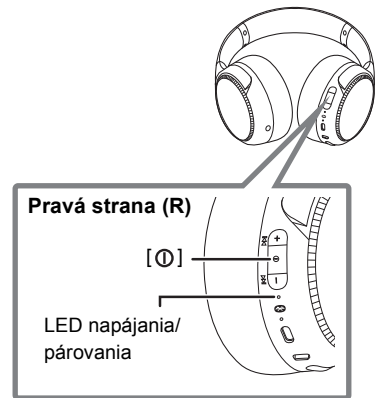
Vo vypnutom stave stlačte a podržte [Ⓞ] na tejto jednotke na približne 3 sekundy, dokiaľ LED napájania/párovania (modrá) bliká.

- Ozve sa pípnutie a LED kontrolka napájania/párovania (modrá) bude pomaly blikáť.

■ Vypnutie napájania

Podržte stlačené tlačidlo [Ⓞ] na približne 3 sekundy. Ozve sa informačné hlásenie v anglickom jazyku a napájanie sa vypne.

- Jazyk zvukového navádzania môžete prepínať. (→ 14, "Informačné hlásenia")



Poznámka

- Pokiaľ jednotka nie je pripojená k zariadeniu s funkciou Bluetooth®, ozve sa informačné hlásenie v anglickom jazyku a jednotka sa automaticky vypne približne 5 minút od okamihu, keď ste ju prestali používať. (S výnimkou prípadu, keď je rušenie šumu ZAPNUTÉ.) (→ 15, "Automatické vypnutie")
- Jazyk zvukového navádzania môžete prepínať. (→ 14, "Informačné hlásenia")

Prípojenie zariadenia Bluetooth®

Príprava

- Zariadenie Bluetooth® umiestnite pribl. 1 m od jednotky.
- V prípade potreby skontrolujte prevádzku zariadenia v návode na používanie.

Párovanie (registrácia) tejto jednotky so zariadením s rozhraním Bluetooth® na nadviazanie spojenia

1 Vo vypnutom stave stlačte a podržte tlačidlo [ⓘ] tejto jednotky, kým LED napájania/párovania nezačne blikať.

Pri prvom párovaní zariadenia: približne 3 sekundy

Pri párovaní druhého a ďalších zariadení: približne 5 sekundy

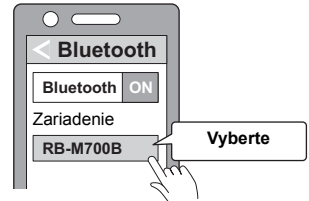
- Jednotka začne vyhľadávať zariadenie Bluetooth® na pripojenie a LED kontrolka napájania/párovania bude striedavo blikať namodro a načerveno.

2 Zapnite jednotku s rozhraním Bluetooth® a zapnite funkciu Bluetooth®.

3 V ponuke Bluetooth® zariadenia vyberte položku "RB-M700B".

- Pred zobrazením "RB-M700B" sa môže zobraziť adresa MAC (alfanumerické znaky jedinečné pre dané zariadenie).
- Po výzve na zadanie prístupového kódu zadajte prístupový kód tejto jednotky "0000 (štyri nuly)".

Príklad



4 Na jednotke skontrolujte spojenie so zariadením s rozhraním Bluetooth®.

- Až do dokončenia pripojenia so zariadením bude LED kontrolka napájania/párovania striedavo blikať namodro a načerveno. Keď LED napájania/párovania (modrá) bliká dvakrát za približne 2 sekundy, párovanie (registrácia) sa skončilo. (Spojenie nadviazané)

Poznámka

- Ak sa spojenie so zariadením nenadviaže približne do 5 minút, jednotka sa vypne. Vykonajte párovanie znova. (S výnimkou prípadu, keď je rušenie šumu ZAPNUTÉ.)
- S touto jednotkou môžete spárovať maximálne 9 zariadení s rozhraním Bluetooth®. Ak sa jednotka spáruje s desiatym zariadením, najstaršie spojenie sa nahradí. Ak ho budete chcieť použiť, zariadenie znova spárujte.

Pripojenie spárovaného zariadenia Bluetooth®

1 Zapnite túto jednotku.

- Podržte stlačené tlačidlo [ⓘ] tejto jednotky na približne 3 sekundy, kým LED napájania/párovania (modrá) nezačne blikať.
- Ozve sa pípnutie a LED kontrolka napájania/párovania (modrá) bude pomaly blikať.

2 Vykonajte krok 2 a 3 podľa časti “Párovanie (registrácia) tejto jednotky so zariadením s rozhraním Bluetooth® na nadviazanie spojenia”. (→ 8)

- Keď LED napájania/párovania (modrá) blinká dvakrát za približne 2 sekundy, párovanie (registrácia) sa skončilo. (Spojenie nadviazané)

Poznámka

- Táto jednotka si pamätá naposledy pripojené zariadenie. Pripojenie môže byť automaticky vytvorené po kroku 1 (pozrite vyššie).
- Ak sa spojenie so zariadením nenadviaže približne do 5 minút, jednotka sa vypne. Jednotku znova zapnite. (S výnimkou prípadu, keď je rušenie šumu ZAPNUTÉ.)

Počúvanie hudby

Ak zariadenie kompatibilné s rozhraním Bluetooth® podporuje profily Bluetooth® A2DP a AVRCP, hudbu môžete prehrávať pomocou diaľkového ovládania na jednotke.

- A2DP (Advanced Audio Distribution Profile): Prenáša zvuk do jednotky.
- AVRCP (Audio/Video Remote Control Profile): Umožňuje diaľkové ovládanie zariadenia pomocou jednotky.

1 Pripojte zariadenie s funkciou Bluetooth® k jednotke. (→ 8, “Pripojenie zariadenia Bluetooth®”)

2 Zvoľte a spustite hudbu na zariadení Bluetooth®.

- Do naslúchadiel jednotky sa bude vysielat' hudba či zvuk z prehrávaného videa.
- Doba prevádzky:
Maximálny čas prehrávania je približne 20 hodín. (Môže byť kratšia v závislosti od prevádzkových podmienok.)

■ Upozornenie

- V závislosti od úrovne hlasitosti môže byť zvuk z jednotky počuteľný aj v okolí.
- Keď sa hlasitosť zvýši na takmer maximálnu úroveň, hudba môže znieť skreslene. Znížte úroveň hlasitosti, kým skreslenie nezmizne.

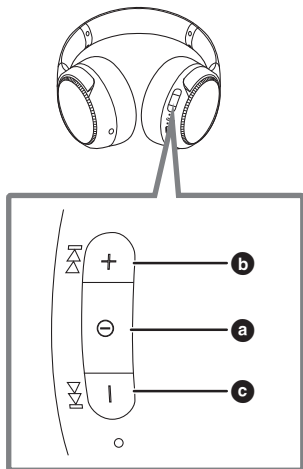
Diaľkové ovládanie

Zariadenie Bluetooth® môžete ovládať pomocou slúchadiel.

- V závislosti od zariadenia Bluetooth® alebo aplikácie nemusia niektoré funkcie fungovať ani po stlačení tlačidiel na zariadení, prípadne môžu fungovať inak, ako je uvedené nižšie.

(Príklad prevádzky)

Pravá strana (R)



Funkcia	Prevádzka
Prehrať / Pozastaviť	Stlačte [⏪] (b).
Zvýšenie hlasitosti	Stlačte [+] (b).
Zníženie hlasitosti	Stlačte [-] (c).
Prechod na začiatok nasledujúcej skladby	Podržte stlačené tlačidlo [+] na približne 2 sekundy.
Návrat na začiatok aktuálnej skladby	Podržte stlačené tlačidlo [-] na približne 2 sekundy.

Poznámka

- Nastavenie hlasitosti má 31 úrovní (16 úrovní v priebehu volania). Po dosiahnutí maximálnej alebo minimálnej hlasitosti sa ozve pípnutie.

Zvýrazňovač basov

Môžete zosilniť basy v prehrávanej hudbe alebo videu a vychutnať si silný zážitok z priameho prenosu vibrácií do slúchadiel.

Počas prehrávania hudby alebo videí na zariadení pripojenom cez Bluetooth®

Stlačte [BASS +] alebo [BASS –] a nastavte úroveň sily zvýrazňovača basov.

- Táto jednotka vibruje spolu s basmi prehrávanej hudby alebo videa.
- Úroveň sily zvýrazňovača basov: Vyp. ↔ Nízka ↔ Stredná ↔ Vysoká (Východisková hodnota je Nízka.)
- Posledné nastavenie pred vypnutím sa uloží do pamäte, aj keď je vypnuté napájanie.
- Čas prehrávania závisí od zdroja hudby a úrovne sily zvýrazňovača basov.

Poznámka

- Toto nemusí byť účinné v závislosti od prehrávanej hudby alebo videa.
- Ak sa počas používania basového reaktora cítite zle, prepnite zvýrazňovač basov do vypnutej polohy.
- Zapnite toto zariadenie pre použitie funkcie Bass Reactor pri používaní tohto zariadenia s odpojiteľným káblom (v balení).
- Úroveň sily zosilňovača basov a hlasitosť nastavte tak, aby nebol zvuk skreslený.

Uskutočnenie telefonického hovoru

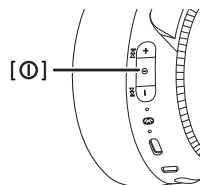
Jednotku môžete použiť na telefonovanie spolu s telefónmi s funkciou Bluetooth® (mobilné telefóny alebo smartfóny), ktoré podporujú profil Bluetooth® "HSP" alebo "HFP".

- HSP (Headset Profile):
Tento profil je možné použiť na prijímanie monofónnych zvukov a nastavenie dvojsmernej komunikácie pomocou mikrofónu jednotky.
- HFP (Hands-Free Profile):
Okrem funkcií profilu HSP má tento profil aj funkciu prijímania a uskutočňovania hovorov.
(Táto jednotka nemá funkciu, ktorá umožňuje uskutočňovať hovory nezávisle od zariadenia s funkciou Bluetooth®.)

1 Pripojte zariadenie s funkciou Bluetooth® k jednotke. (→ 8, "Pripojenie zariadenia Bluetooth®")

2 Na jednotke stlačte tlačidlo [⓪] a prijmite hovor.

- Pri prichádzajúcom hovore bude z jednotky znieť vyzváňací tón a LED napájania/párovania bude blikať.
- (Len HFP) Na odmietnutie prichádzajúceho hovoru dvakrát rýchlo stlačte tlačidlo [⓪].



3 Začnite hovoriť.

- LED napájania/párovania počas telefonátu opakovane 2 krát bliká.
- Hlasitosť môžete nastaviť počas telefonátu. Pokyny týkajúce sa nastavenia nájdete na strane 10.

4 Ak chcete telefonát ukončiť, stlačte tlačidlo [⓪].

- Ozve sa pípnutie.

Poznámka

- V niektorých prípadoch bude potrebné nastaviť prevádzku typu hands free na telefóne s funkciou Bluetooth®.
- V závislosti od telefónu s funkciou Bluetooth® môžete zo slúchadiel počuť vyzváňacie tóny prichádzajúceho a odchádzajúceho hovoru telefónu.
- (Len HFP) Počúvanie telefónneho rozhovoru môže byť zložité, pokiaľ sa jednotka používa na miestach s hlučným prostredím alebo vonku či na miestach vystaveným silnému vetru. V takom prípade zmeňte miesto volania alebo prepnite volajúce zariadenie na telefón s funkciou Bluetooth®, aby ste mohli v telefonáte pokračovať. (Na rýchle prepnutie stlačte na jednotke dvakrát rýchlo [⓪].)
- Telefón s funkciou Bluetooth® môžete používať na volanie s pomocou mikrofónu jednotky a aplikácie telefónu s funkciou Bluetooth®. (→ 14, "Aktivácia funkcií ovládania hlasom")

Používanie odstránenia šumu

Nastavenie rušenia šumu ba ZAPNUTÉ zmenu hlasnosť a kvalitu zvuku.
Kvalita zvuku je nastavená na optimálnu hodnotu.

1 Prepnete prepínač [NC] do polohy ON.

- Počas používania funkcie rušenia šumu svietia LED kontrolky rušenia šumu nazeleno.

2 Upravte hlasnosť prehrávacieho zariadenia.



Poznámka

- Pokiaľ používate funkciu rušenia šumu, je možné počuť veľmi malé množstvo šumu môže spôsobovať obvod, ktorý obmedzuje šum. To je však normálne a neznamená to žiadne problémy. (Tento veľmi slabý šum je počuť iba na tichých miestach či v priebehu tichých prechodov medzi skladbami.)
- Ak zatlačíte náušníky do uší príliš hlboko, môže dôjsť k pískaniu. Náušníky nepoužívajte tak, že ich budete neustále zatláčať.
- Jazyk zvukového navádzania môžete prepínať. (→ 14, "Informačné hlásenia")

Užitočné funkcie

Aktivácia funkcií ovládania hlasom

Tlačidlo na tejto jednotke môžete použiť na aktivovanie funkcie Siri alebo iných funkcií ovládania hlasom vo svojom smartfóne alebo podobnom zariadení.

- 1 **Pripojte zariadenie s funkciou Bluetooth® k jednotke. (→ 8, “Pripojenie zariadenia Bluetooth®”)**
- 2 **Na prepnutie dvakrát rýchlo stlačte [ⓘ] na jednotke.**

Poznámka

- Podrobnejšie informácie o poveloch pre ovládanie hlasom nájdete v návode na obsluhu zariadenia Bluetooth®.
- Funkcia ovládania hlasom nemusí fungovať v závislosti od špecifikácií smartfónu atď. a verzie aplikácie.

Informačné hlásenia

Jednotka je vybavená funkciou, ktorá vyšle zvukové oznámenie, pokiaľ napríklad jednotku zapnete/vypnete, pripojíte zariadenie Bluetooth® či zmeníte nastavenie.

- Toto zariadenie má k dispozícii zvukové hlásenia v nasledovných jazykoch.
Angličtina/Francúzština
- Funkcia informačných hlásení sa nedá vypnúť.
- Hlasnosť informačných hlásení sa nedá nastaviť.

■ Prepnutie jazyka zvukového navádzania

Stlačte a podržte [–] a [ⓘ] minimálne 5 sekúnd.

- Jazyk sa prepne po jednom po vykonaní tejto činnosti.

Upozornenie na stav batérie

- Pri vypnutí jednotky začujete správu v anglickom jazyku s oznámením o úrovni nabitia batérie.
- Keď začne dochádzať energia batérie počas, zmení sa blikanie LED kontrolky napájania/párovania z modrej na červenú a ak bude dochádzať k ďalšiemu poklesu energie, upozorní vás na to pípnutie každú 1 minútu. Keď sa batéria vybijie, začujete informačné hlásenie v anglickom jazyku a vypne sa napájanie.
- Jazyk zvukového navádzania môžete prepínať. (→ 14, "Informačné hlásenia")

Automatické vypnutie

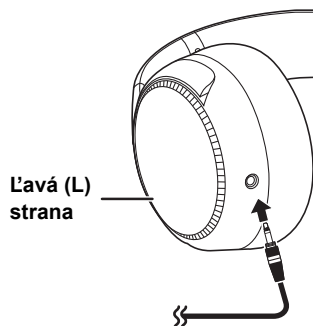
Pokiaľ jednotka nie je pripojená na zariadenie s funkciou Bluetooth® ozve sa informačné hlásenie v anglickom jazyku a jednotka sa automaticky vypne približne 5 minút od okamihu, keď ju prestanete používať.

- Jazyk zvukového navádzania môžete prepínať. (→ 14, "Informačné hlásenia")
- Automatické vypnutie nefunguje, pokiaľ je rušenie šumu ZAPNUTÉ.
- Automatické vypnutie nefunguje, pokiaľ je pripojený odpájací kábel (v balení).

Používanie odpájacieho kábla (v balení)

Keď je vypnuté napájanie alebo už nemá batéria žiadnu energiu, môžete túto jednotku použiť ako bežné slúchadlá pripojením odpájacieho kábla (v balení).

- Pred pripojením odpájacieho kábla (v balení) znížte hlasitosť na pripojenom zariadení.
- Pokiaľ pripájate odpájací kábel (v balení) počas pripojenia Bluetooth®, pripojenie Bluetooth® sa stratí.
- V dôsledku nečistôt na konektore sa môže ozývať šum. Pokiaľ sa to stane, vyčistite konektor mäkkou suchou handričkou.
- Nepoužívajte iný odpájací kábel, ako ten dodaný v balení.
- Zvýrazňovač basov môžete používať po pripojení odpojiteľného kábla (v balení) a zapnutí napájania môžete. V takom prípade však nemôžete nastavovať hlasitosť.



Resetovanie jednotky

Keď nereagujú žiadne funkcie jednotky, môžete ju resetovať. Na resetovanie jednotky ju pripojte na počítač s pomocou nabíjacieho USB kábla. Všetky predchádzajúce operácie sa zrušia. (Informácie o spárovaných zariadeniach sa neodstránia.)

Obnovenie výrobných nastavení

Jednotku môžete obnoviť na výrobné nastavenia (pôvodné nastavenia pri zakúpení). Vykonanie nasledovného postupu vráti úroveň hlasitosti, úroveň rušenia šumu atď. na výrobné nastavenia a vymaže informácie o všetkých zaregistrovaných zariadeniach. Pred obnovením jednotky nabite batériu.

- 1 Keď je napájanie vypnuté, podržte stlačené tlačidlo [Ⓞ] na minimálne 5 sekúnd, kým nezačne LED kontrolka napájania/párovania striedavo blikat' namodro a načerveno.**
- 2 Keď LED kontrolka napájania/párovania striedavo bliká namodro a načerveno, stlačte a podržte [+] a [-] súčasne minimálne 5 sekúnd.**
 - Predvolené nastavenia sa obnovia, keď LED napájania/párovania (modrá) rýchlo zabliká, a jednotka sa vypne.

■ Upozornenie

- Pri opätovnom párovaní zariadenia odstráňte informácie o zaregistrovaní (zariadenie: "RB-M700B") z ponuky Bluetooth® zariadenia a znova zaregistrujte túto jednotku so zariadením s funkciou Bluetooth®. (→ 8)

Autorské práva atď.

Slovná značka a logá Bluetooth® sú registrované ochranné známky, ktoré vlastní spoločnosť Bluetooth SIG, Inc., a akékoľvek použitie týchto značiek spoločnosťou Panasonic Corporation je na základe licencie. Ostatné ochranné známky a obchodné názvy sú majetkom príslušných vlastníkov.

Siri je ochranná známka spoločnosti Apple Inc., zaregistrovaná v USA a iných štátoch.

Ostatné názvy systémov a názvy produktov, ktoré sa vyskytujú v tomto dokumente, sú vo všeobecnosti registrované ochranné známky alebo ochranné známky príslušných vývojárskych spoločností. Majte na pamäti, že značky TM a [®] sa v tomto dokumente nepoužívajú.

Upozornenie o autorských právach

Tento produkt používa voľne dostupný softvér na základe GPL od Free Software Foundation a iných podmienok. Na softvér sa vzťahujú príslušné podmienky. Licenčné informácie o GPL, ktoré sú uvedené na tomto produkte, a informácie o voľne dostupnom softvéri sú uverejnené na našej webovej stránke. Zdrojový kód licencovaný podľa podmienok GPL je verejne dostupný. Upozorňujeme, že tieto typy softvérov nie sú kryté zárukou. Minimálne 3 roky od predaja tohto produktu dá spoločnosť Panasonic Corporation každému jednotlivcovi alebo skupine, ktorá ju kontaktuje, za poplatok nie vyšší ako cena fyzicky distribuovaného zdrojového kódu, kompletnú strojov čitateľnú kópiu zdrojového kódu a zoznam upozornení o autorských právach prislúchajúcich softvéru GPL, ktorý je krytý podľa podmienok dohody o používaní GPL.

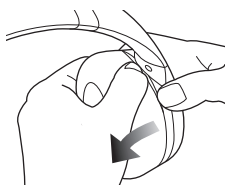
V prípade ďalších otázok o vyššie uvedenom obsahu a pre informácie o spôsobe získania príslušného zdrojového kódu použijete nasledovné URL:

<https://panasonic.jp/support/global/cs/audio/download/index.html>

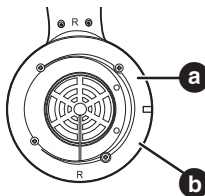
- 1 Ak si chcete pozrieť overujúce informácie, odmontujte pravý náušník.
- 2 Overujúce informácie (a) sa nachádzajú v časti krytu reproduktora (b) a uvidíte ich po odstránení pravého náušníka (strana R).
- 3 Náušník nasadíte späť tak, že pripevníte časť náušníka (d) k časti (c).

Ak za náušníky príliš silno potiahnete, môžu sa roztrhnúť.

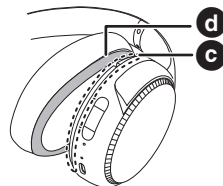
1



2



3



Riešenie problémov

Pred vyžiadanim servisu vykonajte nasledujúce kontroly. V prípade pochybností týkajúcich sa niektorých kontrolných bodov, prípadne nevyriešenia problému naznačenými opatreniami, sa obráťte na predajcu, ktorý vám poskytne ďalšie pokyny.

Zvuk a hlasitosť

Nie je počuť zvuk.

- Uistite sa, že jednotka a zariadenie Bluetooth® sú správne pripojené. (→ 8)
- Skontrolujte, či na zariadení Bluetooth® hrá hudba.
- Skontrolujte, či je jednotka zapnutá a hlasitosť nie je nastavená príliš nízko.
- Znova spárujte a pripojte zariadenie Bluetooth® a jednotku. (→ 8)
- Skontrolujte, či zariadenie kompatibilné s funkciou Bluetooth® podporuje profil "A2DP". Podrobnosti o profiloch nájdete v časti "Počúvanie hudby" (→ 10). Pozrite si aj návod na používanie zariadenia kompatibilného s funkciou Bluetooth®.

Hlasnosť sa nedá upraviť.

- Ovládacie tlačidlo nefunguje, pokiaľ je pripojený odpájací kábel (dodaný).

Nízka hlasitosť.

- Zvýšte hlasitosť jednotky. (→ 10)
- Zvýšte hlasitosť na zariadení Bluetooth®.

Zvuk zo zariadenia je prerušovaný. / Prílišný hluk. / Kvalita zvuku je zlá.

- V prípade blokovania signálov môže byť zvuk prerušovaný. Nezakrývajte úplne túto jednotku svojou dlaňou a pod.
- Zariadenie sa môže nachádzať mimo komunikačného dosahu 10 m. Posuňte zariadenie bližšie k tejto jednotke.
- Odstráňte akékoľvek prekážky medzi touto jednotkou a zariadením.
- Keď sa akékoľvek bezdrôtové zariadenie LAN nepoužíva, vypnite ho.

Hudba atď. je skreslená.

- Počas používania funkcie rušenia šumu môže byť zvuk skreslený, ak je úroveň sily zosilňovača basov vysoká. Úroveň sily zosilňovača basov a hlasitosť znížujte dovtedy, kým sa nevyskytuje už žiadne skreslenie.

Pripojenie zariadenia Bluetooth®

Zariadenie sa nedá pripojiť.

- S touto jednotkou môžete spárovať maximálne 9 zariadení s rozhraním Bluetooth®. Ak sa jednotka spáruje s desiatym zariadením, najstaršie spojenie sa nahradí.
- Odstráňte informácie o spárovaní tejto jednotky zo zariadenia Bluetooth® a potom ich znova spárujte. (→ 8)

Telefónne hovory

Nepočujete osobu, s ktorou telefonujete.

- Uistite sa, že jednotka a telefón s funkciou Bluetooth® sú zapnuté.
- Skontrolujte, či sú jednotka a telefón s funkciou Bluetooth® spojené. (→ 8)
- Skontrolujte nastavenia zvuku na telefóne s funkciou Bluetooth®. Prepnite volacie zariadenie na jednotku, ak je nastavené na telefón s funkciou Bluetooth®. (→ 8)
- Ak je hlasitosť hlasu druhej osoby príliš nízka, zvýšte hlasitosť jednotky aj telefónu s funkciou Bluetooth®

Nemožno uskutočniť telefonát.

- Skontrolujte, či zariadenie kompatibilné s funkciou Bluetooth® podporuje profil "HSP" alebo "HFP". Podrobnosti o profiloch nájdete v časti "Počúvanie hudby" (→ 10) a "Uskutočnenie telefonického hovoru" (→ 12). Pozrite si aj návod na používanie telefónu s funkciou Bluetooth®.

Všeobecné

Jednotka nereaguje.

- Keď nereagujú žiadne funkcie jednotky, môžete ju resetovať. Na resetovanie jednotky ju pripojte na počítač s pomocou nabíjacieho USB kábla. (→ 15)

Napájanie a nabíjanie

Jednotka sa nedá nabiť. / LED napájania/párovania v priebehu nabíjania nesvieti. / Nabíjanie trvá dlhšie.

- Je nabíjací USB kábel pevne zapojený do portu USB počítača? (→ 7)
- Jednotku nezabudnite nabíjať pri izbovej teplote medzi 10 °C a 35 °C.
- Uistite sa, že počítač je zapnutý a nie je v úspornom režime alebo v režime spánku.
- Funguje port USB, ktorý momentálne používate, správne? Ak má váš počítač ďalšie porty USB, odpojte konektor z portu, v ktorom je momentálne zapojený, a zapojte ho do jedného z ďalších portov.
- Ak sa vyššie uvedené opatrenia nedajú použiť, odpojte nabíjací USB kábel a znova ho zapojte.
- Keď je batéria vybitá, úplné nabitie trvá približne 4 hodiny.
- Ak sa skrátí čas nabíjania a čas používania jednotky, mohlo dôjsť k skončeniu životnosti batérie. (Počet možných nabíjaní vlozenej batérie: približne 300)
- LED napájania/párovania svieti červeno, pokiaľ prebieha nabíjanie. Po skončení nabíjania LED napájania/párovania zhasne.

Napájanie sa nezapne. /Napájanie sa vypne.

- Nabíja sa v tejto chvíli jednotka? Jednotka sa počas nabíjania nedá zapnúť. (→ 7)
- Ak LED kontrolka napájania/párovania bliká načerveno, batéria je takmer vybitá. Nabite jednotku.
- Aktívne automatické vypnutie? (→ 15)

Informačné hlásenia

Jazyk zvukového navádzania sa zmenil.

- Jazyk zvukového navádzania môžete prepnúť. (→ 14)

Technické údaje

■ Všeobecné

Napájanie	DC 5 V, 300 mA (Interná batéria: 3,7 V (lítium-polymérová))
Čas prevádzky*1	Pribl. 20 hod. (Zvýrazňovač basov: Vypnutý, Rušenie šumu: ZAPNUTÉ, SBC)
Čas nabíjania*2 (25 °C)	Pribl. 4 hod.
Rozsah teplôt nabíjania	10 °C až 35 °C
Rozsah prevádzkových teplôt	0 °C až 40 °C
Rozsah prevádzkovej vlhkosti	35 % až 80 % rel. vlhkosť (bez kondenzácie)
Hmotnosť	Pribl. 317 g (bez kábla)

*1 Môže byť kratšia v závislosti od prevádzkových podmienok.

*2 Čas potrebný na úplné nabitie vybitej batérie.

■ Časť týkajúca sa Bluetooth®

Špecifikácia systému Bluetooth®	Ver. 5.0
Klasifikácia bezdrôtového zariadenia	Trieda 2 (2,5 mW)
Max. RF výkon	4 dBm
Frekvenčné pásmo	2402 MHz až 2480 MHz
Podporované profily	A2DP, AVRCP, HSP, HFP
Podporovaný kodek	SBC, AAC
Prevádzková vzdialenosť	Max. 10 m

■ Časť týkajúca sa naslúchadiel

Impedancia	27 Ω (vypnuté napájanie, s káblom)
Frekvenčná reakcia	20 Hz až 20000 Hz (s káblom)

■ Časť týkajúca sa reproduktora

Jednotky budiča	40 mm
Zaťažiteľnosť	1000 mW (IEC)

■ Časť týkajúca sa konektorov

DC IN	DC 5 V, 300 mA
-------	----------------

■ Časť týkajúca sa mikrofónu

Typ	Monofónny
-----	-----------

■ Časť týkajúca sa príslušenstva

Nabíjací USB kábel (Vstupná zástrčka: tvar USB A, Výstupná zástrčka: tvar USB typu C)	Pribl. 0,5 m
Odpájací kábel	Pribl. 1,2 m

• Technické údaje sa môžu zmeniť bez predchádzajúceho upozornenia.

Vybratie batérie pri likvidácii tejto jednotky

Nasledujúce pokyny nie sú určené na účely opráv, ale na likvidáciu tejto jednotky. Po demontovaní nie je táto jednotka obnoviteľná.

• Pri likvidácii tejto jednotky z nej vyberte nainštalovanú batériu a odovzdajte ju na recykláciu.

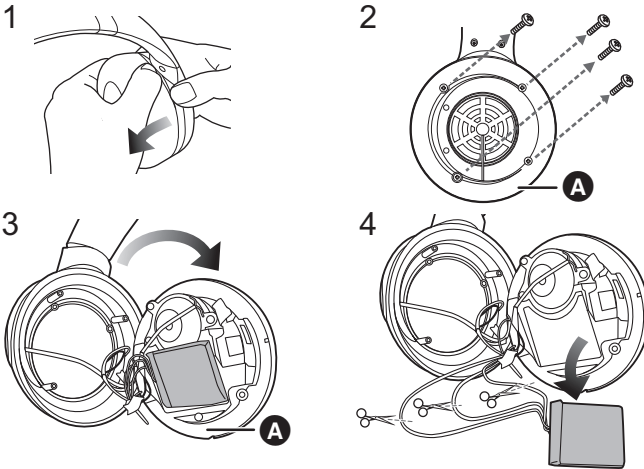
- Jednotku demontujte po skončení životnosti batérie.
- Demontované časti udržiavajte mimo dosahu detí.

Informácie týkajúce sa zaobchádzania s použitou batériou

- Izolujte koncovky lepiacou páskou alebo podobným materiálom.
- Batérie nerozoberajte.

■ Batéria

- Nevystavujte teplu ani ohňu.
- Nenechávajte batériu v aute so zatvorenými dverami a oknami dlho na priamom slnečnom svetle.
- Nesprávne použitie batérií môže spôsobiť vytekanie elektrolytu, ktorý môže poškodiť predmety prichádzajúce do kontaktu s vytekajúcim elektrolytom. Ak z batérie vyteká elektrolyt, obráťte sa na predajcu. Ak elektrolyt príde do kontaktu s ktoroukoľvek časťou vášho tela, umyte ju dôkladne vodou.
- Pri likvidácii batérie sa obráťte na miestne úrady alebo predajcu so žiadosťou o informácie o správnom spôsobe likvidácie.



- 1 Demontujte ľavý náušník.
- 2 Demontujte 4 skrutky.
- 3 V kroku 2 odstráňte časť **A**.
- 4 Vytiahnite batériu a s pomocou nožníc prestrihnite jeden vodič za druhým.

Vyhlasenie o zhode (DoC)

“Panasonic Corporation” týmto vyhlasuje, že tento výrobok je v súlade so základnými požiadavkami a ďalšími príslušnými ustanoveniami smernice 2014/53/EÚ.

Zákazníci si môžu stiahnuť kópiu pôvodného DoC na naše RE výrobky z nášho servera DoC:

<http://www.ptc.panasonic.eu>

Kontakt na splnomocneného zástupcu:

Panasonic Marketing Europe GmbH,

Panasonic Testing Centre, Winsbergring 15, 22525 Hamburg, Nemecko

Typ bezdrôtového pripojenia	Frekvenčné pásmo	Maximálny výkon (dBm e.i.r.p)
Bluetooth®	2402 - 2480 MHz	4 dBm

Likvidácia opotrebovaných zariadení a batérií

Len pre Európsku úniu a krajiny so systémom recyklácie



Tieto symboly uvádzané na výrobkoch, balení a/alebo v sprievodnej dokumentácii informujú o tom, že opotrebované elektrické a elektronické výrobky a batérie sa nesmú likvidovať ako bežný domový odpad.

V záujme zabezpečenia správneho spôsobu likvidácie, spracovania a recyklácie odovzdajte opotrebované výrobky a batérie na špecializovanom zbernom mieste v súlade s platnou legislatívou. Správnym spôsobom likvidácie týchto výrobkov a batérií prispějete k zachovaniu cenných zdrojov a predídete prípadným negatívnym dopadom na ľudské zdravie a životné prostredie.

Podrobnejšie informácie o zbere a recyklácii vám poskytnú miestne úrady.

Pri nesprávnej likvidácii tohto druhu odpadu môžu byť v súlade s platnou legislatívou udelené pokuty.



(Poznámka týkajúca sa symbolu batérie (spodný symbol)):

Tento symbol môže byť použitý spolu so symbolom chemickej značky. V takom prípade vyhovuje požiadavke stanovenej Smernicou týkajúcou sa príslušnej chemikálie.

Manufactured by:

Panasonic Corporation
Kadoma, Osaka, Japan

Authorized Representative in Europe:

Panasonic Marketing Europe GmbH
Panasonic Testing Centre
Winsbergring 15, 22525 Hamburg, Germany



Panasonic Corporation

<http://www.panasonic.com>

© Panasonic Corporation 2020



TQBM0649
F0320SR0