

Panasonic®

Istruzioni per l'uso
Cuffie stereo senza fili digitali

Modello N. **RB-M700B**



Grazie per aver acquistato questo prodotto.

Leggere attentamente queste istruzioni prima di utilizzare il presente prodotto, e conservare questo manuale per usi futuri.

Precauzioni di sicurezza

■ Unità

ATTENZIONE:

Per ridurre il rischio d'incendio, folgorazioni o danni al prodotto,

- **Non esporre questa unità a pioggia, umidità, gocciolamenti o schizzi.**
- **Non posizionare oggetti contenenti liquidi, come un vaso di fiori, su questa unità.**
- **Utilizzare gli accessori consigliati.**
- **Non rimuovere le coperture.**
- **Non riparare questa unità da soli. Per qualsiasi riparazione rivolgersi a personale tecnico qualificato.**

Evitare l'uso nelle seguenti condizioni

- Temperature estreme elevate o basse durante uso, stoccaggio o trasporto.
 - Smaltimento di una batteria nel fuoco o in un forno caldo, o meccanicamente schiacciando o tagliando una batteria, che può portare ad un'esplosione.
 - Temperatura estremamente alta e/o pressione dell'aria estremamente bassa che può portare ad un'esplosione o alla perdita di liquido o gas infiammabile.
- Evitare di usare o posizionare questa unità vicino a fonti di calore.
 - Non ascoltare questa unità ad alto volume in luoghi dove è necessario percepire i suoni provenienti dall'ambiente circostante per motivi di sicurezza, come attraversamenti stradali e cantieri.
 - Tensione caratteristica banda larga uguale o maggiore a 75 mV.
 - Tenere l'unità lontano da qualsiasi dispositivo sensibile al magnetismo. Dispositivi come un orologio potrebbero non funzionare correttamente.
 - Quando si usa questa unità in un aereo, seguire le istruzioni fornite dalla compagnia aerea. Alcune compagnie aeree potrebbe proibire l'uso dell'unità. Per maggiori informazioni, contattare la linea aerea con cui volerete.

■ Allergie

- Non utilizzare l'unità se si avverte disagio quando i padiglioni o qualsiasi altra parte è a contatto diretto con la pelle.
- L'uso continuato può causare infiammazioni cutanee o altre reazioni allergiche.

■ Precauzioni per l'ascolto con le cuffie

- Un'eccessiva pressione acustica dagli auricolari o dalle cuffie può causare la perdita dell'udito.
- Non usare le cuffie ad alto volume. Gli esperti dell'udito raccomandano di evitare un uso prolungato.
- In caso di ronzio nelle orecchie, ridurre il volume o interrompere l'utilizzo.
- Non usare mentre si guida un veicolo. Questo può creare pericolo al traffico ed è illegale in molte aree.
- Applicare estrema cautela o interrompere temporaneamente l'uso in situazioni potenzialmente pericolose.

Durante l'uso, questa unità potrebbe essere soggetta all'interferenza radio causata da telefoni cellulari. Se si dovesse verificare tale interferenza, aumentare la distanza tra questa unità e il cellulare.

Usare solo il cavo di ricarica USB in dotazione quando si effettua il collegamento ad un computer.

Questa unità è progettata per l'uso in paesi con clima mite e tropicale.

Informazioni su Bluetooth®

Panasonic non è responsabile per la compromissione di dati e/o informazioni durante una trasmissione wireless.

■ Banda di frequenza utilizzata

Questa unità usa la banda di frequenza 2,4 GHz.

■ Certificazione di questa unità

- Questa unità rispetta le limitazioni di frequenza e ha ottenuto la certificazione in base alla normativa sulle radiofrequenze. Non è quindi necessaria una concessione per l'uso di reti wireless.
- In alcuni paesi la legge punisce le seguenti azioni:
 - Disassemblaggio/modifica dell'unità.
 - Rimozione delle indicazioni delle specifiche.

■ Restrizioni d'uso

- Non si garantisce la trasmissione wireless e/o l'utilizzo con tutti i dispositivi provvisti di tecnologia Bluetooth®.
- Tutti i dispositivi devono rispettare gli standard di Bluetooth SIG, Inc.
- A seconda delle specifiche e delle impostazioni di un dispositivo, questo potrebbe non essere in grado di collegarsi o alcune operazioni potrebbero essere diverse.
- Questa unità supporta le funzioni di sicurezza Bluetooth®. Tali funzioni potrebbero non essere sufficienti a seconda dell'ambiente di funzionamento e/o delle impostazioni. Trasmettere dati in modalità wireless a questa unità con cautela.
- Questa unità non può trasmettere dati ad un dispositivo Bluetooth®.

■ Range di utilizzo

Usare questa unità ad una distanza massima di 10 m.

La distanza può diminuire a seconda dell'ambiente, di ostacoli o di interferenze.

■ Interferenza da altri dispositivi

- Questa unità potrebbe non funzionare correttamente e potrebbero verificarsi problemi come rumore e interruzioni dell'audio a causa dell'interferenza delle onde radio, se questa unità è posizionata troppo vicino ad altri dispositivi Bluetooth® o a dispositivi che usano la banda 2,4 GHz.
- Questa unità potrebbe non funzionare correttamente se onde radio trasmesse da una stazione vicina sono troppo forti.

■ Uso previsto

- L'unità è predisposta per un normale impiego di tipo generale.
- Non usare questo sistema vicino ad un impianto o in un ambiente soggetto a interferenza in radiofrequenza (ad esempio: aeroporti, ospedali, laboratori, ecc).

Sommario

Precauzioni di sicurezza	2
Informazioni su Bluetooth®	3

Prima dell'uso

Accessori	5
Manutenzione	5
Nomi delle parti	6

Operazioni preliminari

Carica	7
Accensione/spegnimento	7
Connessione di un dispositivo Bluetooth®	8
• Abbinamento (registrazione) di questa unità con il dispositivo Bluetooth® per il collegamento	8
• Connessione ad un dispositivo Bluetooth® abbinato	9

Funzionamento

Ascolto di musica	10
• Controllo remoto	10
• Reazione bassi	11
Effettuare una telefonata	12
Utilizzo della cancellazione del rumore	13
Funzioni utili	14
• Attivazione delle funzioni vocali	14
• Messaggi guida	14
• Notifica livello di carica della batteria	15
• Spegnimento automatico	15
• Utilizzo del cavo staccabile (in dotazione)	15
• Reimpostazione dell'unità	15

Altro

Ripristino delle impostazioni di fabbrica	16
Copyright, ecc.	17
Risoluzione dei problemi	18
• Volume suono e audio	18
• Collegamento dispositivo Bluetooth®	18
• Telefonate	19
• Generale	19
• Alimentazione e carica	19
• Messaggi guida	19
Dati tecnici	20
Come rimuovere la batteria quando si smaltisce questa unità	21

Termini usati in questo documento

- Le pagine a cui fare riferimento sono indicate con “→ ○○”.
- Le immagini relative ai prodotti possono differire rispetto ai prodotti effettivi.

Accessori

Si prega di verificare e identificare gli accessori in dotazione.

Per ordinare degli accessori, contattare il rivenditore presso il quale si è effettuato l'acquisto.

1 x Cavo di ricarica USB

1 x Cavo staccabile

Manutenzione

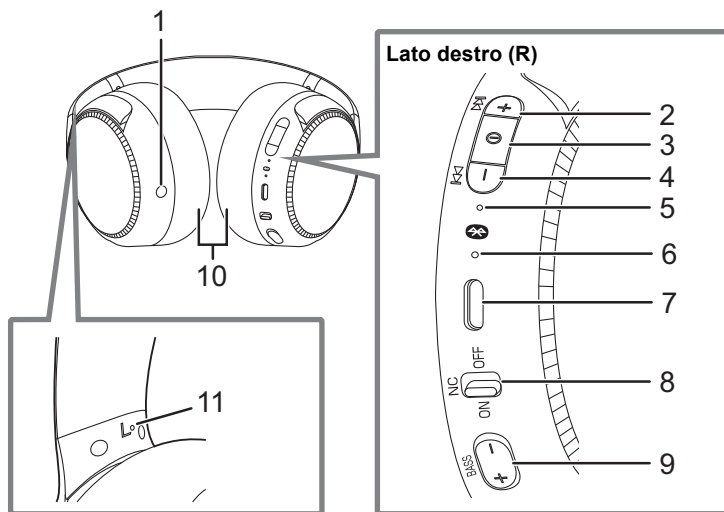
Pulire questa unità con un panno morbido asciutto.

- Non utilizzare solventi come benzina, diluenti, alcol, detersivi da cucina, panni chimici, ecc. In caso contrario l'involucro esterno potrebbe deformarsi o il rivestimento potrebbe staccarsi.

Mantenere le prestazioni della batteria.

- In caso di inutilizzo per un lungo periodo, caricare completamente questa unità una volta ogni 6 mesi per mantenere le prestazioni della batteria.

Nomi delle parti



- | | |
|--|--|
| <p>1 Terminale ingresso audio</p> <p>2 Tasto [+]</p> <p>3 Tasto [0]</p> <p>4 Tasto [-]</p> <p>5 LED accensione/abbinamento*1</p> <p>6 Microfono</p> <p>7 Terminale carica (DC IN)</p> <ul style="list-style-type: none"> • Collegare il cavo di ricarica USB (in dotazione) a questo terminale quando si effettua la carica. (→ 7, "Carica") | <p>8 [NC] Selettore (Cancellazione rumore)</p> <p>(→ 13, "Utilizzo della cancellazione del rumore")</p> <p>9 Tasto [BASS +]/[BASS -]</p> <p>10 Imbottiture in gomma</p> <p>11 Punto in rilievo che indica il lato sinistro</p> |
|--|--|

*1 Esempi di sequenze di accensione/lampeggio

Acceso (rosso)	È in corso la carica
Si accende alternativamente in blu e rosso	Attesa abbinamento (registrazione) Bluetooth®
Lampeggia lentamente (blu)*2	Attesa collegamento Bluetooth®
Lampeggia due volte circa ogni 2 secondi (blu)*2	È stato stabilito un abbinamento (registrazione) Bluetooth® o è in corso una chiamata
Lampeggia (blu)*2	È in corso la ricezione di una chiamata

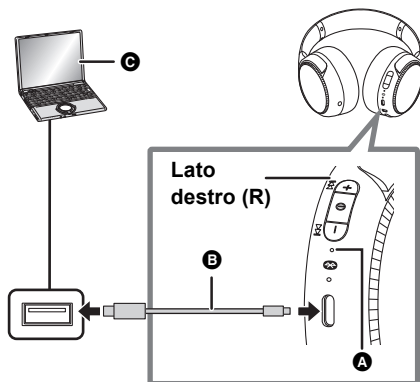
*2 La batteria è scarica quando lampeggia in rosso. (→ 15, "Notifica livello di carica della batteria")

Carica

La batteria ricaricabile (installata nell'unità) inizialmente non è carica. Caricare la batteria prima di utilizzare questa unità.

Collegare questa unità ad un computer usando il cavo di ricarica USB.

- A:** LED accensione/abbinamento
 - B:** Cavo di ricarica USB (in dotazione)
 - Verificare la direzione dei terminali ed inserire/rimuovere in linea retta tenendo il connettore. (In caso di inserimento obliquo o in direzione errata il terminale può deformarsi e questo può causare un malfunzionamento.)
 - C:** Computer
 - Accendere prima il computer.
- Il LED di accensione/abbinamento si accende in rosso quando è in corso la carica. Quando la carica è completata, il LED di accensione/abbinamento si spegne.
 - Sono necessarie circa 4 ore per caricare completamente una batteria scarica.



Nota

- Caricare a una temperatura ambiente compresa tra 10 °C e 35 °C. Al di fuori di questo intervallo di temperatura, la ricarica potrebbe interrompersi ed il LED di accensione/abbinamento potrebbe spegnersi.
- Non è possibile accendere l'unità o collegarsi a dispositivi Bluetooth® durante la carica.
- Non usare un cavo di ricarica USB diverso da quello in dotazione. Farlo può causare malfunzionamento.
- La carica potrebbe non essere effettuata o potrebbe arrestarsi se il computer è in modalità standby o sleep, o passa alla modalità standby o sleep.

Accensione/spegnimento

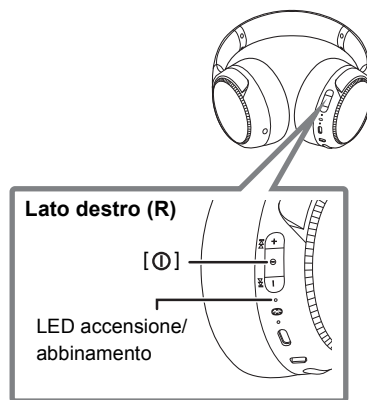
In stato spento, tenere premuto [⓪] su questa unità per circa 3 secondi sino a che il LED di accensione/abbinamento (blu) lampeggia.

- Verrà emesso un segnale sonoro ed il LED di accensione/abbinamento (blu) lampeggerà lentamente.

■ Per spegnere

Tenere premuto [⓪] per circa 3 secondi. Si sentirà un messaggio guida in inglese e l'unità verrà spenta.

- È possibile commutare la lingua della guida audio. (→ 14, "Messaggi guida")



Nota

- Se l'unità non è collegata ad un dispositivo Bluetooth®, si sentirà un messaggio guida in inglese e l'unità verrà spenta automaticamente circa 5 minuti dopo il termine dell'utilizzo. (Eccetto quando cancellazione rumore è attivo.) (→ 15, "Spegnimento automatico")
- È possibile commutare la lingua della guida audio. (→ 14, "Messaggi guida")

Connessione di un dispositivo Bluetooth®

Operazioni preliminari

- Posizionare il dispositivo Bluetooth® a una distanza non superiore a 1 m circa dall'unità.
- Verificare il funzionamento dell'unità usando le relative istruzioni per l'uso come richiesto.

Abbinamento (registrazione) di questa unità con il dispositivo Bluetooth® per il collegamento

1 In stato spento, tenere premuto [⏻] su questa unità sino a che il LED di accensione/abbinamento lampeggia.

Quando si abbinava un dispositivo per la prima volta: Circa 3 secondi

Quando si abbinava un secondo dispositivo o dispositivi successivi: Circa 5 secondi

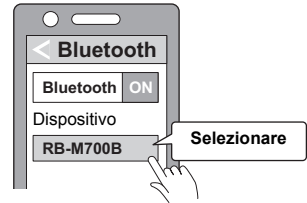
- L'unità inizia a cercare un dispositivo Bluetooth® a cui collegarsi ed il LED di accensione/abbinamento si accende alternativamente in blu ed in rosso.

2 Accendere l'unità Bluetooth®, ed abilitare la funzione Bluetooth®.

3 Selezionare "RB-M700B" dal menu del dispositivo Bluetooth®.

- Prima che venga visualizzato "RB-M700B" è possibile che venga visualizzato un indirizzo MAC (una stringa di caratteri alfanumerici che viene visualizzata dal dispositivo e lo identifica univocamente).
- Se viene richiesta una password, immettere "0000 (quattro zeri)" per questa unità.

es.



4 Verificare il collegamento con il dispositivo Bluetooth® sull'unità.

- Il LED di accensione/abbinamento si accende alternativamente in blu ed in rosso sino a che viene completato il collegamento con il dispositivo. Quando il LED di accensione/abbinamento (blu) lampeggia due volte ogni circa 2 secondi, l'abbinamento (registrazione) è completato. (Collegamento stabilito)

Nota

- Se il collegamento ad un dispositivo non viene stabilito entro circa 5 minuti, l'unità si spegne. Effettuare nuovamente l'abbinamento. (Eccetto quando cancellazione rumore è attivo.)
- È possibile accoppiare sino a 9 dispositivi Bluetooth® con questa unità. Se viene accoppiato un 10° dispositivo, il dispositivo abbinato meno recentemente viene sostituito. Per usarlo, effettuare nuovamente l'abbinamento.

Connessione ad un dispositivo Bluetooth® abbinato

1 Accendere questa unità.

- Tenere premuto [Ⓛ] su questa unità per circa 3 secondi sino a che il LED di accensione/abbinamento (blu) lampeggia.
- Verrà emesso un segnale sonoro ed il LED di accensione/abbinamento (blu) lampeggerà lentamente.

2 Effettuare il passaggio 2 e 3 di “Abbinamento (registrazione) di questa unità con il dispositivo Bluetooth® per il collegamento”. (→ 8)

- Quando il LED di accensione/abbinamento (blu) lampeggia due volte ogni circa 2 secondi, l'abbinamento (registrazione) è completato. (Collegamento stabilito)

Nota

- Questa unità ricorda il dispositivo collegato per ultimo. Il collegamento può essere stabilito automaticamente dopo il passaggio 1 (vedere sopra).
- Se il collegamento ad un dispositivo non viene stabilito entro circa 5 minuti, l'unità si spegne. Riaccendere l'unità. (Eccetto quando cancellazione rumore è attivo.)

Ascolto di musica

Se il dispositivo compatibile con Bluetooth® supporta i profili Bluetooth® “A2DP” e “AVRCP”, è possibile riprodurre la musica utilizzando le operazioni di controllo remoto dell'unità.

- A2DP (Advanced Audio Distribution Profile): Trasmette audio all'unità.
- AVRCP (Audio/Video Remote Control Profile): Consente il controllo remoto del dispositivo usando l'unità.

1 Collegare il dispositivo Bluetooth® all'unità. (→ 8, “Connessione di un dispositivo Bluetooth®”)

2 Selezionare e riprodurre la musica sul dispositivo Bluetooth®.

- Le cuffie dell'unità emetteranno la musica o l'audio del video riprodotto.
- Autonomia:
Il tempo di riproduzione massimo è circa 20 ore. (Può ridursi a seconda delle condizioni di utilizzo.)

■ Attenzione

- A seconda del volume, l'audio dell'unità potrebbe essere udibile anche da chi non usa l'unità.
- Quando il volume è vicino al livello massimo, la musica potrebbe risultare distorta. Diminuire il volume sino a che la distorsione scompare.

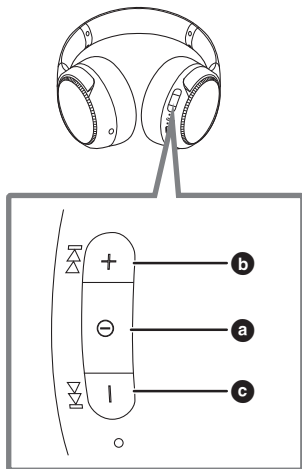
Controllo remoto

È possibile controllare il dispositivo Bluetooth® usando l'unità.

- A seconda del dispositivo Bluetooth® o dell'app, anche se si premono i tasti sull'unità, alcune funzioni potrebbero non rispondere o potrebbero funzionare in modo diverso dalle descrizioni seguenti.

(Esempio di operazione)

Lato destro (R)



Funzione	Funzionamento
Riproduzione / Pausa	Premere [⏮] (b).
Aumentare il volume	Premere [+] (a).
Ridurre il volume	Premere [-] (c).
Passare all'inizio del brano successivo	Tenere premuto [+] per circa 2 secondi.
Ritornare all'inizio del brano corrente	Tenere premuto [-] per circa 2 secondi.

Nota

- Il volume può essere regolato su 31 livelli (16 livelli durante le chiamate). Quando viene raggiunto il volume massimo o minimo, verrà emesso un segnale sonoro.

Reazione bassi

È possibile amplificare i bassi nella musica o nei video che si riproducono e godere di un'esperienza interessante trasferendo direttamente le vibrazioni alle cuffie stesse.

Riproducendo musica o video su un dispositivo collegato via Bluetooth®

Premere [BASS +] o [BASS –] per regolare il livello di potenza di Reazione bassi.

- Questa unità vibra insieme ai bassi della musica o dei video riprodotti.
- Livello di potenza di Reazione bassi: Disabilitato ↔ Basso ↔ Medio ↔ Alto (Il valore predefinito è Basso.)
- Anche quando l'unità è spenta, l'impostazione esistente prima dello spegnimento verrà conservata in memoria.
- Il tempo di riproduzione dipende dalla sorgente della musica e dal livello di potenza di Reazione bassi.

Nota

- Potrebbe non essere efficace a seconda della musica o del video riprodotto.
- Se si avverte malessere usando Reazione bassi, impostare Reazione bassi su Disabilitato.
- Accendere questa unità per usare Reazione bassi quando si usa questa unità con il cavo staccabile (in dotazione) collegato.
- Regolare il livello di potenza di Reazione bassi ed il volume in modo che il suono non venga distorto.

Effettuare una telefonata

Con telefoni abilitati Bluetooth® (cellulari o smartphone) che supportano il profilo Bluetooth® “HSP” o “HFP”, è possibile utilizzare l'unità per effettuare delle telefonate.

- **HSP (Headset Profile):**

Questo profilo può essere usato per ricevere audio mono e stabilire una comunicazione a due vie usando il microfono sull'unità.

- **HFP (Hands-Free Profile):**

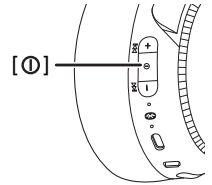
Oltre alle funzioni HSP, questo profilo dispone della funzione delle chiamate in ingresso ed in uscita.

(Questa unità non dispone di una funzione che consente di effettuare telefonate indipendentemente da un telefono abilitato Bluetooth®.)

1 Collegare il dispositivo Bluetooth® all'unità. (→ 8, “Connessione di un dispositivo Bluetooth®”)

2 Premere [⓪] sull'unità e rispondere alla chiamata in ingresso.

- Durante una chiamata in ingresso, si sentirà lo squillo attraverso l'unità ed il LED di accensione/abbinamento lampeggerà.
- (Solo HFP) Per rifiutare la chiamata in ingresso, premere velocemente due volte [⓪].



3 Iniziare a parlare.

- Il LED di accensione/abbinamento lampeggerà ripetutamente 2 volte durante una chiamata.
- Durante una telefonata è possibile regolare il volume. Per istruzioni sulle impostazioni, vedere pagina 10.

4 Premere [⓪] per terminare la telefonata.

- Verrà emesso un segnale sonoro.

Nota

- In alcuni casi potrebbe essere necessario impostare il vivavoce sul telefono abilitato Bluetooth®.
- A seconda del telefono abilitato Bluetooth®, è possibile ascoltare tramite l'unità gli squilli relativi alle chiamate in ingresso ed in uscita del telefono.
- (Solo HFP) Potrebbe essere difficile sentire le conversazioni telefoniche quando l'unità viene usata in luoghi con forte rumore ambientale o all'aperto o in altri luoghi esposti a forti venti. In quel caso, cambiare la posizione da cui si chiama o commutare il dispositivo di chiamata sul telefono abilitato Bluetooth® per continuare la chiamata. (Premere due volte velocemente [⓪] sull'unità per commutare.)
- È possibile fare in modo che il telefono abilitato Bluetooth® effettui telefonate usando il microfono dell'unità ed un'app del telefono abilitato Bluetooth®. (→ 14, “Attivazione delle funzioni vocali”)

Utilizzo della cancellazione del rumore

Impostando cancellazione del rumore su ON viene modificato il volume e la qualità audio. La qualità del suono è impostata su ottimo.

1 Posizionare il selettore [NC] su ON.

- Quando si usa la funzione di cancellazione del rumore, il LED cancellazione rumore si accende in verde.

2 Regolare il volume del dispositivo utilizzato per la riproduzione.



Nota

- Mentre si usa la modalità cancellazione rumore, si potrebbe sentire una quantità di rumore molto limitata che viene generata dal circuito che riduce il rumore, ma questo è normale e non indicativo di problemi. (Questo rumore a livello molto basso può essere udito in luoghi silenziosi o nelle parti vuote tra una traccia e l'altra.)
- Si può verificare un rumore fastidioso se si spingono troppo le imbottiture in gomma contro le orecchie. Non usare le imbottiture in gomma spingendole continuamente contro le orecchie.
- È possibile commutare la lingua della guida audio. (→ 14, "Messaggi guida")

Funzioni utili

Attivazione delle funzioni vocali

È possibile usare un pulsante su questa unità per attivare Siri o altre funzioni vocali sul proprio smartphone o dispositivo simile.

- 1 Collegare il dispositivo Bluetooth® all'unità. (→ 8, “Connessione di un dispositivo Bluetooth®”)**
- 2 Premere velocemente due volte [⓪] sull'unità.**

Nota

- Per ulteriori informazioni sui comandi delle funzioni vocali, vedere le istruzioni per l'uso del dispositivo Bluetooth®.
- La funzione vocale potrebbe non funzionare a seconda delle specifiche dello smartphone, ecc. e della versione dell'app.

Messaggi guida

L'unità è munita di una funzione che fornisce una notifica audio quando ad esempio si accende/spegne l'unità, si collega un dispositivo Bluetooth® o si cambia un'impostazione.

- Questa unità dispone di messaggi guida nelle seguenti lingue.
Inglese/francese
- La funzione guida audio non può essere disabilitata.
- Il volume guida audio non può essere regolato.

■ Commutazione della lingua della guida audio

Tenere premuto [–] e [⓪] per almeno 5 secondi.

- È possibile cambiare lingua ogni volta che viene effettuata questa operazione.

Notifica livello di carica della batteria

- Quando viene spenta l'unità, si sente un messaggio guida in inglese che indica il livello della batteria.
- Quando la batteria inizia ad essere scarica, il LED di accensione/abbinamento passerà da blu a rosso, quando è quasi scarica si sentirà un segnale sonoro ogni minuto. Quando la batteria è scarica, si sentirà un messaggio guida in inglese e l'unità verrà spenta.
- È possibile commutare la lingua della guida audio. (→ 14, "Messaggi guida")

Spegnimento automatico

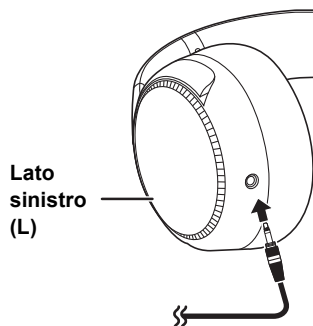
Se l'unità non è collegata ad un dispositivo Bluetooth®, si sentirà un messaggio guida in inglese e l'unità verrà spenta automaticamente circa 5 minuti dopo il termine dell'utilizzo.

- È possibile commutare la lingua della guida audio. (→ 14, "Messaggi guida")
- Spegnimento automatico non funziona quando è attivo cancellazione rumore.
- Spegnimento automatico non funziona quando è collegato il cavo staccabile (in dotazione).

Utilizzo del cavo staccabile (in dotazione)

Mentre l'unità è spenta o la batteria è completamente scarica, l'unità può essere usata come normali cuffie collegando il cavo staccabile (in dotazione).

- Prima di collegare il cavo staccabile (in dotazione), abbassare il volume sul dispositivo collegato.
- Se si collega il cavo staccabile (in dotazione) mentre è attivo il collegamento Bluetooth®, il collegamento Bluetooth® verrà perso.
- Può verificarsi del rumore a causa di sporcizia sul connettore. Pulire il connettore con un panno asciutto e morbido.
- Non utilizzare cavi staccabili diversi da quello in dotazione.
- Quando il cavo staccabile (in dotazione) è collegato e l'unità è accesa, è possibile usare Reazione bassi. Tuttavia, in questo caso non è possibile regolare il volume.



Reimpostazione dell'unità

Questa unità può essere reimpostata quando non è possibile effettuare operazioni. Per resettare l'unità, collegare questa unità ad un computer usando il cavo di ricarica USB. Tutte le operazioni precedenti verranno annullate. (Le informazioni di abbinamento dei dispositivi non saranno cancellate.)

Ripristino delle impostazioni di fabbrica

È possibile resettare l'unità alle sue impostazioni di fabbrica (impostazioni originali al momento dell'acquisto). Effettuando la seguente procedura, il livello del volume, il livello di cancellazione del rumore, ecc., vengono riportati alle impostazioni di fabbrica e le informazioni per tutti i dispositivi registrati vengono cancellate. Caricare la batteria prima di resettare l'unità.

- 1 Mentre l'unità è spenta, tenere premuto [Ⓜ] per almeno 5 secondi sino a che il LED di accensione/abbinamento non lampeggia alternativamente in blu e rosso.**
- 2 Mentre il LED di accensione/abbinamento si accende alternativamente in blu e rosso, tenere premuti contemporaneamente [+] e [-] per almeno 5 secondi.**
 - Le impostazioni predefinite verranno ripristinate dopo che il LED di accensione/abbinamento (blu) lampeggia velocemente e l'unità si spegne.

■ Attenzione

- Quando si abbina nuovamente un dispositivo, cancellare le informazioni di registrazione (Dispositivo: "RB-M700B") dal menu del dispositivo Bluetooth®, e registrare nuovamente questa unità con il dispositivo Bluetooth®. (→ 8)

Copyright, ecc.

Il marchio denominativo Bluetooth® e i loghi sono marchi registrati di proprietà di Bluetooth SIG, Inc. e qualsiasi utilizzo di tali marchi da parte di Panasonic Corporation è concesso in licenza. Altri marchi e nomi di marchi sono di proprietà dei rispettivi proprietari.

Siri è un marchio di Apple Inc., registrato negli Stati Uniti e in altri paesi.

Altri nomi di sistemi e di prodotti che appaiono in questo documento sono in generale i marchi registrati o i marchi delle rispettive aziende sviluppatrici.

Notare che il marchio ™ ed il marchio ® non appaiono in questo documento.

Notifica di copyright

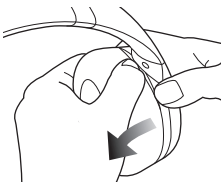
Questo prodotto usa software open source basato sulla licenza GPL di Free Software Foundation e su altre condizioni. Al software vengono applicate le condizioni pertinenti. Le informazioni di licenza per la licenza GPL mostrate su questo prodotto e le informazioni sul software open source sono pubblicate sul nostro sito web. Il codice sorgente concesso in licenza in base alle condizioni della licenza GPL è disponibile pubblicamente. Notare che questi tipi di software non sono coperti da garanzia. Per almeno 3 anni dalla vendita di questo prodotto, Panasonic Corporation fornirà a qualsiasi persona o gruppo che la contatterà, ad un costo non superiore a quello della distribuzione fisica del codice sorgente, una copia completa leggibile da una macchina del codice sorgente e l'elenco delle notifiche di copyright corrispondenti al software GPL coperto dalle condizioni dell'accordo di uso GPL. Consultare il seguente URL per porre domande relative ai contenuti menzionati in precedenza e per informazioni su come ottenere il codice sorgente in questione:

<https://panasonic.jp/support/global/cs/audio/download/index.html>

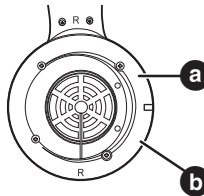
- 1 Rimuovere l'imbottitura in gomma destra per visualizzare le informazioni di autenticazione.
- 2 Le informazioni di autenticazione (a) sono indicate sulla piastra dell'altoparlante (b), che sarà visibile quando si rimuove l'imbottitura in gomma destra (lato R).
- 3 Per fissare l'imbottitura in gomma, fissare la parte (d) dell'imbottitura in gomma nella parte (c).

Se si tira troppo l'imbottitura in gomma, questa può strapparsi.

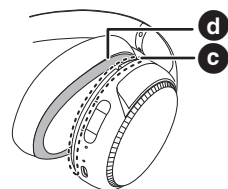
1



2



3



Risoluzione dei problemi

Prima di richiedere assistenza, effettuare i seguenti controlli. In caso di dubbi su alcuni controlli o nel caso in cui le soluzioni indicate non risolvano il problema, rivolgersi al proprio rivenditore per le istruzioni.

Volume suono e audio

Nessun suono.

- Accertarsi che l'unità ed il dispositivo Bluetooth® siano collegati correttamente. (→ 8)
- Verificare se la musica viene riprodotta sul dispositivo Bluetooth®.
- Accertarsi che l'unità sia accesa e che il volume impostato non sia troppo basso.
- Abbinare e collegare nuovamente il dispositivo Bluetooth® all'unità. (→ 8)
- Verificare se il dispositivo compatibile Bluetooth® supporta il profilo "A2DP". Per informazioni sui profili, vedere "Ascolto di musica" (→ 10). Vedere anche il manuale operativo del dispositivo compatibile Bluetooth®.

Impossibile regolare il volume.

- Il pulsante di controllo non funziona quando viene usato il cavo staccabile (in dotazione).

Volume basso.

- Aumentare il volume dell'unità. (→ 10)
- Aumentare il volume sul dispositivo Bluetooth®.

L'audio dal dispositivo è instabile. / Troppo rumore. / La qualità audio non è buona.

- L'audio può risultare disturbato se i segnali vengono bloccati. Non coprire completamente questa unità con il palmo della mano, ecc.
- Il dispositivo potrebbe essere fuori dal range di comunicazione di 10 m. Avvicinare il dispositivo a questa unità.
- Rimuovere eventuali ostacoli tra l'unità e il dispositivo.
- Spegnere qualsiasi dispositivo wireless LAN quando non viene utilizzato.

La musica, ecc., è distorta.

- Quando si usa la funzione di cancellazione del rumore, il suono potrebbe venire distorto se il livello di potenza di Reazione bassi è Alto. Ridurre il livello di potenza di Reazione bassi ed il volume sino a che la distorsione scompaia.

Collegamento dispositivo Bluetooth®

Non si riesce ad ottenere il collegamento con il dispositivo.

- È possibile accoppiare sino a 9 dispositivi Bluetooth® con questa unità. Se viene accoppiato un 10° dispositivo, il dispositivo abbinato meno recentemente viene sostituito.
- Cancellare le informazioni di abbinamento relative a questa unità dal dispositivo Bluetooth®, quindi effettuare nuovamente l'abbinamento. (→ 8)

Telefonate

Non si riesce a sentire la persona che sta chiamando.

- Verificare che l'unità ed il telefono abilitato Bluetooth® siano accesi.
- Accertarsi che l'unità ed il telefono abilitato Bluetooth® siano collegati. (→ 8)
- Controllare le impostazioni audio del telefono abilitato Bluetooth®. Commutare il dispositivo di chiamata sull'unità se è impostato sul telefono abilitato Bluetooth®. (→ 8)
- Se il volume della voce dell'altra persona è troppo basso, aumentare il volume sia dell'unità sia del telefono abilitato Bluetooth®.

Impossibile effettuare una telefonata.

- Verificare se il dispositivo compatibile Bluetooth® supporta il profilo "HSP" o "HFP". Per informazioni sui profili, vedere "Ascolto di musica" (→ 10) e "Effettuare una telefonata" (→ 12). Vedere anche il manuale operativo del telefono abilitato Bluetooth®.

Generale

L'unità non risponde.

- Questa unità può essere reimpostata quando non è possibile effettuare operazioni. Per resettare l'unità, collegare questa unità ad un computer usando il cavo di ricarica USB. (→ 15)

Alimentazione e carica

Impossibile caricare l'unità. / Il LED di accensione/abbinamento non si accende durante la carica. / La carica richiede più tempo.

- Il cavo di ricarica USB è collegato saldamente al terminale USB del computer? (→ 7)
- Accertarsi di effettuare la ricarica a una temperatura ambiente compresa tra 10 °C e 35 °C.
- Accertarsi che il computer sia acceso e non sia in modalità standby o sleep.
- La porta USB che state usando funziona correttamente? Se il vostro computer dispone di altre porte USB, scollegare il connettore dalla porta attuale e collegarlo ad una delle altre porte.
- Se non è possibile effettuare le operazioni menzionate in precedenza, scollegare il cavo di ricarica USB e collegarlo nuovamente.
- Sono necessarie circa 4 ore per caricare completamente una batteria scarica.
- Se il tempo di carica ed il tempo di funzionamento si riducono, la batteria potrebbe essere esaurita. (Numero di ricariche della batteria installata: Circa 300)
- Il LED di accensione/abbinamento si accende in rosso quando è in corso la carica. Quando la carica è completata, il LED di accensione/abbinamento si spegne.

L'unità non si accende. / L'unità si spegne.

- L'unità è in ricarica? Non è possibile accendere l'unità durante la ricarica. (→ 7)
- Quando il LED di accensione/abbinamento lampeggia in rosso, la batteria è scarica. Caricare l'unità.
- Spegnimento automatico è attivo? (→ 15)

Messaggi guida

La lingua della guida audio è cambiata.

- È possibile commutare la lingua della guida audio. (→ 14)

Dati tecnici

■ Generale

Alimentazione	CC 5 V, 300 mA (Batteria interna: 3,7 V (Litio-polimero))
Autonomia *1	Circa 20 ore (Reazione Bassi: Disabilitato, Cancellazione rumore: ON, SBC)
Tempo di carica *2 (25 °C)	Circa 4 ore
Intervallo temperatura in carica	da 10 °C a 35 °C
Temperatura di esercizio	da 0 °C a 40 °C
Umidità di esercizio	Umidità relativa da 35 % a 80 % (senza condensa)
Peso	Circa 317 g (senza cavo)

*1 Può ridursi a seconda delle condizioni operative.

*2 Tempo necessario per caricare completamente una batteria scarica.

■ Sezione Bluetooth®

Specifiche di sistema Bluetooth®	Ver. 5.0
Classificazione delle apparecchiature wireless	Classe 2 (2,5 mW)
Potenza max RF	4 dBm
Banda di frequenza	da 2402 MHz a 2480 MHz
Profili supportati	A2DP, AVRCP, HSP, HFP
Codec supportati	SBC, AAC
Distanza operativa	Sino a 10 m

■ Sezione cuffie

Impedenza	27 Ω (Spegnimento, con cavo)
Risposta in frequenza	da 20 Hz a 20000 Hz (con cavo)

■ Sezione altoparlanti

Driver	40 mm
Capacità di tenuta in potenza	1000 mW (IEC)

■ Sezione terminali

CC IN	CC 5 V, 300 mA
--------------	----------------

■ Sezione microfono

Tipo	Mono
-------------	------

■ Sezione accessori

Cavo di ricarica USB (Connettore ingresso: forma USB A, Connettore uscita: forma USB Type-C)	Circa 0,5 m
Cavo staccabile	Circa 1,2 m

• Dati tecnici soggetti a modifiche senza preavviso.

Come rimuovere la batteria quando si smaltisce questa unità

Le seguenti istruzioni non servono per scopi di riparazione ma per lo smaltimento di questa unità. Una volta smontata, questa unità non è ripristinabile.

- Quando si smaltisce questa unità, estrarre le batterie installate e riciclarle.

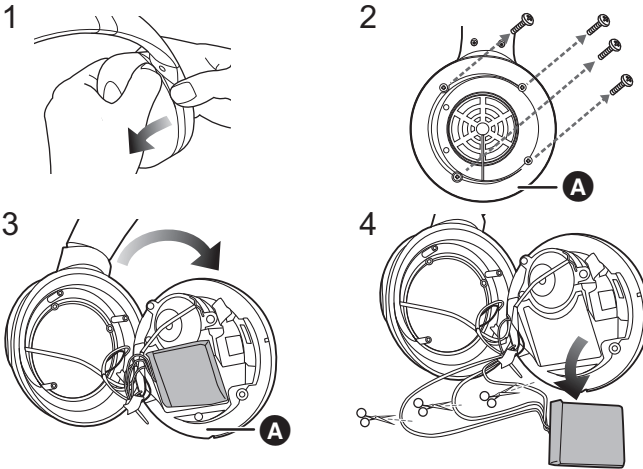
- Smontare dopo che la batteria è esaurita.
- Tenere le parti smontate fuori della portata dei bambini.

Riguardo alla gestione delle batteria usata

- Isolare i terminali con nastro adesivo o materiale simile.
- Non smontare.

■ Batteria

- Non riscaldare o esporre a fiamme.
- Non lasciare la batteria per lungo tempo all'interno dell'auto, esposta alla luce solare diretta e con le porte e i finestrini chiusi.
- Una gestione non corretta delle batterie può causare perdita di elettrolita che può danneggiare gli oggetti con cui viene a contatto il liquido disperso. Se si verifica una perdita di elettrolita dalla batteria, contattare il proprio rivenditore. Lavare accuratamente con acqua se l'elettrolita viene a contatto con una parte del corpo.
- Quando si smaltisce la batteria, contattare le autorità locali o il rivenditore e chiedere informazioni sul metodo corretto di smaltimento.



- 1 Rimuovere il padiglione sinistro.
- 2 Rimuovere le 4 viti.
- 3 Rimuovere la parte **A** nel passaggio 2.
- 4 Rimuovere la batteria, e tagliare i fili uno ad uno con le forbici.

Dichiarazione di conformità (DoC)

Con il presente atto, "Panasonic Corporation" dichiara che questo prodotto è conforme ai requisiti base e altre disposizioni applicabili della direttiva 2014/53/UE.

I clienti possono scaricare una copia della DoC originale per i nostri prodotti RE dal nostro server DoC:

<http://www.ptc.panasonic.eu>

Contatto del Rappresentante Autorizzato:

Panasonic Marketing Europe GmbH,

Panasonic Testing Centre, Winsbergring 15, 22525 Hamburg, Germania

Tipo di wireless	Banda di frequenza	Potenza massima (dBm e.i.r.p)
Bluetooth®	2402 - 2480 MHz	4 dBm

Smaltimento di vecchie apparecchiature e batterie usate**Solo per Unione Europea e Nazioni con sistemi di raccolta e smaltimento**

Questi simboli sui prodotti, sull'imballaggio e/o sulle documentazioni o manuali accompagnanti i prodotti indicano che i prodotti elettrici, elettronici e le batterie usate non devono essere buttati nei rifiuti domestici generici.

Per un trattamento adeguato, recupero e riciclaggio di vecchi prodotti e batterie usate vi invitiamo a portarli negli appositi punti di raccolta secondo la legislazione vigente nel vostro paese.

Con uno smaltimento corretto, contribuirete a salvare importanti risorse e ad evitare i potenziali effetti negativi sulla salute umana e sull'ambiente.

Per ulteriori informazioni su raccolta e riciclaggio, vi invitiamo a contattare il vostro comune.

Lo smaltimento non corretto di questi rifiuti potrebbe comportare sanzioni in accordo con la legislazione nazionale.

**(Note per il simbolo batterie (simbolo sotto)):**

Questo simbolo può essere usato in combinazione con un simbolo chimico. In questo caso è conforme ai requisiti indicati dalla Direttiva per il prodotto chimico in questione.

Manufactured by:

Panasonic Corporation
Kadoma, Osaka, Japan

Authorized Representative in Europe:

Panasonic Marketing Europe GmbH
Panasonic Testing Centre
Winsbergring 15, 22525 Hamburg, Germany



Panasonic Corporation

<http://www.panasonic.com>

© Panasonic Corporation 2020

It

TQBM0646
F0320SR0