

Panasonic®

Felhasználói kézikönyv Digitális vezeték nélküli sztereó fejhallgató

Modellszám: **RB-M700B**



Köszönjük, hogy termékünket választotta.

Mielőtt használatba venné a terméket, olvassa el figyelmesen az utasításokat; őrizze meg a kézikönyvet a jövőbeli használat céljából.

Biztonsági óvintézkedések

■ Készülék

FIGYELEM:

A tűzveszély, áramütés vagy a terméksérülés kockázatának csökkentése érdekében,

- Ügyeljen arra, hogy a készüléket ne érje eső, nedvesség, csepegő vagy felfröccsenő folyadék.
- Ügyeljen arra, hogy ne kerüljön folyadékkal teli tárgy (pl. váza) a készülék tetejére.
- Csak az ajánlott tartozékokat használja.
- Ne távolítsa el a burkolatokat.
- Ne próbálja meg a készülék javítását maga elvégezni. Bízva a javítást megfelelő szakszervizre.

Az alábbi körülmények között kerülje a használatot

- Szélsőségesen magas vagy alacsony hőmérséklet használat, tárolás vagy szállítás közben.
- Az elem tűzbe vagy forró sütőbe helyezése, illetve az elem mechanikus összenyomása vagy felvágása, ami robbanást okozhat.
- Szélsőségesen magas hőmérséklet és/vagy szélsőségesen alacsony légnyomás, ami robbanást okozhat, illetve éghető folyadék vagy gáz szivárgását eredményezheti.

- Ne használja vagy helyezze el ezt a készüléket hőforrások közelében.
- Ne halgassa ezt a készüléket magas hangerőn olyan helyeken, a biztonság érdekében hallania kell a környezeti zajokat, pl. vasúti átjárókon és építkezéseken.
- Széles sávú jellemző feszültség egyenlő vagy nagyobb, mint 75 mV.
- Tartsa távol a készüléket a mágnesességre érzékeny berendezésektől. Előfordulhat, hogy egyes eszközök, pl. óra nem működnek helyesen.
- A készülék repülőgépen való használata esetén tartsa be a légitársaság által adott utasításokat. Előfordulhat, hogy egyes légitársaságoknál tilos a készülék használata. További részletekért forduljon az adott légitársasághoz.

■ Allergia

- Hagyja abba a használatot, ha kellemetlen érzése támad a fülpárnák vagy a bőrrel közvetlenül érintkező bármely más alkatrész miatt.
- A folyamatos használat bőrkíütést vagy egyéb allergiás reakciókat okozhat.

■ A fejhallgatóval történő hallgatásra vonatkozó óvintézkedések

- A fejhallgatóból vagy fülhallgatóból érkező túlzott hangnyomás hallásvesztést okozhat.
- Ne használja a fejhallgatót nagy mennyiségben. A hallásszakértők nem tanácsolják a folyamatos lejátszást.
- Ha cseng a füle, csökkentse a hangerőt, vagy hagyja abba a használatot.
- Ne használja motoros jármű üzemeltetése közben. Ez forgalmi zavarokat okozhat, és számos területen illegális.
- Rendkívüli óvatossággal használja vagy ideiglenesen szüneteltesse a használatot a potenciálisan veszélyes helyzetekben.

A mobiltelefonok miatt használat közben a készüléknél rádióinterferenciás zavar léphet fel. Ilyen interferencia előfordulása esetén jobban el kell különíteni egymástól a készüléket és a mobiltelefont.

Csak számítógéphez csatlakoztatott USB töltőkábelt használjon.

Ez a készülék mérsékelt és trópusi éghajlatban használható.

Bluetooth® tudnivalók

A Panasonic nem vállal felelősséget a vezeték nélküli továbbítás során megsérült adatokért és/vagy információkért.

■ Alkalmazott frekvenciasáv

Ez a készülék a 2,4 GHz-es frekvenciasávot használja.

■ A készülék tanúsítása

- Ez a készülék megfelel a frekvencia korlátozásoknak, és a frekvencia törvények alapján kapott tanúsítást. Vezeték nélküli engedélyre ezért nincs szükség.
- Egyes országokban törvény bünteti az alábbiakat:
 - A készülék szétszerelése vagy módosítása.
 - A specifikációs jelzések eltávolítása.

■ A használat korlátai

- Nem garantált a vezeték nélküli adatátvitel és/vagy a használhatóság minden Bluetooth® eszközzel.
- Valamennyi eszköznek meg kell felelnie a Bluetooth SIG, Inc. által rögzített szabványoknak.
- Az adott eszköz specifikációjától és beállításaitól függően előfordulhat, hogy nem lehetséges a csatlakoztatás vagy egyes műveletek eltérőek.
- Ez a készülék támogatja a Bluetooth® biztonsági szolgáltatásokat. De attól függően, hogy az operációs környezet és / vagy a beállítások megfelelnek-e, ez a biztonság nem elegendő. Óvatosan adjon adatokat vezeték nélkül ezen a készüléken.
- Ez az eszköz nem képes Bluetooth® eszközre adatokat továbbítani.

■ Hatótávolság

Az eszközt maximum 10 m-es hatótávolságon belül kell használni.

A hatótávolság a környezettől, akadályoktól és interferenciától függően csökkenhet.

■ Más eszközök miatti interferencia

- Előfordulhat, hogy az eszköz nem működik megfelelően és hogy a rádióhullámok interferenciája miatt zaj és hangingadozás észlelhető, ha az eszköz túl közel van más Bluetooth® eszközökhöz vagy a 2,4 GHz-es sávot használó eszközökhöz.
- Előfordulhat, hogy az eszköz nem működik megfelelően, ha túl erősek egy közeli műsorszóró állomás stb. rádióhullámjai.

■ Rendeltetészerű használat

- Ez az eszköz csak normál, általános használatra lett tervezve.
- Ne használja a rendszert rádiófrekvenciás zavarokra érzékeny környezetben vagy berendezés mellett (ilyenek például a repülőterek, kórházak, laboratóriumok stb.).

Tartalomjegyzék

Biztonsági óvintézkedések	2
Bluetooth® tudnivalók	3

Használat előtt

Tartozékok	5
Karbantartás	5
Alkatrésznevek	6

Előkészületek

Töltés	7
A készülék be/kikapcsolása	7
Egy Bluetooth® eszköz csatlakoztatása	8
• A készülék csatlakoztatási célú párosítása (regisztrálása) a Bluetooth® eszközzel	8
• Egy párosított Bluetooth® eszköz csatlakoztatása	9

Műveletek

Zenét hallgatni	10
• Távvezérlés	10
• Mélyhang-visszacsatolás	11
Telefonhívás kezdeményezése	12
A zajkizárás használata	13
Hasznos funkciók	14
• Hangfunkciók aktiválása	14
• Eligazító üzenetek	14
• Akkumulátor szint értesítés	15
• Automatikus kikapcsolás	15
• A levehető zsinór (mellékelt) használata	15
• Az egység visszaállítása	15

Egyéb

A gyári beállítások visszaállítása	16
Szerzői jog, stb	17
Hibaelhárítás	18
• Hang és hangjelzések hangereje	18
• Bluetooth® eszközcsatlakozás	18
• Telefonhívások	19
• Általános	19
• Tápellátás és töltés	19
• Eligazító üzenetek	19
Specifikációk	20
A készülék leselejtezésekor távolítsa el az akkumulátort	21

A dokumentumban használt kifejezések

- Az utalandó oldalak a következők "→ ○○".
- A termék illusztrációi eltérhetnek a tényleges terméktől.

Tartozékok

Kérjük, hogy ellenőrizze és azonosítsa be a mellékelt tartozékokat.

Tartozékok rendelésekor forduljon a készüléket Önnek eladó kereskedőhöz.

1 x USB töltőkábel

1 x Levehető zsinór

Karbantartás

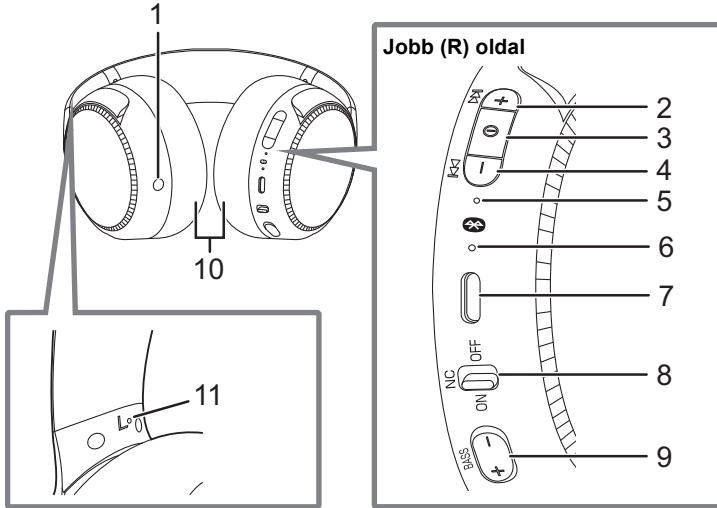
Puha, száraz ruhával tisztítsa az eszközt

- Ne használjon oldószereket, például benzint, hígítót, alkoholt, konyhai mosogatószeret, vegyszeres ablaktörőt stb. Ez okozhatja a külső tok deformálódását vagy a bevonatot.

Az elemteljesítmény fenntartása.

- Ha hosszabb ideig nem használja, akkor 6 havonta teljesen töltsen fel a készüléket az elemteljesítmény fenntartása érdekében.

Alkatrésznév



- | | |
|---|--|
| <p>1 Audió bemeneti aljzat</p> <p>2 [+] gomb</p> <p>3 [Φ] gomb</p> <p>4 [-] gomb</p> <p>5 Áramellátás/párosítás LED^{*1}</p> <p>6 Mikrofon</p> <p>7 öltő terminál (DC IN)</p> <ul style="list-style-type: none"> • Töltéskor ehhez az aljzathoz csatlakoztassa az USB töltőkábelt (mellékelt). (→ 7, "Töltés") | <p>8 [NC] (Zajkizárás) kapcsoló (→ 13, "A zajkizárás használata")</p> <p>9 [BASS +]/[BASS -] gomb</p> <p>10 Fülpárnák</p> <p>11 Megemelt pont jelzi a bal oldalt</p> |
|---|--|

*1 Példák a világításra / villogó mintákra

(Piros) világítás	A töltés folyamatban van
Felváltva kéken és pirosan világít	Bluetooth® párosítás (regisztráció) készenléti állapotban
Lassan (kéken) villog ^{*2}	Bluetooth® kapcsolat készenléti
2 másodpercenként (kéken) villog ^{*2}	Egy Bluetooth® párosítás (regisztráció) létrejött vagy hívás folyamatban van
(kéken) villog ^{*2}	Egy hívás érkezik

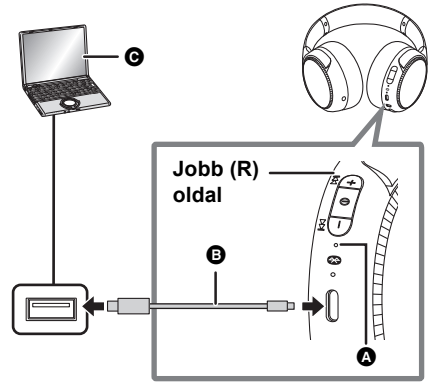
*2 Az akkumulátor alacsony, ha pirosan villog. (→ 15, "Akkumulátor szint értesítés")

Töltés

Az újratölthető akkumulátor (az egységbe beépítve) kezdetben nem kerül feltöltésre. Töltse fel az akkumulátort a készülék használata előtt.

Csatlakoztassa az eszközt a számítógéphez az USB töltőkábellel.

- A:** Áramellátás/párosítás LED
 - B:** (Mellékelt) USB töltőkábel
 - Ellenőrizze a terminálok irányát és dugja be/ húzza ki egyenesen tartva a dugóra. (A terminál deformálódása zavart okozhat, ha ferde vagy rossz irányba van csatlakoztatva.)
 - C:** Számítógép
 - Előzetesen kapcsolja be a számítógépet.
- Az áramellátás/párosítás LED pirosan világít, amikor a töltés folyamatban van. A töltés befejezése után az áramellátás/párosítás LED kialszik.
 - Lemerült állapotból körülbelül 4 óráig tart az akkumulátor teljes feltöltése.



Megjegyzés

- A töltést szobahőmérsékleten kell végezni 10 °C és 35 °C között. Előfordulhat, hogy ezen a hőmérséklet tartományon kívül a töltés leáll, és az áramellátás/párosítás LED kialszik.
- Töltés közben nem lehetséges az áramellátás bekapcsolása vagy a Bluetooth® eszközhöz való csatlakoztatás.
- Ne használjon más USB töltőkábelt kivéve a mellékelt tartozékot. Ellenkező esetben meghibásodás történhet.
- Előfordulhat, hogy leáll vagy nem történik töltés, ha a számítógép készenléti vagy alvó üzemmódban, illetve arra várt.

A készülék be/kikapcsolása

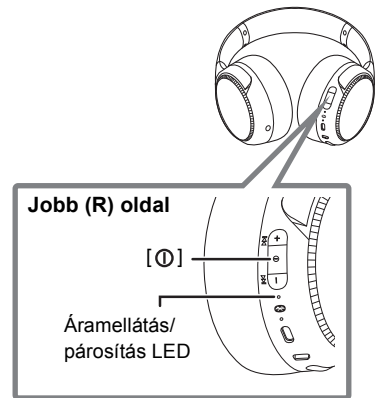
Kikapcsolt állapotban nyomja meg és tartsa lenyomva a készülék [⓪] gombját kb. 3 másodpercig, amíg az áramellátás/párosítás LED (kék) nem villog.

- Hangjelzés hallatszik, és az áramellátás/párosítás LED (kék) lassan villog.

■ Kapcsolja ki a készüléket

Nyomja meg és tartsa lenyomva a [⓪] gombot körülbelül 3 másodpercig. Angol nyelvű eligazító üzenet hallható és az áramellátás kikapcsol.

- A hangos eligazítás nyelve váltogatható. (→ 14, "Eligazító üzenetek")



Megjegyzés

- Ha a készülék nem Bluetooth® eszközhöz csatlakozik, akkor angol nyelvű eligazító üzenet hallható és a készülék automatikusan kikapcsol körülbelül 5 perccel a használat befejezése után. (Kivéve, ha a zajkizárás BE helyzetben van.) (→ 15, "Automatikus kikapcsolás")
- A hangos eligazítás nyelve váltogatható. (→ 14, "Eligazító üzenetek")

Egy Bluetooth® eszköz csatlakoztatása

Előkészületek

- Tegye a Bluetooth® eszközt a készüléktől kb. 1 m távolságra.
- Ellenőrizze az eszköz működését a használati utasítás szerint.

A készülék csatlakoztatási célú párosítása (regisztrálása) a Bluetooth® eszközzel

1 Kikapcsolt állapotban nyomja meg és tartsa lenyomva a készülék [Ⓞ] gombját, amíg az áramellátás/párosítás LED nem villog.

Amikor először párosítja a készüléket: kb. 3 másodpercig

Ha egy második vagy későbbi eszközt párosít: kb. 5 másodpercig

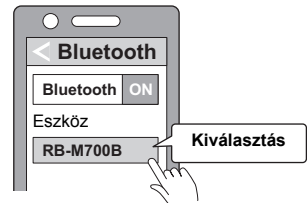
- A készülék Bluetooth® eszközt kezd keresni a csatlakozáshoz, és az áramellátás/párosítás LED felváltva kéken és pirosan világít.

2 Kapcsolja be a Bluetooth® készüléket, és engedélyezze a Bluetooth® funkciót.

3 Válasza ki a "RB-M700B" lehetőséget a Bluetooth® eszköz menüjéből.

- Az "RB-M700B" megjelenése előtt megjelenhet egy MAC-cím (a készülék által megjelenített egyedi alfanumerikus karakterlánc).
- Ha jelszót kér, adja meg a készülék "0000 (négy nulla)" jelszavát.

példa:



4 Ellenőrizze a kapcsolatot a készüléken lévő Bluetooth® eszközzel.

- Az áramellátás/párosítás LED felváltva kéken és pirosan világít, amíg a készülékkel való csatlakozás befejeződik. Ha az áramellátás/párosítás LED (kék) kétszer villog kb. 2 másodpercenként, a párosítás (regisztráció) befejeződött. (Kapcsolat létrehozva)

Megjegyzés

- Ha egy eszközhöz való kapcsolódás nem jön létre körülbelül 5 perc alatt, akkor a készülék kikapcsol. Végezze el újra a párosítást. (Kivéve, ha a zajkizárás BE helyzetben van.)
- Ezzel a készülékkel legfeljebb 9 Bluetooth® eszközt lehet párosítani. Ha egy 10. készülék párosítva van, akkor a legrégebbi kapcsolat eszköze kicserélődik. Használja újra a párosítást.

Egy párosított Bluetooth® eszköz csatlakoztatása

1 Kapcsolja be a készüléket.

- Nyomja meg és tartsa lenyomva a készülék [ⓘ] gombját kb. 3 másodpercig, amíg az áramellátás/párosítás LED (kék) nem villog.
- Hangjelzés hallatszik, és az áramellátás/párosítás LED (kék) lassan villog.

2 Végezze el “A készülék csatlakoztatási célú párosítása (regisztrálása) a Bluetooth® eszközzel” 2. és 3. lépését. (→ 8)

- Ha az áramellátás/párosítás LED (kék) kétszer villog kb. 2 másodpercenként, a párosítás (regisztráció) befejeződött. (Kapcsolat létrehozva)

Megjegyzés

- Ez a készülék megjegyzi, hogy az eszköz végül csatlakozik. A kapcsolat automatikusan létrejön az 1. lépés után (lásd fent).
- Ha egy eszközhöz való kapcsolódás nem jön létre körülbelül 5 perc alatt, akkor a készülék kikapcsol. Kapcsolja be a készüléket újra. (Kivéve, ha a zajkizárás BE helyzetben van.)

Zenét hallgatni

Ha a Bluetooth® kompatibilis eszköz támogatja az "A2DP" és az "AVRCP" Bluetooth® profilokat, a zenét a készülék távvezérlő műveleteivel lehet lejátszani.

- A2DP (fejlett hangelosztási profil (Advanced Audio Distribution Profile)): Hangot továbbít az egységnek.
- AVRCP (hang / videó távvezérlő profil (Audio/Video Remote Control Profile)): Lehetővé teszi a készülék távvezérlését az egység használatával.

1 Csatlakoztassa a Bluetooth® eszközt és a készülékhez. (→ 8, "Egy Bluetooth® eszköz csatlakoztatása")

2 Válassza ki és játssza le a zenét a Bluetooth® készüléken.

- A készülék fejhallgatójában megszólal a zene vagy az éppen lejátszott videó hangja.
- Üzemidő:

A maximális lejátszási időtartam körülbelül 20 óra. (A használati körülményektől függően rövidebb is lehet.)

■ Figyelem

- A készülék a hangerőtől függően zajkibocsátást okozhat.
- Ha a hangerő a maximális szint közelébe emelkedik, a zene eltorzulhat. Csökkentse a hangerőt, amíg a torzítás meg nem szűnik.

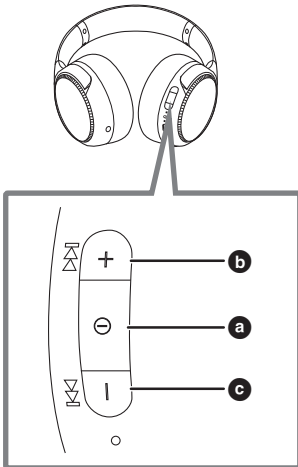
Távvezérlés

A Bluetooth® készüléket a készülék használatával vezérelheti.

- A Bluetooth® készüléktől vagy az alkalmazástól függően, egyes funkciók nem válaszolhatnak vagy eltérhetnek az alábbi leírásoktól még akkor is, ha megnyomja a készüléken található gombokat.

(Működési példa)

Jobb (R) oldal



Funkció	Műveletek
Lejátszás / Szünet	Nyomja meg a [⏪] (a) gombot.
Növelje a hangerőt	Nyomja meg a [+] (b) gombot.
Csökkentse a hangerőt	Nyomja meg a [-] (c) gombot.
Tovább a következő zeneszám elejére	Nyomja meg és tartsa lenyomva a [+] gombot körülbelül 2 másodpercig.
Visszatérés az aktuális szám elejére	Nyomja meg és tartsa lenyomva a [-] gombot körülbelül 2 másodpercig.

Megjegyzés

- A hangerő 31 sávban állítható (16 szint hívások közben). Amikor elérte a maximális vagy minimális hangerőt, hangjelzés hallható.

Mélyhang-visszacsatolás

Az éppen játszott zene vagy videók mélyhangjait felerősítheti és nagy élményben lehet része, ha a vibrálást közvetlenül magára a fejhallgatóra továbbítja.

Zene vagy videók lejátszása Bluetooth® kapcsolattal csatlakoztatott eszközön

Nyomja meg a [BASS +] vagy [BASS –] gombot a mélyhang-visszacsatolás erősség fokozat beállításához.

- A készülék az éppen lejátszott zenéhez vagy videóhoz tartozó mélyhangokkal együtt vibrál.
- Mélyhang-visszacsatolás erősség fokozatok: Ki ↔ Alacsony ↔ Közepes ↔ Magas (Az alapértelmezett fokozat az Alacsony).
- Kikapcsolás esetén a készülék menti a kikapcsolás előtti beállítást.
- A lejátszási időtartam a zene forrásától és a mélyhang-visszacsatolás erősség fokozatától függ.

Megjegyzés

- Az éppen lejátszott zenétől vagy videótól függően előfordulhat, hogy nincs hatás.
- Ha a mélyhang-visszacsatolás használata közben rosszul érzi magát, kapcsolja ki a mélyhang-visszacsatolást.
- A mélyhang-visszacsatolás használatához kapcsolja be a készüléket, amikor azt csatlakoztatott levehető zsinórral (mellékelt) használja.
- Úgy állítsa be a mélyhang-visszacsatolás erősségi szintet és hangerőt, hogy a hang ne torzítson.

Telefonhívás kezdeményezése

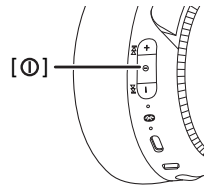
A "HSP" vagy a "HFP" Bluetooth® profilt támogató Bluetooth® telefonokkal (mobiltelefon vagy okostelefonok) a készüléket telefonhívásokra használhatja.

- HSP (fejhallgatóprofil (Headset Profile)): Ez a profil használható mono hangok fogadására és kétirányú kommunikáció létrehozására a mikrofonon keresztül.
- HFP (Kéz nélküli profil (Hands-Free Profile)): A HSP funkciók mellett ez a profil rendelkezik a bejövő és a kimenő hívások funkcióval. (Ez a készülék nem rendelkezik olyan funkcióval, amely lehetővé teszi a telefonhívások kezdeményezését a Bluetooth®-kompatibilis telefontól függetlenül.)

1 Csatlakoztassa a Bluetooth® eszközt és a készülékhez. (→ 8, "Egy Bluetooth® eszköz csatlakoztatása")

2 Nyomja meg a [⓪] gombot a készüléken, és fogadja a bejövő hívást.

- Bejövő hívás közben csengőhang szól a készülékből és villog az áramellátás/párosítás LED.
- (Csak HFP) A bejövő hívás elutasításához nyomja meg gyorsan kétszer a [⓪] gombot.



3 Kezdjen beszélni.

- Hívás közben az áramellátás/párosítás LED ismételten 2-szer villog.
- A hangerő a telefonhívás során beállítható. Az utasításokat lásd az 10. oldalon.

4 Nyomja meg a [⓪] gombot a hívás befejezéséhez.

- Hangjelzés hallatszik.

Megjegyzés

- Előfordulhat, hogy a Bluetooth®-kompatibilis telefonon a kézi beállításokat meg kell adni.
- A Bluetooth® funkcióval rendelkező telefontól függően a készülék bejövő és kimenő hívás csengőhangjait hallhatja.
- (Csak HFP) Előfordulhat, hogy a telefonbeszélgetések nehezen hallhatók, ha a készülék használata nagy környezeti zajban, illetve szabadtéren vagy erős szélnek kitett egyéb helyen történik. Ilyen esetben a hívás folytatásához változtassa meg a hívás helyét vagy végezze el a hívóeszköz átváltását Bluetooth®-kompatibilis telefonra. (Az átváltás a készüléken lévő [⓪] két gyors megnyomásával lehetséges.)
- A Bluetooth® kompatibilis telefonról a készülék mikrofonja és a Bluetooth® kompatibilis telefon egy alkalmazása segítségével indíthat hívásokat. (→ 14, "Hangfunkciók aktiválása")

A zajkizárás használata

A zajkizárás BE helyzetében megváltozik a hangerő és a hangminőség.
A hangminőség optimálisra van beállítva.

1 Állítsa a [NC] kapcsolót ON helyzetbe.

- A zajkizárás funkció használatakor zölden világít a zajkizárás LED.

2 A lejátszási eszköz hangerő beállítása.



Megjegyzés

- A zajkizárás funkció használatakor kicsi zaj hallható a zajcsökkentő áramkörből, de ez normális jelenség és semmilyen problémát nem jelent. (Ezt a nagyon alacsony zajt a csendesebb, vagy a műsorszámok közötti üres részek alatt lehet hallani.)
- Gerjedés történhet, ha a fülpárnákat túl erősen nyomja a fülébe. Ne használja a fülpárnákat, miközben azokat folyamatosan nyomja befelé.
- A hangos eligazítás nyelve változatható. (→ 14, "Eligazító üzenetek")

Hasznos funkciók

Hangfunkciók aktiválása

A készülék valamelyik gombjával lehetséges a Siri vagy más hangfunkciók aktiválása az okostelefonon vagy hasonló eszközön.

- 1 **Csatlakoztassa a Bluetooth® eszközt és a készülékhez. (→ 8, “Egy Bluetooth® eszköz csatlakoztatása”)**
- 2 **Nyomja meg kétszer gyorsan a készülék [ⓘ] gombját.**

Megjegyzés

- A hangfunkció parancsok részletezését a Bluetooth® eszköz felhasználói kézikönyve tartalmazza.
- Az okostelefon stb. specifikációjától és az app változattól függően előfordulhat, hogy a hangfunkció nem működik.

Eligazító üzenetek

A készülék egyik funkciója hangértesítést ad, amikor Ön például bekapcsolja/kikapcsolja a készüléket, Bluetooth® eszközt csatlakoztat vagy módosít egy beállítást.

- A készülék az alábbi nyelveken biztosít hangos eligazító üzeneteket.
Angol/francia
- A hangos eligazítás funkció letiltása nem lehetséges.
- A hangos eligazítás hangerejének beállítása nem lehetséges.

■ A hangos eligazítás nyelvének váltása

Nyomja meg és tartsa lenyomva a [–] és a [ⓘ] gombot legalább 5 másodpercig.

- E művelet minden egyes elvégzésekor egy nyelvváltás történik.

Akkumulátor szint értesítés

- A készülék kikapcsolásakor megszólaló angol nyelvű eligazító üzenet az akkumulátor szintjét jelzi.
- Ha az elem kezd lemerülni, a villogó áramellátás/párosítás LED kékről pirosra vált, és további merülés esetén 1 percnként hangjelzés hallható. Amikor az elem lemerül, angol nyelvű eligazító üzenet hallatszik és az áramellátás kikapcsol.
- A hangos eligazítás nyelve váltogatható. (→ 14, "Eligazító üzenetek")

Automatikus kikapcsolás

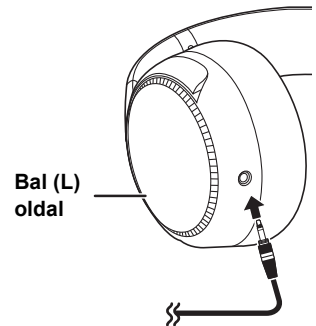
Ha a készülék nem Bluetooth® eszközhöz csatlakozik, akkor körülbelül 5 perccel a használat befejezése után angol nyelvű eligazító üzenet hallható és a készülék automatikusan kikapcsol.

- A hangos eligazítás nyelve váltogatható. (→ 14, "Eligazító üzenetek")
- Az automatikus kikapcsolás a zajkizárás BE állapotában nem működik.
- Az automatikus kikapcsolás a levehető zsinór (mellékelt) csatlakoztatott állapotában nem működik.

A levehető zsinór (mellékelt) használata

Kikapcsolt áramellátás vagy lemerült elem esetén a készülék normál fejhallgatóként használható a levehető zsinór (mellékelt) csatlakoztatásával.

- A levehető zsinór (mellékelt) csatlakoztatása előtt csökkentse a hangerőt a csatlakoztatott eszközön.
- Ha a levehető zsinór (mellékelt) csatlakoztatása Bluetooth® kapcsolat közben történik, akkor a Bluetooth® kapcsolat meg fog szűnni.
- A dugó szennyezettsége miatt zaj jelentkezhet. Ilyenkor puha, száraz ruhával törölje meg a dugót.
- A mellékeltet kivéve semmilyen más levehető zsinórt ne használjon.
- A mélyhang-visszacsatolás a levehető zsinór (mellékelt) csatlakoztatott és az áramellátás bekapcsolt állapotában használható. A hangerő beállítása azonban ilyenkor nem lehetséges.



Az egység visszaállítása

Az összes művelet visszautasítása esetén elvégezhető a készülék visszaállítása. A visszaállításhoz az USB töltőkábellel csatlakoztassa a készüléket egy számítógéphez. Minden korábbi művelet törlődik. (A párosítási eszköz információk nem törlődnek.)

A gyári beállítások visszaállítása

A készülék gyári beállításai (a vásárlás idején meglévő eredeti beállítások) visszaállíthatók. Az alábbi eljárás végrehajtása visszaállítja a hangerőt, a zajkizárás fokozatát stb. a gyári beállításokra, és törli az összes regisztrált eszközre vonatkozó információt. A készülék visszaállítása előtt tölts fel az akkumulátort.

- 1 Az áramellátás kikapcsolt állapotában nyomja meg és tartsa lenyomva a [⓪] gombot legalább 5 másodpercig, amíg az áramellátás/párosítás LED kéken és pirosan váltakozva nem világít.**
- 2 Ha az áramellátás/párosítás LED kéken és pirosan váltakozva világít, nyomja meg és tartsa lenyomva egyidejűleg a [+] és [-] gombokat legalább 5 másodpercig.**
 - Az alapértelmezett beállítások visszaállítását az áramellátás/párosítás LED (kék) gyors villogása és a készülék kikapcsolása jelzi.

■ Figyelem

- Egy eszköz újrapárosítása előtt törölje a regisztrációs adatokat (Eszköz: "RB-M700B") a Bluetooth® eszköz menüjéből, majd regisztrálja újra a készüléket a Bluetooth® eszközzel. (→ 8)

Szerzői jog, stb.

A Bluetooth® szövegjelölés és logók a Bluetooth SIG, Inc. bejegyzett védjegyei, és minden ilyen jelölés Panasonic Corporation általi használata licenc alapján történik.

Az egyéb védjegyek és cégnevek azok tulajdonosainak a tulajdonát képezik.

A Siri az Apple Inc. USA-ban és más országokban bejegyzett védjegye.

Az ebben a dokumentumban szereplő egyéb rendszernevek és terméknevek általában az adott fejlesztővállalatok bejegyzett védjegyei vagy védjegyei.

A TM és az [®] jelzések nem szerepelnek a dokumentumban.

Szerzői jogi megjegyzés

E termék a Szabad Szoftver Alapítvány GPL és egyéb feltételein alapuló nyílt forráskódú szoftvert használ. Az adott feltételek vonatkoznak a szoftverre. A honlapunkon megtalálhatók az e terméken feltüntetett GPL licencinformációk és a nyílt forráskódú szoftverekre vonatkozó információk. A GPL feltételek alapján engedélyezett forráskód nyilvánosan elérhető. Az ilyen típusú szoftvereket nem védi garancia. E termék értékesítését követően a Panasonic Corporation legalább 3 éven át biztosítja a hozzánk forduló bármely személy vagy csoport számára a forráskód géppel olvasható teljes példányát legfeljebb olyan díj ellenében, mint amilyen költséggel a forráskód fizikai terjesztése jár, valamint a GPL használati megállapodás feltételei szerinti GPL szoftverekhez tartozó szerzői jogi megjegyzések listáját.

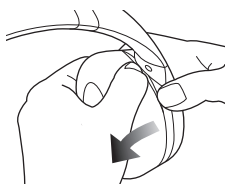
A fenti tartalommal és a vonatkozó forráskód megszerzési módjával kapcsolatos további tájékoztatás az alábbi internetcímen érhető el:

<https://panasonic.jp/support/global/cs/audio/download/index.html>

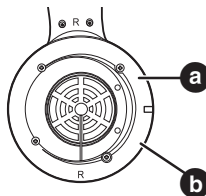
- 1 Távolítsa el a jobb oldali fülpárnát a hitelesítési információ megtekintéséhez.
- 2 A hitelesítési információ (a) a hangszóró lemezén (b) található, amely a jobb oldali fülpárna (R oldal) eltávolításakor válik láthatóvá.
- 3 A fülpárna felerősítéséhez igazítsa be a fülpárna (d) részét a (c) részbe.

A fülpárna túlzott húzása esetén a fülpárna elszakadhat.

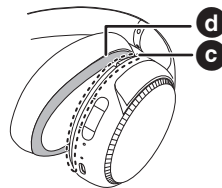
1



2



3



Hibaelhárítás

Mielőtt szervizhez fordulna, végezze el az alábbi ellenőrzéseket. Forduljon tanácsért a kereskedőjéhez, ha kétélye van valamelyik ellenőrzési lépésnél, vagy ha az alábbi útmutatóban jelzett megoldások nem oldják meg a problémát.

Hang és hangjelzések hangereje

Nincs hang.

- Győződjön meg róla, hogy a készülék és a Bluetooth® eszköz megfelelően csatlakoztatva vannak. (→ 8)
- Ellenőrizze, hogy a zene szól a Bluetooth® eszközön.
- Győződjön meg róla, hogy a készülék be van kapcsolva, és a hangerő nem túl alacsony.
- Párosítsa és csatlakoztassa ismét a Bluetooth® eszközt és a készüléket. (→ 8)
- Ellenőrizze hogy a Bluetooth® kompatibilis eszköz támogatja az "A2DP" profilt. A profilokról további részletekért lásd a "Zenét hallgatni" (→ 10) részt. Olvassa el a Bluetooth® kompatibilis eszköz használati utasítását is.

Nem lehet a hangerőt állítani.

- A szabályozó gomb a levehető zsinór (mellékelt) csatlakoztatott állapotában nem működik.

Alacsony hangerő.

- Növelje a készülék hangerejét. (→ 10)
- Növelje a Bluetooth® eszköz hangerejét.

Az eszköz nem ad hangot. / Túl nagy a zaj. / Rossz hangminőség.

- A lejátszás megszakadhat, ha valami zavarja a jelet. Ne takarja el a készüléket a tenyerével, stb.
- Lehet, hogy az eszköz kívül van a 10 m hatótávolságon. Vigye közelebb az eszközt a készülékhez.
- Távolítsa el minden akadályt az eszköz és a készülék között.
- Kapcsoljon ki minden nem használt vezeték nélküli LAN eszközt.

A zene stb. torz.

- A zajkizárás funkció használatakor torz lehet a hang, ha a mélyhang-visszacsatolás erősségi szint beállítása Magas. A torzítás megszűnéséig csökkentse a mélyhang-visszacsatolás erősségi szintet és hangerőt.

Bluetooth® eszközcsatlakozás

Nem lehetséges az eszköz csatlakoztatása.

- Ezzel a készülékkel legfeljebb 9 Bluetooth® eszközt lehet párosítani. Ha egy 10. készülék párosítva van, akkor a legrégebbi kapcsolat eszköze kicserélődik.
- Törölje a párosítási adatokat a Bluetooth® eszközből, majd párosítsa ismét a készüléket. (→ 8)

Telefonhívások

Nem hallja a vonal másik végén lévő személyt.

- Győződjön meg róla, hogy a készülék és a Bluetooth® telefon be van kapcsolva.
- Ellenőrizze, hogy a készülék és a Bluetooth® telefon csatlakoztatva vannak. (→ 8)
- Ellenőrizze a Bluetooth® telefon hangbeállításait. Váltsa át a hívó egységet a készülékre, ha az a Bluetooth® telefonra van kapcsolva. (→ 8)
- Ha a hívás túl halk, növelje a készülék és a Bluetooth® telefon hangerejét.

Nem tudok hívást indítani.

- Ellenőrizze, hogy a Bluetooth® kompatibilis eszköz támogatja a "HSP" vagy "HFP" profilt. A profilokról további részletekért lásd a "Zenét hallgatni" (→ 10) és "Telefonhívás kezdeményezése" (→ 12) fejezeteket. Olvassa el a Bluetooth® telefon használati utasítását is.

Általános

Az készülék nem válaszol.

- E készülék az összes művelet elutasítása esetén állítható vissza. A készülék visszaállításához az USB töltőkábelrel csatlakoztassa a készüléket egy számítógéphez. (→ 15)

Tápellátás és töltés

Nem lehet tölteni a készüléket. / Töltés közben nem világít az áramellátás/párosítás LED. /

A töltés tovább tart.

- Az USB töltőkábel szilárdan csatlakozik a számítógép USB csatlakozójához? (→ 7)
- Fontos, hogy a töltés szobahőmérsékleten történjen 10 °C és 35 °C között.
- Győződjön meg arról, hogy a számítógép be van kapcsolva, és nincs készenléti vagy alvó üzemmódban.
- A jelenleg használt USB port megfelelően működik? Ha a számítógépen más USB portok találhatóak, húzza ki a csatlakozót az aktuális portjából és dugja be egy másik portba.
- Ha a fent említett intézkedések nem alkalmazhatók, húzza ki az USB töltőkábelt és csatlakoztassa újra.
- Lemerült állapotból körülbelül 4 óráig tart az akkumulátor teljes feltöltése.
- Ha a töltési idő és a működési idő lerövidül, az akkumulátor lemerülhet. (A telepített akkumulátor töltési idejének száma: Kb. 300)
- Az áramellátás/párosítás LED pirosan világít, amikor a töltés folyamatban van. A töltés befejezése után az áramellátás/párosítás LED kialszik.

A áramellátás nem kapcsol be. / Az áramellátás kikapcsol.

- Az egység töltődik? A töltés közben a tápellátást nem lehet bekapcsolni. (→ 7)
- Az elemtöltöttség alacsony, ha pirosan villog az áramellátás/párosítás LED. Töltse fel a készüléket.
- Automatikus kikapcsolás aktiválva? (→ 15)

Eligazító üzenetek

A hangos eligazítás nyelve megváltozott.

- A hangos eligazítás nyelve változtható. (→ 14)

Specifikációk

■ Általános

Áramellátás	5 V egyenáram, 300 mA (Beépített akkumulátor: 3,7 V (Lítium-polimer))
Üzemidő*1	Kb. 20 óra (Mélyhang-visszacsatolás: Ki, Zajkizárás: BE, SBC)
Töltési idő*2 (25 °C)	Kb. 4 óra
Töltési hőmérséklet-tartomány	10 °C-tól 35 °C-ig
Üzemi hőmérséklet	0 °C-tól 40 °C-ig
Üzemi páratartalom	35 % és 80 % közötti relatív páratartalom (nincs páralecsapódás)
Tömeg	Kb. 317 g (zsinór nélkül)

*1 Ez az idő az üzemi körülményektől függően rövidebb lehet.

*2 A lemerült akkumulátor teljes feltöltésének időtartama.

■ Bluetooth® rész

Bluetooth® rendszer specifikáció	Ver. 5.0
Vezeték nélküli berendezés besorolás	2-es osztály (2,5 mW)
Max. RF teljesítmény	4 dBm
Frekvenciasáv	2402 MHz és 2480 MHz
Támogatott profilok	A2DP, AVRCP, HSP, HFP
Támogatott kodek	SBC, AAC
Üzemi távolság	Legfeljebb 10 m

■ Fejhallgató rész

Impedancia	27 Ω (Áramellátás ki, zsinórral)
Frekvenciatartomány	20 Hz és 20000 Hz (zsinórral)

■ Hangszóró

Meghajtó egységek	40 mm
Teljesítménykezelési kapacitás	1000 mW (IEC)

■ Terminál

DC IN	5 V egyenáram, 300 mA
--------------	-----------------------

■ Mikrofon rész

Típus	Mono
--------------	------

■ Tartozékok rész

USB töltőkábel (Bemeneti dugó: USB A forma, Kimeneti dugó: USB Type-C forma)	Kb. 0,5 m
Levehető zsinór	Kb. 1,2 m

• A specifikáció minden előzetes értesítés nélkül módosítható.

A készülék leselejtezésekor távolítsa el az akkumulátort

A következő utasítások a készülék leselejtezésére, nem pedig a javítására vonatkoznak. A készülék szétszerelés után nem szerelhető össze újra.

• A készülék eldobásakor vegye ki a készülékbe telepített akkumulátort és hasznosítsa újra.

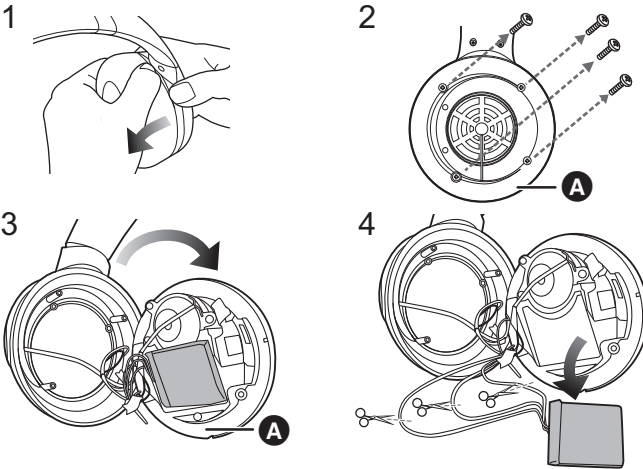
- Az akkumulátor lemerülése után szét kell szedni.
- A szétszerelt alkatrészeket tartsa távol a gyermekektől.

A használt akkumulátorok kezelése

- Szigetelje az érintkezőket szigetelőszalaggal.
- Ne szerelje szét.

■ Akkumulátor

- Tilos hevíteni vagy láng hatásnak kitenni.
- Ne hagyja sokáig autóban közvetlen napfénynek kitett helyen az akkumulátort akkor, ha az ajtók és ablakok zárva vannak.
- Az akkumulátor nem megfelelő kezelése az elektrolit szivárgásához vezethet, amely kárt tehet más tárgyokban. Ha az elektrolit szivárog az akkumulátorból, lépjen kapcsolatba a kereskedővel. Ha az elektrolit bőrre kerül, alaposan mossa le.
- Az elem ártalmatlanításakor forduljon a helyi hatóságokhoz vagy kereskedőjéhez, és érdeklődjön az ártalmatlanítás megfelelő módjáról.



- 1 Távolítsa el a bal oldali fülpárnát.
- 2 Távolítsa el a 4 csavart.
- 3 Távolítsa el az **A** részt a 2. lépésben.
- 4 Távolítsa el az akkumulátort, majd ollóval egyenként vágja el a vezetékeket.

Megfelelőségi Nyilatkozat (DoC)

Ezennel a, "Panasonic Corporation" kijelenti, hogy a jelen termék kielégíti az 2014/53/EU Irányelv létfontosságú követelményeit és más vonatkozó rendelkezéseit.

A vásárlók letölthetik az RE termékek eredeti DoC másolatát a DoC szerverünkről:

<http://www.ptc.panasonic.eu>

A hivatalos képviselő elérhetősége:

Panasonic Marketing Europe GmbH,

Panasonic Testing Centre, Winsbergring 15, 22525 Hamburg, Németország

Wireless típus	Frekvenciasáv	Maximális teljesítmény (dBm e.i.r.p)
Bluetooth®	2402 - 2480 MHz	4 dBm

Tájékoztatás felhasználók számára az elhasználdott készülékek, szárazelemek és akkumulátorok begyűjtéséről és ártalmatlanításáról.

Csak az Európai Unió és olyan országok részére, amelyek begyűjtő rendszerekkel rendelkeznek



A termékeken, a csomagoláson és/vagy a kísérő dokumentumokon szereplő szimbólumok azt jelentik, hogy az elhasználdott elektromos és elektronikus termékeket, szárazelemeket és akkumulátorokat tilos az általános háztartási hulladékkal keverni.

Az elhasználdott készülékek, szárazelemek és akkumulátorok megfelelő kezelése, hasznosítása és újrafelhasználása céljából, kérjük, hogy a helyi törvényeknek, megfelelően juttassa el azokat a kijelölt gyűjtőhelyekre.



E termékek, szárazelemek és akkumulátorok előírászerű ártalmatlanításával Ön hozzájárul az értékes erőforrások megővéséhez, és megakadályozza az emberi egészség és a környezet károsodását.



Amennyiben a begyűjtéssel és újrafelhasználással kapcsolatban további kérdése lenne, kérjük, érdeklődjön a helyi önkormányzatnál.

E hulladékok szabálytalan elhelyezését a nemzeti jogszabályok büntethetik.

Megjegyzés a szárazelem- és akkumulátor-szimbólummal kapcsolatban (alsó szimbólumpélda):

Ezek a szimbólumok kémiai szimbólummal együtt alkalmazhatók. Ebben az esetben teljesíti az EU irányelvnek vegyi anyagra vonatkozó követelményét.

Manufactured by:

Panasonic Corporation
Kadoma, Osaka, Japan

Authorized Representative in Europe:

Panasonic Marketing Europe GmbH
Panasonic Testing Centre
Winsbergring 15, 22525 Hamburg, Germany



Panasonic Corporation

<http://www.panasonic.com>

© Panasonic Corporation 2020



TQBM0650
F0320SR0