

# Panasonic®

## Käyttöohjeet Digitaaliset langattomat stereokuulokkeet

Malli nro **RB-M700B**



Kiitos, että ostit tämän tuotteen.

Lue nämä ohjeet huolellisesti ennen tämän tuotteen käyttämistä ja säilytä tämä käsikirja tulevaa tarvetta varten.

# Varotoimet turvallisuuden takaamiseksi

## ■ Laite

### **VAROITUS:**

**Tulipalo-, sähköisku- tai vahinkovaaran välttämiseksi,**

- **Älä anna tämän laitteen altistua sateelle, kosteudelle, pisaroille tai roiskeille.**
- **Älä laita laitteen päälle mitään nesteitä sisältäviä esineitä kuten maljakot.**
- **Käytä suositeltuja varusteita.**
- **Älä poista suojuksia.**
- **Älä korjaa tätä laitetta itse. Anna huoltopalvelut tehtäväksi pätevälle henkilöstölle.**

### **Vältä käyttöä seuraavissa olosuhteissa**

- Erittäin korkeat tai alhaiset lämpötilat käytön, varastoinnin tai kuljetuksen aikana.
- Akkujen heittäminen tuleen tai kuumaan uuniin tai niiden mekaaninen murskaaminen tai leikkaaminen voi aiheuttaa räjähdyksen.
- Erittäin korkea lämpötila ja/tai erittäin alhainen ilmanpaine voivat aiheuttaa räjähdyksen tai syttyvän nesteen tai kaasun vuotamista.
- Vältä käyttämästä tai asettamasta tätä laitetta lämmönlähteiden läheisyyteen.
- Älä kuuntele tällä laitteella korkealla äänenvoimakkuudella paikoissa, joissa sinun on kuultava ympäristöään turvallisuuden vuoksi esim. tasoristeykset tai rakennustyömaat.
- Laajakaistan ominaisjännite on yhtä suuri tai suurempi kuin 75 mV.
- Pidä tämä laite kaukana kaikesta, jossa epäillään voivan olla magnetismia. Kyseiset laitteet kuten kello ei ehkä toimi oikein.
- Kun tätä laitetta käytetään lentokoneessa, noudata lentoyhtiön antamia ohjeita. Jotkut lentoyhtiöt saattavat kieltää sinua käyttämästä tätä laitetta. Pyydä lisätietoja ottamalla yhteyttä käyttämäsi lentoyhtiöön.

## ■ Allergiat

- Lopeta laitteen käyttö, jos havaitset epämiellyttävän tunteen korvatyynyissä tai muissa suoraan iholla olevissa osissa.
- Käytön jatkaminen saattaa aiheuttaa ihottumaa tai muita allergisia reaktioita.

## ■ Varotoimet kuulokkeilla kuunteluun

- Liiallinen äänenpaine kuulokenapeista tai korvakuulokkeista voi aiheuttaa kuulon menetystä.
- Älä käytä kuulokkeita korkealla äänenvoimakkuudella. Kuuloasiantuntijat suosittelevat, ettet kuuntele pitkään korkealla äänenvoimakkuudella.
- Jos kuulet korvien soivan, alenna äänenvoimakkuutta tai lopeta käyttö.
- Älä käytä tätä laitetta moottoriajoneuvoa käytettäessä. Se saattaa aiheuttaa liikenneonnettomuuden ja se on kiellettyä useilla alueilla.
- Ole erityisen varovainen tai lopeta käyttö väliaikaisesti mahdollisesti vaarallisissa tilanteissa.

Laite saattaa kärsiä radiotaajuisista häiriöistä, jotka aiheutuvat matkapuhelimista käytön aikana. Jos kyseisiä häiriöitä tapahtuu, lisää matkapuhelimen ja tuotteen välistä etäisyyttä.

Käytä ainoastaan toimitettua USB-latausjohtoa, kun liitetään tietokoneeseen.

Tämä laite on tarkoitettu käytettäväksi leudoissa ja trooppisissa ilmastoissa.

# Tietoja Bluetooth®-toiminnosta

**Panasonic ei kanno mitään vastuuta datatiedoista ja/tai muista tiedoista, jotka vaarantuvat langattoman lähetyksen aikana.**

## ■ Käytetty taajuuskaista

Tämä laite käyttää 2,4 GHz:n taajuuskaistaa.

## ■ Tämän laitteen sertifiointi

- Tämä laite on taajuuden rajoituksia koskevien vaatimusten mukainen ja se on sertifioitu taajuutta koskevien lakien mukaisesti. Täten ei tarvita langatonta lupaa.
- Alla kuvatut toimenpiteet ovat rangaistavia lain mukaan joissain maissa:
  - Tämän laitteen purkaminen tai muuttaminen.
  - Teknisiä tietoja koskevien osoitusten poistaminen.

## ■ Käytön rajoitukset

- Langatonta lähetystä ja/tai käytettävyyttä kaikkien Bluetooth®-toiminnollisten laitteiden kanssa ei taata.
- Kaikkien laitteiden on oltava yhtiön Bluetooth SIG, Inc. määrittelemien standardien mukaisia.
- Laitteen asetuksista ja teknisistä tiedoista riippuen sitä ei mahdollisesti voida yhdistää tai jotkut toimenpiteet ovat erilaisia.
- Tämä laite tukee Bluetooth®in turvaominaisuuksia. Kuitenkin käyttöympäristöstä ja/tai asetuksista riippuen tämä suoja ei ehkä ole riittävä. Lähetä tietoja langattomasti tähän laitteeseen varovasti.
- Tämä laite ei voi lähettää tietoja Bluetooth®-laitteeseen.

## ■ Käyttöalue

Käytä tätä laitetta enintään 10 m:n alueella.

Alue voi pienentyä ympäristön, esteiden tai häiriöiden vuoksi.

## ■ Häiriöt muista laitteista

- Tämä laite ei mahdollisesti toimi kunnolla ja esiintyy ongelmia kuten kohinaa ja äänen vaihteluita radioaaltohäiriöiden vuoksi, jos tämä laite sijoitetaan liian lähelle muita Bluetooth®-laitteita tai laitteita, jotka käyttävät 2,4 GHz:n kaistaa.
- Tämä laite ei mahdollisesti toimi kunnolla, jos läheisen lähetyksensä ym. radioaallot ovat liian voimakkaita.

## ■ Suunniteltu käyttö

- Tämä laite on tarkoitettu ainoastaan normaaliin yleiseen käyttöön.
- Älä käytä tätä järjestelmää lähellä laitteistoa tai ympäristössä, joka on herkkä radiotaajuuksisille häiriöille (esimerkiksi lentokentät, sairaalat, laboratoriot, jne.).

# Sisällysluettelo

Varotoimet turvallisuuden takaamiseksi .....	2
Tietoja Bluetooth®-toiminnosta .....	3

## Ennen käyttöä

Varusteet .....	5
Huolto .....	5
Osanumerot .....	6

## Valmistelu

Lataaminen .....	7
Virran kytkeminen päälle/pois .....	7
Bluetooth®-laitteen yhdistäminen .....	8
• Tämän laitteen pariliittäminen (Rekisteröinti) Bluetooth®-laitteen kanssa yhteyttä varten .....	8
• Pariliitetyn Bluetooth®-laitteen yhdistäminen .....	9

## Käyttö

Musiikin kuuntelu .....	10
• Kaukosäätö .....	10
• Bassovahvistin .....	11
Puhelun soittaminen .....	12
Melun vaimennuksen käyttäminen .....	13
Hyödyllisiä toimintoja .....	14
• Äänitoimintojen aktivointi .....	14
• Ohjeviestit .....	14
• Akun varaustason ilmoitus .....	15
• Automaattinen sammutus .....	15
• Irrotettavan johdon käyttäminen (toimitettu) .....	15
• Laitteen resetointi .....	15

## Muuta

Tehdasasetusten palauttaminen .....	16
Tekijänoikeudet ym. ....	17
Vianetsintä .....	18
• Puheäänien ja audion äänenvoimakkuus .....	18
• Bluetooth®-laitteen yhteys .....	18
• Puhelut .....	19
• Yleistä .....	19
• Virransyöttö ja lataaminen .....	19
• Ohjeviestit .....	19
Tekniset tiedot .....	20
Poista akku tätä laitetta hävitettäessä .....	21

## Tässä asiakirjassa käytetyt ilmaiset

- Viitattavat sivut osoitetaan seuraavasti: "→ ○○".
- Tuotteen kuvat saattavat poiketa todellisesta tuotteesta.

## Varusteet

Ole hyvä ja tunnista toimitetut varusteet.

**Jos haluat tilata lisävarusteita, ota yhteys jälleenmyyjään, jolta ostit tuotteen.**

**1 x USB-latausjohto**

**1 x Irrotettava johto**

## Huolto

Puhdista tämä laite kuivalla ja pehmeällä kankaalla.

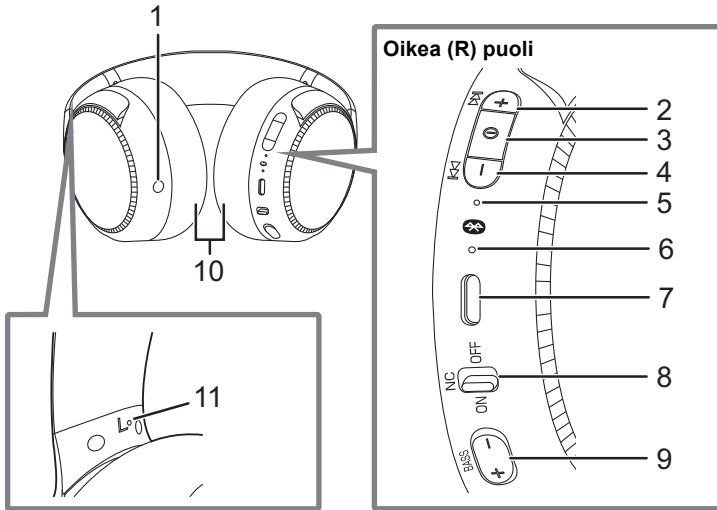
- Älä käytä liuottimia kuten bensiniä, ohennusainetta, alkoholia, keittiön puhdistusaineita, kemiallista pyyhintä, ym.

Tämä saattaa aiheuttaa muutoksia ulkokuoren tai pinnoitteen irtoamista.

Akun suorituskyvyn säilyttäminen.

- Pitkän käyttämättömän jakson aikana lataa tämä laite täyteen joka 6 kuukauden välein, jotta akun suorituskyky säilyy muuttumattomana.

# Osanumerot



- |  |  |
|--|--|
| <p>1 Audiotuloliitäntä</p> <p>2 [+] -painike</p> <p>3 [⊕] -painike</p> <p>4 [-] -painike</p> <p>5 Virran/pariliitännän LED*<sup>1</sup></p> <p>6 Mikrofoni</p> <p>7 Latausliitin (DC IN)</p> <p>• Liitä USB-latausjohto (toimitettu) tähän liittimeen ladattaessa. (→ 7, "Lataaminen")</p> | <p>8 [NC] (Melunvaimennus) -kytkin (→ 13, "Melunvaimennuksen käyttäminen")</p> <p>9 [BASS +]/[BASS -] -painike</p> <p>10 Korvatyyny</p> <p>11 Kohotettu piste osoittaa vasemman puolen</p> |
|--|--|

\*1 Palamis- ja vilkkumismallien esimerkkejä

Palaa (punainen)	Lataaminen on käynnissä
Palaa vuorotellen sinisenä ja punaisena	Bluetooth®-pariliitännän (rekisteröinti) valmiustila
Vilkkuu hitaasti (sininen)* <sup>2</sup>	Bluetooth®-yhteyden valmiustila
Vilkkuu kahdesti noin joka 2. sekunti (sininen)* <sup>2</sup>	Bluetooth®-pariliitäntä (rekisteröinti) on luotu tai puhelu on käynnissä
Vilkkuu (sininen)* <sup>2</sup>	Puhelu on vastaanotettu

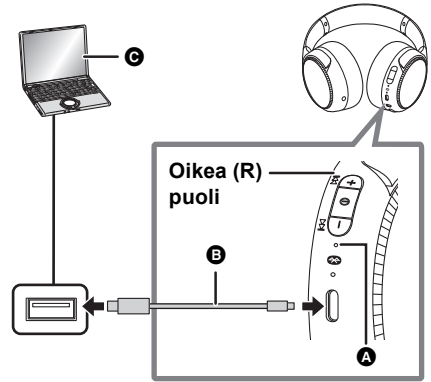
\*2 Akun varaus on vähäinen, kun se vilkkuu punaisena. (→ 15, "Akun varaustason ilmoitus")

## Lataaminen

Uudelleenladattava akku (asennettu laitteeseen) ei ole ladattu alun perin. Lataa akku ennen tämän laitteen käyttöä.

### Liitä tämä laite tietokoneeseen käyttämällä USB-latausjohtoa.

- A:** Virran/pariliitännän LED
  - B:** USB-latausjohto (toimitettu)
    - Tarkasta liittimien suunta ja itse pistokkeesta kiinni pitäen työnnä se sisään ja vedä ulos suorassa asennossa. (Saattaa aiheutua toimintahäiriöitä, jos liitin vahingoittuu, kun se työnnetään vinoittain tai väärinpäin.)
  - C:** Tietokone
    - Kytke tietokone päälle etukäteen.
- Virran/pariliitännän LED palaa punaisena, kun lataus on käynnissä. Kun lataus on valmis, virran/pariliitännän LED sammuu.
  - Akun lataaminen tyhjästä täyteen kestää noin 4 tuntia.



### Huomaa

- Lataa huoneenlämmössä välillä 10 °C – 35 °C. Tämän lämpötila-alueen ulkopuolella, lataaminen saattaa keskeytyä ja virran/pariliitännän LED saattaa sammua.
- Lataamisen aikana ei ole mahdollista kytkeä virtaa päälle tai liittää Bluetooth®-laitteeseen.
- Älä käytä mitään muuta kuin toimitettua USB-latausjohtoa. Se saattaa aiheuttaa toimintahäiriön.
- Lataamista ei ehkä voi suorittaa tai se keskeytyy, jos tietokone on valmiustilassa tai lepotilassa tai se kytketään niihin.

## Virran kytkeminen päälle/pois

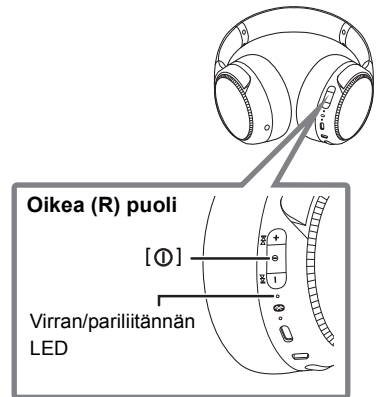
**Virta pois -tilassa, paina ja pidä painettuna [⓪] tässä laitteessa noin 3 sekuntia, kunnes virran/pariliitännän LED (sininen) vilkkuu.**

- Kuuluvu äänimerkki ja virran/pariliitännän LED (sininen) vilkkuu hitaasti.

### ■ Virran kytkeminen pois

Paina ja pidä painettuna [⓪] noin 3 sekuntia. Kuuluvu englanninkielinen ohjeviesti ja virta kytkeytyy pois.

- On mahdollista vaihtaa audio-ohjeiden kieltä. (→ 14, "Ohjeviestit")



### Huomaa

- Jos laitetta ei ole yhdistetty Bluetooth®-laitteeseen, kuuluu englanninkielinen ohjeviesti ja laite kytkeytyy pois päältä automaattisesti noin 5 minuutin kuluttua siitä, kun olet lopettanut sen käytön. (Lukuun ottamatta kun melunvaimennus on kytketty PÄÄLLE.) (→ 15, "Automaattinen sammutus")
- On mahdollista vaihtaa audio-ohjeiden kieltä. (→ 14, "Ohjeviestit")

# Bluetooth®-laitteen yhdistäminen

## Valmistelu

- Aseta Bluetooth®-laite enintään noin 1 m:n etäisyydelle tästä laitteesta.
- Tarkasta laitteen toiminta sen käyttöohjeiden avulla tarvittaessa.

## Tämän laitteen pariliittäminen (Rekisteröinti) Bluetooth®-laitteen kanssa yhteyttä varten

### 1 Virta pois -tilassa, paina ja pidä painettuna [⏻] tässä laitteessa, kunnes virran/pariliitännän LED vilkkuu.

Kun suoritetaan pariliitettä ensimmäisen kerran: noin 3 sekuntia

Kun suoritetaan pariliitettä toisen tai sitä seuraavan kerran: noin 5 sekuntia

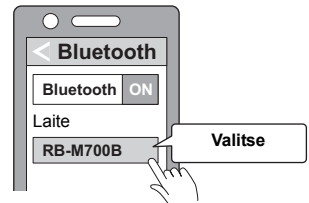
- Tämä laite alkaa etsiä liitettävää Bluetooth®-laitetta ja virran/pariliitännän LED palaa vuorotellen sinisenä ja punaisena.

### 2 Sammuta virta Bluetooth®-laitteesta ja ota käyttöön Bluetooth®-toiminto.

#### 3 Valitse "RB-M700B" Bluetooth®-laitteen valikosta.

- MAC-osoite (aakkosnumeerinen merkkijono, joka näytetään laitteessa ja joka on yksikäsitteinen) saatetaan näyttää ennen kuin näytetään "RB-M700B".
- Jos pyydetään todentamisavain, syötä tämän laitteen todentamisavain eli "0000 (neljä nollaa)".

jne.



### 4 Tarkista tämän laitteen yhteys Bluetooth®-laitteeseen.

- Virran/pariliitännän LED palaa vuorotellen sinisenä ja punaisena, kunnes yhteys laitteeseen on saatu valmiiksi. Kun virran/pariliitännän LED (sininen) vilkkuu kahdesti noin joka 2 sekunnin välein, pariliitettä (rekisteröinti) on valmis. (Yhteys luotu)

## Huomaa

- Jos laitteeseen ei luoda yhteyttä noin 5 minuutin kuluessa, tämä laite sammutetaan. Suorita pariliitettä uudelleen. (Paitsi kun melunvaimennus on kytketty PÄÄLLE.)
- Voit suorittaa tämän laitteen pariliitännän enintään 9 Bluetooth®-laitteen kanssa. Jos liitetään pariksi 10. laite, korvataan laitteista se, jonka yhteys on vanhin. Jos haluat käyttää sitä, suorita pariliitettä uudelleen.



## Pariliitetyn Bluetooth®-laitteen yhdistäminen

### 1 Kytke laite päälle.

- Paina ja pidä painettuna [ⓘ] tässä laitteessa noin 3 sekuntia, kunnes virran/pariliitännän LED (sininen) vilkkuu.
- Kuuluu äänimerkki ja virran/pariliitännän LED (sininen) vilkkuu hitaasti.

### 2 Suorita vaiheet 2 ja 3 kohdassa “Tämän laitteen pariliittäminen (Rekisteröinti) Bluetooth®-laitteen kanssa yhteyttä varten”. (→ 8)

- Kun virran/pariliitännän LED (sininen) vilkkuu kahdesti noin joka 2 sekunnin välein, pariliitäntä (rekisteröinti) on valmis. (Yhteys luotu)

### Huomaa

- Tämä laite muistaa viimeksi liitetyn laitteen. Yhteys saatetaan luoda automaattisesti vaiheen 1 jälkeen (katso edellä).
- Jos laitteeseen ei luoda yhteyttä noin 5 minuutin kuluessa, tämä laite sammutetaan. Kytke laite takaisin päälle. (Paitsi kun melunvaimennus on kytketty PÄÄLLE.)

# Musiikin kuuntelu

Jos Bluetooth®-yhteensopiva laite tukee "A2DP" ja "AVRCP" Bluetooth® -profileja, musiikkia voidaan toistaa laitteen kaukosäädön toimenpiteillä.

- A2DP (Advanced Audio Distribution Profile): Lähettää audion laitteeseen.
- AVRCP (Audio/Video Remote Control Profile): Sallii tätä laitetta käyttävän laitteen kaukosäädön.

## 1 Yhdistä Bluetooth®-laite ja tämä laite. (→ 8, "Bluetooth®-laitteen yhdistäminen")

## 2 Valitse ja toista Bluetooth®-laitteen musiikkia.

- Tämän laitteen kuulokkeet lähettävät toistettavan videon audion tai musiikin.
- Käyttöaika:  
Enimmäistoistaika on noin 20 tuntia. (Se lyhenee mahdollisesti käyttöolosuhteiden vuoksi.)

### ■ Huomio

- Laite saattaa päästää ääniä lävitse äänenvoimakkuudesta riippuen.
- Kun äänenvoimakkuus nostetaan lähelle enimmäistasoa, musiikki saattaa kuulostaa vääristyneeltä. Alenna äänenvoimakkuutta, kunnes vääristys häviää.

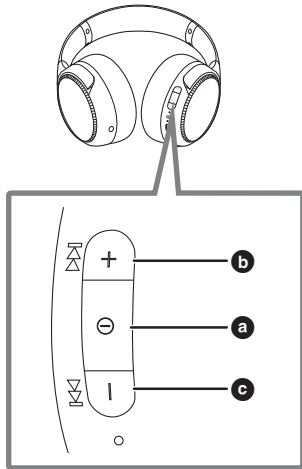
## Kaukosäätö

Voit säätää Bluetooth®-laitetta tämän laitteen avulla.

- Bluetooth®-laitteesta tai sovelluksesta riippuen, vaikka painatkin tämän laitteen painikkeita, jotkut toiminnot eivät ehkä vastaa tai ne eivät toimi alla kuvatulla tavalla.

### (Käyttöesimerkki)

#### Oikea (R) puoli



Toiminto	Käyttö
Toista / Tauko	Paina [⏮] (a).
Lisää äänenvoimakkuutta	Paina [+] (b).
Vähennä äänenvoimakkuutta	Paina [-] (c).
Eteenpäin seuraavan raidan alkuun	Paina ja pidä painettuna [+] noin 2 sekuntia.
Palaa tämän raidan alkuun	Paina ja pidä painettuna [-] noin 2 sekuntia.

### Huomaa

- Äänenvoimakkuutta voidaan säätää 31 tasolle (16 tasoa puhelujen aikana). Kun saavutetaan maksimi- tai minimivoimakkuus, voit kuulla äänimerkin.

## Bassovahvistin

Voit voimistaa toistettavan musiikin tai videoiden bassoääniä ja nauttia voimallisesta kokemuksesta siirtämällä värinän suoraan itse kuulokkeisiin.

Toistettaessa musiikkia tai videoita laitteessa, joka on liitetty Bluetooth®-yhteydellä

### **Paina [BASS +] tai [BASS –] säätääksesi bassovahvistimen voimakkuustasoa.**

- Tämä laite värisee toistettavan musiikin tai videon basson mukaisesti.
- Bassovahvistimen voimakkuustaso: Pois päältä ↔ Matala ↔ Keskitasoinen ↔ Korkea (Oletusarvo on Matala.)
- Myös kun virta sammutetaan, ennen sammuttamista päällä ollut asetus tallennetaan muistiin.
- Toistoaika riippuu musiikkilähteestä ja bassovahvistimen voimakkuustasosta.

---

### **Huomaa**

- Tämä ei ehkä ole toiminnassa toistettavasta musiikista tai videosta riippuen.
- Jos tunnet huonovointisuutta bassovahvistimen käytön aikana, aseta bassovahvistin pois päältä.
- Kytke tämä laite päälle käyttäaksesi bassovahvistinta, kun tätä laitetta käytetään irrotettava johto (toimitettu) liitettynä.
- Säädä bassovahvistimen voimakkuustaso niin, ettei ääni säröydy.

## Puhelun soittaminen

Bluetooth®-valmiilla puhelimilla (matkapuhelimet tai älypuhelimet), jotka tukevat "HSP" tai "HFP" Bluetooth®-profiilia, voit käyttää tätä laitetta puheluja varten.

### • HSP (Headset Profile):

Tätä profiilia voidaan käyttää vastaanottamaan monaauraalisia ääniä ja luomaan kaksisuuntainen viestintä laitteen mikrofonia käyttämällä.

### • HFP (Hands-Free Profile):

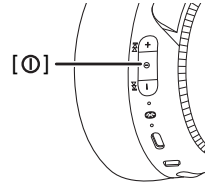
HSP-toimintojen lisäksi tämä profiili sisältää tulevien ja lähtevien puhelujen toiminnon.

(Tässä laitteessa ei ole toimintoa, jonka avulla voisit suorittaa puheluja ilman Bluetooth®-valmista puhelinta.)

## 1 Yhdistä Bluetooth®-laite ja tämä laite. (→ 8, "Bluetooth®-laitteen yhdistäminen")

## 2 Paina [⓪] tässä laitteessa ja vastaa tulevaan puheluun.

- Tulevan puhelun aikana soittoääni kuuluu tästä laitteesta ja virran/pariliitännän LED vilkkuu.
- (Ainoastaan HFP) Hylkää tuleva puhelu painamalla [⓪] kahdesti nopeasti.



## 3 Ala puhua.

- Virran/pariliitännän LED vilkkuu toistuvasti 2 kertaa puhelun aikana.
- Äänenvoimakkuutta voidaan säätää puhelun aikana. Katso asetusohjeet sivulta 10.

## 4 Lopeta puhelu painamalla [⓪].

- Kuullaan merkkiäni.

### Huomaa

- On mahdollisesti tilanteita, joissa kädet vapaana -asetus on tehtävä Bluetooth®-valmiilla puhelimella.
- Bluetooth®-valmiista puhelimesta riippuen, voit kuulla puhelimen soittoäännet (tuleva ja lähtevä puhelu) tästä laitteesta.
- (Ainoastaan HFP) Saattaa olla vaikea kuulla puhelimen keskusteluääniä, kun tätä laitetta käytetään meluisissa ympäristöissä tai paikoissa, joissa on voimakkaita tuulia. Tällöin vaihda soittopaikkaa tai kytke soittava laite Bluetooth®-valmiiseen puhelimeen puhelun jatkamiseksi. (Paina [⓪] tässä laitteessa kaksi kertaa nopeasti siirron suorittamiseksi.)
- Voit tehdä puheluja Bluetooth®-valmiilla puhelimella käyttämällä tämän laitteen mikrofonia ja sovellusta Bluetooth®-valmiissa puhelimesa. (→ 14, "Äänitoimintojen aktivointi")

# Melun vaimennuksen käyttäminen

Melunvaimennuksen asettaminen PÄÄLLÄ-asentoon muuttaa äänenvoimakkuutta ja laatua. Äänenlaatu asetetaan optimiasentoon.

## 1 Aseta [NC]-kytkin PÄÄLLÄ-asentoon.

- Kun käytetään melunvaimennustoimintoa, melunvaimennuksen LED palaa vihreänä.

## 2 Säädä toistolaitteen äänenvoimakkuutta.



### Huomaa

- Kun käytetään melunvaimennustoimintoa, saatetaan kuulla hieman ääntä melua vaimentavasta piiristä, mutta tämä on normaalia eikä se ole merkki toimintahäiriöstä. (Tämä erittäin alhainen melutaso voidaan kuulla hiljaisissa paikoissa tai raitojen välillä olevien tyhjen pätkien aikana.)
- Saattaa kuulua ulvontaa, jos työnnät korvatyynyjä liian voimakkaasti korviisi. Älä käytä korvatyynyjä niitä jatkuvasti sisään työnnettäessä.
- On mahdollista vaihtaa audio-ohjeiden kieltä. (→ 14, "Ohjeiestit")

# Hyödyllisiä toimintoja

## Äänitoimintojen aktivointi

Voit aktivoida Sirin tämän laitteen painikkeella tai muilla älypuhelimien tai muun vastaavan laitteen äänitoiminnoilla.

- 1 Yhdistä Bluetooth®-laite ja tämä laite. (→ 8, “Bluetooth®-laitteen yhdistäminen”)**
- 2 Paina [⓪] tässä yksikössä kahdesti nopeasti.**

### Huomaa

- Jos haluat lisätietoja äänitoimintojen komennoista, katso Bluetooth®-laitteen käyttöohjeita.
- Äänitoiminto ei mahdollisesti toimi älypuhelimien ym. teknisistä tiedoista ja sovelluksen versiosta riippuen.

## Ohjeviestit

Tämä laite on varustettu audioilmoituksen antavalla toiminnolla, kun esim. kytket laitteen päälle/pois, liität Bluetooth®-laitteen tai muutat asetuksia.

- Tässä laitteessa on audio-ohjeiden viestejä seuraavilla kielillä.  
Englanti/Ranska
- Audio-ohjeita ei voi poistaa käytöstä.
- Audio-ohjeiden äänenvoimakkuutta ei voi säätää.

### ■ Audio-ohjeiden kielen vaihtaminen

**Paina ja pidä painettuna [–] ja [⓪] vähintään 5 sekuntia.**

- Kieli vaihdetaan yksi kerrallaan joka kerta, kun suoritetaan tämä toiminto.

## Akun varaustason ilmoitus

- Kun laite sammutetaan, kuuluu englanninkielinen ohjeviesti, joka ilmoittaa akun tason.
- Kun akun taso vähenee, vilkkuva virran/pariliitännän LED muuttuu sinisestä punaiseksi, ja kun se vähenee edelleen, voit kuulla yhden piippauksen joka 1 minuutin välein. Kun akku tyhjenee, kuuluu englanninkielinen ohjeviesti ja virta kytkeytyy pois.
- On mahdollista vaihtaa audio-ohjeiden kieltä. (→ 14, "Ohjeistit")

## Automaattinen sammutus

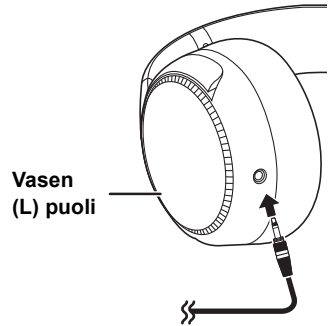
Jos laitetta ei ole yhdistetty Bluetooth®-laitteeseen, kuuluu englanninkielinen ohjeviesti ja laite kytkeytyy pois päältä automaattisesti noin 5 minuutin kuluttua siitä, kun olet lopettanut sen käytön.

- On mahdollista vaihtaa audio-ohjeiden kieltä. (→ 14, "Ohjeistit")
- Automaattinen sammutus ei toimi, kun melunvaimennus on kytketty PÄÄLLE.
- Automaattinen sammutus ei toimi, kun irrotettava johto (toimitettu) on liitetty.

## Irrotettavan johdon käyttäminen (toimitettu)

Kun virta kytketään pois päältä tai akussa ei ole enää yhtään varausta jäljellä, tätä laitetta voi käyttää normaaleina kuulokkeina liittämällä irrotettava johto (toimitettu).

- Ennen irrotettavan johdon (toimitettu) liittämistä, alenna yhdistettävän laitteen äänenvoimakkuutta.
- Jos liität irrotettavan johdon (toimitettu) Bluetooth®-yhteyden aikana, Bluetooth®-yhteys menetetään.
- Melu saattaa aiheutua pistokkeessa olevasta liasta. Puhdista pistoke pehmeällä ja kuivalla kankaalla, jos tapahtuu näin.
- Älä käytä mitään muuta kuin toimitettua irrotettavaa johtoa.
- Kun liitetään irrotettava johto (toimitettu) ja kytketään virta päälle, voit käyttää bassovahvistinta. Äänenvoimakkuutta ei voi kuitenkaan säätää tässä tapauksessa.



## Laitteen resetointi

Tämä laite voidaan resetoida, kun kaikki toimenpiteet hylätään. Resetoi tämä laite liittämällä se tietokoneeseen USB-latausjohdolla. Kaikki aiemmat toimenpiteet peruutetaan. (Pariliitetyt laitteen tiedot ei poisteta.)

## Tehdasasetusten palauttaminen

Voit palauttaa laitteen tehdasasetuksiin (alkuperäiset ostohetken asetukset). Suorittamalla seuraavat menettelyt palautetaan äänenvoimakkuuden taso, melunvaimennuksen taso ym. tehdasasetuksiin ja poistetaan kaikkien rekisteröityjen laitteiden tiedot. Lataa akku ennen tämän laitteen palauttamista.

- 1 Kun virta kytketään pois, paina ja pidä painettuna [ⓘ] vähintään 5 sekuntia, kunnes virran/pariliitännän LED palaa vuorotellen sinisenä ja punaisena.**
- 2 Kun virran/pariliitännän LED vilkkuu vuorotellen sinisenä ja punaisena, paina ja pidä painettuna [ + ] ja [ - ] samanaikaisesti vähintään 5 sekuntia.**
  - Oletusasetukset palautetaan sitten, kun virran/pariliitännän LED (sininen) vilkkuu nopeasti ja tämä laite sammuu.

### ■ Huomio

- Kun laite laiteparitetaan uudelleen, poista rekisteröintitiedot (Laite: "RB-M700B") Bluetooth®-laitteen valikosta ja rekisteröi tämä laite Bluetooth®-laitteen kanssa uudelleen. (→ 8)



## Tekijänoikeudet ym.

Bluetooth®-sanamerkki ja -logot ovat rekisteröityjä tavaramerkkejä, jotka omistaa Bluetooth SIG, Inc. Panasonic Corporation käyttää näitä merkkejä käyttöoikeussopimuksella. Muut tavaramerkit ja kaupanimet kuuluvat vastaaville omistajille.

Siri on tavaramerkki, jonka omistaa Apple Inc., rekisteröity Yhdysvalloissa ja muissa maissa.

Muut tässä asiakirjassa esiintyvät järjestelmänimet ja tuotenimet ovat yleensä rekisteröityjä tavaramerkkejä tai tavaramerkkejä, joiden omistajia ovat vastaavat kehitysyhtiöt.

Huomaa, että ™-merkkiä ja ®-merkkiä ei käytetä tässä asiakirjassa.

### Tekijänoikeusilmoitus

Tämä tuote käyttää avoimen lähdekoodin ohjelmistoja Free Software Foundationin GPL-ehtojen ja muiden ehtojen mukaisesti. Asiaankuuluvia ehtoja sovelletaan ohjelmistoihin. Tässä tuotteessa osoitetun GPL:n lisenssitiedot ja tiedot avoimen lähdekoodin ohjelmistoista annetaan meidän verkkosivustollamme. GPL-ehtojen mukaisesti lisensioitu lähdekoodi on julkisesti saatavilla. Huomaa, että takuu ei kata kyseisen tyyppisiä ohjelmistoja. Vähintään 3 vuotta tämän tuotteen myynnistä, Panasonic Corporation toimittaa kenelle tahansa yhteyttä ottavalle henkilölle tai ryhmälle, enintään lähdekoodin fyysisestä toimituksesta aiheutuvien kustannusten hinnalla, täydellisen koneluettavissa olevan kopion lähdekoodista sekä luettelon tekijänoikeusilmoituksista, jotka koskevat GPL-käyttöoikeusilmoituksen ehtojen mukaisesti käytettäviä GPL-ohjelmistoja.

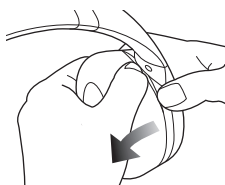
Katso seuraavaa URL-osoitetta, jos haluat tehdä kysymyksiä edellä mainitusta sisällöstä tai lisätietoja miten asianmukainen lähdekoodi saadaan:

<https://panasonic.jp/support/global/cs/audio/download/index.html>

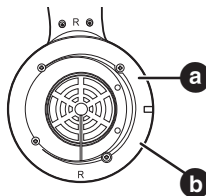
- 1 Poista oikeanpuoleinen korvatyyny, jos haluat katso autentikointitiedot.
- 2 Autentikointitiedot (a) osoitetaan kaiuttimen levyosiossa (b), joka tulee näkyviin, kun poistetaan oikea korvatyyny (R-puoli).
- 3 Kiinnitä korvatyyny kiinnittämällä korvatyynyn d-osa c-osaan.

Jos vedät korvatyynystä liian voimakkaasti, se voi rikkoutua.

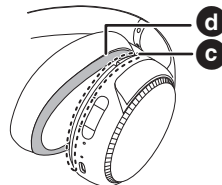
1



2



3



## Vianetsintä

Ennen huoltopalvelun pyytämistä suorita seuraavat tarkistukset. Jos sinulla on kysymyksiä joistain tarkistuskohdista tai mikäli annetut ohjeet eivät ratkaise ongelmaa, pyydä lisäohjeita jälleenmyyjältä.

### Puheäänen ja audion äänenvoimakkuus

#### Ei ääntä.

- Varmista, että tämä laite ja Bluetooth®-laite on yhdistetty oikein. (→ 8)
- Tarkasta, toistuuko musiikki Bluetooth®-laitteessa.
- Varmista, että tämä laite on kytketty päälle ja ettei äänenvoimakkuus ole liian alhainen.
- Pariliitä ja yhdistä Bluetooth®-laite ja tämä laite uudelleen. (→ 8)
- Tarkasta, että Bluetooth®-yhteensopiva laite tukee "A2DP"-profiilia. Katso profiileja koskevia lisätietoja kohdasta "Musiikin kuuntelu" (→ 10). Lisäksi katso Bluetooth®-yhteensopivan laitteen käyttöohjeita.

#### Äänenvoimakkuutta ei voi säätää.

- Ohjauspainike ei toimi, kun käytetään irrotettavaa johtoa (toimitettu).

#### Hiljainen ääni.

- Lisää tämän laitteen äänenvoimakkuutta. (→ 10)
- Lisää Bluetooth®-laitteen äänenvoimakkuutta.

#### Laitteen ääni katkeaa. / Liian paljon melua. / Äänenlaatu on huono.

- Ääni saattaa keskeytyä, jos signaalien kulku estetään. Älä peitä tätä laitetta kokonaan kädellä ym.
- Laite on mahdollisesti sen viestintäalueen (10 m) ulkopuolella. Siirrä laite lähemmäksi tätä laitetta.
- Poista mahdolliset esteet tämän laitteen ja toisen laitteen väliiltä.
- Kytke pois päältä kaikki langattomat lähiverkkolaitteet, kun niitä ei käytetä.

#### Musiikki ym. on säröytynyt.

- Kun käytetään melunvaimennustoimintoa, ääni saattaa säröytyä, jos bassovahvistimen äänenvoimakkuustaso on korkea. Alenna bassovahvistimen voimakkuustasoa ja äänenvoimakkuutta niin, ettei ääni enää säröydy.

### Bluetooth®-laitteen yhteys

#### Laitetta ei voi yhdistää.

- Voit suorittaa tämän laitteen pariliitännän enintään 9 Bluetooth®-laitteen kanssa. Jos liitetään pariiksi 10. laite, korvataan laitteista se, jonka yhteys on vanhin.
- Poista tämän laitteen pariliitännätiedot Bluetooth®-laitteesta ja suorita pariliitäntä sitten uudelleen. (→ 8)

## Puhelut

### Et voi kuulla puhelun soittajan ääntä.

- Varmista, että tämä laite ja Bluetooth®-valmis puhelin on kytketty päälle.
- Tarkasta, että tämä laite ja Bluetooth®-valmis puhelin on yhdistetty. (→ 8)
- Tarkasta Bluetooth®-valmiin puhelimen audioasetukset. Kytke soittava laite tähän laitteeseen, jos se on asetettu Bluetooth®-valmiiseen puhelimeen. (→ 8)
- Jos toisen henkilön äänenvoimakkuus on liian alhainen, lisää äänenvoimakkuutta sekä tässä laitteessa että Bluetooth®-valmiissa puhelimesta.

### Puhelun soittaminen ei ole mahdollista.

- Tarkasta, tukeeko Bluetooth®-yhteensopiva laite "HSP"- tai "HFP"-profiilia. Katso profiileja koskevia lisätietoja kohdista "Musiikin kuuntelu" (→ 10) ja "Puhelun soittaminen" (→ 12). Lisäksi katso Bluetooth®-valmiin puhelimen käyttöohjeita.

## Yleistä

### Tämä laite ei vastaa.

- Tämä laite voidaan resetoida, kun kaikki toimenpiteet hylätään. Resetoi tämä laite liittämällä se tietokoneeseen USB-latausjohdolla. (→ 15)

## Virransyöttö ja lataaminen

### Tätä laitetta ei voi ladata. / Virran/pariliitännän LED ei pala latauksen aikana. / Lataaminen kestää pidempään.

- Onko USB-latausjohto liitetty kunnolla USB-liitimeen tietokoneessa? (→ 7)
- Varmista, että suoritat lataamisen huoneenlämpötilassa välillä 10 °C - 35 °C.
- Varmista, että tietokone on kytketty päälle ja ettei se ole valmius- tai lepötilassa.
- Toimiiko käyttämäsi USB-portti kunnolla? Jos tietokoneessa on muita USB-portteja, irrota liitin sen nykyisestä portista ja työnnä se johonkin muuhun porttiin.
- Jos edellä kuvatut menetelmät eivät sovellu, irrota USB-latausjohto ja työnnä se takaisin.
- Akun lataaminen tyhjästä täyteen kestää noin 4 tuntia.
- Jos latausaika ja käyttöaika lyhenevät, akku on ehkä loppuun kulunut. (Asennetun akun latauskertojen määrä: Noin 300)
- Virran/pariliitännän LED palaa punaisena, kun lataus on käynnissä. Kun lataus on valmis, virran/pariliitännän LED sammuu.

### Virta ei kytkeydy päälle. / Virta sammuu.

- Ladataanko tätä laitetta parhaillaan? Virtaa ei voi kytkeä PÄÄLLE ladattaessa. (→ 7)
- Akun varaus on vähäinen, kun virran/pariliitännän LED vilkkuu punaisena. Lataa tämä laite.
- Onko automaattinen virran poiskytkentä päällä? (→ 15)

## Ohjeviestit

### Audio-ohjeiden kieli on muutettu.

- Audio-ohjeiden kieli voidaan vaihtaa. (→ 14)

# Tekniset tiedot

## ■ Yleistä

Virtalähde	DC 5 V, 300 mA (Sisäinen akku: 3,7 V (Li-polymeeri))
Käyttöaika*1	Noin 20 tuntia (Bassovahvistin pois päältä, Melunvaimennus: PÄÄLLÄ, SBC)
Latausaika*2 (25 °C)	Noin 4 tuntia
Latauksen lämpötila-alue	10 °C – 35 °C
Käyttölämpötila-alue	0 °C – 40 °C
Sallittu kosteusalue	35 %RH – 80 %RH (ei tiivistymistä)
Paino	Noin 317 g (ilman johtoa)

\*1 Se on mahdollisesti lyhyempi käyttöolosuhteiden vuoksi.

\*2 Akun tyhjästä täyteen lataamiseen tarvittava aika.

## ■ Bluetooth®-osasto

Bluetooth®-järjestelmän tekniset tiedot	Versio 5.0
Langattoman laitteiston luokittelu	Luokka 2 (2,5 mW)
RF-enimmäisteho	4 dBm
Taajuuskaista	2402 MHz – 2480 MHz
Tuetut profiilit	A2DP, AVRCP, HSP, HFP
Tuettu koodekki	SBC, AAC
Käytöettäisyys	Enintään 10 m

## ■ Kuulokeosasto

Impedanssi	27 Ω (Virta pois, johdon kanssa)
Taajuusvaste	20 Hz - 20000 Hz (johdon kanssa)

## ■ Kaiutinosasto

Ajuriyksiköt	40 mm
Tehonkesto	1000 mW (IEC)

## ■ Liitäntäosasto

DC IN	DC 5 V, 300 mA
-------	----------------

## ■ Mikrofoniosasto

Tyyppi	Mono
--------	------

## ■ Varusteiden osasto

USB-latausjohto (Tulopistoke: USB A-muotoinen, Lähtöpistoke: USB-tyyppi-C-muotoinen)	Noin 0,5 m
Irrotettava johto	Noin 1,2 m

• Tekniset tiedot voivat muuttua ilman eri ilmoitusta.

## Poista akku tätä laitetta hävitettäessä

Seuraavia ohjeita ei ole tarkoitettu laitteen korjaamiseksi vaan sen hävittämistä varten. Tätä laitetta ei voida palauttaa, kun se on purettu.

• Kun tämä laite hävitetään, poista tähän laitteeseen asennettu akku ja kierrätä se.

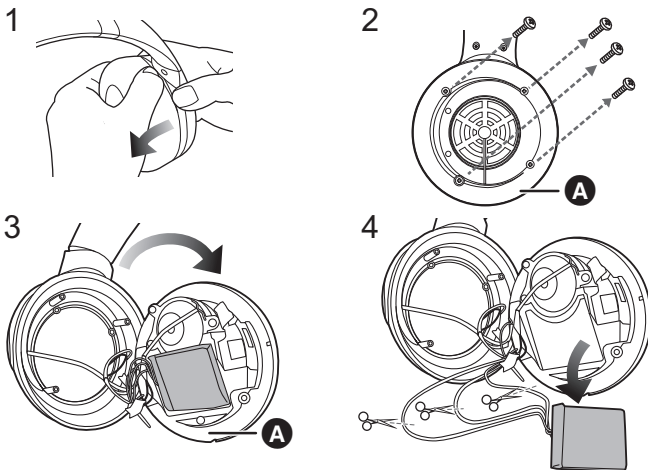
- Pura, kun akku tyhjenee.
- Säilytä puretut osat lasten ulottumattomissa.

### Tietoja käytettyjen akkujen käsittelystä

- Eristä liittimet tarrateipillä tai vastaavalla materiaalilla.
- Älä pura.

### ■ Akut

- Älä altista sitä kuumalle tai liekeille.
- Älä jätä akkuja autoon suoraan auringonvaloon pitkäksi aikaa, kun auton ovet ja ikkunat ovat kiinni.
- Akkujen väärä käsittely voi aiheuttaa elektrolyttivuodon, joka voi vaurioittaa kohteita, joiden kanssa vuotanut neste joutuu kosketuksiin. Jos elektrolyyttiä vuotaa akusta, ota yhteys jälleenmyyjään. Pese huolellisesti vedellä, jos elektrolyyttiä joutuu kosketuksiin minkä tahansa kehonosan kanssa.
- Kun hävität akut, selvitä oikea hävitysmenetelmä paikallisilta viranomaisilta tai jälleenmyyjältä.



- 1 Poista vasen korvatyyny.
- 2 Poista 4 ruuvia.
- 3 Poista osa **A** vaiheessa 2.
- 4 Poista akku ja leikkaa johtimet yksitellen saksilla.

**Vakuutus vaatimustenmukaisuudesta (DoC)**

“Panasonic Corporation” vakuuttaa, että tämä tuote on yhdenmukainen direktiiviin 2014/53/EU keskeisten vaatimusten sekä sen muiden merkityksellisten määräysten kanssa.

Asiakkaat voivat ladata alkuperäisen DoC:n kopion RE-tuotteillemme DoC-palvelimelta:

<http://www.ptc.panasonic.eu>

Valtuutetun edustajan yhteystiedot:

Panasonic Marketing Europe GmbH,

Panasonic Testing Centre, Winsbergring 15, 22525 Hamburg, Saksa

Langattoman tyyppi	Taajuuskaista	Enimmäisteho (dBm e.i.r.p)
Bluetooth®	2402 - 2480 MHz	4 dBm

**Vanhojen laitteiden ja paristojen hävittäminen****Vain EU-jäsenmaille ja kierrätysjärjestelmää käyttäville maille**

Tämä symboli tuotteissa, pakkauksessa ja/tai asiakirjoissa tarkoittaa, että käytettyjä sähköllä toimivia ja elektronisia tuotteita ei saa laittaa yleisiin talousjätteisiin.

Johda vanhat tuotteet ja käytetyt paristot käsittelyä, uusintointia tai kierrätystä varten vastaaviin keräyspisteisiin laissa annettujen määräysten mukaisesti.

Hävittämällä tuotteet asiaankuuluvasti, autat samalla suojaamaan arvokkaita luonnonvaroja ja estämään mahdollisia negatiivisia vaikutuksia ihmiseen ja luontoon.

Lisätietoa keräämisestä ja kierrätyksestä saa paikalliselta jätehuollosta vastuulliselta viranomaiselta. Maiden lainsäädännön mukaisesti tämän jätteen määräystenvastaisesta hävittämisestä voidaan antaa sakkorangaistuksia.

**Huomautus paristosymbolista (symboli alhaalla):**

Tämä symboli voidaan näyttää jonkin kemiallisen symbolin yhteydessä. Siinä tapauksessa se perustuu vastaaviin direktiiveihin, jotka on annettu kyseessä olevalle kemikaalille.

Manufactured by:

Panasonic Corporation  
Kadoma, Osaka, Japan

Authorized Representative in Europe:

Panasonic Marketing Europe GmbH  
Panasonic Testing Centre  
Winsbergring 15, 22525 Hamburg, Germany



---

**Panasonic Corporation**

<http://www.panasonic.com>

© Panasonic Corporation 2020



**TQBM0659**  
F0320SR0