

# Panasonic®

## Kasutusjuhend

Digitaalsed traadita kõrvapealsed stereokõrvaklapid

Mudel nr **RB-M700B**



 **Bluetooth®**

**CE**

Täname selle toote ostmise eest.

Enne selle toote kasutamist lugege tähelepanelikult neid juhiseid ja hoidke see juhend edaspidiseks kasutamiseks alles.

# Ohutusabinõud

## ■ Seade

### HOIATUS:

Et vähendada tule-, elektrilöögi või toote kahjustamise ohtu

- Kaitske seadet vihma, niiskuse, veetilkade ja veepritsmete eest.
- Äрге pange seadme peale vedelikke sisaldavaid esemeid, näiteks vaase.
- Kasutage soovitatud tarvikuid.
- Äрге eemaldage katteid.
- Äрге parandage seadet ise. Laske seda teha kvalifitseeritud spetsialistidel.

### Vältige kasutamist järgmistes tingimustes

- Väga madal või kõrge temperatuur kasutamisel, hoidmisel või transportimisel.
- Aku viskamine tulle või kuuma ahju, samuti selle purustamine või katkilõikamine, mis võib tekitada plahvatuse.
- Väga kõrge temperatuur ja/või väga madal õhurõhk, mis võib panna tuleohtliku vedeliku või gaasi plahvatama või lekkima.
- Vältige seadme panekut soojusallikate lähedusse.
- Äрге kuulake selle seadmega valjusti kohtades, kus peate ohutuse huvides kuulma ümbritsevaid häáli – näiteks raudteeületuskohas või ehitusplatsil.
- Lairiba iseloomulik pinge on 75 mV või suurem.
- Hoidke seade eemal magnetismi kartvatest esemetest. Sellised asjad nagu kell ei pruugi korralikult töötada.
- Seadme kasutamisel lennukis pöörake tähelepanu lennufirma antud juhistele. Mõni lennufirma võib seadme kasutamist keelata. Täpsema teabe saamiseks võtke ühendust lennufirmaga.

## ■ Allergia

- Lõpetage seadme kasutamine, kui kõrvapadjad või muud nahaga kokku puutuvad osad tunduvad teile ebamugavad.
- Jätkuv kasutamine võib tekitada löövet või muid allergilisi reaktsioone.

## ■ Ettevaatusabinõud kõrvaklappidega kuulamisel

- Kõrvaklappidest tulev liigne helirõhk võib põhjustada kuulmiskaotuse.
- Äрге kuulake kõrvaklappidega liiga valjusti. Kuulmisspetsialistid hoiatavad pikaajalise heli kuulamise eest.
- Kui kuulete kõrvades tirinat, vähendage helitugevust või lõpetage kasutamine.
- Äрге kasutage mootorsõiduki juhtimise ajal. See võib tekitada liikluses ohtlike olukordi ja on paljudes piirkondades keelatud.
- Potentsiaalselt ohtlikes olukordades peate olema äärmiselt ettevaatlik või ajutiselt katkestama kasutamise.

Kasutamist võivad segada mobiiltelefonide tekitatavad raadiohäired. Selliste häirete ilmnemisel suurendage kaugust seadme ja mobiiltelefoni vahel.

Arvutiga ühendamiseks kasutage ainult kaasas olevat USB-laadimisjuhet.

Seade on mõeldud kasutamiseks mõõdukas ja troopilises kliimas.

# Teave Bluetooth®-i kohta

Panasonic ei vastuta andmete ja/või teabe eest, mis juhtmevaba ülekande ajal ohtu satub.

## ■ Kasutatav sagedusriba

See seade kasutab 2,4 GHz sagedusriba.

## ■ Seadme sertifikaat

- See seade vastab sageduspiirangutele ja on saanud sagedust käsitlevatel seadustel põhineva sertifikaadi. Seega pole juhtmevaba seadme luba vajalik.
- Allpool nimetatud toimingud on mõnes riigis seadusega karistatavad:
  - seadme lahtivõtmine/muutmine;
  - spetsifikatsioonitähiste eemaldamine.

## ■ Kasutuspiirangud

- Juhtmevaba ülekanne ja/või kasutamine kõigi Bluetooth®-ga varustatud seadmetega ei ole garanteeritud.
- Kõik seadmed peavad vastama Bluetooth SIG, Inc. kehtestatud standarditele.
- Sõltuvalt seadme spetsifikatsioonidest ja seadistusest võib ühenduse loomine ebaõnnestuda või mõned toimingud võivad olla soovitud erinevad.
- See seade toetab Bluetooth®-i turvafunktsioone. Kuid sõltuvalt töökeskkonnast ja/või seadetest ei pruugi see turvalisuse tase olla piisav. Andmete edastamine sellele seadmele juhtmevabalt peab toimuma ettevaatlikult.
- Seade ei saa andmeid Bluetooth®-seadmesse edastada.

## ■ Kasutusala

Seade on mõeldud kasutamiseks maksimaalsel distantsil kuni 10 m.

Vahekaugus võib väheneda sõltuvalt keskkonnast, takistustest või häirivatest signaalidest.

## ■ Häirivad signaalid muudelt seadmetelt

- Raadiolainetest tingitud häirete tõttu ei pruugi see seade korralikult töötada ning võivad tekkida sellised probleemid nagu müra ja helihüpped, kui see seade asub liiga lähedal teistele Bluetooth®-i kasutavatele seadmetele või seadmetele, mis kasutavad 2,4 GHz sagedusriba.
- Seade ei pruugi korralikult töötada, kui läheduses asuva saatejaama jms raadiolained on liiga tugevad.

## ■ Kasutusotstarve

- See seade on ette nähtud ainult tavapäraseks, üldiseks kasutamiseks.
- Ärge kasutage seda süsteemi raadiosagedusest tingitud häirete suhtes tundlike seadmete läheduses või keskkonnas (nt lennujaamad, haiglad, laborid jne).

---

# Sisukord

Ohutusabinõud .....	2
Teave Bluetooth®-i kohta .....	3

## Enne kasutamist

---

Tarvikud .....	5
Hooldus .....	5
Osade nimed .....	6

## Ettevalmistus

---

Laadimine .....	7
Toite sisse- ja väljalülitamine .....	7
Bluetooth®-seadme ühendamine .....	8
• Kõrvaklappide sidumine (registreerimine) Bluetooth®-seadmega ühenduse loomiseks .....	8
• Seotud Bluetooth®-seadme ühendamine .....	9

## Kasutamine

---

Muusika kuulamine .....	10
• Kaugjuhtimine .....	10
• Bassireaktor .....	11
Helistamine .....	12
Mürasummutuse kasutamine .....	13
Kasulikud funktsioonid .....	14
• Häälfunktsioonide aktiveerimine .....	14
• Teavitussõnumid .....	14
• Aku laetuse märguanne .....	15
• Automaatne väljalülitus .....	15
• Ühendage eraldi juhe (kaasas) .....	15
• Seadme lähtestamine .....	15

## Muud

---

Tehaseseadete taastamine .....	16
Autoriõigused jne .....	17
Veatsing .....	18
• Heli ja audio tugevus .....	18
• Bluetooth®-seadme ühendamine .....	18
• Telefonikõned .....	19
• Üldist .....	19
• Toide ja laadimine .....	19
• Teavitussõnumid .....	19
Spetsifikatsioonid .....	20
Seadme kõrvaldamisel eemaldage aku .....	21

## Selles dokumendis kasutatud väljendid

- Viidatavad leheküljed tähistatakse järgmiselt: "→ ○○".
- Toote illustatsioonid võivad tegelikust tootest erineda.

## Tarvikud

Kontrollige üle ja identifitseerige kaasas olevad tarvikud.

**Tarvikute tellimiseks pöörduge edasimüüja poole, kellelt toote ostsite.**

**1 x USB-laadimisjuhe**

**1 x Eemaldatav juhe**

## Hooldus

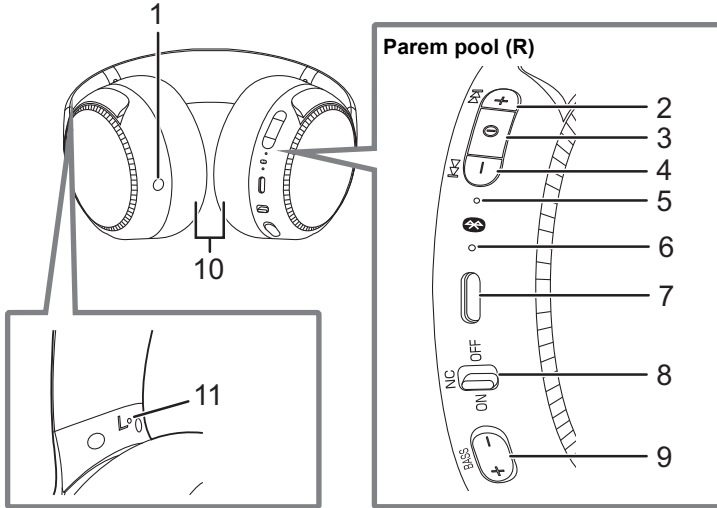
Puhastage seadet kuiva ja pehme lapiga.

- Ärge kasutage lahusteid, sealhulgas bensiini, vedeldit, alkoholi, köögipuhastusvahendit, keemilist puhastit jne. See võib põhjustada välise korpuse deformeerumist või kattekihi eemaldumist.

Aku jõudluse säilitamine.

- Kui te seadet pikka aega ei kasuta, laadige seade aku jõudluse säilitamiseks täis iga 6 kuu järel.

# Osade nimed



- |   |  |
|---|--|
| <p>1 Heli sisendterminal</p> <p>2 Nupp [+]</p> <p>3 Nupp [Ⓚ]</p> <p>4 Nupp [-]</p> <p>5 Toite/sidumise LED-tuli*<sup>1</sup></p> <p>6 Mikrofon</p> <p>7 Laadimisterminal (DC IN)</p> <ul style="list-style-type: none"> <li>• Ühendage USB-laadimisjuhe (komplektis) laadimise ajal sellesse terminali. (→ 7, "Laadimine")</li> </ul> | <p>8 [NC] (Mürasummutuse) lüliti<br/>(→ 13, "Mürasummutuse kasutamine")</p> <p>9 Nupp [BASS +]/[BASS -]</p> <p>10 Kõrvapadjad</p> <p>11 Kõrgendatud punkt tähistab vasakut poolt</p> |
|---|--|

## \*1 Tulede/vilkumismustrite näited

Tuli (punane)	Toimub laadimine.
Vaheldumisi vilguvad sinine ja punane tuli	Bluetooth® sidumise (registreerimise) ooterežiim.
Aeglane vilkumine (sinine)* <sup>2</sup>	Bluetooth®-ühenduse ooterežiim.
Vilgub kaks korda umbes iga 2 sekundi järel (sinine)* <sup>2</sup>	Sidumine Bluetooth®-ga (registreerimine) on toimunud või kõne on pooleli.
Vilkumine (sinine)* <sup>2</sup>	Saabuv kõne

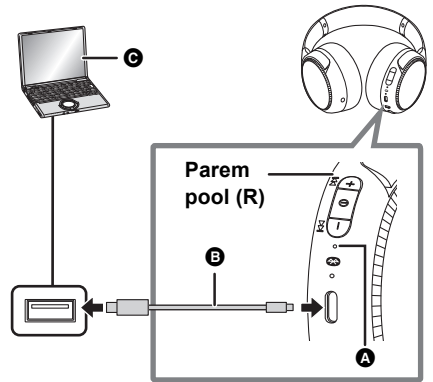
\*2 Aku on tühi, kui punane tuli vilgub. (→ 15, "Aku laetuse märguanne")

## Laadimine

Laetav aku (paigaldatud seadmesse) pole algselt laetud. Laadige aku enne seadme kasutamist.

### Ühendage seade arvutiga USB-laadimisjuhtme abil.

- A:** Toite/sidumise LED-tuli
  - B:** USB-laadimisjuhe (kaasas)
    - Kontrollige terminalide suunda ning hoidke pistikut sisse pistes ja välja tõmmates otse. (Pistiku valepidi või viltu sissepistmine võib deformeerida terminali ja põhjustada rikke.)
  - C:** Arvuti
    - Lülitage arvuti eelnevalt sisse.
- Toite/sidumise LED-tuli põleb laadimise ajal punaselt. Kui laadimine on lõppenud, siis toite/sidumise LED-tuli kustub.
  - Tühja aku täislaadimiseks kulub umbes 4 tundi.



### Märkus

- Laadige toatemperatuuril 10 °C kuni 35 °C. Väljaspool seda temperatuurivahemikku võib laadimine peatuda ja toite/sidumise LED-tuli võib kustuda.
- Laadimise ajal ei saa toidet sisse lülitada ega Bluetooth®-seadmetega ühendust luua.
- Kasutage ainult tootega kaasas olevat USB-laadimisjuhet. Muidu võivad tekkida talitlushäired.
- Laadimist ei pruugi toimuda või see võib peatuda, kui arvuti on oote- või puhkeolekus või sellesse lülitatakse.

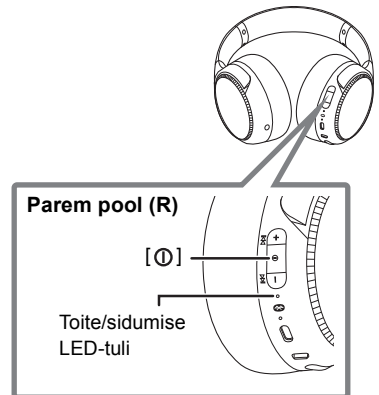
## Toite sisse- ja väljalülitamine

Kui toide on välja lülitatud, vajutage ja hoidke seadme nuppu all [Ⓞ] umbes 3 sekundit, kuni toite/sidumise LED-tuli (sinine) hakkab vilkuma.

- Kostab piiks ja toite/sidumise LED-tuli (sinine) hakkab aeglaselt vilkuma.

### ■ Toite väljalülitamine

- Vajutage ja hoidke nuppu [Ⓞ] umbes 3 sekundit. Kostab ingliskeelne teavitussõnum ja toide lülitatakse välja.
- Häälteavituse keelt on võimalik muuta. (→ 14, "Teavitussõnumid")



### Märkus

- Kui kõrvaklapid pole ühegi Bluetooth®-seadmega ühendatud, kostub ingliskeelne teavitussõnum ja kui te seadet ei kasuta, lülitub see umbes 5 minuti pärast automaatselt välja. (Välja arvatud siis, kui mürasummutus on SISSE lülitatud.) (→ 15, "Automaatne väljalülitus")
- Häälteavituse keelt on võimalik muuta. (→ 14, "Teavitussõnumid")

# Bluetooth®-seadme ühendamine

## Ettevalmistus

- Asetage Bluetooth®-seade ca 1 m kaugusele kõrvaklappidest.
- Kontrollige seadme tööd vastavalt ettenähtud kasutusjuhiste.

## Kõrvaklappide sidumine (registreerimine) Bluetooth®-seadmega ühenduse loomiseks

### 1 Kui kõrvaklapid on välja lülitatud, vajutage ja hoidke nuppu [Ⓜ] all, kuni toite/sidumise LED-tuli hakkab vilkuma.

Seadme esmakordsel sidumisel: umbes 3 sekundit.

Teise ja järgmiste seadmete sidumisel: umbes 5 sekundit.

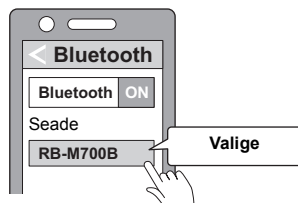
- Kõrvaklapid hakkavad otsima ühendumiseks Bluetooth®-seadet ning toite/sidumise LED-tuli hakkab vilkuma vaheldumisi siniselt ja punaselt.

### 2 Lülitage Bluetooth®-seade sisse ja aktiveerige Bluetooth®-funktsioon.

#### 3 Valige “RB-M700B” Bluetooth®-seadme menüüst.

- Enne “RB-M700B” kuvamist võidakse kuvada MAC-aadress (seadme kuvatav unikaalne tähtnumbriline jada).
- Kui küsitakse pääsukoodi, sisestage “0000 (neli nulli)”.

nt



### 4 Kontrollige kõrvaklappidelt ühendust Bluetooth®-seadmega.

- Toite/sidumise LED-tuli põleb vaheldumisi siniselt ja punaselt, kuni ühenduse loomine seadmega on lõpule viidud. Kui toite/sidumise LED-tuli (sinine) vilgub kaks korda umbes iga 2 sekundi järel, on sidumine (registreerimine) lõpule viidud. (Ühendus loodud)

## Märkus

- Kui ühendust pole umbes 5 minuti jooksul loodud, lülitub seade välja. Teostage sidumine uuesti. (Välja arvatud siis, kui mürasummutus on SISSE lülitatud.)
- Selle seadmega saate siduda kuni 9 Bluetooth®-seadet. 10. seadme sidumisel asendatakse varaseima ühendusega seade. Selle kasutamiseks teostage sidumine uuesti.



## Seotud Bluetooth®-seadme ühendamine

### 1 Lülitage kõrvaklapid sisse.

- Vajutage ja hoidke seadme nuppu [Ⓚ] umbes 3 sekundit, kuni toite/sidumise LED-tuli (sinine) hakkab vilkuma.
- Kostab piiks ja toite/sidumise LED-tuli (sinine) hakkab aeglaselt vilkuma.

### 2 Teostage sammud 2 ja 3 jaotisest “Kõrvaklappide sidumine (registreerimine) Bluetooth®-seadmega ühenduse loomiseks”. (→ 8)

- Kui toite/sidumise LED-tuli (sinine) vilgub kaks korda umbes iga 2 sekundi järel, on sidumine (registreerimine) lõpule viidud. (Ühendus loodud)

### Märkus

- See seade mäletab viimati ühendatud seadet. Pärast 1. sammu võib ühenduse luua automaatselt (vt eespool).
- Kui ühendust pole umbes 5 minuti jooksul loodud, lülitub seade välja. Lülitage seade jälle sisse. (Välja arvatud siis, kui mürasummutus on SISSE lülitatud.)

# Muusika kuulamine

Kui Bluetooth®-seade toetab Bluetooth®-i "A2DP"- ja "AVRCP"-profile, saab muusikat taasesitada kõrvaklappide kaugjuhtimisfunktsioonide abil.

- A2DP (Audio Distribution Profile – täiustatud audioedastusprofiil): edastab heli seadmesse.
- AVRCP (Audio/Video Remote Control Profile – audio/video kaugjuhtimisprofiil): võimaldab seadme kaugjuhtimist kõrvaklappide abil.

## 1 Ühendage Bluetooth®-seade ja kõrvaklapid uuesti. (→ 8, "Bluetooth®-seadme ühendamine")

## 2 Valige Bluetooth®-seadmest muusika ja pange see mängima.

- Kõrvaklappidest hakkab kostma muusika või taasesitatava video heli.
- Tööaeg:

Maksimaalne taasesituse aeg on umbes 20 tundi. (Sõltuvalt kasutustingimustest võib see olla lühem.)

### ■ Tähelepanu!

- Sõltuvalt helitugevusest võib seade lekitada heli.
- Kui helitugevust suurendatakse maksimaalse taseme lähedale, võib muusika kõlada moonutatult. Vähendage helitugevust, kuni moonutused kaovad.

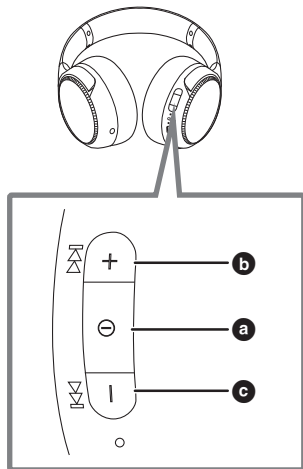
## Kaugjuhtimine

Bluetooth®-seadet saab juhtida kõrvaklappide abil.

- Sõltuvalt Bluetooth®-seadmest või rakendusest ei pruugi mõned funktsioonid kõrvaklappide nuppude vajutamisele reageerida või võivad töötada allpool kirjeldatuist erinevalt.

### (Töö näide)

#### Parem pool (R)



Funktsioon	Kasutamine
Esita / Paus	Vajutage nupule [⏮] (a).
Helitugevuse suurendamine	Vajutage nupule [+] (b).
Helitugevuse vähendamine	Vajutage nupule [-] (c).
Edasi järgmise pala algusse	Vajutage ja hoidke nuppu [+] umbes 2 sekundit.
Tagasi praeguse pala algusse	Vajutage ja hoidke nuppu [-] umbes 2 sekundit.

### Märkus

- Helitugevust saab reguleerida 31 tasemel (kõnede ajal 16 tasemel). Maksimaalse või minimaalse helitugevuseni jõudmisel kostab piiks.

## Bassireaktor

Võite võimendada esitatava muusikapala või video bassi ja saada võimsa elamuse, kandes vibratsiooni üle otse kõrvaklappidesse.

Muusika või videote taasesitamisel seadmega, mis on ühendatud süsteemi Bluetooth® kaudu

### **Bassireaktori tugevuse reguleerimiseks vajutage [BASS +] või [BASS –].**

- See seade vibreerib taasesitamisel koos muusika või video bassiga.
- Vassireaktori tugevus: Väljas ↔ Madal ↔ Keskmine ↔ Kõrge (Vaikeväärtus on madal.)
- Isegi toite väljalülitamisel salvestatakse mälus enne väljalülitamist kehtinud seadistus.
- Taasesituse aeg sõltub muusika allikast ja bassireaktori tugevusest.

---

### **Märkus**

- See ei pruugi sõltuvalt taasesitatavast muusikast või videost toimida.
- Kui tunnete end bassireaktori kasutamisel ebamugavalt, lülitage bassireaktor välja.
- Lülitage see seade siise, et kasutada bassireaktorit, kui kasutate seda seadet eemaldatava juhtmega (kaasas).
- Reguleerige bassireaktorit ja helitugevust selliselt, et heli poleks moonutatud.

# Helistamine

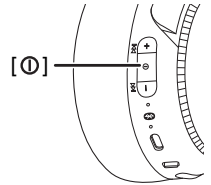
Bluetooth®-ühendusega telefonidega (mobiiltelefonid või nutitelefoniid), mis toetavad "HSP" või "HFP" Bluetooth®-profiile, saate kõrvaklappe kasutada telefonikõnede jaoks.

- HSP (peakomplekti profiil): seda profiili saab kasutada monofooniliste helide vastuvõtmiseks ja kahe-suunalise ühenduse loomiseks kõrvaklappide mikrofone abil.
- HFP (käed-vabad-profiil): lisaks HSP-funktsioonidele on sellel profiilil sissetulevate ja väljaminevate kõnede funktsioon. (Sellel seadmel ei ole funktsiooni, mis võimaldab teil telefonikõnesid Bluetooth®-telefonist sõltumatult teha.)

## 1 Ühendage Bluetooth®-seade ja kõrvaklapid uuesti. (→ 8, "Bluetooth®-seadme ühendamise")

## 2 Vajutage seadmel nupule [⓪] ja võtke kõne vastu.

- Sissetuleva kõne ajal kostub seadmest helin ja toite/sidumise LED vilgub.
- (Ainult HFP) Sissetuleva kõne tagasilükkamiseks vajutage kaks korda kiiresti nupule [⓪].



## 3 Hakake rääkima.

- Toite/sidumise LED-tuli vilgub kõne ajal korduvalt 2 korda järjest.
- Helitugevust saab telefonikõne ajal reguleerida. Seadistusjuhised leiata leheküljelt 10.

## 4 Kõne lõpetamiseks vajutage nupule [⓪].

- Kostub piiks.

### Märkus

- Võib juhtuda, et Bluetooth®-telefoni puhul tuleb teha käed-vabad seadistamine.
- Sõltuvalt Bluetooth®-telefonist võite kõrvaklappidest kuulda telefoni sissetulevate ja väljaminevate kõnede helinaid.
- (Ainult HFP) Kõnet võib olla raske kuulda, kui seadet kasutatakse keset müra või väljas väga tuulistes kohtades. Sel juhul vahetage helistamiskohta või minge kõne jätkamiseks üle Bluetooth®-telefonile. (Üleminekuks vajutage seadmel kaks korda nupule [⓪].)
- Saate panna Bluetooth®-telefoni helistama, kasutades kõrvaklappide mikrofone ja Bluetooth®-telefoni rakendust. (→ 14, "Häälfunktsioonide aktiveerimine")

# Mürasummutuse kasutamine

Mürasummutuse sisselülitamine muudab heli tugevust ja kvaliteeti. Heli kvaliteet on seatud optimaalsele.

## 1 Seadke lülitati [NC] asendisse SEES.

- Mürasummutusfunktsiooni kasutades põleb mürasummutuse LED-tuli roheliselt.

## 2 Reguleerige taasesituse seadme helitugevust.



### Märkus

- Mürasummutusfunktsiooni kasutamise ajal võib kostuda väikest müra, mis tuleb müra vähendavast ahelast, kuid see on normaalne ega tähenda mingit riket. (seda väga vaikset müra võib kuulda vaikeses kohtades või muusikapalade vahel.)
- Kui surute kõrvapadjad liiga tugevalt kõrva, võib kosta undamist. Ärge kasutage kõrvapatju, mida peate pidevalt sisse suruma.
- Häälteavituse keelt on võimalik muuta. (→ 14, "Teavitussõnumid")

# Kasulikud funktsioonid

## Häälfunktsioonide aktiveerimine

Selle seadme nupuga saate aktiveerida Siri või muid oma nutitelefoni või sarnase seadme häälfunktsioone.

- 1 Ühendage Bluetooth®-seade ja kõrvaklapid uuesti. (→ 8, “Bluetooth®-seadme ühendamine”)
- 2 Vajutage selle seadme [ⓘ] kiiresti kaks korda.

### Märkus

- Täpsemat teavet häälfunktsioonide käskude kohta saate Bluetooth®-seadme kasutusjuhendist.
- Häälfunktsioon ei pruugi sõltuvalt nutitelefoni jms, spetsifikatsioonidest ja rakenduse versioonist töötada.

## Teavitussõnumid

Seade on varustatud funktsiooniga, mis edastab häälteavituse näiteks seadme sisse- ja väljalülitamisel, seadme Bluetooth®-seadmega ühendamisel või seadete muutmisel.

- Sellel seadmel on häälteavituse saamiseks sõnumid järgmistes keeltes.
  - Inglise/prantsuse keel
- Häälteavituse funktsiooni ei saa keelata.
- Häälteavituse helitugevust ei saa reguleerida.

### ■ Häälteavituse keele vahetamine.

**Vajutage ja hoidke nuppe [–] ja [ⓘ] all vähemalt 5 sekundit.**

- Keelt vahetatakse ükshaaval iga kord, kui seda toimingut teostatakse.

## Aku laetuse märguanne

- Kui seade välja lülitatakse, kuulete ingliskeelset teavitussõnumit aku laetuse taseme kohta.
- Kui aku hakkab tühjaks saama, muutub vilkuv toite/sidumise LED-lamp sinisest punaseks ja laetuse taseme edasi langes antakse teile sellest märku ühe piiksuga iga 1 minuti järel. Kui aku saab tühjaks, kostab ingliskeelne teavitussõnum ja toide lülitub välja.
- Häälteavituse keelt on võimalik muuta. (→ 14, "Teavitussõnumid")

## Automaatne väljalülitus

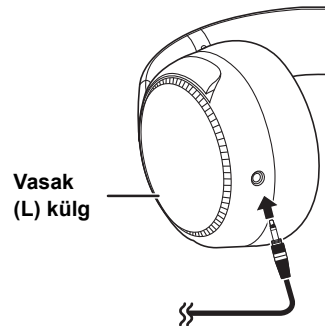
Kui kõrvaklapid pole ühegi Bluetooth®-seadmega ühendatud, kostub ingliskeelne teavitussõnum ja kui te seadet ei kasuta, lülitub see umbes 5 minuti pärast automaatselt välja.

- Häälteavituse keelt on võimalik muuta. (→ 14, "Teavitussõnumid")
- Automaatne väljalülitus ei tööta, kui mürasummutus on SISSE lülitatud.
- Automaatne väljalülitus ei tööta, kui eemaldatav juhe (kaasas) on ühendatud.

## Ühendage eraldi juhe (kaasas)

Kui toide on välja lülitatud või aku on tühi, saab seda seadet kasutada eraldi juhtmega (kaasas) nagu tavalisi kõrvaklappe.

- Enne eemaldatava juhtme (kaasas) ühendamist vähendage ühendatud seadme helitugevust.
- Kui ühendate Bluetooth®-ühenduse ajal (kaasas) eraldi juhtme, siis Bluetooth®-ühendus katkestatakse.
- Kui pistik on määrdunud, võib tekkida müra. Sel juhul puhastage pistik pehme kuiva lapiga.
- Kasutage ainult tootega kaasas olevat juhet.
- Kui eemaldatav juhe (kaasas) on ühendatud ja toide sisse lülitatud, saate kasutada bassireaktorit. Kuid sel juhul ei saa reguleerida helitugevust.



## Seadme lähtestamine

Seadme saab lähtestada, kui kõik toimingud on tagasi lükatud. Seadme lähtestamiseks ühendage see arvutiga USB-laadimisjuhtme abil. Kõik eelnevad toimingud tühistatakse. (Seadme sidumisteavet ei kustutata.)

## Tehaseseadete taastamine

Seadme tehaseseadeid (ostmise ajal kehtinud originaalseadeid) saab taastada. Järgneva protseduuri teostamise korral taastatakse helitugevus, mürasummutuse tase jne tehaseseadetele ja kustutatakse kõigi registreeritud seadmete teave. Enne taastamist laadige aku.

- 1 Kui toide on välja lülitatud, vajutage ja hoidke nuppu [⏻] vähemalt 5 sekundit all, kuni toite/sidumise LED-tuli hakkab vaheldumisi siniselt ja punaselt vilkuma.**
- 2 Ajal, mil toite/sidumise LED-tuli vilgub vaheldumisi siniselt ja punaselt, vajutage ning hoidke all [+] ja [–] nuppe üheaegselt vähemalt 5 sekundit.**
  - Vaikeseaded on taastatud, kui toite/sidumise LED-tuli (sinine) vilgub kiiresti ja seade lülitub välja.

### ■ Tähelepanu!

- Seadme uuesti sidumisel kustutate registreerimisteave (Seade: "RB-M700B") Bluetooth®-seadme menüüst ja registreerige kõrvaklapid uuesti Bluetooth®-seadmega. (→ 8)



## Autoriõigused jne

Sõnamärk Bluetooth® ja logod on ettevõttele Bluetooth SIG, Inc. kuuluvad registreeritud kaubamärgid ning igasugune nende märkide kasutamine ettevõtte Panasonic Corporation poolt toimub litsentsi alusel. Muud kaubamärgid ja kaubanimed kuuluvad nende vastavatele omanikele.

Siri on Apple Inc. kaubamärk, mis on registreeritud USA-s ja teistes riikides.

Muud selles dokumendis esinevad süsteemide ja toodete nimed on üldiselt registreeritud kaubamärgid või vastavate arendusettevõtete kaubamärgid.

Pange tähele, et määrke <sup>TM</sup> ja <sup>®</sup> selles dokumendis ei esine.

### Autoriõiguse teatis

See toode kasutab Free Software Foundationi GPL-ii ja muudel tingimustel põhinevat avatud lähtekoodiga tarkvara. Tarkvara suhtes kehtivad vastavad tingimused. Sellel tootel näidatav GPL-i litsentsiteave ja teave avatud lähtekoodiga tarkvara kohta on avaldatud meie veebisaidil. GPL-i tingimustel litsentsitud lähtekood on avalikult saadaval. Pange tähele, et seda tüüpi tarkvarale garantii ei kehti. Vähemalt 3 aastat pärast selle toote müüki annab Panasonic Corporation igale meiega ühendust võtvale isikule tasuta eest, mis ei ületa lähtekoodi füüsilise levitamise kulusid, lähtekoodi täieliku masinloetava koopia ja autoriõiguse teatiste loetelu, mis vastab GPL-i kasutuslpinguga kaetud GPL-i tarkvarale.

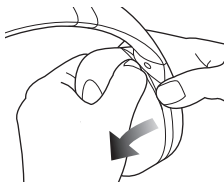
Päringute tegemiseks eespool nimetatud sisu kohta ja teabe saamiseks asjakohase lähtekoodi hankimise kohta külastage järgmist URL-i:

<https://panasonic.jp/support/global/cs/audio/download/index.html>

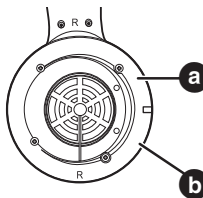
- 1 Autentimisteabe nägemiseks eemaldage parempoolne kõrvapadi.
- 2 Autentimisteave (a) asub kuulari plaadil (b) ja tuleb nähtavale parempoolse (R) kõrvapadja eemaldamisel.
- 3 Kõrvapadja kinnitamiseks paigaldage padja osa (d) osasse (c).

Kui tõmbate kõrvapatja liiga tugevasti, võib see rebeneda.

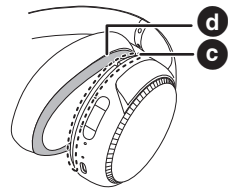
1



2



3



## Veaotsing

Enne spetsialisti poole pöördumist teostage järgmised kontrollid. Kui kahtlete mingis kontrollpunktis või kui näidatud võtted pole probleemi lahendanud, pidage nõu edasimüüjaga.

### Heli ja audio tugevus

#### Heli puudub.

- Veenduge, et seade ja Bluetooth®-seade on õigesti ühendatud. (→ 8)
- Kontrollige, kas Bluetooth®-seadmes muusika mängib.
- Veenduge, et seade on sisse lülitatud ja heli pole seatud liiga vaikseks.
- Siduge ja ühendage Bluetooth®-seade ja kõrvaklapid uuesti. (→ 8)
- Kontrollige, kas Bluetooth®-iga ühilduv seade toetab profiili A2DP. Profiilide kohta leiate täpsemat teavet jaotisest "Muusika kuulamine" (→ 10). Samuti vaadake kasutusjuhendist teavet Bluetooth®-iga ühilduva seadme kohta.

#### Helitugevust ei saa reguleerida.

- Juhtnupp ei tööta, kui eemaldatav juhe (kaasas) on ühendatud.

#### Heli vaikne.

- Suurendage seadme helitugevust. (→ 10)
- Suurendage Bluetooth®-seadme helitugevust.

#### Seadmest tulev heli katkeb. / Liiga palju müra. / Heli kvaliteet on halb.

- Heli võib olla katkendlik, kui signaalid on tõkestatud. Ärge katke seadet üleni peoga jne.
- Seade võib olla väljaspool 10 m sideulatust. Tooge seade kõrvaklappidele lähemale.
- Kõrvaldage igasugused takistused seadme ja kõrvaklappide vahelt.
- Lülitage igasugune traadita LAN-seade välja, kui te seda ei kasuta.

#### Muusika jne on moonutatud.

- Mürasummutusfunktsiooni kasutamisel võib heli olla moonutatud, kui bassireaktor on liiga tugev. Vähendage bassireaktori ja heli tugevust, kuni moonutus kaob.

### Bluetooth®-seadme ühendamine

#### Seadet ei saa ühendada.

- Selle seadmega saate siduda kuni 9 Bluetooth®-seadet. 10. seadme sidumisel asendatakse varaseima ühendusega seade.
- Kustutage Bluetooth®-seadmest teave kõrvaklappide sidumise kohta ja siduge seadmed uuesti. (→ 8)

## Telefonikõned

### Te ei kuule inimest, kellega te telefoni teel kõnelete.

- Veenduge, et seade ja Bluetooth®-telefon on sisse lülitatud.
- Kontrollige, kas seade ja Bluetooth®-telefon on ühendatud. (→ 8)
- Kontrollige Bluetooth®-telefoni audioseadeid. Lülitage helistav seade kõrvaklappidesse, kui see on seadistatud Bluetooth®-telefonile. (→ 8)
- Kui kõneleja hääl on liiga vaikne, suurendage nii kõrvaklappide kui ka Bluetooth®-iga telefoni helitugevust.

### Ei saa helistada.

- Kontrollige, kas Bluetooth®-iga ühilduv seade toetab profiili HSP või HFP. Profiilide kohta leiate täpsemat teavet jaotisestest "Muusika kuulamine" (→ 10) ja "Helistamine" (→ 12). Samuti vaadake kasutusjuhendist teavet Bluetooth®-telefoni kohta.

## Üldist

### Seade ei reageeri.

- Seadme saab lähtestada, kui kõik toimingud on tagasi lükatud. Seadme lähtestamiseks ühendage see arvutiga USB-laadimisjuhtme abil. (→ 15)

## Toide ja laadimine

### Seadet ei saa laadida. / Toite/sidumise LED-tuli ei põle laadimise ajal. / Laadimine võtab kauem aega.

- Kas USB-laadimisjuhe on kindlalt arvuti USB-pordis? (→ 7)
- Laadige toatemperatuuril 10 °C kuni 35 °C.
- Veenduge, et arvuti on sisse lülitatud ja pole oote- või unerežiimis.
- Kas USB-port, mida parajasti kasutate, on korras? Kui teie arvutil on veel USB-porte, tõstke pistik teise porti ümber.
- Kui ülalnimetatud meetmed pole rakendatavad, tõmmake USB-laadimisjuhe välja ja ühendage uuesti.
- Tühja aku täislaadimiseks kulub umbes 4 tundi.
- Kui aku laadimisaeg ja tööaeg on lühenenud, võib aku olla läbi. (Paigaldatud aku laadimiskordade arv: umbes 300)
- Toite/sidumise LED-tuli põleb laadimise ajal punaselt. Kui laadimine on lõppenud, siis toite/sidumise LED-tuli kustub.

### Toide ei lülitu sisse. / Toide lülitub välja.

- Kas seadet laetakse? Laadimise ajal ei saa toidet SISSE lülitada. (→ 7)
- Aku on tühi, kui toite/sidumise LED-tuli vilgub punaselt. Laadige seade.
- Kas automaatne väljalülitus on aktiivne? (→ 15)

## Teavitussõnumid

### Häälteavituse keel on vahetunud.

- Häälteavituse keelt saab vahetada. (→ 14)

# Spetsifikatsioonid

## ■ Üldist

<b>Toide</b>	Alalisvool 5 V, 300 mA (Siseaku: 3,7 V (Li-polümeer))
<b>Tööaeg<sup>*1</sup></b>	Umbes 20 tundi (Bassireaktor: Väljas, Mürasummutus: SEES, SBC)
<b>Laadimisaeg<sup>*2</sup> (25 °C)</b>	Umbes 4 tundi
<b>Laadimistemperatuuride vahemik</b>	10 °C kuni 35 °C
<b>Töötemperatuuride vahemik</b>	0 °C kuni 40 °C
<b>Tööniiskuse vahemik</b>	35 %RH kuni 80 %RH (ilma kondensatsioonita)
<b>Mass</b>	Umbes 317 g (ilma juhtmeta)

\*1 Sõltuvalt töötingimustest võib see olla lühem.

\*2 Tühja aku täislaadimiseks kuluv aeg.

## ■ Bluetooth®-i osa

<b>Bluetooth®-süsteemi spetsifikatsioon</b>	Versioon 5.0
<b>Juhtmevaba seadme klassifikatsioon</b>	Klass 2 (2,5 mW)
<b>Max RF-võimsus</b>	4 dBm
<b>Sagedusriba</b>	2402 MHz kuni 2480 MHz
<b>Toetatud profiilid</b>	A2DP, AVRCP, HSP, HFP
<b>Toetatud kodek</b>	SBC, AAC
<b>Töökaugus</b>	Kuni 10 m

## ■ Kõrvaklappide osa

<b>Takistus</b>	27 Ω (toide väljas, juhtmega)
<b>Sageduskaja</b>	20 Hz kuni 20000 Hz (juhtmega)

## ■ Kuulari osa

<b>Kuularid</b>	40 mm
<b>Võimsus</b>	1000 mW (IEC)

## ■ Terminali osa

<b>Alalisvool SISSE</b>	Alalisvool 5 V, 300 mA
-------------------------	------------------------

## ■ Mikrofoni osa

<b>Tüüp</b>	Mono
-------------	------

## ■ Tarviku osa

<b>USB-laadimisjuhe</b> (Sisendpistik: USB A kuju, Väljundpistik: USB tüüp-C kuju)	Umbes 0,5 m
<b>Eemaldatav juhe</b>	Umbes 1,2 m

• Spetsifikatsioone võidakse muuta ilma teatamata.

## Seadme kõrvaldamisel eemaldage aku

Alljärgnevad juhised pole mõeldud seadme remontimiseks, vaid seadme kõrvaldamiseks. Kui see seade on lammutatud, ei saa seda enam kokku panna.

• Seadme kõrvaldamisel eemaldage sellesse paigaldatud aku ja viige ringlusse.

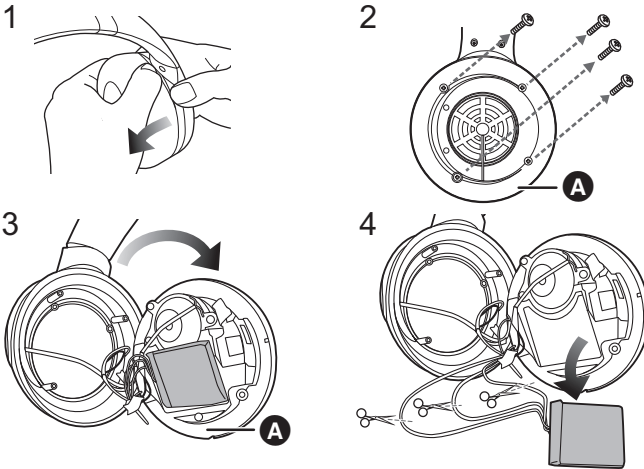
- Lammutage seade, kui aku on läbi.
- Hoidke lammutatud seadme osi lastele kättesaamatus kohas.

### Kasutatud aku käitlemine

- Isoleerige terminalid kleepklindiga või muu sellise materjaliga.
- Ärge lammutage.

### ■ Aku

- Ärge kuumutage ega põletage.
- Ärge jätke akut kauaks autosse päikese kätte, kui uksed ja aknad on suletud.
- Vale ümberkäimine akuga võib panna lekkima elektrolüüdi, mis võib esemetega kokku puutudes neid kahjustada. Kui akust lekib elektrolüüti, pidage nõu edasimüüjaga. Kui elektrolüüt satub mingile kehaosale, peske põhjalikult veega.
- Aku kõrvaldamiseks võtke ühendust kohalike ametiasutustega või edasimüüjaga, et välja uurida õige utiliseerimisviis.



- 1 Eemaldage vasakpoolne kõrvapadi.
- 2 Keerake välja 4 kruvi.
- 3 Eemaldage osa **A** sammus 2.
- 4 Eemaldage aku ja lõigake juhtmed ükshaaval kääridega läbi.

**Vastavusdeklaratsioon (DoC)**

Käesolevaga kinnitab *Panasonic Corporation*, et see toode vastab direktiivi 2014/53/EL olulistele nõuetele ja teistele asjakohastele sätetele.

Kliendid saavad originaalse DoC meie RE-toodetele alla laadida meie DoC serverist:

<http://www.ptc.panasonic.eu>

Võtke ühendust volitatud esindajaga:

Panasonic Marketing Europe GmbH,

Panasonic Testing Centre, Winsbergring 15, 22525 Hamburg, Saksamaa

Juhtmevaba seadme tüüp	Sagedusriba	Maksimaalne võimsus (dBm e.i.r.p)
Bluetooth®	2402 - 2480 MHz	4 dBm

**Vanade seadmete ja patareide jäätmekäitlus****Ainult Euroopa Liidule ja ringlussevõtu süsteemidega riikidele**

Toodetel, pakendil ja/või kaasasolevatel dokumentidel olevad sümbolid tähendavad, et elektri- ja elektroonikatooteid ja patareisid ei tohi visata tavaliste olmejäätmete hulka.

Vanade toodete ja kasutatud patareide nõuetekohaseks töötlemiseks, taastamiseks ja ringlusse võtmiseks viige need ettenähtud kogumiskohtadesse vastavalt riiklikele õigusaktidele.

Nende toodete ja patareide korrekse kõrvaldamisega aitate säästa hinnalisi ressursse ning vältida võimalikke kahjulikke mõjusid inimeste tervisele ja keskkonnale.

Täpsema teabe saamiseks kogumise ja ringlussevõtu kohta pöörduge kohaliku omavalitsuse poole. Vastavalt riiklikele õigusaktidele võib selliste jäätmete ebakorrektses käitlemisega kaasneda trahv.

**Märkus patarei sümboli kohta (sümbol põhjal):**

Seda sümbolit võib kasutada kombinatsioonis keemilise sümboliga. Sellisel juhul vastab see asjaomase kemikaali kasutamist reguleeriva direktiivi nõuetele.



Manufactured by:

Panasonic Corporation  
Kadoma, Osaka, Japan

Authorized Representative in Europe:

Panasonic Marketing Europe GmbH  
Panasonic Testing Centre  
Winsbergring 15, 22525 Hamburg, Germany



---

**Panasonic Corporation**

<http://www.panasonic.com>

© Panasonic Corporation 2020

(Et)

**TQBM0654**  
F0320SR0