

# Panasonic®

## Manuel d'utilisation Casque d'écoute stéréo sans fil numérique

Modèle **RB-M700B**



Nous vous remercions d'avoir arrêté votre choix sur cet appareil.

Avant d'utiliser l'appareil, il est recommandé de lire attentivement ce manuel d'utilisation et de le conserver pour consultation ultérieure.

**Pour toute assistance supplémentaire, visitez :**  
[www.panasonic.ca/french/support](http://www.panasonic.ca/french/support)

# IMPORTANTES MISES EN GARDE

Avant d'utiliser l'appareil, lire attentivement les instructions qui suivent. Se conformer tout particulièrement aux avertissements inscrits sur l'appareil et aux consignes de sécurité indiquées ci-dessous. Conserver le présent manuel pour consultation ultérieure.

- 1 Lire attentivement ces instructions.
- 2 Conserver ces instructions.
- 3 Lire toutes les mises en garde.
- 4 Suivre toutes les instructions.
- 5 Ne pas utiliser cet appareil près d'une source d'eau.
- 6 Ne nettoyer qu'avec un chiffon sec.
- 7 Ne pas bloquer les événements d'aération. Installer l'appareil selon les instructions du fabricant.
- 8 Ne pas installer l'appareil près d'un appareil de chauffage tel qu'un radiateur, une cuisinière, un registre de chaleur ou tout dispositif émettant de la chaleur (y compris un amplificateur).
- 9 Pour des raisons de sécurité, ne pas modifier la fiche polarisée ou celle de mise à la terre. Une fiche polarisée est une fiche à deux lames, dont une plus large. Une fiche de mise à la terre est une fiche à deux lames avec une broche de masse. La lame plus large ou la broche de masse procure une protection accrue. Si ce genre de fiche ne peut être inséré dans une prise de courant, communiquer avec un électricien pour remplacer la prise.
- 10 S'assurer que le cordon est placé dans un endroit où il ne risque pas d'être écrasé, piétiné ou coincé. Faire particulièrement attention à ses extrémités de branchement, y compris sa fiche.
- 11 N'utiliser que les accessoires ou périphériques recommandés par le fabricant.
- 12 N'utiliser l'appareil qu'avec un chariot, meuble, trépied, support ou table recommandé par le fabricant ou vendu avec l'appareil. Lors de l'utilisation d'un chariot, le déplacer avec le plus grand soin afin d'éviter tout dommage.
- 13 Débrancher cet appareil lors d'un orage ou en cas de non-utilisation prolongée.
- 14 Confier l'appareil à un technicien qualifié pour toute réparation : cordon d'alimentation ou fiche endommagé, liquide renversé ou objet tombé dans l'appareil, exposition à la pluie ou à une humidité excessive, mauvais fonctionnement ou échappement de l'appareil.



## Précautions de sécurité



L'appareil que vous vous êtes procuré est alimenté par une batterie au lithium-ion. Pour des renseignements sur le recyclage de la batterie, veuillez composer le 1-800-8-BATTERY.

### **CE QUI SUIT NE S'APPLIQUE QU'AUX ÉTATS-UNIS ET AU CANADA.**

Le présent appareil est conforme à la partie 15 des règles de la FCC et aux CNR d'Innovation, Sciences et Développement économique Canada applicables aux appareils radio exempts de licence. L'exploitation est autorisée aux deux conditions suivantes :

- (1) l'appareil ne doit pas produire de brouillage, et
- (2) l'appareil doit accepter tout brouillage radioélectrique subi, même si le brouillage est susceptible d'en compromettre le fonctionnement.

FCC ID : ACJ-RB-M700B

Modèle : RB-M700B

IC : 216A-RBM700B

Cet équipement est conforme aux limites d'exposition aux rayonnements énoncées pour un environnement non contrôlé et respecte les règles d'exposition radioélectriques (RF) de la FCC et les lignes directrices d'exposition aux fréquences radioélectriques (RF) CNR-102 de l'ISDE puisque cet appareil émet une énergie RF très faible.

### **CE QUI SUIT NE S'APPLIQUE QU'AU CANADA.**

CAN ICES-3(B)/NMB-3(B)

## ■ Appareil

### ATTENTION :

**Pour réduire les risques d'incendie, de choc électrique ou de dommages à l'appareil,**

- **Ne pas exposer cet appareil à la pluie, à l'humidité, aux gouttes ou aux éclaboussures.**
- **Ne pas placer d'objet rempli de liquide, comme des vases, sur cet appareil.**
- **Utiliser les accessoires recommandés.**
- **Ne pas retirer les couvercles.**
- **Ne pas réparer cet appareil par soi-même. Référer la réparation à un personnel de service qualifié.**

**Éviter les conditions suivantes :**

- Températures extrêmement basses ou élevées durant l'utilisation, le stockage ou le transport.
  - Mise au rebut d'une batterie dans le feu ou dans un four chaud, ou écrasement ou coupure mécanique d'une batterie, pouvant entraîner une explosion.
  - Température extrêmement élevée et/ou pression de l'air extrêmement basse pouvant entraîner une explosion ou une fuite de liquide ou de gaz inflammable.
- Éviter d'utiliser ou de placer cet appareil près d'une source de chaleur.
  - Ne pas écouter avec cet appareil à un volume élevé dans les endroits où vous devez entendre des sons provenant du milieu environnant pour la sécurité, comme les passages à niveau et les chantiers de construction.
  - Tension caractéristique à large bande égale ou supérieure à 75 mV.
  - Tenir cet appareil éloigné de tout objet susceptible d'être magnétisé. Certains dispositifs, comme les horloges, peuvent ne pas fonctionner correctement.
  - Lors de l'utilisation de cet appareil dans un avion, respecter les instructions données par la compagnie aérienne. Certaines compagnies aériennes peuvent interdire l'utilisation de l'appareil. Pour plus de détails, contacter la compagnie aérienne avant le vol.

## ■ Allergies

- Toute utilisation doit cesser si l'on rencontre un inconfort avec les coussinets ou toute autre pièce touchant directement la peau.
- Une utilisation continue peut provoquer des éruptions cutanées ou d'autres réactions allergiques.

## ■ Précautions d'écoute avec le casque

- Une pression sonore excessive provenant d'écouteurs ou d'un casque audio peut provoquer une perte auditive.
- Ne pas utiliser vos casques à un volume élevé. Les experts en audition déconseillent l'utilisation prolongée sans interruption.
- Si un bourdonnement se fait entendre, réduire le volume ou arrêter d'utiliser l'appareil.
- Ne pas utiliser durant la conduite d'un véhicule motorisé. Cela peut créer un risque d'accidents et est illégal dans plusieurs régions.
- Il faut faire preuve d'une extrême prudence ou cesser temporairement de l'utiliser dans des situations potentiellement dangereuses.

Durant l'utilisation, l'appareil pourrait recevoir des interférences provenant de téléphones mobiles. Si des interférences se produisent, augmenter la distance entre cet appareil et le téléphone mobile.

Utiliser uniquement le cordon de charge USB fourni lors de la connexion à un ordinateur.

Cet appareil est conçu pour une utilisation en climat modéré et tropical.



Conforms to  
UL STD 62368-1.  
Certified to CAN/CSA STD  
C22.2 No.62368-1.  
Conforme à la norme CAN/CSA  
C22.2 No.62368-1.

**Intertek**  
3123480

# À propos de Bluetooth®

Panasonic n'assume aucune responsabilité pour les données et/ou les renseignements qui pourraient éventuellement être compromis lors d'une transmission sans fil.

## ■ Bande de fréquences utilisées

Cet appareil utilise la bande de fréquences de 2,4 GHz.

## ■ Certification de cet appareil

- Cet appareil est conforme aux restrictions des fréquences et a reçu une certification basée sur les lois des fréquences. Ainsi, un permis sans fil n'est pas nécessaire.
- Les actions ci-dessous sont punissables par la loi dans certains pays :
  - Désassembler / Modifier cet appareil.
  - Suppression des indications de spécifications.

## ■ Restrictions d'utilisation

- La transmission et/ou l'usage sans fil avec tous les appareils équipés de Bluetooth® n'est pas garanti.
- Tous les appareils doivent se conformer aux normes établies par Bluetooth SIG, Inc.
- En fonction des particularités et des réglages d'un appareil, la connexion peut échouer ou l'appareil peut parfois fonctionner différemment.
- Cet appareil prend en charge les fonctions de sécurité Bluetooth®. Cependant, selon l'environnement d'exploitation et/ou les paramètres, cette sécurité peut ne pas être suffisante. Transmettre les données sans fil à cet appareil avec prudence.
- Cet appareil ne peut pas transmettre de données à un appareil Bluetooth®.

## ■ Portée d'utilisation

Utiliser cet appareil en étant à une portée maximale de 10 m (33 pi).

La portée peut diminuer en fonction de l'environnement, des obstacles ou des interférences.

## ■ Interférences provenant d'autres appareils

- Cet appareil pourrait ne pas fonctionner correctement et des problèmes, tels que du bruit et des sauts sonores, pourraient survenir à cause des interférences des ondes radio si cet appareil se trouve trop près d'autres dispositifs Bluetooth® ou de dispositifs utilisant la bande 2,4 GHz.
- Cet appareil peut ne pas fonctionner correctement si les ondes radio provenant d'une station de radiodiffusion à proximité, etc., sont trop fortes.

## ■ Usage prévu

- Cet appareil est conçu pour une utilisation normale et générale.
- Ne pas utiliser cet appareil près d'un équipement ou dans un environnement sensible aux interférences radioélectriques (par ex. : aéroports, hôpitaux, laboratoires, etc.).

---

# Table des matières

IMPORTANTES MISES EN GARDE.....	2
Précautions de sécurité.....	3
À propos de Bluetooth®.....	5

## Avant l'utilisation

---

Accessoires.....	7
Entretien.....	7
Nom des pièces.....	8

## Préparatifs

---

Charge.....	9
Mise en/hors marche.....	9
Connexion d'un dispositif Bluetooth®.....	10
• Couplage (enregistrement) de cet appareil au dispositif Bluetooth® pour la connexion.....	10
• Connexion d'un dispositif Bluetooth® couplé.....	11

## Fonctionnement

---

Écoute de musique.....	12
• Télécommande.....	12
• Réacteur des graves.....	13
Composition d'un appel téléphonique.....	14
Utilisation de la fonction de réduction de bruit.....	15
Fonctions utiles.....	16
• Activation des fonctions vocales.....	16
• Messages d'assistance.....	16
• Notification du niveau de la batterie.....	17
• Mise hors marche automatique.....	17
• Utilisation du cordon détachable (fourni).....	17
• Réinitialisation de l'appareil.....	17

## Autre

---

Rétablissement des paramètres d'usine.....	18
Droits d'auteur, etc.....	19
Dépannage.....	20
• Volume audio et son.....	20
• Connexion de l'appareil Bluetooth®.....	20
• Appels téléphoniques.....	21
• Général.....	21
• Alimentation et charge.....	21
• Messages d'assistance.....	21
Spécifications.....	22
Retrait de la batterie avant la mise au rebut de cet appareil.....	23

## Expressions utilisées dans ce document

- Les pages de référence sont indiquées comme "→ ○○".
- Les illustrations du produit peuvent différer du produit réel.

## Accessoires

Vérifier et identifier les accessoires fournis.

**Pour commander des accessoires, contacter le revendeur.**

**1 x cordon de charge USB**

**1 x cordon détachable**

## Entretien

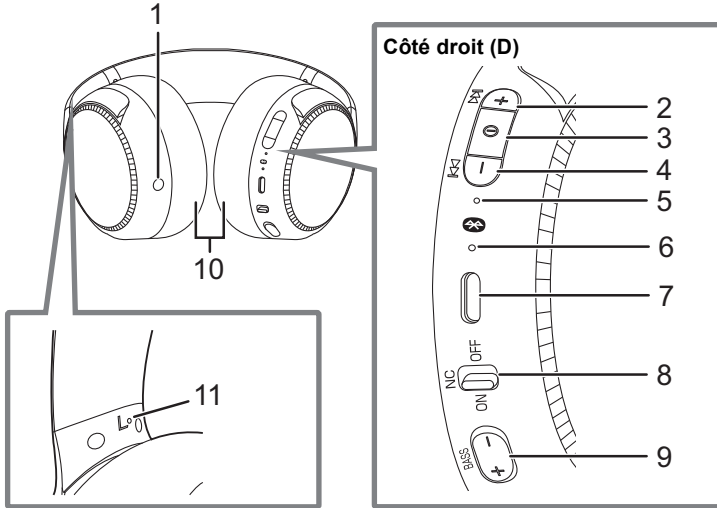
Nettoyer cet appareil avec un chiffon doux et sec.

- Ne pas utiliser de solvants, comme la benzine, du diluant, de l'alcool, des détergents de cuisine, etc. Cela pourrait modifier l'apparence du boîtier externe ou décoller son revêtement.

Autonomie de la batterie

- Lors d'une longue période de non-utilisation, charger complètement cet appareil une fois tous les 6 mois pour préserver l'autonomie de la batterie.

# Nom des pièces



- |   |  |
|---|--|
| <p>1 Prise d'entrée audio</p> <p>2 Touche [+]</p> <p>3 Touche [Ⓢ]</p> <p>4 Touche [-]</p> <p>5 DEL d'alimentation/couplage*<sup>1</sup></p> <p>6 Microphone</p> <p>7 Borne de charge (DC IN)</p> <ul style="list-style-type: none"> <li>• Brancher le cordon de charge USB (fourni) à cette borne lors de la charge. (→ 9, "Charge")</li> </ul> | <p>8 Commutateur [NC] (Réduction de bruit)<br/>(→ 15, "Utilisation de la fonction de réduction de bruit")</p> <p>9 Touche [BASS +]/[BASS -]</p> <p>10 Coussinets</p> <p>11 Point surélevé indiquant le côté gauche</p> |
|---|--|

\*1 Exemples de modèles d'éclairage / de clignotement

Éclairage (rouge)	Charge en cours
S'allume alternativement en bleu et en rouge	Couplage (enregistrement) Bluetooth® en attente
Clignote lentement (bleu)* <sup>2</sup>	Connexion Bluetooth® en attente
Clignote deux fois à environ toutes les 2 secondes (bleu)* <sup>2</sup>	Un couplage Bluetooth® (enregistrement) a été établi ou un appel est en cours
Clignote (bleu)* <sup>2</sup>	Réception d'un appel

\*2 La batterie est faible lorsqu'elle clignote en rouge. (→ 17, "Notification du niveau de la batterie")

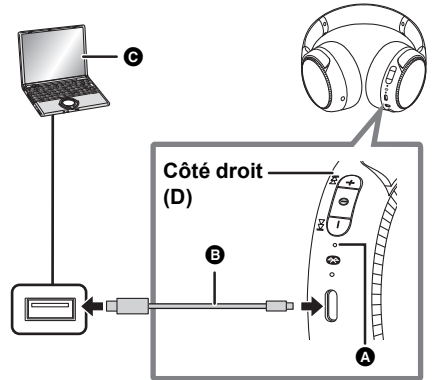


## Charge

La batterie rechargeable (installée dans l'appareil) n'est pas chargée initialement. La charger avant d'utiliser cet appareil.

### Brancher cet appareil à un ordinateur en utilisant le cordon de charge USB.

- A** : DEL d'alimentation/couplage
  - B** : Cordon de charge USB (fourni)
    - Vérifier le sens des fiches, puis les brancher/débrancher tout droit. (Une déformation de la borne peut entraîner un dysfonctionnement si la fiche est branchée obliquement ou dans une mauvaise direction.)
  - C** : Ordinateur
    - Au préalable, démarrer l'ordinateur.
- La DEL d'alimentation/couplage s'allume en rouge lorsque la charge est en cours. Une fois la charge terminée, la DEL s'éteint.
  - Il faut compter environ 4 heures pour charger entièrement la batterie.



### Nota

- Charger à une température ambiante entre 10 °C et 35 °C (50 °F et 95 °F). En dehors de cette plage de températures, la charge peut s'arrêter et la DEL d'alimentation/couplage peut s'éteindre.
- Il n'est pas possible de mettre l'appareil sous tension ou de le connecter à des dispositifs Bluetooth® pendant la charge.
- Ne pas utiliser un autre cordon de charge USB, sauf celui fourni. Cela pourrait causer un dysfonctionnement.
- La charge peut ne pas être effectuée ou peut s'arrêter si l'ordinateur est mis ou commuté au mode attente ou au mode veille.

## Mise en/hors marche

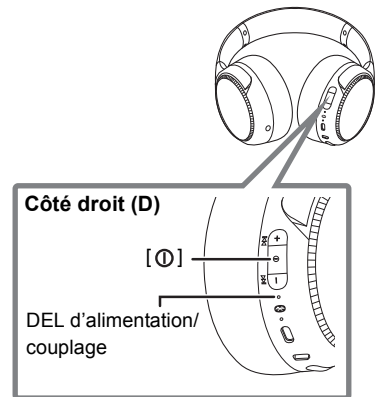
Lorsque l'appareil est hors marche, maintenir la touche [⓪] de cet appareil enfoncée pendant environ 3 secondes jusqu'à ce que la DEL d'alimentation/couplage (bleu) clignote.

- Un bip se fait entendre et la DEL d'alimentation/couplage (bleu) clignote lentement.

### ■ Mise hors marche

Maintenir la touche [⓪] enfoncée pendant environ 3 secondes. Un message d'assistance en anglais se fait entendre et l'alimentation est coupée.

- Il est possible de commuter la langue de l'assistance audio. (→ 16, "Messages d'assistance")



### Nota

- Si l'appareil n'est pas branché à un autre appareil Bluetooth®, un message d'assistance en anglais se fait entendre et l'appareil s'éteint environ 5 minutes après l'utilisation. (Sauf lorsque la fonction de réduction de bruit est activée.) (→ 17, "Mise hors marche automatique")
- Il est possible de commuter la langue de l'assistance audio. (→ 16, "Messages d'assistance")

# Connexion d'un dispositif Bluetooth®

## Préparatifs

- Placer le dispositif Bluetooth® à environ 1 m (3,3 pi) de l'appareil.
- Vérifier le fonctionnement de ce dispositif en suivant son manuel d'utilisation au besoin.

## Couplage (enregistrement) de cet appareil au dispositif Bluetooth® pour la connexion

### 1 Lorsque l'appareil est hors marche, maintenir la touche [Ⓛ] de cet appareil enfoncée jusqu'à ce que la DEL d'alimentation/couplage clignote.

Lors du couplage d'un dispositif pour la première fois : environ 3 secondes

Lors du couplage d'un deuxième ou de plusieurs dispositifs : environ 5 secondes

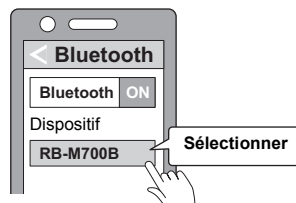
- Cet appareil lance la recherche d'un dispositif Bluetooth® auquel se connecter et la DEL d'alimentation/couplage s'allume alternativement en bleu et en rouge.

### 2 Mettre sous tension le dispositif Bluetooth® et activer la fonction Bluetooth®.

### 3 Sélectionner "RB-M700B" depuis le menu du dispositif Bluetooth®.

- Une adresse MAC (une chaîne de caractères alphanumériques affichée par et unique à l'appareil) peut être affichée avant que "RB-M700B" ne soit affiché.
- À l'invite d'un mot de passe, saisir celui de cet appareil "0000 (quatre zéros)".

ex.



### 4 Vérifier la connexion avec le dispositif Bluetooth® sur l'appareil.

- Le voyant à DEL d'alimentation/couplage s'allumera alternativement en bleu et rouge jusqu'à ce que la connexion avec le dispositif soit établie. Lorsque la DEL d'alimentation/couplage (bleu) clignote deux fois à environ toutes les 2 secondes, le couplage (enregistrement) est complété. (Connexion établie)

## Nota

- Si la connexion à un appareil ne s'établit pas en environ 5 minutes, l'appareil sera mis hors marche. Refaire le couplage. (Sauf lorsque la fonction de réduction de bruit est activée.)
- Il est possible de coupler jusqu'à 9 dispositifs Bluetooth® à cet appareil. Si un 10<sup>e</sup> dispositif est couplé, le dispositif ayant la plus ancienne connexion sera remplacé. Pour l'utiliser, refaire le couplage.

## Connexion d'un dispositif Bluetooth® couplé

### 1 Mettre cet appareil en marche.

- Maintenir la touche [Ⓚ] de cet appareil enfoncée pendant environ 3 secondes jusqu'à ce que la DEL d'alimentation/couplage (bleu) clignote.
- Un bip se fait entendre et la DEL d'alimentation/couplage (bleu) clignote lentement.

### 2 Effectuer les étapes 2 et 3 de “Couplage (enregistrement) de cet appareil au dispositif Bluetooth® pour la connexion”. (→ 10)

- Lorsque la DEL d'alimentation/couplage (bleu) clignote deux fois à environ toutes les 2 secondes, le couplage (enregistrement) est complété. (Connexion établie)

---

#### Nota

- Cet appareil mémorise le dernier dispositif qui a été connecté. La connexion peut être automatiquement établie après l'étape 1 (voir ci-dessus).
- Si la connexion à un appareil ne s'établit pas en environ 5 minutes, l'appareil sera mis hors marche. Remettre l'appareil en marche. (Sauf lorsque la fonction de réduction de bruit est activée.)

# Écoute de musique

Si le dispositif compatible Bluetooth® prend en charge les profils "A2DP" et "AVRCP" Bluetooth®, la musique peut être lue avec des commandes à distance sur l'appareil.

- A2DP (Profil de distribution de l'audio avancé (Advanced Audio Distribution Profile)) : transmet l'audio vers l'appareil.
- AVRCP (Profil de la télécommande audio / vidéo (Audio/Video Remote Control Profile)) : permet la commande à distance du dispositif à l'aide de l'appareil.

## 1 Brancher le dispositif Bluetooth® à l'appareil. (→ 10, "Connexion d'un dispositif Bluetooth®")

## 2 Sélectionner et effectuer la lecture de la musique sur le dispositif Bluetooth®.

- Les haut-parleurs de l'appareil reproduisent la musique ou l'audio de la vidéo en cours de lecture.
- Temps de fonctionnement :  
Le temps maximal de lecture est d'environ 20 heures. (Il peut être plus court en fonction des conditions d'utilisation.)

### ■ Attention

- L'appareil risque de fuir le son en fonction du niveau de volume.
- Lorsque le volume augmente jusqu'à un niveau maximum proche, la musique peut être déformée. Diminuer le volume jusqu'à ce que la distorsion soit effacée.

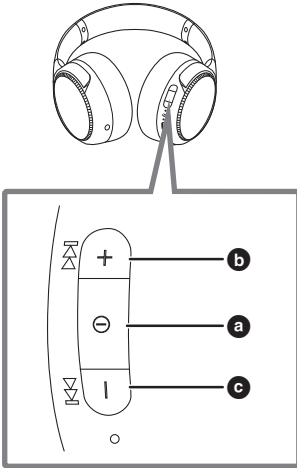
## Télécommande

Il est possible de contrôler le dispositif Bluetooth® à l'aide de l'appareil.

- Selon le dispositif ou l'application Bluetooth®, certaines fonctions peuvent ne pas répondre ou fonctionner différemment des descriptions même sur pression des touches ci-dessous.

### (Exemple de fonctionnement)

#### Côté droit (D)



Fonction	Fonctionnement
<b>Lecture / Pause</b>	Appuyer sur [⏪] (b).
<b>Augmentation du volume</b>	Appuyer sur [+] (b).
<b>Diminution du volume</b>	Appuyer sur [-] (c).
<b>Passage au début de la prochaine piste</b>	Maintenir la touche [+] enfoncée pendant environ 2 secondes.
<b>Retour au début de la piste en cours</b>	Maintenir la touche [-] enfoncée pendant environ 2 secondes.

### Nota

- Le volume peut s'ajuster sur 31 niveaux (16 niveaux lors des appels). Lorsque le volume maximum ou minimum est atteint, un bip sonore se fait entendre.

## Réacteur des graves

Il est possible d'amplifier les graves de la musique ou des vidéos en cours de lecture et de faire une expérience saisissante en transférant directement les vibrations dans le casque lui-même.

Lors de la lecture de la musique ou des vidéos sur un dispositif connecté par Bluetooth®

**Appuyer sur [BASS +] ou sur [BASS –] pour régler le niveau de puissance du réacteur des graves.**

- Cet appareil vibre pendant que les graves de la musique ou du son de la vidéo sont produits.
- Niveau de puissance du réacteur des graves :  
Désactivé ↔ Faible ↔ Moyen ↔ Élevé (La valeur par défaut est Faible.)
- Le réglage effectué avant la mise hors marche de l'appareil est conservé en mémoire.
- La durée de lecture dépend de la source de la musique et du niveau de puissance du réacteur des graves.

---

### Nota

- Cela pourrait ne pas être efficace selon la musique ou la vidéo en cours de lecture.
- En cas de malaise lors de l'utilisation du réacteur des graves, désactiver ce dernier.
- Mettre en marche cet appareil pour utiliser le réacteur des graves, lors de son utilisation avec le cordon détachable (fourni) branché.
- Régler le niveau de puissance du réacteur des graves et du volume de sorte que le son ne soit pas déformé.

## Composition d'un appel téléphonique

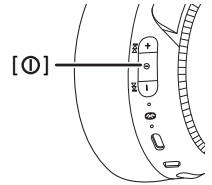
Avec les téléphones activés Bluetooth® (téléphones cellulaires ou intelligents) qui prennent en charge le profil "HSP" ou "HFP" Bluetooth®, il est possible d'utiliser l'appareil pour les appels téléphoniques.

- HSP (Profil de casque/Headset Profile) :  
Ce profil peut être utilisé pour recevoir des sons monauraux et établir une communication bidirectionnelle à l'aide du microphone de l'appareil.
- HFP (Profil mains libres/Hands-Free Profile) :  
En plus des fonctions HSP, ce profil a la fonction des appels entrant et sortant.  
(Cet appareil n'a pas de fonction qui permet de faire des appels téléphoniques indépendamment d'un téléphone activé Bluetooth®.)

### 1 Brancher le dispositif Bluetooth® à l'appareil. (→ 10, "Connexion d'un dispositif Bluetooth®")

### 2 Appuyer sur la touche [⓪] de l'appareil et répondre à l'appel entrant.

- Pendant un appel entrant, une sonnerie se fait entendre de l'appareil et la DEL d'alimentation/couplage clignote.
- (HFP uniquement) Pour refuser l'appel entrant, appuyer rapidement deux fois sur [⓪].



### 3 Commencer à parler.

- Le voyant DEL d'alimentation/couplage clignote de manière répétée 2 fois pendant un appel.
- Le volume peut être ajusté pendant un appel téléphonique. Pour connaître les directives de réglage, consulter la page 12.

### 4 Appuyer sur [⓪] pour mettre fin à l'appel.

- Un bip se fait entendre.

#### Nota

- Il peut y avoir des cas où le réglage mains libres doit être effectué sur le téléphone activé Bluetooth®.
- Selon le téléphone activé Bluetooth®, il est possible d'entendre les sonneries d'appel entrant et sortant du téléphone à partir de l'appareil.
- (HFP uniquement) Il peut être difficile d'entendre des conversations téléphoniques lorsque l'appareil est utilisé dans des endroits où le bruit ambiant est fort ou à l'extérieur ou dans d'autres endroits exposés à des vents puissants. Dans ce cas, changer l'emplacement d'appel ou changer l'appareil d'appel pour un téléphone prenant en charge Bluetooth® pour poursuivre l'appel. (Appuyer rapidement deux fois sur la touche [⓪] de l'appareil pour changer).
- Le téléphone activé Bluetooth® peut effectuer des appels téléphoniques en utilisant le microphone de l'appareil et une application du téléphone activé Bluetooth®. (→ 16, "Activation des fonctions vocales")

## Utilisation de la fonction de réduction de bruit

L'activation de la fonction de réduction de bruit change le volume et la qualité du son. Cela permet une meilleure qualité sonore.

### 1 Régler le commutateur [NC] sur la position ON.

- Lorsque la fonction de réduction de bruit est activée, la DEL de réduction de bruit s'allume en vert.

### 2 Régler le volume du dispositif de lecture.



### Nota

- Lors de l'utilisation de la fonction de réduction de bruit, un faible niveau de bruit généré par le circuit antibruit peut être entendu, mais cela est normal et n'indique pas un problème quelconque. (Ce bruit de niveau très faible peut être entendu dans les passages doux ou dans les parties silencieuses entre les pistes.)
- Un son strident peut se produire si les coussinets sont trop fortement pressés contre les oreilles. Ne pas presser continuellement contre les oreilles les coussinets lors de l'utilisation.
- Il est possible de commuter la langue de l'assistance audio. (→ 16, "Messages d'assistance")

# Fonctions utiles

## Activation des fonctions vocales

Il est possible d'utiliser une touche sur cet appareil pour activer Siri ou d'autres fonctions vocales sur votre téléphone intelligent ou dispositif similaire.

- 1 **Brancher le dispositif Bluetooth® à l'appareil. (→ 10, “Connexion d'un dispositif Bluetooth®”)**
- 2 **Appuyer rapidement deux fois sur la touche [⓪] de cet appareil.**

### Nota

- Pour plus de détails sur les commandes de la fonction vocale, consulter le manuel d'utilisation du dispositif Bluetooth®.
- La fonction vocale peut ne pas fonctionner selon les spécifications du téléphone intelligent, etc. et la version de l'appli.

## Messages d'assistance

L'appareil est doté d'une fonction qui émet une notification sonore lorsqu'il est mis en/hors marche, lorsqu'un dispositif Bluetooth® est connecté ou lorsqu'un paramètre est modifié, par exemple.

- Cet appareil offre des messages d'assistance audio dans les langues suivantes.  
Anglais/Français
- La fonction d'assistance audio ne peut être désactivée.
- Le volume de l'assistance audio ne peut être ajusté.

### ■ Changer la langue d'assistance audio

**Maintenir enfoncées [–] et [⓪] pendant au moins 5 secondes.**

- Chaque pression permet de choisir la langue désirée.



## Notification du niveau de la batterie

- Lorsque l'appareil est hors marche, un message d'assistance en anglais se fait entendre pour indiquer le niveau de charge des batteries.
- Lorsque le niveau de la batterie commence à baisser, le clignotement de la DEL d'alimentation/couplage passe de bleu à rouge et lorsqu'il baisse davantage, un bip est émis toutes les minutes. Une fois que la batterie est déchargée, un message d'assistance en anglais se fait entendre avant la mise hors tension de l'appareil.
- Il est possible de commuter la langue de l'assistance audio. (→ 16, "Messages d'assistance")

## Mise hors marche automatique

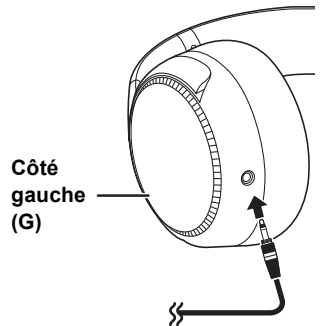
Si l'appareil n'est pas branché à un autre dispositif Bluetooth<sup>®</sup>, un message d'assistance en anglais se fait entendre et l'appareil s'éteint environ 5 minutes après l'utilisation.

- Il est possible de commuter la langue de l'assistance audio. (→ 16, "Messages d'assistance")
- La mise hors tension automatique ne fonctionne pas lorsque la réduction de bruit est activée.
- La mise hors tension automatique ne fonctionne pas lorsque le cordon détachable (fourni) est utilisé.

## Utilisation du cordon détachable (fourni)

Lorsque l'appareil est hors marche ou la batterie est déchargée, cet appareil peut être utilisé comme un casque normal en branchant le cordon détachable (fourni).

- Avant de brancher le cordon détachable (fourni), diminuer le volume de l'appareil connecté.
- Si le cordon détachable (fourni) est branché pendant la connexion Bluetooth<sup>®</sup>, la connexion Bluetooth<sup>®</sup> est perdue.
- Il est possible qu'il y ait du bruit en raison de saleté sur la fiche. Nettoyer la fiche à l'aide d'un tissu doux et sec.
- Ne pas utiliser un autre cordon détachable, sauf celui fourni.
- Lorsque le cordon détachable (fourni) est branché et que l'appareil est en marche, il est possible d'utiliser le réacteur des graves. Néanmoins, le volume ne peut pas être réglé dans ce cas.



## Réinitialisation de l'appareil

Cet appareil peut être réinitialisé lorsque toutes les opérations sont rejetées. Pour réinitialiser l'appareil, brancher l'appareil à un ordinateur en utilisant le cordon de charge USB. Toutes les opérations précédentes seront annulées. (Les renseignements sur le dispositif de couplage ne seront pas supprimés.)

## Rétablissement des paramètres d'usine

Il est possible de restaurer les réglages d'usine (paramètres d'origine lors de l'achat) de l'appareil. Effectuer la procédure suivante permet de remettre le niveau du volume, le niveau de réduction de bruit, etc., aux réglages d'usine et de supprimer les informations de tous les dispositifs mémorisés. Charger la batterie avant de restaurer l'appareil.

- 1 Avec l'appareil hors marche, maintenir la touche [Ⓛ] enfoncée pendant au moins 5 secondes jusqu'à ce que la DEL d'alimentation/couplage commence à clignoter alternativement en bleu et en rouge.**
- 2 Lorsque la DEL d'alimentation/couplage s'allume alternativement en bleu et en rouge, maintenir simultanément les touches [+] et [-] pendant au moins 5 secondes.**
  - Les réglages par défaut seront restaurés après que la DEL d'alimentation/couplage (bleu) clignote rapidement et la mise hors marche de l'appareil.

### ■ Attention

- Lors du nouveau couplage d'un dispositif, supprimer les renseignements d'enregistrement (Dispositif : "RB-M700B") du menu du dispositif Bluetooth®, puis réenregistrer cet appareil au dispositif Bluetooth®. (→ 10)

## Droits d'auteur, etc.

La marque et les logos Bluetooth® sont des marques déposées appartenant à Bluetooth SIG, Inc. et toute utilisation de telles marques par Panasonic Corporation est sous licence.

Les autres marques de commerce et dénominations commerciales appartiennent à leurs propriétaires respectifs.

Siri est une marque de commerce d'Apple Inc., déposée aux États-Unis et dans d'autres pays.

Les autres noms de système et de produits figurant dans ce document sont en général les marques déposées ou les marques de commerce des entreprises de développement respectives.

Noter que les marques <sup>TM</sup> et <sup>®</sup> n'apparaissent pas dans ce document.

### Droit d'auteur

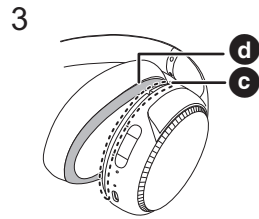
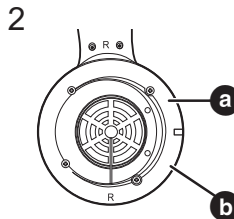
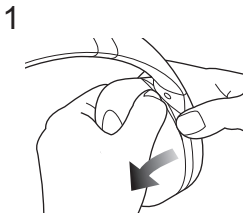
Ce produit utilise un logiciel libre qui se base sur les conditions de la Licence publique générale (GPL) de la Fondation pour le logiciel libre ainsi que sur d'autres conditions. Les conditions correspondantes s'appliquent au logiciel. Les informations de la Licence publique générale (GPL) figurant sur ce produit et les informations concernant le logiciel libre sont publiées sur notre site Web. Le code source sous Licence publique générale (GPL) est disponible au public. Il est à noter que ces types de logiciel ne sont pas couverts par la garantie. Au moins 3 ans après la vente de ce produit, Panasonic Corporation remettra à toute personne ou groupe qui en fera la demande, moyennant des frais ne dépassant pas le coût de la distribution physique du code source, une copie complète du code source lisible par machine et de la liste des droits d'auteur correspondant au logiciel GPL couvert par les conditions du contrat d'utilisation GPL.

Visiter l'adresse URL suivante pour effectuer des recherches à propos du contenu mentionné ci-dessus et pour avoir des informations sur la manière d'obtenir le code source correspondant :

<https://panasonic.jp/support/global/cs/audio/download/index.html>

- 1 Retirer le coussinet droit pour voir les informations d'authentification.
- 2 Les informations d'authentification (a) sont indiquées sur la plaque du haut-parleur (b), visible lorsque le coussinet droit (côté R) est retiré.
- 3 Pour mettre en place le coussinet, insérer la partie d de celui-ci dans la partie c.

Si le coussinet est tiré trop fort, il pourrait se déchirer.



# Dépannage

Avant d'appeler un centre de service, faire les vérifications décrites ci-dessous. En cas de doute sur certains des points de vérification, ou si les solutions proposées ne résolvent pas le problème rencontré, consulter la section "DEMANDE DE RENSEIGNEMENTS" dans le "Manuel d'utilisation Fonctions de base".

## Volume audio et son

### Pas de son.

- S'assurer que l'appareil et le dispositif Bluetooth® sont bien branchés. (→ 10)
- Vérifier si la musique joue sur le dispositif Bluetooth®.
- S'assurer que l'appareil est en marche et que le volume n'est pas trop bas.
- Coupler à nouveau et rebrancher le dispositif Bluetooth® à l'appareil. (→ 10)
- Vérifier si le dispositif compatible Bluetooth® prend en charge le profil "A2DP". Pour obtenir plus de détails sur les profils, consulter "Écoute de musique" (→ 12). Consulter aussi le mode d'emploi pour le dispositif compatible Bluetooth®.

### Impossible d'ajuster le volume.

- La touche de contrôle ne fonctionne pas lorsque le cordon détachable (fourni) est utilisé.

### Faible volume.

- Augmenter le volume de l'appareil. (→ 12)
- Augmenter le volume sur le dispositif Bluetooth®.

### Le son provenant du dispositif s'est interrompu. / Trop de bruit. / La qualité du son est mauvaise.

- Le son peut être perturbé si les signaux sont bloqués. Ne pas couvrir complètement cet appareil avec la paume de votre main, etc.
- L'appareil peut être hors de la plage de communication de 10 m (33 pi). Rapprocher le dispositif de cet appareil.
- Retirer tout obstacle se trouvant entre l'appareil et le dispositif.
- Mettre hors marche tout périphérique LAN sans fil lorsqu'il n'est pas utilisé.

### La musique, etc., est déformée.

- En utilisant la fonction de réduction de bruit, le son pourrait être déformé si le niveau de puissance du réacteur de graves est Élevé. Réduire le niveau de puissance du réacteur des graves et du volume jusqu'à ce qu'il n'y ait plus de déformation.

## Connexion de l'appareil Bluetooth®

### Le dispositif ne peut pas se connecter.

- Il est possible de coupler jusqu'à 9 dispositifs Bluetooth® à cet appareil. Si un 10<sup>e</sup> dispositif est couplé, le dispositif ayant la plus ancienne connexion sera remplacé.
- Supprimer les renseignements reliés au couplage de cet appareil du dispositif Bluetooth®, puis coupler à nouveau. (→ 10)

## Appels téléphoniques

### Impossible d'entendre l'interlocuteur.

- S'assurer que l'appareil et le téléphone activé Bluetooth® sont en marche.
- Vérifier si l'appareil et le téléphone activé Bluetooth® sont branchés. (→ 10)
- Vérifier les paramètres audio sur le téléphone activé Bluetooth®. Passer le dispositif d'appel vers l'appareil s'il est réglé sur le téléphone activé Bluetooth®. (→ 10)
- Si le volume de la voix de l'autre personne est trop bas, augmenter le volume de l'appareil et du téléphone activé Bluetooth®.

### Impossible de faire un appel téléphonique.

- Vérifier si le dispositif compatible Bluetooth® prend en charge le profil "HSP" ou "HFP". Pour obtenir plus de détails sur les profils, consulter "Écoute de musique" (→ 12) et "Composition d'un appel téléphonique" (→ 14). Se reporter également au mode d'emploi du téléphone activé Bluetooth®.

## Général

### L'appareil ne répond pas.

- Cet appareil peut être réinitialisé lorsque toutes les opérations sont rejetées. Pour réinitialiser l'appareil, brancher l'appareil à un ordinateur en utilisant le cordon de charge USB. (→ 17)

## Alimentation et charge

### Ne peut pas charger l'appareil. / Le voyant d'alimentation/couplage à DEL ne s'allume pas pendant la charge. / La charge prend plus de temps.

- Le cordon de charge USB est-il bien branché au port USB de l'ordinateur? (→ 9)
- S'assurer de charger à une température ambiante se situant entre 10 °C et 35 °C (50 °F et 95 °F).
- S'assurer que l'ordinateur est en marche et qu'il n'est pas en attente ou en mode veille.
- Le port USB utilisé fonctionne-t-il correctement? Si l'ordinateur est muni d'autres ports USB, débrancher le connecteur de son port actuel et le brancher dans l'un des autres ports.
- Si les mesures mentionnées ci-dessus ne sont pas efficaces, débrancher le cordon de charge USB et le brancher à nouveau.
- Il faut compter environ 4 heures pour recharger entièrement la batterie.
- Si le temps de charge et de fonctionnement sont raccourcis, la batterie peut être épuisée. (Nombre de charges de la batterie installée : environ 300)
- La DEL d'alimentation/couplage s'allume en rouge lorsque la charge est en cours. Une fois la charge terminée, la DEL s'éteint.

### L'alimentation ne active pas. / L'alimentation est coupée.

- L'appareil est-il chargé? L'alimentation ne peut pas être ACTIVÉE pendant la charge. (→ 9)
- La batterie est faible lorsque la DEL d'alimentation/couplage clignote en rouge. Charger l'appareil.
- La mise hors tension automatique est-elle active? (→ 17)

## Messages d'assistance

### La langue d'assistance audio a changé.

- La langue d'assistance audio peut être changée. (→ 16)

# Spécifications

## ■ Général

Alimentation	5 V c.c., 300 mA (Batterie interne : 3,7 V (Li-polymère))
Durée de fonctionnement*1	Environ 20 heures (Réacteur des graves désactivé, réduction de bruit activée, SBC)
Durée de charge*2 (25 °C (77 °F))	Environ 4 heures
Variation de température de charge	10 °C à 35 °C (50 °F à 95 °F)
Variation de température d'utilisation	0 °C à 40 °C (32 °F à 104 °F)
Variation d'humidité relative d'utilisation	35 % à 80 % (pas de condensation)
Masse	Environ 317 g (11,2 onces) (sans cordon)

\*1 Elle peut être plus courte en fonction des conditions d'opération.

\*2 Le temps requis pour recharger entièrement la batterie.

## ■ Section Bluetooth®

Spécifications du système Bluetooth®	Ver. 5.0
Classification de l'équipement sans fil	Classe 2 (2,5 mW)
Puissance RF maximale	4 dBm
Bande de fréquences	2402 MHz à 2480 MHz
Profils compatibles	A2DP, AVRCP, HSP, HFP
Codec compatibles	SBC, AAC
Distance de fonctionnement	Jusqu'à 10 m (33 pi)

## ■ Section casque

Impédance	27 Ω (Hors tension, avec cordon)
Réponse de fréquences	20 Hz à 20 000 Hz (avec cordon)

## ■ Section haut-parleurs

Excitateurs	40 mm (1 - 9/16 po)
Capacité de gestion de l'alimentation	1000 mW (CEI)

## ■ Section prise

DC IN	5 V c.c., 300 mA
-------	------------------

## ■ Section microphone

Type	Mono
------	------

## ■ Section accessoires

Cordon de charge USB (Fiche d'entrée : format USB A, Fiche de sortie : format USB Type-C)	Environ 0,5 m (1,6 pi)
Cordon détachable	Environ 1,2 m (3,9 pi)

• Les caractéristiques techniques peuvent être sujettes à des changements sans préavis.

# Retrait de la batterie avant la mise au rebut de cet appareil

Les instructions suivantes ne sont pas destinées à des fins de réparation mais pour la mise au rebut de cet appareil. Cet appareil n'est pas récupérable une fois qu'il a été désassemblé.

• Lors de la mise au rebut de cet appareil, retirer la batterie installée dans cet appareil et la recycler.

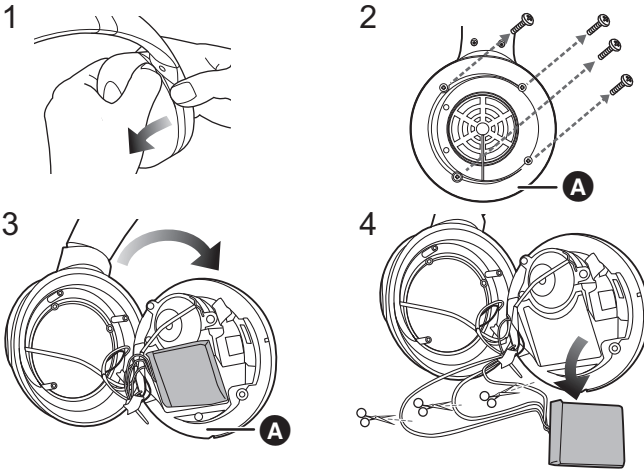
- Démontez une fois la batterie épuisée.
- Garder les pièces désassemblées hors de la portée des enfants.

## Concernant la gestion de la batterie usagée

- Isoler les bornes à l'aide d'un ruban adhésif ou similaire.
- Ne pas démonter.

### ■ Batterie

- Ne pas chauffer ou ne pas l'exposer aux flammes.
- Ne pas laisser la batterie dans un véhicule exposé directement sous les rayons du soleil pendant un long moment avec portières et fenêtres fermées.
- Une mauvaise manipulation de la batteries peut provoquer une fuite d'électrolyte qui peut endommager les éléments avec lesquels le fluide en fuite entre en contact. Si l'électrolyte fuit de la batterie, consulter le revendeur. Bien se laver avec de l'eau si l'électrolyte entre en contact avec une partie du corps.
- Lors de l'élimination de la batterie, communiquer avec les autorités locales ou votre revendeur et demander la méthode correcte d'élimination.



- 1 Retirer le coussinet de gauche.
- 2 Retirer les 4 vis.
- 3 Enlever la pièce **A** à l'étape 2.
- 4 Retirer la batterie et couper les fils un par un avec des ciseaux.

