

# Panasonic®

## Пайдалану нұсқаулары

Сандық сымсыз гарнитура

Үлгі № **RB-M500B**

**RB-M300B**



Осы өнімді сатып алғаныңызға рахмет.

Өнімді пайдаланбас бұрын осы нұсқауларды мұқият оқып шығып, нұсқаулықты кейінгі пайдалану үшін сақтап қойыңыз.

# Қауіпсіздік шаралары

## ■ Құрал

### **ЕСКЕРТУ:**

Өрт шығу, электр тогы соғу немесе өнімнің зақымдалу қаупін азайту үшін,

- Осы құралға жаңбыр, ылғал тиіп кетуіне, сұйықтықтардың тамшылауына немесе шашырауына жол бермеңіз.
- Құралдың үстіне гүлсауыт сияқты сұйықтықпен толтырылған заттарды қоймаңыз.
- Ұсынылған керек-жарақтарды пайдаланыңыз.
- Қақпақтарды алмаңыз.
- Бұл құралды өз бетінше жөндеуге болмайды. Қызмет көрсету бойынша білікті қызмет көрсету маманына жүгініңіз.
- Ақаулық пайда болса, құрылғыны пайдалануды тоқтатыңыз, бірақ өзгертпеңіз не жөндемеңіз.

### **Келесідей жағдайларда пайдаланбаңыз:**

- Пайдалану, сақтау немесе тасымалдау кезіндегі жоғары немесе төмен шекті температуралар.
  - Батареяны отқа немесе ыстық духовкаға лақтыру, я болмаса батареяны механикалық жолмен жару немесе кесу. Бұл жарылысқа әкелуі мүмкін.
  - Тұтанғыш сұйықтықтың немесе газдың жарылысына немесе ағуына әкелуі мүмкін өте жоғары температура және/немесе өте төмен ауа қысымы.
- Бұл құралды жылу көздерінің жанында пайдалануға немесе орналастыруға болмайды.
  - Қауіпсіздік үшін қоршаған орта дыбыстарын (мысалы, теміржол өткелдерінде және құрылыс алаңдарында) есту қажет жерлерде бұл құрал арқылы жоғары дыбыс деңгейіндегі музыканы тыңдамаңыз.
  - Кең жолақты кернеу сипаттамасы 75 мВ шамасына тең немесе одан көп.
  - Құрылғыны магнитке сезімтал нәрселерге жақындатпаңыз. Сағат сияқты құрылғылар дұрыс жұмыс істемей қалуы мүмкін.
  - Бұл құрылғыны ұшақта пайдаланған кезде, әуе компаниясы тарапынан берілген нұсқауларға назар аударыңыз. Кейбір әуе компаниялары құрылғыны пайдалануға тыйым салуы мүмкін. Толық мәлімет алу үшін ұшағымен ұшатын әуе компаниясына хабарласыңыз.

## ■ Аллергиялар

- Теріге тікелей тиетін амбушюрларды немесе басқа бөліктерін пайдалану кезінде өзіңізді жайсыз сезінсеңіз, оларды пайдалануды тоқтатыңыз.
- Үздіксіз пайдалану бөртпе немесе басқа да аллергиялық реакцияларды тудыруы мүмкін.

## ■ Құлаққаппен тыңдау кезіндегі сақтық шаралары

- Құлаққап мен құлаққап жастықшаларынан шығатын шамадан тыс дыбыс қысымы есту қабілетінің нашарлауына себеп болуы мүмкін.
- Құлаққапты жоғары дыбыс деңгейінде пайдаланбаңыз. Есту мүшелерінің дәрігер-мамандарының кеңесі бойынша, музыканы үздіксіз әрі ұзақ уақыт тыңдамаған дұрыс.
- Егер құлағыңызда қоңырау дыбысын естісеңіз, дыбыс деңгейін азайтыңыз немесе пайдалануды тоқтатыңыз.
- Моторлы көлік құралдарын жүргізген кезде пайдаланбаңыз. Ол жол қозғалысы қаупін тудыруы мүмкін және көптеген аймақтарда заңсыз болып табылады.
- Қауіпті болуы мүмкін жағдайларда өте сақ болуыңыз керек немесе пайдалануды уақытша тоқтатуыңыз керек.

Бұл құралға пайдалану кезінде мобильді телефондардан туындайтын радио кедергісі әсер етуі мүмкін. Егер мұндай кедергі пайда болса, осы құрал мен мобильді телефон арасындағы қашықтықты ұзартыңыз.

Компьютерге қосылған кезде, тек берілген USB зарядтау сымын пайдаланыңыз.

# Bluetooth® туралы

Panasonic компаниясы деректерді сымсыз тасымалдау кезінде бүлінген деректер және/немесе ақпарат үшін жауапты емес.

## ■ Пайдаланылған жиілік ауқымы

Бұл құрал 2,4 ГГц жиілік ауқымын пайдаланады.

## ■ Осы құралдың сертификаты

- Бұл құрал жиілік шектеулеріне сәйкес келеді және жиілік заңдарына негізделген сертификаты бар. Сондықтан, сымсыз байланысқа рұқсат алудың қажеті жоқ.
- Төмендегі әрекеттер кейбір елдерде заңмен қудаланады:
  - Құралды бөлшектеу/өзгерту.
  - Техникалық сипаттама көрсеткіштерін жою.

## ■ Пайдалану шектеулері

- Деректерді сымсыз тасымалдау және/немесе Bluetooth® функциясы бар құрылғылардың барлығын пайдалануға кепілдік берілмейді.
- Барлық құрылғылар Bluetooth SIG, Inc. компаниясының тарапынан белгіленген стандарттарға сәйкес келуі тиіс.
- Құрылғының техникалық сипаттамалары мен параметрлеріне байланысты, ол қосылмауы мүмкін немесе кейбір операциялар басқаша болуы мүмкін.
- Бұл құралда Bluetooth® қауіпсіздік мүмкіндіктеріне қолдау көрсетіледі. Бірақ пайдалану ортасына және/немесе параметрлерге байланысты, бұл қауіпсіздік жеткіліксіз болуы мүмкін. Деректерді бұл құралға абайлап тасымалдаңыз.
- Бұл құрал арқылы деректерді Bluetooth® құрылғысына тасымалдау мүмкін емес.

## ■ Пайдалану ауқымы

Құралды 10 м максималды ауқымда пайдаланыңыз.

Қоршаған орта, бөгеттер немесе кедергілерге байланысты ауқым азаюы мүмкін.

## ■ Басқа құрылғылардан туындайтын кедергі

- Құрал басқа Bluetooth® құрылғыларына немесе 2,4 ГГц ауқымды пайдаланатын құрылғыларға тым жақын орналасқан жағдайда, радиотолқындардың кедергісіне байланысты құрылғының дұрыс жұмыс істемеуі және шу мен дыбыстың үзіліп шығуы сияқты ақаулықтар туындауы мүмкін.
- Жақын жердегі радиохабар тарату станциясында және т.б. туындайтын радиотолқындар тым күшті болса, бұл құрал дұрыс жұмыс істемеуі мүмкін.

## ■ Мақсатты пайдалану

- Бұл құрал қалыпты әрі жалпы пайдалануға ғана арналған.
- Бұл жүйені радиожилік кедергісіне сезімтал жабдықтың жанында немесе ортада пайдаланбаңыз (мысалы: әуежайлар, ауруханалар, зертханалар, т.б.).

# Мазмұны

Қауіпсіздік шаралары .....	2
Bluetooth® туралы .....	3

## Пайдаланар алдында

Керек-жарақтар .....	5
Техникалық қызмет көрсету .....	5
Бөлшек атаулары .....	6

## Дайындау

Зарядтау .....	7
Қуатты қосу/өшіру .....	7
Bluetooth® құрылғысын қосу .....	8
• Қосылым үшін осы құралды Bluetooth® құрылғысымен жұптастыру (тіркеу) .....	8
• Жұптастырылған Bluetooth® құрылғысын қосу .....	9

## Пайдалану

Музыка тыңдау .....	10
• Қашықтан басқару .....	10
• <b>RB-M500B</b> Басс реттегіші .....	11
• <b>RB-M300B</b> Бассты күшейту (Басс күшейткіші) .....	11
Телефон арқылы қоңырау шалу .....	12
Пайдалы функциялар .....	13
• Дауысты функцияны белсендіру .....	13
• Нұсқау беретін хабарлар .....	13
• Батарея қуатының деңгейі туралы хабарландыру .....	14
• Автоматты түрде өшіру .....	14
• Алмалы-салмалы сымды (жинаққа кіретін) пайдалану .....	14
• Құралды қалпына келтіру .....	14

## Басқа

Зауыттық параметрлерді қалпына келтіру .....	15
Авторлық құқық және т.б. ....	16
Ақаулықтарды жою .....	17
• Дыбыс және аудио деңгейі .....	17
• Bluetooth® құрылғысының қосылымы .....	17
• Телефон қоңыраулары .....	18
• Жалпы .....	18
• Қуат көзі және зарядтау .....	18
• Нұсқау беретін хабарлар .....	18
Техникалық сипаттамалар .....	19
Осы құралды қоқысқа тастау кезінде батареяны алу үшін .....	20

## Осы құжатта пайдаланылатын өрнектер

- Сілтемесі бар беттер “→ ○○” ретінде көрсетіледі.
- Өнімнің суреттері нақты өнімнен басқаша болуы мүмкін.
- Егер басқаша көрсетілмесе, бұл пайдалану нұсқауларындағы суреттер RB-M500B үлгісіне қатысты.

## Үлгі атауларын білдіретін белгілер

Үлгілер арасындағы функционалдық айырмашылықтар төменде үлгі белгілерімен көрсетілген.

- RB-M500B: **RB-M500B**
- RB-M300B: **RB-M300B**

## Керек-жарақтар

Берілген керек-жарақтарды тексеріп, анықтаңыз.

**Керек-жарақтарға тапсырыс беру үшін зат сатып алған дилерге хабарласыңыз.**

**1 x USB зарядтау сымы**

**1 x Алмалы-салмалы сым**

## Техникалық қызмет көрсету

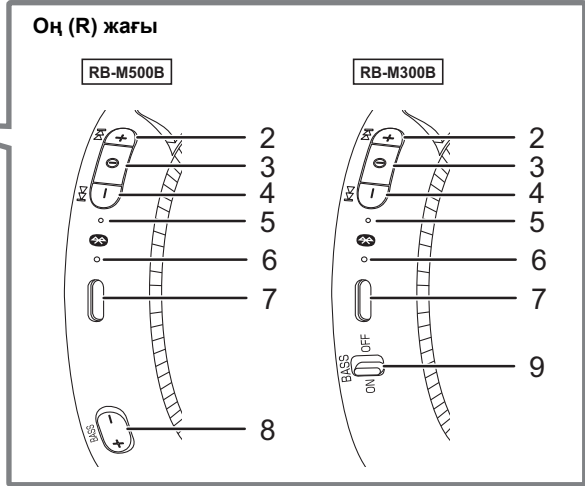
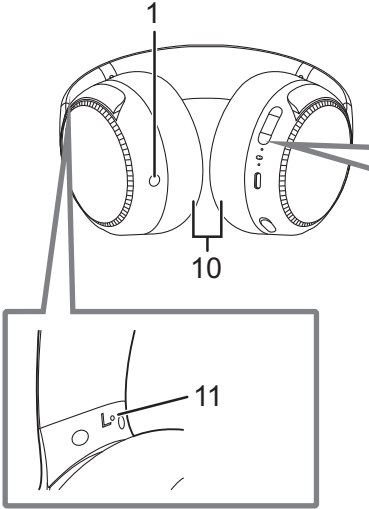
Бұл құралды құрғақ әрі жұмсақ шүберекпен тазалаңыз.

- Құрамында бензин, еріткіш, спирт, ас үйге арналған жуғыш құрал, химиялық тазартқыш және т.б. заттар бар ерітінділерді пайдалануға болмайды. Бұл сыртқы корпусың майысуына немесе жабынның алынып кетуіне себеп болуы мүмкін.

Батарея өнімділігін сақтау.

- Ұзақ уақыт бойы пайдаланбаған кезде, бұл құралды батарея өнімділігін сақтау үшін 6 айда бір рет толық зарядтаңыз.

# Бөлшек атаулары



1 Дыбыс кірісінің жалғағышы

2 [+] түймесі

3 [⊕] түймесі

4 [-] түймесі

5 Қуат/жұптастыру жарық диоды \*1

6 Микрофон

7 Зарядтау клеммасы (DC IN)

• Зарядтау кезінде USB зарядтау сымын (берілген) осы клеммаға қосыңыз. (→ 7, “Зарядтау”)

8 **RB-M500B** [BASS +]/[BASS -] түймесі

9 **RB-M300B** [BASS] қосқышы

10 Амбюшюрлар

11 Сол жақты көрсететін көтерілген нүкте

\*1 Жарық мысалдары/жыпылықтау үлгілері

Жарық (қызыл түс)	Зарядталуда
Кезекпен көк және қызыл түспен жану	Bluetooth® құрылғысын жұптастыру (тіркеу) күту режимінде
Баяу жыпылықтау (көк түс)*2	Bluetooth® қосылымы күту режимінде
2 секунд сайын екі рет жыпылықтау (көк түс)*2	Bluetooth® құрылғылары жұптастырылды (тіркелді) немесе қоңырау шалында
Жыпылықтау (көк түс)*2	Қоңырау қабылдануда

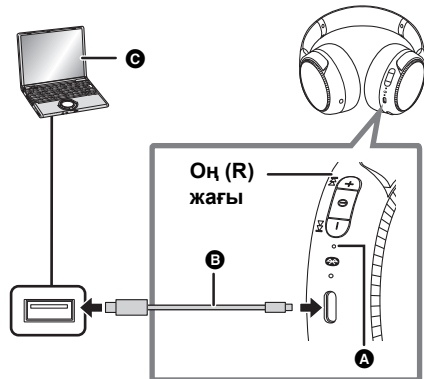
\*2 Батареяның қуаты төмендегенде, ол қызыл түспен жыпылықтайды. (→ 14, “Батарея қуатының деңгейі туралы хабарландыру”)

## Зарядтау

Қайта зарядталатын батарея (құралда орнатылған) бастапқыда зарядталмаған күйде болады. Құралды пайдаланбас бұрын, батареяны зарядтаңыз.

### USB зарядтау сымы арқылы осы құралды компьютерге қосыңыз.

- A:** Қуат/жұптастыру жарық диоды
  - B:** USB зарядтау сымы (берілген)
    - Клеммалардың бағытын тексеріп, оларды тік ұстап штепсельге қосыңыз/ажыратыңыз. (Егер клемма қисайтылған күйде немесе дұрыс емес бағытта қосылса, оның майысып кету себебінен ақаулық туындауы мүмкін.)
  - C:** Компьютер
    - Компьютерді алдын ала қосыңыз.
- Құлаққапты зарядтау кезінде қуат/жұптастыру жарық диоды қызыл түспен жанады. Зарядтау процесі аяқталған кезде, қуат/жұптастыру жарық диоды өшеді.
  - Бос батареяны толығымен зарядтау шамамен 4 сағат алады.



### Ескертпе

- 10 °C және 35 °C аралығындағы бөлме температурасында зарядтаңыз. Осы температура ауқымынан тыс, зарядтау процесі тоқтатылып, қуат/жұптастыру жарық диоды өшіп қалуы мүмкін.
- Зарядтау кезінде қуатты қосуға немесе Bluetooth® құрылғыларына қосылуға болмайды.
- Берілген зарядтау сымынан басқа ешқандай USB зарядтау сымдарын пайдаланбаңыз. Бұл ақаулыққа әкелуі мүмкін.
- Егер компьютер күту режимінде немесе ұйқы режимінде болса немесе қосылса, зарядтау орындалмауы мүмкін немесе тоқтауы мүмкін.

## Қуатты қосу/өшіру

**Өшірулі күйдегі құрылғының [⓪] түймесін қуат/жұптастыру жарық диоды (көк түспен) жыпылықтағанша шамамен 3 секунд басып тұрыңыз.**

- Дыбыстық сигнал естіліп, қуат/жұптастыру жарық диоды (көк түспен) баяу жыпылықтайды.

### ■ Қуатты өшіру үшін

- [⓪] түймесін шамамен 3 секунд басып тұрыңыз. Ағылшын тіліндегі нұсқаулық хабары естіледі де, қуат өшеді.
- Аудио нұсқау тілін ауыстырып отыруға болады. (→ 13, “Нұсқау беретін хабарлар”)



### Ескертпе

- Егер құрылғы Bluetooth® құрылғысына қосылмаса, ағылшын тіліндегі нұсқаулық хабары естіледі. Құрылғыны пайдалануды тоқтатқаннан кейін, шамамен 5 минут ішінде автоматты түрде өшіріңіз. (→ 14, “Автоматты түрде өшіру”)
- Аудио нұсқау тілін ауыстырып отыруға болады. (→ 13, “Нұсқау беретін хабарлар”)

# Bluetooth® құрылғысын қосу

## Дайындау

- Құралды Bluetooth® құрылғысынан шамамен 1 м қашықтыққа қойыңыз.
- Қажет болса, құрылғының жұмысын пайдалану нұсқаулары арқылы тексеріңіз.

## Қосылым үшін осы құралды Bluetooth® құрылғысымен жұптастыру (тіркеу)

### 1 Өшірулі күйде құрылғының [ⓘ] түймесін қуат/жұптастыру жарық диоды жыпылықтағанша басып тұрыңыз.

Құрылғыны алғаш рет жұптастыру кезінде: шам. 3 секунд

Екінші немесе одан кейінгі құрылғыларды жұптастыру кезінде: шам. 5 секунд

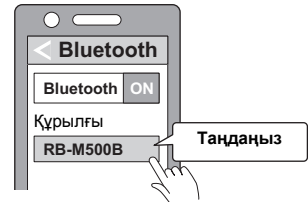
- Құрал қосылатын Bluetooth® құрылғысын іздей бастайды және қуат/жұптастыру жарық диоды кезекпен көк және қызыл түспен жанады.

### 2 Bluetooth® құрылғысының қуатын қосып, Bluetooth® функциясын қосыңыз.

### 3 Bluetooth® құрылғысының мәзірінен “RB-M500B” немесе “RB-M300B” таңдаңыз.

- “RB-M500B” немесе “RB-M300B” көрсетілмес бұрын, MAC мекенжайы көрсетілуі мүмкін (көрсетілетін әріптік-сандық таңба жолы, құрылғы үшін бірегей).
- Егер құпиясөзді енгізу сұралса, осы құралдың “0000 (төрт нөл)” құпиясөзін енгізіңіз.

мысалы RB-M500B



### 4 Құралдың Bluetooth® құрылғысымен қосылымын тексеріңіз.

- Құрылғымен байланыс аяқталғанша қуат/жұптастыру жарық диоды кезекпен көк және қызыл түспен жанады. Қуат/жұптастыру жарық диодының шамамен әр 2 секунд сайын (көк түспен) екі рет жыпылықтағанда, жұптастыру (тіркеу) аяқталады. (Байланыс орнатылды)

## Ескертпе

- Құрылғыға қосылым шамамен 5 минут ішінде орнатылмаса, құрылғы өшіріледі. Жұптастыру әрекетін қайталаңыз.
- Осы құралмен ең көбі 9 Bluetooth® құрылғысын жұптастыруға болады. Егер 10-құрылғы жұптастырылса, қосылымы ескі құрылғы ауыстырылады. Оны пайдалану үшін жұптастыру әрекетін қайталаңыз.



## Жұптастырылған Bluetooth® құрылғысын қосу

### 1 Осы құралды қосыңыз.

- Құрылғының [ⓘ] түймесін қуат/жұптастыру жарық диоды (көк түспен) жыпылықтағанша шамамен 3 секунд басып тұрыңыз.
- Дыбыстық сигнал естіліп, қуат/жұптастыру жарық диоды (көк түспен) баяу жыпылықтайды.

### 2 “Қосылым үшін осы құралды Bluetooth® құрылғысымен жұптастыру (тіркеу)” бөлімінің 2 және 3-қадамын орындаңыз. (→ 8)

- Қуат/жұптастыру жарық диодының шамамен әр 2 секунд сайын (көк түспен) екі рет жыпылықтағанда, жұптастыру (тіркеу) аяқталады. (Байланыс орнатылды)

### Ескертпе

- Бұл құралдың жадында соңғы рет қосылған құрылғы сақталады. Қосылым 1-қадамнан кейін автоматты түрде орнатылуы мүмкін (жоғарыда қараңыз).
- Құрылғыға қосылым шамамен 5 минут ішінде орнатылмаса, құрал өшіріледі. Құралды қайта қосыңыз.

# Музыка тыңдау

Егер Bluetooth® функциясы бар құрылғыда “A2DP” және “AVRCP” Bluetooth® профильдеріне қолдау көрсетілсе, музыканы құралдағы қашықтан басқару операциялары арқылы ойнатуға болады.

- A2DP (Жетілдірілген аудио тарату профилі (Advanced Audio Distribution Profile)): Аудионы құралға жібереді.
- AVRCP (Аудио/бейнені қашықтан басқару профилі (Audio/Video Remote Control Profile)): Құрал арқылы құрылғыны қашықтан басқаруға мүмкіндік береді.

**1 Bluetooth® құрылғысы мен құралды қосыңыз. (→ 8, “Bluetooth® құрылғысын қосу”)**

**2 Bluetooth® құрылғысында музыканы таңдап, ойнатыңыз.**

- Құрылғының құлаққаптары музыканы немесе ойнатылып жатқан бейненің дыбысын шығарады.
- Пайдалану уақыты (Ол пайдалану шарттарына байланысты қысқаруы мүмкін.):

**RB-M500B** | Максималды ойнату уақыты - шамамен 30 сағат.

**RB-M300B** | Максималды ойнату уақыты - шамамен 50 сағат.

## ■ Назар аударыңыз

- Құрал дыбыс деңгейіне байланысты дыбыс шығаруы мүмкін.
- Дыбыс максималды деңгейге жеткенде, музыка анық естілмеуі мүмкін. Дыбыс деңгейін дыбыс анық естілмейінше азайтыңыз.

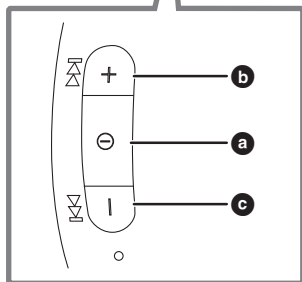
## Қашықтан басқару

Bluetooth® құрылғысын құрал арқылы басқаруға болады.

- Bluetooth® құрылғысына немесе қолданбаға байланысты, құралдағы түймелерді бассаңыз да, кейбір функциялар жауап бермеуі мүмкін немесе төменде берілген сипаттамалардан басқаша жұмыс істеуі мүмкін.

(Пайдалану әдісі)

Оң (R) жағы



Функция	Пайдалану
Ойнату / тоқтату	[⏪] (b) түймесін басыңыз.
Дыбыс деңгейін арттыру	[+] (b) түймесін басыңыз.
Дыбыс деңгейін азайту	[-] (c) түймесін басыңыз.
Келесі тректің басына жылжу	[+] түймесін шамамен 2 секунд басып тұрыңыз.
Ағымдағы тректің басына оралу	[-] түймесін шамамен 2 секунд басып тұрыңыз.

## Ескертпе

- Дыбысты 31 деңгейде (қоңырау кезінде 16 деңгей) реттеуге болады. Максималды немесе минималды дыбыс деңгейіне жеткен кезде дыбыстық сигнал шығады.

**RB-M500B Басс реттегіші**

Дірілді құлаққаптың өзіне тасымалдау арқылы ойнатылып жатқан музыка немесе видео файлдарындағы төменгі жиіліктерді күшейтуге және қуатты дыбыс деңгейін пайдалануға болады.

Құрылғыда Bluetooth® қолданбасы арқылы музыка немесе бейне ойнатылған кезде

**Басс реттегішінің төзімділік деңгейін реттеу үшін [BASS +] немесе [BASS –] түймелерін басыңыз.**

- Бұл құрылғы ойнатылатын музыка немесе бейне басымен бірге дірілдейді.
- Басс реттегішінің төзімділік деңгейі: Өшірулі ↔ Төмен ↔ Орташа ↔ Жоғары (Өдепкі мән - Төмен)
- Құрылғы өшірулі болса да, оны өшірмес бұрын орнатылған параметрлер құрылғы жадында сақталады.
- Ойнату уақыты музыка көзі мен басс реттегішінің төзімділік деңгейіне байланысты.

**Ескертпе**

- Оның әсері ойнатылатын музыкаға немесе бейнеге байланысты анық болмауы мүмкін.
- Егер басс реттегішін пайдалану кезінде өзіңізді нашар сезінсеңіз, басс реттегішін Өшірулі күйге орнатыңыз.
- Бұл құрылғыны жалғанған алмалы-салмалы сыммен (жинаққа кіретін) пайдаланған кезде, төмен жиіліктер реттегішін пайдалану үшін бұл құрылғыны қосыңыз.

**RB-M300B Бассты күшейту (Басс күшейткіші)**

Өуенді күшейтілген басспен тыңдауға болады.

**[BASS] қосқышын ON күйге жылжытыңыз.**

■ **Бассты күшейту функциясын өшіру**

[BASS] қосқышы OFF күйге жылжытылған кезде басс күшейткіш функциясы өшіріледі.

**Ескертпе**

- Оның әсері ойнатылатын музыкаға немесе бейнеге байланысты анық болмауы мүмкін.

# Телефон арқылы қоңырау шалу

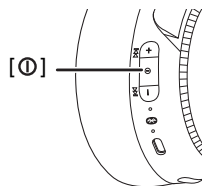
“HSP” немесе “HFP” Bluetooth® профиліне қолдау көрсетілетін Bluetooth® функциясы қосылған телефондар (ұялы телефондар немесе смартфондар) арқылы құралды қоңырау шалу үшін пайдалануға болады.

- HSP (Гарнитура профилі (Headset Profile)): Бұл профильді құралдың микрофоны арқылы монофонды дыбыстарды қабылдау және екі жақты байланысты орнату үшін пайдалануға болады.
- HFP (Динамик арқылы байланыс профилі (Hands-Free Profile)): HSP функцияларына қоса, бұл профиліде кіріс және шығыс қоңырау шалу функциясы бар. (Бұл құралдың Bluetooth® функциясы қосылған телефонына қарамастан телефон арқылы қоңырау шалуға мүмкіндік беретін функциясы жоқ.)

## 1 Bluetooth® құрылғысы мен құралды қосыңыз. (→ 8, “Bluetooth® құрылғысын қосу”)

## 2 Құралдағы [⓪] түймесін басып, кіріс қоңырауына жауап беріңіз.

- Кіріс қоңырау кезінде қоңырау үні құрылғыдан естіледі де, қуат/жұптастыру жарық диоды жыпылықтайды.
- (Тек HFP) Кіріс қоңырауын қабылдамау үшін [⓪] түймесін екі рет жылдам басыңыз.



## 3 Сөйлесуді бастаңыз.

- Қоңырау кезінде қуат/жұптастыру жарық диоды 2 рет қайта-қайта жыпылықтайды.
- Дыбыс деңгейін телефонмен сөйлесіп жатқанда реттеуге болады. Параметр нұсқауларын 10 беттен қараңыз.

## 4 Телефонмен сөйлесіп болған соң, аяқтау үшін [⓪] түймесін басыңыз.

- Дыбыстық сигнал шығады.

### Ескертпе

- Динамик арқылы байланыс параметрін Bluetooth® функциясы қосылған телефонда орындау қажет болатын жағдайлар болуы мүмкін.
- Bluetooth® функциясы қосылған телефонға байланысты, телефондағы кіріс және шығыс қоңырау рингтондары құралдан естілуі мүмкін.
- (Тек HFP) Құрал айналадағы шу қатты болғанда немесе сыртта не қатты жел ұрып тұрған басқа да жерлерде қолданылса, телефонмен сөйлескен кезде, есту қиын болуы мүмкін. Бұл жағдайда қоңырауды жалғастыру үшін қоңырау шалынатын орынды өзгертіңіз немесе қоңырау шалынатын құрылғыны Bluetooth® қосуды телефонға ауыстырыңыз. (Қосу үшін құралдағы [⓪] түймесін екі рет жылдам басыңыз.)
- Құралдың микрофоны мен Bluetooth® функциясы қосуды телефонның қолданбасы арқылы Bluetooth® функциясы қосылған телефоннан қоңырау шалуға болады. (→ 13, “Дауысты функцияны белсендіру”)

# Пайдалы функциялар

## Дауысты функцияны белсендіру

Бұл құралдағы түймені смартфондағы немесе ұқсас құрылғыдағы Siri немесе басқа дауыстық функцияларды белсендіру үшін пайдалануға болады.

- 1 Bluetooth® құрылғысы мен құралды қосыңыз. (→ 8, “Bluetooth® құрылғысын қосу”)**
- 2 Ауыстыру үшін, құралдың [ⓘ] түймесін екі рет жылдам басыңыз.**

### Ескертпе

- Дауыстық функция пәрмендері туралы мәліметтерді Bluetooth® құрылғысына арналған пайдалану нұсқауларынан қараңыз.
- Дауыстық функция смартфон, т.б. сипаттамалары мен қолданба нұсқасына байланысты жұмыс істемеуі мүмкін.

## Нұсқау беретін хабарлар

Құралдың қосу/өшіру, Bluetooth® құрылғысын қосу немесе параметрді өзгерту сияқты жағдайларда дыбыстық хабарландырумен қамтамасыз ететін функциясы бар.

- Құралдың аудио нұсқау беретін хабарлары келесідей тілдерде қолжетімді.  
Ағылшын/француз
- Нұсқау беретін дыбыстық функцияны өшіру мүмкін емес.
- Нұсқау беретін дыбыстық хабарлардың дыбыс деңгейін реттеу мүмкін емес.

### ■ Аудио нұсқау тілін ауыстыру

**[–] және [ⓘ] түймелерін кемінде 5 секунд басып тұрыңыз.**

- Тіл бұл әрекет орындалған сайын кезекпен ауыстырылады.

## Батарея қуатының деңгейі туралы хабарландыру

- Құрал өшірулі болған кезде, батарея зарядының деңгейін көрсететін ағылшын тіліндегі нұсқау хабар естіледі.
- Батарея зарядының деңгейі төмендей бастағанда, жыпылықтап тұрған қуат/жұптастыру жарық диоды көк түстен қызыл түске ауысады, одан әрі төмендегенде, 1 минут сайын бір дыбыс сигналы беріледі. Батарея таусылған кезде, ағылшын тіліндегі нұсқаулық хабары естіледі де, қуат өшеді.
- Аудио нұсқау тілін ауыстырып отыруға болады. (→ 13, “Нұсқау беретін хабарлар”)

## Автоматты түрде өшіру

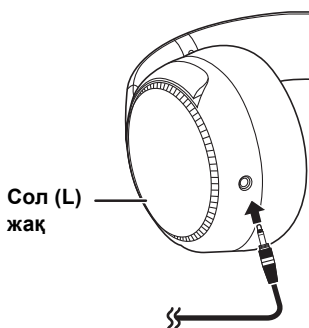
Құрал Bluetooth® құрылғысына қосылмаса, оны пайдалануды тоқтатқаннан бастап шамамен 5 минуттан кейін құрал ағылшын тіліндегі нұсқау беретін хабар естіліп, құрал автоматты түрде өшеді.

- Аудио нұсқау тілін ауыстырып отыруға болады. (→ 13, “Нұсқау беретін хабарлар”)
- Алмалы-салмалы сым (жинаққа кіретін) жалғанған кезде, автоматты түрде өшіру функциясы жұмыс істемейді.

## Алмалы-салмалы сымды (жинаққа кіретін) пайдалану

Қуат өшірілген немесе батарея заряды таусылған кезде, оны алмалы-салмалы сымды (жинаққа кіретін) жалғау арқылы қалыпты құлаққап ретінде пайдалануға болады.

- Алмалы-салмалы сымды (жинаққа кіретін) жалғамас бұрын, қосұлы құрылғыдағы дыбыс деңгейін азайтыңыз.
- Егер Bluetooth® қосылымы кезінде алмалы-салмалы сым (жинаққа кіретін) жалғанған жағдайда, Bluetooth® қосылымы жоғалады. (RB-M300B Қуат өшіп қалады.)
- Штепсельдің ластануына байланысты шу пайда болуы мүмкін. Мұндай жағдай орын алса, штепсельді жұмсақ құрғақ шүберекпен сүртіп тазалаңыз.
- Жинаққа кіретін алмалы-салмалы сымдардан басқа сымдарды пайдалануға болмайды.
- RB-M500B Алмалы-салмалы сым (жинаққа кіретін) жалғанып, қуат іске қосылған уақытта басс реттегішін пайдалануға болады. Дегенмен, бұл жағдайда дыбыс деңгейін реттеу мүмкін емес.



## Құралды қалпына келтіру

Барлық операцияларды қабылдамаған жағдайда, бұл құралды қалпына келтіруге болады. Құралды қалпына келтіру үшін USB зарядтау сымы арқылы құралды компьютерге қосыңыз. Барлық алдыңғы операциялардан бас тартылады. (Жұптасатын құрылғы туралы ақпарат жойылмайды.)

## Зауыттық параметрлерді қалпына келтіру

Құралды зауыттық параметрлеріне (сатып алу кезіндегі бастапқы параметрлер) қалпына келтіруге болады. Келесідей процедураны орындау арқылы дыбыс деңгейі, т.с.с. зауыттық параметрлеріне қайтарылады және барлық тіркелген құрылғылар бойынша ақпарат жойылады. Құралды қалпына келтірмес бұрын, батареяны зарядтаңыз.

- 1 Қуат өшірілген кезде, қуат/жұптастыру жарық диоды кезекпен көк және қызыл түспен жанғанша [ⓘ] түймесін кемінде 5 секунд басып тұрыңыз.**
- 2 Қуат/жұптастыру жарық диоды кезекпен көк және қызыл түспен жанған кезде, [+ ] және [-] түймелерін бір уақытта кемінде 5 секунд басып тұрыңыз.**
  - Қуат/жұптастыру жарық диоды (көк түс) жылдам жыпылықтап, құрылғы өшкеннен кейін әдепкі параметрлер қалпына келтіріледі.

### ■ Назар аударыңыз

- Құрылғыны қайта жұптастыру кезінде (Құрылғы: “RB-M500B” немесе “RB-M300B”) Bluetooth® құрылғысының мәзірінен тіркеу туралы ақпаратты жойыңыз да, құралды Bluetooth® құрылғысымен қайта тіркеңіз. (→ 8)

## Авторлық құқық және т.б.

Bluetooth® мәтіндік белгісі мен логотиптері Bluetooth SIG, Inc. компаниясының иелігіндегі тіркелген сауда белгілері болып табылады және Panasonic Corporation мұндай белгілерді лицензия бойынша пайдаланады.

Басқа сауда белгілері мен атаулары олардың тиісті иелерінің меншігі болып табылады.

Siri – Apple Inc. компаниясының АҚШ және басқа елдерде тіркелген сауда белгісі.

Осы құжатта кездесетін басқа жүйе атаулары мен өнім атаулары жалпы тіркелген сауда белгілері немесе тиісті дайындаушы компаниялардың сауда белгілері болып табылады.

™ белгісі мен ® белгісі бұл құжатта кездеспейтінін ескеріңіз.

### Авторлық құқық туралы ескертпе

Бұл өнім Free Software Foundation ұйымының GPL лицензиясына және басқа да шарттарына негізделген ашық бастапқы кодты бағдарламалық жасақтаманы пайдаланады. Тиісті шарттар бағдарламалық жасақтамаға қолданылады. Бұл өнімде көрсетілген GPL бойынша лицензия туралы ақпарат және ашық бастапқы кодты бағдарламалық жасақтама туралы ақпарат біздің веб-сайтта жарияланған. GPL лицензиясының шарттары бойынша лицензияланған бастапқы код жалпыға қолжетімді. Бағдарламалық жасақтаманың осы түрлері кепілдік аясына кірмейтінін ескеріңіз. Panasonic Corporation компаниясы бұл өнімді сатқан мезеттен бастап кемінде 3 жыл ішінде бізге хабарласатын кез келген жеке тұлғаға немесе топқа, бастапқы кодты физикалық түрде үлестіру құнынан аспайтын төлемақыға, бастапқы кодтың компьютерде оқылатын толық көшірмесін және GPL пайдалану келісімінің шарттары бойынша қамтылатын GPL бағдарламалық жасақтамасына сай келетін авторлық құқық туралы ескертпелердің тізімін ұсынады.

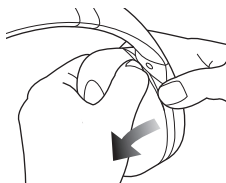
Жоғарыда аталған мазмұнға қатысты сұрау салу және тиісті бастапқы кодқа қол жеткізу жолы туралы ақпарат алу үшін мына URL мекенжайын қараңыз:

<https://panasonic.jp/support/global/cs/audio/download/index.html>

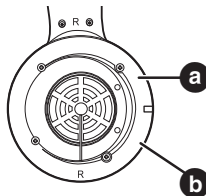
- 1 Аутентификация туралы ақпаратты алу үшін, оң жақ құлақшаны алып тастаңыз.
- 2 Аутентификация туралы ақпарат (a) динамик тақтасының (b) бөлігінде көрсетілген, ол оң жақ құлақшаны (R жағы) алып тастағанда көрінеді.
- 3 Құлақшаны бекіту үшін, құлақшаның (c) бөлігін (d) бөлігіне орнатыңыз.

Құлақшаны тым қатты тартсаңыз, ол үзілуі мүмкін.

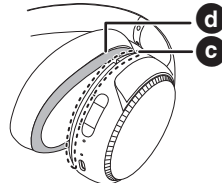
1



2



3





## Ақаулықтарды жою

Қызметке сұрау жібермес бұрын, келесі тексерулерді орындаңыз. Кейбір тексеру тармақтары бойынша күмәніңіз болса немесе көрсетілген құралдар мәселені шешпесе, нұсқау алу үшін дилерге хабарласыңыз.

### Дыбыс және аудио деңгейі

#### Дыбыс жоқ.

- Құрал мен Bluetooth® құрылғысының дұрыс қосылғанына көз жеткізіңіз. (→ 8)
- Bluetooth® құрылғысында музыка ойнатылып жатқанына көз жеткізіңіз.
- Құрал қосулы екеніне және дыбыс деңгейі тым төмен орнатылмағанына көз жеткізіңіз.
- Bluetooth® құрылғысы мен құралды қайта жұптастырып, қосыңыз. (→ 8)
- Bluetooth® функциясы бар құрылғыда “A2DP” профиліне қолдау көрсетілетініне көз жеткізіңіз. Профильдер туралы толық ақпаратты “Музыка тыңдау” бөлімінен қараңыз (→ 10). Сондай-ақ Bluetooth® функциясы бар құрылғының пайдалану нұсқаулығын қараңыз.

#### Дыбыс деңгейін реттеу мүмкін емес.

- Алмалы-салмалы сым (жинаққа кіретін) пайдаланылған кезде басқару түймесі жұмыс істемейді.

#### Төмен дыбыс деңгейі.

- Құралдың дыбыс деңгейін арттырыңыз. (→ 10)
- Bluetooth® құрылғысындағы дыбыс деңгейін арттырыңыз.

#### Құрылғыдан шыққан дыбыс үзіледі. / Шу деңгейі жоғары. / Дыбыс сапасы нашар.

- Егер сигналдар бұғатталған болса, дыбыс үзілуі мүмкін. Осы құралды алақаныңызбен және т.б. заттармен толық жаппаңыз.
- Құрылғы 10 метрлік байланыс ауқымынан тыс болуы мүмкін. Құрылғыны осы құралға жақындатыңыз.
- Осы құрал мен құрылғының арасындағы кез келген кедергіні алып тастаңыз.
- Пайдаланылмаған кезде кез келген сымсыз LAN құрылғысын өшіріңіз.

### Bluetooth® құрылғысының қосылымы

#### Құрылғыны қосу мүмкін емес.

- Осы құралмен ең көбі 9 Bluetooth® құрылғысын жұптастыруға болады. Егер 10-құрылғы жұптастырылса, қосылымы ескі құрылғы ауыстырылады.
- Bluetooth® құрылғысынан осы құралға арналған жұптастыру ақпаратын жойыңыз, содан кейін оларды қайта жұптастырыңыз. (→ 8)

## Телефон қоңыраулары

### Тұтқаның ар жағындағы адамды есту мүмкін емес.

- Құрал мен Bluetooth® функциясы қосылған телефонның іске қосылғанына көз жеткізіңіз.
- Құрал мен Bluetooth® функциясы қосылған телефонның жалғанғанына көз жеткізіңіз. (→ 8)
- Bluetooth® қосылған телефонның аудио параметрлерін тексеріңіз. Қоңырау шалу құрылғысы Bluetooth® функциясы қосылған телефонға орнатылған болса, оны құралға ауыстырыңыз. (→ 8)
- Екінші адамның дауысы тым жай естілсе, құрал мен Bluetooth® функциясы қосылған телефон екеуінің де дыбыс деңгейін арттырыңыз.

### Телефон арқылы қоңырау шалу мүмкін емес.

- Bluetooth® функциясы бар құрылғыда “HSP” немесе “HFP” профиліне қолдау көрсетілетініне көз жеткізіңіз. Профильдер туралы толық ақпаратты “Музыка тыңдау” (→ 10) және “Телефон арқылы қоңырау шалу” (→ 12) бөлімдерінен қараңыз. Сондай-ақ Bluetooth® функциясы қосылған телефонның пайдалану нұсқаулығын қараңыз.

## Жалпы

### Құрал жауап бермейді.

- Барлық операцияларды қабылдамаған жағдайда, бұл құралды қалпына келтіруге болады. Құралды қалпына келтіру үшін USB зарядтау сымы арқылы құралды компьютерге қосыңыз. (→ 14)

## Қуат көзі және зарядтау

### Құрылғыны зарядтау мүмкін емес. / Қуат/жұптастыру жарық диоды зарядтау кезінде жанбайды. / Зарядтау ұзақ уақыт алады.

- USB зарядтау сымы компьютердің USB клеммасына мықтап жалғанған ба? (→ 7)
- 10 °C және 35 °C аралығындағы бөлме температурасында зарядтаңыз.
- Компьютер қосұлы екеніне және күту немесе дыбыссыз режимде еместігіне көз жеткізіңіз.
- Ағымда пайдаланылып жатқан USB порты дұрыс жұмыс істеп тұр ма? Компьютерде басқа USB порттары болса, коннекторды ағымдағы порттан ажыратып, басқа порттардың біріне жалғаңыз.
- Жоғарыда аталған шаралар қолданылмаса, USB зарядтау сымын ажыратып, оны қайтадан жалғаңыз.
- Бос батареяны толығымен зарядтау шамамен 4 сағат алады.
- Зарядтау уақыты мен жұмыс уақыты қысқарса, батарея қуаты таусылған болуы мүмкін. (Орнатылған батареяны зарядтау саны: шамамен 300 рет)
- Құлаққапты зарядтау кезінде қуат/жұптастыру жарық диоды қызыл түспен жанады. Зарядтау процесі аяқталған кезде, қуат/жұптастыру жарық диоды өшеді.

### Қуат берілмейді. / Қуат өшіп қала береді.

- Құрал зарядталып жатыр ма? Зарядтау кезінде қуатты ҚОСУ мүмкін емес. (→ 7)
- Қуат/жұптастыру жарық диоды қызыл түспен жыпылықтаған кезде, батареяның қуаты төмен екенін білдіреді. Құрылғыны зарядтаңыз.
- Автоматты түрде өшіру функциясы белсенді ме? (→ 14)

## Нұсқау беретін хабарлар

### Аудио нұсқау тілі өзгерді.

- Аудио нұсқау тілін ауыстыруға болады. (→ 13)

# Техникалық сипаттамалар

## ■ Жалпы

Қуат көзі	ТТ 5 В, 300 мА (Ішкі батарея: 3,7 В (Литий полимерлі))
Жұмыс уақыты*1	<b>RB-M500B</b> Шам. 30 сағат (Басс реттегіші өшірулі, SBC) <b>RB-M300B</b> Шам. 50 сағат (SBC)
Зарядтау уақыты*2 (25 °C)	Шам. 4 сағат
Зарядтау температурасының ауқымы	10 °C - 35 °C
Жұмыс температурасының ауқымы	0 °C - 40 °C
Жұмыс ылғалдылығының ауқымы	35 % СЫ - 80 % СЫ (конденсатсыз)
Салмақ	<b>RB-M500B</b> Шам. 316 г (сымсыз) <b>RB-M300B</b> Шам. 296 г (сымсыз)

\*1 Пайдалану шарттарына байланысты қысқа болуы мүмкін.

\*2 Батарея қуатын бос күйден толық күйге дейін зарядтауға қажет уақыт.

## ■ Bluetooth® бөлімі

Bluetooth® жүйесінің техникалық сипаттамасы	5.0 нұс.
Сымсыз жабдық классификациясы	2 -класс (2,5 мВт)
Радиожиліктің максималды қуаты	4 дБм
Жиілік ауқымы	2402 МГц - 2480 МГц
Қолдау көрсетілетін профильдер	A2DP, AVRCP, HSP, HFP
Қолдау көрсетілетін кодек	SBC, AAC
Жұмыс қашықтығы	10 м дейін

## ■ Құлаққап бөлімі

Импеданс	<b>RB-M500B</b> 27 Ом (өшірілген кезде, сыммен) <b>RB-M300B</b> 34 Ом (өшірілген кезде, сыммен)
Жиілік реакциясы	20 Гц - 20000 Гц (сыммен)

## ■ Динамик бөлімі

Жетек құралдары	40 мм
Рұқсат етілген қуаттылық	1000 мВт (IEC)

## ■ Клемма бөлімі

ТТ кірісі	ТТ 5 В, 300 мА
-----------	----------------

## ■ Микрофон бөлімі

Түрі	Моно
------	------

## ■ Керек-жарақ бөлімі

USB зарядтау сымы (Кіріс аша: USB A пішіні, Шығыс аша: USB C түріндегі пішін)	Шам. 0,5 м
Алмалы-салмалы сым	Шам. 1,2 м

• Техникалық сипаттамалар ескертусіз өзгертілуі мүмкін.

# Осы құралды қоқысқа тастау кезінде батареяны алу үшін

Келесі нұсқаулар осы құралды жөндеу емес, қоқысқа тастау мақсаттарына арналған. Бұл құрал бөлшектенгеннен кейін қалпына келтірілмейді.

• Осы құралды қоқысқа тастау кезінде, құралға орнатылған батареяны алып, оны қайта өңдеңіз.

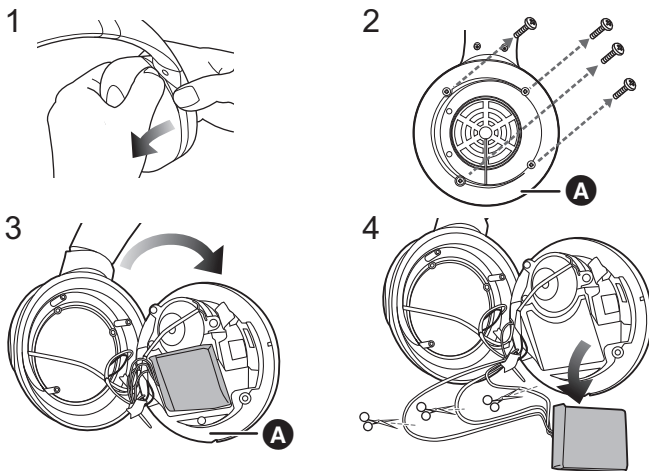
- Батарея қуаты таусылғаннан кейін бөлшектеніңіз.
- Бөлшектелген бөліктерді балалардың қолы жетпейтін жерде сақтаңыз.

## Қолданылған батареяны өңдеу

- Клеммаларды жабысқақ таспамен немесе ұқсас материалмен оқшаулаңыз.
- Бөлшектеуге болмайды.

## ■ Батарея

- Қыздырмаңыз немесе жалынға жақындатпаңыз.
- Батареяны есіктері мен терезелері жабық, күннің сәулесі тікелей түсіп тұрған көліктің ішіне ұзақ уақытқа қалдырмаңыз.
- Батареяны дұрыс пайдаланбағанда, электролит ағады да, элементтерге тиіп, зақымдауы мүмкін. Электролит батареядан ағатын болса, дилерге хабарласыңыз. Электролит кез келген дене мүшесіне тиіп кетсе, сумен шайып тастаңыз.
- Батареяны қоқысқа тастау кезінде, қоқысқа тастаудың дұрыс әдісі туралы білу үшін жергілікті өкілдерге немесе дилеріңізге хабарласыңыз.



- 1 Сол жақ құлақшаны алып тастаңыз.
- 2 4 бұранданы алып тастаңыз.
- 3 2-қадамдағы **A** бөлігін алып тастаңыз.
- 4 Батареяны шығарып, сымдарды қайшымен бір-бірлеп қиыңыз.

## ТҰТЫНУШЫЛАРҒА АРНАЛҒАН АҚПАРАТ

Өнімнің атауы:	Сандық сымсыз гарнитура
Өндіріс елі:	Қытайда
Өндірушінің атауы:	Панасоник Корпорэйшн
Заңды мекенжайы:	1006 Кадома, Осака, Жапония
<p>Дайындау күні кодты түрде көрсетілген: 9АХХ немесе 20190115  Код бойынша күні анықталады. Мысалы:  1) 9АХХ (Х - кез-келген сан немесе әріп) -- Қаңтар 2019  Жылы: кодтағы бірінші белгі (9-2019, 0-2020, ... 8-2028)  Айы: кодтағы екінші белгі (А-қаңтар, В-ақпан, ... L-желтоқсан)  2) 20190115 (год, месяц, день) -- 15 Қаңтар 2019</p>	
Қызмет мерзімі:	1 жыл
Қосымша ақпарат:	осы өнімді пайдалану алдында пайдалану нұсқауларын оқып шығыңыз.


**ӨНІМДІ СӘЙКЕСТІК ТУРАЛЫ АҚПАРАТЫ**

**Сымсыз сымсыз гарнитура "Panasonic", RB-M500B, RB-M300B, RB-M500BGE-C, RB-M500BGE-K, RB-M300BGE-K үлгілері TP TC 020/2011, TP EAЭС 037/2016 талаптарына сай келеді**

Сертификаттау органы:	СЕРТИФИКАТТАЛҒАН ТЕСТБЭТ СО 119334, Мәскеу, Андреев жағалауы, 2 үй
Сертификат :	EAЭС RU C-JP.МЕ10.В.00525/20
Сертификаттың берілген күні :	2020/4/23
Сертификаттың жарамдылық мерзімі :	2025/4/22

Мағлұмдаушы:	ЖШС «Панасоник Рус» Ресей, 115191, Мәскеу, Б. Тульская к-сі, 11 үй 24.07.2020 бастап жаңа мекен-жай Ресей, 115162, Мәскеу, Шаболовка к-сі, 31Г үй, қабат/ бөлме антресоль 1 қабат/10
Сәйкестік туралы декларация:	EAЭС N RU Д-JP.РА01.В.38099/20
Декларацияның тіркелген күні:	2020/4/30
Декларация дейін жарамды:	2025/4/29

**Өндіруші:**

**Панасоник Корпорэйшн 1006, Оаза Кадома, Кадома-ши, Осака, 571-8501 Жапония  
Қытайда жасалған**

**<Ескерту>**

Егер басқа жолдама құжаттарда көрсетілмеген жағдайда, төмендегі шарттарды орындаңыз.

- 1.Тегіс, берік бетке орналастырыңыз, тек алынатын бөлшектер немесе қозғалмайтын бөлшектерден басқа.
- 2.Жабық және құрғақ жерде сақтау керек.
3. Тасылмалдауды құлатусыз, аса вибрациясыз және басқа заттарға соғусыз жасау керек.
- 4.Кәдеге жаратуды ұлттық және жергілікті заңдарға сәйкес жасау керек.

Сату шарттары өндірушімен орнатылмаған және мемлекеттің тауарды пайдаланудың ұлттық немесе жергілікті заңдарына сай болуы керек.

Кепілдік мерзімі және қызмет мерзімі - 1 жыл

**Импорттаушы**

ЖШС «Панасоник Рус» , РФ, 115162, Мәскеу, Шаболовка к-сі, 31Г үй,  
қабат/ бөлме антресоль 1 қабат/10

Тел. 8-800-200-21-00

< Тұтынушылардың наразылықтарын алуға өндіруші рұқсат берген  
ұйым>

Қазақстан Республикасындағы өнімнің сапасына байланысты наразылықтарды қабылдауға өкілетті ұйым:

ЖШС «Панасоник Рус» Алматы қ. Филиалы Қазақстан, 050051, Алматы қ., Достық даңғылы, 192, 3 қабат.

Panasonic ақпараттық орталығы:

+7 (727) 330-88-07 – Алматы қ. мен Қырғызстаннан қоңырау шалу үшін.

8-800-0-809-809 – Қазақстан аумағында жергілікті ұялы байланыс пен қалалық операторларынан тегін қоңырау шалу.

Организация, уполномоченная на принятие претензий по качеству продукции на территории Республики Казахстан:

Алматинский филиал ООО « Панасоник Рус », Казахстан, 050051, г. Алматы, проспект Достык, 192, 3-й этаж.

Информационный центр Panasonic:

+7 (727) 330-88-07 – для звонков из г. Алматы и Киргизстана.

8-800-0-809-809 – бесплатный звонок с городских и мобильных телефонов местных сотовых операторов в пределах Казахстана.

