

Panasonic®

Driftsinstruksjoner Digitale trådløse stereohodetelefoner

Modellnr. **RB-M500B**
RB-M300B



Takk for at du har kjøpt dette produktet.

Les disse instruksjonene nøye før du bruker produktet, og oppbevar håndboken for fremtidig bruk.

Sikkerhetsforholdsregler

■ Produkt

ADVARSEL:

For å redusere faren for brann, elektrisk støt eller skade på apparatet:

- Utsett ikke produktet for regn, fukt, drypping eller sprut.
- Ikke plasser objekter som er fylt med væske, som vaser, på apparatet.
- Bruk det anbefalte tilbehøret.
- Fjern ikke deksler.
- Reparer ikke denne enheten selv, overlat service til kvalifisert servicepersonell.

Unngå bruk under følgende forhold

- Ekstremt høye eller lave temperaturer under bruk, oppbevaring eller transport.
 - Hvis batteriet kastes på ild eller en varm ovn, eller mekanisk knusing eller oppkutting av et batteri, som kan forårsake eksplosjon.
 - Ekstremt høye temperaturer og/eller ekstremt lavt lufttrykk som kan forårsake eksplosjon eller lekkasje av brennbar væske eller gass.
- Unngå bruk eller plassering av denne modulen nær varmekilder.
 - Ikke lytt med denne modulen ved høy lydstyrke på steder hvor du trenger å høre lyder fra miljøet rundt deg for sikkerhet, f.eks. ved jernbaneoverganger og på byggeplasser.
 - Breddbåndkarakterstikkspenning lik eller høyere enn 75 mV.
 - Hold denne modulen unna ting som påvirkes av magnetisme. Enheter som f.eks. klokker, virker kanskje ikke som de skal.
 - Når du bruker denne modulen på et fly, må du følge instruksjonene fra flyselskapet. Noen flyselskaper kan forby deg å bruke modulen. Mer informasjon får du ved å kontakte flyselskapet du skal fly med.

■ Allergier

- Ikke bruk modulen hvis du opplever ubehag med øreputene eller andre deler som kommer i direkte kontakt med huden din.
- Vedvarende bruk kan forårsake eksem eller andre allergiske reaksjoner.

■ Forholdsregler for lytting med hodetelefoner

- Ekstremt høyt lydtrykk fra øretelefoner og hodetelefoner kan skade hørselen.
- Ikke bruk hodetelefoner på høyt volum. Hørselseksperter fraråder langvarig avspilling.
- Hvis du opplever ringing i ørene, må du redusere lydstyrken eller slutte å bruke hodetelefonene.
- Ikke bruk dem mens du kjører en bil e.l. Det kan være farlig i trafikken og er ulovlig i mange områder.
- Du må være ekstremt forsiktig eller avbryte bruken midlertidig i potensielt farlige situasjoner.

Denne modulen kan motta radiostøy forårsaket av mobiltelefoner under bruk. Hvis slik støy forekommer, må du øke avstanden mellom denne modulen og mobiltelefonen.

Bruk kun den medfølgende USB-ladekabelen når du kobler til en computer.

Denne enheten er beregnet for bruk i moderate og tropiske klimaer.

Om Bluetooth®

Panasonic har ikke ansvar for data og/eller informasjon som kompromitteres under en trådløs sending.

■ Frekvensbånd i bruk

Denne modulen bruker 2,4 GHz frekvensbåndet.

■ Sertifisering av modulen

- Denne modulen oppfyller frekvensrestriksjonene og er sertifisert basert på frekvenslover. En trådløsgodkjenning er derfor ikke nødvendig.
- Handlingene under er straffbare i noen land:
 - Demontering/endring av denne modulen.
 - Fjerning av spesifikasjoner.

■ Begrenset bruk

- Trådløs sending og/eller bruk med alle Bluetooth®-utstyrte enheter, er ikke garantert.
- Alle enheter må oppfylle standarder som er satt av Bluetooth SIG, Inc.
- Avhengig av spesifikasjoner og innstillinger for en enhet, kan den ikke kobles til eller noen handlinger kan være forskjellige.
- Denne modulen støtter Bluetooth® sikkerhetsfunksjoner. Avhengig av driftsforhold og/eller innstillinger, kan det imidlertid hende at denne sikkerheten ikke er god nok. Vær forsiktig når du sender data trådløst til denne modulen.
- Denne modulen kan ikke sende data til en Bluetooth®-enhet.

■ Bruksområde

Denne enheten skal brukes i et maksimumsområde på 10 m.

Området kan reduseres avhengig av miljø, hindringer eller forstyrrelser.

■ Forstyrrelser (støy) fra andre enheter

- Denne modulen vil kanskje ikke fungere på riktig måte og det kan oppstå lydhopp på grunn av radiobølggestøy hvis modulen befinner seg for nært andre Bluetooth®-enheter eller enhetene som bruker 2,4 GHz-båndet.
- Denne enheten vil kanskje ikke virke på riktig måte hvis radiobølger fra en stasjon i nærheten f.eks. er for sterke.

■ Riktig bruk

- Enheten er tenkt for normal, generell bruk.
- Ikke bruk dette systemet i nærheten av utstyr eller i omgivelser som er følsomme for radiostøy (f.eks. flyplasser, sykehus, laboratorier osv.).

Innholdsfortegnelse

Sikkerhetsforholdsregler	2
Om Bluetooth®	3

Før bruk

Tilbehør	5
Vedlikehold	5
Delnavn	6

Forberedelse

Lading	7
Slå strømmen på/av	7
Tilkobling av Bluetooth®-enhet	8
• Paring (registrering) av denne enheten med Bluetooth®-enheten for tilkobling	8
• Tilkobling av paret Bluetooth®-enhet	9

Drift

Lytte til musikk	10
• Fjernstyring	10
• RB-M500B Bassreaktor	11
• RB-M300B Øke bassen (bassforsterkning)	11
Foreta et anrop	12
Nyttige funksjoner	13
• Aktivering av talefunksjoner	13
• Veiledningsmeldinger	13
• Batterinivåvarsling	14
• Automatisk utkobling	14
• Bruk av den løse kabelen (levert)	14
• Nullstilling av modulen	14

Annet

Gjenoppretting av fabrikkinnstillinger	15
Opphavsrett osv.	16
Feilsøking	17
• Lyd og audiovolum	17
• Tilkobling av Bluetooth®-enhet	17
• Telefonsamtaler	18
• Generelt	18
• Strømforsyning og lading	18
• Veiledningsmeldinger	18
Spesifikasjoner	19
Demontering av batteriet ved kassering av denne modulen	20

Uttrykk som brukes i dette dokumentet

- Sider som det skal henvises til, vises som “→ ○○”.
- Produktillustrasjonene kan være forskjellige fra det faktiske produktet.
- Med mindre annet er angitt, er illustrasjonene i denne bruksanvisningen av RB-M500B.

Merker som angir modellnavn

Forskjeller i funksjonalitet mellom modellene er angitt med modellmerkene under.

- RB-M500B: **RB-M500B**
- RB-M300B: **RB-M300B**

Tilbehør

Kontroller og identifiser levert tilbehør.

Hvis du vil bestille tilbehør, kontakter du forhandleren som du kjøpte produktet av.

1 x USB-ladekabel

1 x løs kabel

Vedlikehold

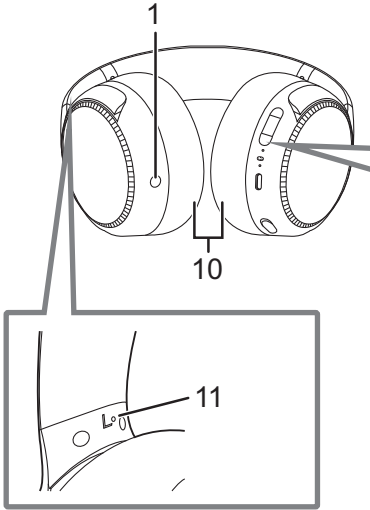
Rengjør denne enheten med en tørr, myk klut.

- Ikke bruk løsemidler som f.eks. benzen, tynner, alkohol, vaskemiddel for kjøkken, kjemisk vaskemiddel osv. Dette kan gjøre at det utvendige huset deformeres eller belegget kan slippe.

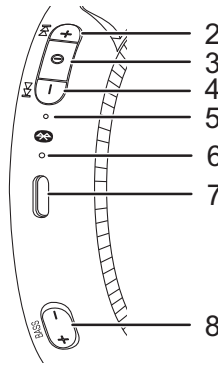
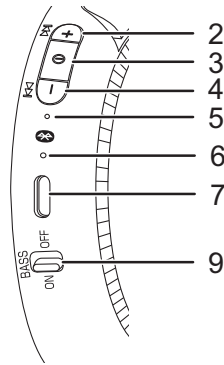
Oppretthold batteriets ytelse.

- Ved lange perioder uten bruk bør enheten fullades hver 6. måned for å opprettholde batteriets ytelse.

Delnavn



Høyre (R) side

RB-M500B

RB-M300B


- | | | | |
|---|---|----|---|
| 1 | Lydingangsterminal | 8 | RB-M500B [BASS +]/[BASS -]-knapp |
| 2 | [+]-knapp | 9 | RB-M300B [BASS]-bryter |
| 3 | [⊕]-knapp | 10 | Øreputer |
| 4 | [-]-knapp | 11 | Hevet punkt viser venstre side |
| 5 | Strøm-/parings-LED* ¹ | | |
| 6 | Mikrofon | | |
| 7 | Ladeterminal (DC IN) | | |
| | • Koble USB-ladekabel (levert) til denne terminalen ved lading. (→ 7, "Lading") | | |

*1 Eksempler på lys-/blinkemønstre

Lys (rødt)	Lading pågår
Lyser vekselvis blått og rødt	Bluetooth®-paring (registrering) standby
Blinker sakte (blått)* ²	Bluetooth®-tilkobling standby
Blinker to ganger ca. hvert 2. sekund (blått)* ²	Det er opprettet en Bluetooth®-paring (registrering) eller et anrop pågår
Blinker (blått)* ²	Et anrop mottas

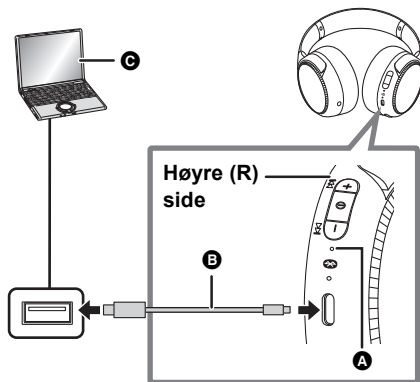
*2 Batteriet har lite strøm når det blinker rødt. (→ 14, "Batterivårsling")

Lading

Det oppladbare batteriet (installert i enheten) er ikke ladet i starten. Lad batteriet før du bruker enheten.

Koble denne enheten til en computer som bruker USB-ladekabelen.

- A:** Strøm-/parings-LED
 - B:** USB-ladekabel (levert)
 - Kontroller terminalenes retning og sett pluggen inn/ut rett mens du holder i den. (Hvis den settes inn diagonalt eller i feil retning, kan det deformere terminalen og forårsake feil.)
 - C:** Computer
 - Slå på computeren på forhånd.
- Strøm-/parings-LED-en lyser rødt mens lading pågår. Når ladingen er ferdig, slukker strøm-/parings-LED-en.
 - Det tar ca. 4 timer å lade batteriet fra utladet til fulladet.



Merk

- Lad i en romtemperatur mellom 10 °C og 35 °C. Utenfor dette temperaturområdet kan det hende ladingen avbrytes og strøm-/parings-LED-en slukkes.
- Det er ikke mulig å slå på strømmen eller koble til Bluetooth®-enheter under lading.
- Ikke bruk andre USB-ladekabler enn den som er inkludert i leveringen. Dette kan forårsake feil.
- Lading kan ikke utføres eller ladingen kan stoppe hvis computeren er i eller kobles til standby- eller hvilemodus.

Slå strømmen på/av

Når strømmen er av, trykk og hold [⏻] for denne enheten i ca. 3 sekunder til strøm-/parings-LED (blå) blinker.

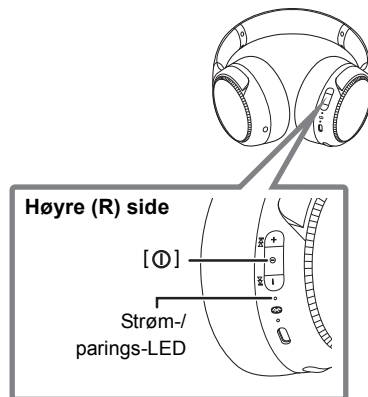
- Det høres et pip, og strøm-/parings-LED-en (blå) blinker sakte.

■ Slå av strømmen

Trykk på og hold inne [⏻] i ca. 3 sekunder. Det høres en veiledningsmelding på engelsk, og strømmen slås av.

- Du kan endre språket på lydveiledningen.

(→ 13, "Veiledningsmeldinger")



Merk

- Hvis enheten ikke er koblet til en Bluetooth®-enhet, høres det en veiledningsmelding på engelsk, og enheten slås av automatisk ca. 5 minutter etter at du har sluttet å bruke den. (→ 14, "Automatisk utkobling")
- Du kan endre språket på lydveiledningen. (→ 13, "Veiledningsmeldinger")

Tilkobling av Bluetooth®-enhet

Forberedelse

- Plasser Bluetooth®-enheten innen ca. 1 m fra enheten.
- Kontroller at enheten virker som den skal ved hjelp av driftsinstruksjonene.

Paring (registrering) av denne enheten med Bluetooth®-enheten for tilkobling

1 Når strømmen er av, trykk og hold [⏻] for enheten i til strøm-/parings-LED-en blinker.

Når en enhet pares for første gang: ca. 3 sekunder

Når du parer en ekstra eller påfølgende enheter: ca. 5 sekunder

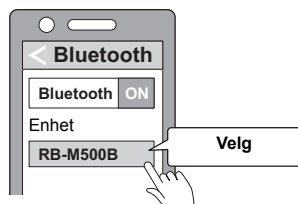
- Enheten begynner å søke etter en Bluetooth®-enhet for tilkobling, og strøm-/parings-LED-en vil lyse vekselvis blått og rødt.

2 Slå på strømmen for Bluetooth®-enheten og aktiver Bluetooth®-funksjonen.

3 Velg "RB-M500B" eller "RB-M300B" fra Bluetooth® enhetens meny.

- En MAC-adresse (en alfanumerisk tegnstreng som vises av og eksklusivt for enheten) kan vises før "RB-M500B" eller "RB-M300B" vises.
- Hvis du blir spurt om passord, legger du inn "0000 (fire nuller)" for denne enheten.

f.eks. RB-M500B



4 Sjekk forbindelsen til Bluetooth®-enheten i modulen.

- Strøm-/parings-LED-en vil lyse vekselvis blått og rødt til tilkoblingen til enheten er fullført. Når strøm-/parings-LED-en (blå) blinker to ganger ca. hvert 2. sekund, er paringen (registrering) fullført. (Forbindelse opprettet)

Merk

- Hvis det ikke er opprettet forbindelse til en enhet innen ca. 5 minutter, vil modulen bli slått av. Gjennomfør paringen på nytt.
- Du kan pare opp til 9 Bluetooth®-enheter med denne modulen. Hvis det pares en 10. enhet, vil enheten med den eldste forbindelsen bli erstattet. For å bruke den, må du pare den på nytt.

Tilkobling av paret Bluetooth®-enhet

1 Slå på denne modulen.

- Trykk på og hold inne [ⓘ] for denne modulen i ca. 3 sekunder til strøm-/parings-LED-en (blå) blinker.
- Det høres et pip, og strøm-/parings-LED-en (blå) blinker sakte.

2 Utfør trinn 2 og 3 av “Paring (registrering) av denne enheten med Bluetooth®-enheten for tilkobling”. (→ 8)

- Hvis strøm-/parings-LED-en (blå) blinker to gang ca. hvert 2. sekund, er paringen (registrering) fullført. (Forbindelse opprettet)

Merk

- Denne modulen husker enheten som ble koblet til sist. Forbindelsen kan opprettes automatisk etter trinn 1 (se over).
- Hvis det ikke er opprettet forbindelse til en enhet innen ca. 5 minutter, vil modulen bli slått av. Slå på modulen igjen.

Lytte til musikk

Hvis den Bluetooth®-kompatible enheten støtter "A2DP" og "AVRCP" Bluetooth®-profiler, kan det spilles av musikk med fjernkontrollstyringer på modulen.

- A2DP (Advanced Audio Distribution Profile - avansert lydfordelingsprofil): Sender lyd til modulen.
- AVRCP (Audio/Video Remote Control Profile - audio/video fjernkontrollprofil): Tillater fjernstyring av enheten med modulen.

1 Koble til Bluetooth®-enheten og modulen. (→ 8, "Tilkobling av Bluetooth®-enhet")

2 Velg og spill av musikken på Bluetooth®-enheten.

- Enhetens øretelefoner ikke spille av musikken eller lyden for videoen som avspilles.
- Driftstid (Den kan bli kortere avhengig av bruksbetingelsene.):

RB-M500B Maksimal avspillingstid er ca. 30 timer.

RB-M300B Maksimal avspillingstid er ca. 50 timer.

■ OBS

- Enheten kan lekke lyd avhengig av volumet.
- Når lydstyrken økes til nær maksimumsnivå, kan musikken høres forvrengt ut. Reduser lydstyrken til forvrengningen er borte.

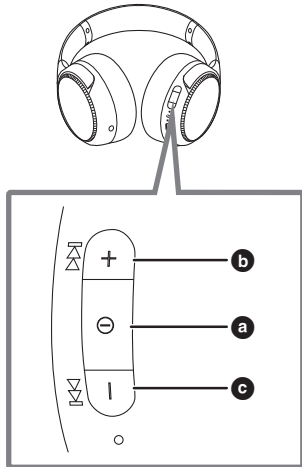
Fjernstyring

Du kan kontrollere Bluetooth®-enheten med modulen.

- Avhengig av Bluetooth®-enheten eller appen kan det hende at noen funksjoner ikke svarer eller ikke virker som beskrevet over selv om du trykker på knappene på modulen.

(Eksempel på bruk)

Høyre (R) side



Funksjon	Drift
Spill / Pause	Trykk [⏪] (a).
Øk lydstyrken	Trykk [+] (b).
Senk lydstyrken	Trykk på [-] (c).
Gå frem til starten på neste spor	Trykk på og hold inne [+] i ca. 2 sekunder.
Gå tilbake til starten på forrige spor	Trykk på og hold inne [-] i ca. 2 sekunder.

Merk

- Lydstyrken kan reguleres i 31 trinn (16 trinn under anrop). Når maksimum eller minimum lydstyrke er nådd, høres et lydsignal (pip).

RB-M500B Bassreaktor

Du kan forsterke bassen i musikken eller videoene du spiller av og ha en mektig opplevelse ved å overføre vibrasjonene direkte til hodetelefonene.

Ved avspilling av musikk eller video på en enhet koblet til via Bluetooth®

Trykk på [BASS +] eller [BASS –] for å justere styrkenivået på bassreaktoren.

- Denne enheten vibrerer sammen med bassen til musikken eller videoen som spilles av.
- Styrkenivået på bassen: Av ↔ Lavt ↔ Middels ↔ Høyt (Standardverdien er Lavt.)
- Og når strømmen slås av, vil innstillingen før strømmen slås av, bli lagret i minnet.
- Avspillingstiden avhenger av musikkilden og bassreaktorens styrkenivå.

Merk

- Den vil kanskje ikke være effektiv, det kommer an på musikken eller videoen som spilles av.
- Hvis du føler deg dårlig når du bruker bass-reaktoren, sett bass-reaktoren til Av.
- Skru på denne modulen for å bruke bassreaktoren når du bruker denne enheten med løs kabel tilkoblet (levert).

RB-M300B Øke bassen (bassforsterkning)

Du kan høre på musikk med økt bass.

Skyv [BASS] bryter til ON.**■ For å slå av bassforsterkningsfunksjonen**

Når [BASS] bryteren er skjøvet til OFF, blir bassforsterker-funksjonen slått av.

Merk

- Den vil kanskje ikke være effektiv, det kommer an på musikken eller videoen som spilles av.

Foreta et anrop

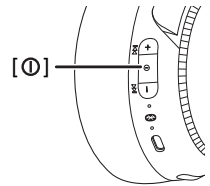
Med Bluetooth®-kompatible telefoner (mobiltelefoner eller smarttelefoner) som støtter "HSP" eller "HFP" Bluetooth®-profilen, kan du bruke modulen til telefonsamtaler.

- HSP (hodetelefonprofil):
Denne profilen kan brukes til å motta monolyd og opprette toveis kommunikasjon ved hjelp av mikrofonen på modulen.
- HFP (håndfriprofil):
I tillegg til HSP-funksjonene har denne profilen en funksjon for innkommende og utgående samtaler. (Denne modulen har ikke en funksjon som lar deg foreta telefonsamtaler uavhengig av en Bluetooth®-kompatibel telefon.)

1 Koble til Bluetooth®-enheten og modulen. (→ 8, "Tilkobling av Bluetooth®-enhet")

2 Trykk på [⓪] på modulen og svar på den innkommende samtalen.

- Under en innkommende samtale vil ringetonen høres fra modulen og strøm-/parings-LED-en vil blinke.
- (Kun HFP) For å avvise den innkommende samtalen trykker du på [⓪] to ganger i rask rekkefølge.



3 Begynn å snakke.

- Strøm-/parings-LED-en vil blinke 2 ganger gjentatte ganger i løpet av et anrop.
- Lydstyrken kan reguleres under en telefonsamtale. Instruksjoner for innstilling finner du på side 10.

4 Trykk på [⓪] for å avslutte telefonsamtalen.

- Det vil høres et lydsignal (pip).

Merk

- Det kan finnes tilfeller hvor håndfriinnstilling må gjøres på den Bluetooth®-kompatible telefonen.
- Avhengig av den Bluetooth®-kompatible telefonen kan du høre innkommende og utgående ringetoner for telefonen fra modulen.
- (Kun HFP) Det kan være vanskelig å høre telefonsamtaler når modulen brukes på steder med mye støy, utendørs eller på svært vindutsatte steder. I slike tilfeller må du ta samtalen et annet sted eller bytte til den Bluetooth®-kompatible telefonen for å fortsette samtalen. (Trykk to ganger i rask rekkefølge på [⓪] på modulen for å bytte.)
- Du kan bruke den Bluetooth®-kompatible telefonen til å ringe ved å bruke mikrofonen på modulen og en app på den Bluetooth®-kompatible telefonen. (→ 13, "Aktivering av talefunksjoner")

Nyttige funksjoner

Aktivering av talefunksjoner

Du kan aktivere Siri eller andre talefunksjoner på smarttelefonen med en knapp på denne enheten.

- 1 Koble til Bluetooth®-enheten og modulen. (→ 8, "Tilkobling av Bluetooth®-enhet")**
- 2 Trykk på [ⓘ] på denne enheten raskt to ganger.**

Merk

- Detaljert informasjon om talefunksjonkommandoene finner du i driftsinstruksjonene for Bluetooth®-enheten.
- Avhengig av smarttelefonens spesifikasjoner og appversjonen kan det hende at talefunksjonen ikke virker.

Veiledningsmeldinger

Enheden er utstyrt med en funksjon som genererer en lydmelding for eksempel når du slår modulen på/av, kobler til en Bluetooth®-enhet eller endrer en innstilling.

- Denne enheten har lydveiledning på følgende språk:

Engelsk/fransk

- Lydveiledningsfunksjonen kan ikke deaktiveres.
- Lydveiledningsvolumet kan ikke reguleres.

■ Endre språk for lydveiledning

Trykk på og hold inne [–] og [ⓘ] i minst 5 sekunder.

- Språket endres hver gang du gjør dette.

Batterinivåvarsling

- Når enheten slås av, høres det en veiledningsmelding på engelsk om batterinivået.
- Når batteriet begynner å bli tomt, vil den blinkende strøm-/parings-LED-en gå fra blå til rød, og ettersom batterinivået blir lavere vil du bli varslet av et pip hvert minutt. Når batteriet er tomt, vil en veiledningsmelding på engelsk høres og strømmen slås av.
- Du kan endre språket på lydveiledningen. (→ 13, "Veiledningsmeldinger")

Automatisk utkobling

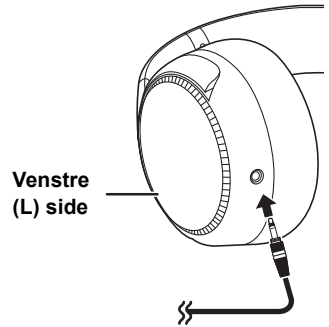
Hvis enheten ikke er koblet til en Bluetooth®-enhet, høres det en veiledningsmelding på engelsk, og enheten slås av automatisk ca. 5 minutter etter at du har sluttet å bruke den.

- Du kan endre språket på lydveiledningen. (→ 13, "Veiledningsmeldinger")
- Automatisk utkobling virker ikke hvis den løse kabelen (levert) er koblet til.

Bruk av den løse kabelen (levert)

Når strømmen er slått av eller batteriet er tomt, kan denne enheten brukes som normale øretelefoner ved at den løse kabelen (levert) kobles til.

- Før du kobler til den løse kabelen (levert), må du senke volumet på den tilkoblede enheten.
- Hvis du kobler til den løse kabelen (levert) når du er koblet til via Bluetooth®, vil Bluetooth® forbindelsen bli brutt. (RB-M300B) Enheten slås av.)
- Det kan oppstå støy på grunn av smuss på pluggen. Rengjør pluggen med en myk, tørr klut hvis dette skjer.
- Ikke bruk andre løse kabler enn den som er inkludert i leveringen.
- **RB-M500B** Når den avtakbare ledningen (levert) er tilkoblet og strømmen er slått på, kan du bruke bass-reaktoren. Volumet kan likevel ikke justeres i dette tilfellet.



Nullstilling av modulen

Denne modulen kan nullstilles hvis alle operasjoner avvises. For å nullstille modulen må du koble den til en computer ved hjelp av USB-ladekabelen. Alle tidligere operasjoner vil bli avbrutt. (Paringsenhetinformasjonen vil ikke bli slettet.)

Gjenoppretting av fabrikkinnstillinger

Du kan tilbake stille enheten til fabrikkinnstillingene (originalinnstillinger ved kjøp). Ved følgende fremgangsmåte returneres volumnivået osv. til fabrikkinnstillingene og sletter informasjonen for alle registrerte enheter. Lad batteriet før du gjenoppretter modulen.

- 1 Når enheten er slått av, trykk inn og hold [⏻] i minst 5 sekunder til strøm-/parings-LED-en lyser vekselvis i blått og rødt.**
- 2 Mens strøm-/parings-LED-en lyser vekselvis i blått og rødt, trykker du på og holder inne [+] og [-] samtidig i minst 5 sekunder.**
 - Standardinnstillingene vil bli gjenopprettet etter at strøm-/parings-LED-en (blå) blinker raskt og modulen slås av.

■ OBS

- Når du parer en enhet igjen, må du slette registreringsinformasjonen (enhet: "RB-M500B" eller "RB-M300B") fra Bluetooth®-enhetens meny og registrere denne modulen med Bluetooth®-enheten igjen. (→ 8)

Opphavsrett osv.

Bluetooth®-ordmerket og -logoene er registrerte varemerker eid av Bluetooth SIG, Inc. og all bruk av slike merker av Panasonic Corporation, er med lisens.
Andre varemerker og varenavn tilhører de aktuelle eierne.

Siri er et varemerke for Apple Inc., registrert i USA og andre land.

Andre systemnavn og produktnavn i dette dokumentet, er generelt sett registrerte varemerker eller varemerker for de aktuelle utviklerfirmaene.

Vær oppmerksom på at ™-merket og ®-merket ikke kommer opp i dette dokumentet.

Merknad om opphavsrett

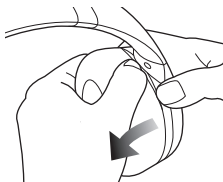
Dette produktet bruker programvare av åpen kildekode basert på GPL fra Free Software Foundation og andre vilkår. De relevante vilkårene gjelder programvaren. Lisensinformasjonen for GPL vist på dette produktet og informasjon om åpen kildekode er publisert på vår nettside. Kildekoden lisensiert under vilkårene for GPL er offentlig tilgjengelig. Merk at denne typen programvare ikke er dekket av noen garanti. Minst 3 år etter salg av dette produktet gir Panasonic Corporation til alle personer eller grupper som kontakter oss, for et gebyr som ikke overstiger kostnaden ved fysisk å distribuere kildekoden, en fullstendig maskinlesbar kopi av kildekoden og liste over merknader om opphavsrett som korresponderer med GPL-programvaren som er dekket av brukervilkårene for GPL. Gå til den følgende URL vedrørende spørsmål om innholdet over og for informasjon om hvordan den aktuelle kildekoden kan skaffes:

<https://panasonic.jp/support/global/cs/audio/download/index.html>

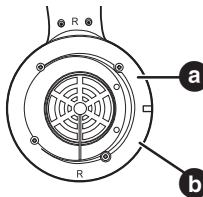
- 1 Fjern høyre ørepute for å se autentiseringsinformasjon.
- 2 Autentiseringsinformasjon (a) er angitt på høyttalerplatedelen (b), som blir synlig når høyre ørepute (R-siden) fjernes.
- 3 For å feste øreputen, sett øreputens del (d) inn i del (c).

Hvis du drar for mye i øreputen, kan øreputen revne.

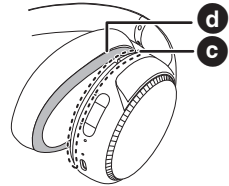
1



2



3



Feilsøking

Før du bestiller service, må du gjennomføre følgende kontroller. Hvis du tviler på noen av kontrollpunktene, eller hvis behandlingen som vises, ikke løser problemet, må du kontakte forhandleren for instruksjoner.

Lyd og audiovolum

Ingen lyd.

- Forsikre deg om at modulen og Bluetooth®-enheten er koblet til på riktig måte. (→ 8)
- Kontroller om musikken spiller på Bluetooth®-enheten.
- Pass på at modulen er slått på og at lydstyrken ikke er stilt inn for lavt.
- Par og koble til Bluetooth®-enheten og modulen igjen. (→ 8)
- Kontroller om den Bluetooth®-kompatible enheten støtter "A2DP"-profil. Detaljert informasjon om profiler finner du i "Lytte til musikk" (→ 10). Se også driftshåndboken for den Bluetooth®-kompatible enheten.

Kan ikke regulere lydstyrken.

- Kontrollknappen virker ikke hvis den løse kablen (levert) brukes.

Lav lydstyrke.

- Hev lydstyrken for modulen. (→ 10)
- Hev lydstyrken på Bluetooth®-enheten.

Lyden fra enheten er slått av. / For mye støy. / Lydkvaliteten er dårlig.

- Lyden kan avbrytes hvis signaler blokkeres. Ikke dekk denne modulen helt med håndflaten e.l.
- Enheten kan være utenfor kommunikasjonsområdet på 10 m. Flytt enheten nærmere denne modulen.
- Fjern hindringer mellom modulen og enheten.
- Slå av en eventuell trådløs LAN-enhet når den ikke er i bruk.

Tilkobling av Bluetooth®-enhet

Enheten kan ikke kobles til.

- Du kan pare opp til 9 Bluetooth®-enheter med denne modulen. Hvis det pares en 10. enhet, vil enheten med den eldste forbindelsen bli erstattet.
- Slett paringsinformasjonen for denne modulen fra Bluetooth®-enheten, og par dem på nytt. (→ 8)

Telefonsamtaler

Du kan ikke høre personen i den andre enden av samtalen.

- Forsikre deg om at enheten og den Bluetooth®-aktiverede telefonen er slått på.
- Kontroller om enheten og den Bluetooth®-kompatible telefonen er koblet sammen. (→ 8)
- Kontroller audioinnstillingene for den Bluetooth®-kompatible telefonen. Koble anropsenheten til modulen hvis den er satt til den Bluetooth®-kompatible telefonen. (→ 8)
- Hvis volumet for den andre personens stemme er for lavt, må du heve volumet for både modulen og den Bluetooth®-kompatible telefonen.

Kan ikke foreta et anrop.

- Kontroller om den Bluetooth®-kompatible enheten støtter "HSP"- eller "HFP"-profil. Detaljert informasjon om profiler finner du i "Lytt til musikk" (→ 10) og "Foreta et anrop" (→ 12). Se også driftshåndboken for den Bluetooth®-kompatible telefonen.

Generelt

Modulen svarer ikke.

- Denne modulen kan nullstilles hvis alle operasjoner avvises. For å nullstille modulen må du koble den til en computer ved hjelp av USB-ladekabelen. (→ 14)

Strømforsyning og lading

Kan ikke lade enheten. / Strøm-/parings-LED-en lyser ikke under lading. / Ladingen tar mer tid.

- Er USB-ladekabelen koblet godt til USB-porten på computeren? (→ 7)
- Lad i en romtemperatur mellom 10 °C og 35 °C.
- Pass på at computeren er slått på og at den ikke er i standby- eller hvilemodus.
- Virker USB-porten du bruker? Hvis computeren har andre USB-porter, kobler du pluggen fra den aktuelle porten og setter den inn i en av de andre portene.
- Hvis tiltakene over ikke er aktuelle, må du koble fra USB-ladekabelen og deretter plugge den inn igjen.
- Det tar ca. 4 timer å lade batteriet fra utladet til fulladet.
- Hvis ladetiden og driftstiden forkortes, kan batteriet være nedkjørt. (Antall ladesykluser for det installerte batteriet: Ca. 300)
- Strøm-/parings-LED-en lyser rødt mens lading pågår. Når ladingen er ferdig, slukker strøm-/parings-LED-en.

Strømmen slås ikke på. / Strømmen slås av.

- Lades modulen? Strømmen kan ikke slås PÅ under lading. (→ 7)
- Batteriet har lite strøm når strøm-/parings-LED-en blinker rødt. Lad enheten.
- Er automatisk utkobling aktivert? (→ 14)

Veiledningsmeldinger

Språk for lydveiledning er endret.

- Du kan endre språket for lydveiledningen. (→ 13)

Spesifikasjoner

■ Generelt

Strømforsyning	DC 5 V, 300 mA (Internt batteri: 3,7 V (Li-polymer))
Driftstid^{*1}	RB-M500B Omtrent 30 timer (Bassreaktor av, SBC) RB-M300B Omtrent 50 timer (SBC)
Ladetid^{*2} (25 °C)	Ca. 4 timer
Ladetemperaturområde	10 °C til 35 °C
Driftstemperaturområde	0 °C til 40 °C
Luftfuktighetsområde ved drift	35 %RH til 80 %RH (ingen kondensering)
Masse	RB-M500B Ca. 316 g (uten kabel) RB-M300B Ca. 296 g (uten kabel)

*1 Den kan være kortere avhengig av driftsforholdene.

*2 Tiden det tar å lade batteriet fra utladet til fulladet.

■ Bluetooth®-avsnitt

Bluetooth® systemspesifikasjon	Ver. 5.0
Klassifisering av trådløst utstyr	Klasse 2 (2,5 mW)
Maks RF-strøm	4 dBm
Frekvensbånd	2402 MHz til 2480 MHz
Støttede profiler	A2DP, AVRCP, HSP, HFP
Støttet kodek	SBC, AAC
Driftsavstand	Opp til 10 m

■ Øretelefondel

Impedans	RB-M500B 27 Ω (strøm av, med kabel) RB-M300B 34 Ω (strøm av, med kabel)
Frekvensrespons	20 Hz til 20000 Hz (med kabel)

■ Høytalerdel

Drivermoduler	40 mm
Maks strømtilførsel	1000 mW (IEC)

■ Terminaldel

DC IN	DC 5 V, 300 mA
--------------	----------------

■ Mikrofondel

Type	Mono
-------------	------

■ Tilbehørsdel

USB-ladekabel (Inngangsplugg: USB A-form, Utgangsplugg: USB type C-form)	Ca. 0,5 m
Løs kabel	Ca. 1,2 m

• Spesifikasjonene kan endres uten forvarsel.

Demontering av batteriet ved kassering av denne modulen

Følgende instruksjoner er ikke ment for reparasjon men for kassering av modulen. Denne modulen kan ikke gjenopprettes når den er tatt fra hverandre.

• Ved kassering av denne modulen, må du ta ut batteriet som er montert i enheten og resirkulere det.

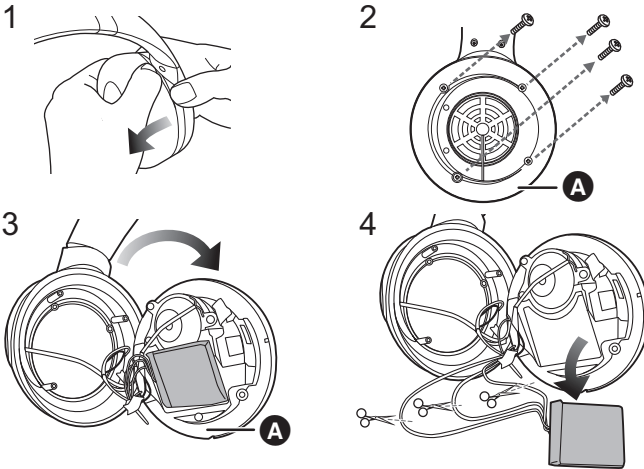
- Ta modulen fra hverandre når batteriet er tomt.
- Oppbevar demonterte deler utilgjengelig for barn.

Om håndtering av brukte batterier

- Isoler terminaler med teip eller lignende materiale.
- Ikke ta dem fra hverandre.

■ Batteri

- Ikke varm opp eller utsett for varme.
- La ikke batteri ligge i en bil i direkte sollys i en lang periode med lukkede dører og vinduer.
- Feilbehandling av batterier kan forårsake elektrolyttlekkasje, og dette kan skade gjenstandene væsken kommer i kontakt med. Hvis det lekker elektrolytt fra batteriet, må du kontakte forhandleren. Vask godt med vann hvis du får elektrolytt på kroppen.
- Kontakt lokale myndigheter eller forhandleren for informasjon om riktig metode for avhending av brukte batterier.



- 1 Ta av venstre ørepute.
- 2 Ta ut de 4 skruene.
- 3 Fjern delen **A** i trinn 2.
- 4 Fjern batteriet og kutt ledningene én etter én med en saks.

Samsvarserklæring (DoC)

"Panasonic Corporation" erklærer herved at dette produktet samsvarer med de grunnleggende kravene og andre relevante bestemmelser i direktivet 2014/53/EU.

Kundene kan laste ned en kopi av den originale samsvarserklæringen (DoC) for vårt RE utstyr fra vår DoC server:

<http://www.ptc.panasonic.eu>

Kontaktinformasjon autorisert representant:

Panasonic Marketing Europe GmbH,

Panasonic Testing Centre, Winsbergring 15, 22525 Hamburg, Tyskland

Type trådløs	Frekvensbånd	Maks. effekt (dBm e.i.r.p)
Bluetooth®	2402 - 2480 MHz	4 dBm

Brukerinformasjon om innsamling av gammelt utstyr og brukte batterier**Bare for EU og land med retursystemer**

Slike symboler på produkter, emballasje, og/eller på medfølgende dokumenter betyr at brukte elektriske/elektroniske produkter og batterier ikke må blandes med vanlig husholdningsavfall.

For riktig håndtering og gjenvinning av gamle produkter og brukte batterier, vennligst lever dem til innsamlingssteder i samsvar med nasjonal lovgivning.

Ved riktig håndtering av disse produktene og batteriene, hjelper du til med å spare verdifulle ressurser og forhindre potensielle negative effekter på menneskers helse og miljø.

For mer informasjon om innsamling og gjenvinning vennligst ta kontakt med din kommune.

Ukorrekt håndtering av dette avfallet kan medføre straffansvar, i overensstemmelse med nasjonal lovgivning.

**Merknader for batterisymbolet (nederste symbol):**

Dette symbolet kan bli brukt i kombinasjon med et kjemisk symbol. I dette tilfellet etterkommer det kravet satt av direktivet for det kjemikaliet det gjelder.

Manufactured by:

Panasonic Corporation
Kadoma, Osaka, Japan

Authorized Representative in Europe:

Panasonic Marketing Europe GmbH
Panasonic Testing Centre
Winsbergring 15, 22525 Hamburg, Germany



Panasonic Corporation

<http://www.panasonic.com>

© Panasonic Corporation 2020

(No)

TQBM0699-1
F0120SR1020