

Panasonic®

Kasutusjuhend

Digitaalsed traadita kõrvapealsed stereokõrvaklapid

Mudel nr **RB-M500B**
RB-M300B



Täname selle toote ostmise eest.

Enne selle toote kasutamist lugege tähelepanelikult neid juhiseid ja hoidke see juhend edaspidiseks kasutamiseks alles.

Ohutusabinõud

■ Seade

HOIATUS:

Et vähendada tule-, elektrilöögi või toote kahjustamise ohtu

- Kaitske seadet vihma, niiskuse, veetilkade ja veepritsmete eest.
- Äрге pange seadme peale vedelikke sisaldavaid esemeid, näiteks vaase.
- Kasutage soovitatud tarvikuid.
- Äрге eemaldage katteid.
- Äрге parandage seadet ise. Laske seda teha kvalifitseeritud spetsialistidel.

Vältige kasutamist järgmistes tingimustes

- Väga madal või kõrge temperatuur kasutamisel, hoidmisel või transportimisel.
 - Aku viskamine tulle või kuuma ahju, samuti selle purustamine või katkilõikamine, mis võib tekitada plahvatuse.
 - Väga kõrge temperatuur ja/või väga madal õhurõhk, mis võib panna tuleohtliku vedeliku või gaasi plahvatama või lekkima.
- Vältige seadme panekut soojusallikate lähedusse.
 - Äрге kuulake selle seadmega valjusti kohtades, kus peate ohutuse huvides kuulma ümbritsevaid hääli – näiteks raudteeületuskohas või ehitusplatsil.
 - Lairiba iseloomulik pinge on 75 mV või suurem.
 - Hoidke seade eemal magnetismi kartvatest esemetest. Sellised asjad nagu kell ei pruugi korralikult töötada.
 - Seadme kasutamisel lennukis pöörake tähelepanu lennufirma antud juhisteile. Mõni lennufirma võib seadme kasutamist keelata. Täpsema teabe saamiseks võtke ühendust lennufirmaga.

■ Allergia

- Lõpetage seadme kasutamine, kui kõrvapadjad või muud nahaga kokku puutuvad osad tunduvad teile ebamugavad.
- Jätkuv kasutamine võib tekitada löövet või muid allergilisi reaktsioone.

■ Ettevaatusabinõud kõrvaklappidega kuulamisel

- Kõrvaklappidest tulev liigne helirõhk võib põhjustada kuulmiskaotuse.
- Äрге kuulake kõrvaklappidega liiga valjusti. Kuulmisspetsialistid hoiatavad pikaajalise heli kuulamise eest.
- Kui kuulete kõrvades tirinat, vähendage helitugevust või lõpetage kasutamine.
- Äрге kasutage mootorsõiduki juhtimise ajal. See võib tekitada liikluses ohtlikke olukordi ja on paljudes piirkondades keelatud.
- Potentsiaalselt ohtlikes olukordades peate olema äärmiselt ettevaatlik või ajutiselt katkestama kasutamise.

Kasutamist võivad segada mobiiltelefonide tekitatavad raadiohäired. Selliste häirete ilmnemisel suurendage kaugust seadme ja mobiiltelefoni vahel.

Arvutiga ühendamiseks kasutage ainult kaasas olevat USB-laadimisjuhet.

Seade on mõeldud kasutamiseks mõõdukas ja troopilises kliimas.

Teave Bluetooth®-i kohta

Panasonic ei vastuta andmete ja/või teabe eest, mis juhtmevaba ülekande ajal ohtu satub.

■ Kasutatav sagedusriba

See seade kasutab 2,4 GHz sagedusriba.

■ Seadme sertifikaat

- See seade vastab sageduspiirangutele ja on saanud sagedust käsitlevatel seadustel põhineva sertifikaadi. Seega pole juhtmevaba seadme luba vajalik.
- Allpool nimetatud toimingud on mõnes riigis seadusega karistatavad:
 - seadme lahtivõtmine/muutmine;
 - spetsifikatsioonitähiste eemaldamine.

■ Kasutuspiirangud

- Juhtmevaba ülekanne ja/või kasutamine kõigi Bluetooth®-ga varustatud seadmetega ei ole garanteeritud.
- Kõik seadmed peavad vastama Bluetooth SIG, Inc. kehtestatud standarditele.
- Sõltuvalt seadme spetsifikatsioonidest ja seadistusest võib ühenduse loomine ebaõnnestuda või mõned toimingud võivad olla soovitud erinevad.
- See seade toetab Bluetooth®-i turvafunktsioone. Kuid sõltuvalt töökeskkonnast ja/või seadetest ei pruugi see turvalisuse tase olla piisav. Andmete edastamine sellele seadmele juhtmevabalt peab toimuma ettevaatlikult.
- Seade ei saa andmeid Bluetooth®-seadmesse edastada.

■ Kasutusala

Seade on mõeldud kasutamiseks maksimaalsel distantsil kuni 10 m.

Vahekaugus võib väheneda sõltuvalt keskkonnast, takistustest või häirivatest signaalidest.

■ Häirivad signaalid muudelt seadmetelt

- Raadiolainetest tingitud häirete tõttu ei pruugi see seade korralikult töötada ning võivad tekkida sellised probleemid nagu müra ja helihüpped, kui see seade asub liiga lähedal teistele Bluetooth®-i kasutavatele seadmetele või seadmetele, mis kasutavad 2,4 GHz sagedusriba.
- Seade ei pruugi korralikult töötada, kui läheduses asuva saatejaama jms raadiolained on liiga tugevad.

■ Kasutusotstarve

- See seade on ette nähtud ainult tavapäraseks, üldiseks kasutamiseks.
- Ärge kasutage seda süsteemi raadiosagedusest tingitud häirete suhtes tundlike seadmete läheduses või keskkonnas (nt lennujaamad, haiglad, laborid jne).

Sisukord

Ohutusabinõud	2
Teave Bluetooth®-i kohta	3

Enne kasutamist

Tarvikud	5
Hooldus	5
Osade nimed	6

Ettevalmistus

Laadimine	7
Toite sisse- ja väljalülitamine	7
Bluetooth®-seadme ühendamine	8
• Kõrvaklappide sidumine (registreerimine) Bluetooth®-seadmega ühenduse loomiseks	8
• Seotud Bluetooth®-seadme ühendamine	9

Kasutamine

Muusika kuulamine	10
• Kaugjuhtimine	10
• RB-M500B Bassireaktor	11
• RB-M300B Bassi võimendamise (bassi tugevdaja)	11
Helistamine	12
Kasulikud funktsioonid	13
• Häälfunktsioonide aktiveerimine	13
• Teavitussõnumid	13
• Aku laetuse märguanne	14
• Automaatne väljalülitus	14
• Ühendage eraldi juhe (kaasas)	14
• Seadme lähtestamine	14

Muud

Tehaseseadete taastamine	15
Autoriõigused jne	16
Veaotsing	17
• Heli ja audio tugevus	17
• Bluetooth®-seadme ühendamine	17
• Telefonikõned	18
• Üldist	18
• Toide ja laadimine	18
• Teavitussõnumid	18
Spetsifikatsioonid	19
Seadme kõrvaldamisel eemaldage aku	20

Selles dokumendis kasutatud väljendid

- Viidatavad leheküljed tähistatakse järgmiselt: “→ ○○”.
- Toote illustratsioonid võivad tegelikust tootest erineda.
- Kui pole teisiti märgitud, käivad käesoleva kasutusjuhendi illustratsioonid seadet RB-M500B.

Mudelinimesid tähistavad sümbolid

Erinevate mudelite funktsioonide erinevused on tähistatud allpool toodud mudelisümbolitega.

- RB-M500B: **RB-M500B**
- RB-M300B: **RB-M300B**

Tarvikud

Kontrollige üle ja identifitseerige kaasas olevad tarvikud.

Tarvikute tellimiseks pöörduge edasimüüja poole, kellelt toote ostsite.

1 x USB-laadimisjuhe

1 x Eemaldatav juhe

Hoodus

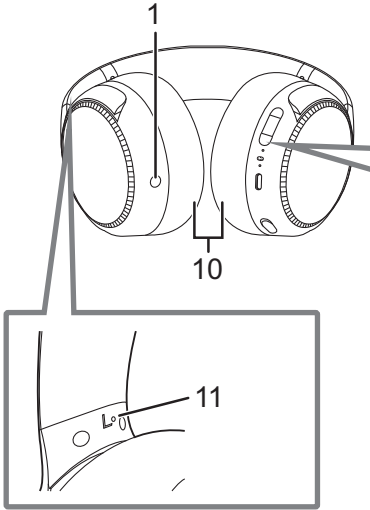
Puhastage seadet kuiva ja pehme lapiga.

- Ärge kasutage lahusteid, sealhulgas bensiini, vedeldit, alkoholi, köögipuhastusvahendit, keemilist puhastit jne. See võib põhjustada välise korpuse deformeerumist või kattekihi eemaldumist.

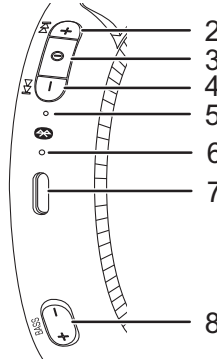
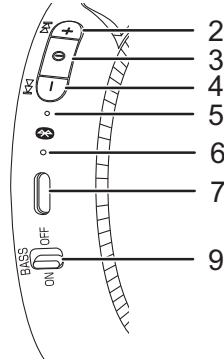
Aku jõudluse säilitamine.

- Kui te seadet pikka aega ei kasuta, laadige seade aku jõudluse säilitamiseks täis iga 6 kuu järel.

Osade nimed



Parem pool (R)

RB-M500B

RB-M300B


- | | | | |
|---|--|----|--|
| 1 | Heli sisendterminal | 8 | RB-M500B Nupp [BASS +]/[BASS -] |
| 2 | Nupp [+] | 9 | RB-M300B [BASS] lüliti |
| 3 | Nupp [⓪] | 10 | Kõrvapadjad |
| 4 | Nupp [-] | 11 | Kõrgendatud punkt tähistab vasakut poolt |
| 5 | Toite/sidumise LED-tuli*1 | | |
| 6 | Mikrofon | | |
| 7 | Laadimisterminal (DC IN) | | |
| | • Ühendage USB-laadimisjuhe (komplektis) laadimise ajal sellesse terminali. (→ 7, "Laadimine") | | |

*1 Tulede/vilkumismustrite näited

Tuli (punane)	Toimub laadimine.
Vaheldumisi vilguvad sinine ja punane tuli	Bluetooth® sidumise (registreerimise) ooterežiim.
Aeglane vilkumine (sinine)*2	Bluetooth®-ühenduse ooterežiim.
Vilgub kaks korda umbes iga 2 sekundi järel (sinine)*2	Sidumine Bluetooth®-ga (registreerimine) on toimunud või kõne on pooleli.
Vilkumine (sinine)*2	Saabuv kõne

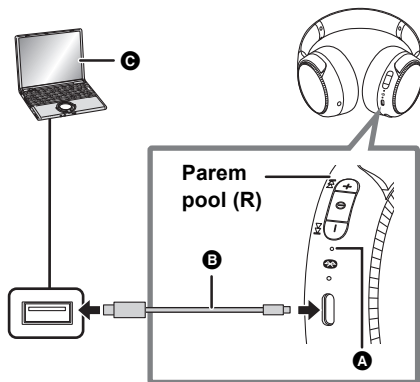
*2 Aku on tühi, kui punane tuli vilgub. (→ 14, "Aku laetuse märguanne")

Laadimine

Laetav aku (paigaldatud seadmesse) pole algselt laetud. Laadige aku enne seadme kasutamist.

Ühendage seade arvutiga USB-laadimisjuhtme abil.

- A:** Toite/sidumise LED-tuli
 - B:** USB-laadimisjuhe (kaasas)
 - Kontrollige terminalide suunda ning hoidke pistikut sisse pistes ja välja tõmmates otse. (Pistiku valepidi või viltu sissepistmine võib deformeerida terminali ja põhjustada rikke.)
 - C:** Arvuti
 - Lülitage arvuti eelnevalt sisse.
- Toite/sidumise LED-tuli põleb laadimise ajal punaselt. Kui laadimine on lõppenud, siis toite/sidumise LED-tuli kustub.
 - Tühja aku täislaadimiseks kulub umbes 4 tundi.



Märkus

- Laadige toatemperatuuril 10 °C kuni 35 °C. Väljaspool seda temperatuurivahemikku võib laadimine peatuda ja toite/sidumise LED-tuli võib kustuda.
- Laadimise ajal ei saa toidet sisse lülitada ega Bluetooth®-seadmetega ühendust luua.
- Kasutage ainult tootega kaasas olevat USB-laadimisjuhet. Muidu võivad tekkida talitlushäired.
- Laadimist ei pruugi toimuda või see võib peatuda, kui arvuti on oote- või puhkeolekus või sellesse lülitatakse.

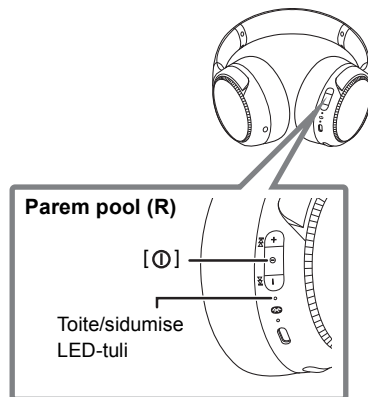
Toite sisse- ja väljalülitamine

Kui toide on välja lülitatud, vajutage ja hoidke seadme nuppu all [⓪] umbes 3 sekundit, kuni toite/sidumise LED-tuli (sinine) hakkab vilkuma.

- Kostab piiks ja toite/sidumise LED-tuli (sinine) hakkab aeglaselt vilkuma.

■ Toite väljalülitamine

- Vajutage ja hoidke nuppu [⓪] umbes 3 sekundit. Kostab ingliskeelne teavitussõnum ja toide lülitatakse välja.
- Häälteavituse keelt on võimalik muuta. (→ 13, "Teavitussõnumid")



Märkus

- Kui kõrvaklapid pole ühegi Bluetooth®-seadmega ühendatud, kostub ingliskeelne teavitussõnum ja kui te seadet ei kasuta, lülitub see umbes 5 minuti pärast automaatselt välja. (→ 14, "Automaatne väljalülitus")
- Häälteavituse keelt on võimalik muuta. (→ 13, "Teavitussõnumid")

Bluetooth®-seadme ühendamine

Ettevalmistus

- Asetage Bluetooth®-seade ca 1 m kaugusele kõrvaklappidest.
- Kontrollige seadme tööd vastavalt ettenähtud kasutusjuhiste.

Kõrvaklappide sidumine (registreerimine) Bluetooth®-seadmega ühenduse loomiseks

1 Kui kõrvaklapid on välja lülitatud, vajutage ja hoidke nuppu [Ⓞ] all, kuni toite/sidumise LED-tuli hakkab vilkuma.

Seadme esmakordsel sidumisel: umbes 3 sekundit.

Teise ja järgmiste seadmete sidumisel: umbes 5 sekundit.

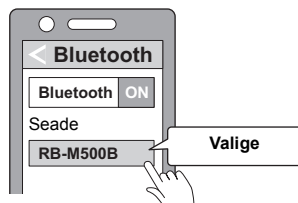
- Kõrvaklapid hakkavad otsima ühendumiseks Bluetooth®-seadet ning toite/sidumise LED-tuli hakkab vilkuma vaheldumisi siniselt ja punaselt.

2 Lülitage Bluetooth®-seade sisse ja aktiveerige Bluetooth®-funktsioon.

3 Valige “RB-M500B” või “RB-M300B” Bluetooth®-seadme menüüst.

- Enne “RB-M500B” või “RB-M300B” kuvamist võidakse kuvada MAC-aadress (seadme kuvatav unikaalne tähtnumbriline jada).
- Kui küsitakse pääsukoodi, sisestage “0000 (neli nulli)”.

nt RB-M500B



4 Kontrollige kõrvaklappidelt ühendust Bluetooth®-seadmega.

- Toite/sidumise LED-tuli põleb vaheldumisi siniselt ja punaselt, kuni ühenduse loomine seadmega on lõpule viidud. Kui toite/sidumise LED-tuli (sinine) vilgub kaks korda umbes iga 2 sekundi järel, on sidumine (registreerimine) lõpule viidud. (Ühendus loodud)

Märkus

- Kui ühendust pole umbes 5 minuti jooksul loodud, lülitub seade välja. Teostage sidumine uuesti.
- Selle seadmega saate siduda kuni 9 Bluetooth®-seadet. 10. seadme sidumisel asendatakse varaseima ühendusega seade. Selle kasutamiseks teostage sidumine uuesti.

Seotud Bluetooth®-seadme ühendamine

1 Lülitage kõrvaklapid sisse.

- Vajutage ja hoidke seadme nuppu [Ⓛ] umbes 3 sekundit, kuni toite/sidumise LED-tuli (sinine) hakkab vilkuma.
- Kostab piiks ja toite/sidumise LED-tuli (sinine) hakkab aeglaselt vilkuma.

2 Teostage sammud 2 ja 3 jaotisest “Kõrvaklappide sidumine (registreerimine) Bluetooth®-seadmega ühenduse loomiseks”. (→ 8)

- Kui toite/sidumise LED-tuli (sinine) vilgub kaks korda umbes iga 2 sekundi järel, on sidumine (registreerimine) lõpule viidud. (Ühendus loodud)

Märkus

- See seade mäletab viimati ühendatud seadet. Pärast 1. sammu võib ühenduse luua automaatselt (vt eespool).
- Kui ühendust pole umbes 5 minuti jooksul loodud, lülitub seade välja. Lülitage seade jälle sisse.

Muusika kuulamine

Kui Bluetooth®-seade toetab Bluetooth®-i "A2DP"- ja "AVRCP"-profile, saab muusikat taasesitada kõrvaklappide kaugjuhtimisfunktsioonide abil.

- A2DP (Audio Distribution Profile – täiustatud audioedastusprofiil): edastab heli seadmesse.
- AVRCP (Audio/Video Remote Control Profile – audio/video kaugjuhtimisprofiil): võimaldab seadme kaugjuhtimist kõrvaklappide abil.

1 Ühendage Bluetooth®-seade ja kõrvaklapid uuesti. (→ 8, "Bluetooth®-seadme ühendamine")

2 Valige Bluetooth®-seadmest muusika ja pange see mängima.

- Kõrvaklappidest hakkab kostma muusika või taasesitatava video heli.
- Tööaeg (Sõltuvalt kasutustingimustest võib see olla lühem.):

RB-M500B Maksimaalne taasesituse aeg on umbes 30 tundi.

RB-M300B Maksimaalne taasesituse aeg on umbes 50 tundi.

■ Tähelepanu!

- Sõltuvalt helitugevusest võib seade lekitada heli.
- Kui helitugevust suurendatakse maksimaalse taseme lähedale, võib muusika kõlada moonutatult. Vähendage helitugevust, kuni moonutused kaovad.

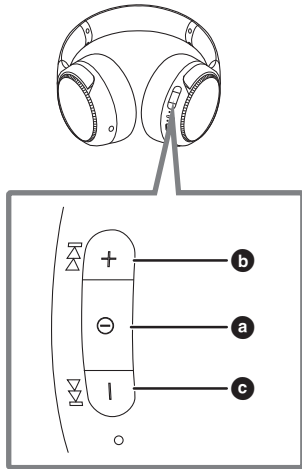
Kaugjuhtimine

Bluetooth®-seadet saab juhtida kõrvaklappide abil.

- Sõltuvalt Bluetooth®-seadmest või rakendusest ei pruugi mõned funktsioonid kõrvaklappide nuppude vajutamisele reageerida või võivad töötada allpool kirjeldatuist erinevalt.

(Töö näide)

Parem pool (R)



Funktsioon	Kasutamine
Esita / Paus	Vajutage nupule [⏪] (a).
Helitugevuse suurendamine	Vajutage nupule [+] (b).
Helitugevuse vähendamine	Vajutage nupule [-] (c).
Edasi järgmise pala algusse	Vajutage ja hoidke nuppu [+] umbes 2 sekundit.
Tagasi praeguse pala algusse	Vajutage ja hoidke nuppu [-] umbes 2 sekundit.

Märkus

- Helitugevust saab reguleerida 31 tasemel (kõnede ajal 16 tasemel). Maksimaalse või minimaalse helitugevuse ni jõudmisel kostab piiks.

RB-M500B Bassireaktor

Võite võimendada esitatava muusikapala või video bassi ja saada võimsa elamuse, kandes vibratsiooni üle otse kõrvaklappidesse.

Muusika või videote taasesitamisel seadmega, mis on ühendatud süsteemi Bluetooth® kaudu

Bassireaktori tugevuse reguleerimiseks vajutage [BASS +] või [BASS –].

- See seade vibreerib taasesitamisel koos muusika või video bassiga.
- Vassireaktori tugevus: Väljas ↔ Madal ↔ Keskmine ↔ Kõrge (Vaikeväärtus on madal.)
- Isegi toite väljalülitamisel salvestatakse mälu enne väljalülitamist kehtinud seadistus.
- Taasesituse aeg sõltub muusika allikast ja bassireaktori tugevusest.

Märkus

- See ei pruugi sõltuvalt taasesitatavast muusikast või videost toimida.
- Kui tunnete end bassireaktori kasutamisel ebamugavalt, lülitage bassireaktor välja.
- Lülitage see seade siise, et kasutada bassireaktorit, kui kasutate seda seadet eemaldatava juhtmega (kaasas).

RB-M300B Bassi võimendamine (bassi tugevdaja)

Saate kuulata muusikat tugevdatud bassiga.

Viige [BASS] lüliti asendisse ON.**■ Bassivõimenduse funktsiooni väljalülitamiseks toimige järgmiselt.**

Kui [BASS] viite lüliti asendisse OFF, lülitub bassivõimenduse funktsioon välja.

Märkus

- See ei pruugi sõltuvalt taasesitatavast muusikast või videost toimida.

Helistamine

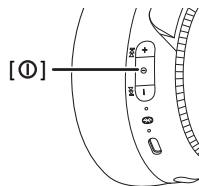
Bluetooth®-ühendusega telefonidega (mobiiltelefonid või nutitefonid), mis toetavad "HSP" või "HFP" Bluetooth®-profiile, saate kõrvaklappe kasutada telefonikõnede jaoks.

- HSP (peakomplekti profiil): seda profiili saab kasutada monofooniliste helide vastuvõtmiseks ja kahe-suunalise ühenduse loomiseks kõrvaklappide mikrofone abil.
- HFP (käed-vabad-profiil): lisaks HSP-funktsioonidele on sellel profiilil sissetulevate ja väljaminevate kõnede funktsioon. (Sellel seadmel ei ole funktsiooni, mis võimaldab teil telefonikõnesid Bluetooth®-telefonist sõltumatult teha.)

1 Ühendage Bluetooth®-seade ja kõrvaklapid uuesti. (→ 8, "Bluetooth®-seadme ühendamise")

2 Vajutage seadmel nupule [⓪] ja võtke kõne vastu.

- Sissetuleva kõne ajal kostub seadmest helin ja toite/sidumise LED vilgub.
- (Ainult HFP) Sissetuleva kõne tagasilükkamiseks vajutage kaks korda kiiresti nupule [⓪].



3 Hakake rääkima.

- Toite/sidumise LED-tuli vilgub kõne ajal korduvalt 2 korda järjest.
- Helitugevust saab telefonikõne ajal reguleerida. Seadistusjuhised leiata leheküljelt 10.

4 Kõne lõpetamiseks vajutage nupule [⓪].

- Kostub piiks.

Märkus

- Võib juhtuda, et Bluetooth®-telefoni puhul tuleb teha käed-vabad seadistamine.
- Sõltuvalt Bluetooth®-telefonist võite kõrvaklappidest kuulda telefoni sissetulevate ja väljaminevate kõnede helinaid.
- (Ainult HFP) Kõnet võib olla raske kuulda, kui seadet kasutatakse keset müra või väljas väga tuulistes kohtades. Sel juhul vahetage helistamiskohta või minge kõne jätkamiseks üle Bluetooth®-telefonile. (Üleminekuks vajutage seadmel kaks korda nupule [⓪].)
- Saate panna Bluetooth®-telefoni helistama, kasutades kõrvaklappide mikrofone ja Bluetooth®-telefoni rakendust. (→ 13, "Häälfunktsioonide aktiveerimine")

Kasulikud funktsioonid

Häälfunktsioonide aktiveerimine

Selle seadme nupuga saate aktiveerida Siri või muid oma nutitelefoni või sarnase seadme häälfunktsioone.

- 1 Ühendage Bluetooth®-seade ja kõrvaklapid uuesti. (→ 8, “Bluetooth®-seadme ühendamine”)
- 2 Vajutage selle seadme [⓪] kiiresti kaks korda.

Märkus

- Täpsemat teavet häälfunktsioonide käskude kohta saate Bluetooth®-seadme kasutusjuhendist.
- Häälfunktsioon ei pruugi sõltuvalt nutitelefoni jms, spetsifikatsioonidest ja rakenduse versioonist töötada.

Teavitussõnumid

Seade on varustatud funktsiooniga, mis edastab häälteavituse näiteks seadme sisse- ja väljalülitamisel, seadme Bluetooth®-seadmega ühendamisel või seadete muutmisel.

- Sellel seadmel on häälteavituse saamiseks sõnumid järgmistes keeltes.
 - Inglise/prantsuse keel
- Häälteavituse funktsiooni ei saa keelata.
- Häälteavituse helitugevust ei saa reguleerida.

■ Häälteavituse keele vahetamine.

Vajutage ja hoidke nuppe [–] ja [⓪] all vähemalt 5 sekundit.

- Keelt vahetatakse ükshaaval iga kord, kui seda toimingut teostatakse.

Aku laetuse märguanne

- Kui seade välja lülitatakse, kuulete ingliskeelset teavitussõnumit aku laetuse taseme kohta.
- Kui aku hakkab tühjaks saama, muutub vilkuv toite/sidumise LED-lamp sinisest punaseks ja laetuse taseme edasi langes antakse teile sellest märku ühe piiksuga iga 1 minuti järel. Kui aku saab tühjaks, kostab ingliskeelne teavitussõnum ja toide lülitub välja.
- Häälteavituse keelt on võimalik muuta. (→ 13, "Teavitussõnumid")

Automaatne väljalülitus

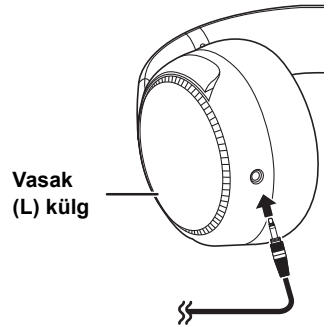
Kui kõrvaklapid pole ühegi Bluetooth®-seadmega ühendatud, kostub ingliskeelne teavitussõnum ja kui te seadet ei kasuta, lülitub see umbes 5 minuti pärast automaatselt välja.

- Häälteavituse keelt on võimalik muuta. (→ 13, "Teavitussõnumid")
- Automaatne väljalülitus ei tööta, kui eemaldatav juhe (kaasas) on ühendatud.

Ühendage eraldi juhe (kaasas)

Kui toide on välja lülitatud või aku on tühi, saab seda seadet kasutada eraldi juhtmega (kaasas) nagu tavalisi kõrvaklappe.

- Enne eemaldatava juhtme (kaasas) ühendamist vähendage ühendatud seadme helitugevust.
- Kui ühendate Bluetooth®-ühenduse ajal (kaasas) eraldi juhtme, siis Bluetooth®-ühendus katkestatakse. (**RB-M300B**) Seade lülitub välja.)
- Kui pistik on määrdunud, võib tekkida müra. Sel juhul puhastage pistik pehme kuiva lapiga.
- Kasutage ainult tootega kaasas olevat juhet.
- **RB-M500B** Kui eemaldatav juhe (kaasas) on ühendatud ja toide sisse lülitatud, saate kasutada bassireaktorit. Kuid sel juhul ei saa reguleerida helitugevust.



Seadme lähtestamine

Seadme saab lähtestada, kui kõik toimingud on tagasi lükatud. Seadme lähtestamiseks ühendage see arvutiga USB-laadimisjuhtme abil. Kõik eelnevad toimingud tühistatakse. (Seadme sidumisteavet ei kustutata.)

Tehaseseadete taastamine

Seadme tehaseseadeid (ostmise ajal kehtinud originaalseadeid) saab taastada. Järgneva protseduuri teostamise korral taastatakse helitugevus jne tehaseseadetele ja kustutatakse kõigi registreeritud seadmete teave. Enne taastamist laadige aku.

- 1 Kui toide on välja lülitatud, vajutage ja hoidke nuppu [⏻] vähemalt 5 sekundit all, kuni toite/sidumise LED-tuli hakkab vaheldumisi siniselt ja punaselt vilkuma.**
- 2 Ajal, mil toite/sidumise LED-tuli vilgub vaheldumisi siniselt ja punaselt, vajutage ning hoidke all [+] ja [–] nuppe üheaegselt vähemalt 5 sekundit.**
 - Vaikeseaded on taastatud, kui toite/sidumise LED-tuli (sinine) vilgub kiiresti ja seade lülitub välja.

■ Tähelepanu!

- Seadme uuesti sidumisel kustutage registreerimisteave (Seade: "RB-M500B" või "RB-M300B") Bluetooth®-seadme menüüst ja registreerige kõrvaklapid uuesti Bluetooth®-seadmega. (→ 8)

Autoriõigused jne

Sõnamärk Bluetooth® ja logod on ettevõttele Bluetooth SIG, Inc. kuuluvad registreeritud kaubamärgid ning igasugune nende märkide kasutamine ettevõtte Panasonic Corporation poolt toimub litsentsi alusel. Muud kaubamärgid ja kaubanimed kuuluvad nende vastavatele omanikele.

Siri on Apple Inc. kaubamärk, mis on registreeritud USA-s ja teistes riikides.

Muud selles dokumendis esinevad süsteemide ja toodete nimed on üldiselt registreeritud kaubamärgid või vastavate arendusettevõtete kaubamärgid.

Pange tähele, et määrke TM ja [®] selles dokumendis ei esine.

Autoriõiguse teatis

See toode kasutab Free Software Foundationi GPL-ii ja muudel tingimustel põhinevat avatud lähtekoodiga tarkvara. Tarkvara suhtes kehtivad vastavad tingimused. Sellel tootel näidatav GPL-i litsentsiteave ja teave avatud lähtekoodiga tarkvara kohta on avaldatud meie veebisaidil. GPL-i tingimustel litsentsitud lähtekood on avalikult saadaval. Pange tähele, et seda tüüpi tarkvarale garantii ei kehti. Vähemalt 3 aastat pärast selle toote müüki annab Panasonic Corporation igale meiega ühendust võtvale isikule tasuta eest, mis ei ületa lähtekoodi füüsilise levitamise kulusid, lähtekoodi täieliku masinloetava koopia ja autoriõiguse teatiste loetelu, mis vastab GPL-i kasutusplanguga kaetud GPL-i tarkvarale.

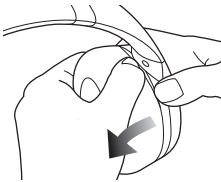
Päringute tegemiseks eespool nimetatud sisu kohta ja teabe saamiseks asjakohase lähtekoodi hankimise kohta külastage järgmist URL-i:

<https://panasonic.jp/support/global/cs/audio/download/index.html>

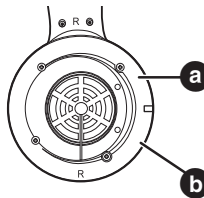
- 1 Autentimisteabe nägemiseks eemaldage parempoolne kõrvapadi.
- 2 Autentimisteave (a) asub kuulari plaadil (b) ja tuleb nähtavale parempoolse (R) kõrvapadja eemaldamisel.
- 3 Kõrvapadja kinnitamiseks paigaldage padja osa (d) osasse (c).

Kui tõmbate kõrvapatja liiga tugevasti, võib see rebeneda.

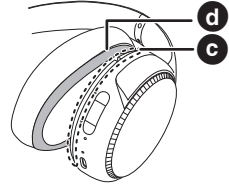
1



2



3



Veaotsing

Enne spetsialisti poole pöördumist teostage järgmised kontrollid. Kui kahtlete mingis kontrollpunktis või kui näidatud võtted pole probleemi lahendanud, pidage nõu edasimüüjaga.

Heli ja audio tugevus

Heli puudub.

- Veenduge, et seade ja Bluetooth®-seade on õigesti ühendatud. (→ 8)
- Kontrollige, kas Bluetooth®-seadmes muusika mängib.
- Veenduge, et seade on sisse lülitatud ja heli pole seatud liiga vaikseks.
- Siduge ja ühendage Bluetooth®-seade ja kõrvaklapid uuesti. (→ 8)
- Kontrollige, kas Bluetooth®-iga ühilduv seade toetab profiili A2DP. Profiilide kohta leiate täpsemat teavet jaotisest "Muusika kuulamine" (→ 10). Samuti vaadake kasutusjuhendist teavet Bluetooth®-iga ühilduva seadme kohta.

Helitugevust ei saa reguleerida.

- Juhtnupp ei tööta, kui eemaldatav juhe (kaasas) on ühendatud.

Heli vaikne.

- Suurendage seadme helitugevust. (→ 10)
- Suurendage Bluetooth®-seadme helitugevust.

Seadmest tulev heli katkeb. / Liiga palju müra. / Heli kvaliteet on halb.

- Heli võib olla katkendlik, kui signaalid on tõkestatud. Ärge katke seadet üleni peoga jne.
- Seade võib olla väljaspool 10 m sideulatust. Tooge seade kõrvaklappidele lähemale.
- Kõrvaldage igasugused takistused seadme ja kõrvaklappide vahelt.
- Lülitage igasugune traadita LAN-seade välja, kui te seda ei kasuta.

Bluetooth®-seadme ühendamine

Seadet ei saa ühendada.

- Selle seadmega saate siduda kuni 9 Bluetooth®-seadet. 10. seadme sidumisel asendatakse varaseima ühendusega seade.
- Kustutage Bluetooth®-seadmest teave kõrvaklappide sidumise kohta ja siduge seadmed uuesti. (→ 8)

Telefonikõned

Te ei kuule inimest, kellega te telefoni teel kõnelete.

- Veenduge, et seade ja Bluetooth®-telefon on sisse lülitatud.
- Kontrollige, kas seade ja Bluetooth®-telefon on ühendatud. (→ 8)
- Kontrollige Bluetooth®-telefoni audioseadeid. Lülitage helistav seade kõrvaklappidesse, kui see on seadistatud Bluetooth®-telefonile. (→ 8)
- Kui kõneleja hääl on liiga vaikne, suurendage nii kõrvaklappide kui ka Bluetooth®-iga telefoni helitugevust.

Ei saa helistada.

- Kontrollige, kas Bluetooth®-iga ühilduv seade toetab profiili HSP või HFP. Profiilide kohta leiate täpsemat teavet jaotisestest "Muusika kuulamine" (→ 10) ja "Helistamine" (→ 12). Samuti vaadake kasutusjuhendist teavet Bluetooth®-telefoni kohta.

Üldist

Seade ei reageeri.

- Seadme saab lähtestada, kui kõik toimingud on tagasi lükatud. Seadme lähtestamiseks ühendage see arvutiga USB-laadimisjuhtme abil. (→ 14)

Toide ja laadimine

Seadet ei saa laadida. / Toite/sidumise LED-tuli ei põle laadimise ajal. / Laadimine võtab kauem aega.

- Kas USB-laadimisjuhe on kindlalt arvuti USB-pordis? (→ 7)
- Laadige toatemperatuuril 10 °C kuni 35 °C.
- Veenduge, et arvuti on sisse lülitatud ja pole oote- või unerežiimis.
- Kas USB-port, mida parajasti kasutate, on korras? Kui teie arvutil on veel USB-porte, tõstke pistik teise porti ümber.
- Kui ülalnimetatud meetmed pole rakendatavad, tõmmake USB-laadimisjuhe välja ja ühendage uuesti.
- Tühja aku täislaadimiseks kulub umbes 4 tundi.
- Kui aku laadimisaeg ja tööaeg on lühenenud, võib aku olla läbi. (Paigaldatud aku laadimiskordade arv: umbes 300)
- Toite/sidumise LED-tuli põleb laadimise ajal punaselt. Kui laadimine on lõppenud, siis toite/sidumise LED-tuli kustub.

Toide ei lülitu sisse. / Toide lülitub välja.

- Kas seadet laetakse? Laadimise ajal ei saa toidet SISSE lülitada. (→ 7)
- Aku on tühi, kui toite/sidumise LED-tuli vilgub punaselt. Laadige seade.
- Kas automaatne väljalülitus on aktiivne? (→ 14)

Teavitussõnumid

Häälteavituse keel on vahetunud.

- Häälteavituse keelt saab vahetada. (→ 13)

Spetsifikatsioonid

■ Üldist

Toide	Alalisvool 5 V, 300 mA (Siseaku: 3,7 V (Li-polümeer))
Tööaeg^{*1}	RB-M500B Umbes 30 tundi (Bassireaktor väljas, SBC) RB-M300B Umbes 50 tundi (SBC)
Laadimisaeg^{*2} (25 °C)	Umbes 4 tundi
Laadimistemperatuuride vahemik	10 °C kuni 35 °C
Töötemperatuuride vahemik	0 °C kuni 40 °C
Tööniiskuse vahemik	35 %RH kuni 80 %RH (ilma kondensatsioonita)
Mass	RB-M500B Umbes 316 g (ilma juhtmeta) RB-M300B Umbes 296 g (ilma juhtmeta)

*1 Sõltuvalt töötingimustest võib see olla lühem.

*2 Tühja aku täislaadimiseks kuluv aeg.

■ Bluetooth®-i osa

Bluetooth®-süsteemi spetsifikatsioon	Versioon 5.0
Juhtmevaba seadme klassifikatsioon	Klass 2 (2,5 mW)
Max RF-võimsus	4 dBm
Sagedusriba	2402 MHz kuni 2480 MHz
Toetatud profiilid	A2DP, AVRCP, HSP, HFP
Toetatud kodek	SBC, AAC
Töökaugus	Kuni 10 m

■ Kõrvaklappide osa

Takistus	RB-M500B 27 Ω (toide väljas, juhtmega) RB-M300B 34 Ω (toide väljas, juhtmega)
Sageduskaja	20 Hz kuni 20000 Hz (juhtmega)

■ Kuulari osa

Kuularid	40 mm
Võimsus	1000 mW (IEC)

■ Terminali osa

Alalisvool SISSE	Alalisvool 5 V, 300 mA
-------------------------	------------------------

■ Mikrofoni osa

Tüüp	Mono
-------------	------

■ Tarviku osa

USB-laadimisjuhe (Sisendpistik: USB A kuju, Väljundpistik: USB tüüp-C kuju)	Umbes 0,5 m
Eemaldatav juhe	Umbes 1,2 m

• Spetsifikatsioone võidakse muuta ilma teatamata.

Seadme kõrvaldamisel eemaldage aku

Alljärgnevad juhised pole mõeldud seadme remontimiseks, vaid seadme kõrvaldamiseks. Kui see seade on lammutatud, ei saa seda enam kokku panna.

• Seadme kõrvaldamisel eemaldage sellesse paigaldatud aku ja viige ringlusse.

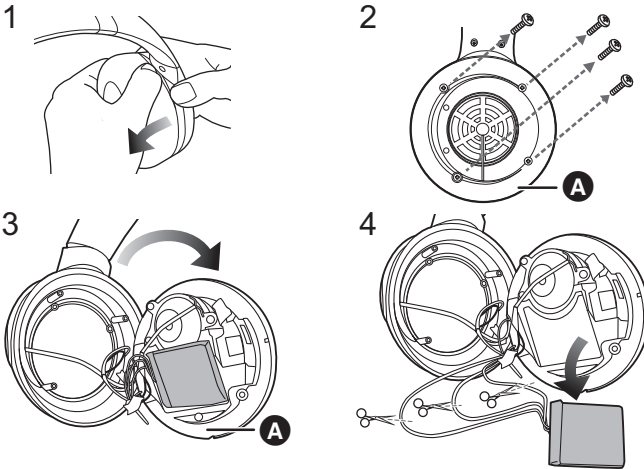
- Lammutage seade, kui aku on läbi.
- Hoidke lammutatud seadme osi lastele kättesaamatus kohas.

Kasutatud aku käitlemine

- Isoleerige terminalid kleeplindiga või muu sellise materjaliga.
- Ärge lammutage.

■ Aku

- Ärge kuumutage ega põletage.
- Ärge jätke akut kauaks autosse päikese kätte, kui uksed ja aknad on suletud.
- Vale ümberkäimine akuga võib panna lekkima elektrolüüdi, mis võib esemetega kokku puutudes neid kahjustada. Kui akust lekib elektrolüüti, pidage nõu edasimüüjaga. Kui elektrolüüt satub mingile kehaosale, peske põhjalikult veega.
- Aku kõrvaldamiseks võtke ühendust kohalike ametiasutustega või edasimüüjaga, et välja uurida õige utiliseerimisviis.



- 1 Eemaldage vasakpoolne kõrvapadi.
- 2 Keerake välja 4 kruvi.
- 3 Eemaldage osa **A** sammus 2.
- 4 Eemaldage aku ja lõigake juhtmed ükshaaval kääridega läbi.

Vastavusdeklaratsioon (DoC)

Käesolevaga kinnitab *Panasonic Corporation*, et see toode vastab direktiivi 2014/53/EL olulistele nõuetele ja teistele asjakohastele sätetele.

Kliendid saavad originaalse DoC meie RE-toodetele alla laadida meie DoC serverist:

<http://www.ptc.panasonic.eu>

Võtke ühendust volitatud esindajaga:

Panasonic Marketing Europe GmbH,

Panasonic Testing Centre, Winsbergring 15, 22525 Hamburg, Saksamaa

Juhtmevaba seadme tüüp	Sagedusriba	Maksimaalne võimsus (dBm e.i.r.p)
Bluetooth®	2402 - 2480 MHz	4 dBm

Vanade seadmete ja patareide jäätmekäitlus**Ainult Euroopa Liidule ja ringlussevõtu süsteemidega riikidele**

Toodetel, pakendil ja/või kaasasolevatel dokumentidel olevad sümbolid tähendavad, et elektri- ja elektroonikatooteid ja patareisid ei tohi visata tavaliste olmejäätmete hulka.

Vanade toodete ja kasutatud patareide nõuetekohaseks töötlemiseks, taastamiseks ja ringlusse võtmiseks viige need ettenähtud kogumiskohtadesse vastavalt riiklikele õigusaktidele.

Nende toodete ja patareide korrekse kõrvaldamisega aitate säästa hinnalisi ressursse ning vältida võimalikke kahjulikke mõjusid inimeste tervisele ja keskkonnale.

Täpsema teabe saamiseks kogumise ja ringlussevõtu kohta pöörduge kohaliku omavalitsuse poole. Vastavalt riiklikele õigusaktidele võib selliste jäätmete ebakorrektses käitlemisega kaasneda trahv.

Märkus patarei sümboli kohta (sümbol põhjal):

Seda sümbolit võib kasutada kombinatsioonis keemilise sümboliga. Sellisel juhul vastab see asjaomase kemikaali kasutamist reguleeriva direktiivi nõuetele.



Manufactured by:

Panasonic Corporation
Kadoma, Osaka, Japan

Authorized Representative in Europe:

Panasonic Marketing Europe GmbH
Panasonic Testing Centre
Winsbergring 15, 22525 Hamburg, Germany



Panasonic Corporation

<http://www.panasonic.com>

© Panasonic Corporation 2020

(Et)

TQBM0693-1
F0120SR1020