

Panasonic®

Betjeningsvejledning Digital trådløse stereo hovedtelefoner

Model nr. **RB-M500B**
RB-M300B



Tak fordi du købte dette produkt.

Læs venligst disse instruktioner omhyggeligt igennem, før du anvender dette produkt, og gem vejledningen til fremtidig brug.

Sikkerhedsforholdsregler

■ Apparat

ADVARSEL:

For at mindske risikoen for brand, elektrisk stød eller produktskade:

- Dette apparat må ikke udsættes for regn, fugt, dryp eller sprøjt.
- Genstande, der indeholder væsker, såsom vaser, må ikke placeres oven på apparatet.
- Brug anbefalet tilbehør.
- Dæksler må ikke fjernes.
- Du må ikke selv reparere denne enhed. Vedligeholdelse må udelukkende udføres af kvalificerede teknikere.

Undgå brug under følgende forhold.

- Ekstremt høje eller lave temperaturer under brug, opbevaring eller transport.
- Bortskaffelse af et batteri på åben ild eller i en varm ovn eller mekanisk knusning eller opskæring af et batteri kan medføre eksplosion.
- Ekstremt høje temperaturer og/eller et ekstremt lavt lufttryk, som kan medføre eksplosion eller lækage af brændbare væsker eller gasser.

- Hold denne enhed væk fra varmekilder.
- Brug ikke denne enhed med maksimal lydstyrke på steder, hvor du af sikkerhedsgrunde har behov for at kunne høre lyde fra omgivelserne såsom jernbaneoverskæringer og byggepladser.
- Bredbåndsspænding lig eller større end 75 mV.
- Hold denne enhed væk fra noget, som kan blive udsat for magnetisme. Anordninger, som f.eks. ure, vil måske ikke virke korrekt.
- Når du bruger denne enhed i fly, skal du følge de anvisninger, flyselskabet har udstedt. Nogle flyselskaber forbyder, at du bruger din enhed. Kontakt det flyselskab, du skal flyve med, for yderligere oplysninger.

■ Allergier

- Hold op med at bruge enheden, hvis du oplever ubehag i forbindelse med ørepolstringerne eller andre dele, som er i direkte berøring med huden.
- Fortsat brug kan medføre udslæt eller andre allergiske reaktioner.

■ Forholdsregler for lytning med hovedtelefoner

- Et overdrevent lydtryk fra øretelefoner og hovedtelefoner kan forårsage høretab.
- Brug ikke dine hovedtelefoner med lyden på maks. niveau. Hørespecialister fraråder konstant brug af øretelefonerne ved kraftig lydstyrke.
- Hvis du oplever ringelyde i ørerne, skal du sætte volumen ned eller holde op med at bruge enheden.
- Brug ikke øretelefonerne hvis du er fører af et motorkøretøj. Det kan være trafikmæssigt farligt og er flere steder ulovligt.
- Du skal udvise stor forsigtighed eller midlertidigt holde op med at bruge enheden i potentielt farlige situationer.

Denne enhed kan modtage radiointerferens fra mobiltelefoner under brug. Hvis du oplever dette, skal du øge afstanden mellem denne enhed og mobiltelefonen.

Brug kun det medfølgende USB-opladerkabel ved tilslutning til en computer.

Denne enhed er beregnet til brug i moderate og tropiske temperaturer.

Om Bluetooth®

Panasonic kan ikke holdes ansvarlig for data og/eller information, som kompromitteres under en trådløs transmission.

■ Det anvendte frekvensbånd

Denne enhed bruger 2,4 GHz frekvensbåndet.

■ Certificering af denne enhed

- Denne enhed opfylder frekvensrestriktioner og er blevet certificeret på basis af frekvensbestemmelser. En tilladelse til trådløs brug er derfor ikke nødvendig.
- Følgende handling kan i visse lande straffes i henhold til lovgivningen:
 - At skille enheden ad eller at ændre den.
 - Fjerne specifikationsangivelser.

■ Begrænsninger i brugen

- Trådløs transmission og/eller brug af alle enheder, der er udstyret med Bluetooth®, garanteres ikke.
- Alle enheder skal opfylde de standarder, der er fastlagt af Bluetooth SIG, Inc.
- Afhængigt af en enheds specifikationer og indstillinger, kan forbindelsen mislykkes, eller nogle handlinger kan afvige.
- Denne enhed understøtter sikkerhedsfunktioner i Bluetooth®. Afhængigt af driftsmiljøet og/eller indstillingerne, er denne sikkerhed muligvis ikke tilstrækkelig. Trådløs overførsel af data til denne enhed skal ske med forsigtighed.
- Denne enhed kan ikke overføre data til en Bluetooth®-enhed.

■ Anvendelsesområde

Enhedens rækkevidde er maksimalt 10 m.

Området kan være mindre afhængigt af omgivelserne, forhindringer eller interferens.

■ Interferens fra andre enheder

- Denne enhed virker muligvis ikke korrekt, og der kan opstå problemer, som f.eks. støj og lydudfald på grund af radiobølgeinterferens, hvis denne enhed er placeret for tæt på andre Bluetooth®-enheder, eller hvis enhederne anvender 2,4 GHz båndet.
- Denne enhed virker muligvis ikke korrekt, hvis radiobølger fra en sendestation etc. i nærheden er for kraftige.

■ Tilsigtet brug

- Denne enhed er til normal, generel anvendelse.
- Brug ikke dette system i nærheden af udstyr eller i miljøer, som er følsomme over for radiofrekvensinterferens (fx. lufthavne, hospitaler, laboratorier osv.).

Indholdsfortegnelse

Sikkerhedsforholdsregler	2
Om Bluetooth®	3

Før brug

Tilbehør	5
Vedligeholdelse	5
Delenes benævnelse	6

Klargøring

Opladning	7
Tænd/sluk for enheden	7
Tilslutning af en Bluetooth®-enhed	8
• Parring (registrering) af denne enhed med en Bluetooth®-enhed med henblik på tilslutning	8
• Tilslutning af en sammenparret Bluetooth®-enhed	9

Betjening

At lytte til musik	10
• Fjernbetjening	10
• RB-M500B Basreaktor	11
• RB-M300B Sådan fremhæver du bassen (baseffekt)	11
At ringe op på en telefon	12
Nyttige funktioner	13
• Aktivering af stemmestyringsfunktioner	13
• Talebeskeder	13
• Besked om batteriniveau	14
• Automatisk slukning	14
• Sådan bruges den aftagelig ledning (medfølger)	14
• Nulstilling af enheden	14

Andet

Nulstilling til fabriksindstillinger	15
Ophavsret, etc.	16
Fejlfinding	17
• Lyd og lydvolumen	17
• Tilslutning af Bluetooth®-enhed	17
• Telefonopkald	18
• Generelt	18
• Strømforsyning og opladning	18
• Talebeskeder	18
Specifikationer	19
Sådan fjerner du batteriet, når denne enhed skal bortskaffes	20

Udtryk der bruges i dette dokument

- Sider, der henvises til, angives som "→ ○○".
- Produktillustrationerne kan afvige fra det faktiske produkt.
- Medmindre andet er angivet, er illustrationerne i nærværende betjeningsvejledning fra RB-M500B.

Mærker, der angiver modelnavne

Funktionalitetsforskelle mellem modeller er angivet med mærkerne nedenfor.

- RB-M500B: **RB-M500B**
- RB-M300B: **RB-M300B**

Tilbehør

Kontrollér og identificér det medfølgende tilbehør.

Kontakt den forhandler, du købte varen fra, for at bestille tilbehør.

1 x USB-opladerkabel

1 x Aftagelig ledning

Vedligeholdelse

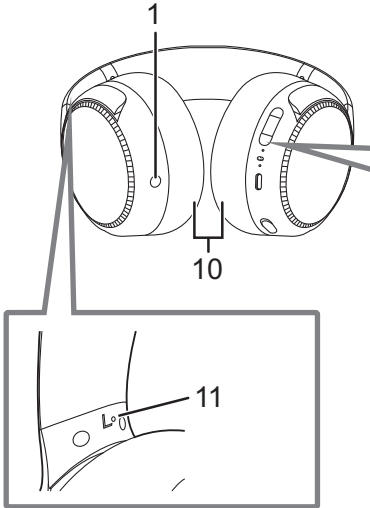
Rengør enheden med en tør, blød klud.

- Brug aldrig opløsningsmidler, herunder benzin, fortynder, sprit, opvaskemiddel, klude imprægneret med et kemikalie osv. Det kan forårsage, at indkapslingen skæmmes, eller at belægningen skaller af.

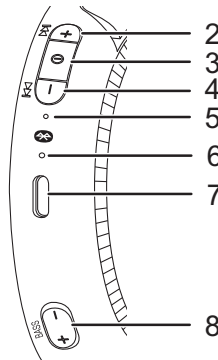
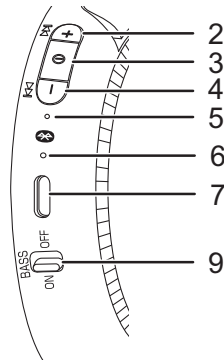
Bevarelse af batteriets ydeevne.

- Hvis enheden ikke bruges i længere tid, skal den oplades hver 6. måned for at bevare batteriets ydeevne.

Delenes benævnelse



Højre (R) side

RB-M500B

RB-M300B


- | | |
|---|---|
| <p>1 Lydindgangsstik
 2 [+] -knap
 3 [⊙] -knap
 4 [-] -knap
 5 Strøm-/parring LED*¹
 6 Mikrofon
 7 Opladningsterminal (DC IN)
 • Tilslut USB-opladerkablet (medfølger) i dette udtag under opladning. (→ 7, "Opladning")</p> | <p>8 RB-M500B [BASS +]/[BASS -]-knap
 9 RB-M300B [BASS]-kontakt
 10 Ørepolstringer
 11 Knoppen indikerer venstre side</p> |
|---|---|

*1 Eksempler på lys-/blinkmønstre

Lyser (rødt)	Opladning er i gang
Lyser skiftevis blå og rødt	Bluetooth® parring (registrering) på standby
Blinker langsomt (blå)* ²	Bluetooth®-tilslutning standby
Blinker to gange hvert andet sek. (blå)* ²	En Bluetooth® parring (registrering) er blevet etableret eller et opkald er i gang
Blinker (blå)* ²	Et opkald bliver modtaget

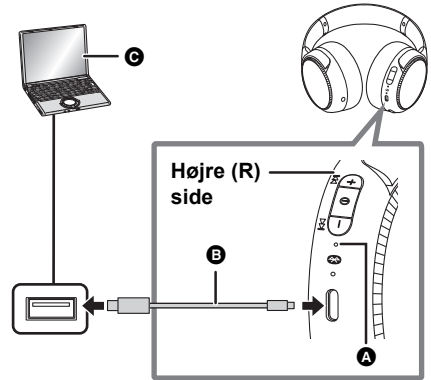
*2 Batteriet er ved at være afladet, når det blinker rødt. (→ 14, "Besked om batteriniveau")

Opladning

Det genopladelige batteri (installeret i denne enhed) er ikke opladt fra producentens side. Oplad batteriet før du begynder at bruge enheden.

Slut enheden til en computer med USB-opladerkabel.

- A:** Strøm-/parring LED
 - B:** USB-opladerkabel (medfølger)
 - Se efter hvilken vej terminalerne vender og træk/skub stikket lige i ved at holde i selve stikket. (der er risiko for fejlfunktion gennem deformation af terminalen, hvis stikket isættes skævt eller i en forkert retning.)
 - C:** Computer
 - Tænd computeren på forhånd.
- Strøm-/parring-LED'en lyser rødt, når opladningen er i gang. Når opladningen er færdig slukkes strøm-/parring-LED'en.
 - Det tager ca. 4 timer at oplade batteriet fra helt afladet til fuldt opladet.



Bemærk!

- Oplad ved en rumtemperatur på mellem 10 °C og 35 °C. Uden for dette temperaturområde kan opladningen stoppe, og LED'en for strøm/parring slukkes muligvis.
- Du kan ikke tænde for strømmen eller tilslutte Bluetooth®-anordninger under opladning.
- Anvend udelukkende det medfølgende USB-opladerkabel. Det kan medføre en fejl.
- Opladningen gennemføres muligvis ikke, eller stopper muligvis, hvis computeren er i eller skifter til standby eller dvaletilstand.

Tænd/sluk for enheden

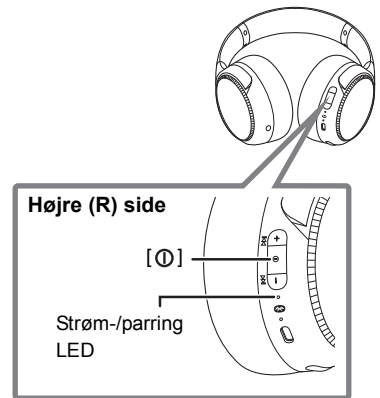
I slukket tilstand skal du trykke/holde på [⓪] på denne enhed i ca. 3 sekunder, indtil strøm-/parring-LED'en (blå) blinker.

- Der lyder et bip, og LED'en (blå) for strøm/parring blinker langsomt.

■ Sluk for enheden

Tryk på og hold [⓪] inde i ca. 3 sekunder. Du hører en engelsk talebesked, og strømmen slukkes.

- Du kan ændre sproget til talevejledningen. (→ 13, "Talebeskeder")



Bemærk!

- Hvis denne enhed ikke er sluttet til en Bluetooth®-anordning, hører du en engelsk talebesked, og enheden slukker automatisk ca. 5 minutter efter, at du er holdt op med at bruge den. (→ 14, "Automatisk slukning")
- Du kan ændre sproget til talevejledningen. (→ 13, "Talebeskeder")

Tilslutning af en Bluetooth®-enhed

Klargøring

- Anbring Bluetooth®-enheden i en afstand på ca. 1 m fra enheden.
- Tjek evt. brugsvejledningen for den pågældende enhed.

Parring (registrering) af denne enhed med en Bluetooth®-enhed med henblik på tilslutning

1 Med enheden slukket skal du trykke/holde på denne enheds [⓪], indtil strøm-/parring-LED'en blinker.

Når du parrer en enhed første gang: ca. 3 sekunder

Ved parring med 2. eller følgende enheder: ca. 5 sekunder

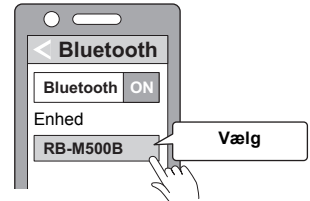
- Denne enhed begynder at søge efter en Bluetooth®-anordning, og strøm-/parring-LED'en lyser skiftevis blåt og rødt.

2 Tænd for Bluetooth®-enheden og aktivér Bluetooth®-funktionen.

3 Vælg "RB-M500B" eller "RB-M300B" i enhedens Bluetooth® menu.

- En MAC-adresse er unik, (alfanumerisk karakterstreng i enheden), som kan blive vist før "RB-M500B" eller "RB-M300B" vises.
- Hvis der spørges om en adgangskode, skriver du "0000 (fire nuller)" for denne enhed.

eks. RB-M500B



4 Tjek forbindelsen med Bluetooth®-enheden på denne enhed.

- Strøm-/parring-LED'en lyser skiftevis blåt og rødt, indtil forbindelsen med anordningen er etableret. Når strøm-/parring-LED'en (blå) blinker to gange ca. hver 2 sekunder, er parringen (registreringen) gennemført. (Forbindelse etableret)

Bemærk!

- Hvis forbindelse til en enhed ikke er sket inden for ca. 5 minutter, slukkes der automatisk for enheden. Udfør da parringen igen.
- Du kan registrere op til 9 Bluetooth®-enheder på denne enhed. Hvis en 10. enhed registreres, erstattes den nye enhed med den enhed, som ikke er blevet anvendt i længst tid. Hvis den skal bruges, skal den sammenparres igen.

Tilslutning af en sammenparret Bluetooth®-enhed

1 Tænd for denne enhed.

- Tryk på og hold [⏻] på denne enhed nede i ca. 3 sekunder, indtil strøm-/parring-LED'en (blå) blinker.
- Der lyder et bip, og LED'en (blå) for strøm/parring blinker langsomt.

2 Udfør trin 2 og 3 i "Parring (registrering) af denne enhed med en Bluetooth®-enhed med henblik på tilslutning". (→ 8)

- Når strøm-/parring-LED'en (blå) blinker to gange ca. hver 2 sekunder, er parringen (registreringen) gennemført. (Forbindelse etableret)

Bemærk!

- Denne enhed husker den sidst tilsluttede eksterne enhed. Tilslutning kan reetableres automatisk efter trin 1 (se ovenfor).
- Hvis forbindelse til en enhed ikke er sket inden for ca. 5 minutter, slukkes der automatisk for enheden. Tænd enheden igen.

At lytte til musik

Hvis den Bluetooth®-kompatible enhed understøtter "A2DP" og "AVRCP" Bluetooth®-profilerne, kan musik afspilles med enhedens fjernbetjening.

- A2DP (Advanced Audio Distribution Profile): Lydtransmission til enheden.
- AVRCP (Audio/Video Remote Control Profile): Giver mulighed for fjernbetjening af enheden.

1 Tilslut Bluetooth®-enheden og enheden. (→ 8, "Tilslutning af en Bluetooth®-enhed")

2 Vælg og afspil musikken på Bluetooth®-enheden.

- Enhedens hovedtelefoner udsender musik eller lyd på den video, der afspilles.
- Driftstid (Kan evt. være kortere, afhængigt af brugsforholdene.):

RB-M500B Den maksimale afspilningstid er på ca 30 timer.

RB-M300B Den maksimale afspilningstid er på ca 50 timer.

■ Bemærk!

- Enheden kan muligvis "lække" lyd, afhængigt af lydniveauet.
- Ved volumen nær det maksimale, kan lyden blive forvrænget. Skru ned for lyden indtil forvrængningen forsvinder.

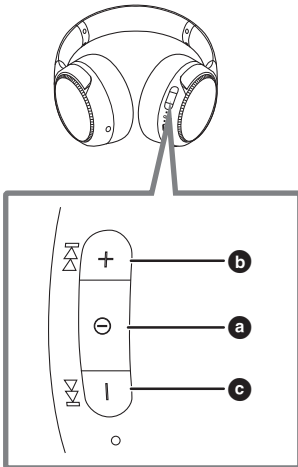
Fjernbetjening

Giver mulighed for fjernbetjening af Bluetooth®-enheden.

- Afhængigt af Bluetooth®-anordningen eller appen, virker visse funktioner ikke eller virker evt. forskelligt fra beskrivelserne nedenfor, selv om du trykker på knapperne på enheden.

(Betjeningseksempel)

Højre (R) side



Funktion	Betjening
Afspil / pause	Tryk på [⏮] (b).
Øg lydstyrken	Tryk på [+] (a).
Sænk lydstyrken	Tryk på [-] (c).
Frem til begyndelsen af næste spor	Tryk på og hold [+] inde i ca. 2 sekunder.
Tilbage til begyndelsen af det aktuelle spor	Tryk på og hold [-] inde i ca. 2 sekunder.

Bemærk!

- Volumen kan justeres i 31 niveauer (16-niveauer under opkald). Når den højeste eller laveste lydstyrke er nået, får du besked med en biplyd.

RB-M500B Basreaktor

Du kan forstærke bassen i den musik eller de videoer, du afspiller, og få glæde af en stærk oplevelse ved direkte at overføre vibrationerne til selve hovedtelefonerne.

Mens du afspiller musik eller videoer på en anordning, der er tilsluttet via Bluetooth®

Tryk på [BASS +] eller [BASS –] for at indstille lydstyrken for basreaktoren.

- Denne enhed vibrerer i forhold til bassen for den musik eller video, der afspilles.
- Lydstyrke for basreaktor: Slukket ↔ Lav ↔ Mellem ↔ Høj (Standardværdien er Lav.)
- Selv om der slukkes for strømmen, lagres indstillingen fra før, der blev slukket, i hukommelsen.
- Afspilningstiden afhænger af lydstyrken for musikkilde og basreaktor.

Bemærk!

- Dette virker måske ikke, afhængigt af den musik eller video, som afspilles.
- Hvis du bliver dårlig, når du bruger basreaktoren, skal du slukke for basreaktoren.
- Tænd for denne enhed for at bruge basreaktoren, når du bruger enheden med en aftagelig ledning (medfølger) tilsluttet.

RB-M300B Sådan fremhæver du bassen (baseffekt)

Du kan få glæde af musik ved at fremhæve bassen.

Skub [BASS] kontakten til ON (tændt).**■ Sådan slukkes funktionen Forbedring af bastoner**

Når [BASS] kontakten skubbes til OFF (slukket), slukkes basforbedringsfunktionen.

Bemærk!

- Dette virker måske ikke, afhængigt af den musik eller video, som afspilles.

At ringe op på en telefon

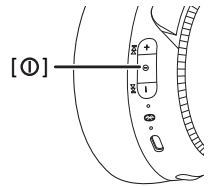
Med telefoner, der understøtter Bluetooth® (mobiltelefoner eller smartphones) som understøtter "HSP" eller "HFP" Bluetooth®-profilerne, kan du bruge denne enhed til telefonsamtaler.

- HSP (Headset Profile):
Denne profil kan bruges til at modtage lyde i mono og kan etablere tovejskommunikation ved hjælp af denne enheds mikrofon.
- HFP (Hands-Free Profile):
Udover HSP-funktioner er der i denne profil funktioner for ind- og udgående kald.
(Denne enhed har ikke en funktion, så du kan foretage opkald uafhængigt af en telefon med Bluetooth® aktiveret.)

1 Tilslut Bluetooth®-enheden og enheden. (→ 8, "Tilslutning af en Bluetooth®-enhed")

2 Tryk på [⓪] enheden og besvar det indkommende opkald.

- Under et indkommende opkald vil ringetonen høres fra enheden, og strøm-/parring-LED'en blinker.
- (Kun HFP) Tryk hurtigt to gange på [⓪] for at afvise et indkommende opkald.



3 Begynd at tale.

- Strøm-parring-LED'en blinker 2 gange flere gange i træk under en samtale.
- Volumen kan justeres under en samtale. For vejledning mht. indstillinger se s. 10.

4 Tryk på [⓪] for at afslutte opkaldet.

- Der høres et bip.

Bemærk!

- Der kan være tilfælde, hvor håndfri indstillinger skal ske på den Bluetooth®-aktiverede telefon.
- Du kan eventuelt, afhængigt af den Bluetooth®-aktiverede telefons indstillinger, høre ringetoner fra enheden.
- (Kun HFP) Det kan være vanskeligt at høre telefonsamtaler, hvis enheden bruges på steder med en høj støj i omgivelserne eller udendørs eller andre steder, som er udsat for kraftig vind. I så fald skal du skifte opkaldssted eller aktivere den opkaldende enhed til Bluetooth® på telefonen for at kunne fortsætte opkaldet. (Tryk på [⓪] på enheden to gange hurtigt efter hinanden for at skifte.)
- Med den Bluetooth®-aktiverede telefon kan du foretage telefonopkald ved hjælp af enhedens mikrofon og en app til den Bluetooth®-aktiverede telefon. (→ 13, "Aktivering af stemmestyringsfunktioner")

Nyttige funktioner

Aktivering af stemmestyringsfunktioner

Du kan bruge en knap på denne enhed for at aktivere Siri eller andre talefunktioner på din smartphone eller lignende anordning.

- 1 **Tilslut Bluetooth®-enheden og enheden. (→ 8, "Tilslutning af en Bluetooth®-enhed")**
- 2 **Tryk to gange hurtigt på [⓪] på denne enhed.**

Bemærk!

- Se betjeningsvejledningen til Bluetooth®-anordningen for detaljerede oplysninger om stemmestyringskommandoer.
- Stemmestyringsfunktionen fungerer muligvis ikke på smartphonen osv., afhængigt af specifikationerne og app-versionen.

Talebeskeder

Enheden er udstyret med en funktion, som f.eks. sender en talebesked, når du tænder/slukker for enheden, tilslutter en Bluetooth®-anordning eller ændrer en indstilling.

- Denne enhed har talebeskeder på følgende sprog til talevejledningen.
Engelsk/fransk
- Denne funktion kan ikke deaktiveres.
- Du kan ikke indstille lyden til denne funktion.

■ Skift af sprog til talevejledning

Tryk på og hold [–] og [⓪] inde i mindst 5 sekunder.

- Sproget aktiveres et ad gangen, hver gang denne handling udføres.

Besked om batteriniveau

- Når enheden er tændt, kan du høre en engelsk talevejledning, som angiver batteriniveauet.
- Når batteriniveauet er ved at være lavt, skifter den blinkende strøm-/parring-LED fra blåt til rødt, efterhånden som det falder yderligere, du får besked med et bip hver 1 minut. Når batteriet er afladet, hører du en engelsk talebesked, og strømmen slukkes.
- Du kan ændre sproget til talevejledningen. (→ 13, "Talebeskeder")

Automatisk slukning

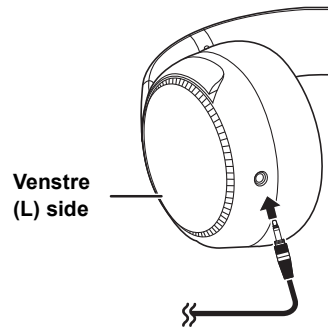
Hvis denne enhed ikke er sluttet til en Bluetooth®-anordning, hører du en engelsk talebesked, og enheden slukker automatisk ca. 5 minutter efter, at du er holdt op med at bruge den.

- Du kan ændre sproget til talevejledningen. (→ 13, "Talebeskeder")
- Automatisk slukning virker ikke, når den aftagelige ledning (medfølger) er isat.

Sådan bruges den aftagelige ledning (medfølger)

Mens strømmen er slukket, eller batteriet er helt afladet, kan denne enhed anvendes som normale hovedtelefoner ved tilslutning af den aftagelige ledning (medfølger).

- Før du tilslutter den aftagelige ledning (medfølger), skal du sænke lyden på den tilsluttede anordning.
- Hvis du forbinder den aftagelige ledning (medfølger), mens den er tilsluttet via Bluetooth®, mistes Bluetooth®-forbindelsen. ([RB-M300B] Enheden slukkes.)
- Der kan opstå støj på grund af snavs på stikket. Rengør stikket med en blød, tør klud, hvis dette sker.
- Brug ikke andre aftagelige ledninger end den, der medfølger.
- [RB-M500B] Du kan bruge basreaktoren, når den aftagelige ledning (medfølger) isættes, og der tændes for strømmen. Men lydstyrken kan ikke indstilles i dette tilfælde.



Nulstilling af enheden

Denne enhed kan nulstilles, hvis ingen handlinger kan udføres. For at nulstille enheden sluttet den til en computer med USB-opladerkabel. Alle foregående operationer bliver nu annulleret. (Oplysninger vedrørende parring af enheden slettes ikke.)

Nulstilling til fabriksindstillinger

Du kan stille enheden tilbage til fabriksindstillingerne (indstillinger på købstidspunktet). Hvis du udfører følgende handling, vil lydvolmen etc. blive sat til fabriksindstillingerne og information om alle registrerede enheder slettes. Oplad batteriet før du nulstiller enheden.

- 1 Mens der ikke er strøm på, skal du trykke på og holde [⓪] inde i mindst 5 sekunder, indtil strøm-/parring-LED'erne begynder at lyse skiftevis blåt og rødt.**
- 2 Mens strøm-/parring-LED'en skiftevis lyser blåt og rødt, skal du trykke på og holde [+]
og [-] samtidig i mindst 5 sekunder.**
 - Standardindstillingerne gendannes, efter at strøm-/parring-LED'en (blå) blinker hurtigt, og enheden slukkes.

■ Bemærk!

- Når du parrer en enhed igen, skal parringsinformationen slettes (Enheden: "RB-M500B" eller "RB-M300B") fra Bluetooth®-enhedens menu. Registrér derefter denne enhed med Bluetooth®-enheden igen. (→ 8)

Ophavsret, etc.

Bluetooth®-ordmærket og -logoerne er registrerede varemærker tilhørende Bluetooth SIG, Inc., og enhver brug af sådanne mærker af Panasonic Corporation er givet under licens. Andre varemærker og handelsnavne tilhører deres respektive ejere.

Siri er et varemærke tilhørende Apple Inc., som er registreret i USA og i andre lande.

Andre systemnavne og produktnavne, der findes i dette dokument, er i almindelighed de registrerede varemærker og handelsnavne tilhørende de respektive selskaber. Bemærk at mærkerne TM og [®] ikke findes i dette dokument.

Oplysning om ophavsret

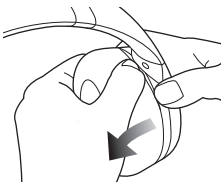
Dette produkt anvender open source- software baseret på Free Software Foundations GPL og andre betingelser. De relevante betingelser gælder for software. Licensoplysningerne for GPL vist på dette produkt og information om open source-software er offentliggjort på vores website. Kildekoden, givet under licens iht. betingelserne for GPL, er offentligt tilgængelig. Bemærk, at disse softwaretyper ikke er dækket af garantien. Mindst 3 år fra salget af dette produkt udleverer Panasonic Corporation til enhver person eller gruppe af personer, som kontakter os, og mod et gebyr på højst det, det koster fysisk at udsende kildekoden, en komplet maskinlæsbar kopi af kildekoden og listen over oplysninger om ophavsret vedrørende til GPL-softwaren, der er dækket iht. betingelserne for GPL-brugsaftalen. Klik på følgende URL-adresse for forespørgsler vedrørende ovennævnte indhold og for information om, hvordan man får fat i den relevante kildekode:

<https://panasonic.jp/support/global/cs/audio/download/index.html>

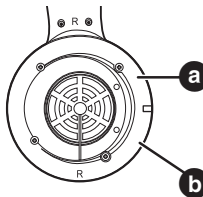
- 1 Fjern højre ørepolstring for at se den godkendelsesoplysninger.
- 2 Godkendelsesoplysninger (a) findes på højttalermærkatet (b), som bliver synligt, når højre ørepolstring (R-side) fjernes.
- 3 For at fastgøre ørepolstringen skal du sætte del d på ørepolstringen ind i del c.

Hvis du trækker for meget i ørepolstringen, kan den gå i stykker.

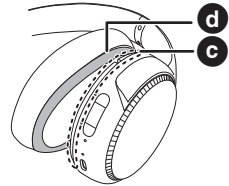
1



2



3



Fejlfinding

Før du anmoder om service, skal du udføre nedenstående kontroller. Hvis du er i tvivl om nogle af tjekpunkterne, eller hvis de foreslåede løsninger ikke løser problemet, skal du kontakte forhandleren.

Lyd og lydvolumen

Ingen lyd.

- Sørg for at denne enhed og Bluetooth®-enheden er forbundet korrekt. (→ 8)
- Tjek om der afspilles musik på Bluetooth®-enheden.
- Tjek at enheden er tændt og at volumen ikke er for lavt.
- Tilslut og sammenpar Bluetooth®-enheden og enheden igen. (→ 8)
- Tjek om den Bluetooth®-kompatible enhed understøtter "A2DP"-profilen. Der er information om profiler i "At lytte til musik" (→ 10). Se betjeningsvejledningen for den Bluetooth®-kompatible enhed.

Lydstyrken kan ikke indstilles.

- Kontrolknappen virker ikke, når den aftagelige ledning (medfølger) er isat.

Lavt volumen.

- Øg lydstyrken på denne enhed. (→ 10)
- Øg lydstyrken på Bluetooth®-enheden.

Lyden fra enheden afbrydes. / For meget støj. / Lydkvaliteten er dårlig.

- Lyden kan blive afbrudt, hvis signalerne bliver blokerede. Undlad at dække helt for denne enhed med din håndflade ell. lign.
- Enheden kan være uden for en radius på 10 m. Anbring enheden tættere på denne enhed.
- Fjern eventuelle forhindringer mellem denne enhed og enheden.
- Sluk for eventuelle trådløse LAN-enheder, hvis de ikke er i brug.

Tilslutning af Bluetooth®-enhed

Enheden kan ikke tilsluttes.

- Du kan registrere op til 9 Bluetooth®-enheder på denne enhed. Hvis en 10. enhed registreres, erstattes den nye enhed med den enhed, som ikke er blevet anvendt i længst tid.
- Slet parringsinformationen for denne enhed fra Bluetooth®-enheden, og udfør parringen igen. (→ 8)

Telefonopkald

Du kan ikke høre personen, du har en samtale med.

- Sørg for at denne enhed og at telefonen med aktiveret Bluetooth® er tændt.
- Tjek om denne enhed og telefonen med aktiveret Bluetooth® er forbundet korrekt. (→ 8)
- Kontrollér lydindstillingerne på telefonen med aktiveret Bluetooth®. Sæt den opkaldende enhed til denne enhed, hvis den er indstillet til Bluetooth®-aktiveret telefon. (→ 8)
- Hvis lydstyrken for den anden person er for lav øges lydstyrken på både denne enhed og den Bluetooth®-aktiverede telefon.

Du kan ikke ringe op.

- Tjek om den Bluetooth®-kompatible enhed understøtter "HSP"- eller "HFP"-profilen. Der er information om profiler i "At lytte til musik" (→ 10) og "At ringe op på en telefon" (→ 12). Se betjeningsvejledningen for den Bluetooth®-aktiverede telefon.

Generelt

Enheden reagerer ikke.

- Denne enhed kan nulstilles, hvis ingen handlinger kan udføres. For at nulstille enheden sluttes den til en computer med USB-opladerkabel. (→ 14)

Strømforsyning og opladning

Enheden kan ikke oplades. / Strøm-/parring-LED'en lyser ikke under opladning. / Opladning tager længere tid.

- Er USB-opladerkablet sat korrekt i USB-porten på computeren? (→ 7)
- Sørg for at oplade ved en rumtemperatur på mellem 10 °C og 35 °C.
- Sørg for at computeren er tændt og at den ikke er i standby-tilstand.
- Virker den USB-port, du bruger, korrekt? Hvis din computer har andre USB-porte, kan du tage stikket ud af den aktuelle port og sætte det i en anden.
- Hvis indgrebene ovenfor ikke er tilstrækkelige, kan du tage USB-opladerkablet ud og sætte det i igen.
- Det tager ca. 4 timer at oplade batteriet fra helt afladet til fuldt opladet.
- Hvis opladnings- og driftstiden er blevet kortere, kan batteriet være slidt op. (Antal opladninger af det installerede batteri: ca. 300)
- Strøm-/parring-LED'en lyser rødt, når opladningen er i gang. Når opladningen er færdig slukkes strøm-/parring-LED'en.

Denne enhed kan ikke tændes. / Strømmen slukkes.

- Kan enheden lades op? Enheden kan ikke tændes under opladning. (→ 7)
- Batteriet er ved at være afladet, når strøm-/parrings-LED'en blinker rødt. Oplad enheden.
- Er den automatiske slukning aktiveret? (→ 14)

Talebeskeder

Sproget til talevejledningen er blevet ændret.

- Sproget til talevejledningen kan ændres. (→ 13)

Specifikationer

■ Generelt

Strømforsyning	DC 5 V, 300 mA (Internt batteri: 3,7 V (Li-polymer))
Driftstid^{*1}	RB-M500B Ca. 30 timer (Basreaktor slukket, SBC) RB-M300B Ca. 50 timer (SBC)
Batteriopladningstid^{*2} (25 °C)	Ca. 4 timer
Opladningstemperaturområde	10 °C til 35 °C
Driftstemperaturområde	0 °C til 40 °C
Fugtighedsområde under drift	35 %RH til 80 %RH (ikke-kondenserende)
Vægt	RB-M500B Ca. 316 g (uden ledning) RB-M300B Ca. 296 g (uden ledning)

*1 Kan være kortere, afhængigt af brugsforholdene.

*2 Opladningstid fra helt afladet til fuldt opladet.

■ Bluetooth[®]-del

Bluetooth[®]-systemspecifikation	Ver. 5.0
Trådløst udstyrsklassifikation	Klasse 2 (2,5 mW)
Maks. RF-effekt	4 dBm
Frekvensbånd	2402 MHz til 2480 MHz
Understøttede profiler	A2DP, AVRCP, HSP, HFP
Understøttet codec	SBC, AAC
Betjeningsafstand	Op til 10 m

■ Del om hovedtelefon

Impedans	RB-M500B 27 Ω (strøm slukket, med ledning) RB-M300B 34 Ω (strøm slukket, med ledning)
Frekvenssvar	20 Hz til 20000 Hz (med ledning)

■ Højtalere

Højtalerenheder	40 mm
Strømhåndteringskapacitet	1000 mW (IEC)

■ Terminaler

DC IN	DC 5 V, 300 mA
--------------	----------------

■ Mikrofon

Type	Mono
-------------	------

■ Tilbehør

USB-opladerkabel (Ingangsstik: USB-A form, Udgangsstik: USB type-C form)	Ca. 0,5 m
Aftagelig ledning	Ca. 1,2 m

• Specifikationer kan ændres uden varsel.

Sådan fjerner du batteriet, når denne enhed skal bortskaffes

Følgende anvisninger er ikke beregnet til reparation af denne enhed, men kun til bortskaffelse heraf. Enheden kan ikke sættes sammen igen, når den først er skilt ad.

- Når du bortskaffer denne enhed, skal du tage batteriet i enheden ud og sende det til genbrug.

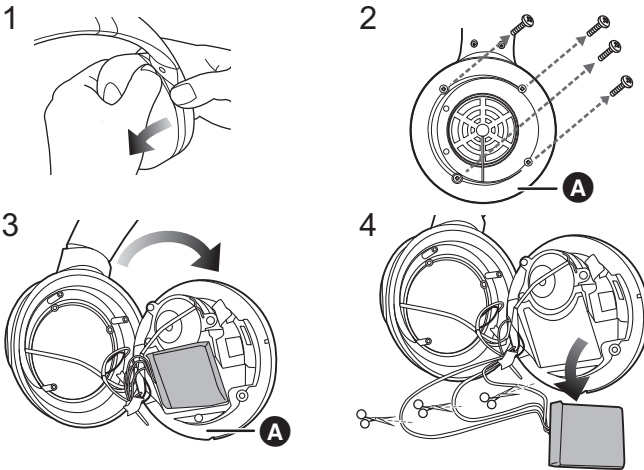
- Demonteres hvis batteriet er blevet brugt op.
- Hold små dele uden for børns rækkevidde.

Vedrørende håndtering af det brugte batteri

- Isolér terminalerne med klisterbånd eller lignende.
- Må ikke tages fra hinanden.

■ Batteri

- Må ikke opvarmes eller blive udsat for åben ild.
- Dette batteri må ikke udsættes for direkte sollys i en bil i en længere periode, hvor døre eller vinduer er lukket.
- En forkert håndtering af batterier kan forårsage lækage fra elektrolytten, som kan beskadige de elementer, væsken kommer i kontakt med. Kontakt forhandleren, hvis elektrolytten har en lækage. Vask grundigt med vand, hvis elektrolytten kommer i kontakt med enhver del af din krop.
- Kontakt de lokale myndigheder eller din forhandler for at spørge om den korrekte bortskaffelsesmetode for batteriet.



- 1 Fjern venstre ørepolstring.
- 2 Fjern de 4 skruer.
- 3 Fjern del **A** under trin 2.
- 4 Fjern batteriet, og skær ledningerne af med en saks en ad gangen.

Overensstemmelseserklæring (DoC)

Herved erklærer "Panasonic Corporation", at dette produkt opfylder de væsentlige krav og andre relevante forskrifter i Direktiv 2014/53/EU.

Kunderne kan downloade en kopi af den originale overensstemmelseserklæring (DoC) for vores RE-produkter fra serveren DoC:

<http://www.ptc.panasonic.eu>

Kontakt til autoriseret repræsentant:

Panasonic Marketing Europe GmbH,

Panasonic Testing Centre, Winsbergring 15, 22525 Hamburg, Tyskland

Trådløs type	Frekvensbånd	Maks. effekt (dBm e.i.r.p)
Bluetooth®	2402 - 2480 MHz	4 dBm

Indsamling af elektronskrot og brugte batterier**Kun for Den Europæiske Union og lande med retursystemer**

Disse symboler på produkter, emballage og/eller ledsagedokumenter betyder, at brugte elektriske og elektroniske produkter og batterier ikke må blandes med almindeligt husholdningsaffald.

For korrekt behandling, indsamling og genbrug af gamle produkter og batterier, skal du tage dem til indsamlingssteder i overensstemmelse med den nationale lovgivning.

Ved at skaffe sig af med dem på korrekt vis hjælper du med til at spare værdifulde ressourcer og forhindre eventuelle negative påvirkninger af menneskers sundhed og miljøet.

Ønsker du mere udførlig information om indsamling og genbrug skal du kontakte din kommune.

Usagkyndig bortskaffelse af elektronskrot og batterier kan eventuelt udløse bødeforlæggelse.

Information om batterisymbol (eksempler nedenfor):

Dette symbol kan anvendes sammen med et kemisk symbol. I så fald opfylder det kravene for det direktiv, som er blevet fastlagt for det pågældende kemikalie.

Manufactured by:

Panasonic Corporation
Kadoma, Osaka, Japan

Authorized Representative in Europe:

Panasonic Marketing Europe GmbH
Panasonic Testing Centre
Winsbergring 15, 22525 Hamburg, Germany



Panasonic Corporation

<http://www.panasonic.com>

© Panasonic Corporation 2020

(Da)

TQBM0697-1
F0120SR1020