

# Panasonic®

## Návod k obsluze Digitální bezdrátová stereofonní sluchátka

Model č. **RB-M500B**  
**RB-M300B**



Blahopřejeme vám ke koupi tohoto produktu.

Před použitím tohoto produktu si pečlivě přečtěte tyto pokyny a celý návod si uložte pro pozdější použití.

# Bezpečnostní opatření

## ■ Jednotka

### **VAROVÁNÍ:**

Za účelem snížení rizika požáru, zásahu elektrickým proudem nebo poškození výrobku,

- **Chraňte zařízení před deštěm, vlhkostí, kapající a stříkající vodou.**
- **Nepokládejte na zařízení předměty naplněné tekutinou, např. vázy.**
- **Používejte doporučené příslušenství.**
- **Nesundávejte kryty.**
- **Neopravujte toto zařízení vlastními silami. Opravy musí provádět kvalifikovaní pracovníci servisu.**

### **Nepoužívejte v následujících podmínkách**

- Mimořádně vysoké nebo nízké teploty při používání, skladování nebo přepravě.
  - Likvidace baterie v ohni nebo horké peci nebo mechanické drcení a řezání baterie, které by mohlo vést k výbuchu.
  - Mimořádně vysoké teploty a/nebo mimořádně nízký atmosférický tlak, který by mohl vést k výbuchu nebo prosakování hořlavé kapaliny nebo plynu.
- Neumísťujte toto zařízení poblíž zdrojů tepla.
  - V místech, kde z bezpečnostních důvodů musíte slyšet zvuky z okolí, jako jsou železniční křižovatky a staveniště, neposlouchejte toto zařízení s nastaveným silným zvukem.
  - Širokopásmové charakteristické napětí: rovno nebo větší než 75 mV.
  - Udržujte tuto jednotku dále od zdrojů magnetizmu. Některá zařízení, jako třeba hodiny, nemusí fungovat správně.
  - Pokud používáte toto zařízení v letadle, dodržujte pokyny letecké společnosti. Některé letecké společnosti mohou zakázat používání tohoto zařízení. Podrobnosti zjistíte u letecké společnosti, se kterou cestujete.

## ■ Alergie

- Přestaňte zařízení používat, pokud máte problémy se sluchátky nebo jinými součástmi, které se dotýkají vaší pokožky.
- Pokračování v používání může vést k vyrážkám nebo jiným alergickým reakcím.

## ■ Opatření pro poslouchání ze sluchátek

- Příliš vysoký akustický tlak pocházející z běžných vnějších sluchátek nebo ze sluchátek do uší může způsobit ztrátu sluchu.
- Nenastavuje hlasitost zvuku ve sluchátkách na příliš silnou. Odborníci na nemoci sluchu varují před dlouhodobým souvislým používáním.
- Pokud vám zvoní v uších, snižte hlasitost nebo přerušte používání.
- Nepoužívejte, pokud řídíte motorové vozidlo. Mohlo by to znamenat riziko a v mnoha oblastech je to zakázané.
- V potenciálně nebezpečných situacích musíte být velmi obezřetní, nebo na čas přerušit používání zařízení.

Toto zařízení může přijímat rádiové rušení způsobené při používání mobilních telefonů. Pokud k takovému rušení dojde, zvětšíte vzdálenost mezi tímto zařízením a mobilním telefonem.

Pokud se připojujete k počítači, používejte pouze dodaný kabel nabíjení přes rozhraní USB.

Toto zařízení je zamýšleno pro používání v mírném a tropickém podnebí.

# O Bluetooth®

**Společnost Panasonic nepřijímá žádnou odpovědnost za data a/nebo informace, jež mohou být během bezdrátového přenosu vyzrazeny.**

## ■ Použití frekvenční pásma

Tento systém využívá frekvenční pásma 2,4 GHz.

## ■ Certifikace tohoto zařízení

- Toto zařízení vyhovuje kmitočtovým omezením a je certifikováno na základě telekomunikačních zákonů. Takže povolení k bezdrátovému provozu není nutné.
- Níže uvedené činnosti jsou v některých státech podle zákona trestné:
  - Rozebírání nebo pozměňování zařízení.
  - Odstranění specifikačních údajů.

## ■ Omezení použití

- Bezdrátový přenos a/nebo používání všech zařízení vybavených technologií Bluetooth® nejsou zaručeny.
- Všechna zařízení musí plnit normy nastavené společností Bluetooth SIG, Inc.
- V závislosti na technických údajích a nastavení zařízení nemusí být možné připojení nebo některé operace mohou být jiné.
- Toto zařízení podporuje funkce zabezpečení Bluetooth®. Avšak v závislosti na provozním prostředí či nastaveních nemusí být toto zabezpečení dostatečné. Přenášejte bezdrátově data do tohoto zařízení opatrně.
- Toto zařízení neumožňuje přenos dat do zařízení Bluetooth®.

## ■ Rozsah použití

Používejte toto zařízení v maximální vzdálenosti 10 m.

Vzdálenost se může zmenšit v závislosti na prostředí, překážkách a rušení.

## ■ Rušení jinými zařízeními

- Toto zařízení nemusí fungovat správně a může docházet k problémům, jako je šum a přeskokování zvuku, z důvodu rušení rádiovými vlnami, pokud se toto zařízení nachází příliš blízko dalších zařízení Bluetooth® nebo zařízení, která využívají pásmo 2,4 GHz.
- Toto zařízení nemusí správně fungovat, pokud jsou rádiové vlny z blízké vysílací stanice apod. příliš silné.

## ■ Zamýšlené použití

- Toto zařízení je určeno pro normální běžné používání.
- Nepoužívejte tento systém poblíž citlivých zařízení či v prostředí citlivém na rušení rádiové frekvence (např.: letiště, nemocnice, laboratoře atd.).

---

# Obsah

Bezpečnostní opatření .....	2
O Bluetooth® .....	3

## Před použitím

---

Příslušenství .....	5
Údržba .....	5
Názvy dílů .....	6

## Příprava

---

Nabíjení .....	7
Zapnutí/vypnutí napájení .....	7
Připojení zařízení Bluetooth® .....	8
• Párování (registrace) se zařízením Bluetooth® pro navázání připojení .....	8
• Připojení párovaného zařízení Bluetooth® .....	9

## Použití zařízení

---

Poslouchání hudby .....	10
• Dálkové ovládání .....	10
• <b>RB-M500B</b> Bass reactor .....	11
• <b>RB-M300B</b> zesílení hlubokých tónů (Zesilovač hlubokých tónů) .....	11
Volání .....	12
Užitečné funkce .....	13
• Aktivace funkcí ovládání hlasem .....	13
• Zprávy nápovědy .....	13
• Upozornění na stav nabití baterie .....	14
• Automatické vypnutí .....	14
• Použití odpojitelného kabelu (je součástí dodávky) .....	14
• Resetování tohoto zařízení .....	14

## Jiné

---

Obnovení hodnot přednastavených ve výrobním závodě .....	15
Autorská práva atd. ....	16
Odstraňování závad .....	17
• Zvuk a hlasitost .....	17
• Připojení zařízení Bluetooth® .....	17
• Telefonní hovory .....	18
• Obecné .....	18
• Zdroj napájení a nabíjení .....	18
• Zprávy nápovědy .....	18
Technické údaje .....	19
Opatření při vyjmutí baterie při likvidaci tohoto zařízení .....	20

## Výrazy použité v tomto dokumentu

- Stránky, na které je odkazováno, jsou označovány následujícím způsobem: “→ ○○”.
- Ilustrace produktu se mohou od skutečného produktu lišit.
- Pokud není uvedeno jinak, představují obrázky v tomto návodu k obsluze model RB-M500B.

## Značky označující názvy modelů

Rozdíly ve funkčnosti mezi modely jsou označeny níže uvedenými značkami modelů.

- RB-M500B: **RB-M500B**
- RB-M300B: **RB-M300B**

## Příslušenství

Zkontrolujte přítomnost a stav dodaného příslušenství.

**Chcete-li objednat příslušenství, obraťte se na prodejce, u kterého jste produkt zakoupili.**

**1 x Kabel nabíjení přes rozhraní USB**

**1 x Odpojitelný kabel**

## Údržba

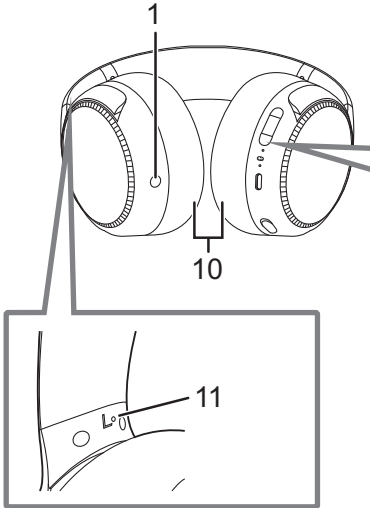
K čištění tohoto zařízení používejte suchý jemný hadřík.

- Nepoužívejte rozpouštědla, včetně benzínu, rozpouštědla, alkoholu, mycího prostředku na kuchyně, chemických utěrek atd. Mohlo by dojít ke zdeformování povrchu nebo poškození povrchové úpravy.

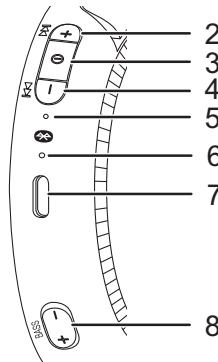
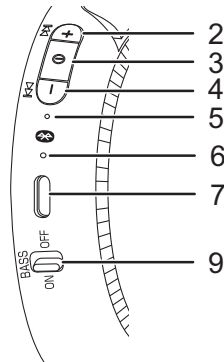
Udržení výkonu baterie.

- Aby byla udržena výkonnost baterie, pokud toto zařízení po dlouhou dobu nepoužíváte, každých 6 měsíců ji nabijte.

# Názvy dílů



## Pravá (R) strana

**RB-M500B**

**RB-M300B**


1 Zásuvka vstupu zvuku

2 Tlačítko [+]

3 Tlačítko [⊖]

4 Tlačítko [-]

5 Kontrolka napájení/párování\*1

6 Mikrofon

7 Konektor napájení (DC IN)

- Do tohoto konektoru zapojte kabel nabíjení přes rozhraní USB (je součástí dodávky).  
(→ 7, "Nabíjení")

 8 **RB-M500B** Tlačítko [BASS +]/[BASS -]
 9 **RB-M300B** [BASS] spínač

10 Náušníky

11 Výstupek označující levou stranu

\*1 Příklady vzorců svícení/blikání

Svítil (červeně)	Probíhá nabíjení
Střídavě svítí modrá a červená	Pohotovostní režim párování (registrace) Bluetooth®
Pomalé blikání (modře)*2	Pohotovostní režim připojení Bluetooth®
Bliká dvakrát každé 2 sekundy (modře)*2	Bylo provedeno párování (registrace) Bluetooth® nebo probíhá volání
Blikání (modře)*2	Je přijímán hovor

\*2 Pokud bliká červeně, je málo nabitá baterie. (→ 14, "Upozornění na stav nabití baterie")

# Nabíjení

Dobíjecí baterie (instalovaná v zařízení) není při dodání nabita. Před použitím tohoto zařízení nabijte baterii.

## Připojte toto zařízení k počítači pomocí kabel nabíjení přes rozhraní USB.

**A:** Kontrolka napájení/párování

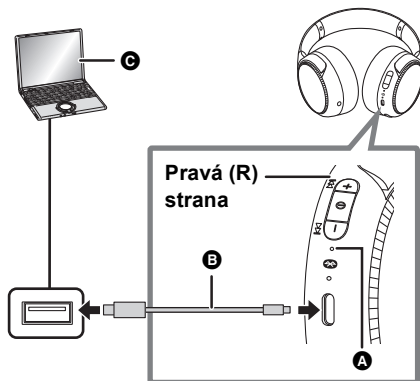
**B:** Kabel nabíjení přes rozhraní USB (je součástí dodávky)

- Zkontrolujte směry konektorů a držte zástrčku rovně a zasuňte ji dovnitř/ven. (Pokud bude zastrčena nerovně nebo v nesprávném směru, může dojít k poruše.)

**C:** Počítač

- Předem zapněte počítač.

- Kontrolka napájení/párování při nabíjení svítí červeně. Po dokončení nabíjení kontrolka nabíjení/párování zhasne.
- Zcela vybitá baterie se naplní nabije přibližně za 4 hodiny.



### Poznámka

- Nabíjejte při teplotě v místnosti mezi 10 °C a 35 °C. Mimo tento rozsah teploty se může nabíjení vypnout a kontrolka napájení/párování zhasne.
- Není možné zařízení Bluetooth® během nabíjení zapnout nebo se k nim připojit.
- Nepoužívejte žádný jiný kabel nabíjení přes rozhraní USB s výjimkou dodaného. Takový postup může vést k poruše.
- Nabíjení nemusí probíhat nebo se může zastavit, pokud je počítač v pohotovostním režimu nebo režimu spánku, nebo je do těchto režimů přepnut.

# Zapnutí/vypnutí napájení

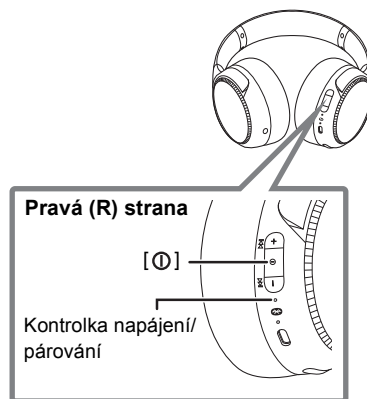
Při vypnutém zařízení stiskněte a podržte na tomto zařízení [⓪] přibližně na 3 sekundy, až začne kontrolka napájení/párování (modrá) blikat.

- Uslyšíte pípnutí a kontrolka napájení/párování bude pomalu (modře) blikat.

### ■ Vypnutí napájení

Stiskněte a podržte [⓪] asi na 3 sekundy. Zazní zpráva nápovědy v anglickém jazyce a napájení se vypne.

- Je možné přepínat jazyk hlasového návodu. (→ 13, "Zprávy nápovědy")



### Poznámka

- Pokud není jednotka připojena k zařízení Bluetooth®, zazní anglická zpráva nápovědy a dojde k vypnutí jednotky přibližně 5 minut poté, co jste ji přestali používat. (→ 14, "Automatické vypnutí")
- Je možné přepínat jazyk hlasového návodu. (→ 13, "Zprávy nápovědy")

# Připojení zařízení Bluetooth®

## Příprava

- Umístěte zařízení Bluetooth® přibl. 1 m od jednotky.
- Podle potřeby zkontrolujte zařízení podle Návodu k obsluze.

## Párování (registrace) se zařízením Bluetooth® pro navázání připojení

### 1 Při vypnutém zařízení stiskněte a přidržte [Ⓞ] tohoto zařízení, dokud se nerozblíká kontrolka napájení/párování.

Při prvním párování zařízení:

přibl. 3 sekundy

Při druhém a dalším párování:

přibl. 5 sekundy

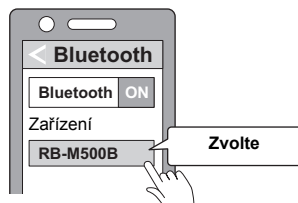
- Toto zařízení začne vyhledávat zařízení Bluetooth® pro připojení a kontrolka napájení/párování bude střídavě blikat modře a červeně.

### 2 Zapněte napájení jednotky Bluetooth® a povolte funkci Bluetooth®.

### 3 Zvolte “RB-M500B” nebo “RB-M300B” z menu Bluetooth® zařízení.

např. RB-M500B

- Adresa MAC (řetězec alfanumerických znaků, který je zobrazen a je jedinečný pro zařízení) může být zobrazena před zobrazením “RB-M500B” nebo “RB-M300B”.
- Pokud budete vyzváni k zadání hesla, zadejte pro toto zařízení “0000 (čtyři nuly)”.



### 4 Na zařízení zkontrolujte připojení zařízení Bluetooth®.

- Kontrolka napájení/párování bude střídavě blikat modře a červeně, dokud nebude dokončeno připojení k zařízení. Když kontrolka napájení/párování (modře) zabliká dvakrát každé přibl. 2 sekundy, párování (registrace) je dokončeno. (Připojení dokončeno)

## Poznámka

- Pokud není připojení zařízení dokončeno po dobu asi 5 minut, zařízení se automaticky vypne. Zkuste párování znovu.
- S tímto zařízením můžete spárovat až 9 zařízení Bluetooth®. Pokud je spárováno 10. zařízení, zařízení s nejstarším připojením bude nahrazeno. Pokud je chcete použít, musíte je spárovat znovu.



## Připojení párovaného zařízení Bluetooth®

### 1 Zapněte toto zařízení.

- Stiskněte a přidržte [⓪] tohoto zařízení po dobu přibl. 3 sekundy, než se kontrolka napájení/párování rozbliká (modře).
- Uslyšíte pípnutí a kontrolka napájení/párování bude pomalu (modře) blikat.

### 2 Proveďte kroky 2 a 3 “Párování (registrace) se zařízením Bluetooth® pro navázání připojení”. (→ 8)

- Když kontrolka napájení/párování (modře) zabliká dvakrát každé přibl. 2 sekundy, párování (registrace) je dokončeno. (Připojení dokončeno)

---

#### Poznámka

- Toto zařízení si pamatuje zařízení, která byla naposledy připojena. Připojení se automaticky obnoví po kroku 1 (viz výše).
- Pokud není připojení zařízení dokončeno do doby asi 5 minut, zařízení se automaticky vypne. Zapněte toto zařízení znovu.

# Poslouchání hudby

Pokud zařízení Bluetooth® podporuje profily "A2DP" a "AVRCP" Bluetooth®, je možné přehrávat hudbu dálkovým ovládáním na zařízení.

- A2DP (Advanced Audio Distribution Profile): přenáší na zařízení zvuk.
- AVRCP (Audio/Video Remote Control Profile): umožňuje dálkové ovládání zařízení pomocí jednotky.

## 1 Připojte zařízení Bluetooth® a jednotku. (→ 8, "Připojení zařízení Bluetooth®")

## 2 Na zařízení Bluetooth® vyberte a přehrajte hudbu.

- Ve sluchátkách jednotky bude znít hudba nebo zvuk přehrávaného videa.
- Doba provozu (Může být kratší, v závislosti na podmínkách používání.):

**RB-M500B** Maximální doba přehrávání je přibližně 30 hodin.

**RB-M300B** Maximální doba přehrávání je přibližně 50 hodin.

### ■ Upozornění

- V závislosti na hlasitosti, může z jednotky unikat zvuk.
- Pokud je hlasitost nastavena téměř na maximum, může být zvuk zkreslený. Je-li zvuk zkreslený, snižte hlasitost.

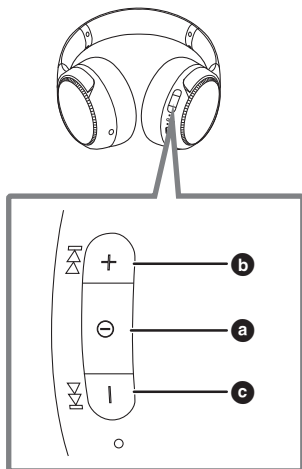
## Dálkové ovládání

Můžete zařízení Bluetooth® ovládat pomocí jednotky.

- V závislosti na zařízení Bluetooth® nebo aplikaci, i když stisknete tlačítka na zařízení, některé funkce nemusí reagovat nebo se chovat jinak, než je popsáno níže.

### (Příklad funkce)

#### Pravá (R) strana



Funkce	Použití zařízení
<b>Přehrávání / Přerušení</b>	Stiskněte [⏪] (a).
<b>Zvýšení hlasitosti</b>	Stiskněte [+] (b).
<b>Snížení hlasitosti</b>	Stiskněte [-] (c).
<b>Přechod na začátek další stopy</b>	Stiskněte a přidržte [+] asi na 2 sekundy.
<b>Přechod na začátek aktuální stopy</b>	Stiskněte a přidržte [-] asi na 2 sekundy.

### Poznámka

- Hlasitost lze nastavit v 31 stupních (16 stupňů při telefonickém hovoru). Při dosažení minimální nebo maximální hlasitosti se ozve pípnutí.

**RB-M500B Bass reactor**

U hudby nebo videí, které přehráváte, můžete zvýraznit hluboké tóny a vychutnat si tak skvělé zážitky díky přímému přenosu vibrací do samotných sluchátek.

Při přehrávání hudby nebo videa na zařízení připojeném přes Bluetooth®

**Stisknutím [BASS +] nebo [BASS –] nastavte sílu vibrační funkce Bass Reactor.**

- Toto zařízení vibruje podle hlubokých tónů přehrávané hudby nebo videa.
- Úroveň síly vibrování funkce Bass Reactor: Vypnuto ↔ Nízká ↔ Střední ↔ Vysoká (Výchozí hodnota je Nízká.)
- I při vypnutí napájení bude do paměti uloženo nastavení před vypnutím.
- Čas přehrávání závisí na zdroji hudby a úrovni síly vibrování funkce Bass Reactor.

**Poznámka**

- Nemusí k tomu dojít v závislosti na přehrávané hudbě nebo videu.
- Pokud se vám při používání funkce Bass Reactor dělá nevolno, vypněte ji.
- Zapněte toto zařízení pro použití funkce Bass Reactor při používání tohoto zařízení s odpojitelným kabelem (je součástí dodávky).

**RB-M300B zesílení hlubokých tónů (Zesilovač hlubokých tónů)**

Můžete poslouchat hudbu se zesílenými hlubokými tóny.

**Posuňte spínač [BASS] na ON.****■ Vypnutí funkce zvýraznění basů**

Pokud je spínač [BASS] posunut do polohy OFF, funkce zesílení hlubokých tónů se vypne.

**Poznámka**

- Nemusí k tomu dojít v závislosti na přehrávané hudbě nebo videu.

# Volání

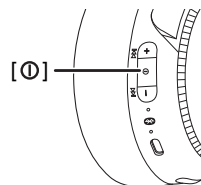
S telefony s povolenou funkcí Bluetooth® (mobilní nebo chytré telefony), které podporují profily "HSP" nebo "HFP" Bluetooth® můžete jednotku použít pro telefonování.

- HSP (Headset Profile):  
Tento profil lze použít pro příjem monofonního zvuku a obousměrnou komunikaci pomocí mikrofonu jednotky.
- HFP (Hands-Free Profile):  
Navíc k funkcím HSP tento profil umožňuje příchozí a odchozí hovory.  
(Toto zařízení nemá funkci, která by umožňovala telefonní hovory nezávisle na telefonu s funkcí Bluetooth®.)

## 1 Připojte zařízení Bluetooth® a jednotku. (→ 8, "Připojení zařízení Bluetooth®")

## 2 Na jednotce stiskněte [⓪] a odpovězte na příchozí hovor.

- V průběhu příchozího hovoru se z jednotky ozve vyzvánění a kontrolka napájení/párování bude blikat.
- (Pouze HFP) Pokud chcete odmítnout příchozí hovor, stiskněte rychle dvakrát [⓪].



## 3 Začněte hovořit.

- Kontrolka napájení/párování bude v průběhu hovoru opakovaně 2 krát blikat.
- V průběhu hovoru lze nastavit hlasitost. Pokyny pro nastavení jsou na straně 10.

## 4 Pokud chcete ukončit hovor, stiskněte [⓪].

- Ozve se pípnutí.

### Poznámka

- Mohou se vyskytnout případy, kdy je nutné na telefonu s povolenou funkcí Bluetooth® provést nastavení.
- V závislosti na telefonu s povolenou funkcí Bluetooth® můžete slyšet vyzvánění příchozích a odchozích hovorů telefonu z jednotky.
- (Pouze HFP) Může být obtížné slyšet telefonní rozhovory, pokud je jednotka používána v prostředí s velkým okolním hlukem nebo venku nebo v prostředí, kde je silný vítr. V takovém případě změňte místo volání nebo přepněte zařízení na aktivní telefon Bluetooth® a pokračujte v hovoru. (Přepněte rychlým dvojitým stisknutím [⓪] na jednotce.)
- Pokud máte telefon s povolenou funkcí Bluetooth®, telefonujte pomocí mikrofonu zařízení a aplikace telefonu s povolenou funkcí Bluetooth®. (→ 13, "Aktivace funkcí ovládání hlasem")

# Užitečné funkce

## Aktivace funkcí ovládání hlasem

Pokud chcete aktivovat Siri nebo jiné hlasové funkce chytrého telefonu nebo podobného zařízení, můžete použít tlačítko na tomto zařízení.

- 1 Připojte zařízení Bluetooth® a jednotku. (→ 8, “Připojení zařízení Bluetooth®”)**
- 2 Přepněte rychlým dvojitým stisknutím [ⓘ] na tomto zařízení.**

### Poznámka

- Podrobnější informace o příkazech pro ovládání hlasem naleznete v návodu k obsluze zařízení Bluetooth®.
- Funkce ovládání hlasem nemusí fungovat v závislosti na specifikacích chytrého telefonu apod. a verzi aplikace.

## Zprávy nápovědy

Jednotka je vybavena funkcí, která například umožňuje zvukové upozornění při zapnutí/vypnutí jednotky a připojení zařízení Bluetooth® nebo změnu nastavení.

- Pro zvukový návod používá toto zařízení zprávy v následujících jazycích.  
Angličtina/Francouzština
- Funkci zvukové nápovědy nelze deaktivovat.
- Funkci zvukové nápovědy nelze upravit.

### ■ Přepínání jazyka hlasového návodu

**Na nejméně 5 sekund stiskněte a podržte tlačítko [–] a [ⓘ].**

- Jazyk se přepíná po jednom pokaždé, když je tato operace provedena.

## Upozornění na stav nabití baterie

- Když je jednotka vypnuta, zazní anglická zpráva o stavu nabití baterie.
- Jakmile se baterie blíží k vybití, změní se kontrolka napájení/párování z modré na červenou a poté, co se baterie ještě více vybití, budete každou 1 minutu upozorněni jedním pípnutím. Pokud se baterie vybití, je slyšet zpráva v angličtině a napájení se vypne.
- Je možné přepínat jazyk hlasového návodu. (→ 13, "Zprávy nápovědy")

## Automatické vypnutí

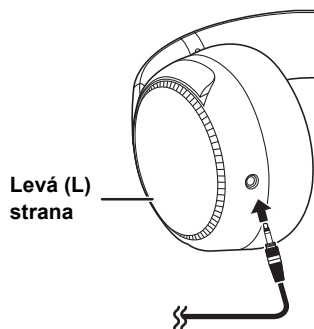
Pokud není jednotka připojena k zařízení Bluetooth®, zazní anglická zpráva nápovědy a dojde k vypnutí jednotky přibl. 5 minut poté, co jste ji přestali používat.

- Je možné přepínat jazyk hlasového návodu. (→ 13, "Zprávy nápovědy")
- Automatické vypnutí nefunguje, když je odpojitelný kabel (je součástí dodávky) připojen.

## Použití odpojitelného kabelu (je součástí dodávky)

Když je toto zařízení vypnuté nebo je baterie zcela vybitá, může být po připojení odpojitelného kabelu (je součástí dodávky) použito jako běžná sluchátka.

- Před připojením odpojitelného kabelu (je součástí dodávky), snižte hlasitost připojeného zařízení.
- Pokud připojíte odpojitelný kabel (je součástí dodávky), když je připojeno rozhraní Bluetooth®, bude ztraceno připojení k rozhraní Bluetooth®.  
(**RB-M300B**) Zařízení se vypne.)
- Může dojít k šumu kvůli nečistotám na zástrčce. Pokud k tomu dojde, vyčistěte ji měkkým suchým hadrem.
- Nepoužívejte jiný odpojitelný kabel než ten, který byl dodán.
- (**RB-M500B**) Když je odpojitelný kabel (je součástí dodávky) připojen a zapne se napájení, můžete použít funkci Bass Reactor. Nicméně v tomto případě pak nelze nastavit hlasitost.



## Resetování tohoto zařízení

Toto zařízení může být resetováno, když jsou všechny operace odmítnuty. Pokud chcete jednotku resetovat, připojte ji k počítači pomocí kabelu nabíjení přes rozhraní USB. Všechny předchozí operace budou zrušeny. (Informace o párování zařízení nebudou odstraněny.)

## Obnovení hodnot přednastavených ve výrobním závodě

Jednotku můžete obnovit na tovární nastavení (původní nastavení při nákupu). Následujícím postupem vrátíte úroveň hlasitosti apod. na tovární nastavení a odstraníte informace pro všechna registrovaná zařízení. Před obnovením nastavení nabijte baterii.

- 1 Když je napájení vypnuto, stiskněte a přidržte [Ⓞ] alespoň na 5 sekund, dokud nezačne kontrolka napájení/párování střídavě svítit modře a červeně.**
- 2 Když kontrolka napájení/párování svítí střídavě modře a červeně, stiskněte a přidržte současně [+] a [-] současně po dobu alespoň 5 sekund.**
  - Hodnoty přednastavené u výrobce se obnoví poté, co začne kontrolka napájení/párování blikat (modře) a zařízení se vypne.

### ■ Upozornění

- Při opětovném spárování zařízení vymažte registrační informace (Zařízení: "RB-M500B" nebo "RB-M300B") z nabídky Bluetooth® zařízení a registrujte toto zařízení se zařízením Bluetooth® znovu. (→ 8)

## Autorská práva atd.

Slovní označení a loga Bluetooth® jsou registrovanými obchodními značkami a majetkem společnosti Bluetooth SIG, Inc. a veškeré jejich používání společností Panasonic Corporation se řídí licenčními podmínkami. Ostatní obchodní značky a názvy jsou majetkem příslušných majitelů.

A Siri az Apple Inc. USA-ban és más országonban bejegyzett védjegye.

Další názvy systémů a produktů, které se vyskytují v tomto dokumentu, jsou všeobecně registrované ochranné známky nebo ochranné známky příslušných společností. Upozorňujeme, že v tomto dokumentu nepoužíváme značky <sup>TM</sup> a <sup>®</sup>.

### Oznámení o autorských právech

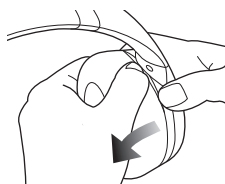
Tento výrobek používá software s otevřeným zdrojovým kódem podle licenčních podmínek GPL nadace Free Software Foundation a dalších podmínek. Pro tento software platí příslušné podmínky. Informace o GPL licenci, která je uvedena na tomto výrobku, a informace o softwaru s otevřeným zdrojovým kódem jsou veřejně dostupné na naší webové stránce. Zdrojový kód poskytnutý podle podmínek GPL je veřejně dostupný. Upozorňujeme na to, že se na tyto typy softwaru nevztahuje žádná záruka. Minimálně po dobu 3 let od prodeje tohoto výrobku poskytne společnost Panasonic Corporation každé fyzické osobě nebo skupině osob, která se na nás obrátí, za částku nepřevyšující náklady na fyzickou distribuci zdrojového kódu, kompletní strojově čitelnou kopii zdrojového kódu a přehled oznámení o autorských právech týkajících se GPL softwaru podle podmínek smlouvy o užívání GPL. Své žádosti o poskytnutí výše uvedených informací můžete podávat a informace o tom, jak získat příslušný zdrojový kód, naleznete na tomto odkazu:

<https://panasonic.jp/support/global/cs/audio/download/index.html>

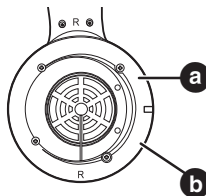
- 1 Odstraňte pravý náušník s údaji o autentifikaci.
- 2 Údaje o autentifikaci (a) jsou uvedeny na štítku reproduktoru (b), který je vidět po odstranění pravého náušníku (strana R).
- 3 Pokud chcete připevnit náušník, nasadte část d náušníku do části c.

Pokud za náušník zatáhnete příliš silně, může dojít k jeho roztržení.

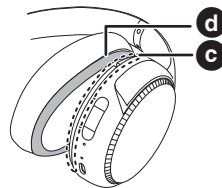
1



2



3





## Odstraňování závad

Dříve, než se obrátíte na servisní službu, proveďte následující kontroly. Když pochybujete o některých kontrolních bodech nebo když navržené řešení neodstraní problém, obraťte se na svého prodejce s žádostí o pokyny.

### Zvuk a hlasitost

#### Žádný zvuk.

- Zkontrolujte, že je toto zařízení a zařízení Bluetooth® řádně připojeno. (→ 8)
- Zkontrolujte, že se hudba přehrává na zařízení Bluetooth®.
- Zkontrolujte, že je zařízení zapnuto a že není nastavená příliš nízká hlasitost.
- Spárujte zařízení Bluetooth® a toto zařízení znovu. (→ 8)
- Zkontrolujte, že zařízení kompatibilní s Bluetooth® podporuje profil "A2DP". Podrobné informace o profilech jsou uvedeny v části "Poslouchání hudby" (→ 10). Informace také naleznete v návodu k obsluze zařízení kompatibilního s Bluetooth®.

#### Nelze nastavit hlasitost.

- Ovládací tlačítko nefunguje, je-li použit odpojitelný kabel (je součástí dodávky).

#### Nízká hlasitost.

- Zvyšte hlasitost zařízení. (→ 10)
- Zvyšte hlasitost zařízení Bluetooth®.

#### Zvuk ze zařízení je přerušen. / Příliš mnoho šumu. / Špatná kvalita zvuku.

- Pokud jsou signály blokovány, může být zvuk rušen. Nezakrývejte toto zařízení dlaní atd.
- Zařízení může být mimo rozsah komunikace 10 m. Přiblížte zařízení k tomuto zařízení.
- Odstraňte všechny překážky mezi tímto zařízením a druhým zařízením.
- Pokud nepoužíváte bezdrátová zařízení LAN, vypněte je.

### Připojení zařízení Bluetooth®

#### Zařízení nelze připojit.

- S tímto zařízením můžete spárovat až 9 zařízení Bluetooth®. Pokud je spárováno 10. zařízení, zařízení s nejstarším připojením bude nahrazeno.
- Ze zařízení Bluetooth® odstraňte informace o párování tohoto zařízení a poté zařízení spárujte znovu. (→ 8)

## Telefonní hovory

### Neslyšíte osobu, se kterou probíhá hovor.

- Zkontrolujte, že je toto zařízení a telefon s povolenou funkcí Bluetooth® zapnuto.
- Zkontrolujte, že je toto zařízení a telefon s povolenou funkcí Bluetooth® připojeno. (→ 8)
- Na telefonu s povolenou funkcí Bluetooth® zkontrolujte nastavení zvuku. Pokud je volající zařízení nastaveno na telefon s povolenou funkcí Bluetooth®, přepněte jej na toto zařízení. (→ 8)
- Pokud je hlas volajícího příliš slabý, zvýšte nastavení hlasitosti na tomto zařízení a telefonu s povolenou funkcí Bluetooth®.

### Nelze provést telefonní hovor.

- Zkontrolujte, zda zařízení kompatibilní s Bluetooth® podporuje profil "HSP" nebo profil "HFP". Podrobnosti o profilech jsou uvedeny v části "Poslouchání hudby" (→ 10) a "Volání" (→ 12). Informace naleznete také v návodu k obsluze telefonu s povolenou funkcí Bluetooth®.

## Obecné

### Toto zařízení nereaguje.

- Toto zařízení může být resetováno, když jsou všechny operace odmítnuty. Pokud chcete jednotku resetovat, připojte ji k počítači pomocí kabelu nabíjení přes rozhraní USB. (→ 14)

## Zdroj napájení a nabíjení

### Zařízení nelze nabít. / V průběhu nabíjení nesvítí kontrolka napájení/párování. / Nabíjení trvá déle.

- Je kabel nabíjení přes rozhraní USB správně zasunut do portu USB počítače? (→ 7)
- Zkontrolujte, že nabíjíte při teplotě v místnosti mezi 10 °C a 35 °C.
- Zkontrolujte, že je počítač zapnutý a není v pohotovostním režimu nebo režimu spánku.
- Funguje správně port USB, který používáte? Pokud je počítač vybaven dalšími porty USB, vytáhněte konektor z portu, který používáte a zasuňte jej do jednoho z dalších portů.
- Pokud nelze výše uvedené činnosti provést, vytáhněte kabel nabíjení přes rozhraní USB a znovu jej zasuňte.
- Zcela vybitá baterie se naplní nabije přibližně za 4 hodiny.
- Pokud se doba nabíjení a doba provozu zkracuje, možná se zhroutila baterie. (Počet nabití instalované baterie: přibližně 300)
- Kontrolka napájení/párování při nabíjení svítí červeně. Po dokončení nabíjení kontrolka nabíjení/párování zhasne.

### Napájení se nezapne. / Napájení se vypne.

- Nabíjí se zařízení? V průběhu nabíjení není možné zapnout napájení. (→ 7)
- Pokud kontrolka napájení/párování bliká červeně, je málo nabitá baterie. Nabijte zařízení.
- Je automatické vypnutí aktivní? (→ 14)

## Zprávy nápovědy

### Byl změněn jazyk hlasového návodu.

- Jazyk hlasového návodu lze přepnout. (→ 13)

# Technické údaje

## ■ Obecné

Zdroj napájení	5 V DC, 300 mA (Interní baterie: 3,7 V (Li-polymer))
Doba provozu*1	<b>RB-M500B</b> Přibl. 30 hodin (funkce Bass Reactor vypnutá, SBC) <b>RB-M300B</b> Přibl. 50 hodin (SBC)
Doba nabíjení*2 (25 °C)	Přibl. 4 hodin
Rozsah teplot při nabíjení	10 °C až 35 °C
Rozsah provozních teplot	0 °C až 40 °C
Provozní vlhkost	35 %RH až 80 %RH (bez kondenzace)
Hmotnost	<b>RB-M500B</b> Přibl. 316 g (bez kabelu) <b>RB-M300B</b> Přibl. 296 g (bez kabelu)

\*1 Může být kratší, v závislosti na provozních podmínkách.

\*2 Čas nutný pro úplné nabití zcela vybité baterie.

## ■ Sekce Bluetooth®

Technické údaje systému Bluetooth®	Ver. 5.0
Klasifikace bezdrátového zařízení	Třída 2 (2,5 mW)
Maximální RF výkon	4 dBm
Frekvenční pásmo	2402 MHz až 2480 MHz
Podporované profily	A2DP, AVRCP, HSP, HFP
Podporovaný kodek	SBC, AAC
Provozní vzdálenost	Až 10 m

## ■ Náhlavní část

Impedance	<b>RB-M500B</b> 27 Ω (vypnuté, s kabelem) <b>RB-M300B</b> 34 Ω (vypnuté, s kabelem)
Frekvenční odezva	20 Hz až 20000 Hz (s kabelem)

## ■ Reproduktory

Vibrační jednotky	40 mm
Výkon	1000 mW (IEC)

## ■ Konektory

DC IN	5 V DC, 300 mA
-------	----------------

## ■ Část mikrofonu

Typ	Mono
-----	------

## ■ Část příslušenství

Kabel nabíjení přes rozhraní USB (Vstup: USB A, Výstup: USB Type-C)	Přibl. 0,5 m
Odpojitelný kabel	Přibl. 1,2 m

• Technické údaje podléhají změnám bez předchozího upozornění.

## Opatření při vyjmutí baterie při likvidaci tohoto zařízení

Následující pokyny nejsou určeny pro opravy, ale pro likvidaci tohoto zařízení. Po rozebrání tohoto zařízení nelze toto zařízení opravit.

• Při likvidaci tohoto zařízení vyjměte baterii instalovanou v tomto zařízení a recyklujte ji.

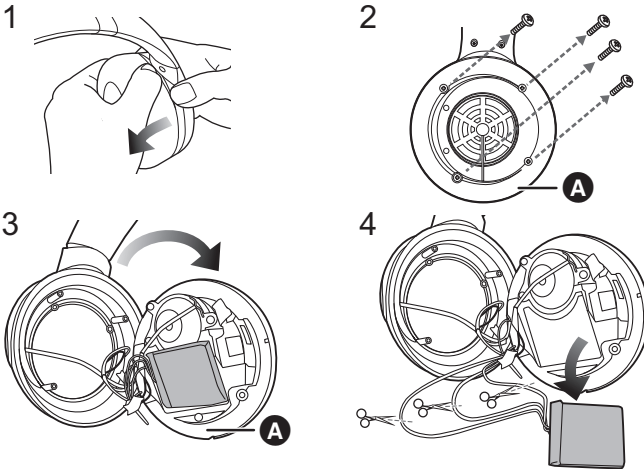
- Rozeberte poté, co se zhroutí baterie.
- Rozebrané součásti ukládejte mimo dosah dětí.

### Manipulace s použitými bateriemi

- Izolujte póly lepicí páskou nebo podobným materiálem.
- Nerozebírejte.

### ■ Baterie

- Nezahřívejte je ani je nevhazujte do ohně.
- Nenechávejte baterii dlouhou dobu v automobilu vystaveném přímému slunci se zavřenými dveřmi a okny.
- Nesprávná manipulace s baterií může vést k prosakování elektrolytu, který poškodí předměty, které se s ním dostanou do kontaktu. Pokud z baterie prosakuje elektrolyt, poraďte se se svým prodejcem. Pokud se jakákoliv část vašeho těla dostane do styku s elektrolytem, pečlivě ji omyjte.
- Při likvidaci baterií se obraťte na místní úřady nebo prodejce a zeptejte se na správný způsob likvidace.



- 1 Odstraňte levý náušník.
- 2 Odstraňte 4 šrouby.
- 3 V kroku 2 odstraňte část **A**.
- 4 Odstraňte baterii a postupně přestříhňte vodiče nůžkami.

**Deklarace shody (DoC)**

"Panasonic Corporation" tímto prohlašuje, že tento výrobek splňuje základní požadavky a další relevantní ustanovení Směrnice 2014/53/EU.

Zákazníci si mohou stáhnout kopii originálu deklaráce shody (DoC) pro naše výrobky RE z našeho serveru DoC: <http://www.ptc.panasonic.eu>

Kontakt na Autorizovaného obchodního zástupce:

Panasonic Marketing Europe GmbH,

Panasonic Testing Centre, Winsbergring 15, 22525 Hamburg, Německo

Typ bezdrátového připojení	Frekvenční pásmo	Maximální výkon (dBm e.i.r.p)
Bluetooth®	2402 - 2480 MHz	4 dBm

**Likvidace použitých zařízení a baterií**

**Jen pro státy Evropské unie a země s fungujícím systémem recyklace a zpracování odpadu.**



Tyto symboly na výrobcích, jejich obalech a v doprovodné dokumentaci upozorňují na to, že se použítá elektrická a elektronická zařízení, včetně baterií, nesmějí likvidovat jako běžný komunální odpad.

Aby byla zajištěna správná likvidace a recyklace použitých výrobků a baterií, odevzdávejte je v souladu s národní legislativou na příslušných sběrných místech.

Správnou likvidací přispějete k úspoře cenných přírodních zdrojů a předejdete možným negativním dopadům na lidské zdraví a životní prostředí.

O další podrobnosti o sběru a recyklaci odpadu požádejte místní úřady.

Při nesprávné likvidaci tohoto druhu odpadu se vystavujete postihu podle národní legislativy.



**(Poznámka k symbolu baterie (značka pod symbolem)):**

Tento symbol může být použitý v kombinaci s chemickou značkou. Takový případ je souladu s požadavky směrnice pro chemické látky.

Manufactured by:

Panasonic Corporation  
Kadoma, Osaka, Japan

Authorized Representative in Europe:

Panasonic Marketing Europe GmbH  
Panasonic Testing Centre  
Winsbergring 15, 22525 Hamburg, Germany



---

**Panasonic Corporation**

<http://www.panasonic.com>

© Panasonic Corporation 2020

(Cz)

**TQBM0687-1**  
F0120SR1020