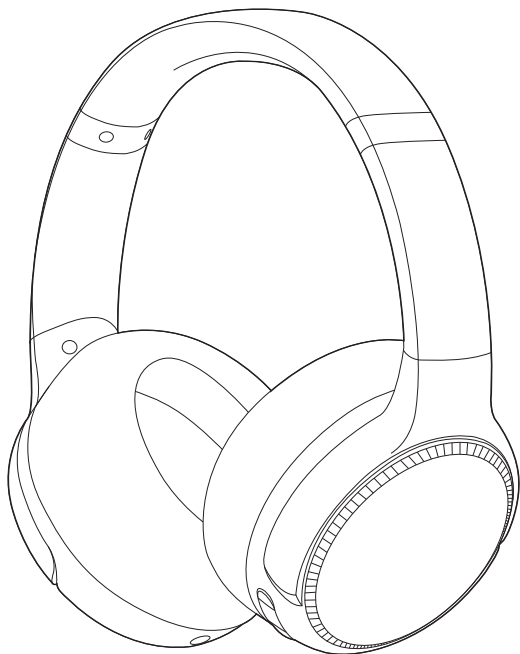


Panasonic®

Ръководството с инструкции за експлоатация Цифрови безжични стерео слушалки

Модел № **RB-M500B**
RB-M300B



Благодарим ви, че закупихте този продукт.

Молим прочетете внимателно тези инструкции преди да използвате продукта и съхранете настоящото ръководство за бъдещо използване.

Мерки за безопасност

■ Устройство

ПРЕДУПРЕЖДЕНИЕ:

За да ограничите риска от пожар, електрически удар или повреда на продукта,

- Не излагайте този апарат на дъжд, влага, капеща вода или водни пръски.
- Не поставяйте върху този апарат предмети, пълни с течност, като вази, например.
- Използвайте препоръчаните аксесоари.
- Не отстранявайте капаците.
- Не поправяйте сами този апарат. Възлагайте сервизирането на квалифициран сервизен персонал.

Избягвайте употреба при следните условия

- Екстремно високи или ниски температури по време на употреба, съхранение или транспортиране.
 - Изхвърляне на батерията в огън или гореща печка или механично смачкване или нарязване на батерията може да причини експлозия.
 - Екстремно високи температури и/или екстремно ниско атмосферно налягане може да причинят експлозия или изтичане на запалима течност или газ.
- Избягвайте използване или поставяне на този апарат в близост до източници на топлина.
 - Не слушайте музика с този апарат при прекалено силен звук на места, където по съображения за сигурност трябва да чувате звуците от заобикалящата ви среда, като железопътни прелези и строителни обекти.
 - Характеристично широкопелентово напрежение равно или над 75 mV.
 - Дръжте апарата на разстояние от уреди, чувствителни на магнетизъм. Точността на работа на подобни уреди, като часовник например, може да се наруши.
 - При използване на този апарат в самолет прочетете инструкциите на авиокомпанията. Някои авиокомпаниите може да забранят използването на апарата. За допълнителна информация свържете се с авиокомпанията, с която възнамерявате да летите.

■ Алергии

- Прекъснете използването, ако усетите дискомфорт с наушниците или друга част, която влиза в непосредствено съприкосновение с кожата ви.
- Непрекъснато използване може да причини обриви или други алергични реакции.

■ Предупреждения за слушане със слушалките

- Прекалено високи нива на звуково налягане от минислушалките и слушалките може да причинят загуба на слух.
- Не използвайте вашите слушалки при прекалено силен звук. Според специалистите продължителното слушане на музика със слушалки уврежда слуха.
- Ако усещате шум в ушите си, намалете силата на звука или прекратете употребата на слушалките.
- Не използвайте докато управлявате моторно превозно средство. Това може да създаде опасност при движение и в много региони е забранено от закона.
- Трябва да подхождате изключително внимателно или временно да преустановите употребата при ситуации на потенциална опасност.

Работата на апарата по време на използване може да бъде нарушена от радиосмущения, причинени от мобилни телефони. При възникване на такива, моля увеличете разстоянието между апарата и мобилния телефон.

Използвайте само включения в комплекта USB кабел за зареждане при включване към компютър.

Този апарат е предназначен за използване в зони с умерен и тропически климат.

За Bluetooth®

Panasonic Не носи отговорност за данни и/или информация, която е компроментирана по време на безжично предаване.

■ Използвана честотна лента

Този апарат използва честотна лента на 2,4 GHz.

■ Сертификация на този апарат.

- Този апарат отговаря на честотните диапазони, за които има ограничения, и е сертифициран въз основа на законите за разпределение на честотите. Следователно, не се изисква разрешение за достъп до безжична честота.
- Посочените по-долу действия в някои страни са наказуеми:
 - Унищожаване/модифициране на апарата.
 - Отстраняване на специфичните означения.

■ Ограничения за ползване

- Безжично предаване и/или ползване с всички Bluetooth® монтирани устройства не е гарантирано.
- Всички устройства трябва да съответстват на стандартите, определени от Bluetooth SIG, Inc.
- В зависимост от спецификациите и настройките на дадено устройство, свързването може да е неуспешно или някои операции да бъдат различни.
- Този апарат поддържа Bluetooth® средства за защита. В зависимост от операционната среда и/или настройките, обаче, тази защита може да бъде недостатъчна. Прехвърляйте внимателно данни по безжична връзка към този апарат.
- Този апарат не може да прехвърля данни към Bluetooth® устройство.

■ Диапазон на използване

Използвайте този апарат при максимален диапазон от 10 m.

Диапазонът може да бъде и по-малък в зависимост от околната среда, препятствията или смущенията.

■ Смущения от други устройства

- Този апарат може да не функционира добре и е възможно възникване на проблеми като шум и скокове в силата на звука, дължащи се на интерференция на радиовълните, ако този уред е разположен прекалено близо до други Bluetooth® устройства или устройства, използващи честотна лента на 2,4 GHz.
- Този апарат може да не функционира правилно при наличие на прекалено силни радиовълни от намираща се в близост радиостанция.

■ Употреба по предназначение

- Този уред е предназначен само за нормална, обща употреба.
- Не използвайте тази система в близост до оборудване или в среда, която е чувствителна към радиочестотни смущения (пример: летища, болници, лаборатории и т.н.).

Съдържание

Мерки за безопасност	2
За Bluetooth®	3

Преди употреба

Акcesoари.....	5
Поддръжка	5
Наименования на частите	6

Подготовка

Зареждане.....	7
Включване/изключване на захранването	7
Свързване на Bluetooth® устройство.....	8
• Сдвояване (регистрация) на този уред с Bluetooth® устройство за връзка	8
• Свързване на сдвоено Bluetooth® устройство	9

Основни функции

Слушане на музика	10
• Дистанционен контрол	10
• RB-M500B Регулатор на басите	11
• RB-M300B Усилване на басовите тонове (Усилвател на басите).....	11
Провеждане на телефонен разговор	12
Полезни функции.....	13
• Активиране на гласови функции	13
• Управление на съобщенията	13
• Уведомление за ниво на зареждане на батерията	14
• Автоматично изключване	14
• Използване на демонтируемия кабел (включен в комплекта)	14
• Рестартиране на апарата	14

Други

Възстановяване на фабричните настройки	15
Запазени права и т.н.	16
Установяване и отстраняване на неизправности	17
• Сила на звука.....	17
• Свързване на Bluetooth® устройство	17
• Телефонни повиквания	18
• Обща информация	18
• Захранване и зареждане	18
• Управление на съобщенията	18
Спецификации	19
Отстраняване на батерията при изхвърляне на този апарат	20

Изрази, използвани в настоящия документ

- Страниците, към които има препратки, са отбелязани като “→ ○○”.
- Изображенията на продукта може да се отличават от действителния продукт.
- Ако не е посочено друго, изображенията в настоящата инструкция за експлоатация са на RB-M500B.

Марки, обозначаващи имена на модели

Функционалните различия между моделите са посочени с марките на моделите по-долу.

- RB-M500B: **RB-M500B**
- RB-M300B: **RB-M300B**

Акcesoари

Моля проверете и идентифицирайте включените в комплекта акcesoари.

За да поръчате акcesoари, свържете се с търговеца, от който сте направили своята покупка.

1 x USB захранващ кабел

1 x Демонтируем кабел

Поддръжка

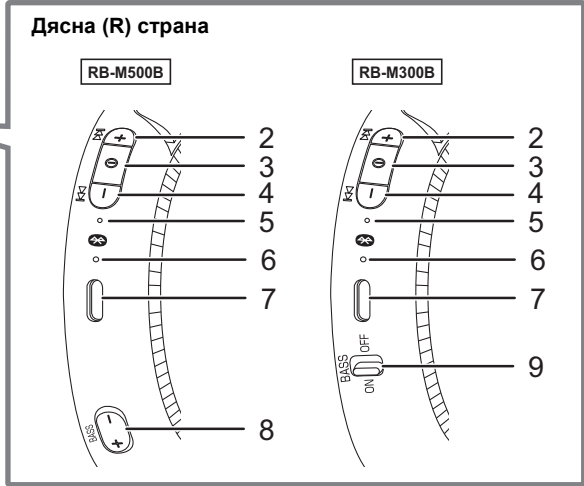
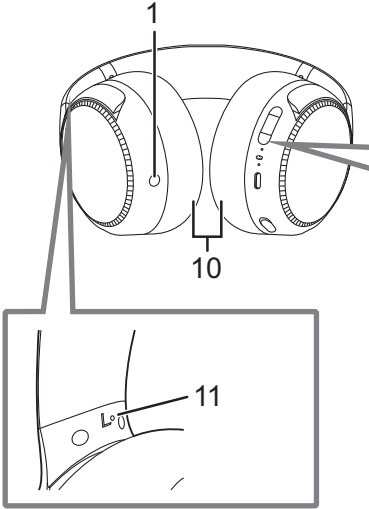
Почиствайте апарата със суха и мека кърпа.

- Не използвайте разтворители, включително бензин, разреждател, спирт, домакински средства за почистване, химически средства за почистване и др. Те могат да причинят деформация на външния корпус или разрушаване на покритието.

Съхраняване на работоспособността на батерията.

- При продължителен период на неизползване, зареждайте напълно този апарат веднъж на всеки 6 месеца, за да съхраните работоспособността на батерията.

Наименования на частите



- | | |
|---|---|
| <p>1 Извод за аудиовход</p> <p>2 [+] бутон</p> <p>3 [⊕] бутон</p> <p>4 [-] бутон</p> <p>5 LED индикатор за захранване/сдвояване*1</p> <p>6 Микрофон</p> <p>7 Извод за зареждане (DC IN)</p> <p>• При зареждане свържете USB захранващия кабел (включен в комплекта) към този терминал. (→ 7, “Зареждане”)</p> | <p>8 RB-M500B [BASS +]/[BASS -] бутон</p> <p>9 RB-M300B [BASS] превключвател</p> <p>10 Наушници</p> <p>11 Повдигната точка за индикиране на лявата страна</p> |
|---|---|

*1 Примери за комбинации на светлинна индикация/мигане

Светлинна индикация (в червено)	Режим на зареждане
Последователно светене в синьо и червено	Bluetooth® сдвояване (регистрация) в режим на готовност
Бавно мигане (в синьо)*2	Bluetooth® връзка в режим на готовност
Двукратно мигане на около всеки 2 секунди (в синьо)*2	Установено е Bluetooth® сдвояване (регистрация) или се провежда телефонен разговор
Мигане (в синьо)*2	Входящо повикване

*2 Батерията е изтощена, когато индикаторът мига в червено. (→ 14, “Уведомление за ниво на зареждане на батерията”)

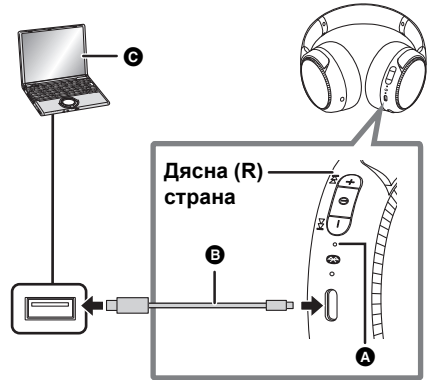
Зареждане

Зареждащата се батерия (инсталирана в апарата) не е заредена първоначално. Преди използване на апарата заредете батерията.

Свържете този апарат към компютър посредством USB кабела за зареждане.

- A:** LED индикаторът за захранване/сдвояване
- B:** USB захранващ кабел (включен в комплекта)
 - Проверете ориентацията на изводите, а при присъединяване/издърпване дръжте щекера прав. (Ако щекерът бъде вкаран накриво или погрешно, може да се деформира изводът и това да доведе до функционални неизправности.)
- C:** Компютър
 - Включете предварително компютъра.

- LED индикаторът за захранване/сдвояване свети в червено по време на зареждането. След като зареждането завърши, LED индикаторът за захранване/сдвояване изгасва.
- За пълно зареждане са необходими около 4 часа.



Забележка

- Зареждайте при стайна температура между 10 °C и 35 °C. При температури извън този диапазон зареждането може да спре и LED индикаторът за захранване/сдвояване да изгасне.
- Не е възможно да включите захранването или да се свържете с Bluetooth® по време на зареждане.
- Не използвайте други USB демонтируеми кабели, освен включения в комплекта. Това може да причини повреда.
- Зареждането не може да се изпълни или може да бъде прекъснато, ако компютърът е в режим на готовност или в икономичен режим.

Включване/изключване на захранването

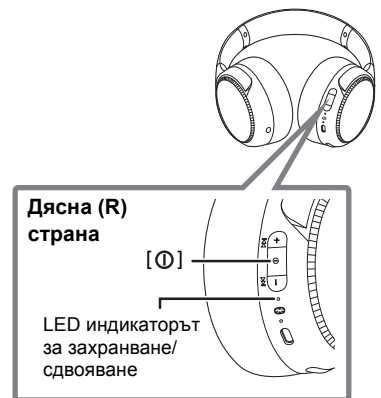
Натиснете и задръжте в изключено състояние [⏻] на апарата за около 3 секунди, докато LED индикаторът за захранване/сдвояване (син) започне да мига.

- Прозвучава звуков сигнал и LED индикаторът за захранване/сдвояване (син) започва да мига бавно.

■ Изключване на захранването

Натиснете и задръжте [⏻] за около 3 секунди. Прозвучава контролно съобщение на английски и захранването се изключва.

- Възможно е да превключите езика на аудио управлението. (→ 13, "Управление на съобщенията")



Забележка

- Ако апаратът не е включен към Bluetooth® устройството, прозвучава контролно съобщение на английски и апаратът се изключва автоматично около 5 минути, след като престанете да го използвате. (→ 14, "Автоматично изключване")
- Възможно е да превключите езика на аудио управлението. (→ 13, "Управление на съобщенията")

Свързване на Bluetooth® устройство

Подготовка

- Поставете Bluetooth® устройството на разстояние от около 1 м от аппарата.
- Проверете функционирането на устройството в съответствие с изискванията, посочени в неговите инструкции за експлоатация.

Сдвояване (регистрация) на този уред с Bluetooth® устройство за връзка

1 Натиснете и задръжте в изключено състояние [ⓘ] на аппарата, докато LED индикаторът за захранване/сдвояване започне да мига.

При сдвояване на устройство за пръв път: около 3 секунди

При сдвояване на второ или следващо устройство: около 5 секунди

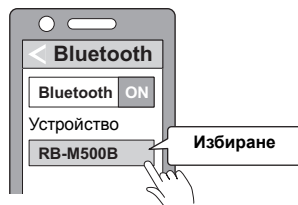
- Апаратът започва да търси Bluetooth® устройство за връзка, а LED индикаторът за захранване/сдвояване свети в синьо и червено последователно.

2 Включете Bluetooth® устройството и активирайте Bluetooth® функцията.

3 Изберете “RB-M500B” или “RB-M300B” от менюто на Bluetooth® устройството.

- MAC адрес (string от буквеноцифрови символи, които се показват от и единствено към устройството) може да бъде показан преди показването на “RB-M500B” или “RB-M300B”.
- При поискване на ключ за достъп, въведете “0000 (четири нули)” на този апарат.

напр. RB-M500B



4 Проверете връзката с Bluetooth® устройството на аппарата.

- LED индикаторът за захранване/сдвояване свети последователно в синьо и червено до установяване на връзка с устройството. Когато LED индикаторът за захранване/сдвояване (син) мига два пъти на около всеки 2 секунди, сдвояването (регистрацията) е завършено. (Връзката е установена)

Забележка

- Ако не се установи връзка с устройството в рамките на около 5 минути, апаратът се изключва. Изпълнете сдвояването отново.
- Можете да сдвоявате до 9 Bluetooth® устройства с този апарат. При свързване на 10-то устройство, се замества устройството, което е свързано първо. За да го използвате, изпълнете отново сдвояването.

Свързване на сдвоено Bluetooth® устройство

1 Включете този апарат.

- Натиснете и задръжте [ⓘ] на апарата за около 3 секунди, докато LED индикаторът за захранване/сдвояване (син) започне да мига.
- Прозвучава звуков сигнал и LED индикаторът за захранване/сдвояване (син) започва да мига бавно.

2 Изпълнете стъпки 2 и 3 от “Сдвояване (регистрация) на този уред с Bluetooth® устройство за връзка”. (→ 8)

- Когато LED индикаторът за захранване/сдвояване (син) мига два пъти на около всеки 2 секунди, сдвояването (регистрацията) е завършено. (Връзката е установена)

Забележка

- Този апарат запомня устройството, което е свързано последно. След стъпка 1 (виж по-горе) връзката може да се установи автоматично.
- Ако не се установи връзка с устройството в рамките на около 5 минути, апаратът се изключва. Включете апарата отново.

Слушане на музика

Ако Bluetooth® съвместимото устройство поддържа профилите "A2DP" и "AVRCP" Bluetooth®, музиката може да се възпроизвежда с функциите за дистанционно управление на апарата.

- A2DP (Advanced Audio Distribution Profile): Предава аудио сигнали към апарата.
- AVRCP (Audio/Video Remote Control Profile): Позволява дистанционно управление на устройството, използващо апарата.

1 Свържете Bluetooth® устройството и апарата. (→ 8, "Свързване на Bluetooth® устройство")

2 Изберете и слушайте музика на Bluetooth® устройството.

- Слушалките на апарата извеждат музиката или звука на възпроизвежданото видео.
- Продължителност на работа (Може да бъде и по-кратко в зависимост от условията на ползване.):

RB-M500B Максималното време на възпроизвеждане е около 30 часа.

RB-M300B Максималното време на възпроизвеждане е около 50 часа.

■ Внимание

- В зависимост от силата на звука може да има изтичане на звук от апарата.
- При увеличаване на силата на звука почти до максималното ниво, музиката може да звучи изкривено. Намалете силата на звука до изчистване на изкривяването на звука.

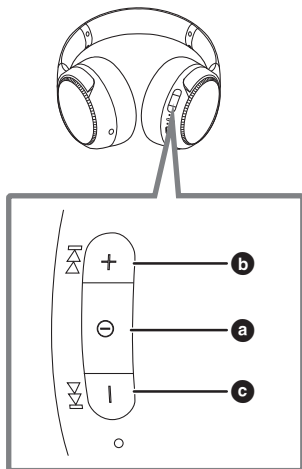
Дистанционен контрол

Можете да контролирате Bluetooth® устройството чрез апарата.

- В зависимост от Bluetooth® устройството или приложението, дори да натискате бутони на апарата, някои функции не са активни или може да действат различно от описанието по-долу.

(Примери на операции)

Дясна (R) страна



Функциониране	Основни функции
Старт / Пауза	Натиснете [⏸] (a).
Увеличаване на силата на звука	Натиснете [+] (b).
Намаляване на силата на звука	Натиснете [-] (c).
Превъртане напред за стартиране на следваща песен	Натиснете и задръжте [+] за около 2 секунди.
Превъртане назад за стартиране на текущата песен	Натиснете и задръжте [-] за около 2 секунди.

Забележка

- Силата на звука позволява регулиране на 31 нива (16 нива по време на повиквания). При достигане на максимална или минимална сила на звука прозвучава звуков сигнал.

RB-M500B Регулатор на басите

Можете да усилвате басите в музиката или видеозаписите, които възпроизвеждате, и да се наслаждавате на силното изживяване като прехвърлите вибрациите към самите слушалки.

При възпроизвеждане на музика или видеозаписи на устройство, свързано чрез Bluetooth®

Натиснете [BASS +] или [BASS –], за да настроите нивото на усилване на регулатора на басите.

- Този апарат вибрира заедно с басите във възпроизвежданата музика или видео.
- Ниво на усилване на регулатора на басите:
Off (Изкл.) ↔ Low (Ниско) ↔ Middle (Средно) ↔ High (Високо) (Стойността по подразбиране е Low (Ниско).)
- Дори да изключите захранването, настройката се запамятава преди изключването му.
- Времето на възпроизвеждане зависи от източника на музиката и нивото на усилване на регулатора на басите.

Забележка

- Ефектът може да не е ясен, в зависимост от музиката или видеото, което възпроизвеждате.
- Ако не се чувствате комфортно при използване на регулатора на басите, поставете го на положение Off (Изкл.).
- Включете този апарат, за да използвате регулатора на басите, когато използвате този апарат свързан с демонтируемия кабел (включен в комплекта).

RB-M300B Усилване на басовите тонове (Усилвател на басите)

Можете да се наслаждавате на музиката с усилен баси.

Преместете [BASS] превключвателя до положение ON.

■ Изключване на функцията на усилвателя на басите

Ако [BASS] превключвателя е преместен на положение OFF, функцията за усилване на басите ще бъде изключена.

Забележка

- Ефектът може да не е ясен, в зависимост от музиката или видеото, което възпроизвеждате.

Провеждане на телефонен разговор

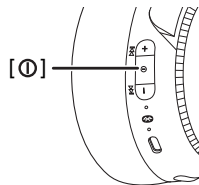
Със Bluetooth® съвместими телефони (клетъчни телефони или смартфони), които поддържат “HSP” или “HFP” Bluetooth® профил, можете да използвате аппарата за телефонни разговори.

- HSP (Профил на Слушалки):
Този профил може да се използва за получаване на монофоничен звук и установяване на двустранна връзка с помощта на микрофона на аппарата.
- HFP (Профил на безконтактна връзка):
Освен HSP функциите, този профил има функция на входящи и изходящи повиквания.
(Този аппарат няма функция, която да позволи да провеждате телефонни разговори независимо от Bluetooth® съвместим телефон.)

1 Свържете Bluetooth® устройството и аппарата. (→ 8, “Свързване на Bluetooth® устройство”)

2 Натиснете [⓪] на аппарата и отговорете на входящото повикване.

- По време на входящо повикване, аппаратът издава рингтон, LED индикаторът за захранване/сдвояване мига.
- (Само за HFP) За да отхвърлите входящото повикване, натиснете [⓪] два пъти бързо.



3 Стартирайте разговора.

- LED индикаторът за захранване/сдвояване мига последователно 2 пъти по време на повикване.
- Силата на звука може да се регулира по време на телефонен разговор. Инструкциите за настройките вижте на страница 10.

4 Натиснете [⓪], за да прекратите телефонното повикване.

- Прозвучава звуков сигнал.

Забележка

- Възможни са случаи, когато е необходимо да се направят настройки на hands free функцията от Bluetooth® съвместимия телефон.
- В зависимост от Bluetooth® съвместимия телефон, можете да чувате рингтонове за входящите и изходящите повиквания на телефона от аппарата.
- (Само за HFP) Може да чувате трудно телефонни разговори, когато аппаратът се използва на места със висок шумов фон или на открито, както и на места, изложени на силни ветрове. В този случай сменете мястото на позвъняване или превключете повикващото устройство към Bluetooth® съвместим телефон, за да продължите разговора. (Натиснете [⓪] на аппарата два пъти бързо, за да превключите.)
- Можете да настроите Bluetooth® съвместимия телефон да изпълнява телефонни повиквания чрез използване на микрофона на аппарата и приложение на Bluetooth® съвместимия телефон. (→ 13, “Активиране на гласови функции”)

Полезни функции

Активиране на гласови функции

Можете да използвате бутон на това устройство, за да активирате Siri или други гласови функции на своя смартфон или подобно устройство.

- 1 **Свържете Bluetooth® устройството и аппарата. (→ 8, “Свързване на Bluetooth® устройство”)**
- 2 **Натиснете [ⓘ] на този апарат два пъти бързо.**

Забележка

- За повече информация относно командите на гласовата функция прочетете инструкциите за експлоатация на Bluetooth® устройството.
- В зависимост от спецификациите на смартфона и др. и от версията на приложението, гласовата функция може да не работи.

Управление на съобщенията

Апаратът е оборудван с функция, която осигурява звуково известяване, когато включвате/изключвате аппарата, свързвате Bluetooth® устройство или променяте настройка, например.

- Този апарат има съобщения на следните езици за аудио управление.

Английски/френски

- Езикът на функцията за аудио управление не може да се деактивира.
- Силата на звука на аудио управлението не може да се регулира.

■ Превключване на езика на аудио управление

Натиснете и задръжте [–] и [ⓘ] за най-малко 5 секунди.

- Езикът се превключва веднъж винаги, когато се изпълнява тази операция.

Уведомление за ниво на зареждане на батерията

- Когато апаратът се изключи, прозвучава контролно съобщение на английски, указващо нивото на зареденост на батерията.
- Като нивото на зареденост на батерията започне да пада, мигащият LED индикатор за зареждане/сдвояване превключва от синьо на червено и при след като нивото на зареденост на батерията падне още, на всяка 1 минута уведомява със звуков сигнал. Когато батерията се изтощи, се чува контролно съобщение на английски и захранването се изключва.
- Възможно е да превключите езика на аудио управлението. (→ 13, "Управление на съобщенията")

Автоматично изключване

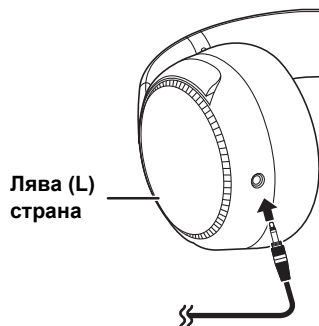
Ако апаратът не е включен към Bluetooth® устройството, прозвучава контролно съобщение на английски и апаратът се изключва автоматично около 5 минути, след като престанете да го използвате.

- Възможно е да превключите езика на аудио управлението. (→ 13, "Управление на съобщенията")
- Автоматичното изключване на захранването не сработва, ако е присъединен демонтируемият кабел (включен в комплекта)

Използване на демонтируемия кабел (включен в комплекта)

Когато апаратът е изключен или батерията е изтощена, това устройство може да се използва като обикновени слушалки чрез присъединяване на демонтируемия кабел (включен в комплекта).

- Преди присъединяване на демонтируемия кабел (включен в комплекта), намалете силата на звука на свързаното устройство.
- Ако присъедините демонтируемия кабел (включен в комплекта) по време на Bluetooth® изградена връзка, Bluetooth® връзката се загубва. (**RB-M300B**) Апаратът се изключва.)
- Възможна е поява на шум при наличие на замърсяване по щепсела. В случай на замърсяване почистете щепсела с мека суха кърпа.
- Не използвайте други демонтируеми кабели, освен включения в комплекта.
- (**RB-M500B**) Ако демонтируемият кабел (включен в комплекта) е свързан и захранването е включено, можете да използвате регулатора на басите. В този случай, обаче, силата на звука не може да се регулира.



Рестартиране на апарата

Този апарат може да се рестартира, ако изпълнението на всички операции е блокирано. За да рестартирате апарата, свържете го към компютър с помощта на USB зареждащия кабел. Всички предходни операции могат да бъдат отменени. (Информацията за сдвояващото устройство не се изтрива.)

Възстановяване на фабричните настройки

Можете да възстановите фабричните настройки на апарата (първоначалните настройки след закупуването му). Изпълнението на следните процедури възстановява фабричните настройки за силата на звука и др. и изтрива информацията за всички регистриране устройства. Преди възстановяване на фабричните настройки на апарата заредете батерията.

1 При изключен апарат натиснете и задръжте [Ⓞ] за най-малко 5 секунди, докато LED индикаторът за захранване/сдвояване започне да свети в синьо и червено последователно.

2 Докато LED индикаторът за захранване/сдвояване свети в синьо и червено последователно, натиснете и задръжте [+] и [-] едновременно за най-малко 5 секунди.

- Фабричните настройки се възстановяват след като LED индикаторът за захранване/сдвояване (син) започне да мига бързо и апаратът се изключва.

■ Внимание

- При повторно сдвояване на дадено устройство, изтрийте информацията за регистриране (Устройство: "RB-M500B" или "RB-M300B") от менюто на Bluetooth® устройството и регистрирайте отново този апарат към Bluetooth® устройството. (→ 8)

Запазени права и т.н.

Словесните Bluetooth® марки и логото са регистрирани търговски марки, собственост на Bluetooth SIG, Inc. и могат да се използват само при предоставяне на Panasonic Corporation лиценз. Други търговски марки и търговски наименования са собственост на съответните притежатели.

Siri е търговска марка на Apple Inc., регистрирана в САЩ и други страни.

Други имена на системи и продуктови наименования, появяващи се в настоящия документ, са принципно регистрирани търговски марки или търговски марки на съответните компании разработчици. Имайте предвид, че марката ™ и знакът за регистрирана търговска марка ® не се появяват в настоящия документ.

Уведомление за авторските права

Този продукт използва софтуер с отворен код използват софтуер с отворен код, базиран на общия публичен лиценз (GPL) на Фондацията за свободен софтуер (Free Software Foundation) и други условия. Съответните условия се прилагат към софтуера. Информацията относно общия публичен лиценз (GPL), показан на този продукт, и информацията относно софтуера с отворен код са публикувани на нашата интернет страница. Отвореният код, лицензиран съгласно условията на общия публичен лиценз (GPL) е публично достъпен. Молим, да имате предвид, че този тип софтуери не се покриват от гаранция. В рамките на поне 3 години от продажбата на този продукт Panasonic Corporation предоставя на всяко лице или група, които са се свързали с нас, срещу заплащане на такса, която не превишава стойността на физически разпространявания програмен код, пълен машинно читаем оригинал на програмния код и списък на уведомленията за авторските права, съответстващ на софтуера с общ публичен лиценз (GPL), обезпечен съгласно условията на споразумението за използване на общ публичен лиценз.

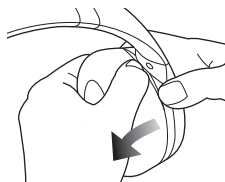
Допълнителна информация относно начина да направите запитване за споменатото по-горе съдържание и да получите съответния програмен код можете да намерите на следния URL:

<https://panasonic.jp/support/global/cs/audio/download/index.html>

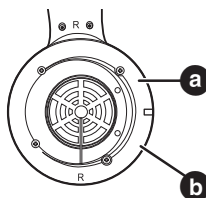
- 1 Отстранете десния наушник, за да видите информацията за автентификация.
- 2 Информацията за автентификация (а) е посочена върху пластината на високоговорителя (b), която се открива при отстраняване на десния наушник (страна R).
- 3 За да поставите наушника, вкарайте част d на наушника в част c.

Ако издърпате наушника прекалено много, той може да се скъса.

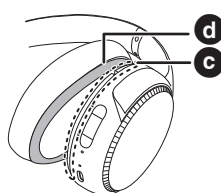
1



2



3



Установяване и отстраняване на неизправности

Преди да заявите сервизна услуга, извършете следните проверки. Ако имате съмнения относно точките на проверка или ако посочените начини за отстраняване на неизправността не решават проблема, свършете се с вашия търговски представител за инструкции.

Сила на звука

Липса на звук.

- Уверете се, че апаратът и Bluetooth® устройството са свързани правилно. (→ 8)
- Проверете дали на Bluetooth® устройството може да се възпроизвежда музика.
- Уверете се, че апаратът е включен и звукът не е настроен на прекалено ниско ниво.
- Сдвоете и свържете отново Bluetooth® устройството и апарата. (→ 8)
- Проверете дали Bluetooth® съвместимото устройство поддържа "A2DP" профил. За повече информация относно профилите, вижте "Слушане на музика" (→ 10). Направете справка и в ръководството за експлоатация на Bluetooth® съвместимото устройство.

Не може да регулира силата на звука.

- Контролният бутон не работи, ако се използва демонтируемият кабел (включен в комплекта).

Слаб звук.

- Увеличете силата на звука на апарата. (→ 10)
- Увеличете силата на звука на Bluetooth® устройството.

Звукът от устройството е прекъснат. / Прекалено много шум. / Качеството на звука е лошо.

- Звукът може да прекъсва, ако сигналите са блокирани. Не закривайте този апарат напълно с дланта на ръката си и т.н.
- Устройството може да е извън обхвата за комуникация от 10 м. Приближете устройството до този апарат.
- Отстранете всякакви препятствия между този апарат и устройството.
- Изключете всяко безжично LAN устройство, ако не се използва.

Свързване на Bluetooth® устройство

Апаратът не може да бъде свързан.

- Можете да сдвоите до 9 Bluetooth® устройства с този апарат. При сдвояване на 10-то устройство, се замества устройството, което е свързано първо.
- Изтрийте информацията за сдвояване на апарата от Bluetooth® устройството, след това ги сдвоете отново. (→ 8)

Телефонни повиквания

Не чувате лицето от другата страна на линията.

- Уверете се, че апаратът и Bluetooth® съвместимия телефон са включени.
- Проверете дали апаратът и Bluetooth® съвместимият телефон са свързани. (→ 8)
- Проверете аудио настройките на Bluetooth® съвместимия телефон. Включете повикващото устройство към апарата, ако то е зададено към Bluetooth® съвместимия телефон. (→ 8)
- Ако силата на гласа на другото лице е прекалено нисък, увеличете силата на звука на устройството и на Bluetooth® съвместимия телефон.

Невъзможност за провеждане на телефонен разговор.

- Проверете дали Bluetooth® съвместимото устройство поддържа “HSP” или “HFP” профил. За повече информация относно профилите, вижте “Слушане на музика” (→ 10) и “Провеждане на телефонен разговор” (→ 12). Направете справка и в ръководството за експлоатация за Bluetooth® съвместим телефон.

Обща информация

Устройството не отговаря.

- Този апарат може да се рестартира, ако изпълнението на всички операции е блокирано. За да рестартирате апарата, свържете го към компютър с помощта на USB зареждащия кабел. (→ 14)

Захранване и зареждане

Апаратът не може да се зареди. / LED индикаторът за захранване/сдвояване не свети по време на зареждане. / Зареждането трае по-дълго.

- Правилно ли е свързан USB зареждащият кабел с USB извода на компютъра? (→ 7)
- Зареждайте при стайна температура между 10 °C и 35 °C.
- Уверете се, че компютърът е включен и че не е в режим на „икономичен“ режим.
- Проверете дали USB портът, който използвате в момента, работи надеждно. Ако вашият компютър има други USB портове, извадете конектора от използвания от него в момента порт и го вкарайте в един от другите портове.
- Ако мерките, посочени по-горе, не са приложими, извадете USB зареждащия кабел и го включете отново.
- За пълно зареждане са необходими около 4 часа.
- Ако времето за зареждане и времето на използване намалее, вероятно трябва да смените батерията с нова. (Брой цикли на зареждане на инсталираната батерия: около 300)
- LED индикаторът за захранване/сдвояване свети в червено по време на зареждането. След като зареждането завърши, LED индикаторът за захранване/сдвояване изгасва.

Захранването не включва. / Захранването изключва.

- Апаратът зарежда ли се в момента? Захранването не може да се включи по време на зареждане. (→ 7)
- Батерията е изтощена, когато LED мига в червено. Заредете апарата.
- Активирана ли е функция за изключване на захранването? (→ 14)

Управление на съобщенията

Езикът на аудио управление е променен.

- Езикът на аудио управление може да бъде превключен. (→ 13)

Спецификации

■ Обща информация

Захранване	DC 5 V, 300 mA (Вътрешна батерия: 3,7 V (литиево-полимерна))
Продължителност на работа*1	RB-M500B Около 30 часа (регулатор на басите изкл., SBC) RB-M300B Около 50 часа (SBC)
Време за зареждане*2 (25 °C)	Около 4 часа
Температурен обхват при зареждане	10 °C до 35 °C
Работен температурен обхват	0 °C до 40 °C
Работен обхват, влажност	35 %RH до 80 %RH (без кондензация)
Тегло	RB-M500B Около 316 g (без кабел) RB-M300B Около 296 g (без кабел)

*1 Може да бъде и по-кратка в зависимост от работните условия.

*2 Времето, необходимо за пълно зареждане на батерията.

■ Bluetooth® отделение

Спецификация на Bluetooth® системата	Вер. 5.0
Класификация на безжичното оборудване	Клас 2 (2,5 mW)
Макс. RF мощност	4 dBm
Честотна лента	2402 MHz до 2480 MHz
Поддържани профили	A2DP, AVRCP, HSP, HFP
Поддържан кодек	SBC, AAC
Работно разстояние	До 10 м

■ Секция за слушалките

Импеданс	RB-M500B 27 Ω (при изключено захранване, с кабел) RB-M300B 34 Ω (при изключено захранване, с кабел)
Честотна характеристика	20 Hz до 20000 Hz (с кабел)

■ Секция за високоговорителя

Водачи	40 мм
Капацитет за приемана мощност	1000 mW (IEC)

■ Терминална секция

DC IN	DC 5 V, 300 mA
-------	----------------

■ Секция за микрофон

Тип	Моно
-----	------

■ Секция аксесоари

USB захранващ кабел (Входящ конектор: USB A, Изходящ конектор: USB Type-C)	Около 0,5 м
Демонтируем кабел	Около 1,2 м

• Спецификациите подлежат на промяна без предизвестие.

Отстраняване на батерията при изхвърляне на този апарат

Следващите инструкции не са предвидени за целите на ремонт, а при изхвърляне на този апарат. Този апарат не е възстановим след демантиране.

• При изхвърлянето на този апарат извадете поставената в него батерия и я рециклирайте.

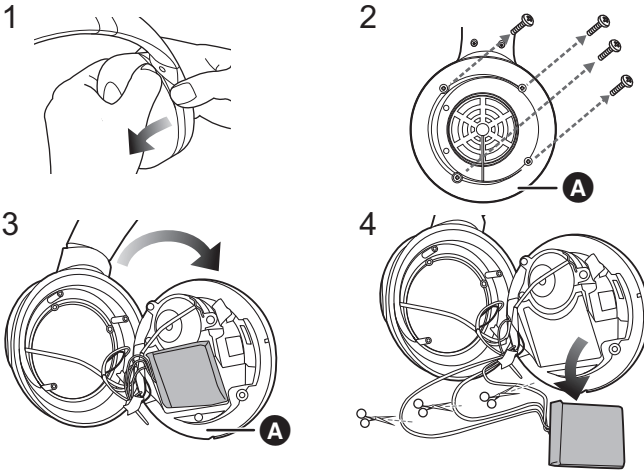
- Демантирайте след като изтече животът на батерията.
- Съхранявайте демантираните части извън обсега на деца.

Относно манипулирането на използвана батерия

- Изолирайте изводите със самозалепваща лента или подобен материал.
- Не демантирайте.

■ Батерия

- Не нагрявайте или излагайте на пламък.
- Не оставяйте батерията в автомобил, изложени продължително време на директна слънчева светлина при затворени врати и прозорци.
- Неправилното манипулиране на батерията може да причини изтичане на електролит, който може да нанесе повреди при контакт с изтичащата течност. При наличие на теч на електролит от батерията се консултирайте с вашия търговски представител. Измийте обилно с вода, ако електролитът влезе в съприкосновение с част от вашето тяло.
- При изхвърляне на батерията, моля свържете се с вашите местни власти или вашия регионален търговски представител и се информирайте относно правилния начин на изхвърляне.



- 1 Отстранете левия наушник.
- 2 Отстранете 4-те винта.
- 3 Отстранете част **A** в стъпка 2.
- 4 Отстранете батерията и срежете един по един проводниците с ножици.

Декларация за съответствие (DoC)

С настоящото „Panasonic Corporation“ декларира, че този продукт е в съответствие с основните изисквания и други съответни разпоредби на Директива 2014/53/ЕС.

Клиентите могат да свалят копия от оригиналната Декларация за съответствие за нашите RE продукти от нашия DoC сървър:

<http://www.ptc.panasonic.eu>

Свържете се с оторизиран представител:

Panasonic Marketing Europe GmbH,

Panasonic Testing Centre, Winsbergring 15, 22525 Hamburg, Германия

Вид на безжичната връзка	Честотна лента	Максимална мощност (dBm e.i.r.p)
Bluetooth®	2402 - 2480 MHz	4 dBm

**Изхвърляне на излезли от употреба електрически и електронни уреди и батерии
Само за Европейския съюз и страните със системи за рециклиране**



Този символ върху продуктите, опаковката и/или придружаващите документи означава, че изразходваните електрически и електронни продукти и батериите не бива да се изхвърлят в общите битови отпадъци.

Моля, предавайте старите продукти и изхабените батерии за обработка, преработка и рециклиране на компетентните пунктове за събиране на отпадъци съгласно законовите разпоредби.

Като изхвърляте тези продукти и батериите правилно, Вие помагате за запазване на ценни ресурси и за избягване на евентуално вредните влияния върху човешкото здраве и околната среда.

За повече информация относно събирането и рециклирането се обърнете към Вашето предприятие на място, предлагащо услуги във връзка с изхвърлянето на отпадъците. Съгласно разпоредбите в страната за неправилно изхвърляне на тези отпадъци могат да бъдат наложени парични глоби.



Указание за символа батерия (символ долу):

Този символ може да е изобразен в комбинация с химически символ. В този случай това се прави поради изискванията на директивите, издадени за съответния химикал.

Manufactured by:

Panasonic Corporation
Kadoma, Osaka, Japan

Authorized Representative in Europe:

Panasonic Marketing Europe GmbH
Panasonic Testing Centre
Winsbergring 15, 22525 Hamburg, Germany



Panasonic Corporation

<http://www.panasonic.com>

© Panasonic Corporation 2020

(Bg)

TQBM0692-1
F0120SR1020