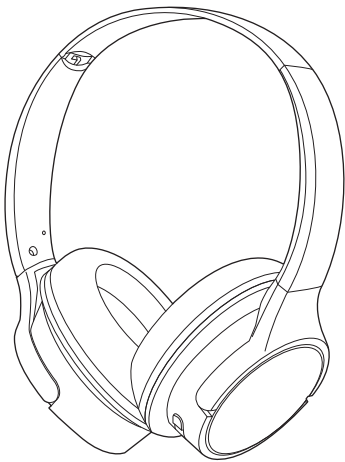


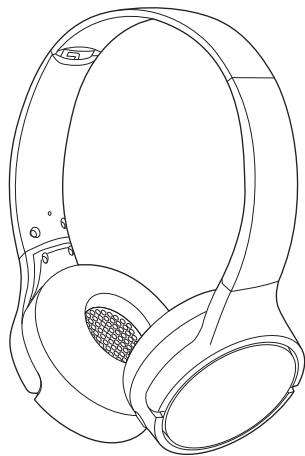
Panasonic®

Mode d'emploi Casque d'écoute stéréo sans fil numérique

Modèle No. **RB-HF520B**
RB-HF420B



RB-HF520B



RB-HF420B



Merci d'avoir porté votre choix sur cet appareil.

Veuillez lire attentivement les présentes instructions avant d'utiliser ce produit, et conserver ce manuel pour utilisation ultérieure.

Précautions de sécurité

■ Appareil

AVERTISSEMENT :

Pour réduire les risques d'incendie, d'électrocution ou de dommages sur le produit,

- N'exposez pas cet appareil à la pluie, l'humidité, l'égouttement ou à la projection d'eau.
- Ne placez pas d'objets remplis d'eau, tels que des vases, sur cet appareil.
- Utilisez les accessoires préconisés.
- Ne retirez pas les caches.
- Ne réparez pas cet appareil vous-même. Confiez l'entretien à un personnel qualifié.

Éviter l'utilisation lors des conditions suivantes

- Température extrêmement élevée ou basse lors de l'utilisation, du rangement ou du transport.
- Jeter une batterie dans le feu ou la mettre dans un four chaud, l'écraser mécaniquement ou la découper, peut causer une explosion.
- Une température extrêmement élevée et/ou une pression d'air extrêmement faible peut causer une explosion ou créer une fuite de liquide ou de gaz inflammable.

- Évitez d'utiliser ou de placer l'appareil près d'une source de chaleur.
- N'écoutez pas cet appareil à un volume élevé dans des endroits où vous avez besoin d'entendre les sons de l'environnement pour des raisons de sécurité, comme aux passages à niveau et sur les chantiers de construction.

■ Allergies

- Cessez toute utilisation si vous êtes gêné par les coussinets ou toute autre pièce entrant directement en contact avec la peau.
- Toute utilisation continue peut provoquer des éruptions cutanées ou d'autres réactions allergiques.

■ Précautions d'écoute avec le casque

- Une pression sonore excessive provenant des écouteurs ou du casque peut causer une perte de l'audition.
- N'utilisez pas votre casque à un volume élevé. Les médecins déconseillent l'écoute prolongée.
- Si vous rencontrez un bourdonnement dans les oreilles, réduisez le volume ou n'utilisez pas l'appareil.
- Ne pas utiliser lorsque vous conduisez un véhicule motorisé. Il peut créer un danger pour la circulation et est illégal dans de nombreux lieux.
- Vous devez faire preuve d'une prudence extrême ou cesser de l'utiliser temporairement dans les situations potentiellement dangereuses.

Cet appareil peut être perturbé par des interférences causées par des téléphones mobiles pendant l'utilisation. En présence de telles interférences, éloignez le téléphone mobile de cet appareil.

Utilisez uniquement le câble de recharge USB fourni lors de la connexion à un ordinateur.

Cet appareil est destiné à être utilisé sous des climats tempérés et tropicaux.

À propos de Bluetooth®

Panasonic n'assume aucune responsabilité quant aux données et/ou aux informations qui pourraient être compromises pendant une transmission sans fil.

■ Fréquence de la bande utilisée

Cet appareil utilise une bande de fréquence de 2,4 GHz.

■ Certification de cet appareil

- Cet appareil est conforme aux limitations de fréquence et a obtenu une certification relative au règlement en vigueur sur les fréquences. Par conséquent, une autorisation de détention d'appareil sans fil n'est pas nécessaire.
- Dans certains pays, les actions suivantes sont punies par la loi :
 - Démontage/modification de cet appareil.
 - Suppression des indications de spécification.

■ Limites d'utilisation

- La transmission sans fil et/ou l'utilisation avec tous les appareils équipés de la technologie Bluetooth® n'est pas garantie.
- Tous les dispositifs doivent se conformer aux normes définies par Bluetooth SIG, Inc.
- En fonction des caractéristiques et des paramètres d'un dispositif, la connexion peut échouer ou bien certaines opérations peuvent être différentes.
- Cet appareil prend en charge les fonctionnalités de sécurité Bluetooth®. Cependant, selon l'utilisation et/ou la configuration, cette sécurité peut être insuffisante. La transmission de données sans fil vers cet appareil doit être effectuée avec précaution.
- Cet appareil ne peut pas transmettre de données vers un dispositif Bluetooth®.

■ Portée d'utilisation

Utilisez cet appareil à une portée maximale de 10 m.

La portée peut diminuer en fonction de l'environnement, des obstacles ou des interférences.

■ Interférences provenant d'autres dispositifs

- Cet appareil peut ne pas fonctionner correctement et des problèmes comme des parasites ou des coupures de son peuvent être causés par les interférences des ondes radio lorsque cet appareil se trouve trop près des dispositifs Bluetooth® ou des dispositifs qui utilisent la bande de fréquence de 2,4 GHz.
- Cet appareil peut ne pas fonctionner correctement si les ondes radio d'une station de diffusion proche, etc. sont trop fortes.

■ Usages prévus

- Cet appareil est prévu uniquement pour une utilisation normale et générale.
- N'utilisez pas ce système près d'un équipement ou dans un environnement sensible aux interférences des ondes radio (exemple : aéroports, hôpitaux, laboratoires, etc.).

Table des matières

Précautions de sécurité.....	2
À propos de Bluetooth®.....	3

Avant utilisation

Accessoires.....	5
Entretien.....	5
• Pliez cet appareil.....	5
Noms de pièces.....	6

Préparatifs

Chargement.....	7
Mise sous tension/hors tension.....	7
Connexion à un dispositif Bluetooth®.....	8
• Appairage (enregistrement) de cet appareil avec le dispositif Bluetooth® pour la connexion.....	8
• Connexion à un dispositif Bluetooth® appairé.....	9

Opération

Écoute de la musique.....	10
• Contrôle à distance.....	10
Passage d'un appel téléphonique.....	11
Fonctions utiles.....	12
• Activation des fonctions vocales.....	12
• Réinitialisation de l'appareil.....	12
• Mise hors tension automatique.....	12
• Notification du niveau de batterie.....	12
• Messages d'aide.....	12

Autre

Retour aux réglages d'usine par défaut.....	13
Copyright, etc.....	13
Dépannage.....	14
• Volume son et audio.....	14
• Connexion d'un dispositif Bluetooth®.....	14
• Appels téléphoniques.....	14
• Général.....	15
• Alimentation et charge.....	15
Caractéristiques.....	16
Pour retirer la batterie lors de la mise au rebut de cet appareil.....	17

Expressions utilisées dans ce document

- Les pages de référence sont indiquées ainsi “→ ○○”.
- Les illustrations de produit peuvent différer de l'apparence réelle du produit.
- Sauf indication contraire, les illustrations contenues dans ce mode d'emploi sont celles du modèle RB-HF520B.

Symboles différenciant les noms de modèle

Les différences de fonctionnalité entre les modèles sont indiquées par les symboles ci-dessous.

RB-HF520B: **RB-HF520B** RB-HF420B: **RB-HF420B**

Accessoires

Veillez vérifier la présence des accessoires normalement fournis.

1 x Câble de recharge USB

Entretien

Nettoyez cet appareil à l'aide d'un chiffon doux et sec.

- N'utilisez pas de solvants, y compris essence, diluant, alcool, liquide vaisselle, lingette chimique, etc. Cela peut déformer le boîtier externe ou décoller le revêtement.

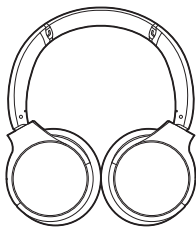
Conservation des performances de la batterie

- Durant une longue période de non utilisation, chargez complètement cet appareil tous les 6 mois pour conserver les performances de la batterie.

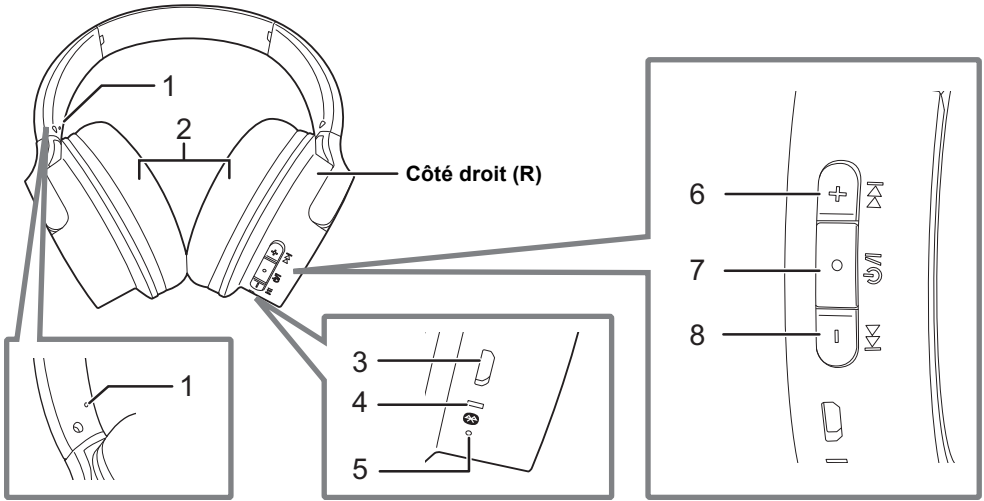
Pliez cet appareil

Pliez le casque comme indiqué plus bas. Un pliage incorrect peut entraîner un dysfonctionnement.

- Si le câble de recharge USB (fourni) est branché, débranchez-le de l'appareil.



Noms de pièces



- | | | | |
|---|-------------------------------------------------------------------------------------|---|----------------------------------|
| 1 | Détrompeur indiquant le côté gauche | 5 | Microphone |
| 2 | Coussinets d'oreille | 6 | Touche [+ (▶▶)] |
| 3 | Borne de charge (DC IN) | 7 | Touche [◻ (⏻/⏷)] ^{*3} |
| | • Branchez le câble de recharge USB (fourni) à cette borne lors de la charge. (→ 7) | 8 | Touche [◻ (◀◀)] |
| 4 | Voyant LED ^{*1*2} | | |

*1 Ci-après dénommé "voyant"

*2 Exemples de modes d'allumage / de clignotement

Allumage (rouge) :	Charge en cours
S'allume alternativement en bleu et rouge :	Appairage (enregistrement) Bluetooth® en veille
Clignote lentement (bleu) ^{*4} :	Connexion Bluetooth® en veille
Clignote deux fois environ toutes les 2 secondes (bleu) ^{*4} :	Un appairage (enregistrement) Bluetooth® a été mis en place ou un appel est en cours
Clignote (bleu) ^{*4} :	Un appel est en cours de réception

*3 ⏻/⏷: Veille/MARCHE, ⏻ ▶▶/⏷ ◻

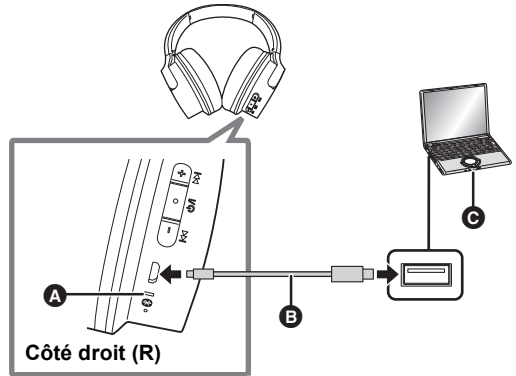
*4 La batterie est faible quand il clignote en rouge. (→ 12, "Notification du niveau de batterie")

Chargement

La batterie rechargeable (installée dans l'appareil) n'est pas chargée au départ. Chargez la batterie avant d'utiliser l'appareil.

Connectez cet appareil à un ordinateur à l'aide du câble de recharge USB.

- A**: Voyant
 - B**: Câble de recharge USB (fourni)
 - Contrôlez le sens des bornes et insérez-les ou retirez-les en les gardant droites sur la fiche. (Tout branchement à l'oblique ou dans le mauvais sens peut entraîner un dysfonctionnement suite à une déformation de la borne.)
 - C**: Ordinateur
 - Au préalable, mettez l'ordinateur en marche.
- Les voyants LED s'allument en rouge pour indiquer que la charge est en cours. Une fois la charge terminée, le voyant s'éteint.
 - Il faut environ 4 heures pour charger la batterie de vide à plein.



Note

- La charge ne démarre pas si la batterie est presque totalement chargée. Le voyant pourrait ne s'allumer qu'un bref instant lors du branchement du cordon de recharge USB, mais il ne s'agit pas d'un dysfonctionnement.
- La fonctionnalité Bluetooth® ne peut pas être utilisée quand cet appareil est connecté à un ordinateur à l'aide du câble de recharge USB.
- Il est recommandé de charger la batterie à une température qui se situe entre 10 °C et 35 °C. En dehors de cette plage de températures, le chargement peut s'interrompre et le voyant peut s'éteindre.
- L'appareil ne peut pas être mis sous tension pendant la charge.
- N'utilisez aucun autre câble de recharge USB à l'exception de celui fourni. Cela pourrait causer un dysfonctionnement.
- La charge pourrait ne pas s'exécuter ou pourrait s'arrêter si l'ordinateur est ou passe en mode veille ou en mode veille prolongée.

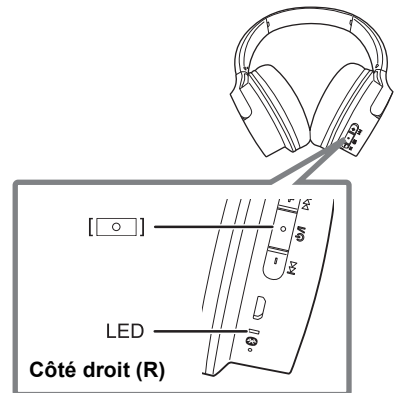
Mise sous tension/hors tension

Lorsqu'il est éteint, maintenez enfoncé [] sur cet appareil pendant environ 3 secondes jusqu'à ce que le voyant (bleu) clignote.

- Un signal sonore retentit et le voyant (bleu) clignotera lentement.

■ Mise hors tension

Appuyez sur [] pendant environ 3 secondes. Un message d'aide en anglais sera émis et l'appareil sera mis hors tension.



Note

- Si l'appareil n'est connecté à aucun dispositif Bluetooth®, il émettra un message d'aide en anglais et se mettra automatiquement hors tension environ 5 minutes après que vous ayez cessé de l'utiliser. (→ 12, "Mise hors tension automatique")

Connexion à un dispositif Bluetooth®

Préparatifs

- Placez le dispositif Bluetooth® à environ 1 m de l'appareil.
- Vérifiez que le dispositif fonctionne correctement en utilisant si nécessaire le mode d'emploi.

Appairage (enregistrement) de cet appareil avec le dispositif Bluetooth® pour la connexion

1 Lorsqu'il est éteint, maintenez enfoncé [] sur cet appareil jusqu'à ce que le voyant clignote.

En cas d'appairage d'un dispositif pour la première fois : environ 3 secondes

Lors de l'appairage d'un deuxième dispositif ou des dispositifs ultérieurs : environ 5 secondes

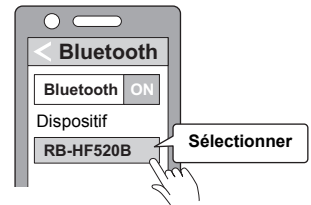
- L'appareil lance la recherche du dispositif Bluetooth® à connecter et le voyant s'allume alternativement en bleu et en rouge.

2 Activez le Bluetooth® de l'appareil, et activez la fonction Bluetooth®.

3 Sélectionnez "RB-HF520B" ou "RB-HF420B" à partir du menu Bluetooth® du dispositif.

- Une adresse BD (Adresse d'un dispositif Bluetooth® : une chaîne de caractères alphanumériques uniquement affichée par et pour le dispositif) peut apparaître avant l'affichage de "RB-HF520B" ou "RB-HF420B".
- Si vous êtes invité à saisir un mot de passe, saisissez le mot de passe "0000 (quatre zéros)" de cet appareil.

ex. **RB-HF520B**



4 Vérifiez la connexion avec le dispositif Bluetooth® sur l'appareil.

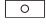
- Le voyant s'allumera alternativement en bleu et rouge jusqu'à ce que la connexion avec le dispositif soit établie. Lorsque le voyant (bleu) clignote deux fois, environ toutes les 2 secondes, l'appairage (l'enregistrement) est terminé. (Connexion établie)

Note

- Si la connexion à un appareil n'est pas établie au bout d'environ 5 minutes, l'appareil se met hors tension. Effectuez à nouveau l'appairage.
- Vous pouvez coupler jusqu'à 8 dispositifs Bluetooth® avec cet appareil. Si un 9e dispositif est appairé, le dispositif le plus anciennement connecté sera remplacé. Pour l'utiliser, effectuez à nouveau l'appairage.

Connexion à un dispositif Bluetooth® appairé

1 Mettez cet appareil sous tension.

- Maintenez enfoncé [] sur cet appareil pendant environ 3 secondes jusqu'à ce que le voyant (bleu) clignote.
- Un signal sonore retentit et le voyant (bleu) clignotera lentement.

2 Effectuez les étapes 2 et 3 de la section “Appairage (enregistrement) de cet appareil avec le dispositif Bluetooth® pour la connexion”. (→ 8)

- Lorsque le voyant (bleu) clignote deux fois, environ toutes les 2 secondes, l'appairage (l'enregistrement) est terminé. (Connexion établie)

Note

- Cet appareil se souvient du dernier dispositif connecté. La connexion peut être établie automatiquement après l'étape 1 (voir ci-dessus).
- Si la connexion à un appareil n'est pas établie au bout d'environ 5 minutes, l'appareil se met hors tension. Mettez à nouveau l'appareil sous tension.

Écoute de la musique

Si le dispositif compatible Bluetooth® prend en charge les profils "A2DP" et "AVRCP" Bluetooth®, la musique peut être lue avec les fonctions de commande à distance de l'appareil.

- A2DP (Advanced Audio Distribution Profile) : Transmet le son à l'appareil
- AVRCP (Audio/Video Remote Control Profile) : Permet la commande à distance du dispositif à l'aide de l'appareil.

1 Connectez le dispositif Bluetooth® et l'appareil. (→ 8, "Connexion à un dispositif Bluetooth®")

2 Sélectionnez et lisez la musique sur le dispositif Bluetooth®.

- Le casque de l'appareil reproduira la musique ou le son de la vidéo en cours de lecture.
- Durée de fonctionnement :
La durée de lecture maximale est d'environ 50 heures. (Elle peut être plus courte en fonction des conditions d'utilisation.)

■ Attention

- L'appareil peut perdre en son en fonction du niveau du volume.
- Lorsque le volume est augmenté à un niveau proche du maximum, la musique peut sonner déformée. Diminuez le volume jusqu'à ce que la distorsion disparaisse.

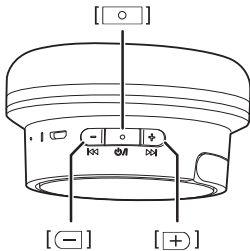
Contrôle à distance

Vous pouvez contrôler le dispositif Bluetooth® à l'aide de l'appareil.

- En fonction du dispositif ou de l'application Bluetooth®, même si vous appuyez sur les boutons de l'appareil, certaines fonctions peuvent ne pas répondre ou peuvent fonctionner différemment des descriptions figurant ci-dessous.

(Exemple d'opération)

Côté droit (R)



Fonction	Opération
Lecture / Pause	Appuyez sur [◻ ◯].
Augmentez le volume	Appuyez sur [+].
Diminuez le volume	Appuyez sur [-].
Avance au début de la piste suivante	Appuyez sur [+] pendant environ 2 secondes.
Retourne au début de la piste suivante	Appuyez sur [-] pendant environ 2 secondes.

Note

- Le volume peut être sur 17 niveaux. Lorsque le volume maximum ou minimum est atteint, un signal sonore est émis.

Passage d'un appel téléphonique

À l'aide des téléphones compatibles Bluetooth® (téléphones portables ou smartphones) qui prennent en charge les profils Bluetooth® "HFP", vous pouvez utiliser l'appareil pour les appels téléphoniques.

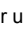
• HFP (Hands-Free Profile) :

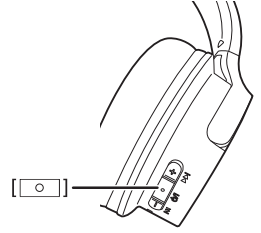
Ce profil possède les fonctions d'appels entrants et sortants.

(Cet appareil ne dispose pas d'une fonction qui vous permet de passer des appels téléphoniques indépendamment d'un téléphone compatible Bluetooth®.)

1 Connectez le dispositif Bluetooth® et l'appareil. (→ 8, "Connexion à un dispositif Bluetooth®")

2 Appuyez sur la [] de l'appareil et répondez à l'appel entrant.

- Lors d'un appel entrant, la sonnerie retentit depuis l'appareil et le voyant clignote.
- (HFP seulement) Pour rejeter un appel entrant, appuyez sur [] deux fois rapidement.




3 Démarrez la conversion.

- Le voyant clignote de façon répétée 2 fois lors d'un appel.
- Le volume peut être réglé pendant un appel téléphonique. Pour connaître les instructions de paramétrage, voir la page 10.

4 Appuyez sur [] pour mettre fin à l'appel téléphonique.

- Un signal sonore retentit.

Note

- Il peut arriver que le réglage du mains libres doive être effectué sur le téléphone compatible Bluetooth®.
- En fonction du téléphone compatible Bluetooth®, vous pouvez entendre des sonneries d'appel entrant et sortant du téléphone sur l'appareil.
- (HFP seulement) Il pourrait être difficile d'entendre les conversations téléphoniques lorsque l'appareil est utilisé dans des lieux très bruyants ou à l'extérieur ou encore dans des endroits où le vent souffle fort. Dans ce cas, changez la position de l'appel ou basculez le dispositif appelant sur le téléphone compatible Bluetooth® pour continuer l'appel. (Appuyez deux fois rapidement sur la [] de l'appareil pour changer.)
- Il est possible avec le téléphone compatible Bluetooth® d'effectuer des appels téléphoniques à l'aide du microphone de l'appareil et d'une application du téléphone compatible Bluetooth®. (→ 12, "Activation des fonctions vocales")

Fonctions utiles

Activation des fonctions vocales

Vous pouvez activer Siri ou d'autres fonctions vocales à l'aide d'une touche sur l'appareil.

- 1 Connectez le dispositif Bluetooth® et l'appareil. (→ 8, "Connexion à un dispositif Bluetooth®")**
- 2 Appuyez rapidement deux fois sur la touche [] de cet appareil.**
 - La fonction vocale sur le dispositif Bluetooth® s'active.

Note

- Pour plus de détails sur les commandes des fonctions vocales, consultez le mode d'emploi du dispositif Bluetooth®.
- La fonction vocale peut ne pas fonctionner selon les caractéristiques du smartphone et la version de l'appli.

Réinitialisation de l'appareil

Cet appareil peut être réinitialisé lorsque toutes les opérations sont rejetées. Pour réinitialiser l'appareil, branchez l'appareil à un ordinateur à l'aide du cordon de chargement USB. (Les informations d'appairage du dispositif ne seront pas supprimées.)

Mise hors tension automatique

Si l'appareil n'est connecté à aucun dispositif Bluetooth®, il émettra un message d'aide en anglais et se mettra automatiquement hors tension environ 5 minutes après que vous ayez cessé de l'utiliser.

Notification du niveau de batterie

- Lorsque l'appareil est éteint, un message en anglais annonce le niveau de la batterie.
- Lorsque le niveau de la batterie commence à baisser, le clignotement du voyant passe de bleu à rouge et lorsqu'il chute davantage, vous êtes averti par un bip toutes les minutes. Lorsque la batterie est épuisée, un message d'aide en anglais est émis et l'appareil s'éteint.

Messages d'aide

- L'appareil est doté d'une fonction qui émet une notification sonore lorsque vous mettez en éteignez l'appareil, lorsque vous connectez un dispositif Bluetooth® ou bien lorsque vous changez un paramètre, par exemple.
- La fonction d'aide vocale ne peut pas être désactivée.
 - Le volume de l'aide vocale ne peut pas être réglé.

Retour aux réglages d'usine par défaut

Si vous voulez supprimer toutes les informations sur les dispositifs d'appairage, etc., vous pouvez restaurer l'appareil aux réglages d'usine (paramètres d'origine lors de l'achat). Chargez la batterie avant de restaurer l'appareil.

- 1 Lorsque l'appareil est éteint, appuyez sur la touche [] pendant au moins 5 secondes jusqu'à ce que le voyant s'allume alternativement en bleu et en rouge.**
- 2 Pendant que le voyant s'allume alternativement en bleu et rouge, appuyez en même temps sur [] et sur [] pendant au moins 5 secondes.**
 - Les paramètres par défaut sont restaurés une fois que le voyant (bleu) clignote rapidement et que l'appareil s'éteint.

■ Attention

- Pour appairer une nouvelle fois un dispositif, supprimez les informations d'enregistrement (Dispositif : "RB-HF520B" ou "RB-HF420B") dans le menu du dispositif Bluetooth®, et enregistrez une nouvelle fois cet appareil avec le dispositif Bluetooth®. (→ 8)

Copyright, etc.

Le nom de la marque Bluetooth® ainsi que les logos sont des marques déposées appartenant à Bluetooth SIG, Inc. et toute utilisation de ces marques par Panasonic Corporation est effectuée sous licence. Les autres marques et noms commerciaux appartiennent à leurs propriétaires respectifs.

Siri est une marque commerciale d'Apple Inc., déposée aux États-Unis et dans les autres pays.

Les autres noms de systèmes et de produits figurant dans le présent document sont en général les marques déposées ou les marques commerciales des sociétés respectives qui les ont développés.

Notez que les marques TM et [®] n'apparaissent pas dans ce document.

Dépannage

Avant de contacter un réparateur, effectuez les contrôles suivants. Si vous avez des doutes sur certains points de contrôle, ou si les solutions proposées ne résolvent pas le problème, veuillez prendre contact avec votre revendeur.

Volume son et audio

Pas de son.

- Assurez-vous que l'appareil et le dispositif Bluetooth® sont correctement connectés. (→ 8)
- Vérifiez si la musique est lue sur le dispositif Bluetooth®.
- Assurez-vous que l'appareil est sous tension et que le volume n'est pas trop faible.
- Couplez et connectez à nouveau le dispositif Bluetooth® et l'appareil. (→ 8)
- Vérifiez si le dispositif compatible Bluetooth® prend en charge le profil "A2DP". Pour plus de détails sur les profils, voir "Écoute de la musique" (→ 10). Consultez également le mode d'emploi du dispositif compatible Bluetooth®.

Volume bas.

- Augmentez le volume de l'appareil. (→ 10)
- Augmentez le volume du dispositif Bluetooth®.

Le son provenant du dispositif est coupé. / Trop de bruit. / La qualité du son est mauvaise.

- Le son peut être perturbé si les signaux sont bloqués. Ne couvrez pas entièrement cet appareil avec la paume de la main, etc.
- Le dispositif peut se trouver en dehors de la portée de communication de 10 m. Rapprochez le dispositif de l'appareil.
- Retirez tous les obstacles se trouvant entre cet appareil et le dispositif.
- Désactivez tous les dispositifs du réseau local (LAN) sans fil qui ne sont pas utilisés.
- Un problème de communication peut se poser si la batterie n'est pas complètement chargée. Chargez l'appareil. (→ 7)

Connexion d'un dispositif Bluetooth®

Le dispositif ne peut pas être connecté.

- Supprimez les informations d'appairage concernant cet appareil du dispositif Bluetooth®, puis effectuez de nouveau l'appairage. (→ 8)

Appels téléphoniques

Vous n'entendez pas votre interlocuteur.

- Assurez-vous que l'appareil et le téléphone compatible Bluetooth® sont sous tension.
- Vérifiez que l'appareil et le téléphone compatible Bluetooth® sont connectés. (→ 8)
- Vérifiez les paramètres audio du téléphone compatible Bluetooth®. Faites basculer le dispositif appelant vers l'appareil s'il est réglé sur le téléphone compatible Bluetooth®. (→ 8)
- Si le volume de la voix de l'interlocuteur est trop faible, augmentez le volume de l'appareil et du téléphone compatible Bluetooth®.

Impossible de passer un appel téléphonique.

- Vérifiez si le dispositif compatible Bluetooth® prend en charge le profil "HFP". Pour plus de détails sur les profils, voir "Écoute de la musique" (→ 10) et "Passage d'un appel téléphonique" (→ 11). Et consultez également le mode d'emploi du téléphone compatible Bluetooth®.

Général

L'appareil ne répond pas.

- Cet appareil peut être réinitialisé lorsque toutes les opérations sont rejetées. Pour réinitialiser l'appareil, branchez l'appareil à un ordinateur à l'aide du cordon de chargement USB. (Les informations d'appairage du dispositif ne seront pas supprimées.)

Alimentation et charge

Impossible de charger l'appareil.

- Assurez-vous que l'ordinateur est allumé et n'est pas en mode veille ou veille prolongée.
- Le port USB que vous utilisez actuellement fonctionne-t-il correctement? Si votre ordinateur possède d'autres ports USB, débranchez le connecteur de son port actuel et branchez-le dans l'un des autres ports.
- Si les mesures mentionnées ci-dessus ne sont pas applicables, débranchez le câble de recharge USB et branchez-le à nouveau.
- Si le temps de charge et le temps de fonctionnement sont réduits, la batterie est peut-être déchargée. (Nombre de charges de la batterie installée : Environ 300)

Le voyant ne s'allume pas pendant la charge. / La charge prend plus de temps.

- Le câble de recharge USB est-il bien inséré dans la borne USB de l'ordinateur? (→ 7)
- Assurez-vous de charger la batterie à une température qui se situe entre 10 °C et 35 °C.
- La charge ne démarre pas si la batterie est presque totalement chargée.
- Lorsque la batterie est presque totalement chargée, brancher le câble de recharge USB permettra au voyant de s'allumer uniquement pendant un moment.

L'appareil ne s'allume pas.

- L'appareil est-il en cours de charge? L'appareil ne peut pas être mis sous tension pendant la charge. (→ 7)

Caractéristiques

■ Général

Alimentation électrique	CC 5 V, 400 mA (Batterie interne : 3,7 V (Polymère-Li))
Temps de fonctionnement*1	Environ 50 heures
Durée de charge*2 (25 °C)	Environ 4 heures
Plage de température de charge	10 °C à 35 °C
Plage de température en fonctionnement	0 °C à 40 °C
Plage d'humidité de fonctionnement	35 %RH à 80 %RH (sans condensation)
Poids	RB-HF520B Environ 205 g RB-HF420B Environ 155 g

*1 Il peut être plus court en fonction des conditions d'utilisation.

*2 Le temps nécessaire pour charger la batterie de vide à plein.

■ Section Bluetooth®

Caractéristiques du système Bluetooth®	Ver. 5.0
Classification de l'équipement sans fil	Classe 2 (2,5 mW)
Puissance RF max	4 dBm
Bande de fréquence	2402 MHz à 2480 MHz
Profils pris en charge	A2DP, AVRCP, HFP
Codec pris en charge	SBC
Distance d'action	Jusqu'à 10 m

■ Section haut-parleur

Haut-parleurs	RB-HF520B 40 mm RB-HF420B 30 mm
---------------	--------------------------------------------------

■ Section connecteur

DC IN	CC 5 V, 400 mA
-------	----------------

■ Section microphone

Type	Mono
------	------

■ Section accessoire

Cordon de chargement USB (Fiche d'entrée : forme USB A, Fiche de sortie : forme micro USB)	Environ 0,5 m
--------------------------------------------------------------------------------------------------	---------------

• Caractéristiques sujettes à modifications sans préavis.

Pour retirer la batterie lors de la mise au rebut de cet appareil

Les instructions suivantes ne sont pas destinées à des fins de réparation mais pour la mise au rebut de cet appareil. Cet appareil n'est pas récupérable une fois désassemblé.

• Lors de la mise au rebut de cet appareil, retirez la batterie installée dans ce dernier et recyclez-la.

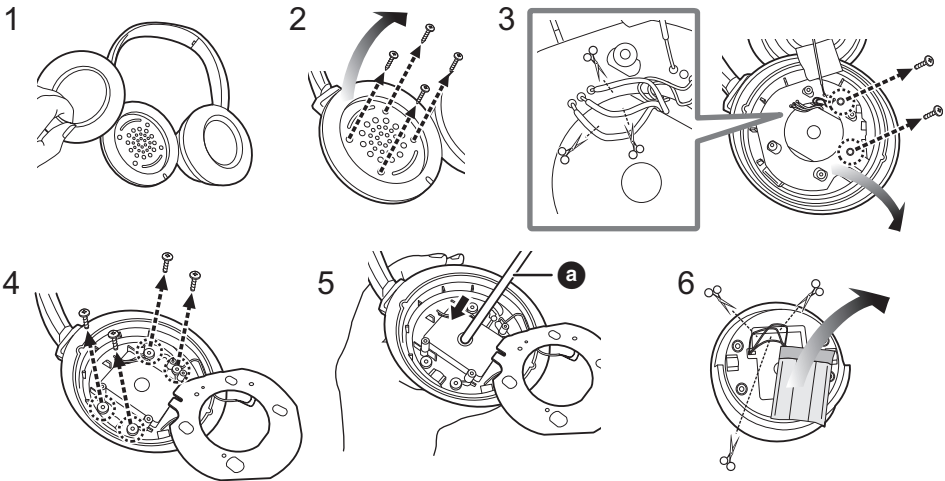
- Démontez une fois la batterie épuisée.
- Conservez les pièces démontées hors de portée des enfants.

Collecte des batteries usagées

- Isolez les bornes à l'aide d'un ruban adhésif ou d'un matériau similaire.
- Ne les démontez pas.

■ Batteries

- Ne les chauffez pas et ne les exposez pas à une flamme.
- Ne laissez pas la (les) batterie(s) dans un véhicule exposé directement aux rayons du soleil pendant un long moment avec les vitres et portières fermées.
- Une mauvaise manipulation de la batterie peut provoquer une fuite d'électrolyte qui peut endommager les éléments avec lesquels le fluide ayant fui entre en contact. Si de l'électrolyte fuit de la batterie, consultez votre revendeur. Lavez abondamment à l'eau si de l'électrolyte entre en contact avec une partie de votre corps.
- Pour jeter les batteries usagées, veuillez contacter l'administration locale ou votre revendeur afin de connaître la procédure de mise au rebut à suivre.



- 1 Retirez le coussinet de l'oreillette droite.**
- 2 Retirer les 4 vis puis la plaque.**
- 3 Couper un par un les 3 fils (rouge, bleu, noir) et retirer les 2 vis puis le cache.**
- 4 Retirer les 4 vis.**
- 5 Insérer un objet en forme de tige sans extrémité pointue (a) dans le trou et éjecter la batterie.**
 - Prendre soin de ne pas endommager la batterie.
- 6 Couper un par un les fils attachés à la batterie et retirer cette dernière.**

Déclaration de Conformité (DoC)

Par les présentes, "Panasonic Corporation" déclare que ce produit est conforme aux critères essentiels et autres dispositions applicables de la Directive 2014/53/UE.

Les clients peuvent télécharger un exemplaire de la DoC originale concernant nos produits relevant de la Directive RE sur notre serveur DoC:

<http://www.ptc.panasonic.eu>

Pour contacter un Représentant Autorisé:

Panasonic Marketing Europe GmbH,

Panasonic Testing Centre, Winsbergring 15, 22525 Hamburg, Allemagne

Type de connexion à distance	Bande de fréquence	Puissance maximum
Bluetooth®	2402 - 2480 MHz	4 dBm

L'élimination des équipements et des batteries usagés

Applicable uniquement dans les pays membres de l'Union européenne et les pays disposant de systèmes de recyclage.



Apposé sur le produit lui-même, sur son emballage, ou figurant dans la documentation qui l'accompagne, ce pictogramme indique que les piles, appareils électriques et électroniques usagés, doivent être séparés des ordures ménagères.

Afin de permettre le traitement, la valorisation et le recyclage adéquats des piles et des appareils usagés, veuillez les porter à l'un des points de collecte prévus, conformément à la législation nationale en vigueur.

En les éliminant conformément à la réglementation en vigueur, vous contribuez à éviter le gaspillage de ressources précieuses ainsi qu'à protéger la santé humaine et l'environnement.

Pour de plus amples renseignements sur la collecte et le recyclage, veuillez vous renseigner auprès des collectivités locales.

Le non-respect de la réglementation relative à l'élimination des déchets est passible d'une peine d'amende.



(Note relative au pictogramme à apposer sur les piles (pictogramme du bas)) :

Si ce pictogramme est combiné avec un symbole chimique, il répond également aux exigences posées par la Directive relative au produit chimique concerné.

Manufactured by:

Panasonic Corporation
Kadoma, Osaka, Japan

Authorized Representative in Europe:

Panasonic Marketing Europe GmbH
Panasonic Testing Centre
Winsbergring 15, 22525 Hamburg, Germany



Panasonic Corporation

<http://www.panasonic.com>

© Panasonic Corporation 2020

Fr

PNQP1588ZA-2N
F0520MH1060