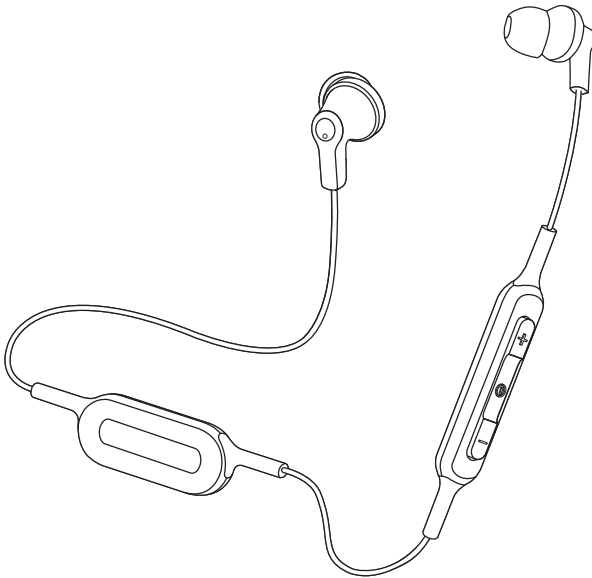


# Panasonic®

## Bruksanvisning Digitala trådlösa stereoöronsäckor

Modell nr. **RP-HJE120B**



Tack för att du har köpt den här produkten.

Läs igenom de här anvisningarna noggrant innan du använder produkten och spara bruksanvisningen för framtida bruk.

# Säkerhetsåtgärder

## ■ Enhet

### **VARNING:**

För att minska risken för brand, elstöt eller produktskada,

- Utsätt inte enheten för regn, fukt, droppar eller stänk.
- Placera inte några föremål med vätska i, till exempel vaser, på enheten.
- Använd rekommenderade tillbehör.
- Avlägsna inte skyddslock.
- Reparera inte den här apparaten själv. Kontakta kvalificerad servicepersonal för service.

### **Undvik användning under följande omständigheter**

- Extremt låga eller höga temperaturer när den används, förvaras eller transporteras.
- Att batteriet kasseras i elden eller i en varm ugn, eller krossas mekaniskt eller skärs upp, vilket kan leda till en explosion.
- Extremt höga temperaturer och/eller extremt lågt lufttryck som kan leda till en explosion eller att lättantändlig vätska eller gas läcker ut.

- Undvik användning eller placering av den här apparaten i närheten av värmekällor.
- Lyssna inte på den här apparaten på hög volym på platser där du behöver kunna höra ljud från omgivningen för din säkerhets skull, som t.ex. vid järnvägs korsningar och byggarbetsplatser.

## ■ Öronsnäckor

- Förvara öronsnäckorna utom räckhåll för barn, så att de inte råkar svälja dem.
- Sätt fast öronsnäckorna ordentligt. Om de blir kvar i öronen när du tagit av dem, kan det leda till skador eller illamående.

## ■ Allergier

- Sluta använda enheten om du upplever obehag av öronsnäckornas eller andra delar som är i direkt kontakt med din hud.
- Fortsatt användning kan orsaka hudutslag eller andra allergiska reaktioner.

## ■ Försiktighetsåtgärder vid lyssning med hörlurarna

- För stort ljudtryck från öronsnäckor och hörlurar kan orsaka hörsel förluster.
- Använd inte dina hörlurar på hög volym. Hörseexperter avråder från kontinuerlig uppspelning under en lång tid.
- Om du upplever att det ringer i öronen ska du sänka volymen eller sluta använda dem.
- Använd dem inte samtidigt som du använder ett motorfordon. Det kan orsaka faror i trafiken och det är olagligt på många platser.
- Du bör vara mycket försiktig eller sluta använda dem tillfälligt i potentiellt riskfyllda situationer.

Den här apparaten kan få radiostörningar som orsakas av mobiltelefoner som används. Om en sådan störning uppstår, öka avståndet mellan den här apparaten och mobiltelefonen.

Använd bara den medföljande usb-laddningssladden när du ansluter till en dator.

Den här enheten är avsedd för användning på platser med tempererat och tropiskt klimat.

# Om Bluetooth®

**Panasonic har inget ansvar för data och/eller information som komprometteras under en trådlös sändning.**

## ■ Frekvensområde som används

Den här apparaten använder 2,4 GHz frekvensområde.

## ■ Certifiering av den här apparaten

- Den här apparaten uppfyller frekvensrestriktioner och har fått en certifiering som grundar sig på frekvenslagar. Därför behövs inget tillstånd för trådlös överföring.
- Handlingarna nedan är straffbara i vissa länder:
  - Att ta isär/modifiera den här apparaten.
  - Avlägsna specifikationsindikeringar.

## ■ Användningsrestriktioner

- Trådlös överföring och/eller användning med alla Bluetooth®-utrustade enheter garanteras inte.
- Alla utrustningar måste överensstämma med standarder enligt Bluetooth SIG, Inc.
- Beroende på en utrustnings specifikationer och inställningar, kanske det inte går att ansluta eller vissa åtgärder kan vara annorlunda.
- Den här apparaten stöder Bluetooth®-säkerhetsfunktioner. Men beroende på användningsmiljön och/eller inställningarna, kanske denna säkerhet inte är tillräcklig. Var försiktig när du sänder data trådlöst till den här apparaten.
- Den här apparaten kan inte sända data till en Bluetooth®-enhet.

## ■ Användningsområde

Använd den här apparaten med ett maximalt avstånd på 10 m.

Området kan minska beroende på miljön, hindren eller störningarna.

## ■ Störningar från andra utrustningar

- Den här enheten kanske inte fungerar som den ska, och problem som oljud och hopp i ljudet kan uppstå på grund av störningar i radiovågorna om den här enheten är placerad för nära andra Bluetooth®-enheter eller enheter som använder 2,4 GHz-bandet.
- Den här enheten kanske inte fungerar som den ska om radiovågorna från en närliggande radiostation etc., är för starka.

## ■ Avsedd användning

- Den här apparaten är endast för normal, allmän användning.
- Använd inte det här systemet nära en utrustning eller en miljö som är känslig för radiofrekvensstörningar (exempel: flygplatser, sjukhus, laboratorier etc.).

---

# Innehållsförteckning

Säkerhetsåtgärder .....	2
Om Bluetooth® .....	3

## Före användning

---

Tillbehör .....	5
Skötsel .....	5
Namn på beståndsdel .....	6

## Förberedelser

---

Laddar .....	7
Att sätta på/stänga av strömmen .....	8
Hur du använder hörlurarna .....	8
Att ansluta en Bluetooth®-enhet .....	9
• Koppla (registrera) den här apparaten till Bluetooth®-enheten för att skapa en anslutning .....	9
• Ansluta en parkopplad Bluetooth®-enhet .....	10

## Styrning

---

Att lyssna på musik .....	11
• Styrning via fjärrkontroll .....	11
Att ringa ett samtal .....	12
Användbara funktioner .....	13
• Avisering av batterinivå .....	13
• Automatisk avstängning .....	13
• Att återställa apparaten .....	13

## Annat

---

Att återställa till fabriksinställningar .....	14
Upphovsrätt, etc. ....	14
Felsökning .....	15
• Ljud och ljudvolym .....	15
• Anslutning av en Bluetooth®-enhet .....	15
• Telefonsamtal .....	15
• Allmänt .....	16
• Strömförsörjning och laddning .....	16
Specifikationer .....	17
Att ta bort batteriet när den här enheten kasseras .....	18

## Uttryck som används i det här dokumentet

- Sidor som hänvisas till anges som "→ ○○".
- Produktbilderna kan skilja sig från den verkliga produkten.

## Tillbehör

Var god kontrollera och identifiera de medföljande tillbehören.

**1 x Usb-laddningsladd**

**1 x Öronsnäckor, set (L, S)**

- Den medelstora öronsnäckan sitter monterad vid inköpstillfället.

## Skötsel

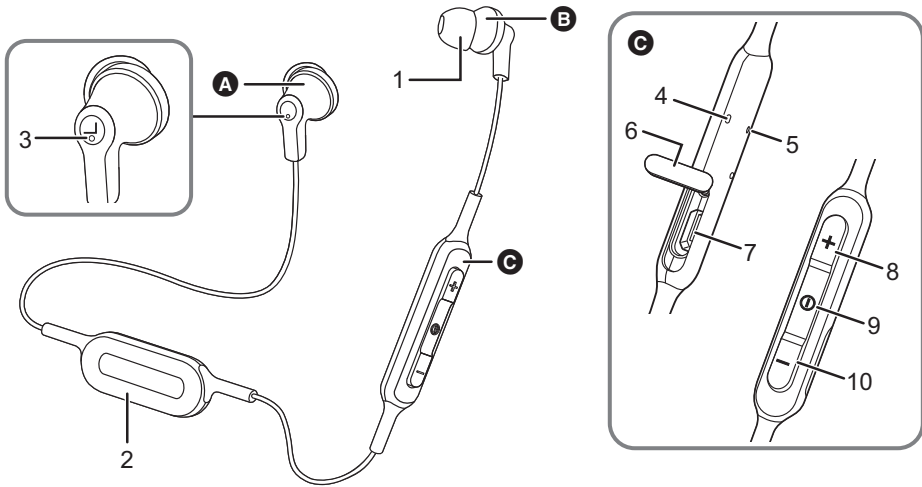
Rengör den här apparaten med en torr och mjuk trasa.

- Använd inte lösningsmedel inklusive bensin, thinner, alkohol, köksrengöringsmedel, en kemisk torktrasa etc. Detta kan orsaka att det yttre höljet deformeras eller att ytskiktet försvinner.

Att bevara batteriprestandan

- Om den inte används under en längre tid, ska du ladda den här apparaten tills den är full var 6:e månad för att bevara batteriprestandan.

# Namn på beståndsdel



**A** Vänster hörlur

**B** Höger hörlur

**C** Fjärrkontroll

1 Öronsnäcka

2 Batterihus

3 Upphöjd prick indikerar vänster sida

4 Lysdiodindikatorlampa<sup>\*1\*</sup><sup>\*2</sup>

5 Mikrofon

6 Usb-lock

7 Ladduttag (DC IN)

- Öppna usb-locket och anslut usb-laddningssladden (medföljer) till det här uttaget när du ska ladda. (→ 7)

8 [+]-knapp

9 [⓪]-knapp

10 [-]-knapp

\*1 Kallas här nedan "Lysdiod"

\*2 Exempel på ljus-/blinkmönster

Lyser (rött):	Laddning pågår
Lyser omväxlande blått och rött:	Bluetooth®-koppling (registrering) i standby
Blinkar långsamt (blått) <sup>*3</sup> :	Bluetooth®-anslutning i standby
Blinkar två gånger ungefär varannan sekund (blått) <sup>*3</sup> :	Bluetooth®-koppling (registrering) har skapats eller så pågår ett samtal
Blinkar (blått) <sup>*3</sup> :	Ett samtal tas emot

\*3 Batteriet är snart urladdat när den blinkar rött. (→ 13, "Avisering av batterinivå")

# Laddar

Det laddningsbara batteriet (installerat i apparaten) är inte laddat från början. Ladda batteriet innan du använder den här apparaten.

## 1 Öppna usb-luckan.

- Om det finns fukt i området kring usb-luckan, ska du torka av den innan du öppnar luckan.

## 2 Anslut den här apparaten till en dator med den medföljande usb-laddningssladden.

**A:** Lysdiod

**B:** Usb-laddningssladd (medföljer)

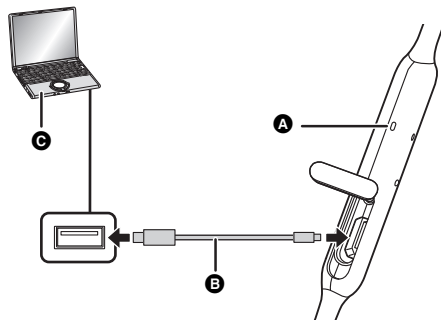
- Kontrollera uttagens riktning och sätt i/dra ur den rakt samtidigt som du håller i kontakten. (Det kan leda till funktionsfel och deformerade uttag om du sätter i den snett eller i fel riktning.)

**C:** Dator

- Sätt på datorn i förväg.

• Lysdioden lyser rött när laddning pågår. När laddningen är klar, kommer lysdioden att släckas.

• Det tar cirka 2 timmar att ladda batteriet från tomt till fullt.

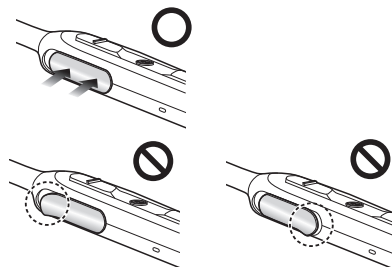


## 3 Stäng laddningsluckan för uttaget ordentligt.

■ Var uppmärksam på

**Rör inte vid laddningskontakten med blöta händer.**

- Det kan uppstå funktionsfel om det kommer svett eller vätskor i laddningsuttaget.



### Anmärkning

• Ladda batteriet i en rumstemperatur mellan 10 °C och 35 °C. Utanför detta temperaturområde, kan laddningen avbrytas och lysdioden kan släckas.

• Det går inte att sätta på strömmen eller ansluta till Bluetooth®-enheter under laddning.

• Använd inte någon annan usb-laddningssladd än den som följer med. Om du gör det kan det uppstå ett funktionsfel.

• Om datorn försätts i standby- eller strömsparläge kanske det inte går att ladda eller så avbryts laddningen.

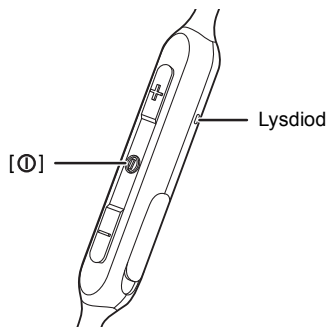
## Att sätta på/stänga av strömmen

När strömmen är avstängd, trycker du på och håller in [⓪] på den här apparaten i cirka 3 sekunder tills lysdioden (blå) blinkar.

- Det kommer att höras ett pip, och lysdioden (blå) blinkar långsamt.

### ■ Att stänga av strömmen

Tryck på och håll in [⓪] i cirka 3 sekunder. Det kommer att höras ett pip och strömmen kommer att stängas av.



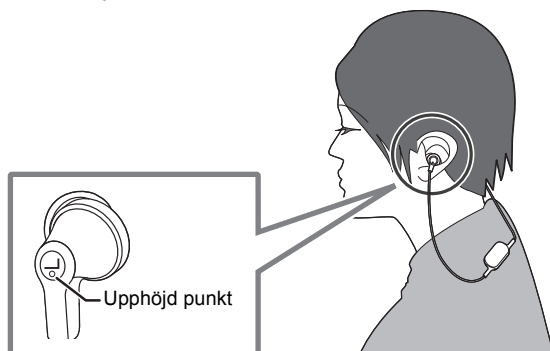
### Anmärkning

- Apparaten kommer att pipa och sedan kommer strömmen att stängas av automatiskt i följande fall. (Automatisk avstängning) (→ 13)
  - Om apparaten inte är ansluten till en Bluetooth®-enhet och den inte används under cirka 5 minuter.
  - Om apparaten är ansluten till en Bluetooth®-enhet och är tyst i cirka 5 minuter.

## Hur du använder hörlurarna

Den vänstra hörluren har en upphöjd punkt som du ser i illustrationen.

- Den medelstora öronsnäckan sitter monterad vid inköpstillfället. Om de inte är i rätt storlek, byter du dem mot öronsnäckorna i storlek S eller L (medföljer).





# Att ansluta en Bluetooth®-enhet

## Förberedelser

- Placera Bluetooth®-enheten på cirka 1 m avstånd från apparaten.
- Kontrollera hur du ska använda enheten med hjälp av dess bruksanvisning, om du behöver det.

## Koppla (registrera) den här apparaten till Bluetooth®-enheten för att skapa en anslutning

### 1 När strömmen är avstängd, trycker du på och håller ned [ⓘ] på den här apparaten tills lysdioden blinkar.

När du kopplar en enhet för första gången: cirka 3 sekunder

När du kopplar den andra eller efterföljande enheter: cirka 5 sekunder

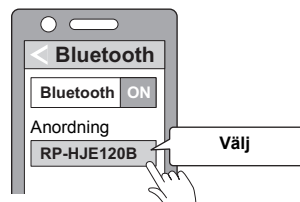
- Den här apparaten kommer att börja söka efter en Bluetooth®-enhet att ansluta till, och lysdioden kommer att lysa omväxlande blått och rött.

### 2 Sätt på strömmen till Bluetooth®-enheten och aktivera Bluetooth®-funktionen.

### 3 Välj "RP-HJE120B" i Bluetooth®-enhetens meny.

- En MAC-adress (en alfanumerisk teckensträng som visas av och är unik för enheten) kan visas innan "RP-HJE120B" visas.
- Om du uppmanas att ange ett lösenord, skriv in lösenordet för den här apparaten, "0000 (fyra nollor)".

t.ex.



### 4 Kontrollera anslutningen till Bluetooth®-enheten på apparaten.

- Lysdioden kommer att lysa omväxlande blått och rött tills anslutningen till enheten är slutförd. När lysdioden (blå) blinkar två gånger cirka varannan sekund är kopplingen (registreringen) slutförd. (Anslutningen har skapats)

## Anmärkning

- Om det inte skapas en anslutning till en enhet inom cirka 5 minuter, kommer apparaten att stängas av. Utför kopplingen igen.
- Du kan koppla upp till 8 Bluetooth®-enheter till den här apparaten. Om en nionde enhet kopplas, ersätts enheten med äldst anslutning. Utför kopplingen igen, om du vill använda den.

## Ansluta en parkopplad Bluetooth®-enhet

### 1 Slå på denna apparat.

- Tryck på och håll in [ⓘ] på den här apparaten i cirka 3 sekunder tills lysdioden (blå) blinkar.
- Det kommer att höras ett pip, och lysdioden (blå) blinkar långsamt.

### 2 Utför steg 2 och 3 under “Koppla (registrera) den här apparaten till Bluetooth®-enheten för att skapa en anslutning”. (→ 9)

- När lysdioden (blå) blinkar två gånger cirka varannan sekund är kopplingen (registreringen) slutförd.  
(Anslutningen har skapats)

---

### Anmärkning

- Den här apparaten kommer ihåg den enhet som var ansluten senast. Anslutningen kan skapas automatiskt efter steg 1 (se ovan).
- Om det inte skapas en anslutning till en enhet inom cirka 5 minuter, kommer apparaten att stängas av. Sätt på apparaten igen.

## Att lyssna på musik

Om den Bluetooth®-kompatibla enheten stöder Bluetooth®-profilerna "A2DP" och "AVRCP", kan du spela upp musik på apparaten med fjärrkontrollens funktioner.

- A2DP (Avancerad ljud-distributionsprofil (Advanced Audio Distribution Profile)): Sänder ljud till apparaten.
- AVRCP (Profil för ljud- eller videofjärrkontroll (Audio/Video Remote Control Profile)): Gör att du kan använda enhetens fjärrkontroll med apparaten.

### 1 Anslut Bluetooth®-enheten och apparaten. (→ 9, "Att ansluta en Bluetooth®-enhet")

### 2 Välj och spela upp musik på Bluetooth®-enheten.

- Apparatenens hörlurar kommer att mata ut musiken eller ljudet från filmen som spelas upp.
- Användningstid:  
Den maximala uppspelningstiden är cirka 4 timmar 20 minuter. (Den kanske blir kortare beroende på användningsförhållandena.)

#### ■ Var uppmärksam på

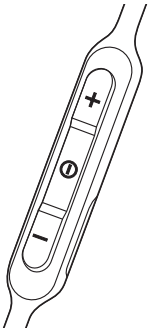
- Apparaten kan läcka ljud beroende på volymnivån.
- När volymen höjs så att den är nära den maximala nivån kan musiken förvrängas. Minska volymen tills distorsionen försvinner.

## Styrning via fjärrkontroll

Du kan styra Bluetooth®-enheten med apparaten.

- Beroende på Bluetooth®-enheten eller appen, kanske vissa funktioner inte svarar eller så kanske de fungerar på ett annat sätt jämfört med hur de beskrivs nedan, även om du trycker på knapparna på apparaten.

#### (Exempel på användning)



Funktion	Styrning
Spela upp / pausa	Tryck på [⏮].
Öka volymen	Tryck på [+].
Minska volymen	Tryck på [-].
Hoppa framåt till början av nästa spår	Tryck på och håll in [+] i cirka 2 sekunder.
Gå tillbaka till början av detta spår	Tryck på och håll in [-] i cirka 2 sekunder.

#### Anmärkning

- Volymen kan justeras i 16 steg. När den maximala eller minimala volymen har nåtts, kommer det att höras ett pipljud.

## Att ringa ett samtal

Du kan använda apparaten för telefonsamtal tillsammans med Bluetooth®-kompatibla telefoner (mobiltelefoner eller smartmobiler) som stöder Bluetooth®-profilerna "HSP" eller "HFP".

• **HSP (headset-profil (Headset Profile)):**

Den här profilen kan användas för att ta emot monoljud och skapa tvåvägskommunikation med apparatens mikrofon.

• **HFP (Hands-Free Profile):**

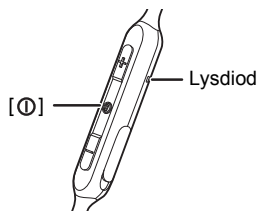
Förutom HSP-funktionerna, har den här profilen en funktion för inkommande och utgående samtal.

(Den här apparaten har inte någon funktion som gör att du kan ringa samtal oberoende av en Bluetooth®-kompatibel telefon.)

### 1 Anslut Bluetooth®-enheten och apparaten. (→ 9, "Att ansluta en Bluetooth®-enhet")

### 2 Tryck på [⓪] på apparaten och svara på det inkommande samtalet.

- Vid ett inkommande samtal kommer ringsignalen att höras från hörluren och lysdioden kommer att blinka.
- (Endast HFP) Tryck snabbt två gånger på [⓪] för att avvisa det inkommande samtalet.



### 3 Börja prata.

- Lysdioden kommer flera gånger att blinka 2 gånger under ett samtal.
- Volymen kan justeras under ett samtal. Se sida 11 för instruktioner om hur du ställer in det.

### 4 Tryck på [⓪] för att avsluta samtalet.

- Det kommer att höras ett pip ljud.

---

### Anmärkning

- Det kan finnas tillfällen när du måste göra handfriinställningarna på den Bluetooth®-kompatibla telefonen.
- Beroende på den Bluetooth®-kompatibla telefonen kan du höra telefonens inkommande och utgående ringsignaler från apparaten.
- (Endast HFP) Det kan vara svårt att höra telefonsamtal när apparaten används på platser med högt brus från omgivningen eller utomhus eller på andra platser där den utsätts för starka vindar. I så fall flyttar du dig så att du kan samtala någon annanstans eller så byter du samtalsenhet till den Bluetooth®-kompatibla telefonen för att fortsätta samtalet. (Tryck två gånger på [⓪] för att byta snabbt.)

## Användbara funktioner

### Avisering av batterinivå

När batterinivån börjar bli låg, kommer den blinkande lysdioden att ändras från blått till rött, och om den blir ännu lägre, kommer du att meddelas genom 1 pip i minuten. När batteriet tar slut, kommer apparaten att pipa och sedan kommer strömmen att stängas av.

### Automatisk avstängning

Apparaten kommer att pipa och sedan kommer strömmen att stängas av automatiskt i följande fall. (Automatisk avstängning)

- Om apparaten inte är ansluten till en Bluetooth®-enhet och den inte används under cirka 5 minuter.
- Om apparaten är ansluten till en Bluetooth®-enhet och är tyst i cirka 5 minuter.

### Att återställa apparaten

Den här apparaten kan återställas när alla funktioner avvisas. Tryck på och håll kvar [ⓘ] i 10 sekunder eller mer för att återställa apparaten. Alla tidigare funktioner kommer att avbrytas. (Kopplingsinformationen för enheten kommer inte att raderas.)

## Att återställa till fabriksinställningar

Du kan återställa apparaten till fabriksinställningarna (de ursprungliga inställningarna vid inköpet). Om du utför följande procedur, återställs volymnivån etc. till fabriksinställningarna och raderar informationen om alla registrerade enheter. Ladda batteriet innan du återställer apparaten.

- 1 När strömmen är avstängd, trycker du på och håller kvar [Ⓞ] i minst 5 sekunder tills lysdioden börjar blinka omväxlande blått och rött.**
- 2 Medan lysdioden lyser omväxlande i blått och rött, trycker du på och håller kvar [+] och [-] samtidigt i minst 5 sekunder.**

• Standardinställningarna kommer att återställas efter att lysdioden (blå) blinkar snabbt.

### ■ Var uppmärksam på

- När du kopplar en enhet igen, radera registreringsinformationen (Enhet: "RP-HJE120B") från Bluetooth®-enhetens meny och registrera den här apparaten i Bluetooth®-enheten igen. (→ 9)

## Upphovsrätt, etc.

Bluetooth®-ordmärket och logotyperna är registrerade varumärken som tillhör Bluetooth SIG, Inc. och all användning som Panasonic Corporation gör av sådana märken sker under licens. Andra varumärken och varunamn tillhör sina respektive ägare.

Andra systemnamn och produktnamn som förekommer i det här dokumentet är generellt sett registrerade varumärken eller varumärken som tillhör respektive företag som stått för utvecklingen. Observera att ™-märket och ®-märket inte finns i det här dokumentet.

# Felsökning

Utför följande kontroller innan du begär service. Om du är osäker på någon av kontrollpunkterna eller om åtgärderna som anges inte löser problemet ska du kontakta din återförsäljare för instruktioner.

## Ljud och ljudvolym

### Inget ljud.

- Se till att apparaten och Bluetooth®-enheten är korrekt anslutna. (→ 9)
- Kontrollera om det spelas upp någon musik på Bluetooth®-enheten.
- Se till att apparaten är på och att volymen inte är inställd på alltför låg nivå.
- Koppla och anslut Bluetooth®-enheten och apparaten igen. (→ 9)
- Kontrollera om den Bluetooth®-kompatibla enheten stöder "A2DP"-profil. Mer information om profiler finns under "Att lyssna på musik" (→ 11). Se också den Bluetooth®-kompatibla enhetens bruksanvisning.

### Låg volym.

- Öka apparatens volym. (→ 11)
- Öka volymen på Bluetooth®-enheten.

### Ljudet från anordningen har brutits. / För mycket buller. / Ljudkvaliteten är dålig.

- Ljudet kan avbrytas om signalerna blockeras. Täck inte över den här apparaten helt med din handflata etc.
- Enheten kanske är utanför kommunikationsavståndet på 10 m. Flytta enheten närmare den här apparaten.
- Avlägsna hindret mellan den här apparaten och anordningen.
- Stäng av eventuella trådlösa nätverksenheter när de inte används.

## Anslutning av en Bluetooth®-enhet

### Anordningen kan inte ansluts.

- Du kan koppla upp till 8 Bluetooth®-enheter till den här apparaten. Om en nionde enhet kopplas, ersätts enheten med äldst anslutning.
- Radera kopplingsinformationen för den här apparaten från Bluetooth®-enheten, och koppla sedan ihop dem igen. (→ 9)

## Telefonsamtal

### Du hör inte personen som ringer upp dig.

- Se till att apparaten och den Bluetooth®-kompatibla telefonen är på.
- Kontrollera att apparaten och den Bluetooth®-kompatibla telefonen är anslutna. (→ 9)
- Kontrollera ljudinställningarna i den Bluetooth®-kompatibla telefonen. Växla samtalsenhet till apparaten om den är inställd på den Bluetooth®-kompatibla telefonen. (→ 9)
- Om den andra personens röst är för låg, öka volymen både på apparaten och den Bluetooth®-kompatibla telefonen.

### Kan inte ringa ett samtal.

- Kontrollera om den Bluetooth®-kompatibla enheten stöder profilerna "HSP" eller "HFP". Mer information om profiler finns under "Att lyssna på musik" (→ 11) och "Att ringa ett samtal" (→ 12). Se också den Bluetooth®-kompatibla telefonens bruksanvisning.

## Allmänt

### Apparaten reagerar inte.

- Den här apparaten kan återställas när alla funktioner avvisas. Tryck på och håll in [⓪] i 10 sekunder eller mer. (→ 13)

## Strömförsörjning och laddning

### Kan inte ladda apparaten. / Lysdioden tänds inte under laddning.

- Är usb-laddningssladden ordentligt ansluten till usb-uttaget i datorn? (→ 7)
- Se till att datorn är på och inte är i standby- eller strömsparläge.
- Fungerar usb-porten du använder som den ska? Om din dator har andra usb-portar, drar du ur kontakten från den port som den sitter i och sätter i den i en av de andra portarna.
- Om åtgärderna som nämns ovan inte är tillämpliga, drar du ur usb-laddningssladden och sätter i den igen.
- Det tar cirka 2 timmar att ladda batteriet från tomt till fullt.
- Om laddningstiden och användningstiden blir kortare kan batteriet vara slitet. (Antal laddningstillfällen för det installerade batteriet: Cirka 300)
- Lysdioden lyser rött när laddning pågår. När laddningen är klar, kommer lysdioden att släckas.

### Laddningen tar längre tid.

- Se till att du laddar batteriet i en rumstemperaturer mellan 10 °C och 35 °C.

### Strömmen sätts inte på. / Strömmen stängs av.

- Laddas apparaten? Strömmen kan inte sättas på under laddning. (→ 7)
- Batteriet är snart urladdat när lysdioden blinkar rött. Ladda apparaten.
- Är automatisk avstängning aktiv? (→ 13)



# Specifikationer

## ■ Allmänt

Strömtillförsel	DC 5 V, 120 mA (Internt batteri: 3,7 V (Li-polymer))
Användningstid*1	Cirka 4 timmar 20 minuter
Laddningstid*2 (25 °C)	Cirka 2 timmar
Temperaturområde för laddning	10 °C till 35 °C
Område för drifttemperatur	0 °C till 40 °C
Område för luftfuktighet	35 %RH till 80 %RH (ingen kondensation)
Vikt	Cirka 12 g

\*1 Den kanske blir kortare beroende på driftförhållandena.

\*2 Tiden det tar att ladda batteriet från tomt till fullt.

## ■ Bluetooth®-avsnitt

Specifikationer för Bluetooth®-system	Ver. 4.1
Klassificering för trådlös utrustning	Klass 2 (2,5 mW)
Frekvensområde	2402 MHz till 2480 MHz
Maximal RF-effekt	4 dBm
Stödda profiler	A2DP, AVRCP, HSP, HFP
Codec som stöds	SBC
Användningsavstånd	Upp till 10 m

## ■ Avsnitt om högtalare

Drivenheter	9 mm
-------------	------

## ■ Avsnitt om uttag

DC IN	DC 5 V, 120 mA
-------	----------------

## ■ Mikrofon

Typ	Mono
-----	------

## ■ Tillbehör

Usb-laddningssladd	Cirka 0,1 m
--------------------	-------------

• Tekniska data kan ändras utan föregående meddelande.

## Att ta bort batteriet när den här enheten kasseras

Följande instruktioner är inte avsedda för reparationer, utan för att kassera enheten. Den här apparaten går inte att återställa när den har tagits isär.

• När du kasserar den här enheten ska du ta ut batteriet som är installerat i enheten och återvinna det.

### ■ Fara

Eftersom det laddningsbara batteriet är tillverkat särskilt för den här produkten, ska du inte använda det till någon annan enhet.

Ladda inte det avlägsnade batteriet.

- Får inte värmas upp eller utsättas för lågor.
  - Lämnar inte batteriet i en bil som står i direkt solljus en längre tid med dörrar och fönster stängda.
  - Stick inte hål på batteriet med en spik, utsätt det inte för stötar och demontera eller modifiera det inte.
  - Låt inte sladdarna röra vid metall eller varandra.
  - Bär eller förvara inte batteriet med ett halsband, en hårnål eller något liknande.
- Om man gör det kan det göra att batteriet utvecklar värme, antänds eller brister.

### ■ Varning

Placera inte det avlägsnade batteriet och andra föremål inom räckvidd för småbarn.

Om ett sådant föremål sväljs av misstag, kan de ha en negativ effekt på kroppen.

• Om du tror att ett sådant föremål svalts, ska du uppsöka läkare omedelbart.

Om det läcker vätska från batteriet, ska du vidta följande åtgärder, och inte röra vid vätskan med bara händer.

Om du får vätska i ett öga, kan det orsaka synförluster.

• Skölj ögat med vatten omedelbart utan att gnugga det, och uppsök sedan läkare.

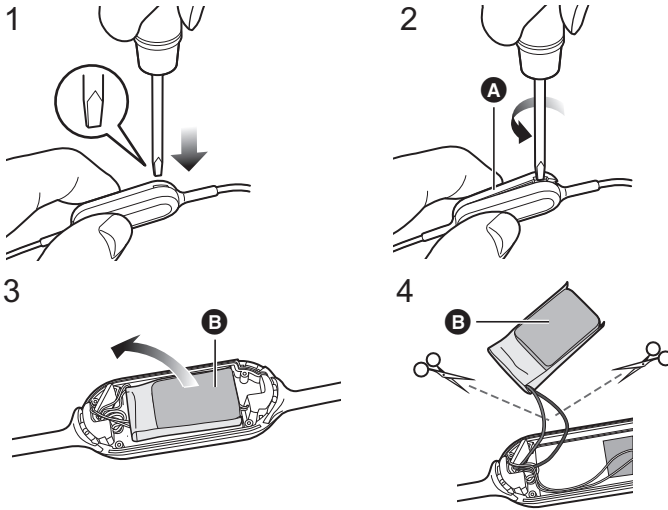
Om du får vätska på kroppen eller kläderna, kan det orsaka inflammation eller skador på huden.

• Skölj med tillräckligt med rent vatten och uppsök sedan läkare.

Det sitter ett laddningsbart litium-jon-polymer-batteri inbyggt i batterihuset. Kassera det enligt lokala bestämmelser. När den här produkten kasseras, ska den demonteras på rätt sätt genom att följa proceduren för att ta bort det inbyggda laddningsbara batteriet.

• Plocka isär den efter att batteriet är slut.

• När du kasserar batteriet, kontaktar du de lokala myndigheterna eller din återförsäljare och frågar om rätt metod att skaffa bort det.



**1 Sätt en platt skruvmejsel (finns i handeln) i batterihuset.**

- Se till att du håller fingrarna borta från skruvmejselns spets.
- Använd en skruvmejsel som passar i skåran på batterihuset. Om den är för liten, går det inte att öppna batterihuset som det ska.

**2 Använd skruvmejseln som hävstång, och tryck det övre locket **A** uppåt.**

- Var försiktig så du inte rör vid batteriet med skruvmejseln.

**3 Håll i batteriet **B** och ta bort det.**

**4 Dra ur batteriet **B** och separera det från batterihuset genom att klippa av sladdarna, en och en, med sax.**

- Isolera själva sladdelarna till det avlägsnade batteriet med tejp.
- Skada inte och ta inte isär batteriet.

**Försäkran om överensstämmelse (DoC)**

Härmed deklarerar "*Panasonic Corporation*" att denna produkt överensstämmer med grundläggande krav och andra relevanta bestämmelser i Direktiv 2014/53/EU.

Kunderna kan ladda ner en kopia av originalförsäkran (DoC) gällande våra RE-produkter från vår DoC-server:  
<http://www.ptc.panasonic.eu>

Kontakt till Auktoriserad Representant:

Panasonic Marketing Europe GmbH,

Panasonic Testing Centre, Winsbergring 15, 22525 Hamburg, Tyskland

Typ av trådlös anslutning	Frekvensområde	Maximal effekt
Bluetooth®	2402 - 2480 MHz	4 dBm

**Avfallshantering av produkter och batterier****Endast för Europeiska Unionen och länder med återvinningssystem**

Dessa symboler på produkter, förpackningar och/eller medföljande dokument betyder att förbrukade elektriska och elektroniska produkter och batterier inte får blandas med vanliga hushållssopor.

För att gamla produkter och använda batterier ska hanteras och återvinnas på rätt sätt ska de lämnas till passande uppsamlingsställe i enlighet med nationella bestämmelser.

Genom att ta göra det korrekt hjälper du till att spara värdefulla resurser och förhindrar eventuella negativa effekter på människors hälsa och på miljön.

För mer information om insamling och återvinning kontakta din kommun.

Olämplig avfallshantering kan beläggas med böter i enlighet med nationella bestämmelser.

**Notering till batterisymbolen (nedanför):**

Denna symbol kan användas i kombination med en kemisk symbol. I detta fall uppfyller den de krav som ställs i direktivet för den aktuella kemikalien.

Suomi

## ■ Varotoimet turvallisuuden takaamiseksi

### VAROITUS:

Jotta vähennetään tulipalon, sähköiskun tai tuotteen vahingoittumisen vaaraa,

- Älä anna tämän laitteen altistua sateelle, kosteudelle, pisaroille tai roiskeille.
- Älä laita laitteen päälle mitään nesteitä sisältäviä esineitä kuten maljakot.
- Käytä suositeltuja varusteita.
- Älä poista suojuksia.
- Älä korjaa tätä laitetta itse. Anna huoltopalvelut tehtäväksi pätevälle huoltohenkilöstölle.

### Vältä käyttöä seuraavissa olosuhteissa

- Erittäin korkeat tai alhaiset lämpötilat käytön, varastoinnin tai kuljetuksen aikana.
- Akkujen heittäminen tuleen tai kuumaan uuniin tai niiden mekaaninen murskaaminen tai leikkaaminen voi aiheuttaa räjähdyksen.
- Erittäin korkea lämpötila ja/tai erittäin alhainen ilmanpaine voivat aiheuttaa räjähdyksen tai syttyvän nesteen tai kaasun vuotamista.

Tämä laite on tarkoitettu käytettäväksi leudoissa ja trooppisissa ilmastoissa.

### Vakuutus vaatimustenmukaisuudesta (DoC)

"Panasonic Corporation" vakuuttaa, että tämä tuote on yhdenmukainen direktiiviin 2014/53/EU keskeisten vaatimusten sekä sen muiden merkityksellisten määräysten kanssa.

Asiakkaat voivat ladata alkuperäisen DoC:n kopion RE-tuotteillemme DoC-palvelimelta:

<http://www.ptc.panasonic.eu>

Valtuutetun edustajan yhteystiedot:

Panasonic Marketing Europe GmbH,

Panasonic Testing Centre, Winsbergring 15, 22525 Hamburg, Saksa

Langattoman tyyppi	Taajuuskaista	Enimmäisteho
Bluetooth®	2402 - 2480 MHz	4 dBm

Manufactured by: Panasonic Corporation  
Kadoma, Osaka, Japan  
Importer for Europe: Panasonic Marketing Europe GmbH  
Panasonic Testing Centre  
Winsbergring 15, 22525 Hamburg, Germany



---

**Panasonic Corporation**

<http://www.panasonic.com>

© Panasonic Corporation 2019



**TQBM0592-1**  
F0819MH1090