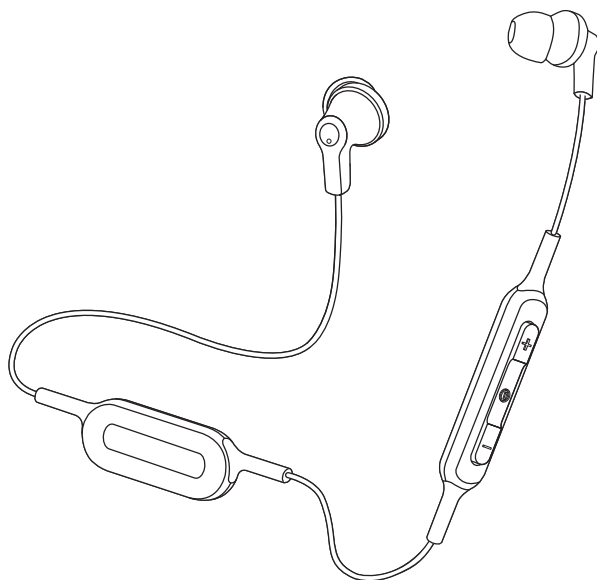


Panasonic®

Instrukcja obsługi Bezprzewodowe cyfrowe słuchawki douszne stereo

Model Nr. **RP-HJE120B**



Dziękujemy za zakup opisywanego produktu.

Przed przystąpieniem do eksploatacji opisywanego produktu należy dokładnie przeczytać niniejsze zalecenia i zachować instrukcję obsługi do wglądu.

Zasady bezpieczeństwa

■ Urządzenie

OSTRZEŻENIE:

W celu zmniejszenia ryzyka pożaru, porażenia prądem elektrycznym lub uszkodzenia produktu:

- Nie wystawiać niniejszego urządzenia na działanie deszczu, wilgoci, ciekących lub rozpryskiwanych płynów.
- Nie stawiać na niniejszym urządzeniu przedmiotów napełnionych cieczą, takich jak wazon.
- Stosować zalecane akcesoria.
- Nie usuwać żadnych osłon.
- Nie naprawiać niniejszego urządzenia we własnym zakresie. Przekazać niniejsze urządzenie do naprawy wykwalifikowanemu personelowi serwisowemu.

Unikać następujących sytuacji

- Wyjątkowo wysokiej lub niskiej temperatury podczas użytkowania, przechowywania lub transportu.
- Nie wrzucać baterii do ognia lub pieca, a także nie miażdżyć oraz nie przecinać, gdyż może to doprowadzić do wybuchu.
- Wyjątkowo wysokiej temperatury i/lub wyjątkowo niskiego ciśnienia, które mogą doprowadzić do eksplozji lub wycieku łatwopalnej cieczy lub gazu.

- Unikać używania niniejszego urządzenia lub umieszczania go w pobliżu źródeł ciepła.
- Nie słuchać bardzo głośno muzyki na niniejszym urządzeniu w miejscach, w których konieczne jest usłyszenie dźwięków pochodzących z otoczenia w celu zapewnienia bezpieczeństwa, takich jak przejazdy kolejowe i place budowy.

■ Wkładki douszne

- Wkładki douszne należy trzymać z dala od dzieci, aby zapobiec ich połknięciu.
- Dokładnie zamocuj wkładki douszne. Pozostawienie wkładek w uszach po zdjęciu słuchawek może doprowadzić do urazu lub choroby.

■ Alergie

- Zaprzestać użytkowania słuchawek w przypadku odczuwania dyskomfortu związanego ze słuchawkami dousznymi lub innymi częściami, które mają bezpośredni kontakt ze skórą.
- Kontynuowanie użytkowania niniejszego urządzenia może spowodować wysypkę lub wywołać inne reakcje alergiczne.

■ Środki ostrożności dotyczące słuchania przez słuchawki

- Nadmierne ciśnienie dźwięku emitowanego ze słuchawek może powodować uszkodzenie słuchu.
- Nie słuchać bardzo głośnej muzyki przez słuchawki. Eksperci ds. słuchu odradzają słuchania muzyki przez dłuższy czas przez słuchawki.
- W przypadku wystąpienia dzwonienia w uszach należy zmniejszyć poziom głośności lub zaprzestać użytkowania słuchawek.
- Nie korzystać ze słuchawek podczas prowadzenia pojazdów zmotoryzowanych. Może to spowodować zagrożenie w ruchu i jest niezgodne z prawem na wielu obszarach.
- Należy zachować szczególną ostrożność lub tymczasowo zaprzestać korzystania ze słuchawek w sytuacjach potencjalnie niebezpiecznych.

Niniejsze urządzenie może być podatne na interferencje radiowe powodowane przez używane telefony komórkowe. W przypadku wystąpienia interferencji należy zwiększyć odległość pomiędzy niniejszym urządzeniem a telefonem komórkowym.

Podczas podłączania urządzenia do komputera stosuj wyłącznie dołączony do zestawu przewód ładujący USB.

Niniejsze urządzenie przeznaczone jest do używania w klimacie umiarkowanym i tropikalnym.

Informacje dotyczące Bluetooth®

Firma Panasonic nie ponosi odpowiedzialności za narażenie danych na zagrożenia podczas transmisji bezprzewodowej.

■ Stosowane pasmo częstotliwości

Niniejsze urządzenie wykorzystuje pasmo częstotliwości 2,4 GHz.

■ Certyfikacja dotycząca niniejszego urządzenia

- Niniejsze urządzenie jest zgodne z ograniczeniami dotyczącymi częstotliwości oraz posiada certyfikat wydany w oparciu o przepisy dotyczące częstotliwości. W związku z powyższym pozwolenie na transmisję bezprzewodową nie jest konieczne.
- Poniższe postępowanie jest karalne w świetle prawa obowiązującego w niektórych krajach:
 - Demontaż/modyfikowanie niniejszego urządzenia.
 - Usuwanie informacji dotyczących specyfikacji.

■ Ograniczenia użytkowania

- Nie gwarantuje się możliwości transmisji bezprzewodowej i/lub stosowania ze wszystkimi urządzeniami z technologią Bluetooth®.
- Wszystkie urządzenia muszą być zgodne z normami określonymi przez Bluetooth SIG, Inc.
- W zależności od specyfikacji i ustawień urządzenia uzyskanie połączenia może nie być możliwe lub niektóre funkcje mogą działać inaczej.
- Niniejsze urządzenie obsługuje funkcje zabezpieczające Bluetooth®. Jednak w zależności od warunków pracy i/lub ustawień ochrona ta może nie być wystarczająca. Dane do niniejszego urządzenia należy przesyłać przy zachowaniu ostrożności.
- Niniejsze urządzenie nie może przysyłać danych do urządzenia Bluetooth®.

■ Zakres użytkowania

Niniejszego urządzenia należy używać maksymalnie w promieniu 10 m.

Promień ten może ulec skróceniu w zależności od warunków otoczenia, przeszkód lub interferencji.

■ Zakłócenia powodowane przez inne urządzenia

- W wyniku zakłóceń powodowanych przez inne urządzenia Bluetooth® lub urządzenia korzystające z pasma częstotliwości 2,4 GHz, znajdujące się w pobliżu urządzenia głównego, urządzenie może nie działać prawidłowo i wystąpić mogą problemy takie jak zakłócenia oraz przeskakiwanie dźwięku.
- Urządzenie może nie działać prawidłowo, jeżeli fale radiowe emitowane przez pobliską stację nadawczą itp. są zbyt silne.

■ Przeznaczenie

- Urządzenie jest przeznaczone do użytku ogólnego.
- Nie należy używać tego zestawu w pobliżu urządzeń lub w środowisku wrażliwym na zakłócenia radiowe (np. lotniska, szpitale, laboratoria itp.).

Spis treści

Zasady bezpieczeństwa	2
Informacje dotyczące Bluetooth®	3

Przed rozpoczęciem użytkowania

Akcesoria	5
Konserwacja	5
Nazwy części	6

Przygotowanie

Ładowanie	7
Włączanie/wyłączanie zasilania	8
Zakładanie słuchawek	8
Podłączanie urządzenia Bluetooth®	9
• Parowanie (rejestracja) niniejszego urządzenia z urządzeniem z funkcją Bluetooth® w celu połączenia	9
• Podłączanie sparowanego urządzenia Bluetooth®	10

Operacje

Słuchanie muzyki	11
• Zdalne sterowanie	11
Wykonywanie połączenia telefonicznego	12
Użyteczne funkcje	13
• Powiadomienie o poziomie baterii	13
• Automatyczne wyłączenie zasilania	13
• Resetowanie niniejszego urządzenia	13

Inne

Przywracanie ustawień fabrycznych	14
Prawa autorskie itp.	14
Rozwiązywanie problemów	15
• Głośność dźwięku i fonii	15
• Połączenie z urządzeniem z funkcją Bluetooth®	15
• Połączenia telefoniczne	15
• Ogólne	16
• Zasilanie i ładowanie	16
Dane techniczne	17
Usunięcie baterii w celu utylizacji niniejszego urządzenia	18

Wyrażenia użyte w tym dokumencie

- Odniesienia do stron są oznaczone jako "→ ○○".
- Ilustracje produktu mogą różnić się od rzeczywistego produktu.

Akcesoria

Prosimy o sprawdzenie i zidentyfikowanie dostarczonych akcesoriów.

1 x Przewód ładujący USB

1 x Zestaw wkładek dousznych (L, S)

- Wkładki douszne w rozmiarze M nałożone są w chwili zakupu.

Konserwacja

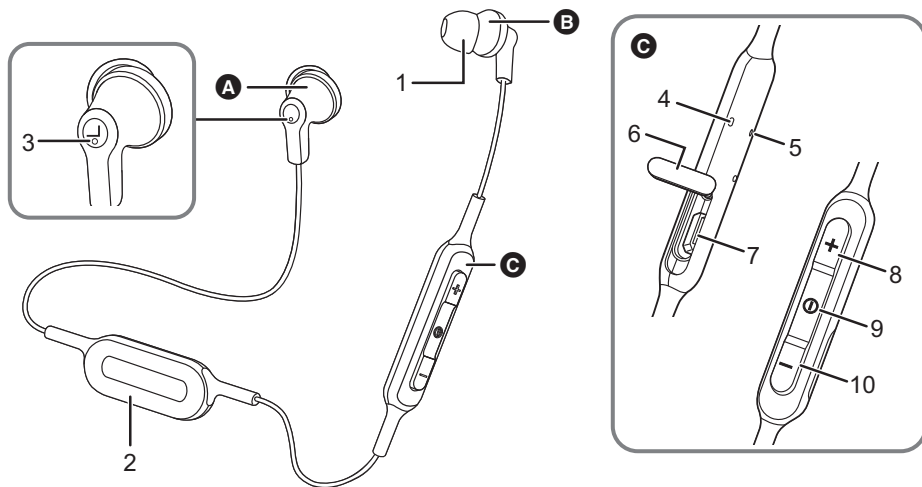
Niniejsze urządzenie należy czyścić miękką, suchą ściereczką.

- Nie używać rozpuszczalników, w tym benzyny, rozcieńczalników, alkoholu, detergentów kuchennych, chemicznych środków do czyszczenia itd. Takie postępowanie może spowodować deformację zewnętrznej obudowy lub uszkodzenia powłoki.

Utrzymywanie dobrego stanu baterii

- Podczas długiego okresu nieużywania raz na sześć miesięcy naładować w pełni urządzenie, aby bateria zachowała swoje właściwości.

Nazwy części



- A** Lewa słuchawka
- B** Prawa słuchawka
- C** Zdalne sterowanie

- 1 Wkładka douszna
- 2 Komora baterii
- 3 Wypukła kropka wskazuje lewą stronę
- 4 Wskaźnik LED^{*1*2}
- 5 Mikrofon
- 6 Pokrywa USB

- 7 Wejście ładowania (DC IN)
 - Otwórz pokrywę USB i podłącz przewód ładujący USB (w zestawie) do niniejszego wejścia, aby rozpocząć ładowanie. (→ 7)
- 8 Przycisk [+]
- 9 Przycisk [⊖]
- 10 Przycisk [-]

*1 Dalej zwany "dioda LED"

*2 Przykłady wzorców świecenia/migania

Świeci na czerwono:	Ładowanie w toku
Świeci naprzemiennie na niebiesko i czerwono:	Tryb gotowości parowania (rejestracji) Bluetooth®
Miga wolno na niebiesko ^{*3} :	Tryb gotowości połączenia Bluetooth®
Miga dwukrotnie co 2 sekundy na niebiesko ^{*3} :	Parowanie (rejestracja) Bluetooth® zakończone lub połączenie w toku
Miga na niebiesko ^{*3} :	Odbierane jest połączenie

*3 Niski poziom baterii, gdy miga na czerwono. (→ 13, "Powiadomienie o poziomie baterii")

Ładowanie

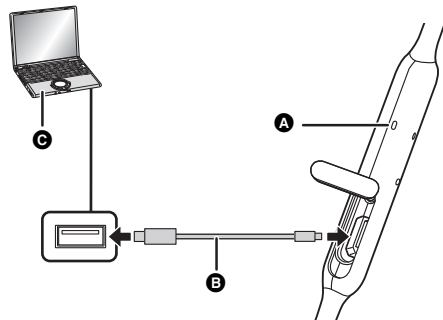
Bateria wielokrotnego ładowania (zamontowana w niniejszym urządzeniu) nie została wstępnie naładowana. Naładuj baterię przed użyciem niniejszego urządzenia.

1 Otwórz pokrywę USB.

- Jeśli w obszarze pokrywy USB znajduje się wilgoć, należy ją wytrzeć przed otwarciem pokrywy.

2 Podłącz niniejsze urządzenie do komputera przy użyciu przewód ładujący USB.

- A:** Dioda LED
- B:** Przewód ładujący USB (w zestawie)
 - Sprawdź ułożenie gniazda i włóż/wyjmij prosto trzymając wtyczkę. (Podłączenie ukośne lub odwrotne może doprowadzić do nieprawidłowego działania poprzez odkształcenie gniazda.)
- C:** Komputer
 - Włącz zawnazsu komputer.



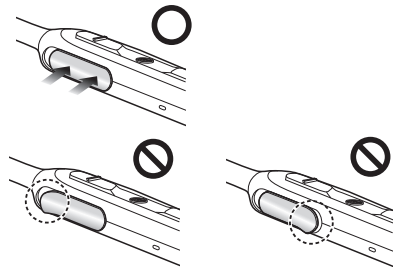
- Podczas ładowania dioda LED będzie świeciła się na czerwono. Po zakończeniu ładowania dioda LED zgaśnie.
- Całkowite naładowanie wyładowanej baterii zajmuje ok. 2 godziny.

3 Dokładnie zamknij osłonę gniazda ładowania.

■ Uwaga

Nie wolno dotykać gniazda ładowania mokrymi dłońmi.

- Jeśli na gnieździe ładowania znajdzie się pot lub ciecz, może dojść do usterki.



Uwaga

- Ładuj akumulator w pomieszczeniu o temperaturze w zakresie od 10 °C do 35 °C. Poza tym zakresem temperatur proces ładowania może zostać zatrzymany, a dioda LED zgasnąć.
- Podczas ładowania nie można włączyć zasilania ani nawiązać połączenia z urządzeniami Bluetooth®.
- Należy używać wyłącznie przewód ładujący USB dołączonego do urządzenia. Może to spowodować awarię.
- Ładowanie może nie zostać wykonane lub zatrzymać się, jeśli komputer jest wyłączony lub w trybie gotowości lub uśpienia.

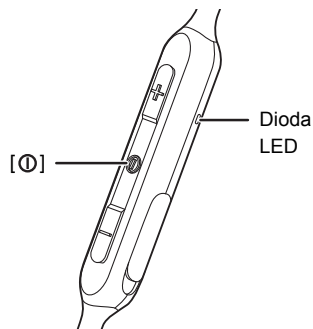
Włączanie/wyłączanie zasilania

W stanie wyłączonym naciśnij i przytrzymaj przez ok. 3 sekundy przycisk [⊕] na niniejszym urządzeniu aż dioda LED (niebieska) zacznie migać.

- Zostanie odtworzony sygnał dźwiękowy, a dioda LED (niebieska) będzie powoli migać.

■ Wyłączanie zasilania

Naciśnij i przytrzymaj [⊕] przez ok. 3 sekundy. Rozlegnie się sygnał dźwiękowy, a zasilanie zostanie wyłączone.



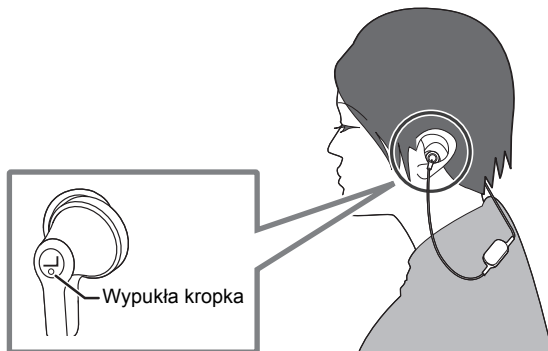
Uwaga

- W następujących przypadkach urządzenie wyda sygnał dźwiękowy, a zasilanie zostanie automatycznie wyłączone. (Automatyczne wyłączenie zasilania) (→ 13)
 - Jeśli urządzenie nie jest podłączone do urządzenia Bluetooth® i zostanie pozostawione bezczynnie na około 5 minut.
 - Jeśli urządzenie jest podłączone do urządzenia Bluetooth® i nie wydaje dźwięku przez około 5 minut.

Zakładanie słuchawek

Na lewej słuchawce znajduje się wypukła kropka, jak pokazano na ilustracji.

- Wkładki w rozmiarze M nałożone są w chwili zakupu. Jeśli nie są one odpowiednie, wymień je na wkładki o rozmiarze S lub L (w zestawie).



Podłączanie urządzenia Bluetooth®

Przygotowanie

- Umieść urządzenie Bluetooth® w promieniu ok. 1 m od niniejszego urządzenia.
- Sprawdź obsługę urządzenia w jego instrukcji obsługi w razie potrzeby.

Parowanie (rejestracja) niniejszego urządzenia z urządzeniem z funkcją Bluetooth® w celu połączenia

1 W stanie wyłączonym naciśnij i przytrzymaj przycisk [⏻] na niniejszym urządzeniu aż dioda LED zacznie migać.

Podczas parowania z urządzeniem po raz pierwszy:

przez ok. 3 sekundy

Podczas parowania z drugim lub kolejnym urządzeniem:

przez ok. 5 sekund

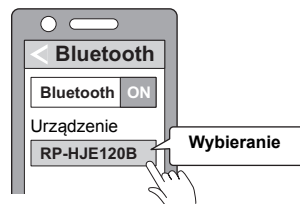
- Urządzenie główne rozpocznie wyszukiwanie urządzenia Bluetooth® do połączenia, a dioda LED będzie świecić na przemian na niebiesko i czerwono.

2 Włącz zasilanie urządzenia z funkcją Bluetooth®, a następnie włącz funkcję Bluetooth®.

3 Wybierz pozycję "RP-HJE120B" w menu urządzenia Bluetooth®.

- Adres MAC (alfanumeryczny, unikalny dla urządzenia ciąg znaków) może być wyświetlany przed nazwą "RP-HJE120B".
- W przypadku poproszenia o podanie kodu wprowadź kod "0000 (cztery zera)" niniejszego urządzenia.

np.



4 Sprawdź połączenie z urządzeniem z funkcją Bluetooth® na niniejszym urządzeniu.

- Dioda LED będzie świecić naprzemiennie na niebiesko i czerwono do momentu nawiązania połączenia z urządzeniem. Kiedy dioda LED (niebieska) zamiga dwukrotnie co ok. 2 sekundy, parowanie (rejestracja) zostało zakończone. (Nawiązano połączenie)

Uwaga

- Jeśli połączenie z urządzeniem bezprzewodowym nie zostanie ustanowione w ciągu około 5 minut, niniejsze urządzenie zostanie wyłączone. Wykonaj ponownie parowanie.
- Niniejsze urządzenie można sparować maksymalnie z 8 urządzeniami z funkcją Bluetooth®. W przypadku sparowania 9. urządzenia, urządzenie z najstarszym połączeniem zostanie nadpisane. Aby go użyć, należy je ponownie sparować.

Podłączanie sparowanego urządzenia Bluetooth®

1 Włącz to urządzenie.

- Naciśnij i przytrzymaj przez ok. 3 sekundy przycisk [ⓘ] na niniejszym urządzeniu aż dioda LED (niebieska) zacznie migać.
- Zostanie odtworzony sygnał dźwiękowy, a dioda LED (niebieska) będzie powoli migać.

2 Wykonaj kroki 2 i 3 procedury “Parowanie (rejestracja) niniejszego urządzenia z urządzeniem z funkcją Bluetooth® w celu połączenia”. (→ 9)

- Kiedy dioda LED (niebieska) zamiga dwukrotnie co ok. 2 sekundy, parowanie (rejestracja) zostało zakończone. (Nawiązano połączenie)

Uwaga

- Niniejsze urządzenie zapamiętuje ostatnie podłączone urządzenie. Połączenie może zostać nawiązane automatycznie po wykonaniu kroku 1 (patrz powyżej).
- Jeśli połączenie z urządzeniem bezprzewodowym nie zostanie ustanowione w ciągu około 5 minut, niniejsze urządzenie zostanie wyłączone. Włącz urządzenie ponownie.

Słuchanie muzyki

Jeśli kompatybilne urządzenie z funkcją Bluetooth® obsługuje profile Bluetooth® “A2DP” i “AVRCP”, istnieje możliwość odtwarzania muzyki poprzez zdalne sterowanie bezpośrednio na niniejszym urządzeniu.

- A2DP (Profil Advanced Audio Distribution (Advanced Audio Distribution Profile)): Przesyła dźwięk do niniejszego urządzenia.
- AVRCP (Profil Audio/Video Remote Control (Audio/Video Remote Control Profile)): Umożliwia zdalne sterowanie urządzeniem bezprzewodowym przy użyciu niniejszego urządzenia.

1 Połącz urządzenie z funkcją Bluetooth® z niniejszym urządzeniem. (→ 9, “Podłączanie urządzenia Bluetooth®”)

2 Wybierz i odtwórz muzykę na urządzeniu z funkcją Bluetooth®.

- Słuchawki urządzenia będą odtwarzać muzykę lub dźwięk odtwarzanego wideo.
- Czas pracy:
Maksymalny czas odtwarzania wynosi około 4 godzin 20 minut. (Może wynosić mniej w zależności od warunków użytkowania.)

■ Uwaga

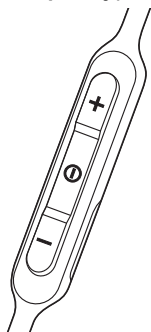
- Niniejsze urządzenie w zależności od poziomu głośności może przepuszczać dźwięk.
- W przypadku ustawienia głośności blisko maksymalnego poziomu dźwięk odtwarzanej muzyki może zostać zniekształcony. Zmniejsz poziom głośności do momentu wyeliminowania zniekształceń dźwięku.

Zdalne sterowanie

Istnieje możliwość sterowania urządzeniem z funkcją Bluetooth® za pomocą niniejszego urządzenia.

- W zależności od urządzenia z funkcją Bluetooth® lub aplikacji niektóre funkcje wymienione poniżej mogą nie działać lub działać w inny sposób w wyniku obsługi za pośrednictwem niniejszego urządzenia.

(Przykład operacji)



Funkcja	Operacje
Odtwórz / Pauza	Naciśnij [⏮].
Zwiększ głośność	Naciśnij [+].
Zmniejsz głośność	Naciśnij [-].
Przesuń do początku następnej ścieżki dźwiękowej	Naciśnij i przytrzymaj [+] przez ok. 2 sekundy.
Powrót do początku aktualnie odtwarzanej ścieżki dźwiękowej	Naciśnij i przytrzymaj [-] przez ok. 2 sekundy.

Uwaga

- Głośność można regulować w zakresie 16 poziomów. Po ustawieniu maksymalnej lub minimalnej głośności rozlegnie się sygnał dźwiękowy.

Wykonywanie połączenia telefonicznego

W przypadku telefonów (telefonów komórkowych i smartfonów) z włączoną funkcją Bluetooth®, które obsługują profil Bluetooth® “HSP” lub “HFP”, istnieje możliwość użycia niniejszego urządzenia do wykonywania połączeń telefonicznych.

- HSP (Profil Headset (Headset Profile)):

Profil ten może być używany do odbierania dźwięku monofonicznego oraz nawiązywania dwukierunkowej komunikacji przy użyciu mikrofonu niniejszego urządzenia.

- HFP (Profil zestawu głośnomówiącego (Hands-Free Profile)):

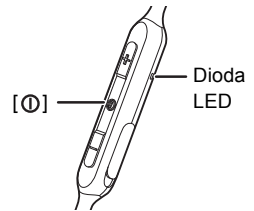
Oprócz funkcji HSP profil ten obsługuje funkcję połączeń przychodzących i wychodzących.

(Niniejsze urządzenie nie posiada funkcji umożliwiającej wykonywanie połączeń telefonicznych niezależnie od telefonu z funkcją Bluetooth®.)

1 Połącz urządzenie z funkcją Bluetooth® z niniejszym urządzeniem. (→ 9, “Podłączanie urządzenia Bluetooth®”)

2 Naciśnij [⓪] na niniejszym urządzeniu i odbierz rozmowę.

- Podczas połączenia przychodzącego rozlegnie się sygnał dźwiękowy ze słuchawek i dioda LED zacznie migać.
- (Tylko HFP) Aby odrzucić połączenie przychodzące, dwukrotnie naciśnij szybko przycisk [⓪].



3 Rozpocznij rozmowę.

- Dioda LED będzie wielokrotnie migać w cyklach po 2 mignięcia podczas rozmowy telefonicznej.
- Podczas wykonywania połączenia telefonicznego istnieje możliwość regulowania poziomu głośności. Aby uzyskać więcej informacji dotyczących dalszych instrukcji, patrz strona 11.

4 Naciśnij [⓪], aby zakończyć połączenie telefoniczne.

- Rozlegnie się sygnał dźwiękowy.

Uwaga

- Może być wymagane ustawienie funkcji zestawu głośnomówiącego w telefonie z włączoną funkcją Bluetooth®.
- W zależności od rodzaju telefonu z włączoną funkcją Bluetooth® użytkownik może usłyszeć dźwięk połączenia przychodzącego i wychodzącego telefonu w niniejszym urządzeniu.
- (Tylko HFP) Prowadzenie rozmów telefonicznych może być trudne, gdy urządzenie jest używane w miejscach o dużym natężeniu hałasu otoczenia lub na zewnątrz w miejscach narażonych na silne wiatry. W takim przypadku należy zmienić lokalizację lub przełączyć się na telefon Bluetooth®, aby kontynuować rozmowę. (Naciśnij szybko dwukrotnie [⓪], aby dokonać zmiany.)

Użyteczne funkcje

Powiadomienie o poziomie baterii

Gdy poziom naładowania baterii znacząco spadnie, migająca dioda LED zmieni kolor z niebieskiego na czerwony, a przy dalszym spadku poziomu naładowania baterii rozlegać będzie się jeden sygnał dźwiękowy co 1 minutę. Gdy bateria wyczerpie się, urządzenie wyda sygnał dźwiękowy i zasilanie zostanie wyłączone.

Automatyczne wyłączanie zasilania

W następujących przypadkach urządzenie wyda sygnał dźwiękowy, a zasilanie zostanie automatycznie wyłączone. (Automatyczne wyłączanie zasilania)

- Jeśli urządzenie nie jest podłączone do urządzenia Bluetooth® i zostanie pozostawione bezczynnie na około 5 minut.
- Jeśli urządzenie jest podłączone do urządzenia Bluetooth® i nie wydaje dźwięku przez około 5 minut.

Resetowanie niniejszego urządzenia

Niniejsze urządzenie można zresetować w przypadku odrzucenia wszystkich operacji. Aby zresetować niniejsze urządzenie, należy nacisnąć przycisk [Ⓢ] i przytrzymać przez co najmniej 10 sekund. Wszystkie poprzednie operacje zostaną anulowane. (Informacje dotyczące parowania nie zostaną usunięte.)

Przywracanie ustawień fabrycznych

Urządzenie można przywrócić do ustawień fabrycznych (ustawienia oryginalne przy zakupie). Wykonanie poniższej procedury powoduje przywrócenie głośności itp. do ustawień fabrycznych i usuwa informacje dotyczące wszystkich zarejestrowanych urządzeń. Naładuj baterię przed przywróceniem ustawień.

- 1 Gdy zasilanie jest wyłączone, naciśnij i przytrzymaj [⓪] przez co najmniej 5 sekund, aż dioda LED zacznie świecić naprzemiennie w kolorze niebieskim i czerwonym.**
- 2 Gdy dioda LED świeci się na przemian na niebiesko i czerwono, naciśnij i przytrzymaj [+] oraz [-] w tym samym czasie przez co najmniej 5 sekund.**
 - Ustawienia domyślne zostaną przywrócone, gdy dioda LED (niebieska) będzie migać szybko.

■ Uwaga

- Podczas ponownego parowania urządzenia usuń informacje dotyczące rejestracji (urządzenie: "RP-HJE120B") z menu urządzenia Bluetooth®, a następnie ponownie zarejestruj niniejsze urządzenie na urządzeniu z funkcją Bluetooth®. (→ 9)

Prawa autorskie itp.

Nazwa marki Bluetooth® i logotypy są zarejestrowanymi znakami towarowymi firmy Bluetooth SIG, Inc. i wszelkie ich użycie przez firmę Panasonic Corporation jest objęte licencją. Pozostałe znaki towarowe i nazwy handlowe są własnością ich posiadaczy.

Nazwy pozostałych systemów oraz produktów występujące w tym dokumencie są ogólnie zastrzeżonymi znakami towarowymi lub znakami towarowymi właściwych firm.

Należy zauważyć, że znaki TM oraz ® nie pojawiają się w tym dokumencie.

Rozwiązywanie problemów

Przed oddaniem urządzenia do naprawy należy sprawdzić następujące pozycje. W przypadku wątpliwości dotyczących niektórych punktów kontroli lub gdy zalecane czynności naprawcze nie rozwiązały problemu, skontaktuj się ze sprzedawcą w celu uzyskania dalszych zaleceń.

Głośność dźwięku i fonii

Brak dźwięku.

- Upewnij się, że niniejsze urządzenie i urządzenie z funkcją Bluetooth® zostały prawidłowo połączone. (→ 9)
- Sprawdź, czy muzyka jest odtwarzana w urządzeniu z funkcją Bluetooth®.
- Upewnij się, że niniejsze urządzenie zostało włączone oraz że głośność nie jest ustawiona na niski poziom.
- Ponownie sparuj i podłącz urządzenie z funkcją Bluetooth® z niniejszym urządzeniem. (→ 9)
- Sprawdź, czy kompatybilne urządzenie z funkcją Bluetooth® obsługuje profil "A2DP". Szczegółowe informacje o profilach znajdują się w sekcji "Słuchanie muzyki" (→ 11). Zapoznaj się także z instrukcją obsługi urządzenia kompatybilnego z funkcją Bluetooth®.

Mała głośność.

- Zwiększ poziom głośności niniejszego urządzenia. (→ 11)
- Zwiększ poziom głośności urządzenia z funkcją Bluetooth®.

Dźwięk z urządzenia został przerwany. / Zbyt wiele szumów. / Jakość dźwięku jest niska.

- Mogą wystąpić zakłócenia dźwięku w przypadku zablokowanych sygnałów. Nie zasłaniaj całkowicie niniejszego urządzenia dłońią itp.
- Urządzenie może znajdować się poza zakresem komunikacji wynoszącym 10 m. Umieść urządzenie bezprzewodowe bliżej niniejszego urządzenia.
- Usuń wszelkie przeszkody występujące pomiędzy niniejszym urządzeniem a urządzeniem bezprzewodowym.
- Wyłącz wszelkie nieużywane bezprzewodowe urządzenia LAN.

Połączenie z urządzeniem z funkcją Bluetooth®

Nie można podłączyć urządzenia.

- Niniejsze urządzenie można sparować maksymalnie z 8 urządzeniami z funkcją Bluetooth®. W przypadku sparowania 9.
- Usuń dane parowania dot. niniejszego urządzenia z urządzenia z funkcją Bluetooth®, a następnie sparuj je ponownie. (→ 9)

Połączenia telefoniczne

Nie słychać rozmówcy.

- Upewnij się, że niniejsze urządzenie i telefon z włączoną funkcją Bluetooth® są włączone.
- Upewnij się, że niniejsze urządzenie i telefon z włączoną funkcją Bluetooth® zostały połączone. (→ 9)
- Sprawdź ustawienia audio w telefonie z włączoną funkcją Bluetooth®. Przełącz urządzenie do obsługi połączeń na niniejsze urządzenie, jeśli jest ustawione na telefon z włączoną funkcją Bluetooth®. (→ 9)
- Jeśli poziom głośności głosu drugiej osoby jest zbyt niski, zwiększ poziom głośności zarówno w niniejszym urządzeniu, jak i w telefonie z włączoną funkcją Bluetooth®.

Nie można nawiązać połączenia telefonicznego.

- Sprawdź, czy kompatybilne urządzenie z funkcją Bluetooth® obsługuje profil "HSP" lub "HFP". Szczegółowe informacje o profilach znajdują się w sekcjach "Słuchanie muzyki" (→ 11) oraz "Wykonywanie połączenia telefonicznego" (→ 12). Zapoznaj się także z instrukcją obsługi urządzenia telefonu z funkcją Bluetooth®.

Ogólne

Niniejsze urządzenie nie reaguje.

- Niniejsze urządzenie można zresetować w przypadku odrzucenia wszystkich operacji. Aby zresetować niniejsze urządzenie, należy nacisnąć przycisk [⏻] i przytrzymać przez co najmniej 10 sekund. (→ 13)

Zasilanie i ładowanie

Brak możliwości naładowania niniejszego urządzenia. / Dioda LED nie pali się podczas ładowania.

- Czy przewód ładujący USB został prawidłowo podłączony do wejścia USB w komputerze? (→ 7)
- Upewnij się, że komputer jest włączony i nie znajduje się w trybie czuwania ani uśpienia.
- Czy port USB obecnie używany działa prawidłowo? Jeśli komputer został wyposażony w inne porty USB, wyjmij wtyczkę z aktualnie używanego portu i podłącz ją do innego portu.
- Jeśli powyższe czynności nie są możliwe do wykonania, odłącz wtyczkę przewód ładujący USB i podłącz ją ponownie.
- Całkowite naładowanie wyladowanej baterii zajmuje ok. 2 godziny.
- Jeśli czas ładowania i czas pracy ulegną skróceniu, może to oznaczać, że bateria wyczerpała się. (Liczba ładowań wbudowanej baterii: około 300)
- Podczas ładowania dioda LED będzie świeciła się na czerwono. Po zakończeniu ładowania dioda LED zgaśnie.

Ładowanie trwa dłużej.

- Niniejsze urządzenie należy ładować w pomieszczeniu o temperaturze od 10 °C do 35 °C.

Zasilanie nie włącza się. / Zasilanie wyłącza się.

- Czy niniejsze urządzenie zostało naładowane? Nie można włączyć zasilania podczas ładowania. (→ 7)
- Niski poziom baterii, gdy dioda LED miga na czerwono. Naładuj niniejsze urządzenie.
- Czy automatyczne wyłączenie zasilania jest aktywne? (→ 13)

Dane techniczne

■ Ogólne

Zasilanie	DC 5 V, 120 mA (Bateria wewnętrzna: 3,7 V (litowo-polimerowa))
Czas pracy*1	Okolo 4 godzin 20 minut
Czas ładowania*2 (25 °C)	Okolo 2 godzin
Zakres temperatur ładowania	10 °C do 35 °C
Zakres temperatur pracy	0 °C do 40 °C
Zakres wilgotności roboczej	35 %RH do 80 %RH (bez kondensacji)
Masa	Okolo 12 g

*1 Może wynosić mniej w zależności od warunków pracy.

*2 Czas potrzebny na naładowanie wyczerpanej baterii do pełna.

■ Sekcja Bluetooth®

Specyfikacja zestawu Bluetooth®	Ver. 4.1
Klasa sprzętu bezprzewodowego	Klasa 2 (2,5 mW)
Pasmo częstotliwości	2402 MHz do 2480 MHz
Maks. moc sygnału radiowego	4 dBm
Obsługiwane profile	A2DP, AVRCP, HSP, HFP
Obsługiwane kodowanie	SBC
Zasięg operacyjny	Do 10 m

■ Sekcja głośników

Membrana	9 mm
----------	------

■ Sekcja złącz

DC IN	DC 5 V, 120 mA
-------	----------------

■ Sekcja mikrofonu

Rodzaj	Mono
--------	------

■ Akcesoria

Przewód ładujący USB	Okolo 0,1 m
----------------------	-------------

• Dane techniczne mogą się zmienić bez uprzedzenia.

Usunięcie baterii w celu utylizacji niniejszego urządzenia

Poniższe zalecenia nie odnoszą się do czynności naprawczych, a jedynie są związane z usuwaniem niniejszego urządzenia. Niniejsze urządzenie nie jest przeznaczone do ponownego montażu po jego zdemontowaniu.

- W przypadku utylizacji niniejszego urządzenia wyjąć zainstalowaną w nim baterię i oddać ją do recyklingu.

■ Niebezpieczeństwo

Ponieważ bateria przeznaczona jest specjalnie dla niniejszego produktu, nie należy używać jej do zasilania innych urządzeń.

Nie ładować wyciągniętej baterii.

- Nie ogrzewaj i nie wrzucaj do ognia.
- Nie należy pozostawiać baterii przez dłuższy czas w samochodzie z zamkniętymi drzwiami i oknami wystawionym na bezpośrednie działanie promieni słonecznych.
- Baterii nie należy rozkładać, modyfikować, miażdżyć ani przebijać.
- Nie należy zwierać przewodów baterii lub dopuszczać do ich kontaktu z metalowymi przedmiotami przewodzącymi.
- Nie należy transportować ani przechowywać baterii wraz z przedmiotami takimi jak naszyjniki czy spinki do włosów.

Może to spowodować przegrzanie, wybuch lub zapłon baterii.

■ Ostrzeżenie

Wyjętą baterię i inne przedmioty należy przechowywać w miejscu niedostępnym dla dzieci.

Przypadkowe połknięcie takich elementów może skutkować obrażeniami ciała.

- W przypadku podejrzenia połknięcia jakiegokolwiek z tych elementów należy niezwłocznie skontaktować się z lekarzem.

W przypadku wycieku elektrolitu z baterii należy podjąć następujące kroki i nie dotykać płynu gołymi dłońmi.

Jeśli płyn dostanie się do oka może spowodować utratę wzroku.

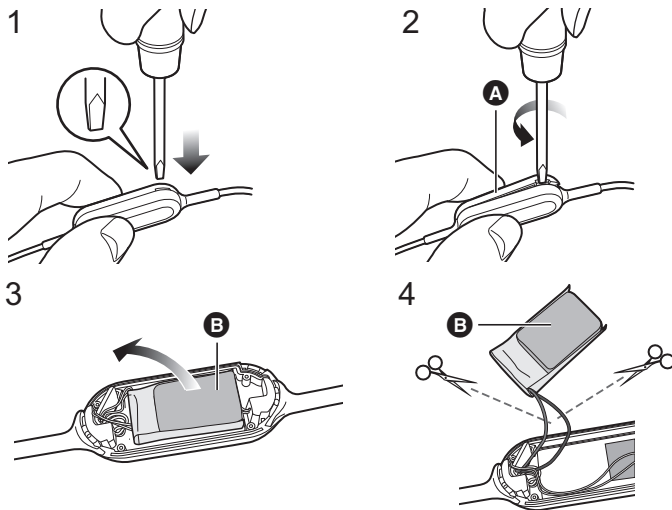
- Należy natychmiast przemyć oczy wodą, nie pocierając ich, a następnie skonsultować się z lekarzem.

W przypadku kontaktu płynu z ciałem lub ubraniem może dojść do podrażnienia skóry i urazów.

- Dokładnie spłukać czystą wodą, a następnie skonsultować się z lekarzem.

W komorze baterii wbudowana jest litowo-polimerowa bateria wielokrotnego ładowania. Utylizować zgodnie z lokalnymi przepisami. W przypadku utylizacji niniejszego produktu należy zdemontować urządzenie zgodnie z poniższymi instrukcjami i wyjąć wbudowaną baterię wielokrotnego ładowania.

- Zdemontować po wyczerpaniu się baterii.
- W przypadku utylizacji baterii należy się skontaktować z lokalnymi władzami lub ze sprzedawcą celem uzyskania informacji o prawidłowym sposobie postępowania.



1 Umieść śrubokręt prosty (dostępny w sprzedaży) w komorze baterii.

- Trzymaj palce z dala od końca śrubokręta.

- Użyj śrubokręta, który pasuje do otworu w komorze baterii. Jeśli jest zbyt mały, komora baterii nie otworzy się prawidłowo.

2 Użyj śrubokręta do podważenia pokrywy **A.**

- Należy uważać, aby nie dotknąć baterii śrubokrętem.

3 Chwyć baterię **B i wyjmij ją.**

4 Pociągnij baterię **B i wyjmij ją z komory baterii, odcinając kolejno przewody za pomocą nożyczek.**

- Zabezpiecz elementy przewodów baterii za pomocą taśmy izolacyjnej.

- Nie niszczyć i nie rozbrajać baterii.

Deklaracja Zgodności (DoC)

Niniejszym, "Panasonic Corporation" deklaruje, iż niniejszy produkt jest zgodny z zasadniczymi wymogami i innymi odnośnymi postanowieniami Dyrektywy 2014/53/UE.

Klienci mogą skopiować oryginał Deklaracji Zgodności (DoC) dla naszych produktów radiowych i końcowych urządzeń teletransmisyjnych (RE) z naszego serwera DoC:

<http://www.ptc.panasonic.eu>

Kontakt z autoryzowanym przedstawicielem:

Panasonic Marketing Europe GmbH,

Panasonic Testing Centre, Winsbergring 15, 22525 Hamburg, Niemcy

Typ łączności bezprzewodowej	Pasma częstotliwości	Maksymalna moc
Bluetooth®	2402 - 2480 MHz	4 dBm

Pozbywanie się zużytych urządzeń elektrycznych i elektronicznych oraz baterii.

Dotyczy wyłącznie obszaru Unii Europejskiej oraz krajów posiadających systemy zbiórki i recyklingu.



Niniejsze symbole umieszczane na produktach, opakowaniach i/lub w dokumentacji towarzyszącej oznaczają, że nie wolno mieszać zużytych urządzeń elektrycznych i elektronicznych oraz baterii z innymi odpadami domowymi/komunalnymi.

W celu zapewnienia właściwego przetwarzania, utylizacji oraz recyklingu zużytych urządzeń elektrycznych i elektronicznych oraz zużytych baterii, należy oddawać je do wyznaczonych punktów gromadzenia odpadów zgodnie z przepisami prawa krajowego.

Poprzez prawidłowe pozbywanie się zużytych urządzeń elektrycznych i elektronicznych oraz zużytych baterii pomagasz oszczędzać cenne zasoby naturalne oraz zapobiegać potencjalnemu negatywnemu wpływowi na zdrowie człowieka oraz na stan środowiska naturalnego.

W celu uzyskania informacji o zbiórce oraz recyklingu zużytych urządzeń elektrycznych i elektronicznych oraz baterii prosimy o kontakt z władzami lokalnymi.

Za niewłaściwe pozbywanie się tych odpadów mogą grozić kary przewidziane przepisami prawa krajowego.



(Dotyczy symbolu baterii (symbol poniżej)):

Ten symbol może występować wraz z symbolem pierwiastka chemicznego. W takim przypadku wymagania Dyrektywy w sprawie określonego środka chemicznego są spełnione.

Infolinia (Polska):

801 003 532 - numer dla połączeń z sieci stacjonarnej
22 295 37 27 - numer dla połączeń z sieci stacjonarnej oraz komórkowej

Produkt Panasonic

Produkt objęty jest E-Gwarancją Panasonic.

Prosimy o zachowanie dowodu zakupu.

Warunki gwarancji oraz informacje o produkcie

są dostępne na stronie www.panasonic.pl

lub pod numerami telefonów:

801 003 532 - numer dla połączeń z sieci stacjonarnej

22 295 37 27 - numer dla połączeń z sieci stacjonarnej oraz komórkowej

Dystrybucja w Polsce

Panasonic Marketing Europe GmbH

(Spółka z ograniczoną odpowiedzialnością)

Oddział w Polsce

ul. Wołoska 9A, 02-583 Warszawa

Manufactured by: Panasonic Corporation
Kadoma, Osaka, Japan
Importer for Europe: Panasonic Marketing Europe GmbH
Panasonic Testing Centre
Winsbergring 15, 22525 Hamburg, Germany



Panasonic Corporation

<http://www.panasonic.com>

© Panasonic Corporation 2019

(Po)

TQBM0588-1
F0819MH1090