

Panasonic®

Felhasználói kézikönyv Digitális vezeték nélküli sztereó fülhallgató

Modellszám: **RP-HJE120B**



Köszönjük, hogy termékünket választotta.

Mielőtt használatba venné a terméket, olvassa el figyelmesen az utasításokat; őrizze meg a kézikönyvet a jövőbeli használat céljából.

E

TQBM0591-1

Biztonsági óvintézkedések

■ Készülék

FIGYELEM:

A tűzveszély, áramütés vagy a terméksérülés kockázatának csökkentése érdekében,

- Ügyeljen arra, hogy a készüléket ne érje eső, nedvesség, csepegő vagy felröccsenő folyadék.
- Ügyeljen arra, hogy ne kerüljön folyadékkal teli tárgy (pl. váza) a készülék tetejére.
- Csak az ajánlott tartozékokat használja.
- Ne távolítsa el a burkolatokat.
- Ne próbálja meg a készülék javítását maga elvégezni. Bizza a javítást megfelelő szakszervizre.

Az alábbi körülmények között kerülje a használatot

- Szélsőségesen magas vagy alacsony hőmérséklet használat, tárolás vagy szállítás közben.
- Az elem tűzbe vagy forró sütőbe helyezése, illetve az elem mechanikus összenyomása vagy felvágása, ami robbanást okozhat.
- Szélsőségesen magas hőmérséklet és/vagy szélsőségesen alacsony légnyomás, ami robbanást okozhat, illetve éghető folyadék vagy gáz szivárgását eredményezheti.

- Ne használja vagy helyezze el ezt a készüléket hőforrások közelében.
- Ne halgassa ezt a készüléket magas hangerőn olyan helyeken, a biztonság érdekében hallania kell a környezeti zajokat, pl. vasúti átjárókon és építkezéseken.

■ Hallgatókagylók

- A lenyelés kockázatának elkerülése érdekében a hallgatókagylók gyermekektől távol tartandók.
- Rögzítse biztonságosan a hallgatókagylókat. A leválás után a fülben maradó hallgatókagylók sérülést vagy betegséget okozhatnak.

■ Allergia

- Hagyja abba a használatot, ha kellemetlen érzése támad a hangszórók vagy a bőrrel közvetlenül érintkező bármely más alkatrész miatt.
- A folyamatos használat bőrkíütést vagy egyéb allergiás reakciókat okozhat.

■ Óvintézkedések a fülhallgató használatához

- A fejhallgatóból vagy fülhallgatóból érkező túlzott hangnyomás hallásvesztést okozhat.
- Ne használja a fülhallgatót nagy hangerőn. A hallásszakértők nem tanácsolják a tartós és folyamatos lejátszást.
- Ha cseng a füle, csökkentse a hangerőt, vagy hagyja abba a használatot.
- Ne használja motoros jármű üzemeltetése közben. Ez forgalmi zavarokat okozhat, és számos területen illegális.
- Rendkívüli óvatossággal használja vagy ideiglenesen szüneteltesse a használatot a potenciálisan veszélyes helyzetekben.

A mobiltelefonok miatt használat közben a készüléknél rádióinterferenciás zavar léphet fel. Ilyen interferencia előfordulása esetén jobban el kell különíteni egymástól a készüléket és a mobiltelefont.

Csak számítógéphez csatlakoztatott USB töltőkábelt használjon.

Ez a készülék mérsékelt és trópusi éghajlatban használható.

Bluetooth® tudnivalók

A Panasonic nem vállal felelősséget a vezeték nélküli továbbítás során megsérült adatokért és/vagy információkért.

■ Alkalmazott frekvenciasáv

Ez a készülék a 2,4 GHz-es frekvenciasávot használja.

■ A készülék tanúsítása

- Ez a készülék megfelel a frekvencia korlátozásoknak, és a frekvencia törvények alapján kapott tanúsítást. Vezeték nélküli engedélyre ezért nincs szükség.
- Egyes országokban törvény bünteti az alábbiakat:
 - A készülék szétszerelése vagy módosítása.
 - A specifikációs jelzések eltávolítása.

■ A használat korlátai

- Nem garantált a vezeték nélküli adatátvitel és/vagy a használhatóság minden Bluetooth® eszközzel.
- Valamennyi eszköznek meg kell felelnie a Bluetooth SIG, Inc. által rögzített szabványoknak.
- Az adott eszköz specifikációjától és beállításaitól függően előfordulhat, hogy nem lehetséges a csatlakoztatás vagy egyes műveletek eltérőek.
- Ez a készülék támogatja a Bluetooth® biztonsági szolgáltatásokat. De attól függően, hogy az operációs környezet és/vagy a beállítások megfelelnek-e, ez a biztonság nem elegendő. Óvatosan adjon adatokat vezeték nélkül ezen a készüléken.
- Ez az eszköz nem képes Bluetooth® eszközre adatokat továbbítani.

■ Hatótávolság

Az eszközt maximum 10 m-es hatótávolságon belül kell használni.

A hatótávolság a környezettől, akadályoktól és interferenciától függően csökkenhet.

■ Más eszközök miatti interferencia

- Előfordulhat, hogy az eszköz nem működik megfelelően és hogy a rádióhullámok interferenciája miatt zaj és hangingadozás észlelhető, ha az eszköz túl közel van más Bluetooth® eszközökhöz vagy a 2,4 GHz-es sávot használó eszközökhöz.
- Előfordulhat, hogy az eszköz nem működik megfelelően, ha túl erősek egy közeli műsorszóró állomás stb. rádióhullámjai.

■ Rendeltetészerű használat

- Ez az eszköz csak normál, általános használatra lett tervezve.
- Ne használja a rendszert rádiófrekvenciás zavarokra érzékeny környezetben vagy berendezés mellett (ilyenek például a repülőterek, kórházak, laboratóriumok stb.).

Tartalomjegyzék

Biztonsági óvintézkedések	2
Bluetooth® tudnivalók	3

Használat előtt

Tartozékok	5
Karbantartás	5
Alkatrésznév	6

Előkészületek

Töltés	7
A készülék be/kikapcsolása	8
A fülhallgatók viselése	8
Egy Bluetooth® eszköz csatlakoztatása	9
• A készülék csatlakoztatási célú párosítása (regisztrálása) a Bluetooth® eszközzel	9
• Egy párosított Bluetooth® eszköz csatlakoztatása	10

Műveletek

Zenét hallgatni	11
• Távvezérlés	11
Telefonhívás kezdeményezése	12
Hasznos funkciók	13
• Akkumulátor szint értesítés	13
• Automatikus kikapcsolás	13
• Az egység visszaállítása	13

Egyéb

A gyári beállítások visszaállítása	14
Szerzői jog, stb.	14
Hibaelhárítás	15
• Hang és hangjelzések hangereje	15
• Bluetooth® eszközcsatlakozás	15
• Telefonhívások	15
• Általános	16
• Tápellátás és töltés	16
Specifikációk	17
A készülék leselejtezésekor távolítsa el az akkumulátort	18

A dokumentumban használt kifejezések

- Az utalandó oldalak a következők "→ ○○".
- A termék illusztrációi eltérhetnek a tényleges terméktől.

Tartozékok

Kérjük, hogy ellenőrizze és azonosítsa be a mellékelt tartozékokat.

1 x USB töltőkábel

1 x Hallgatókagyló szett (L, S)

• A vásárlás időpontjában M-es méretű hallgatókagylók vannak csatlakoztatva.

Karbantartás

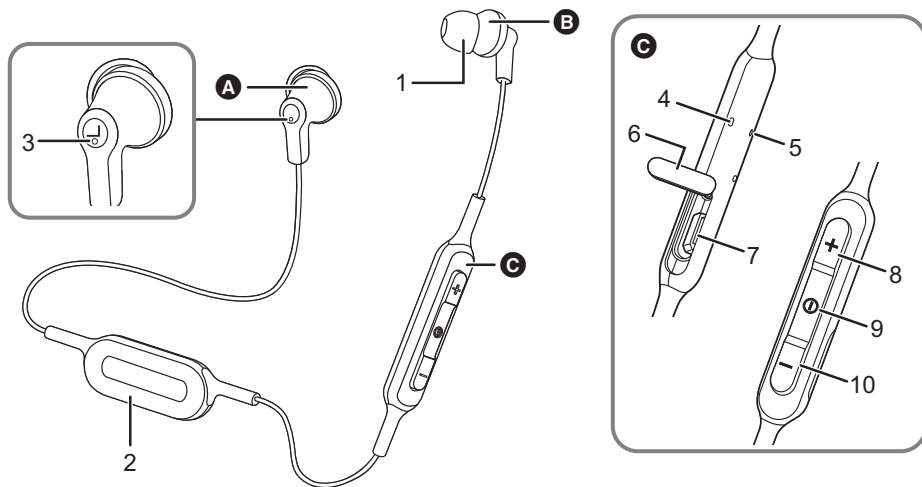
Puha, száraz ruhával tisztítsa az eszközt.

• Ne használjon oldószereket, például benzint, hígítót, alkoholt, konyhai mosogatószeret, vegyszeres ablaktörőt stb. Ez okozhatja a külső tok deformálódását vagy a bevonatot.

Az elemteljesítmény fenntartása

• Ha hosszabb ideig nem használja, akkor 6 havonta teljesen töltsse fel a készüléket az elemteljesítmény fenntartása érdekében.

Alkatrésznév



- A** Bal fülhallgató
- B** Jobb fülhallgató
- C** Távvezérlő

- 1 Hallgatókagyló
- 2 Elemtartó
- 3 Megemelt pont jelzi a bal oldalt
- 4 LED jelzőfény^{*1*2}
- 5 Mikrofon
- 6 USB fedél

- 7 Öltő terminál (DC IN)
 - Töltéskor nyissa fel az USB fedelet és dugja be az USB töltőkábelt (tartozék) ebbe az aljzatba. (→ 7)
- 8 [+] gomb
- 9 [⏻] gomb
- 10 [-] gomb

*1 Továbbiakban "LED"

*2 Példák a világításra/villogó mintákra

(Piros) világítás:	A töltés folyamatban van
Felváltva kéken és pirosan világít:	Bluetooth® párosítás (regisztráció) készenléti állapotban
Lassan (kéken) villog ^{*3} :	Bluetooth® kapcsolat készenlét
2 másodpercenként (kéken) villog ^{*3} :	Egy Bluetooth® párosítás (regisztráció) létrejött vagy hívás folyamatban van
(Kéken) villog ^{*3} :	Egy hívás érkezik

*3 Elemtöltöttség alacsony, ha pirosan villog. (→ 13, "Akkumulátor szint értesítés")

Töltés

Az újratölthető akkumulátor (az egységbe beépítve) kezdetben nem kerül feltöltésre. Töltse fel az akkumulátort a készülék használata előtt.

1 Nyissa fel az USB fedelet.

- Ha nedvességet talál az USB fedél körül, törölje azt le az USB fedél felnyitása előtt.

2 Csatlakoztassa az eszközt a számítógéphez az USB töltőkábelrel.

A: LED

B: USB töltőkábel (mellékelt)

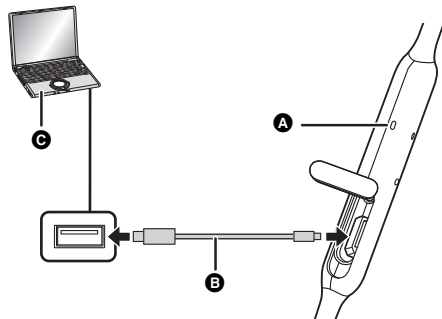
- Ellenőrizze a terminálok irányát és dugja be/húzza ki egyenesen tartva a dugóra. (A terminál deformálódása zavart okozhat, ha ferde vagy rossz irányba van csatlakoztatva.)

C: Számítógép

- Előzetesen kapcsolja be a számítógépet.

• A LED pirosan világít, amikor a töltés folyamatban van. A töltés befejezése után a LED kialszik.

• Lemerült állapotból körülbelül 2 óráig tart az akkumulátor teljes feltöltése.

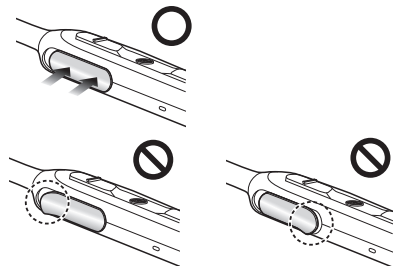


3 Jól zárja le a töltési aljzat fedelét.

■ Figyelem

Tilos nedves kézzel hozzányúlni a töltési aljzathoz.

- Meghibásodás történhet, ha izzadság vagy folyadék kerül a töltési aljzatra.



Megjegyzés

- Állítsa a szobahőmérsékletet 10 °C és 35 °C. közé. Előfordulhat, hogy ezen a hőmérséklet tartományon kívül a töltés leáll, és a LED kialszik.
- Töltés közben nem lehetséges az áramellátás bekapcsolása vagy a Bluetooth® eszközökhöz való csatlakoztatás.
- Ne használjon más USB töltőkábelt kivéve a mellékelt tartozékot. Ellenkező esetben meghibásodás történhet.
- Előfordulhat, hogy leáll vagy nem történik töltés, ha a számítógép készenléti vagy alvó üzemmódban, illetve arra vált.

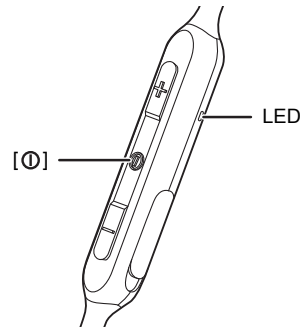
A készülék be/kikapcsolása

Kikapcsolt állapotban nyomja meg és tartsa lenyomva a [⓪] gombot kb. 3 másodpercig, amíg a LED (kék) nem villog.

• Hangjelzés hallatszik, és a LED (kék) lassan villog.

■ Kapcsolja ki a készüléket

Nyomja meg és tartsa lenyomva a [⓪] gombot körülbelül 3 másodpercig. Hangjelzés hallható, és a készülék kikapcsol.



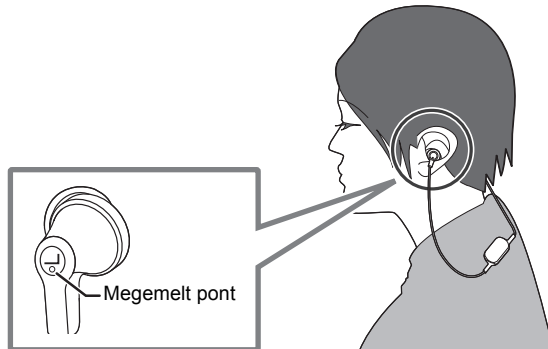
Megjegyzés

- A készülék sípol és automatikusan kikapcsol a következő esetekben. (Automatikus kikapcsolás) (→ 13)
 - Ha a készülék nem csatlakozik egy Bluetooth® eszközhöz, és kb. 5 percig nem történik semmilyen művelet.
 - Ha a készülék csatlakozik egy Bluetooth® eszközhöz, és kb. 5 percig csendes.

A fülhallgatók viselése

A bal fülhallgatón az ábra szerinti módon látható a megemelt pont.

- A vásárlás időpontjában M-es méretű hallgatókagylók vannak csatlakoztatva. Ha ez a méret nem jó, használja az S-es vagy L-es méretű hallgatókagylókat (tartozék).



Egy Bluetooth® eszköz csatlakoztatása

Előkészületek

- Helyezze el a Bluetooth® eszközt kb. 1 m távolságra a készüléktől.
- Ellenőrizze az eszköz működését a használati utasítás szerint.

A készülék csatlakoztatási célú párosítása (regisztrálása) a Bluetooth® eszközzel

1 Kikapcsolt állapotban nyomja meg és tartsa lenyomva a [ⓘ] gombot, amíg a LED nem villog.

Amikor először párosítja a készüléket: kb. 3 másodpercig

Ha egy második vagy későbbi eszközöket párosít: kb. 5 másodpercig

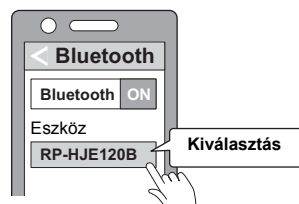
- A készülék Bluetooth® eszközt kezd keresni a csatlakozáshoz, és a LED felváltva kéken és pirosan világít.

2 Kapcsolja be a Bluetooth® készüléket, és engedélyezze a Bluetooth® funkciót.

3 Válassza ki a “RP-HJE120B” lehetőséget a Bluetooth® eszköz menüjéből.

- Az “RP-HJE120B” megjelenése előtt megjelenik egy MAC-cím (egy alfanumerikus karakterlánc, amely megjelenik és egyedülálló az eszközön).
- Ha jelszót kér, adja meg a készülék “0000 (négy nulla)” jelszavát.

példa:



4 Ellenőrizze a kapcsolatot a készüléken lévő Bluetooth® eszközzel.

- A LED felváltva kéken és pirosan világít, amíg a készülékkel való kapcsolat befejeződik. Ha a (kék) LED kétszer villog kb. 2 másodpercenként, a párosítás (regisztráció) befejeződött. (Kapcsolat létrehozva)

Megjegyzés

- Ha egy eszközhöz való kapcsolódás nem jön létre körülbelül 5 perc alatt, akkor a készülék kikapcsol. Végezze el újra a párosítást.
- Ezzel a készülékkel legfeljebb 8 Bluetooth® eszközt lehet párosítani. Ha egy 9. készülék párosítva van, akkor a legregebbi kapcsolat eszköze kicserélődik. Használja újra a párosítást.

Egy párosított Bluetooth® eszköz csatlakoztatása

1 Kapcsolja be a készüléket.

- Nyomja meg és tartsa lenyomva [Ⓞ] kb. 3 másodpercig, amíg a LED (kék) nem villog.
- Hangjelzés hallatszik, és a LED (kék) lassan villog.

2 Végezze el “A készülék csatlakoztatási célú párosítása (regisztrálása) a Bluetooth® eszközzel” 2. és 3. lépését. (→ 9)

- Ha a LED (kék) kétszer villog kb. 2 másodpercenként, a párosítás (regisztráció) befejeződött. (Kapcsolat létrehozva)

Megjegyzés

- Ez a készülék megjegyzi, hogy az eszköz végül csatlakozik. A kapcsolat automatikusan létrejön az 1. lépés után (lásd fent).
- Ha egy eszközhöz való kapcsolódás nem jön létre körülbelül 5 perc alatt, akkor a készülék kikapcsol. Kapcsolja be a készüléket újra.

Zenét hallgatni

Ha a Bluetooth® kompatibilis eszköz támogatja az "A2DP" és az "AVRCP" Bluetooth® profilokat, a zenét a készülék távvezérlő műveleteivel lehet lejátszani.

- A2DP (fejlett hangelosztási profil (Advanced Audio Distribution Profile)): Hangot továbbít az egységnek.
- AVRCP (hang / videó távvezérlő profil (Audio/Video Remote Control Profile)): Lehetővé teszi a készülék távvezérlését az egység használatával.

1 Csatlakoztassa a Bluetooth® eszközt és a készülékhez. (→ 9, "Egy Bluetooth® eszköz csatlakoztatása")

2 Válassza ki és játssza le a zenét a Bluetooth® készüléken.

- A készülék fülhallgatójában megszólal a zene vagy az éppen lejátszott videó hangja.
- Üzemidő:
A maximális lejátszási időtartam körülbelül 4 óra 20 perc. (A használati körülményektől függően rövidebb is lehet.)

■ Figyelem

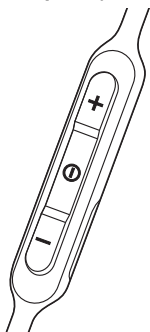
- A készülék a hangerőtől függően zajkibocsátást okozhat.
- Ha a hangerő a maximális szint közelébe emelkedik, a zene eltorzulhat. Csökkentse a hangerőt, amíg a torzítás meg nem szűnik.

Távvezérlés

A Bluetooth® készüléket a készülék használatával vezérelheti.

- A Bluetooth® készüléktől vagy az alkalmazástól függően, egyes funkciók nem válaszolhatnak vagy eltérhetnek az alábbi leírásoktól még akkor is, ha megnyomja a készüléken található gombokat.

(Működési példa)



Funkció	Műveletek
Lejátszás / Szünet	Nyomja meg a [⏮] gombot.
Növelje a hangerőt	Nyomja meg a [+] gombot.
Csökkentse a hangerőt	Nyomja meg a [-] gombot.
Tovább a következő zeneszám elejére	Nyomja meg és tartsa lenyomva a [+] gombot körülbelül 2 másodpercig.
Visszatérés az aktuális szám elejére	Nyomja meg és tartsa lenyomva a [-] gombot körülbelül 2 másodpercig.

Megjegyzés

- A hangerő 16 sávban állítható. Amikor elérte a maximális vagy minimális hangerőt, hangjelzés hallható.

Telefonhívás kezdeményezése

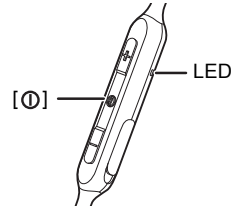
A "HSP" vagy a "HFP" Bluetooth® profilt támogató Bluetooth® telefonokkal (mobiltelefonok vagy okostelefonok) a készüléket telefonhívásokra használhatja.

- HSP (fejhallgatóprofil (Headset Profile)): Ez a profil használható mono hangok fogadására és kétirányú kommunikáció létrehozására a mikrofonon keresztül.
- HFP (Kéz nélküli profil (Hands-Free Profile)): A HSP funkciók mellett ez a profil rendelkezik a bejövő és a kimenő hívások funkcióval. (Ez a készülék nem rendelkezik olyan funkcióval, amely lehetővé teszi a telefonhívások kezdeményezését a Bluetooth®-kompatibilis telefontól függetlenül.)

1 Csatlakoztassa a Bluetooth® eszközt és a készülékhez. (→ 9, "Egy Bluetooth® eszköz csatlakoztatása")

2 A készülék [⓪] megnyomása és a bejövő hívás fogadása.

- Bejövő hívás közben csengőhang szól a fülhallgatókban és villog a LED.
- (Csak HFP) A bejövő hívás elutasításához nyomja meg gyorsan kétszer a [⓪] gombot.



3 Kezden beszélni.

- A LED ismételten 2-szer villog egy hívás közben.
- A hangerő a telefonhívás során beállítható. Az utasításokat lásd az 11. oldalon.

4 Nyomja meg a [⓪] gombot a hívás befejezéséhez.

- Hangjelzés hallatszik.

Megjegyzés

- Előfordulhat, hogy a Bluetooth®-kompatibilis telefonon a kézi beállításokat meg kell adni.
- A Bluetooth® funkcióval rendelkező telefontól függően a készülék bejövő és kimenő hívás csengőhangjait hallhatja.
- (Csak HFP) Előfordulhat, hogy a telefonbeszélgetések nehezen hallhatók, ha a készülék használata nagy környezeti zajban, illetve szabadtéren vagy erős szélnek kitett egyéb helyen történik. Ilyen esetben a hívás folytatásához változtassa meg a hívás helyét vagy végezze el a hívóeszköz átváltását Bluetooth®-kompatibilis telefonra. (Az átváltás a készüléken lévő [⓪] két gyors megnyomásával lehetséges.)

Hasznos funkciók

Akkumulátor szint értesítés

Ha az elem kezd lemerülni, a villogó LED kékről pirosra vált, és további merülés esetén 1 percenként hangjelzés hallható. Amikor az elem lemerül, a készülék sípol, és az áramellátás kikapcsol.

Automatikus kikapcsolás

A készülék sípol és automatikusan kikapcsol a következő esetekben. (Automatikus kikapcsolás)

- Ha a készülék nem csatlakozik egy Bluetooth® eszközhöz, és kb. 5 percig nem történik semmilyen művelet.
- Ha a készülék csatlakozik egy Bluetooth® eszközhöz, és kb. 5 percig csendes.

Az egység visszaállítása

Az összes művelet visszautasítása esetén elvégezhető a készülék visszaállítása. A készülék visszaállításához tartsa lenyomva a [⓪] gombot legalább 10 másodpercig. Minden korábbi művelet törlődik. (A párosítási eszköz információk nem törlődnek.)

A gyári beállítások visszaállítása

Visszaállíthatja a készüléket a gyári beállításokra (az eredeti beállítások a vásárlás után). A következő eljárás végrehajtása visszaállítja a hangerőt stb. a gyári beállításokra, és törli az összes regisztrált eszközre vonatkozó információt. Töltse fel az akkumulátort, mielőtt visszaállítja a készüléket.

- 1 **Az áramellátás kikapcsolt állapotában nyomja meg és tartsa lenyomva a [Ⓞ] gombot legalább 5 másodpercig, amíg a LED kéken és pirosan váltakozva nem világít.**
- 2 **Ha a LED felváltva kéken és pirosan világít, tartsa egyszerre lenyomva a [+] és [-] gombokat legalább 5 másodpercig.**
 - Az alapértelmezett beállítások visszaállítását a LED (kék) gyors villogása jelzi.

■ Figyelem

- Egy eszköz újrapárosítása előtt törölje a regisztrációs adatokat (Eszköz: "RP-HJE120B") a Bluetooth® eszköz menüjéből, majd regisztrálja újra a készüléket a Bluetooth® eszközzel. (→ 9)

Szerzői jog, stb.

A Bluetooth® szömegjelölés és logók a Bluetooth SIG, Inc. bejegyzett védjegyei, és minden ilyen jelölés Panasonic Corporation általi használata licenc alapján történik.

Az egyéb védjegyek és cégnevek azok tulajdonosainak a tulajdonát képezik.

Az ebben a dokumentumban szereplő egyéb rendszernevek és terméknevek általában az adott fejlesztővállalatok bejegyzett védjegyei vagy védjegyei.

ATM és az[®] jelzések nem szerepelnek a dokumentumban.

Hibaelhárítás

Mielőtt szervizhez fordulna, végezze el az alábbi ellenőrzéseket. Forduljon tanácsért a kereskedőjéhez, ha kétélye van valamelyik ellenőrzési lépésnél, vagy ha az alábbi útmutatóban jelzett megoldások nem oldják meg a problémát.

Hang és hangjelzések hangereje

Nincs hang.

- Győződjön meg róla, hogy a készülék és a Bluetooth® eszköz megfelelően csatlakoztatva vannak. (→ 9)
- Ellenőrizze, hogy a zene szól a Bluetooth® eszközön.
- Győződjön meg róla, hogy a készülék be van kapcsolva, és a hangerő nem túl alacsony.
- Párosítsa és csatlakoztassa ismét a Bluetooth® eszközt és a készüléket. (→ 9)
- Ellenőrizze, hogy a Bluetooth® kompatibilis eszköz támogatja az "A2DP" profilt. A profilokról további részletekért lásd a "Zenét hallgatni" (→ 11) részt. Olvassa el a Bluetooth® kompatibilis eszköz használati utasítását is.

Alacsony hangerő.

- Növelje a készülék hangerejét. (→ 11)
- Növelje a Bluetooth® eszköz hangerejét.

Az eszköz nem ad hangot. / Túl nagy a zaj. / Rossz hangminőség.

- A lejátszás megszakadhat, ha valami zavarja a jelet. Ne takarja el a készüléket a tenyerével, stb.
- Lehet, hogy az eszköz kívül van a 10 m hatótávolságon. Vigye közelebb az eszközt a készülékhez.
- Távolítsa el minden akadályt az eszköz és a készülék között.
- Kapcsoljon ki minden nem használt vezeték nélküli LAN eszközt.

Bluetooth® eszközcsatlakozás

Nem lehetséges az eszköz csatlakoztatása.

- Ezzel a készülékkel legfeljebb 8 Bluetooth® eszközt lehet párosítani. Ha egy 9. készülék párosítva van, akkor a legrégebbi kapcsolat eszköze kicserélődik.
- Törölje a párosítási adatokat a Bluetooth® eszközökből, majd párosítsa ismét a készüléket. (→ 9)

Telefonhívások

Nem hallja a vonal másik végén lévő személyt.

- Győződjön meg róla, hogy a készülék és a Bluetooth® telefon be van kapcsolva.
- Ellenőrizze, hogy a készülék és a Bluetooth® telefon csatlakoztatva vannak. (→ 9)
- Ellenőrizze a Bluetooth® telefon hangbeállításait. Váltsa át a hívó egységet a készülékre, ha az a Bluetooth® telefonra van kapcsolva. (→ 9)
- Ha a hívás túl halk, növelje a készülék és a Bluetooth® telefon hangerejét.

Nem tudok hívást indítani.

- Ellenőrizze, hogy a Bluetooth® kompatibilis eszköz támogatja a "HSP" vagy "HFP" profilt. A profilokról további részletekért lásd a "Zenét hallgatni" (→ 11) és "Telefonhívás kezdeményezése" (→ 12) fejezeteket. Olvassa el a Bluetooth® telefon használati utasítását is.

Általános

Az készülék nem válaszol.

- Az összes művelet visszautasítása esetén elvégezhető a készülék visszaállítása. A készülék visszaállításához tartsa lenyomva a [⓪] gombot legalább 10 másodpercig. (→ 13)

Tápellátás és töltés

Nem lehet tölteni a készüléket. / A LED nem világít a töltés alatt.

- Az USB töltőkábel szilárdan csatlakozik a számítógép USB csatlakozójához? (→ 7)
- Győződjön meg arról, hogy a számítógép be van kapcsolva, és nincs készenléti vagy alvó üzemmódban.
- A jelenleg használt USB port megfelelően működik? Ha a számítógépen más USB portok találhatóak, húzza ki a csatlakozót az aktuális portjából és dugja be egy másik portba.
- Ha a fent említett intézkedések nem alkalmazhatók, húzza ki az USB töltőkábelt és csatlakoztassa újra.
- Lemerült állapotból körülbelül 2 óráig tart az akkumulátor teljes feltöltése.
- Ha a töltési idő és a működési idő lerövidül, az akkumulátor lemerülhet. (A telepített akkumulátor töltési idejének száma: Kb. 300)
- A LED pirosan világít, amikor a töltés folyamatban van. A töltés befejezése után a LED kialszik.

A töltés tovább tart.

- Állítsa a szobahőmérsékletet 10 °C és 35 °C.

A áramellátás nem kapcsol be. / Az áramellátás kikapcsol.

- Az egység töltődik? A töltés közben a tápellátást nem lehet bekapcsolni. (→ 7)
- A töltöttségi szint alacsony, ha a LED pirosan villog. Töltse fel a készüléket.
- Automatikus kikapcsolás aktiválva? (→ 13)

Specifikációk

■ Általános

Áramellátás	5 V egyenáram, 120 mA (Beépített akkumulátor: 3,7 V (Li-polimer))
Üzemidő*1	Kb. 4 óra és 20 perc
Töltési idő*2 (25 °C)	Kb. 2 óra
Töltési hőmérséklet-tartomány	10 °C és 35 °C
Üzemi hőmérséklet	0 °C és 40 °C
Üzemi páratartalom	35 % és 80 % közötti relatív páratartalom (nincs páralecsapódás)
Tömeg	Kb. 12 g

*1 Ez az idő az üzemi körülményektől függően rövidebb lehet.

*2 A lemerült akkumulátor teljes feltöltésének időtartama.

■ Bluetooth® rész

Bluetooth® rendszer specifikáció	Ver. 4.1
Vezeték nélküli berendezés besorolás	2-es osztály (2,5 mW)
Frekvenciasáv	2402 MHz és 2480 MHz
Max. RF teljesítmény	4 dBm
Támogatott profilok	A2DP, AVRCP, HSP, HFP
Támogatott kodek	SBC
Üzemi távolság	Legfeljebb 10 m

■ Hangszóró

Meghajtó egységek	9 mm
--------------------------	------

■ Terminál

DC IN	5 V egyenáram, 120 mA
--------------	-----------------------

■ Mikrofon rész

Típus	Mono
--------------	------

■ Tartozékok

USB töltőkábel	Kb. 0,1 m
-----------------------	-----------

• A specifikáció minden előzetes értesítés nélkül módosítható.

A készülék leselejtezésekor távolítsa el az akkumulátort

A következő utasítások a készülék leselejtezésére, nem pedig a javítására vonatkoznak. A készülék szétszerelés után nem szerelhető össze újra.

• A készülék eldobásakor vegye ki a készülékbe telepített akkumulátort és hasznosítsa újra.

■ Veszély

Mivel az újratölthető elem kifejezetten ehhez a termékhez tartozik, ne használja azt semmilyen más készülékhez.

Tilos feltölteni az eltávolított elemet.

- Tilos hevíteni vagy lánghatásnak kitenni.
- Ne hagyja sokáig autóban közvetlen napfénynek kitett helyen az elemet akkor, ha az ajtók és ablakok zárva vannak.
- Tilos az elemet szöggel átszúrni, ütés hatásának kitenni, szétszedni vagy módosítani.
- A vezetékek nem érhetnek egymáshoz vagy egyéb fémhez.
- Tilos az elemet nyakláncsal, hajtúvel vagy hasonlókkal együtt szállítani vagy tárolni.
- Ilyenkor ugyanis az elem felmelegedhet, meggyulladhat vagy szétrepedhet.

■ Figyelmeztetés

Tilos az eltávolított elemet és egyéb tárgyakat csecsemők közelében elhelyezni.

Egy ilyen, véletlenül lenyelt tárgy káros hatással lehet a szervezetre.

- Azonnal forduljon orvoshoz, ha egy ilyen tárgy lenyelésére gyanakszik.

Amennyiben folyadék szivárog az elemből, járjon el az alábbiak szerint, és ne érjen pusztán kézzel a folyadékhoz.

A szembe kerülő folyadék látásvesztést okozhat.

- Dörzsölés nélkül azonnal mossa ki a szemet vízzel, majd forduljon orvoshoz.

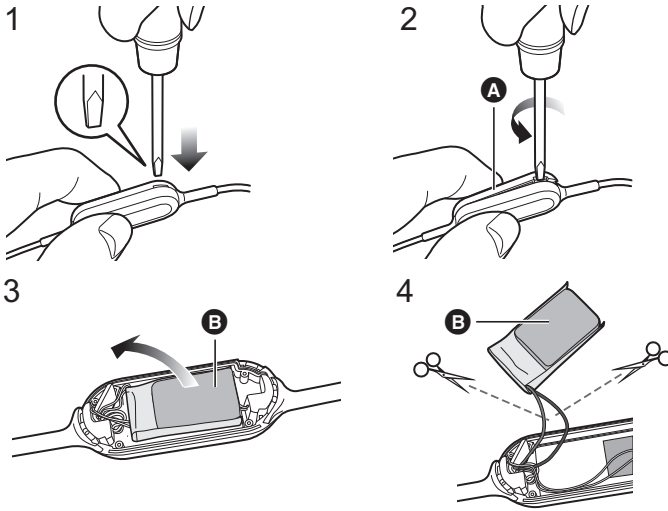
A testre vagy ruhára kerülő folyadék bőrgyulladást vagy sérülést okozhat.

- Tiszta vízzel végezzen alapos öblítést, majd forduljon orvoshoz.

Az elemtartóba egy lítium-polimer elem van beépítve. A hulladékba helyezést a helyi előírások szerint végezze.

A termék ártalmatlanításakor megfelelően végezze el a szétszerelést az eljárás szerint, majd vegye ki a beépített újratölthető elemet.

- Az akkumulátor lemerülése után szét kell szedni.
- Az elem ártalmatlanításakor forduljon a helyi hatóságokhoz vagy kereskedőjéhez, és érdeklődjön az ártalmatlanítás megfelelő módjáról.



1 Helyezzen egy (kereskedelmi forgalomban kapható) laposfejű csavarhúzó az elemtartóba.

- Ügyeljen arra, hogy ujjai ne legyenek a csavarhúzó hegyénél.
- Használjon az elemtartó nyílásába beleillő csavarhúzó. Ha túl kicsi, akkor nem fog megfelelően felnyílni az elemtartó.

2 A csavarhúzó emelőként használva nyomja a felső fedelet **A felfelé.**

- Ügyeljen arra, hogy a csavarhúzó ne érjen az elemhez.

3 Fogja meg és vegye ki az elemet **B.**

4 Húzza le és úgy válassza le az elemet **B az elemtartóról, hogy egy ollóval egyenként elvágja a vezetékeket.**

- Cellux szalaggal szigetelje az eltávolított elem vezetékreszeit.
- Tilos az elemet károsítani vagy szétszerelni.

Megfelelőségi Nyilatkozat (DoC)

Ezennel a, "Panasonic Corporation" kijelenti, hogy a jelen termék kielégíti az 2014/53/EU Irányelv létfontosságú követelményeit és más vonatkozó rendelkezéseit.

A vásárlók letölthetik az RE termékek eredeti DoC másolatát a DoC szerverünkről:

<http://www.ptc.panasonic.eu>

A hivatalos képviselő elérhetősége:

Panasonic Marketing Europe GmbH,

Panasonic Testing Centre, Winsbergring 15, 22525 Hamburg, Németország

Wireless típus	Frekvenciasáv	Maximális teljesítmény
Bluetooth®	2402 - 2480 MHz	4 dBm

Tájékoztató felhasználók számára az elhasználdott készülékek, szárazelemek és akkumulátorok begyűjtéséről és ártalmatlanításáról.

Csak az Európai Unió és olyan országok részére, amelyek begyűjtő rendszerekkel rendelkeznek



A termékeken, a csomagoláson és/vagy a kísérő dokumentumokon szereplő szimbólumok azt jelentik, hogy az elhasználdott elektromos és elektronikus termékeket, szárazelemeket és akkumulátorokat tilos az általános háztartási hulladékkal keverni.

Az elhasználdott készülékek, szárazelemek és akkumulátorok megfelelő kezelése, hasznosítása és újrafelhasználása céljából, kérjük, hogy a helyi törvényeknek, megfelelően juttassa el azokat a kijelölt gyűjtőhelyekre.

E termékek, szárazelemek és akkumulátorok előírás szerű ártalmatlanításával Ön hozzájárul az értékes erőforrások megővéséhez, és megakadályozza az emberi egészség és a környezet károsodását.

Amennyiben a begyűjtéssel és újrafelhasználással kapcsolatban további kérdése lenne, kérjük, érdeklődjön a helyi önkormányzatnál.

E hulladékok szabálytalan elhelyezését a nemzeti jogszabályok büntethetik.



Megjegyzés a szárazelem- és akkumulátor-szimbólummal kapcsolatban (alsó szimbólumpélda):

Ezek a szimbólumok kémiai szimbólummal együtt alkalmazhatók. Ebben az esetben teljesíti az EU irányelvnek vegyi anyagra vonatkozó követelményét.

Manufactured by: Panasonic Corporation
Kadoma, Osaka, Japan
Importer for Europe: Panasonic Marketing Europe GmbH
Panasonic Testing Centre
Winsbergring 15, 22525 Hamburg, Germany



Panasonic Corporation

<http://www.panasonic.com>

© Panasonic Corporation 2019



TQBM0591-1
F0819MH1090