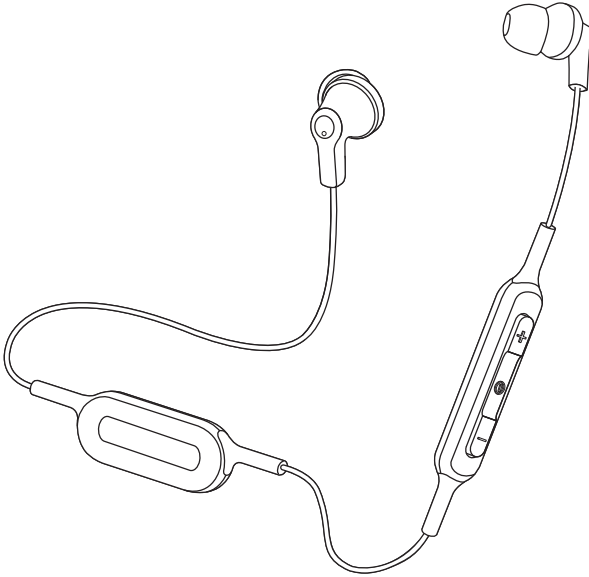


Panasonic®

Bedienungsanleitung Digitale drahtlose Stereo-Ohrhörer

Modell Nr. **RP-HJE120B**



Wir danken Ihnen, dass Sie sich für dieses Produkt unseres Hauses entschieden haben.
Bitte lesen Sie diese Anleitung vor der Inbetriebnahme dieses Produkts aufmerksam durch, und bewahren Sie dieses Handbuch für spätere Bezugnahme griffbereit auf.

Sicherheitsmaßnahmen

■ Gerät

WARNUNG:

Um die Gefahr von Brand, elektrischem Schlag und Beschädigung zu verringern:

- **Setzen Sie dieses Gerät weder Regen noch Feuchtigkeit, Tropfen oder Spritzern aus.**
- **Stellen Sie auf diesem Gerät keine mit Flüssigkeiten gefüllten Gefäße wie Vasen ab.**
- **Verwenden Sie empfohlene Zubehörteile.**
- **Entfernen Sie keine Abdeckungen.**
- **Reparieren Sie dieses Gerät nicht selbst. Überlassen Sie Reparaturen stets qualifiziertem Fachpersonal.**

Nicht unter folgenden Bedingungen verwenden

- Extrem hohe oder niedrige Temperaturen bei Gebrauch, Lagerung oder Transport.
- Entsorgung von Batterien im Feuer oder in einem heißen Ofen oder mechanisches Quetschen oder Zerschneiden von Batterien, da dies zu einer Explosion führen kann.
- Extrem hohe Temperatur und/oder extrem niedriger Luftdruck, da dies zu einer Explosion oder zum Austreten entzündlicher Flüssigkeiten oder Gase führen kann.

- Dieses Gerät sollte nicht in der Nähe von Wärmequellen verwendet oder gelagert werden.
- Hören Sie dieses Gerät nicht mit hoher Lautstärke an Orten, an denen Sie aus Sicherheitsgründen Umgebungsgerausche hören müssen, z. B. an Bahnübergängen und auf Baustellen.

■ Ohrstöpsel

- Bewahren Sie die Ohrstöpsel außerhalb der Reichweite von Kindern auf, um ein Verschlucken zu verhindern.
- Bringen Sie die Ohrstöpsel fest an. Wenn Sie sich ablösen und in den Ohren feststecken, können sie Verletzungen oder Krankheiten verursachen.

■ Allergien

- Falls Sie bemerken, dass der direkte Hautkontakt durch die Ohrhörer oder durch andere Teile Ihnen nicht gut tut, dann sollten Sie das Gerät nicht länger benutzen.
- Die fortgesetzte Nutzung kann zu Hautausschlägen oder anderen allergischen Reaktionen führen.

■ Vorsichtsmaßnahmen für die Nutzung des Ohrhörers

- Übermäßiger Schalldruck von In-Ear-Ohrhörern und Kopfhörern kann zu Hörschäden führen.
- Verwenden Sie den Ohrhörer nicht mit hoher Lautstärke. Gehörexperthen raten von einer längeren ununterbrochenen Nutzung ab.
- Wenn Sie ein Klingeln in den Ohren hören, verringern Sie die Lautstärke oder beenden Sie den Gebrauch.
- Beim Führen eines Kraftfahrzeugs nicht verwenden. Dies kann die Verkehrssicherheit gefährden und ist in vielen Regionen verboten.
- In potenziell gefährlichen Situationen sollten Sie höchste Vorsicht walten lassen oder den Gebrauch vorübergehend einstellen.

Beim Betrieb dieses Geräts können Hochfrequenzstörungen auftreten, die durch die Benutzung von Mobiltelefonen verursacht werden. Bei einer solchen Störung sollte das Mobiltelefon in größerer Entfernung zu diesem Gerät betrieben werden.

Verwenden Sie zum Anschließen an einen Computer ausschließlich das mitgelieferte USB-Ladekabel.

Dieses Gerät ist zum Betrieb in Regionen mit gemäßigttem oder tropischem Klima bestimmt.

Über Bluetooth®

Panasonic übernimmt keine Verantwortung für Daten und/oder Informationen, die während einer drahtlosen Übertragung gefährdet sind.

■ Verwendetes Frequenzband

Dieses Gerät verwendet das Frequenzband 2,4 GHz.

■ Zertifizierung dieses Geräts

- Dieses Gerät entspricht den Frequenzbeschränkungen und wurde gemäß dem Frequenzgesetz zertifiziert. Daher ist keine Drahtlosgenehmigung erforderlich.
- Die nachstehenden Handlungen sind in einigen Ländern strafbar:
 - Zerlegen oder Modifizieren des Geräts.
 - Ein Entfernen der Spezifikationskennzeichnungen.

■ Nutzungsbeschränkungen

- Die drahtlose Übertragung und/oder Nutzung mit allen mit Bluetooth® ausgerüsteten Geräten kann nicht garantiert werden.
- Alle Geräte müssen den durch Bluetooth SIG, Inc. festgelegten Standards entsprechen.
- Je nach Spezifikationen und Einstellungen eines Gerätes, kann die Verbindung unter Umständen nicht hergestellt werden, oder einige Funktionen können sich unterscheiden.
- Dieses Gerät unterstützt die Bluetooth®-Sicherheitsfunktionen. Je nach Betriebsumgebung und/oder Einstellungen ist diese Sicherheit jedoch möglicherweise nicht ausreichend. Lassen Sie bei der drahtlosen Übertragung von Daten an dieses Gerät Vorsicht walten.
- Dieses Gerät kann keine Daten an ein Bluetooth®-Gerät übertragen.

■ Einsatzbereich

Verwenden Sie dieses Gerät bis zu einer maximalen Reichweite von 10 m.

Die Reichweite kann je nach Umgebung, Hindernissen oder Interferenzen, abnehmen.

■ Interferenz von anderen Geräten

- Dieses Gerät funktioniert aufgrund von Funkwelleninterferenzen möglicherweise nicht korrekt, oder es können Störungen wie Rauschen und Tonsprünge auftreten, wenn dieses Gerät zu nahe an anderen Bluetooth®-Geräten oder solchen Geräten aufgestellt ist, die das 2,4-GHz-Band verwenden.
- Dieses Gerät könnte nicht korrekt funktionieren, wenn die Funkwellen einer nahe gelegenen Sendestation, etc. zu stark sind.

■ Verwendungszweck

- Dieses Gerät ist nur für die normale, allgemeine Verwendung bestimmt.
- Verwenden Sie dieses System nicht in der Nähe von Geräten oder in einer Umgebung, die gegenüber hochfrequenten Störungen empfindlich ist (Beispiel: Flughäfen, Krankenhäuser, Labors, etc).

Inhaltsverzeichnis

Sicherheitsmaßnahmen	2
Über Bluetooth®	3

Vor der Verwendung

Zubehör	5
Reinigung	5
Teilebezeichnungen	6

Vorbereitung

Wird aufgeladen	7
Ein-/Ausschalten	8
Tragen des Ohrhörers	8
Verbinden eines Bluetooth®-Geräts	9
• Kopplung (Registrierung) dieses Geräts mit dem Bluetooth®-Gerät zum Aufbau einer Verbindung	9
• Anschluss eines gekoppelten Bluetooth®-Geräts	10

Betrieb

Musik hören	11
• Fernbedienung	11
Einen Anruf tätigen	12
Nützliche Funktionen	13
• Benachrichtigungen zum Akkustand	13
• Automatische Abschaltung	13
• Zurücksetzen des Geräts	13

Weitere Informationen

Zurücksetzen auf die Werkseinstellungen	14
Copyright etc.	14
Problembeseitigung	15
• Ton und Lautstärke	15
• Bluetooth® Geräteverbindung	15
• Telefongespräche	15
• Allgemein	16
• Energieversorgung und Aufladung	16
Technische Daten	17
Entfernen des Akkus zur Entsorgung dieses Geräts	18

In diesem Dokument verwendete Symbole

- Referenzseiten sind mit "→ ○○" gekennzeichnet.
- Die Produktabbildungen können vom tatsächlichen Produkt abweichen.

Zubehör

Überprüfen Sie, ob die folgenden Teile mitgeliefert wurden.

1 x USB-Ladekabel

1 x Ohrstöpsel-Set (Größen L, S)

- Ohrstöpsel der Größe M sind beim Kauf am Gerät angebracht.

Reinigung

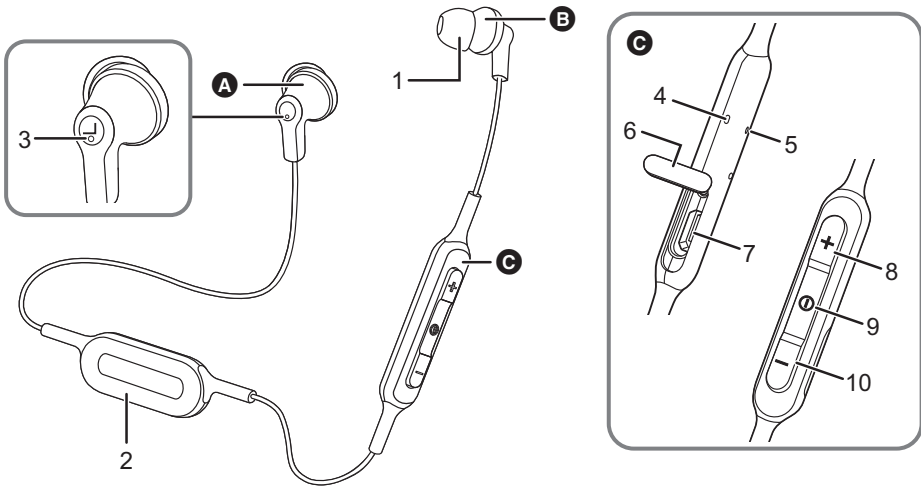
Reinigen Sie dieses Gerät mit einem trockenen, weichen Tuch.

- Verwenden Sie keine Lösungsmittel wie Benzin, Verdünner, Alkohol, Haushaltsreiniger, einen chemischen Wischer etc. Diese könnten dazu führen, dass sich das äußere Gehäuse verformt oder die Beschichtung abblättert.

Leistungsfähigkeit des Akkus bewahren

- Wenn das Gerät über längere Zeit nicht benutzt wird, laden Sie es alle 6 Monate vollständig auf, um die Leistungsfähigkeit des Akkus zu bewahren.

Teilebezeichnungen



- A** Linkes Ohrstück
- B** Rechtes Ohrstück
- C** Fernbedienung

- 1 Ohrstöpsel
- 2 Akkugehäuse
- 3 Punktartige Erhebung kennzeichnet die linke Seite
- 4 LED-Kontrollleuchte^{*1*2}
- 5 Mikrophon
- 6 USB-Abdeckung
- 7 Ladeanschluss (DC IN)
 - Zum Laden öffnen Sie die USB-Abdeckung und schließen Sie das mitgelieferte USB-Ladekabel an diesen Anschluss an. (→ 7)
- 8 [+] -Taste
- 9 [M] -Taste
- 10 [-] -Taste

*1 Im Folgenden als "LED" bezeichnet

*2 Beispielhafte Leucht- und Blinkanzeigen

Leuchtet (rot):	Gerät wird geladen
Abwechselndes Blinken in Blau und Rot:	Bluetooth® Kopplungs-(Registrierungs-)Standby
Blinkt langsam (blau) ^{*3} :	Bluetooth® Verbindungs-Standby
Blinkt zweimal ca. alle 2 Sekunden (blau) ^{*3} :	Eine Bluetooth®-Kopplung (Registrierung) wurde durchgeführt oder ein Anruf wird getätigt
Blinkt (blau) ^{*3} :	Ein Anruf wird empfangen

*3 Wenn die Leuchte rot blinkt, ist der Akku leer. (→ 13, "Benachrichtigungen zum Akkustand")

Wird aufgeladen

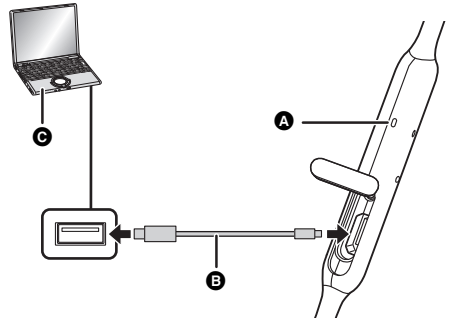
Der im Gerät installierte wiederaufladbare Akku ist bei der Auslieferung nicht geladen. Laden Sie den Akku vor dem Gebrauch des Gerätes auf.

1 Öffnen Sie die USB-Abdeckung.

- Wenn sich im Bereich der USB-Abdeckung Feuchtigkeit befindet, wischen Sie den Bereich trocken, bevor Sie die USB-Abdeckung öffnen.

2 Verwenden Sie das USB-Ladekabel, um dieses Gerät an einen Computer anzuschließen.

- A:** LED
- B:** USB-Ladekabel (im Lieferumfang)
 - Kontrollieren Sie die Ausrichtung der Anschlusskontakte und halten Sie beim Anschließen/Abziehen den Stecker gerade. (Wenn der Stecker schief oder falsch herum eingesteckt wird, kann es zu einer Beschädigung der Buchse und zu Funktionsstörungen kommen.)
- C:** Computer
 - Schalten Sie zuvor den Computer an.



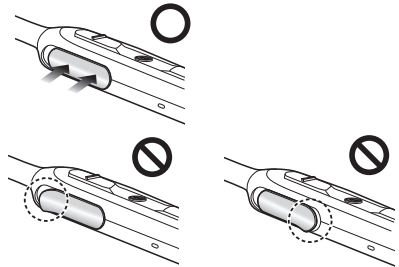
- Während des Ladens leuchtet die LED rot. Nach Abschluss des Ladevorgangs erlischt die LED.
- Es dauert ca. 2 Stunden, den leeren Akku vollständig aufzuladen.

3 Schließen Sie fest die Abdeckung des Ladeanschlusses.

■ Achtung

Berühren Sie den Ladeanschluss nicht mit nassen Händen.

- Wenn Schweiß oder Flüssigkeiten am Ladeanschluss anhaften, kann es zu Fehlfunktionen kommen.



Hinweis

- Laden Sie bei Raumtemperatur zwischen 10 °C und 35 °C. Außerhalb dieses Temperaturbereichs wird der Aufladevorgang möglicherweise unterbrochen, und die LED erlischt.
- Während des Aufladevorgangs kann das Gerät weder eingeschaltet noch mit Bluetooth®-Geräten verbunden werden.
- Verwenden Sie ausschließlich das mitgelieferte USB-Ladekabel. Ansonsten kann es zu Fehlfunktionen kommen.
- Wenn der Computer sich im Standby- oder Schlafmodus befindet oder in einen dieser Modi schaltet, findet der Ladevorgang möglicherweise nicht statt oder wird unterbrochen.

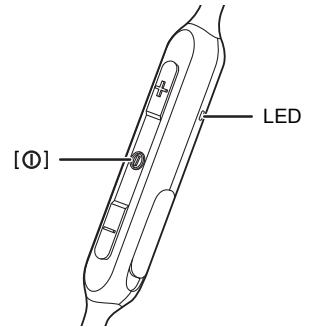
Ein-/Aus-switchen

Halten Sie im ausgeschalteten Zustand ca. 3 Sekunden lang die Taste [⓪] gedrückt, bis die LED (blau) blinkt.

• Ein Signalton ertönt, und die LED (blau) blinkt langsam.

■ Zum Ausschalten

Halten Sie [⓪] mindestens 3 Sekunden lang gedrückt. Ein Signalton ertönt, und das Gerät wird ausgeschaltet.



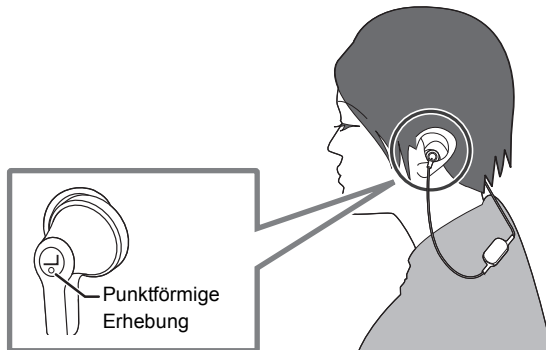
Hinweis

- In folgenden Fällen ertönt ein Signalton, und das Gerät wird ausgeschaltet. (Automatische Abschaltung) (→ 13)
 - Wenn das Gerät nicht mit einem Bluetooth®-Gerät verbunden ist und ca. 5 Minuten lang keine Bedienvorgänge erfolgen.
 - Wenn das Gerät mit einem Bluetooth®-Gerät verbunden und ca. 5 Minuten lang still ist.

Tragen des Ohrhörers

Der rechte Ohrhörer weist eine punktförmige Erhebung auf wie in der Abbildung gezeigt.

- Ohrstöpsel der Größe M sind beim Kauf am Gerät angebracht. Wenn sie nicht die richtige Größe haben, ersetzen Sie sie durch Ohrstöpsel der Größe S oder L (im Lieferumfang).



Verbinden eines Bluetooth®-Geräts

Vorbereitung

- Stellen Sie das Bluetooth®-Gerät innerhalb einer Entfernung von ca. 1 m vom Gerät auf.
- Überprüfen Sie die Funktion des Geräts. Ziehen Sie bei Bedarf die Betriebsanleitung des Geräts zu Rate.

Kopplung (Registrierung) dieses Geräts mit dem Bluetooth®-Gerät zum Aufbau einer Verbindung

1 Halten Sie im ausgeschalteten Zustand die Taste [⓪] gedrückt, bis die LED blinkt.

Wenn zum ersten Mal ein Gerät gekoppelt wird: ca. 3 Sekunden

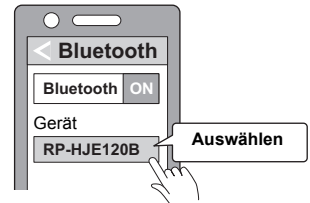
Wenn ein zweites Gerät oder weitere Geräte gekoppelt werden: ca. 5 Sekunden

- Es wird nach einem Bluetooth®-Gerät gesucht, um eine Verbindung herzustellen, und die LED blinkt abwechselnd blau und rot.

2 Schalten Sie das Bluetooth®-Gerät aus und aktivieren Sie die Bluetooth®-Funktion.

3 Wählen Sie im Menü des Bluetooth®-Geräts "RP-HJE120B" aus.

z.B.



- Vor der Anzeige von "RP-HJE120B" wird möglicherweise eine MAC-Adresse angezeigt (eine alphanumerische Zeichenfolge, die das Gerät eindeutig identifiziert und von diesem angezeigt wird).
- Wenn ein Passcode angefordert wird, geben Sie "0000 (vier Nullen)" ein; dies ist der Passcode dieses Geräts.

4 Überprüfen Sie am Gerät, ob die Verbindung mit dem Bluetooth®-Gerät hergestellt wurde.

- Die LED blinkt abwechselnd blau und rot, bis der Verbindungsaufbau zum Gerät abgeschlossen ist. Wenn die LED ca. alle 2 Sekunden zweimal blau blinkt, ist die Kopplung (Registrierung) abgeschlossen. (Verbindung hergestellt)

Hinweis

- Wird innerhalb von ca. 5 Minuten keine Verbindung zu einem Gerät hergestellt, schaltet sich das Gerät aus. Wiederholen Sie in diesem Fall den Kopplungsvorgang.
- Sie können bis zu 8 Bluetooth®-Geräte mit diesem Gerät koppeln. Wird ein 9. Gerät gekoppelt, wird das Gerät, das am längsten nicht verbunden wurde, ersetzt. Um es zu verwenden, führen Sie den Kopplungsvorgang erneut durch.

Anschluss eines gekoppelten Bluetooth®-Geräts

1 Schalten Sie dieses Gerät ein.

- Halten Sie ca. 3 Sekunden lang die Taste [⓪] gedrückt, bis die LED (blau) blinkt.
- Ein Signalton ertönt, und die LED (blau) blinkt langsam.

2 Führen Sie die Schritte 2 und 3 aus dem Abschnitt “Kopplung (Registrierung) dieses Geräts mit dem Bluetooth®-Gerät zum Aufbau einer Verbindung” durch. (→ 9)

- Wenn die LED ca. alle 2 Sekunden zweimal blau blinkt, ist die Kopplung (Registrierung) abgeschlossen.
(Verbindung hergestellt)

Hinweis

- Dieses Gerät speichert das zuletzt verbundene Gerät. Nach Ausführen von Schritt 1 (siehe oben) kann die Verbindung automatisch hergestellt werden.
- Wird innerhalb von ca. 5 Minuten keine Verbindung zu einem Gerät hergestellt, schaltet sich das Gerät aus. Schalten Sie das Gerät wieder ein.

Musik hören

Wenn ein Bluetooth®-kompatibles Gerät die Bluetooth®-Profile "A2DP" und "AVRCP" unterstützt, ist eine Musikwiedergabe unter Verwendung der Fernbedienungsfunktionen dieses Geräts möglich.

- A2DP (Advanced Audio Distribution Profile): Ermöglicht die Übertragung von Audiodaten an das Gerät.
- AVRCP (Audio/Video Remote Control Profile): Ermöglicht die Fernbedienung des verbundenen Geräts mit diesem Gerät.

1 Verbinden Sie das Bluetooth®-Gerät mit diesem Gerät. (→ 9, "Verbinden eines Bluetooth®-Geräts")

2 Wählen Sie Musik auf dem Bluetooth®-Gerät aus und starten Sie die Wiedergabe.

- Über die Ohrhörer des Geräts werden Musik bzw. Tonspur des wiedergegebenen Videos ausgegeben.
- Betriebsdauer:
Die maximale Wiedergabedauer beträgt ca. 4 Stunden und 20 Minuten. (Kann je nach Betriebsbedingungen kürzer sein.)

■ Achtung

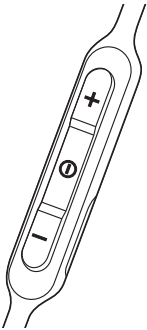
- Je nach Lautstärkeeinstellung können die über das Gerät wiedergegebenen Töne nach außen dringen.
- Im Bereich der Maximallautstärke kann es zu Klangverzerrungen kommen. Verringern Sie die Lautstärke, bis die Verzerrung verschwindet.

Fernbedienung

Sie können das verbundene Bluetooth®-Gerät mit diesem Gerät fernbedienen.

- Je nach Bluetooth®-Gerät oder App kann es vorkommen, dass beim Drücken der Tasten am Gerät einige Funktionen nicht oder anders reagieren als im Folgenden beschrieben.

(Beispielhafte Bedienvorgänge)



Funktion	Betrieb
Wiedergabe/Pause	Drücken Sie [⏮].
Lautstärke erhöhen	Drücken Sie [+].
Lautstärke verringern	Drücken Sie [-].
Zum Anfang des nächsten Titels springen	Halten Sie [+] mindestens 2 Sekunden lang gedrückt.
Zum Anfang des aktuellen Titels springen	Halten Sie [-] mindestens 2 Sekunden lang gedrückt.

Hinweis

- Die Lautstärke kann in 16 Schritten eingestellt werden. Wenn die maximale oder minimale Lautstärke erreicht ist, wird ein Signalton ausgegeben.

Einen Anruf tätigen

Bei Bluetooth®-fähigen Telefonen (Mobiltelefone oder Smartphones), welche die Bluetooth®-Profile "HSP" oder "HFP" unterstützen, können Sie dieses Gerät für Telefonanrufe verwenden.

- **HSP (Headset Profile):**

Dieses Profil kann verwendet werden, um monaurale Töne zu empfangen und mithilfe des Mikrofons am Gerät eine bidirektionale Kommunikationsverbindung aufzubauen.

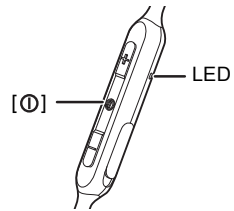
- **HFP (Hands-Free Profile):**

Zusätzlich zu den HSP-Funktionen unterstützt dieses Profil eingehende und ausgehende Anrufe. (Dieses Gerät verfügt nicht über eine Funktion, die das Tätigen von Anrufen unabhängig von einem Bluetooth®-fähigen Telefon ermöglicht.)

1 Verbinden Sie das Bluetooth®-Gerät mit diesem Gerät. (→ 9, "Verbinden eines Bluetooth®-Geräts")

2 Drücken Sie [⓪] am Gerät, um den eingehenden Anruf anzunehmen.

- Bei einem eingehenden Anruf ertönt in den Ohrstücken ein Klingelton und die LED blinkt.
- (Nur HFP) Um den eingehenden Anruf abzuweisen, drücken Sie [⓪] zweimal schnell hintereinander.



3 Sprechen Sie.

- Während eines Anrufs blinkt die LED wiederholt zweimal hintereinander.
- Während eines Anrufs kann die Lautstärke eingestellt werden. Zur Einstellung siehe Seite 11.

4 Drücken Sie [⓪], um den Anruf zu beenden.

- Ein Signalton ertönt.

Hinweis

- In manchen Fällen muss auf dem Bluetooth®-fähigen Telefon die Freisprechfunktion eingestellt werden.
- Abhängig vom Bluetooth®-fähigen Telefon sind über das Gerät möglicherweise die Klingeltöne des Telefons für eingehende und ausgehende Anrufe zu hören.
- (Nur HFP) Telefongespräche sind möglicherweise schlecht zu verstehen, wenn das Gerät in geräuschvoller Umgebung, im Freien oder an anderen Orten mit starkem Wind betrieben wird. Um das Gespräch in einem solchen Fall fortsetzen zu können, wechseln Sie den Standort oder übergeben Sie das Gespräch an das Bluetooth®-Telefon. (Zur Übergabe drücken Sie die [⓪] am Gerät zweimal schnell hintereinander.)

Nützliche Funktionen

Benachrichtigungen zum Akkustand

Bei niedrigem Ladezustand des Akkus wechselt die LED von Blau zu Rot, und bei weiterer Belastung des Akkus wird im Abstand von 1 Minute ein Signalton ausgegeben. Wenn der Akku leer ist, ertönt ein Piepton und das Gerät wird ausgeschaltet.

Automatische Abschaltung

In folgenden Fällen ertönt ein Signalton, und das Gerät wird ausgeschaltet. (Automatische Abschaltung)

- Wenn das Gerät nicht mit einem Bluetooth®-Gerät verbunden ist und ca. 5 Minuten lang keine Bedienvorgänge erfolgen.
- Wenn das Gerät mit einem Bluetooth®-Gerät verbunden und ca. 5 Minuten lang still ist.

Rücksetzen des Geräts

Wenn keine Bedienvorgänge möglich sind, kann dieses Gerät zurückgesetzt werden. Um das Gerät zurückzusetzen, halten Sie [**Ⓞ**] mindestens 10 Sekunden lang gedrückt. Alle vorhergehenden Vorgänge werden abgebrochen. (Die Informationen zur Gerätekopplung werden nicht gelöscht.)

Rücksetzen auf die Werkseinstellungen

Sie können das Gerät auf die Werkseinstellungen (Originaleinstellungen zum Kaufzeitpunkt) zurücksetzen. Mit dem folgenden Verfahren können die Lautstärke usw. auf die Werkseinstellungen zurückgesetzt und Informationen zu allen registrierten Geräten gelöscht werden. Laden Sie den Akku auf, bevor Sie das Gerät zurücksetzen.

- 1 Halten Sie bei ausgeschaltetem Gerät die Taste [Ⓞ] mindestens 5 Sekunden lang gedrückt, bis die LED abwechselnd blau und rot blinkt.**
- 2 Wenn die LED abwechselnd blau und rot blinkt, halten Sie die Tasten [+] und [-] gleichzeitig mindestens 5 Sekunden lang gedrückt.**
 - Nachdem die LED in schneller Folge blau blinkt, werden die Standardeinstellungen wiederhergestellt.

■ Achtung

- Soll ein Gerät neu gekoppelt werden, löschen Sie die Registrierungsinformation (Gerät: "RP-HJE120B") im Menü des Bluetooth®-Geräts, und koppeln Sie dieses Gerät mit dem Bluetooth®-Gerät erneut. (→ 9)

Copyright etc.

Die Bluetooth®-Wortmarke und -Logos sind eingetragene Markenzeichen von Bluetooth SIG, Inc. und jede Verwendung dieser Marken durch Panasonic Corporation erfolgt unter Lizenz.

Andere Warenzeichen und Handelsnamen sind Eigentum der jeweiligen Inhaber.

Andere System- und Produktnamen in diesem Dokument sind im Allgemeinen Marken oder eingetragene Marken der jeweiligen Entwicklerunternehmen.

Bitte beachten Sie, dass die Symbole TM und [®] in diesem Dokument nicht verwendet werden.

Problembhebung

Bevor Sie sich an den Kundendienst wenden, kontrollieren Sie bitte die folgenden Punkte. Wenn Sie bei einigen Kontrollpunkten Zweifel haben oder das Problem mit den aufgeführten Maßnahmen nicht lösen können, wenden Sie sich bitte an Ihren Händler.

Ton und Lautstärke

Kein Ton.

- Stellen Sie sicher, dass dieses Gerät und das Bluetooth®-Gerät korrekt verbunden sind. (→ 9)
- Überprüfen Sie, ob das Bluetooth®-Gerät Musik abspielt.
- Vergewissern Sie sich, dass das Gerät eingeschaltet ist und die Lautstärke nicht zu niedrig eingestellt ist.
- Koppeln und verbinden Sie das Bluetooth®-Gerät mit diesem Gerät erneut. (→ 9)
- Überprüfen Sie, ob das Bluetooth®-kompatible Gerät das "A2DP"-Profil unterstützt. Einzelheiten zu den Profilen finden Sie unter "Musik hören" (→ 11). Lesen Sie auch die Bedienungsanleitung des Bluetooth®-kompatiblen Geräts.

Niedrige Lautstärke.

- Erhöhen Sie die Lautstärke dieses Geräts. (→ 11)
- Erhöhen Sie die Lautstärke des Bluetooth®-Geräts.

Der Sound des Geräts ist abgeschnitten. / Starkes Rauschen. / Die Klangqualität ist schlecht.

- Der Sound kann unterbrochen werden, wenn Signale blockiert werden. Decken Sie dieses Gerät nicht vollständig mit der Handfläche etc. ab.
- Das Gerät befindet sich möglicherweise außerhalb der Kommunikationsreichweite von 10 m. Stellen Sie das verbundene Gerät näher an diesem Gerät auf.
- Entfernen Sie alle Hindernisse zwischen diesem System und dem Gerät.
- Schalten Sie alle nicht verwendeten WLAN-Geräte aus.

Bluetooth® Geräteverbindung

Das Gerät kann nicht verbunden werden.

- Sie können bis zu 8 Bluetooth®-Geräte mit diesem Gerät koppeln. Wird ein 9. Gerät gekoppelt, wird das Gerät, das am längsten nicht verbunden wurde, ersetzt.
- Löschen Sie am Bluetooth®-Gerät die Kopplungsinformationen zu diesem Gerät und koppeln Sie die Geräte erneut. (→ 9)

Telefongespräche

Sie können die Person am anderen Ende der Leitung nicht hören.

- Stellen Sie sicher, dass dieses Gerät und das Bluetooth®-fähige Telefon eingeschaltet sind.
- Überprüfen Sie, ob dieses Gerät und das Bluetooth®-fähige Telefon verbunden sind. (→ 9)
- Überprüfen Sie die Audioeinstellungen am Bluetooth®-fähigen Telefon. Schalten Sie die Telefoniefunktion auf dieses Gerät um, wenn sie auf das Bluetooth®-fähige Telefon eingestellt ist. (→ 9)
- Wenn die Stimme Ihres Gesprächspartners zu leise zu hören ist, erhöhen Sie die Lautstärke sowohl an diesem Gerät als auch am Bluetooth®-fähigen Telefon.

Es können keine Telefonanrufe getätigt werden.

- Überprüfen Sie, ob das Bluetooth®-kompatible Gerät das "HSP"- oder "HFP"-Profil unterstützt. Einzelheiten zu den Profilen finden Sie unter "Musik hören" (→ 11) und "Einen Anruf tätigen" (→ 12). Lesen Sie auch die Bedienungsanleitung des Bluetooth®-fähigen Telefons.

Allgemein

Das Gerät reagiert nicht.

- Wenn keine Bedienvorgänge möglich sind, kann dieses Gerät zurückgesetzt werden. Um das Gerät zurückzusetzen, halten Sie [⏻] mindestens 10 Sekunden lang gedrückt. (→ 13)

Energieversorgung und Aufladung

Das Gerät kann nicht geladen werden. / Die LED leuchtet nicht beim Laden.

- Ist das USB-Ladekabel fest in den USB-Anschluss des Computers eingesteckt? (→ 7)
- Vergewissern Sie sich, dass der Computer eingeschaltet ist und sich nicht im Standby- oder Sleep-Modus befindet.
- Funktioniert der verwendete USB-Anschluss ordnungsgemäß? Wenn Ihr Computer über weitere USB-Anschlüsse verfügt, trennen Sie den Stecker vom aktuellen Anschluss und schließen Sie ihn an einen anderen Anschluss an.
- Wenn die obigen Punkte nicht zutreffen, trennen Sie das USB-Ladekabel und schließen Sie es wieder an.
- Es dauert ca. 2 Stunden, den leeren Akku vollständig aufzuladen.
- Verkürzte Lade- und Betriebszeiten können auf einen abgenutzten Akku hinweisen. (Anzahl der Ladezyklen des verbauten Akkus: Ca. 300)
- Während des Ladens leuchtet die LED rot. Nach Abschluss des Ladevorgangs erlischt die LED.

Der Ladevorgang dauert länger.

- Achten Sie darauf, dass der Ladevorgang bei einer Raumtemperatur zwischen 10 °C und 35 °C erfolgt.

Das Gerät lässt sich nicht einschalten. / Das Gerät wird ausgeschaltet.

- Wird das Gerät geladen? Während des Ladevorgangs kann das Gerät nicht eingeschaltet werden. (→ 7)
- Wenn die LED rot blinkt, ist der Akku leer. Laden Sie das Gerät auf.
- Ist die automatische Abschaltung aktiv? (→ 13)

Technische Daten

■ Allgemein

Stromversorgung	DC 5 V, 120 mA (Interner Akku: 3,7 V (Li-Polymer))
Betriebsdauer*1	Ca. 4 Stunden 20 Minuten
Akkuladezeit*2 (25 °C)	Ca. 2 Stunden
Ladetemperaturbereich	10 °C bis 35 °C
Betriebstemperaturbereich	0 °C bis 40 °C
Betriebsluftfeuchtigkeitsbereich	35 %RH bis 80 %RH (keine Kondensation)
Gewicht	Ca. 12 g

*1 Kann je nach Betriebsbedingungen kürzer sein.

*2 Erforderliche Zeit, um den leeren Akku vollständig aufzuladen.

■ Bluetooth® -Abschnitt

Bluetooth® -Systemspezifikationen	Ver. 4.1
Klassifizierung von Drahtlosgeräten	Klasse 2 (2,5 mW)
Frequenzband	2402 MHz bis 2480 MHz
Max. HF-Leistung	4 dBm
Unterstützte Profile	A2DP, AVRCP, HSP, HFP
Unterstützter Codec	SBC
Reichweite	Bis zu 10 m

■ Lautsprecher-Abschnitt

Treibereinheiten	9 mm
-------------------------	------

■ Anschluss-Abschnitt

DC IN	DC 5 V, 120 mA
--------------	----------------

■ Mikrofonquerschnitt

Typ	Mono
------------	------

■ Zubehör

USB-Ladekabel	Ca. 0,1 m
----------------------	-----------

• Die Spezifikationen können ohne vorherige Ankündigung geändert werden.

Entfernen des Akkus zur Entsorgung dieses Geräts

Die folgenden Anweisungen sind nicht für Reparaturzwecke vorgesehen, sondern für die Entsorgung dieses Geräts. Dieses Gerät ist nicht wiederherstellbar, sobald es einmal zerlegt wurde.

- **Entnehmen Sie für die Entsorgung dieses Geräts den in diesem Gerät installierten Akku und recyceln Sie ihn.**

■ Gefahr

Da der wiederaufladbare Akku speziell für dieses Produkt vorgesehen ist, darf er nicht in anderen Geräten verwendet werden.

Der Akku darf nicht im ausgebauten Zustand geladen werden.

- Setzen Sie die Batterien niemals großer Hitze oder offenem Feuer aus.
- Lassen Sie den Akku nie längere Zeit in einem Auto mit geschlossenen Türen und Fenstern zurück, das direkter Sonneneinstrahlung ausgesetzt ist.
- Der Akku darf nicht mit einem Nagel durchbohrt, Stößen ausgesetzt, zerlegt oder modifiziert werden.
- Die Drähte dürfen weder andere Metallteile noch einander berühren.
- Der Akku darf nicht zusammen mit Halsketten, Haarnadeln oder ähnlichen Gegenständen aufbewahrt oder transportiert werden.

Andernfalls kann es zum Überhitzen, Entzünden oder Platzen des Akkus kommen.

■ Warnung

Legen Sie den ausgebauten Akku oder andere Teile nicht in der Reichweite von Kleinkindern ab.

Ein versehentliches Verschlucken solcher Gegenstände kann die Gesundheit beeinträchtigen.

- Falls Sie Anlass zur Annahme haben, dass ein solcher Gegenstand verschluckt wurde, wenden Sie sich sofort an einen Arzt.

Wenn Flüssigkeit aus dem Akku austritt, treffen Sie folgende Maßnahmen und berühren Sie die Flüssigkeit nicht mit bloßen Händen.

Bei Augenkontakt kann die Flüssigkeit einen Verlust des Sehvermögens verursachen.

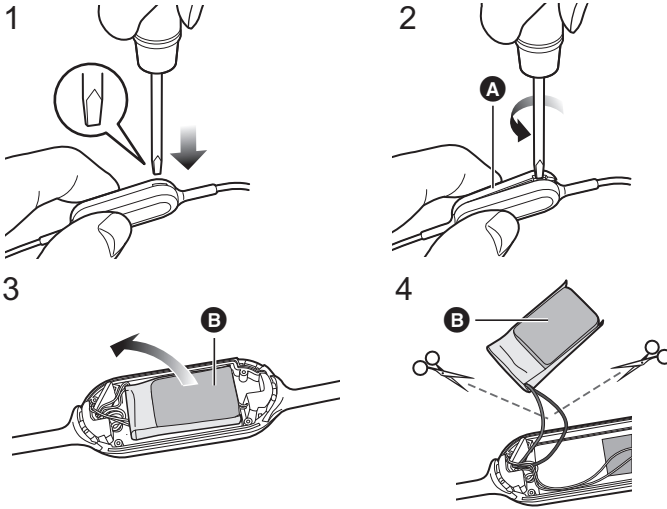
- Spülen Sie das Auge sofort mit Wasser aus, ohne zu reiben, und suchen Sie dann einen Arzt auf.

Kommt die Flüssigkeit mit dem Körper oder der Kleidung in Kontakt, kann dies zu Hautverletzungen oder -entzündungen führen.

- Spülen Sie die Flüssigkeit mit reichlich klarem Wasser ab und suchen Sie dann einen Arzt auf.

Ein Lithium-Ionen-Polymer-Akku ist im Akkugehäuse eingebaut. Bitte beachten Sie bei der Entsorgung die örtlichen Bestimmungen. Vor der Entsorgung zerlegen Sie das Produkt gemäß der Anleitung und entnehmen Sie den internen Akku.

- Zerlegen Sie das Gerät, nachdem der Akku das Ende seiner Lebensdauer erreicht hat.
- Wenden Sie sich zur Entsorgung des Akkus an die lokalen Behörden oder Ihren Händler und erfragen Sie die richtige Vorgehensweise zur Entsorgung.



- 1 Führen Sie einen Schlitzschraubendreher (im Handel erhältlich) in das Akkugehäuse ein.**
 - Achten Sie darauf, die Finger von der Spitze des Schraubendrehers fernzuhalten.
 - Verwenden Sie einen zum Schlitz am Akkugehäuse passenden Schraubendreher. Ist der Schraubendreher zu klein, kann das Akkugehäuse nicht ordnungsgemäß geöffnet werden.
- 2 Hebeln Sie mit dem Schraubendreher die obere Abdeckung **A** auf.**
 - Achten Sie darauf, den Akku nicht mit dem Schraubendreher zu berühren.
- 3 Entnehmen Sie den Akku **B**.**
- 4 Ziehen Sie den Akku **B** ab und trennen Sie ihn vom Akkugehäuse, indem Sie die Drähte einzeln nacheinander mit einer Schere durchschneiden.**
 - Isolieren Sie die Drähte des entfernten Akkus mit Klebeband.
 - Beschädigen oder zerlegen Sie den Akku nicht.

Konformitätserklärung (DoC)

Hiermit erklärt "Panasonic Corporation", dass dieses Produkt den grundlegenden Anforderungen sowie den anderen relevanten Vorschriften der Richtlinie 2014/53/EU entspricht.

Kunden können eine Kopie der Original-Konformitätserklärung zu unseren RE-Produkten von unserem KE-Server herunterladen:

<http://www.ptc.panasonic.eu>

Kontaktadresse des zugelassenen Vertragsbüros:

Panasonic Marketing Europe GmbH,

Panasonic Testing Centre, Winsbergring 15, 22525 Hamburg, Deutschland

Art des drahtlosen Betriebs	Frequenzband	Max. Leistung
Bluetooth®	2402 - 2480 MHz	4 dBm

Entsorgung von Altgeräten und Batterien

Nur für die Europäische Union und Länder mit Recyclingsystemen



Dieses Symbol auf den Produkten, der Verpackung und/oder den Begleitdokumenten bedeutet, dass gebrauchte elektrische und elektronische Produkte sowie Batterien nicht in den allgemeinen Hausmüll gegeben werden dürfen.

Bitte führen Sie alte Produkte und verbrauchte Batterien zur Behandlung, Aufarbeitung bzw. zum Recycling gemäß den gesetzlichen Bestimmungen den zuständigen Sammelpunkten zu.

Zusätzlich ist die Rückgabe unter bestimmten Voraussetzungen auch bei Vertreibern (Verkaufsfläche für Elektro- und Elektronikgeräte von mindestens 400 m² und Lebensmitteleinzelhändler, die über eine Gesamtverkaufsfläche von mindestens 800 m² verfügen und mehrmals im Kalenderjahr oder dauerhaft auch Elektro- und Elektronikgeräte anbieten und auf dem Markt bereitstellen) möglich.

Die Rücknahme hat kostenlos beim Kauf eines gleichartigen Neugerätes zu erfolgen (1:1 Rücknahme). Unabhängig davon, gibt es die Möglichkeit, die Altgeräte kostenlos an den Vertreter zurückzugeben (0:1 Rücknahme; Abmessungen kleiner als 25 cm und weniger als drei Altgeräte).

Vertreiber, die unter Verwendung von Fernkommunikationsmitteln ihre Produkte verkaufen, sind zur Rücknahme von Altgeräten verpflichtet, wenn die Lager- und Versandflächen für Elektro- und Elektronikgeräte mindestens 400 m² betragen.

Onlineverzeichnis der Sammel- und Rücknahmestellen:

<https://www.ear-system.de/ear-verzeichnis/sammel-und-ruecknahmestellen>.

Enthalten die Produkte Batterien und Akkus oder Lampen, die aus dem Altgerät zerstörungsfrei entnommen werden können, sind Sie als Endnutzer gesetzlich dazu verpflichtet, diese vor der Entsorgung zu entnehmen und getrennt als Batterie bzw. Lampe zu entsorgen.

Batterien können zusätzlich im Handelsgeschäft unentgeltlich zurückgegeben werden.

Indem Sie diese Produkte und Batterien ordnungsgemäß entsorgen, helfen Sie dabei, wertvolle Ressourcen zu schützen und eventuelle negative Auswirkungen, insbesondere beim Umgang mit lithiumhaltigen Batterien, auf die menschliche Gesundheit und die Umwelt zu vermeiden.

Für mehr Informationen zu Sammlung und Recycling, wenden Sie sich bitte an Ihren örtlichen Abfallentsorgungsdienstleister.

Gemäß Landesvorschriften können wegen nicht ordnungsgemäßer Entsorgung dieses Abfalls Strafgeelder verhängt werden.

Datenschutz

Wir weisen alle Endnutzer von Elektro- und Elektronikaltgeräten darauf hin, dass Sie für das Löschen personenbezogener Daten auf den zu entsorgenden Altgeräten selbst verantwortlich sind.

Hinweis für das Batteriesymbol (Symbol unten):

Dieses Symbol kann in Kombination mit einem chemischen Symbol abgebildet sein. In diesem Fall erfolgt dieses auf Grund der Anforderungen derjenigen Richtlinien, die für die betreffende Chemikalie erlassen wurden.

Manufactured by: Panasonic Corporation
Kadoma, Osaka, Japan
Importer for Europe: Panasonic Marketing Europe GmbH
Panasonic Testing Centre
Winsbergring 15, 22525 Hamburg, Germany



Panasonic Corporation

<http://www.panasonic.com>

© Panasonic Corporation 2019



TQBM0584-2
F0819MH2012