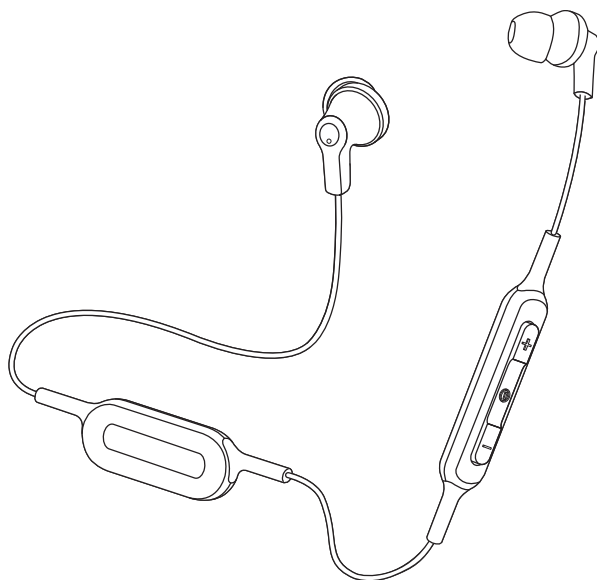


# Panasonic®

## Návod k obsluze Digitální bezdrátová stereofonní sluchátka do uší

Model č. **RP-HJE120B**



Blahopřejeme vám ke koupi tohoto produktu.

Před použitím tohoto produktu si pečlivě přečtěte tyto pokyny a celý návod si uložte pro pozdější použití.

# Bezpečnostní opatření

## ■ Jednotka

### **VAROVÁNÍ:**

Za účelem snížení rizika požáru, zásahu elektrickým proudem nebo poškození výrobku,

- **Chraňte zařízení před deštěm, vlhkostí, kapající a stříkající vodou.**
- **Nepokládejte na zařízení předměty naplněné tekutinou, např. vázy.**
- **Používejte doporučené příslušenství.**
- **Nesundávejte kryty.**
- **Neopravujte toto zařízení vlastními silami. Opravy musí provádět kvalifikovaní pracovníci servisu.**

**Nepoužívejte Nepoužívejte v následujících podmínkách:**

- Mimořádně vysoké nebo nízké teploty při používání, skladování nebo přepravě.
- Likvidace baterie v ohni nebo horké peci nebo mechanické drcení a řezání baterie, které by mohlo vést k výbuchu.
- Mimořádně vysoké teploty a/nebo mimořádně nízký atmosférický tlak, který by mohl vést k výbuchu nebo prosakování hořlavé kapaliny nebo plynu.

- Neumisťujte toto zařízení poblíž zdrojů tepla.
- V místech, kde z bezpečnostních důvodů musíte slyšet zvuky z okolí, jako jsou železniční křižovatky a staveniště, neposlouchejte toto zařízení s nastaveným silným zvukem.

## ■ Naslouchadla

- Naslouchadla ukládejte mimo dosah dětí. Hrozí riziko spolknutí.
- Naslouchadla nasadte pevně. Pokud jsou ponechány v uchu po vypnutí, může dojít k úrazu nebo onemocnění.

## ■ Alergie

- Pokud začnete mít nepříjemné pocity, zatímco budou sluchátka nebo jiné části v přímém kontaktu s vaší kůží, přestaňte jednotku používat.
- Pokračování v používání může vést k vyrážkám nebo jiným alergickým reakcím.

## ■ Opatření pro poslouchání ze sluchátek

- Příliš vysoký akustický tlak pocházející z běžných vnějších sluchátek nebo ze sluchátek do uší může způsobit ztrátu sluchu.
- Nenastavuje hlasitost zvuku ve sluchátkách na příliš silnou. Odborníci na nemoci sluchu varují před dlouhodobým souvislým používáním.
- Pokud vám zvoní v uších, snižte hlasitost nebo přerušte používání.
- Nepoužívejte, pokud řídíte motorové vozidlo. Mohlo by to znamenat riziko a v mnoha oblastech je to zakázané.
- V potenciálně nebezpečných situacích musíte být velmi obezřetní, nebo na čas přerušit používání zařízení.

Toto zařízení může přijímat rádiové rušení způsobené při používání mobilních telefonů. Pokud k takovému rušení dojde, zvětšete vzdálenost mezi tímto zařízením a mobilním telefonem.

Pokud se připojujete k počítači, používejte pouze dodaný kabel nabíjení přes rozhraní USB.

Toto zařízení je zamýšleno pro používání v mírném a tropickém podnebí.

# O Bluetooth®

**Společnost Panasonic nepřijímá žádnou odpovědnost za data a/nebo informace, jež mohou být během bezdrátového přenosu vyzrazeny.**

## ■ Použití frekvenční pásmo

Tento systém využívá frekvenční pásmo 2,4 GHz.

## ■ Certifikace tohoto zařízení

- Toto zařízení vyhovuje kmitočtovým omezením a je certifikováno na základě telekomunikačních zákonů. Takže povolení k bezdrátovému provozu není nutné.
- Níže uvedené činnosti jsou v některých státech podle zákona trestné:
  - Rozebírání nebo pozměňování zařízení.
  - Odstranění specifikačních údajů.

## ■ Omezení použití

- Bezdrátový přenos a/nebo používání všech zařízení vybavených technologií Bluetooth® nejsou zaručeny.
- Všechna zařízení musí plnit normy nastavené společností Bluetooth SIG, Inc.
- V závislosti na technických údajích a nastavení zařízení nemusí být možné připojení nebo některé operace mohou být jiné.
- Toto zařízení podporuje funkce zabezpečení Bluetooth®. Avšak v závislosti na provozním prostředí či nastaveních nemusí být toto zabezpečení dostatečné. Přenášejte bezdrátově data do tohoto zařízení opatrně.
- Toto zařízení neumožňuje přenos dat do zařízení Bluetooth®.

## ■ Rozsah použití

Používejte toto zařízení v maximální vzdálenosti 10 m.

Vzdálenost se může zmenšit v závislosti na prostředí, překážkách a rušení.

## ■ Rušení jinými zařízeními

- Toto zařízení nemusí fungovat správně a může docházet k problémům, jako je šum a přeskakování zvuku, z důvodu rušení rádiovými vlnami, pokud se toto zařízení nachází příliš blízko dalších zařízení Bluetooth® nebo zařízení, která využívají pásmo 2,4 GHz.
- Toto zařízení nemusí správně fungovat, pokud jsou rádiové vlny z blízké vysílací stanice apod. příliš silné.

## ■ Zamýšlené použití

- Toto zařízení je určeno pro normální běžné používání.
- Nepoužívejte tento systém poblíž citlivých zařízení či v prostředí citlivém na rušení rádiové frekvence (např.: letiště, nemocnice, laboratoře atd.).

---

# Obsah

Bezpečnostní opatření .....	2
O Bluetooth® .....	3

## Před použitím

---

Příslušenství .....	5
Údržba .....	5
Názvy dílů .....	6

## Příprava

---

Nabíjení .....	7
Zapnutí/vypnutí napájení .....	8
Nasazení sluchátek .....	8
Připojení zařízení Bluetooth® .....	9
• Párování (registrace) se zařízením Bluetooth® pro navázání připojení .....	9
• Připojení párovaného zařízení Bluetooth® .....	10

## Použití zařízení

---

Poslouchání hudby .....	11
• Dálkové ovládání .....	11
Volání .....	12
Užitečné funkce .....	13
• Upozornění na stav nabití baterie .....	13
• Automatické vypnutí .....	13
• Resetování tohoto zařízení .....	13

## Jiné

---

Obnovení hodnot přednastavených ve výrobním závodě .....	14
Autorská práva atd. ....	14
Odstraňování závad .....	15
• Zvuk a hlasitost .....	15
• Připojení zařízení Bluetooth® .....	15
• Telefonní hovory .....	15
• Obecné .....	16
• Zdroj napájení a nabíjení .....	16
Technické údaje .....	17
Opatření při vyjmutí baterie při likvidaci tohoto zařízení .....	18

## Výrazy použité v tomto dokumentu

- Stránky, na které je odkazováno, jsou označovány následujícím způsobem: “→ ○○”.
- Ilustrace produktu se mohou od skutečného produktu lišit.

## Příslušenství

Zkontrolujte přítomnost a stav dodaného příslušenství.

**1 x Kabel nabíjení přes rozhraní USB**

**1 x Naslouchadla (L, S)**

- Velikost M je nasazena na prodávané sadě.

## Údržba

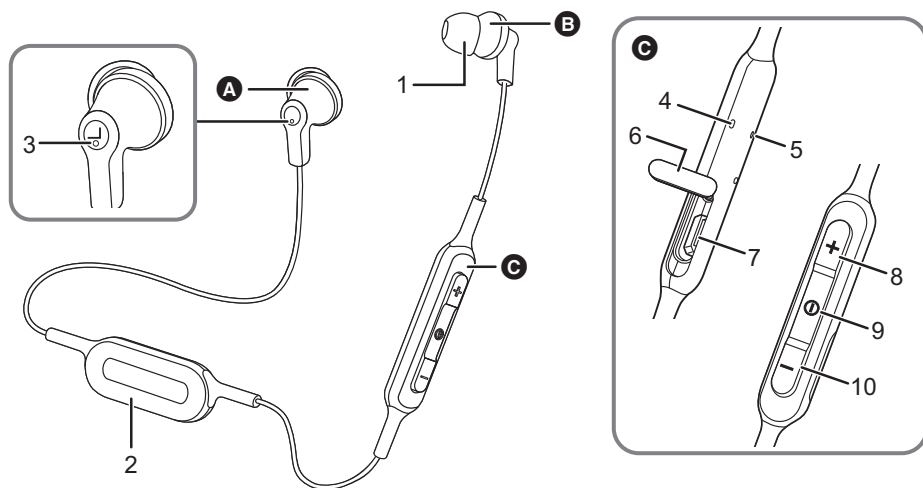
K čištění tohoto zařízení používejte suchý jemný hadřík.

- Nepoužívejte rozpouštědla, včetně benzínu, rozpouštědla, alkoholu, mycího prostředku na kuchyně, chemických utěrek atd. Mohlo by dojít ke zdeformování povrchu nebo poškození povrchové úpravy.

Udržení výkonu baterie

- Aby byla udržena výkonnost baterie, pokud toto zařízení po dlouhou dobu nepoužíváte, každých 6 měsíců ji nabijte.

# Názvy dílů



- A** Levé sluchátko
- B** Pravé sluchátko
- C** Dálkové ovládání

- 1 Naslouchadlo
- 2 Prostor pro baterii
- 3 Výstupek označující levou stranu
- 4 Kontrolka<sup>\*1\*2</sup>
- 5 Mikrofon
- 6 Kryt USB

- 7 Konektor napájení (DC IN)
  - Při nabíjení otevřete kryt USB a připojte kabel nabíjení USB (je součástí dodávky) k tomuto konektoru. (→ 7)
- 8 Tlačítko [+]
- 9 Tlačítko [Ⓟ]
- 10 Tlačítko [-]

\*1 Dále jen "kontrolka"

\*2 Příkladů vzorců svícení/blikání

Svítlí (červeně):	Probíhá nabíjení
Střídavě svítí modrá a červená:	Pohotovostní režim párování (registrace) Bluetooth®
Pomalé blikání (modře) <sup>*3</sup> :	Pohotovostní režim připojení Bluetooth®
Bliká dvakrát každé 2 sekundy (modře) <sup>*3</sup> :	Bylo provedeno párování (registrace) Bluetooth® nebo probíhá volání
Blikání (modře) <sup>*3</sup> :	Je přijímán hovor

\*3 Pokud bliká červeně, je málo nabitá baterie. (→ 13, "Upozornění na stav nabití baterie")

# Nabíjení

Doobjecí baterie (instalovaná v zařízení) není při dodání nabita. Před použitím tohoto zařízení nabijte baterii.

## 1 Otevřete kryt USB.

- Pokud v oblasti krytu USB naleznete vlhkost, setřete ji dříve, než kryt otevřete.

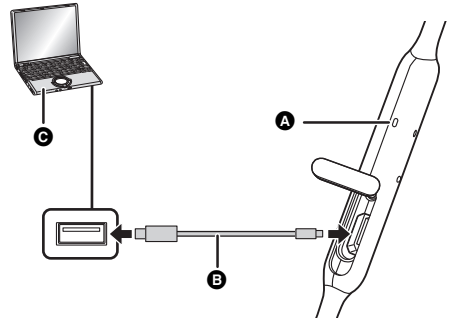
## 2 Připojte toto zařízení k počítači pomocí kabel nabíjení přes rozhraní USB.

- A:** Kontrolka
- B:** Kabel nabíjení přes rozhraní USB (je součástí dodávky)
- Zkontrolujte směry konektorů a držte zástrčku rovně a zasuňte ji dovnitř/ven. (Pokud bude zastrčena nerovně nebo v nesprávném směru, může dojít k poruše.)

- C:** Počítač
- Předem zapněte počítač.

• Kontrolka svítí při nabíjení červeně. Po dokončení nabíjení kontrolka zhasne.

• Zcela vybitá baterie se naplní nabije přibližně za 2 hodiny.

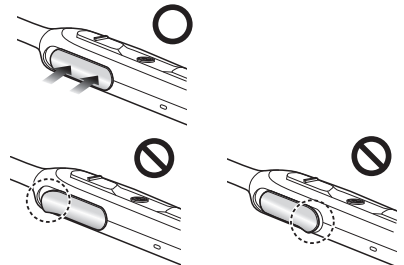


## 3 Důkladně zavřete konektor nabíjení.

### ■ Upozornění

**Nesahejte na konektor nabíjení mokřými rukama.**

- Pokud se na nabíjecí konektor dostane vlhkost, může dojít k poruše.



### Poznámka

- Nabíjejte při teplotě v místnosti mezi 10 °C a 35 °C. Mimo tento rozsah teploty se může nabíjení vypnout a kontrolka zhasne.
- Není možné zařízení Bluetooth® během nabíjení zapnout nebo se k nim připojit.
- Nepoužívejte žádný jiný kabel nabíjení přes rozhraní USB s výjimkou dodaného. Takový postup může vést k poruše.
- Nabíjení nemusí probíhat nebo se může zastavit, pokud je počítač v pohotovostním režimu nebo režimu spánku, nebo je do těchto režimů přepnut.

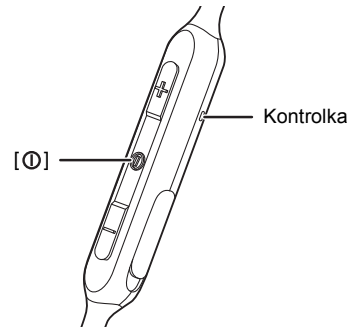
## Zapnutí/vypnutí napájení

Při vypnutém zařízení stiskněte a přidržte na tomto zařízení [⓪] přibl. na 3 sekundy, až začne kontrolka (modrá) blikat.

- Uslyšíte pípnutí a kontrolka bude pomalu (modře) blikat.

### ■ Vypnutí napájení

Stiskněte a přidržte [⓪] asi na 3 sekundy. Uslyšíte pípnutí a napájení se vypne.



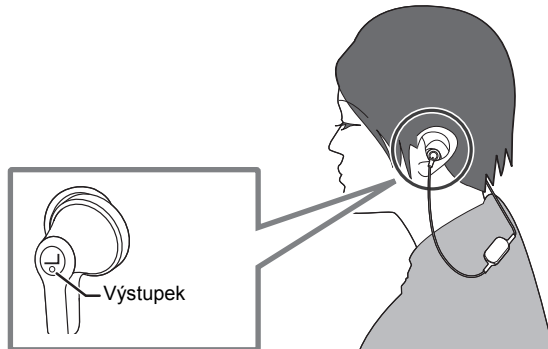
### Poznámka

- Jednotka zapírá a napájení se automaticky vypne v následujících případech. (Automatické vypnutí) (→ 13)
  - Pokud jednotka není připojena k zařízení Bluetooth® a není používána přibl. 5 minut.
  - Pokud je jednotka připojena k zařízení Bluetooth® a je potichu přibl. 5 minut.

## Nasazení sluchátek

Na levém sluchátku je výstupek – viz obrázek.

- Velikost M je nasazena na prodávané sadě. Pokud nemají naslouchadla správnou velikost, vyměřte je za naslouchadla velikosti S nebo L (jsou součástí dodávky).





# Připojení zařízení Bluetooth®

## Příprava

- Umístěte zařízení Bluetooth® přibl. 1 m od jednotky.
- Podle potřeby zkontrolujte zařízení podle Návodu k obsluze.

## Párování (registrace) se zařízením Bluetooth® pro navázání připojení

### 1 Při vypnutém zařízení stiskněte a přidržte [⓪] tohoto zařízení, dokud se nerozblíká kontrolka.

Při prvním párování zařízení: přibl. 3 sekundy

Při druhém a dalším párování: přibl. 5 sekundy

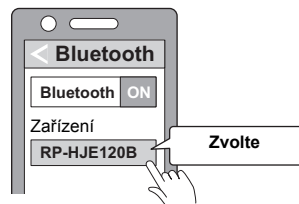
- Toto zařízení začne vyhledávat zařízení Bluetooth® pro připojení a kontrolka bude střídavě svítit modře a červeně.

### 2 Zapněte napájení jednotky Bluetooth® a povolte funkci Bluetooth®.

### 3 Zvolte "RP-HJE120B" z menu Bluetooth® zařízení.

- Adresa MAC (řetězec alfanumerických znaků, který je zobrazen a je jedinečný pro zařízení) může být zobrazena před "RP-HJE120B".
- Pokud budete vyzváni k zadání hesla, zadejte pro toto zařízení "0000 (čtyři nuly)".

např.



### 4 Na zařízení zkontrolujte připojení zařízení Bluetooth®.

- Kontrolka bude střídavě blikat modře a červeně, dokud nebude dokončeno připojení k zařízení. Když kontrolka zabliká dvakrát (modře) každé přibl. 2 sekundy, párování (registrace) je dokončeno. (Připojení dokončeno)

## Poznámka

- Pokud není připojení zařízení dokončeno po dobu asi 5 minut, zařízení se automaticky vypne. Zkuste párování znovu.
- S tímto zařízením můžete spárovat až 8 zařízení Bluetooth®. Pokud je spárováno 9. zařízení, zařízení s nejstarším připojením bude nahrazeno. Pokud je chcete použít, musíte je spárovat znovu.

## Připojení párovaného zařízení Bluetooth®

### 1 Zapněte toto zařízení.

- Stiskněte a přidržte [Ⓞ] tohoto zařízení po dobu přibl. 3 sekundy, než se kontrolka rozbliká (modře).
- Uslyšíte pípnutí a kontrolka bude pomalu (modře) blikat.

### 2 Proveďte kroky 2 a 3 “Párování (registrace) se zařízením Bluetooth® pro navázání připojení”. (→ 9)

- Když kontrolka zabliká (modře) dvakrát každé přibl. 2 sekundy, párování (registrace) je dokončeno. (Připojení dokončeno)

---

#### Poznámka

- Toto zařízení si pamatuje zařízení, která byla naposledy připojena. Připojení se automaticky obnoví po kroku 1 (viz výše).
- Pokud není připojení zařízení dokončeno do doby asi 5 minut, zařízení se automaticky vypne. Zapněte toto zařízení znovu.

## Poslouchání hudby

Pokud zařízení Bluetooth® podporuje profily “A2DP” a “AVRCP” Bluetooth®, je možné přehrávat hudbu dálkovým ovládáním na zařízení.

- A2DP (Advanced Audio Distribution Profile): přenáší na zařízení zvuk.
- AVRCP (Audio/Video Remote Control Profile): umožňuje dálkové ovládání zařízení pomocí jednotky.

### 1 Připojte zařízení Bluetooth® a jednotku. (→ 9, “Připojení zařízení Bluetooth®”)

### 2 Na zařízení Bluetooth® vyberte a přehrajte hudbu.

- Ve sluchátkách jednotky bude znít hudba nebo zvuk přehrávaného videa.
- Doba provozu:  
Maximální doba přehrávání jsou přibližně 4 hodiny 20 minut. (Může být kratší, v závislosti na podmínkách používání.)

#### ■ Upozornění

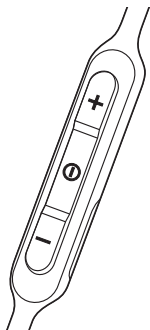
- V závislosti na hlasitosti, může z jednotky unikat zvuk.
- Pokud je hlasitost nastavena téměř na maximum, může být zvuk zkreslený. Je-li zvuk zkreslený, snižte hlasitost.

### Dálkové ovládání

Můžete zařízení Bluetooth® ovládat pomocí jednotky.

- V závislosti na zařízení Bluetooth® nebo aplikaci, i když stisknete tlačítka na zařízení, některé funkce nemusí reagovat nebo se chovat jinak, než je popsáno níže.

#### (Příklad funkce)



Funkce	Použití zařízení
Přehrávání / přerušení	Stiskněte [⏮].
Zvýšení hlasitosti	Stiskněte [+].
Snížení hlasitosti	Stiskněte [-].
Přechod na začátek další stopy	Stiskněte a přidržte [+] po dobu asi 2 sekund.
Přechod na začátek aktuální stopy	Stiskněte a přidržte [-] po dobu asi 2 sekund.

#### Poznámka

- Hlasitost lze nastavit v 16 stupních. Při dosažení minimální nebo maximální hlasitosti se ozve pípnutí.

# Volání

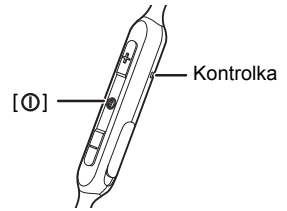
S telefony s povolenou funkcí Bluetooth® (mobilní nebo chytré telefony), které podporují profily "HSP" nebo "HFP" Bluetooth® můžete jednotku použít pro telefonování.

- HSP (Headset Profile):  
tento profil lze použít pro příjem monofonního zvuku a obousměrnou komunikaci pomocí mikrofonu jednotky.
- HFP (Hands-Free Profile):  
Navíc k funkcím HSP tento profil umožňuje příchozí a odchozí hovory.  
(Toto zařízení nemá funkci, která by umožňovala telefonní hovory nezávisle na telefonu s funkcí Bluetooth®.)

## 1 Připojte zařízení Bluetooth® a jednotku. (→ 9, "Připojení zařízení Bluetooth®")

## 2 Na jednotce stiskněte [⓪] a odpovězte na příchozí hovor.

- V průběhu příchozího hovoru se ze sluchátek ozve vyzvánění a kontrolka bude blikat.
- (Pouze HFP) Pokud chcete odmítnout příchozí hovor, stiskněte rychle dvakrát [⓪].



## 3 Začněte hovořit.

- Kontrolka bude v průběhu hovoru opakovaně 2 krát blikat.
- V průběhu hovoru lze nastavit hlasitost. Pokyny pro nastavení jsou na straně 11.

## 4 Pokud chcete ukončit hovor, stiskněte [⓪].

- Ozve se pípnutí.

### Poznámka

- Mohou se vyskytnout případy, kdy je nutné na telefonu s povolenou funkcí Bluetooth® provést nastavení.
- V závislosti na telefonu s povolenou funkcí Bluetooth® můžete slyšet vyzvánění příchozích a odchozích hovorů telefonu z jednotky.
- (Pouze HFP) Může být obtížné slyšet telefonní rozhovory, pokud je jednotka používána v prostředí s velkým okolním hlukem nebo venku nebo v prostředí, kde je silný vítr. V takovém případě změňte místo volání nebo přepněte zařízení na aktivní telefon Bluetooth® a pokračujte v hovoru. (Přepněte rychlým dvojitým stisknutím [⓪] na jednotce.)

## Užitečné funkce

### Upozornění na stav nabití baterie

Jakmile se baterie blíží k vybití, změní se barva kontrolky z modré na červenou a poté, co se baterie ještě více vybití, budete každou minutu upozorněni jedním pípnutím. Pokud se baterie vybití, uslyšíte pípnutí a napájení se vypne.

### Automatické vypnutí

Jednotka zapípa a napájení se automaticky vypne v následujících případech. (Automatické vypnutí)

- Pokud jednotka není připojena k zařízení Bluetooth® a není používána přibl. 5 minut.
- Pokud je jednotka připojena k zařízení Bluetooth® a je potichu přibl. 5 minut.

### Resetování tohoto zařízení

Toto zařízení může být resetováno, když jsou všechny operace odmítnuty. Pokud chcete jednotku resetovat, stiskněte a přidržíte [⓪] na 10 sekund nebo déle. Všechny předchozí operace budou zrušeny. (Informace o párování zařízení nebudou odstraněny.)

## Obnovení hodnot přednastavených ve výrobním závodě

Jednotku můžete obnovit na tovární nastavení (původní nastavení při nákupu). Následujícím postupem vrátíte úroveň hlasitosti apod. na tovární nastavení a odstraníte informace pro všechna registrovaná zařízení. Před obnovením nastavení nabijte baterii.

- 1 **Když je napájení vypnuto, stiskněte a přidržte [⓪] alespoň na 5 sekund, dokud nezačne kontrolka střídavě svítit modře a červeně.**
- 2 **Když kontrolka bliká střídavě modře a červeně, stiskněte a přidržte současně [+] a [-] alespoň na dobu 5 sekund.**
  - Hodnoty přednastavené ve výrobním závodě se obnoví poté, co začne kontrolka rychle blikat (modře).

### ■ Upozornění

- Když párujete zařízení znovu, odstraňte informace registrace (Zařízení: "RP-HJE120B") z nabídky Bluetooth® zařízení a registrujte toto zařízení se zařízením Bluetooth® znovu. (→ 9)

## Autorská práva atd.

Slovní označení a loga Bluetooth® jsou registrovanými obchodními značkami a majetkem společnosti Bluetooth SIG, Inc. a veškeré jejich používání společností Panasonic Corporation se řídí licenčními podmínkami.

Ostatní obchodní značky a názvy jsou majetkem příslušných majitelů.

Další názvy systémů a produktů, které se vyskytují v tomto dokumentu, jsou všeobecně registrované ochranné známky nebo ochranné známky příslušných společností.  
Upozorňujeme, že v tomto dokumentu nepoužíváme značky <sup>TM</sup> a <sup>®</sup>.

## Odstraňování závad

Dříve, než se obrátíte na servisní službu, proveďte následující kontroly. Když pochybujete o některých kontrolních bodech nebo když navržené řešení neodstraní problém, obraťte se na svého prodejce s žádostí o pokyny.

### Zvuk a hlasitost

#### Žádný zvuk.

- Zkontrolujte, že je toto zařízení a zařízení Bluetooth® řádně připojeno. (→ 9)
- Zkontrolujte, že se hudba přehrává na zařízení Bluetooth®.
- Zkontrolujte, že je zařízení zapnuto a že není nastavená příliš nízká hlasitost.
- Spárujte zařízení Bluetooth® a toto zařízení znovu. (→ 9)
- Zkontrolujte, že zařízení kompatibilní s Bluetooth® podporuje profil "A2DP". Podrobné informace o profilech jsou uvedeny v části "Poslouchání hudby" (→ 11). Informace také naleznete v návodu k obsluze zařízení kompatibilního s Bluetooth®.

#### Nízká hlasitost.

- Zvyšte hlasitost zařízení. (→ 11)
- Zvyšte hlasitost zařízení Bluetooth®.

#### Zvuk ze zařízení je přerušen. / Příliš mnoho šumu. / Špatná kvalita zvuku.

- Pokud jsou signály blokovány, může být zvuk rušen. Nezakrývejte toto zařízení dlaní atd.
- Zařízení může být mimo rozsah komunikace 10 m. Přiblížte zařízení k tomuto zařízení.
- Odstraňte všechny překážky mezi tímto zařízením a druhým zařízením.
- Pokud nepoužíváte bezdrátová zařízení LAN, vypněte je.

### Připojení zařízení Bluetooth®

#### Zařízení nelze připojit.

- S tímto zařízením můžete spárovat až 8 zařízení Bluetooth®. Pokud je spárováno 9. zařízení, zařízení s nejstarším připojením bude nahrazeno.
- Ze zařízení Bluetooth® odstraňte informace o párování tohoto zařízení a poté zařízení spárujte znovu. (→ 9)

### Telefonní hovory

#### Neslyšíte osobu, se kterou probíhá hovor.

- Zkontrolujte, že je toto zařízení a telefon s povolenou funkcí Bluetooth® zapnuto.
- Zkontrolujte, že je toto zařízení a telefon s povolenou funkcí Bluetooth® připojeno. (→ 9)
- Na telefonu s povolenou funkcí Bluetooth® zkontrolujte nastavení zvuku. Pokud je volající zařízení nastaveno na telefon s povolenou funkcí Bluetooth®, přepněte jej na toto zařízení. (→ 9)
- Pokud je hlas volajícího příliš slabý, zvyšte nastavení hlasitosti na tomto zařízení a telefonu s povolenou funkcí Bluetooth®.

#### Nelze provést telefonní hovor.

- Zkontrolujte, zda zařízení kompatibilní s Bluetooth® podporuje profil "HSP" nebo profil "HFP". Podrobnosti o profilech jsou uvedeny v části "Poslouchání hudby" (→ 11) a "Volání" (→ 12). Informace naleznete také v návodu k obsluze telefonu s povolenou funkcí Bluetooth®.

## Obecné

### Toto zařízení nereaguje.

- Toto zařízení může být resetováno, když jsou všechny operace odmítnuty. Pokud chcete jednotku resetovat, stiskněte a přidržte [⏻] na 10 sekund nebo déle. (→ 13)

## Zdroj napájení a nabíjení

### Zařízení nelze nabít. / V průběhu nabíjení se nerozsvítí kontrolka.

- Je kabel nabíjení přes rozhraní USB správně zasunut do portu USB počítače? (→ 7)
- Zkontrolujte, že je počítač zapnutý a není v pohotovostním režimu nebo režimu spánku.
- Funguje správně port USB, který používáte? Pokud je počítač vybaven dalšími porty USB, vytáhněte konektor z portu, který používáte a zasuňte jej do jednoho z dalších portů.
- Pokud nelze výše uvedené činnosti provést, vytáhněte kabel nabíjení přes rozhraní USB a znovu jej zasuňte.
- Zcela vybitá baterie se naplno nabije přibl. za 2 hodiny.
- Pokud se doba nabíjení a doba provozu zkracuje, možná se zhroutila baterie. (Počet nabití instalované baterie: přibližně 300.)
- Kontrolka svítí při nabíjení červeně. Po dokončení nabíjení kontrolka zhasne.

### Nabíjení trvá déle.

- Zkontrolujte, že nabíjíte při teplotě v místnosti mezi 10 °C a 35 °C.

### Napájení se nezapne. / Napájení se vypne.

- Nabíjí se zařízení? V průběhu nabíjení není možné zapnout napájení. (→ 7)
- Pokud kontrolka bliká červeně, je málo nabitá baterie. Nabijte zařízení.
- Je automatické vypnutí aktivní? (→ 13)



# Technické údaje

## ■ Obecné

Zdroj napájení	DC 5 V, 120 mA (Interní baterie: 3,7 V (Li-polymer))
Doba provozu*1	Přibl. 4 hodiny 20 minut
Doba nabíjení*2 (25 °C)	Přibl. 2 hodin
Rozsah teplot při nabíjení	10 °C až 35 °C
Rozsah provozních teplot	0 °C až 40 °C
Provozní vlhkost	35 %RH až 80 %RH (bez kondenzace)
Hmotnost	Přibl. 12 g

\*1 Může být kratší, v závislosti na provozních podmínkách.

\*2 Čas nutný pro úplné nabíjení zcela vybité baterie.

## ■ Sekce Bluetooth®

Technické údaje systému Bluetooth®	Ver. 4.1
Klasifikace bezdrátového zařízení	Třída 2 (2,5 mW)
Frekvenční pásmo	2402 MHz až 2480 MHz
Maximální RF výkon	4 dBm
Podporované profily	A2DP, AVRCP, HSP, HFP
Podporovaný kodek	SBC
Provozní vzdálenost	Až 10 m

## ■ Reprodukory

Vibrační jednotky	9 mm
-------------------	------

## ■ Konektory

DC IN	DC 5 V, 120 mA
-------	----------------

## ■ Část mikrofonu

Typ	Mono
-----	------

## ■ Příslušenství

Kabel nabíjení přes rozhraní USB	Přibl. 0,1 m
----------------------------------	--------------

• Technické údaje podléhají změnám bez předchozího upozornění.

## Opatření při vyjmutí baterie při likvidaci tohoto zařízení

Následující pokyny nejsou určeny pro opravy, ale pro likvidaci tohoto zařízení. Po rozebrání tohoto zařízení nelze toto zařízení opravit.

- Při likvidaci tohoto zařízení vyjměte baterii instalovanou v tomto zařízení a recyklujte ji.

### ■ Nebezpečí

**Dobíjecí baterie je určena pouze pro tento produkt. Nepoužívejte ji v žádném jiném zařízení.**

Nenabíjejte vyjmutou baterii.

- Nezahřívejte je ani je nevhazujte do ohně.
- Nenechávejte baterii dlouhou dobu v automobilu vystaveném přímému slunci se zavřenými dveřmi a okny.
- Nesnažte se rozebrat baterii hřebíkem, zabraňte nárazům, nesnažte se ji rozebrat nebo změnit.
- Zabraňte dotyku vodičů s jinými kovovými předměty nebo navzájem.
- Neukládejte baterii spolu s náhrdelníky, sponkami a podobnými předměty.

Pokud byste to udělali, baterie bude generovat teplo, může se vznítit nebo prasknout.

### ■ Varování

**Neukládejte vyjmutou baterii nebo jiné položky v dosahu dětí.**

Náhodné spolknutí takového předmětu může poškodit zdraví.

- Pokud se domníváte, že došlo ke spolknutí takového předmětu, okamžitě se poradte s lékařem.

**Pokud z baterie uniká kapalina, přijměte dále uvedená opatření a nedotýkejte se kapaliny holýma rukama.**

Pokud se kapalina dostane do očí, může dojít ke ztrátě vidění.

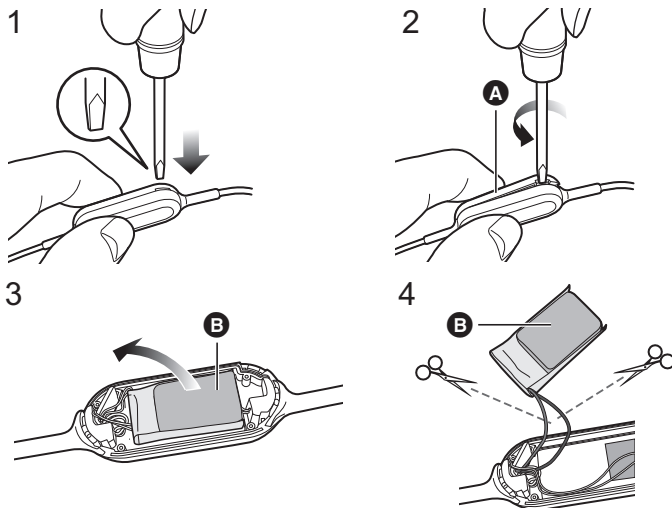
- Okamžitě oko omyjte vodou a netřete je. Poté se poradte s lékařem.

Kapalina, která se dostane na vaše tělo nebo oblečení, může způsobit popálení pokožky nebo poranění.

- Dostatečně opláchněte čistou vodou a poté se poradte s lékařem.

V prostoru pro baterii je vestavěná lithium-iontová polymerová baterie. Zlikvidujte podle místních předpisů. Při likvidaci tohoto produktu, rozeberte podle následujícího postupu a odstraňte dobíjecí baterii.

- Rozeberte poté, co se zhroutí baterie.
- Při likvidaci baterie se obraťte na místní úřady nebo prodejce a zeptejte se na správný způsob likvidace.



**1 Vložte plochý šroubovák (běžně dostupný v obchodě) do prostoru pro baterii.**

- Dejte pozor, aby se vaše prsty nedostaly do kontaktu se šroubovákem.
- Použijte šroubovák, který je vhodný pro výřez v prostoru pro baterii. Pokud bude příliš malý, prostor pro baterii se řádně neotevře.

**2 Použijte šroubovák pro vypáčení horního krytu **A** nahoru.**

- Buďte opatrní, abyste se šroubovákem nedotkli baterie.

**3 Uchopte baterii **B** a odstraňte ji.**

**4 Vytáhněte baterii **B** a oddělte ji od prostoru pro baterii postupným přestřížením vodičů nůžkami.**

- Zaizolujte vodiče odstraněné baterie celofánovou páskou.
- Nepoškozte ani nerozebírejte baterii.

**Deklarace shody (DoC)**

"Panasonic Corporation" tímto prohlašuje, že tento výrobek splňuje základní požadavky a další relevantní ustanovení Směrnice 2014/53/EU.

Zákazníci si mohou stáhnout kopii originálu deklaráce shody (DoC) pro naše výrobky RE z našeho serveru DoC: <http://www.ptc.panasonic.eu>

Kontakt na Autorizovaného obchodního zástupce:

Panasonic Marketing Europe GmbH,

Panasonic Testing Centre, Winsbergring 15, 22525 Hamburg, Německo

Typ bezdrátového připojení	Frekvenční pásmo	Maximální výkon
Bluetooth®	2402 - 2480 MHz	4 dBm

**Likvidace použitých zařízení a baterií**

**Jen pro státy Evropské unie a země s fungujícím systémem recyklace a zpracování odpadu.**



Tyto symboly na výrobcích, jejich obalech a v doprovodné dokumentaci upozorňují na to, že se použítá elektrická a elektronická zařízení, včetně baterií, nesmějí likvidovat jako běžný komunální odpad.

Aby byla zajištěna správná likvidace a recyklace použitých výrobků a baterií, odevzdávejte je v souladu s národní legislativou na příslušných sběrných místech.

Správnou likvidací přispějete k úspoře cenných přírodních zdrojů a předejdete možným negativním dopadům na lidské zdraví a životní prostředí.

O další podrobnosti o sběru a recyklaci odpadu požádejte místní úřady.

Při nesprávné likvidaci tohoto druhu odpadu se vystavujete postihu podle národní legislativy.



**(Poznámka k symbolu baterie (značka pod symbolem)):**

Tento symbol může být použitý v kombinaci s chemickou značkou. Takový případ je souladu s požadavky směrnice pro chemické látky.

Manufactured by: Panasonic Corporation  
Kadoma, Osaka, Japan  
Importer for Europe: Panasonic Marketing Europe GmbH  
Panasonic Testing Centre  
Winsbergring 15, 22525 Hamburg, Germany



---

Panasonic Corporation

<http://www.panasonic.com>

© Panasonic Corporation 2019

(Cz)

TQBM0589-1  
F0819MH1090