

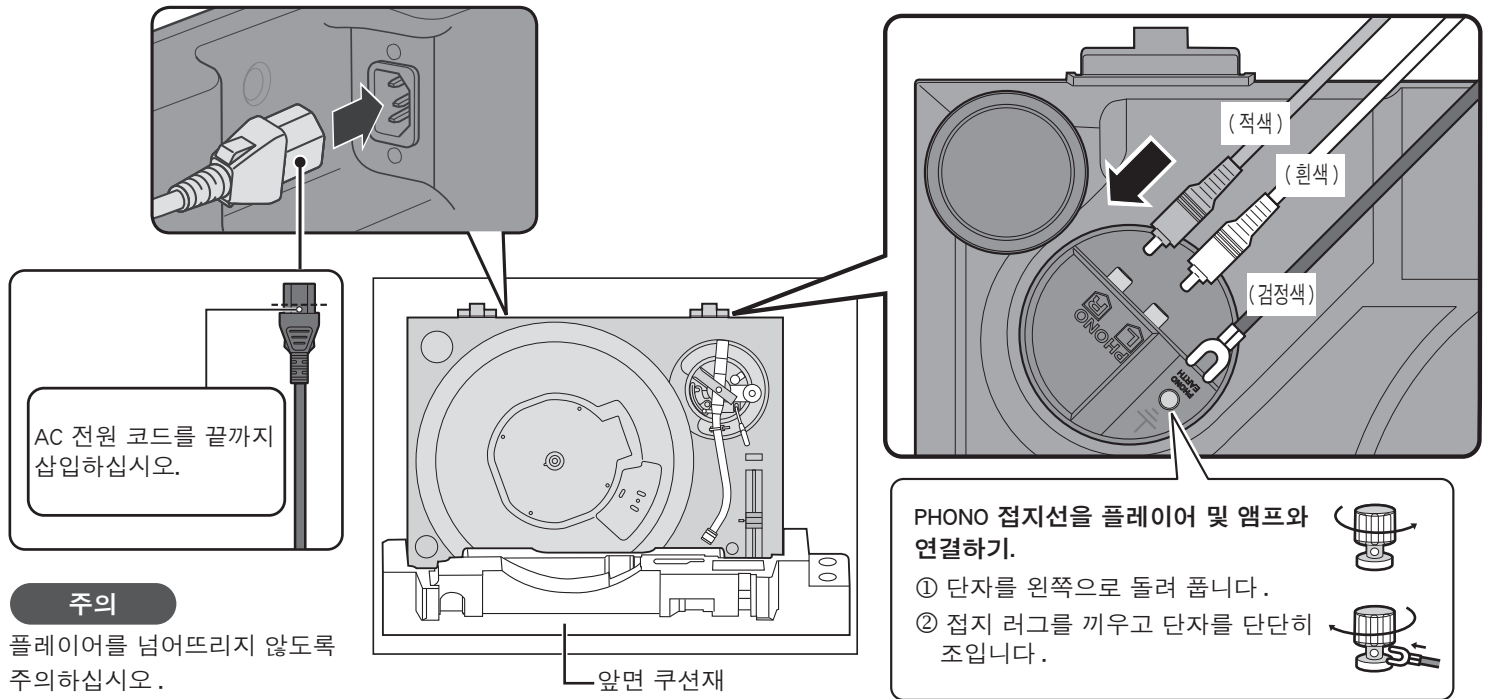
사용 전에 읽으십시오

다이렉트 드라이브 턴테이블 시스템
모델 번호 SL-1200GR / SL-1210GR

■플레이어를 설정하거나 설치하기 전에 PHONO 단자와 AC IN 단자에 연결하십시오.

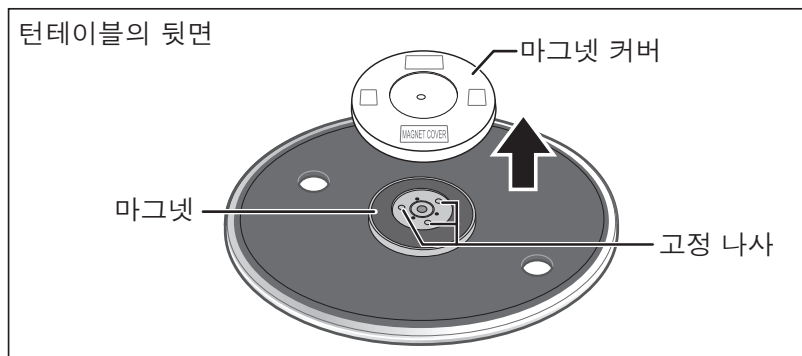
PHONO 단자와 AC IN 단자에 연결하기

- ① 패키지에서 플레이어를 꺼내 '앞면 쿠션재'를 장착하고, 뒷면의 PHONO 단자와 AC IN 단자에 연결할 수 있도록 플레이어를 앞쪽이 아래로 향하도록 놓습니다.
- ② 제공된 PHONO 케이블, PHONO 접지선(제품 번호: TAQ0036), AC 전원 코드(제품 번호: K2CM3YY00058)를 연결합니다.



■턴테이블을 장착하기 전에 (11페이지의 '턴테이블을 장착하기 전에')

턴테이블 뒷면에 마그넷과 커버가 있습니다.
본체에 장착하기 전에 마그넷 커버를 제거하십시오.



주의

- 마그네틱 카드와 같이 자기에 민감한 물체를 마그넷으로부터 멀리 떨어지게 두십시오.
- 턴테이블이 본체에 부딪히거나 떨어지지 않도록 하십시오.
뒷면의 마그넷에 먼지나 철 가루 등이 부착되지 않도록 하십시오.
- 턴테이블의 고정 나사 (3곳) 를 만지지 마십시오. 위치에서 벗어나면 해당 등급의 성능을 보장할 수 없습니다.

