

# Technics®



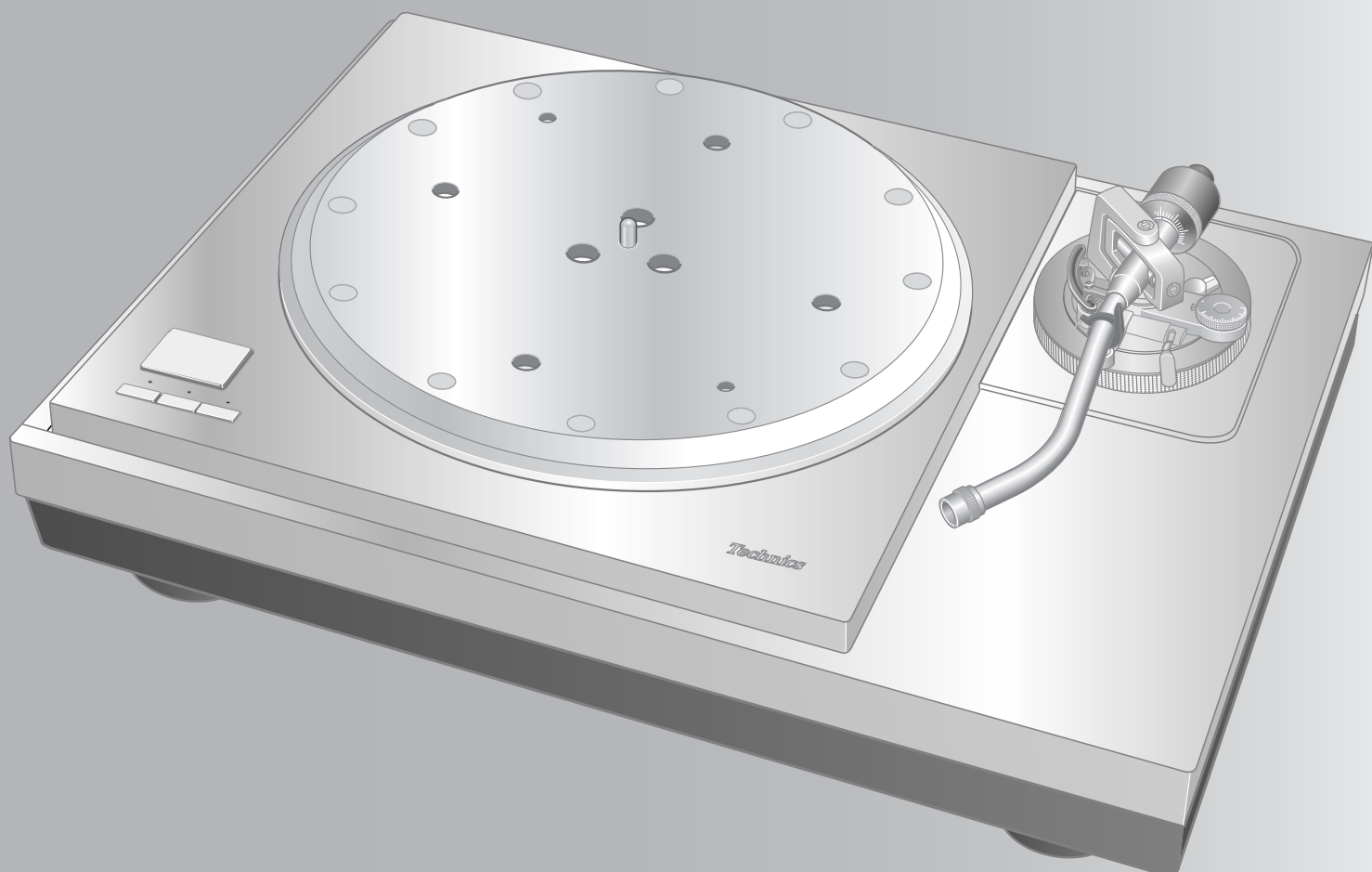
使用说明书  
直驱黑胶唱盘机  
SL-1000RGK-S

# Rediscover Music

音乐永恒目无界限，感动着各个文化和时代的人们。  
每天都在等待着无与伦比的声音带来真正触及心灵的体验。  
让我们带您踏上重新发现音乐的旅程，Technics。

Rediscover Music

**Technics**



## 为所有人提供触动心灵的音乐体验

在 Technics 我们明白，聆听体验不仅仅涉及技术，还涉及人与音乐之间神奇的情感关系。

我们希望人们能够体验音乐的初衷，使他们感受到令人兴奋和愉悦的情感冲击。

通过提供这种体验，我们希望支持世界众多音乐文化的发展及对其的欣赏。

这是我们的理念，将我们对音乐的热爱和 Technics 团队丰富的高端音频经验相结合，我们致力于打造一个品牌，为音乐爱好者提供触及心灵的音乐体验。

主理

Michiko Ogawa

A handwritten signature in black ink that reads "Michiko Ogawa". The script is fluid and cursive, with the first letter 'M' being particularly large and stylized.

# 序言

感谢您购买 Technics 的产品。

- 请于使用前仔细阅读操作使用说明书，并将说明书妥善保管，以备将来使用。
- 使用前请务必阅读“安全注意事项”（第6页）。
- 关于本使用说明书中的表述
  - 以 (⇒00) 表示请您参照的页面。
  - 插图与实物可能会有若干差异，敬请知悉。

## 特点

### 无芯直驱电机，实现平稳精确的旋转

- 新型无芯直驱电机可确保驱动大型唱盘的强力扭矩，从而减少旋转过程中产生的微小振动。
- 高精度电机控制技术，可根据电机运行状态改变驱动模式，实现高精度旋转。

### 三层唱盘，稳定旋转

- 三层唱盘的结构由黄铜、压铸铝和附着在底部表面的消音橡胶组成，可防止不必要的共振。
- 黄铜部件的外边缘装有密钨制的砝码，可以产生较大的惯性质量。

### 使用高灵敏度的唱臂准确读取唱片槽

- 它采用了一种轻质、高阻尼镁唱臂管。
- 唱臂底座与唱盘紧密相连，以尽量减少唱盘底座的振动。

### 通过五层机柜和绝缘体实现全面的防振设计

- 高刚性五层机柜由铝、压铸铝和BMC（团状模塑料）等不同类型的材料组成。
- 绝缘体采用具有高阻尼特性和出色耐损性的硅橡胶，以抑制外部振动。

### 追求具有卓越的系统扩展性的理想音质

- 当与单独出售的唱臂底座 (⇒ 30) 结合使用时，除了标准唱臂外，最多可使用三个短型唱臂或长型唱臂（任何制造商，包括标准唱臂）。

### 特殊控制部件可消除干扰主机的噪声

- 电源电路和控制电路分离，以尽量减少对主机产生不必要的外部噪声干扰，并存储在单个控制部件中。
- 我们开发了带有降噪电路的新型开关电源，以降低电压电源中的噪声。

# 目录

## ● 使用前

安全注意事项 .....	06
附件 .....	07
部件名称 .....	08

使用前

## ● 准备工作

拆封和准备 .....	10
● 拆封与运输说明 .....	10
组装唱机 .....	12
● 安装唱盘 .....	13
● 安装唱盘垫 .....	13
● 安装唱头支架前座 .....	13
● 安装平衡砝码 .....	13
连接与安装 .....	14
● 连接输出端子和AC输入端子/ 连接控制部件 .....	14
● 连接前置放大器和元件/ 连接电源插头和接地线 .....	14
● 安装 .....	16
● 绝缘体安装 .....	17
● 盖上防尘罩 .....	17
调整 .....	18
● 调整水平平衡 .....	18
● 调整针压 .....	18
● 防滑 .....	19
● 调整唱臂高度 .....	20
● 调整唱臂升降装置高度 .....	21

准备工作

## ● 播放

播放唱片 .....	22
转速控制（微调转速） .....	24
控制部件的操作和显示 .....	25
● 唱盘转速设置 .....	25
● 切换显示模式 .....	25
● 唱盘转速测试 .....	25
● 显示器调光器设置 .....	26
● 调整扭矩使旋转唱盘 维持恒定的速度 .....	26

播放

## ● 有必要时

保养 .....	27
故障排除指南 .....	28
规格 .....	29
另售产品 .....	30
准备唱头支架前座 / 唱头（不包含） .....	31

有必要时

# 安全注意事项 (请务必遵守)

## 警告

### 本机

- 为了减少火灾、触电或产品损坏的危险，
  - 请勿让本机遭受雨淋、受潮、滴上或溅上水。
  - 请勿将花瓶等盛满液体的物品置于本机上。
  - 请仅使用推荐的附件。
  - 请勿卸下盖子。
  - 请勿自行维修本机。  
请向有资格的维修人员请求维修。
  - 请勿让金属物品掉落到本机内。
  - 请勿在本机上放置重物。

### AC 电源线

- 为了减少火灾、触电或产品损坏的危险，
  - 请确保电源电压与印在本机上的电压一致。
  - 请将电源插头完全插入到电源插座中。
  - 请勿牵拉、弯曲缆线或在其上方放置重物。
  - 请勿用湿手触摸插头。
  - 拔下插头时，请拿住电源插头体。
  - 请勿使用已损坏的电源插头或电源插座。
- 电源插头为断开装置。  
请安装本机，以便可以立即从电源插座上拔下电源插头。
- 为避免触电，请确保接地棒与电源插头牢固连接。
  - 一类电器必须接入有保护接地连接的电源插座。

## 注意

### 本机

- 请勿将点燃的蜡烛等明火火源置于本机上。
- 本机在使用过程中，可能会受到移动电话的无线电波干扰。如果发生这种干扰，请将移动电话远离本机使用。
- 本机被设计为在温带和热带气候地区使用。
- 本机的某些部位使用时可能会变热。移动或清洁本机时，请拔下AC电源线并等待3分钟以上。
- 请勿将任何物品置于本机上。
- 安装或移动本机需要两人或多人进行。

### 放置

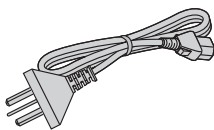
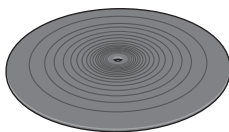

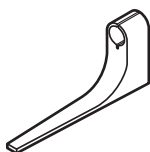


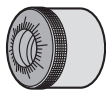
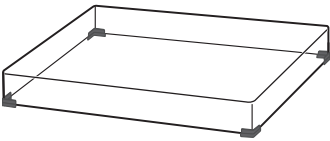
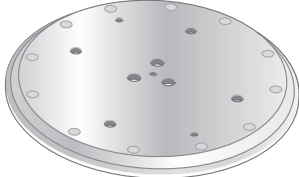

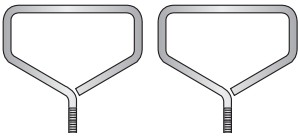

- 请将本机放置在平稳的平面上。
- 为了减少火灾、触电或产品损坏的危险，
  - 请勿将本机安装或置于书柜、机柜或其他密闭的空间里。  
请确保本机通风良好。
  - 请勿将本机放置在会受到阳光直射、高温、多湿及过度震动之处。
- 请确保放置本机的地方足够牢固，可以承受本机的重量 (⇒ 29)。
- 请勿以抓住旋钮的方式抬起或搬运本机，否则可能导致本机掉落，从而造成人身伤害或本机故障。



标识含义：加贴该标识的设备仅按海拔2000m进行安全设计与评估，因此，仅适用于在海拔2000m以下安全使用，在海拔2000m以上使用时，可能有安全隐患。

# 附件

为了保护本机运输时免受损坏，部分部件已被拆下。  
请检查并确认所提供的附件。

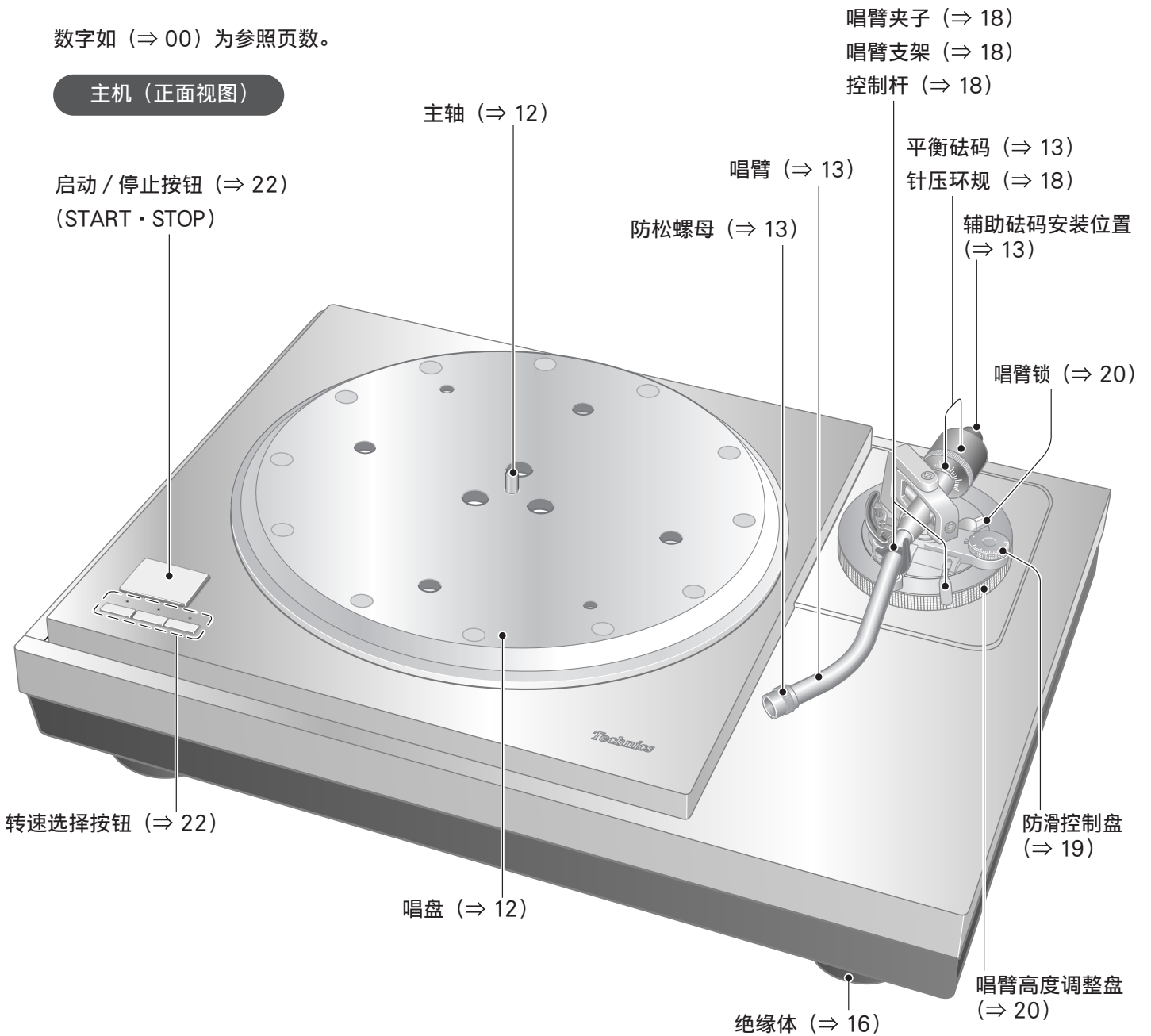
<p>AC电源线 (1条) (K2CK3YY00105)</p> 	<p>唱盘垫 (1张) (RGS0008A)</p> 	<p>辅助砧码 (1套) 小 (TPAKK61) 中 (TPAKK62) 大 (TKKH51561)</p> 
<p>超距尺 (1个) (RMR2210-W)</p> 	<p>EP唱片中轴固定器 (1个) (TBMX5422)</p> 	<p>唱盘安装螺丝套装 (1套) (TYL0555) ● 螺丝 (长) (3个) ● 垫圈 (3个) ● 碟形弹簧 (3个)</p> 
<p>平衡砧码 (1个) (TYL0189)</p> 	<p>防尘罩 (1个) (TXP0046)</p> 	<p>唱盘 (1个) (TYL0554)</p> 
<p>内六角扳手 (1个) (TTK0004)</p> 	<p>可拆卸手柄 (2个) (TXQ0020)</p> 	<p>绝缘体附件 (4个) (TEKL021)</p> 

- 附件的型号截至2026年2月。  
如有变动，恕不另行通知。
- 取出产品后，请保存好包装材料，避免分散拆开。  
可以用于携带产品进行长途移动。
- 请勿使用产品提供以外的任何其他AC电源线。
- 请把辅助砧码、螺丝和垫圈放在儿童无法接触的地方，避免儿童误吞。

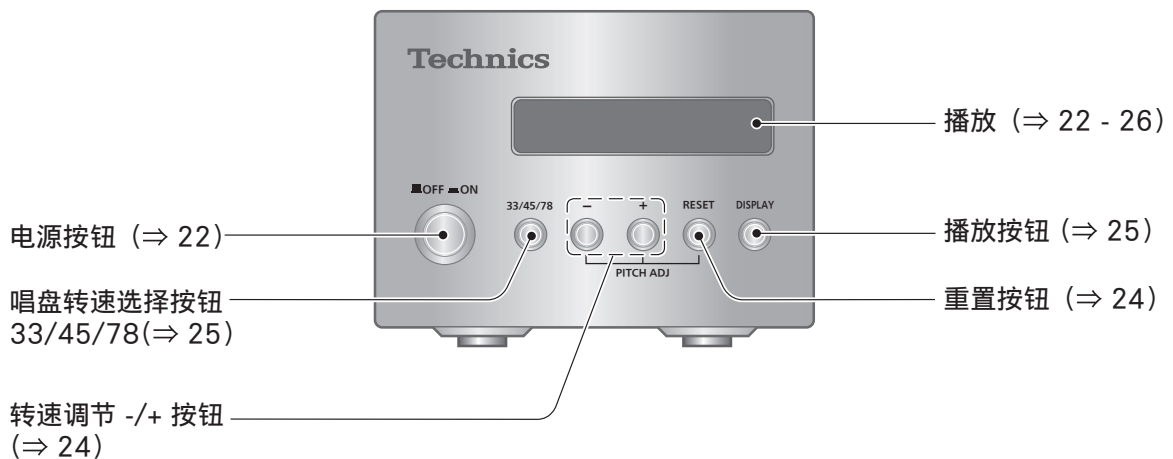
# 部件名称

数字如 (⇒ 00) 为参照页数。

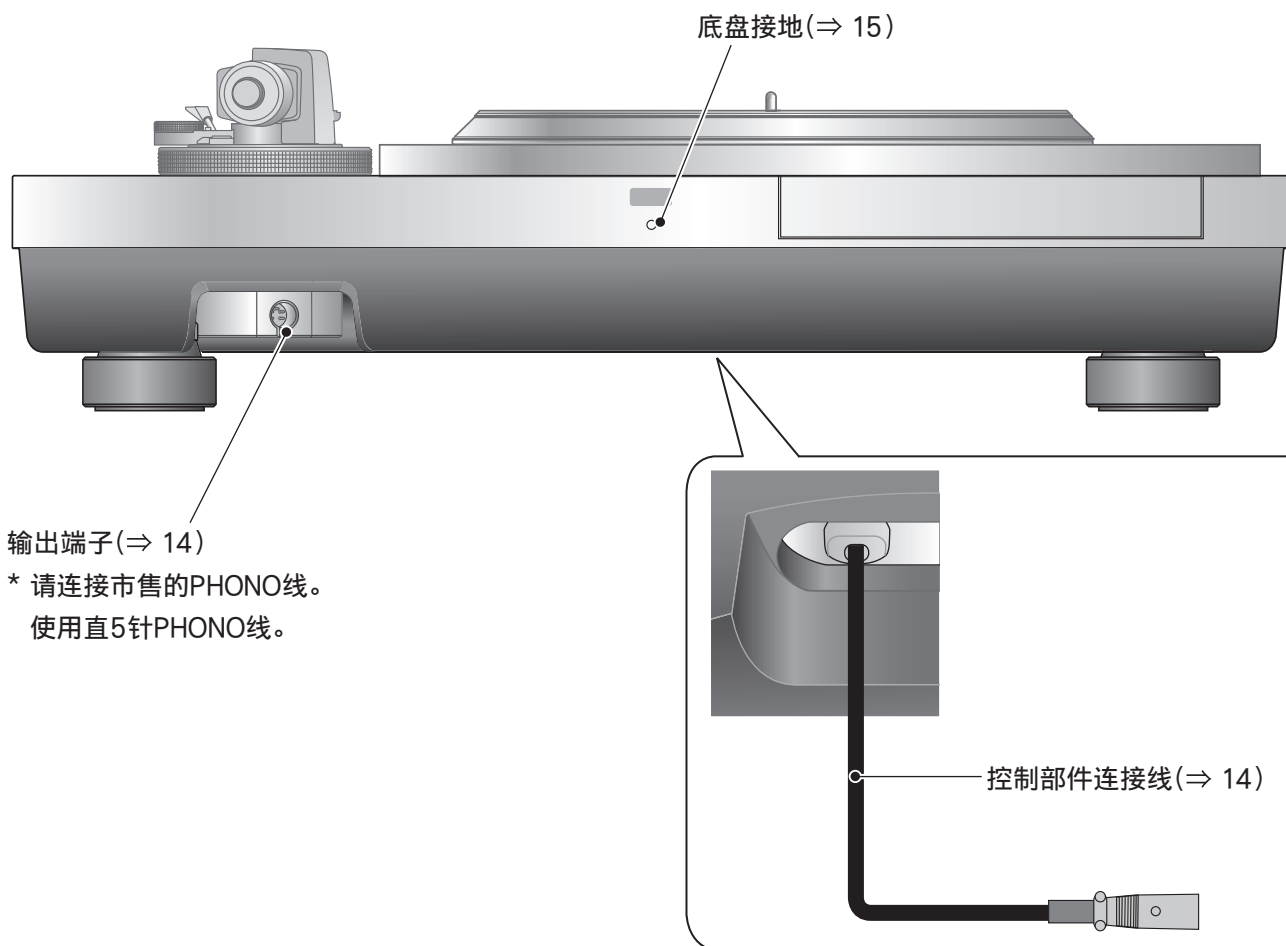
## 主机 (正面视图)



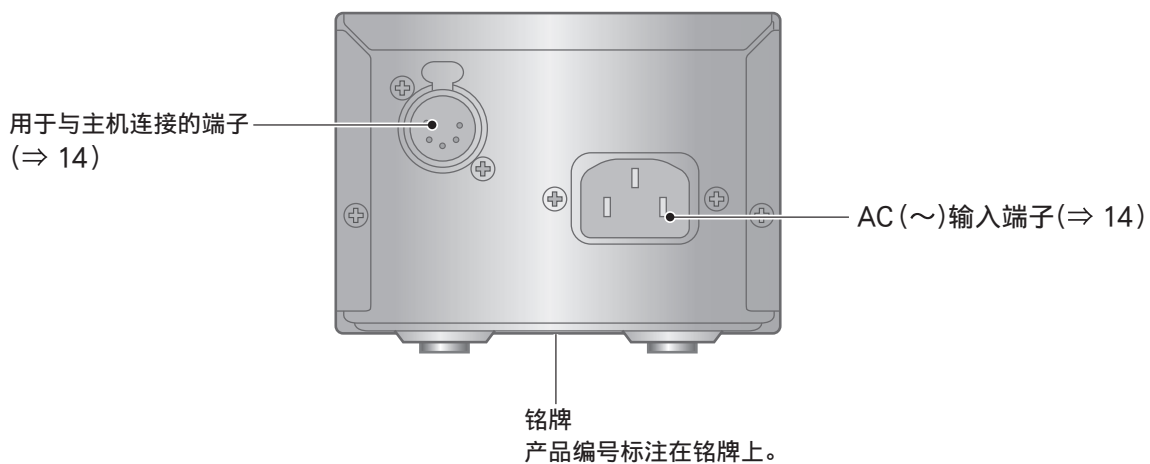
## 控制部件 (正面视图)



主机（背面视图）



控制部件（背面视图）

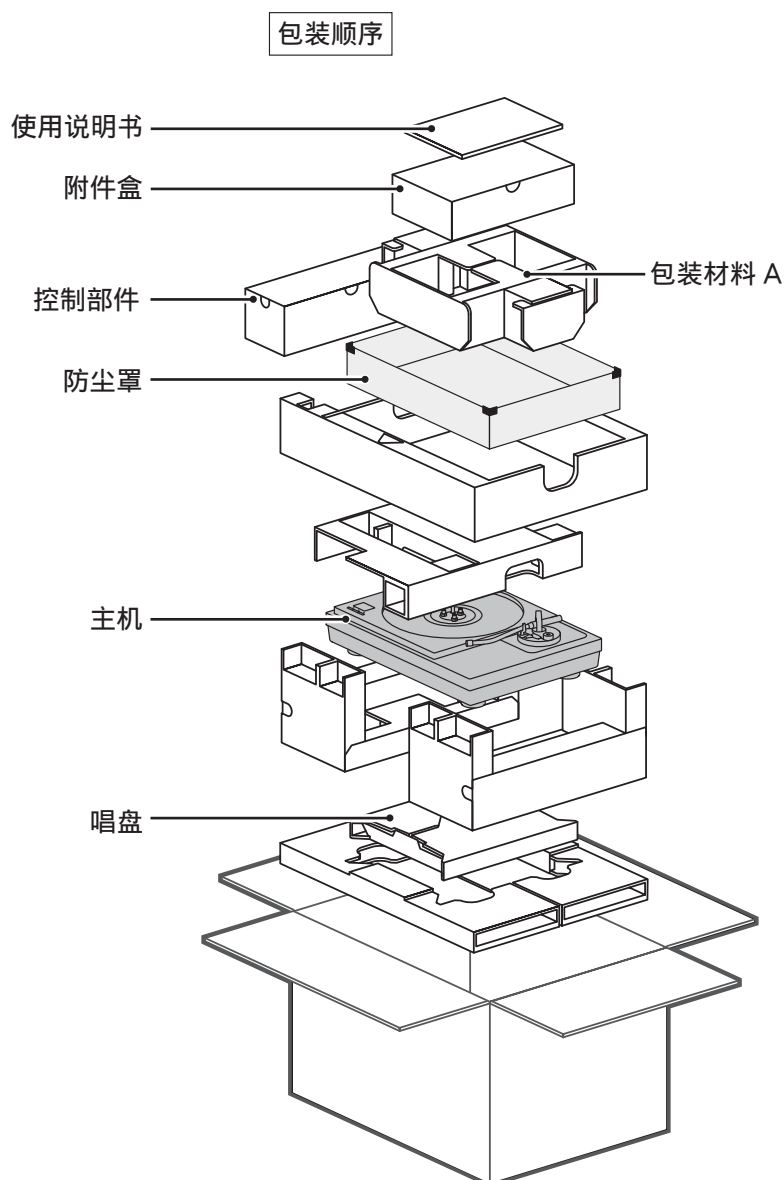


# 拆封和准备

## 拆封与运输说明

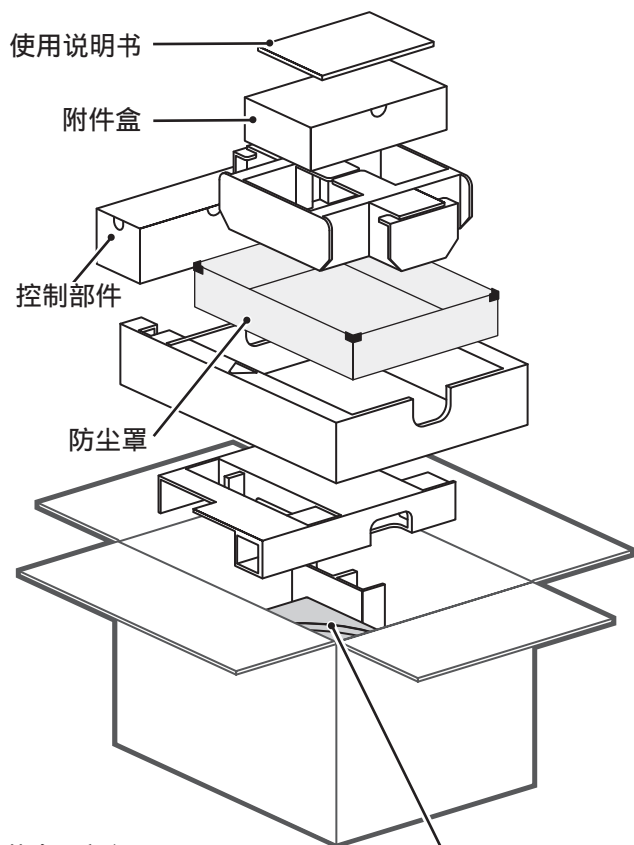
### 注意

- 搬运主机需要两人或多人进行。
- 如果用双手将本机提升到非最佳位置，请注意保持平衡。
  - 这可能会损伤您的背部。
  - 您可能会在楼梯上失去平衡并因此受伤。
- 取出主机时，请小心避免夹住手指。
- 请小心避免将手指夹在主机底部和地板之间。
- 取出产品后，请保存好包装材料，避免分散拆开。
- 确定安装位置后请取出产品。
- 有关安装的说明，请参阅“安装”部分 (⇒ 16)。
- 在固定绝缘附件时 (⇒ 19)，请使用包装材料A。

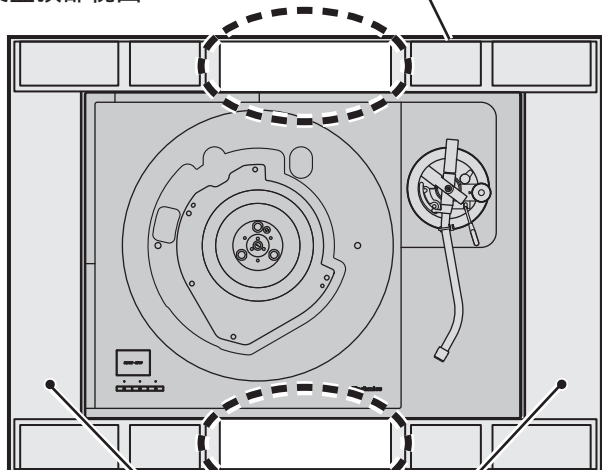


① 请取出操作说明、附件、防尘罩、控制部件和包装材料。

- 请将附件放在儿童接触不到的地方。
- 控制部件放置在防尘罩旁边。
- 主机、防尘罩和控制部件用保护纸包裹。



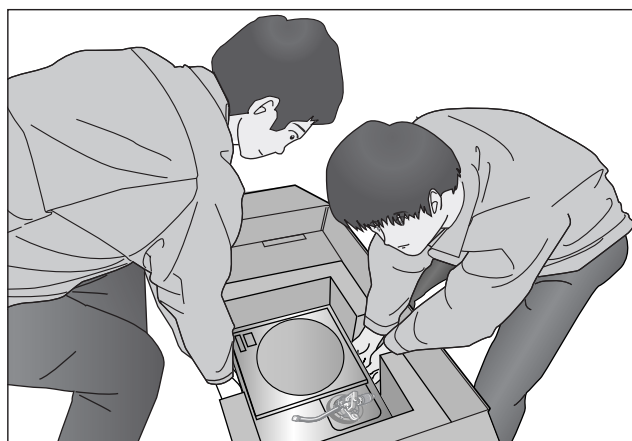
包装盒顶部视图



包装材料

② 将双手放在包装材料(①包装盒顶部视图的虚线区域)之间, 然后慢慢抬起主机将其取出。

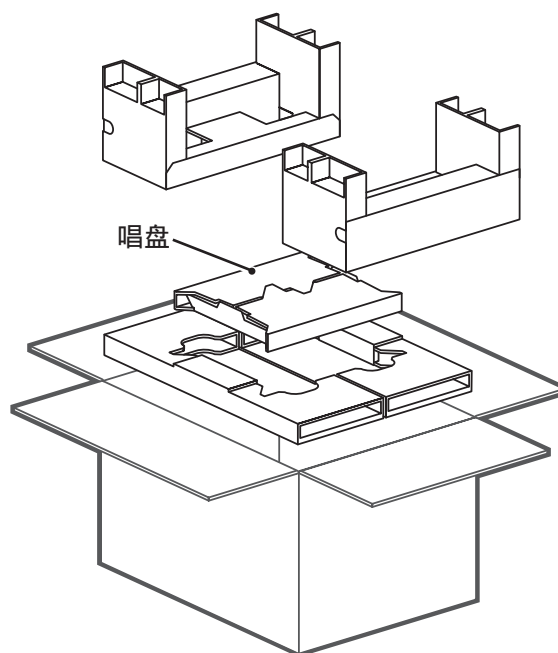
- 此项操作需要两人或多人进行。
- 提起主机时请务必小心。
  - 将主机从底部抬起以防止其从手中滑落。
  - 请双手操作以防失去平衡。



上提操作图像

③ 取出唱盘和唱盘垫。

- 唱盘和唱盘垫位于盒体底部。

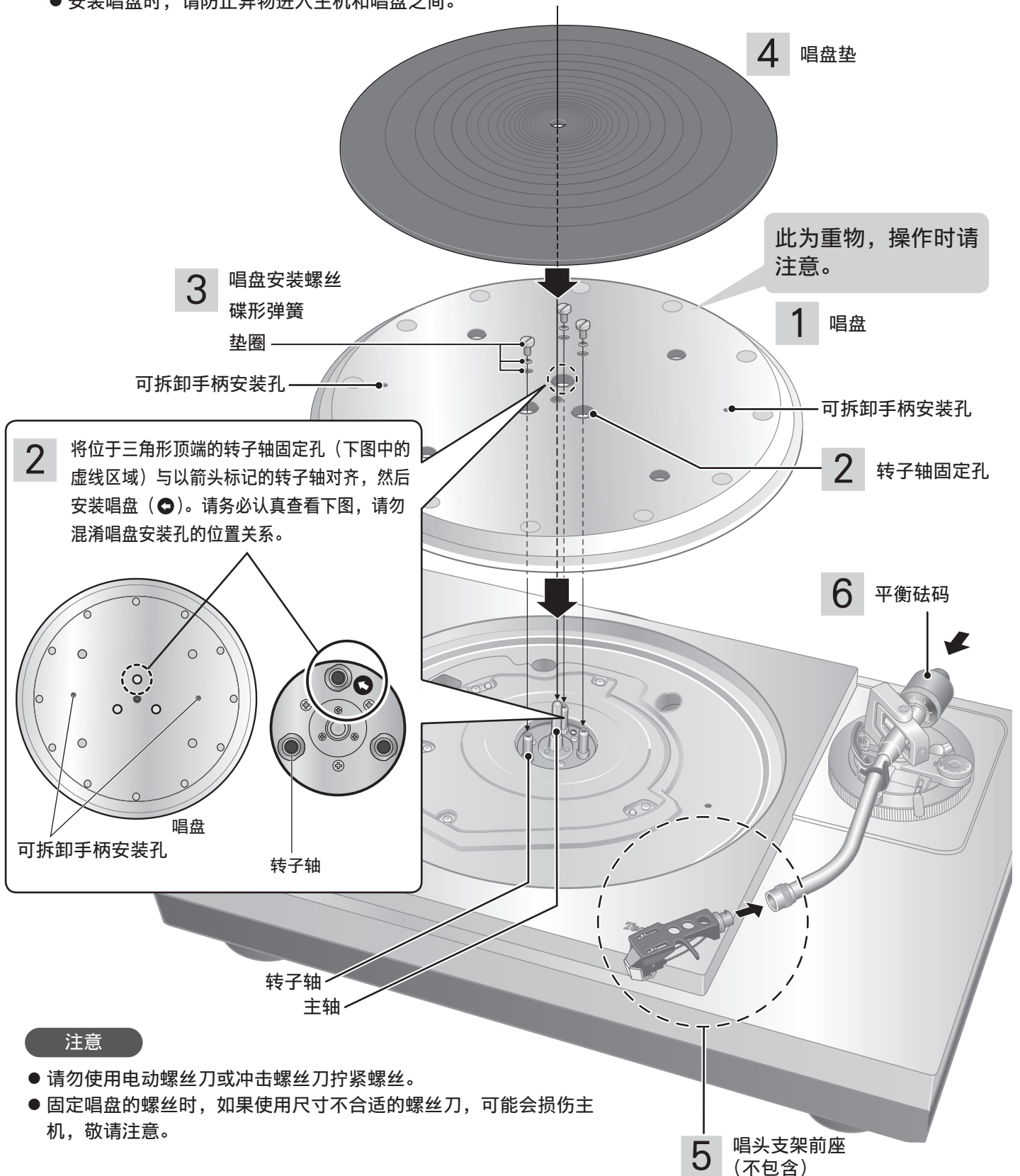


# 组装唱机

为了保护本机运输时免受损坏，部分部件已被拆下。  
请按以下顺序组装唱机。

## 注意

- 请勿在安装完成之前连接AC电源线。
- 安装唱盘时，请防止异物进入主机和唱盘之间。

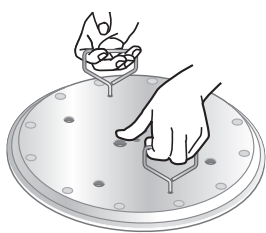


## 注意

- 请勿使用电动螺丝刀或冲击螺丝刀拧紧螺丝。
- 固定唱盘的螺丝时，如果使用尺寸不合适的螺丝刀，可能会损伤主机，敬请注意。

## 安装唱盘

1



将可拆卸手柄螺丝拧紧至唱盘上的可拆卸手柄安装孔上（2处）。缓慢地抬起唱盘，使唱盘中心的孔嵌入主轴后将其放下。

### 注意

- 转动可拆卸手柄5次以上，拧紧可拆卸手柄。如果您已将其拧紧，最后可以松开一点。请避免拧得过紧。
- 唱盘为重物，操作时请注意。
- 附着有指纹或灰尘时，请使用柔软的布擦拭。

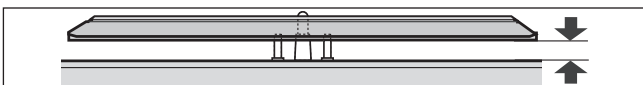
2

将转子轴固定孔（3处）对准转子轴的位置后将唱盘缓慢降下。

- 以带有箭头标记的转子轴为参考进行安装。（⇒ 12）

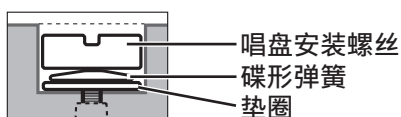
### 注意

- 如果转子轴未对齐，唱盘和主机之间仍有间隙，则无法正确安装唱盘。请勿勉强用力按下唱盘。



3

将垫圈、碟形弹簧及唱盘螺丝安装在转子轴固定孔上，并将其拧紧，避免松动。



### 注意

- 拧紧螺丝时，请避免螺丝头从唱盘顶面露出。
- 请以同样的方式拧紧3处的螺丝。否则，唱盘可能会发出咔嗒声或无法稳定旋转。请确保没有螺丝松动。

## 移除唱盘

- ① 松开并拆下唱盘安装螺丝。  
- 请妥善保管好螺丝、碟形弹簧和垫圈。
- ② 将可拆卸手柄螺丝拧紧至唱盘上的可拆卸手柄安装孔上（2处），并缓慢地垂直提起唱盘。

## 安装唱盘垫

4

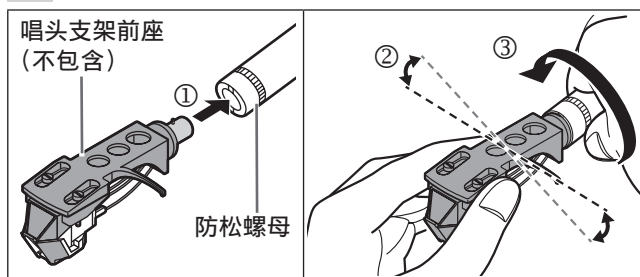
将唱盘垫放在唱盘之上。

## 安装唱头支架前座

5

- ① 将带有唱头（不包含）的唱头支架前座（不包含）嵌入唱臂上。
- ② 调节唱头支架前座使其水平。
- ③ 在确保唱头支架前座水平的情况下，将防松螺母拧紧。

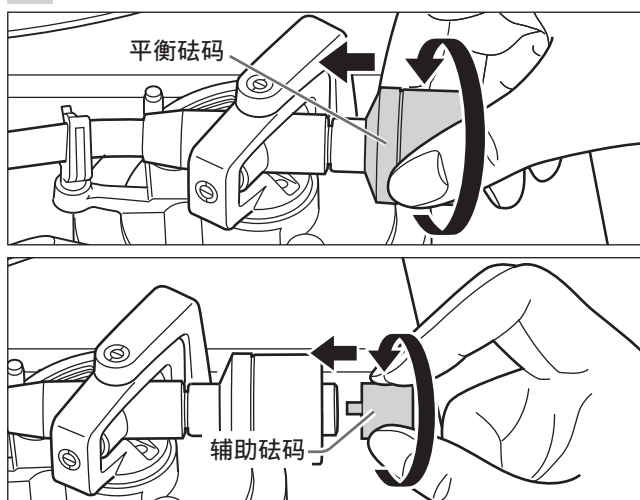
- 准备唱头支架前座/唱头（不包含）（⇒ 31）
- 请注意不要触摸到唱针尖。



## 安装平衡砝码

6

在唱臂后部装上平衡砝码。



- 根据唱头的重量，将随附的辅助砝码连接到唱臂的后部。  
关于唱头重量的可调节范围，请参阅“适用唱头重量范围”。（⇒ 29）

### 须知

- 串联使用辅助砝码可能会导致辅助砝码与防尘罩接触。
- 平衡砝码的内部有油脂。

# 连接与安装

- 连接时请务必关闭各部件的电源，从插座中拔出AC电源线。
- 请完成所有的连接后，再连接AC电源线。
- 请务必连接PHONO地线。否则电源将会出现嘈杂声。
- 请一并阅读所连接设备的使用说明书。

## 连接输出端子和 AC 输入端子 / 连接控制部件

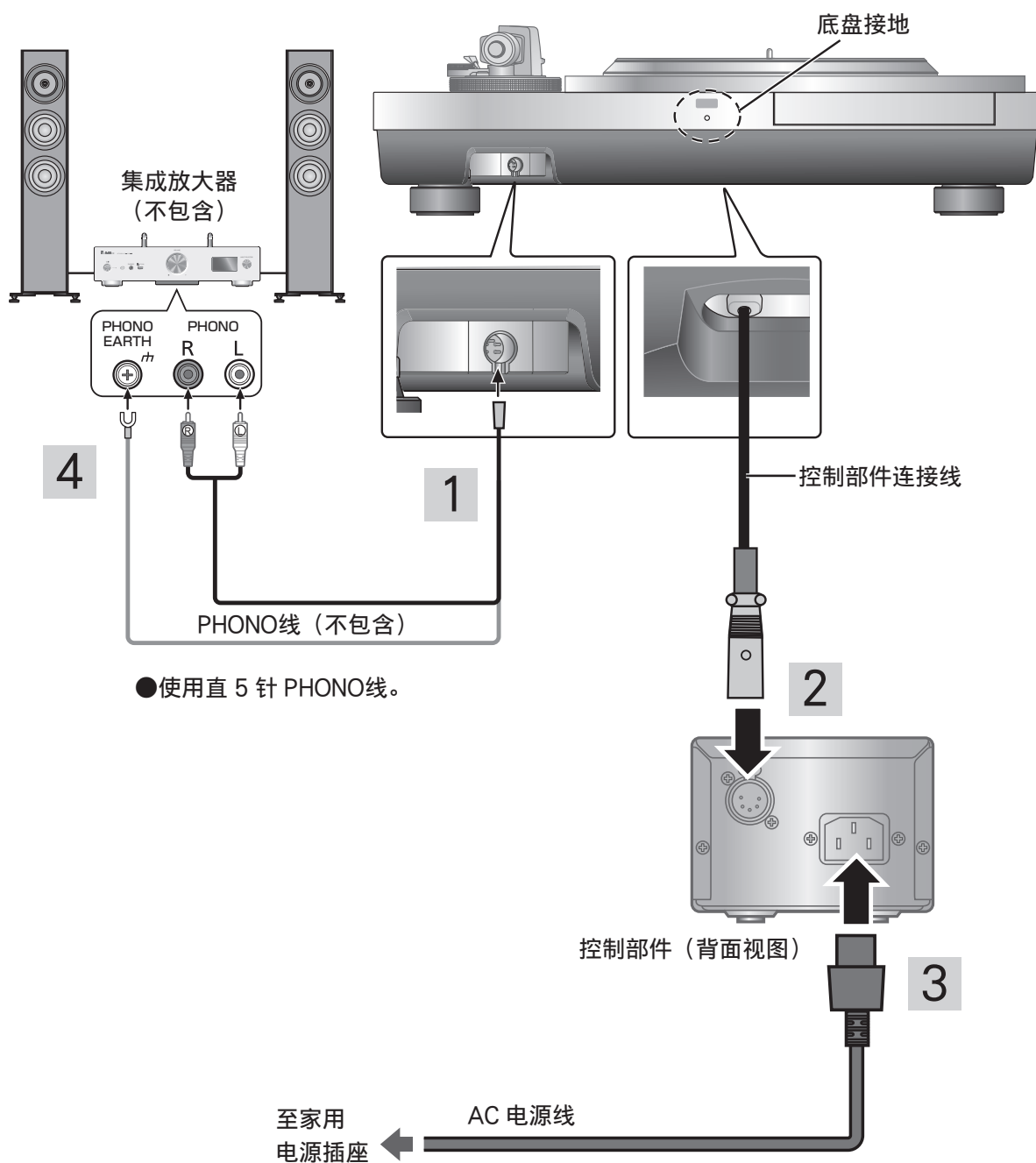
- 1 将市售的 PHONO线连接到输出端子。
- 2 插入控制部件连接线，使其卡入到位。
- 3 连接 AC电源线。

## 连接前置放大器和元件 / 连接电源插头和接地线

- 4 将市售的 PHONO线连接到本机放大器的 PHONO输入端子。
  - 如果连接在没有PHONO输入端子的放大器上，则无法得到理想的音量与音质。
- 5 连接电源插头和接地线。
  - 在将AC插座用于本机之前，请确认AC插座的设备连接功率。  
(本机功率消耗的电力为10W。)

### 须知

- 即使在电源开关处于“OFF”的状态下，电源也不会完全切断。(⇒ 29)  
本机长期不使用时，建议先从电源插座中拔出插头。请将本机放置在可以轻松拔出电源插头的位置上。

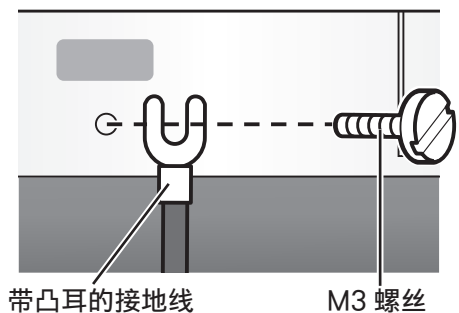


※ 底盘接地

一般情况下无需连接底盘接地。

如果您担心有噪音，请根据以下步骤连接。取决于您的使用环境，噪声可能会有所降低。

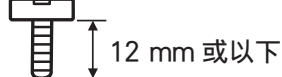
- ①使用市售的 M3 螺丝，将带凸耳的接地线连接到底盘接地。
- ②将接地线连接到放大器上的接地端子。



M3 螺丝  
(粗螺纹)

直径 13 mm 或更小

●使用导电螺钉。



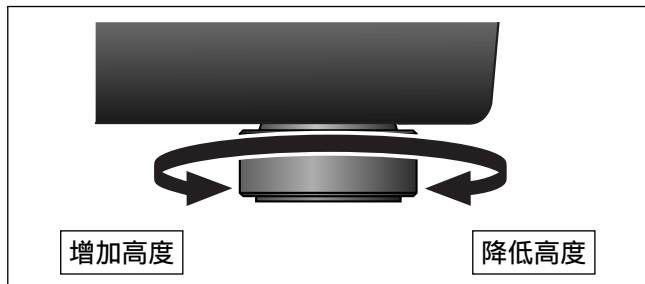
# 连接与安装 (续)

## 安装

请将本机安装在不受振动影响的水平位置上。

请将本机尽量设置在远离扬声器的位置上。

### ■ 调整高度使本机保持水平



请将主机抬起，转动绝缘体以调整高度。

- 顺时针（从右手边起），底部视图：降低
- 逆时针（从左手边起），底部视图：升高

#### 注意

- 此项操作需要两人或多人进行。
- 请勿过度转动绝缘体。  
否则可能会导致绝缘体脱落或者损坏。

### ■ 安装提示

- 安装或移动本机需要两人或多人进行。
- 在移动本机之前，请将本机关闭，拔下电源插头并断开所有连接的设备。  
移动控制部件处于连接状态的本机，可能会使本机掉落并造成伤害。
- 请勿将本机置于有阳光直射、尘多、潮湿的地方或者加热装置附近。
- 如果过于接近收音机，本机可能会受到干扰。  
使用本机时请尽量远离收音机。
- 请勿将本机安装在热源上。
- 请勿将本机安装在温度变化剧烈的地方。
- 请勿将本机安装在容易出现水汽凝结的地方。
- 如果需要防侧倾措施，请咨询承包商。需要检查地板和墙壁强度。
- 请勿将本机安装在不稳定的位置。
- 如果安装时本机发出咔嚓声，请插入绝缘体进行调整。（⇒ 左）
- 安装后请勿强行拉动本机。否则可能会损坏绝缘体或地板表面。
- 请勿将物品置于本机上。
- 请勿将本机安装在书架等密闭空间中。
- 为了本机内部能够有效散热，安装时请在与墙壁或者其他设备之间预留充足的距离。
- 确保安装位置足够坚固，能够承受本机和相关设备的总重量。
- 香烟的烟雾、超声波加湿器喷雾的水分也会导致故障，敬请注意。

### ■ 水汽凝结

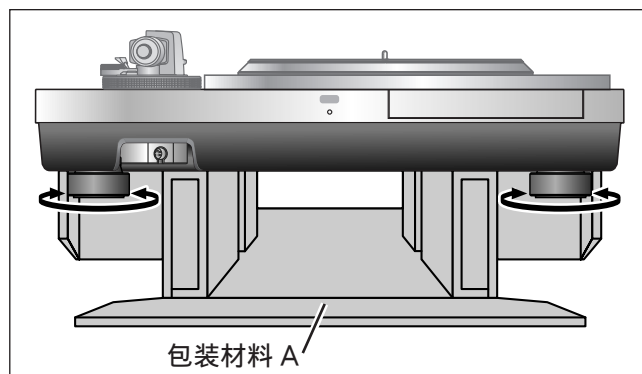
如果您从电冰箱中取出冷藏过的瓶子，放置一段时间后，瓶子的表面会形成水滴。

这种现象被称为“水汽凝结”。

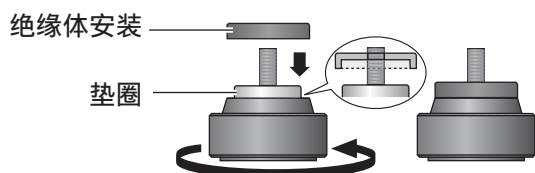
- 引起水汽凝结的情况
  - ◇ 急剧的温度变化（因从温暖的地方移动到寒冷的地方或与之相反，快速冷却或加热，或直接暴露于冷却空气中）
  - ◇ 房间温度很高时，例如水蒸气笼罩等。
  - ◇ 多雨时节
- 水汽凝结可能会损坏本机。如果发生此类情况，请关闭设备并将其放置在原位，直到其适应环境温度（约2到3小时）。

## 绝缘体安装

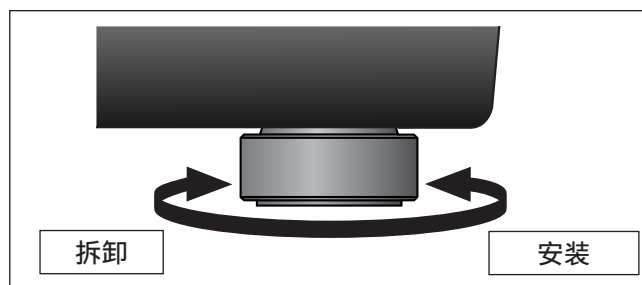
- 1 旋转绝缘体以将其从本机中取出。
  - 在将包装材料A或类似物件放在本机下方之后执行此操作。



- 2 将绝缘体配件拧入绝缘体以将其固定。
  - 这会使得绝缘体失去缓冲功能。



- 3 旋转绝缘体以将其装入本机。

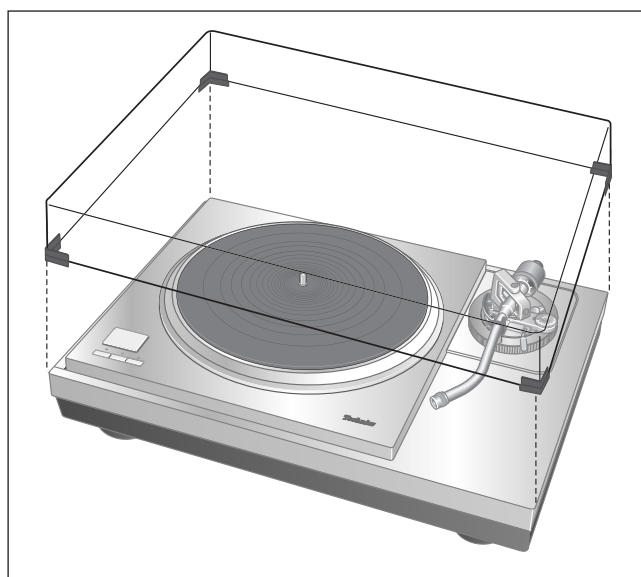


### 注意

- 请小心避免失去平衡。
- 装上绝缘体配件时可能会发出较大噪声。

## 盖上防尘罩

- 1 从两侧握住防尘罩时，将 4 个角与本机的 4 个角对齐，将其放置到位。
  - 移除防尘罩时，将防尘罩垂直向上提起。



### 注意

- 如果连接了第二个唱臂，请勿使用防尘罩。
- 播放时请拆下防尘罩。

# 调整

## 调整水平平衡

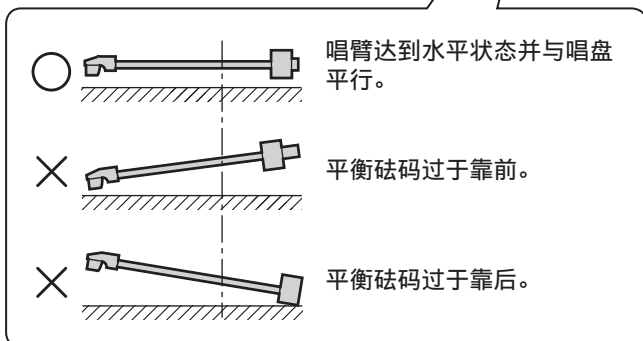
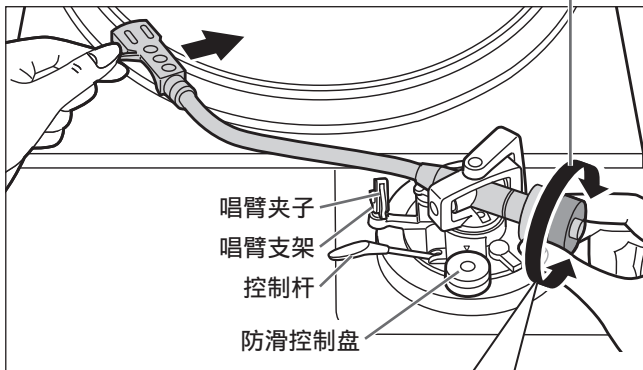
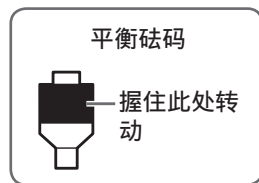
### 准备

- 转动唱臂高度调整盘，将唱臂提升至最大高度。  
(⇒ 20)
- 请移除唱针保护罩，小心不要损坏唱针，然后松开唱臂夹子。
- 按低控制杆。
- 将防滑控制盘设为“0”。

### 1 使唱臂离开唱臂支架，然后转动平衡砝码调整水平平衡。

握住唱臂，按箭头方向转动平衡砝码以调整平衡，直到唱臂处于大致水平状态。

- 请避免使唱针尖接触唱盘垫或主机。



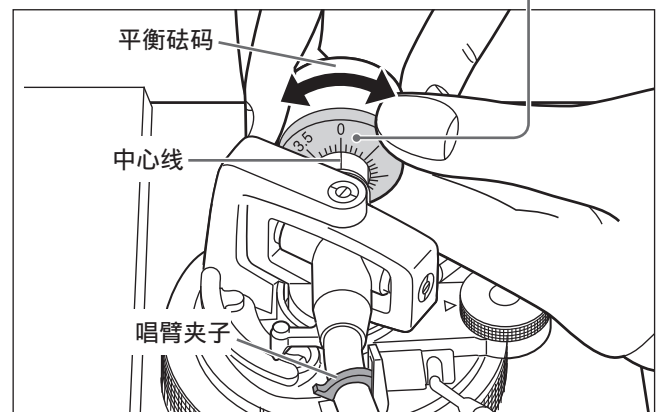
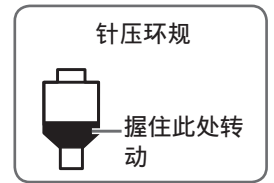
## 调整针压

### 准备

- 使唱臂返回唱臂支架，利用唱臂夹子进行固定。

### 1 转动针压环规，使其“0”位置与唱臂背面上的中心线对齐。

- 在这过程中，请勿使平衡砝码移动。



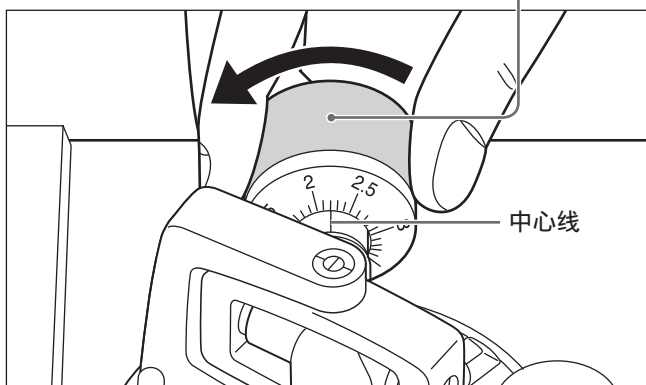
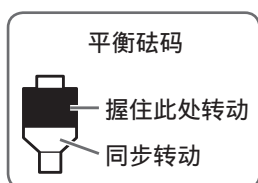
### 须知

- 关于适当针压值，请确认所使用唱针的使用说明书。

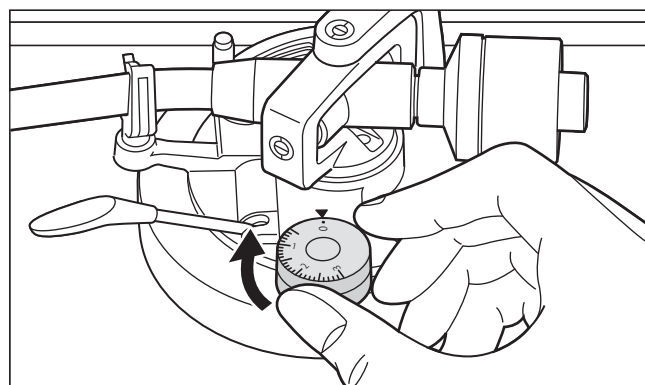
## 防滑

### 2 转动平衡砝码，调整至唱头的适当针压值。

- 转动平衡砝码后，针压环规也会一同转动。
- 请转动直至适当针压值的刻度对准中心线。



### 1 转动防滑控制盘，调整至与针压环规相同的刻度。



#### 须知

- 当针压值为3 g以上时，请将防滑控制盘刻度对准“3”。

# 调整 (续)

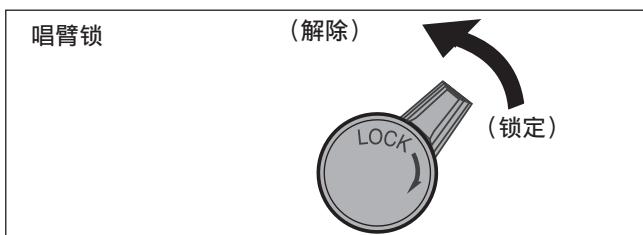
## 调整唱臂高度

请根据所使用的唱头，仅在需要调整时进行调整。

### 准备

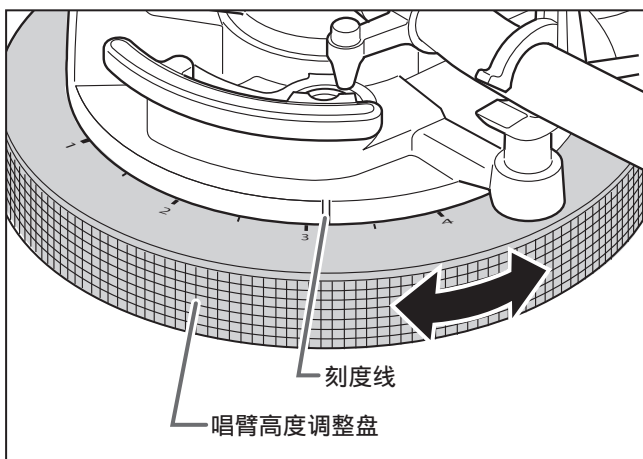
- 请将一张唱片放置在唱盘上。

### 1 解除唱臂锁。



### 2 利用唱臂高度调整盘进行高度调整。 调整唱臂高度使唱臂与唱片平行。

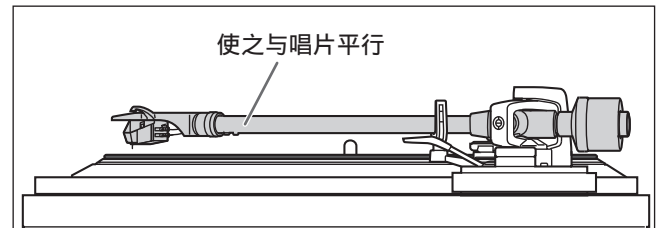
转动唱臂高度调整盘，将刻度位置对准刻度线。  
唱臂高度调整盘的刻度有 0 到 15 mm。



### 注意

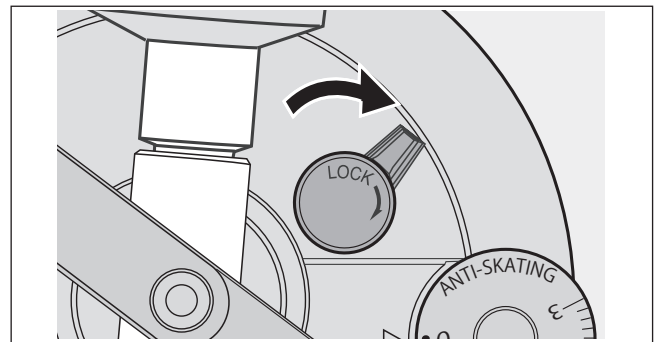
- 选择较小的刻度标记可降低唱臂高度调整盘。  
请防止物体被唱臂高度调整盘勾住。

拆下唱针保护罩，请注意不要损坏唱针保护罩，然后松开唱臂夹子。按低控制杆，将唱针放在唱片上并调整高度控制器，直到唱臂与唱片平行。



### 3 唱臂高度调整完成后，通过转动唱臂锁旋钮固定唱臂。

- 请确保将唱臂锁旋钮如下图所示转向末端。  
您可能需要稍微用力才能执行此操作。



### 注意

- 请谨慎操作，避免损坏唱针尖。
- 请勿在解除唱臂锁的状态下使用本产品。
- 如果需要更精细的调整，请使用水平仪（不包含）来调整唱臂高度并使唱头与唱片平行。

## 调整唱臂升降装置的高度

请根据所使用的唱头，仅在需要调整时进行调整。

### 准备

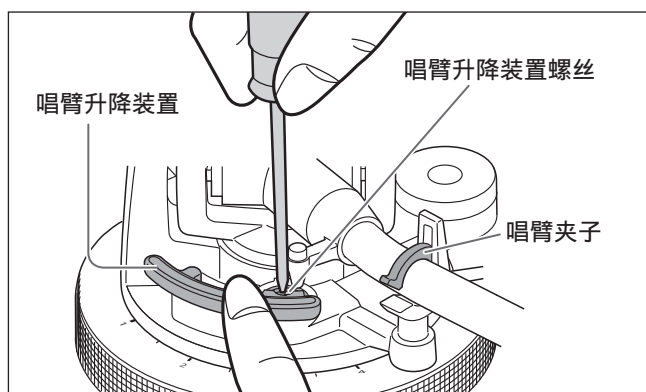
- 请将一张唱片放置在唱盘上。
- 请移除唱针保护罩，小心不要损坏唱针，然后松开唱臂夹子。
- 提起控制杆，将唱臂移至唱片上。

### 1 确认唱臂升降装置的高度（唱针尖与唱片平面之间的距离）。

如果需要调整，请参照步骤 2。

### 2 将唱臂返回到唱臂支架，用唱臂夹子将其夹紧，用手指按下唱臂升降装置时，转动螺丝以调整高度。

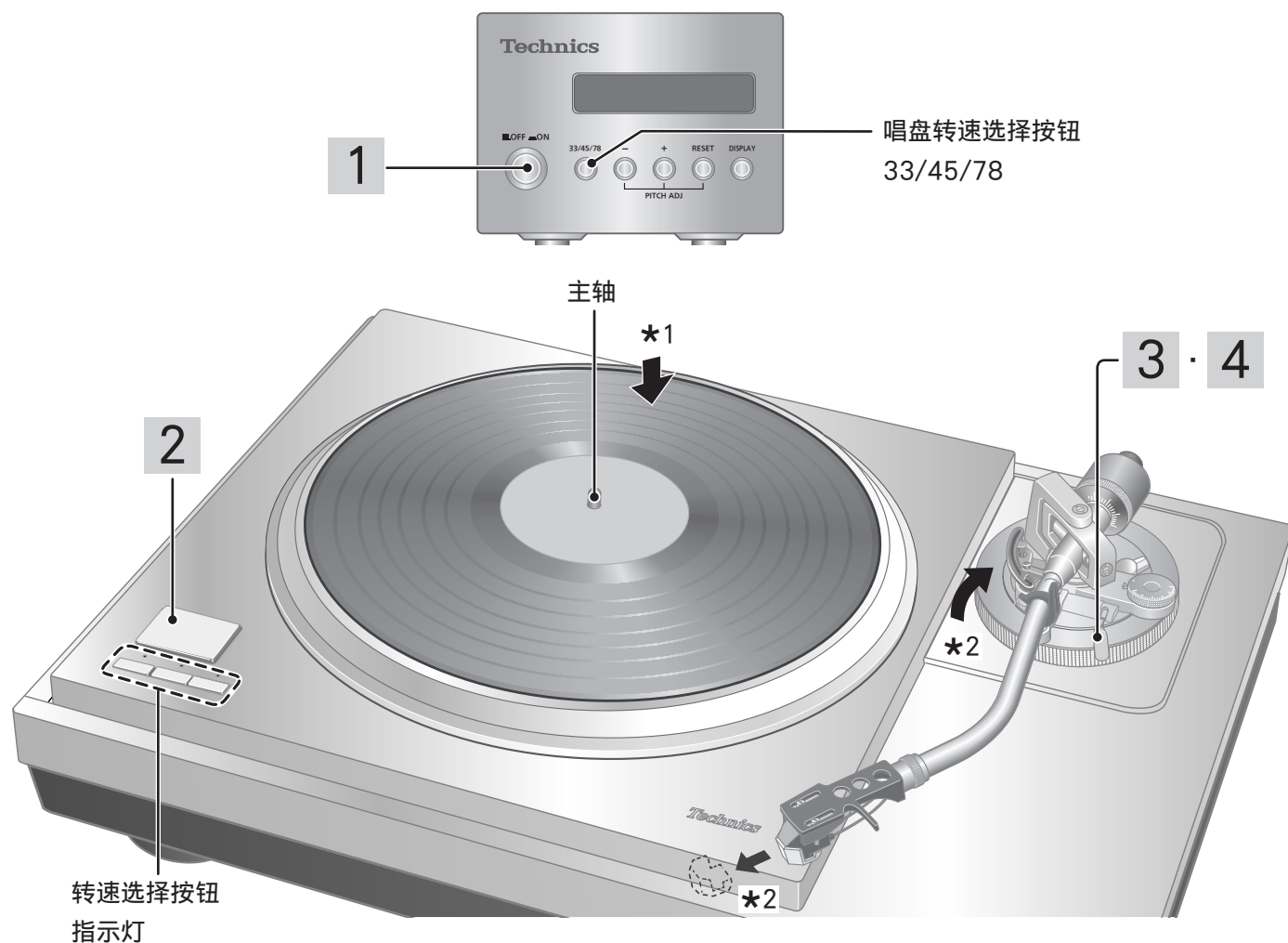
- 顺时针方向转动螺丝以降低唱臂升降装置。
- 逆时针方向转动螺丝以升高唱臂升降装置。



# 播放唱片

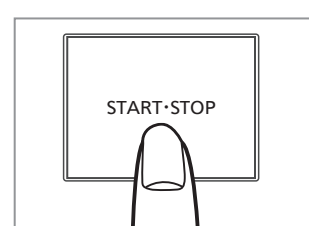
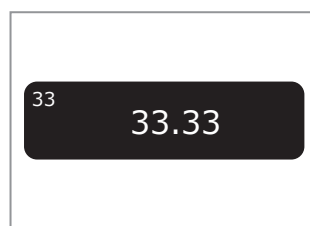
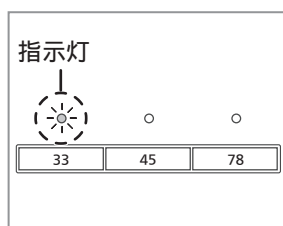
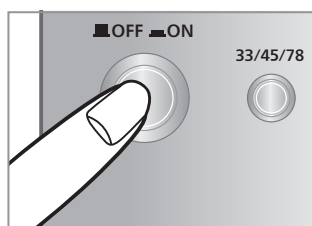
## 准备

- \*1 在唱盘上放置唱片（不包含）。
- \*2 拆下唱针保护罩（不包含）并松开唱臂夹子。



**1** 按下电源按钮启动控制部件。  
转速自动设定为  $33\frac{1}{3}$  转，主机的指示灯显示为 [33]，控制部件的显示器上显示唱盘转速为 [33.33]。

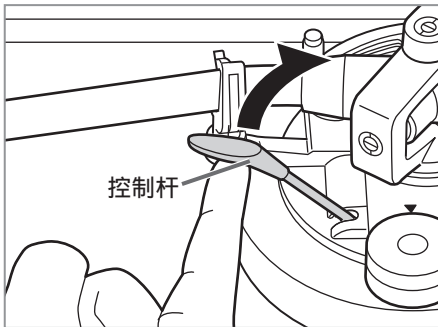
**2** 按下 [启动 / 停止] 按钮。  
唱盘开始旋转。



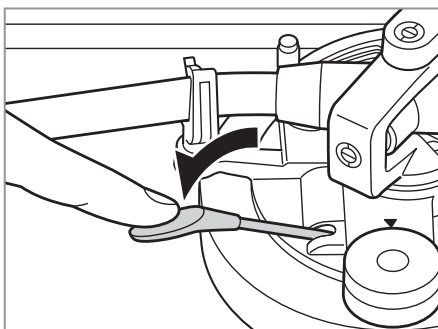
## 注意

当唱盘被移除时请勿按下 [启动 / 停止] 按钮。

### 3 提起控制杆，将唱臂移至唱片上。



### 4 缓慢地按低控制杆。 唱臂缓慢下降。



播放开始。

#### ■ 暂时停止播放

提起控制杆。

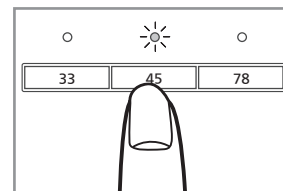
- 唱针离开唱片。
- 再次播放时，请按低控制杆。

#### ■ 结束播放后

- ① 提起控制杆，将唱臂放回唱臂支架后，按低控制杆。
- ② 按下 [启动 / 停止] (START · STOP) 按钮。  
电子制动器会使唱盘平滑停止。
- ③ 按下控制部件的电源按钮关闭本机。
- ④ 用唱臂夹子固定唱臂。
- ⑤ 重新装上唱针保护罩（用于保护唱针尖）。

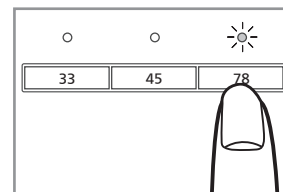
#### ■ 播放 EP 唱片时

- 按下转速选择按钮中的 [45] ([45]亮灯)。
- 将EP唱片中轴固定器嵌入主轴。



#### ■ 播放 SP 唱片时

- 按下转速选择按钮中的 [78] ([78]亮灯)。

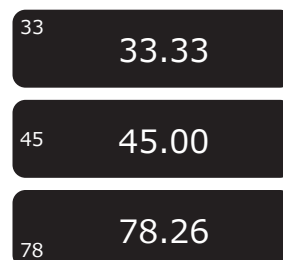


#### ■ 使用唱片稳定器（不包含）时

- 请按照唱片稳定器的使用说明书进行操作。
- 最大重量：1 kg

#### 须知

- 按下在控制部件上的[33/45/78]也可以切换唱盘转速。(⇒ 25)



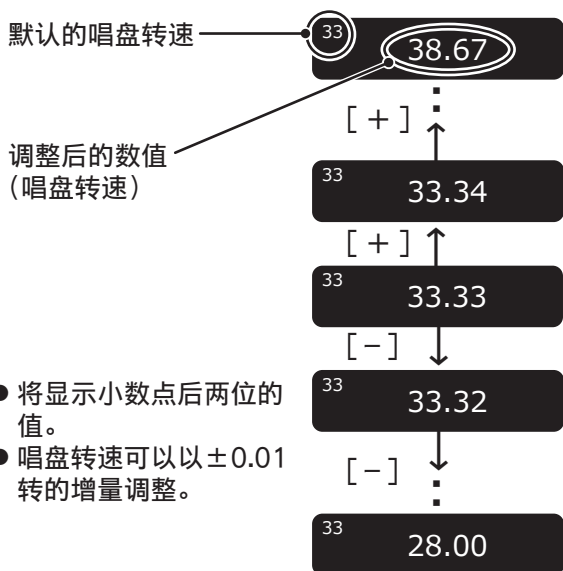
# 转速控制 (微调转速)

## 1 在控制部件上按 [-] 或 [+] 进行调节。

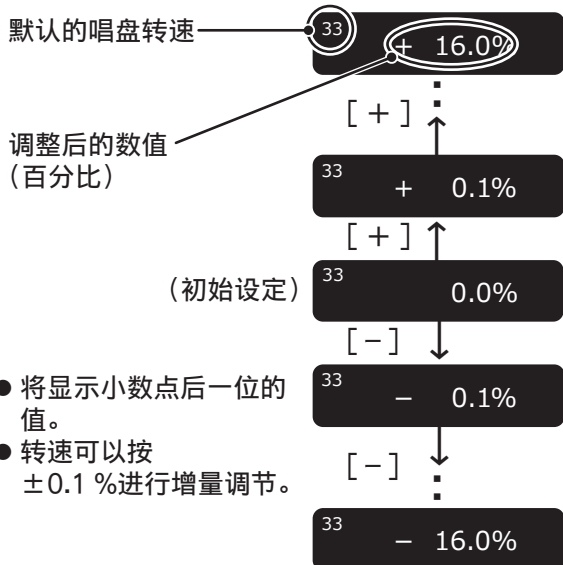
- 转速可以设置在当前设置的唱盘转速的约 ±16 % 内 [33/45/78]。
- 当前设置的数值会显示在控制部件的显示器上。显示效果会因显示模式而异。(切换显示模式 ⇒ 25)
- 每次当唱盘旋转时设置转速，唱盘转速都会发生变化。

\* 按下按钮可增加或减小数值。  
\* 按住按钮可加速增加或减少。

### ■ 当显示模式为“唱盘转速设置”时



### ■ 当显示模式为“转速设置” [微调转速]



### ■ 如果需要返回到默认的唱盘转速

请按下控制部件上的 [重置]。

数值将立即返回到默认的唱盘转速。

( $33\frac{1}{3}$ , 45 或 78.26 rpm)

\* 控制部件的显示器会显示默认设置。

唱盘转速在唱盘转速设置模式下为默认的唱盘转速，在转速设置模式下则变为 0.0 %。

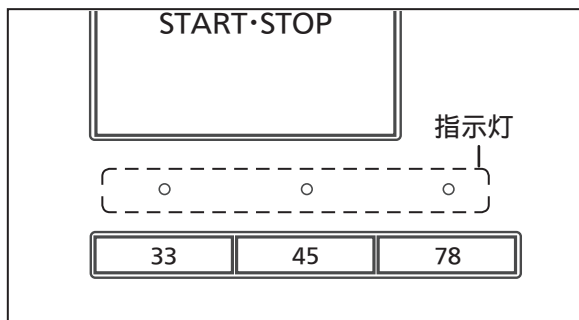
(显示模式：唱盘转速设置)



(显示模式：转速设置)



### ■ 转速控制期间主机的转速选择按钮指示灯



- 蓝色LED指示灯亮起：无转速控制 (0.0 %)
- 橙色LED指示灯亮起：转速控制期间

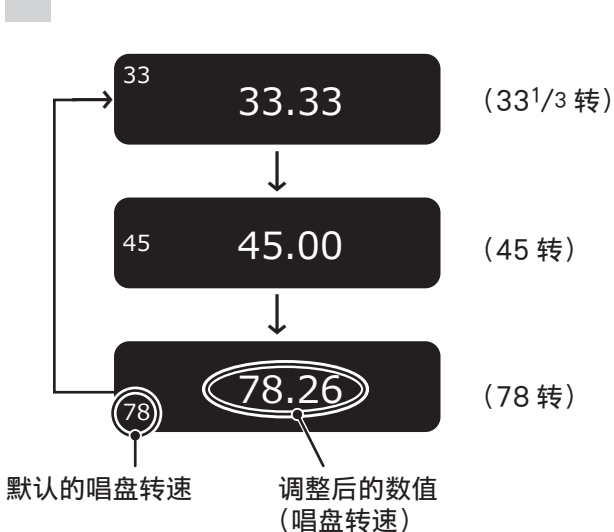
#### 须知

- 可以为每个唱盘转速设置转速。
- 关闭电源按钮可取消转速控制设置。再次打开电源按钮会使值返回到初始设定。

# 控制部件的操作和显示

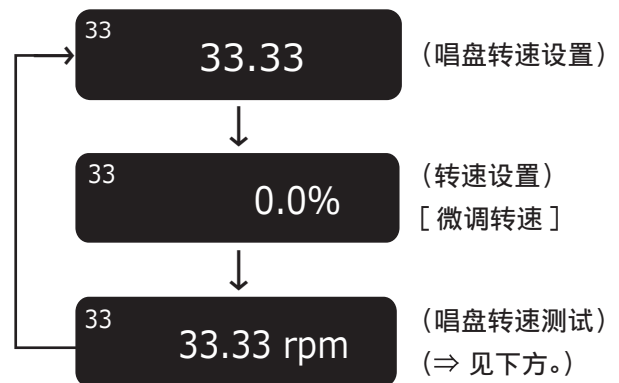
## 唱盘转速设置

- 1 请按下控制部件上的 [33/45/78] 按钮。每次按下 [33/45/78] 按钮时，唱盘转速都会按“33” → “45” → “78” → “33” → ... 的顺序变化
  - 每次当唱盘旋转时设置转速，唱盘转速都会发生变化。



## 切换显示模式

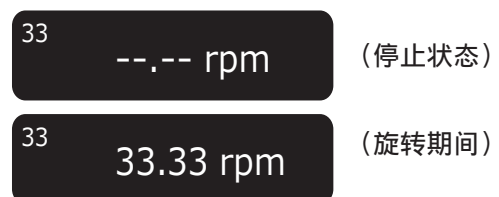
- 1 请按下控制部件上的 [显示] 按钮。每次按下 [显示] 按钮时，显示模式都会按“唱盘转速设置” → “转速设置” [微调转速] → “唱盘转速测试” → “唱盘转速设置” → ... 的顺序变化



### 唱盘转速测试

在此显示模式下可以测试实际的唱盘转速。切换显示模式（见上文）以进入此模式。

- “rpm” 出现在数值之后。
- 唱盘停止时出现 “--.-- rpm”。



#### “唱盘转速测试” 期间的操作

按以下方式操作按钮，会将显示模式切换为“唱盘转速设置”，从而允许您进行设置。

\* 如果在三秒内未执行操作，显示模式将返回到“唱盘转速测试”。

- [-]/[+]： 转速可以调节。(⇒ 24)
- [重置]： 数值将立即返回到默认的唱盘转速。
- [33/45/78]：每次按下按钮时，唱盘转速都会发生变化。

#### 须知

- 将显示平均值。

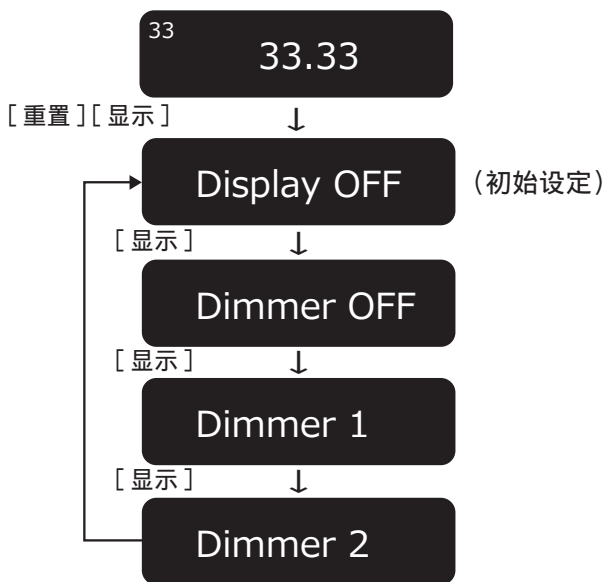
# 控制部件的操作和显示 (续)

## 显示器调光器设置

如果控制部件在 20 秒内未运行，显示器调光器将被激活。

共有四种调光模式。

- 1 在控制部件上，按住 [重置] 并按下 [显示]。
  - 将显示调光器设置。
- 2 请按下控制部件上的 [显示] 按钮。每次按下 [显示] 时，设置都会更改。(⇒见下方。)
  - 如果在三秒内未执行任何操作，显示器将返回到原始显示。



显示	20 秒内未执行操作时显示调光器
显示器关闭	亮度降低了一级。 ⇒ (5 秒内未执行操作)
	⇒ 亮度降低了两级。 ⇒ (5 秒内未执行操作)
	⇒ 关闭
调光器关闭	无调光 (始终打开)
调光器 1	亮度降低了一级。
调光器 2	亮度降低了两级。

- 设置后，亮度会立即调整到设置值。如果选择“显示器关闭”，显示器将立即关闭。
- 在调光器启动时，在控制部件上操作任意按钮（电源按钮以外的任何按钮）都会使显示器恢复全亮度。

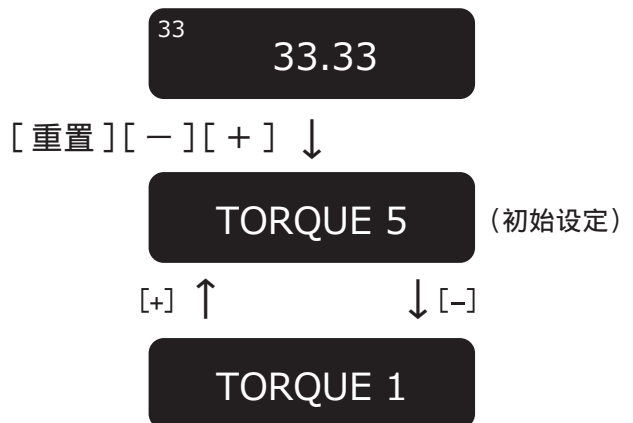
### 须知

- 已保存设置。下次打开电源时，将恢复上次关闭电源时的设置。

## 调整扭矩使旋转唱盘维持恒定的速度

按下 [启动 停止] 按钮，然后在五个级别内调整扭矩（旋转力），使唱盘以恒定的速度旋转。

- 1 在控制部件上，按住 [重置] 并同时按下 [-] 和 [+]。
  - 将显示扭矩设置。
- 2 在控制部件上按 [-] 或 [+] 进行调节。
  - 从“TORQUE1”到“TORQUE5”五个级别中选择一项。
  - 按下按钮可增加或减小数值。
  - 请使用下表作为指南。
  - 如果在三秒内未执行任何操作，显示器将返回到原始显示。



显示	以恒定速度旋转的扭矩
TORQUE5	最大值 (初始设定)
TORQUE4	↑ ↓
TORQUE3	
TORQUE2	
TORQUE1	最小值

### 须知

- 已保存设置。下次打开电源时，将恢复上次关闭电源时的设置。

# 保养

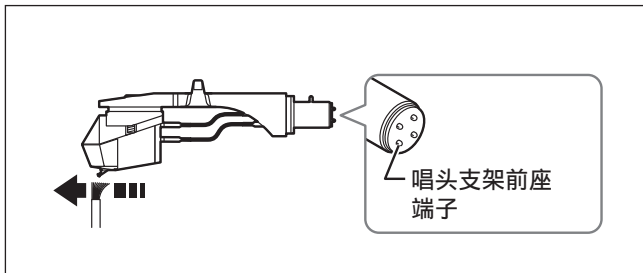
## ■ 维护部件

请仔细清除唱针尖及唱片上附着的灰尘。

- 请将唱头和唱头支架前座一同取下并用软刷清洁唱针。

从唱针尖的根部向尖端部分仔细清除。

- 请使用唱片清洁器清洁唱片。



请时常擦拭唱头支架前座端子。

请使用柔软的布擦拭唱头支架前座端子后，将唱头支架前座安装在唱臂上。

装卸唱头支架前座时，请降低放大器音量或者关闭放大器。

唱头支架前座如果在提高音量的状态下移动，可能会导致扬声器损坏。

## ■ 清洁防尘罩和机柜

请使用柔软的布擦拭防尘罩与机柜。

脏污严重时，请将浸水后的布充分拧干后，擦拭脏污部分，然后用柔软的布轻轻地擦拭。

- 请勿使用溶剂，包括苯、稀释剂、酒精、厨房洗涤剂、化学弧刷等。这可能会导致外壳变形或涂层脱落。
- 当防尘罩盖在唱机上时，请勿擦拭防尘罩。这样做可能会导致唱臂因产生的静电而被吸引到防尘罩上。

播放唱片时，请确保移除防尘罩。

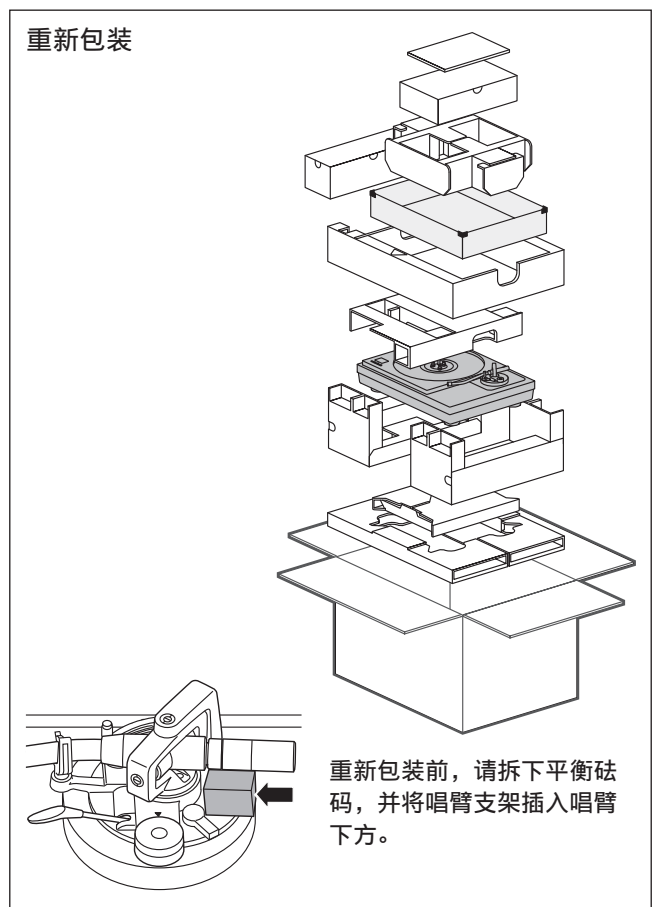
## ■ 移动本机

请使用购买时的包装材料重新包装本机 (⇒ 10)

取出产品后，请保存好包装材料，避免分散拆开。

没有包装材料时，请务必进行下述操作：

- 请将唱盘与唱盘垫拆下并小心进行包装。
- 请从唱臂上拆下唱头支架前座及平衡砝码，并小心进行包装。
- 用唱臂夹子夹住唱臂，并将其固定到位。
- 请使用毛毯或者纸张包装主机。



播  
放

有  
必  
要  
时

# 故障排除指南

在请求维修之前，请进行以下确认。如果您对某些检查项目有疑问，或表格中的解决方法无法解决问题时，请联系您的经销商。

## 没有通电

- AC电源线是否完全插入？  
→请牢固插入电源线。(⇒ 14)
- 此控制部件与主机相连吗？  
→插入控制部件连接线，直到听到咔嚓一声。(⇒ 14)

## 控制部件显示器上未显示任何指示

- 电源插头是否连接？  
→牢牢插入。(⇒ 14)
- 电源接通了吗？  
→按下电源按钮接通电源。(⇒ 22)
- 显示器调光器是否激活？  
→在控制部件上操作按钮（电源按钮以外的任何按钮）。(⇒ 26)

## 接通电源也没有声音。

### 声音小

- 与放大器/接收器的PHONO端子连接是否正常？  
→将PHONO线连接到放大器的PHONO输入端子。(⇒ 14)

## 左声道和右声道相反

- 与放大器或接收器的立体声连接线是否接反了？  
→再次检查所有连接。(⇒ 14)
- 唱头支架前座的导线与唱头的端子连接是否正确？  
→再次检查所有连接。

## 在播放过程中听到嗡嗡声

- 立体声连接线附近是否其他电子设备或者其他AC电源线？  
→请将电子设备或者其他AC电源线远离本机。
- 是否有连接地线？  
→请确保地线正确连接。(⇒ 14)

## 错误代码

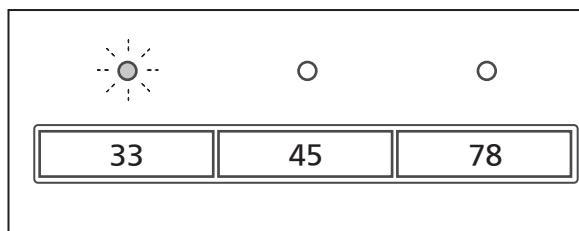
发生错误时，控制部件的显示器和主机的转速选择按钮指示灯将会给出提示。

控制部件的显示	测试
未连接	检查控制部件是否与主机连接。(⇒ 14)
F58 F76 F17	请咨询您的经销商。 <ul style="list-style-type: none"><li>● 主机的 [33/45/78]一个转速选择按钮指示灯闪烁橙色（快速或缓慢）。</li><li>● 咨询时请提供显示的数字和LED的闪烁状态。</li></ul>

(在出现错误时控制部件的显示示例)

Unconnected

(发生错误时主机的转速选择按钮指示灯示例)  
橙色闪烁



# 规格

综合	
电源	AC 110 V 至 240 V, 50/60 Hz
功耗	10 W (开机状态时) 0.05 W (待机状态时)
尺寸 (宽 × 高 × 深)	< 控制部件 > 110 × 84 × 350 mm (4- <sup>11</sup> / <sub>32</sub> × 3- <sup>5</sup> / <sub>16</sub> × 13- <sup>25</sup> / <sub>32</sub> 英寸)  < 主机无防尘罩 > 524 × 168 × 392 mm (20- <sup>21</sup> / <sub>32</sub> × 6- <sup>5</sup> / <sub>8</sub> × 15- <sup>7</sup> / <sub>16</sub> 英寸)  < 主机无防尘罩 > 531 × 188 × 399 mm (20- <sup>29</sup> / <sub>32</sub> × 7- <sup>13</sup> / <sub>32</sub> × 15- <sup>23</sup> / <sub>32</sub> 英寸)
重量	< 控制部件 > 约 2.1 kg (4.7 lbs)  < 主机无防尘罩 > 约 38.0 kg (83.8 lbs)  < 主机无防尘罩 > 约 40.2 kg (88.7 lbs)
操作温度范围	0° C 至 40° C (32° F 至 104° F)
操作湿度范围	35 % 至 80 %RH (无水汽凝结)
唱盘部分	
驱动方式	直接驱动
电机	无刷直流电机
唱盘	黄铜和压铸铝一体式 直径 : 323 mm (12- <sup>23</sup> / <sub>32</sub> 英寸) 重量 : 约 7.9 kg (17.5 lbs) (包括橡胶板)
唱盘转速	33- <sup>1</sup> / <sub>3</sub> 、45 和 78* rpm
转速调整范围	± 16 %
起动扭矩	0.39 N · m (4.0 kg · cm) /3.47 lb-in
制动系统	电子制动器
转速不均匀性	0.015 % W.R.M.S.

唱臂部分	
类型	通用静态平衡
有效长度	< 从唱臂旋转轴到唱针尖的距离 > 254 mm (10 英寸)  < 从唱臂旋转轴到主轴的距离 > 239 mm (9- <sup>13</sup> / <sub>32</sub> 英寸)
超距	15 mm ( <sup>19</sup> / <sub>32</sub> 英寸)
最大循迹误差角	在 1° 48' 以内(30 cm 唱片外周) 在 0° 30' 以内(30 cm 唱片内周)
偏置角	21°
唱臂高度调整范围	0 至 15 mm
唱针压力调整范围	0 至 4 g (直读式)
适用唱头重量范围 (包括唱头支架前座 和安装螺丝)	(无辅助砝码) 15.9 至 19.7 g (使用小型辅助砝码) 18.8 至 23.6 g (使用中型辅助砝码) 22.5 至 26.3 g (使用大型辅助砝码) 26.0 至 31.0 g
端子部分	
输出端子	PHONO (DIN Jack) • 仅直型电线

\*当唱盘转速设置为78 rpm (转速控制0.0 %) 时, 唱盘转速将为78.26 rpm。

# 另售产品

## ■ 唱臂底座

有关另售产品，请咨询您的经销商。

型号	支持的制造商	支持的型号
SH-TB10-S	—	单独的唱臂底座 *
SH-TB10TC1-S	Technics	EPA-100mk2
SH-TB10SM1-S	SME	M2-9R
SH-TB10SM2-S		M2-12R
SH-TB10RT1-S	Ortofon	AS-212S
SH-TB10RT2-S		RS-212D
		AS-309S
		RS-309D
SH-TB10JL1-S	JELCO	SA-250
SH-TB10JL2-S		SA-750L
SH-TB10KD1-S	IKEDA	IT-345 CR-1
SH-TB10KD2-S		IT-407 CR-1

\* 此产品没有安装孔。

根据您的唱臂处理产品。

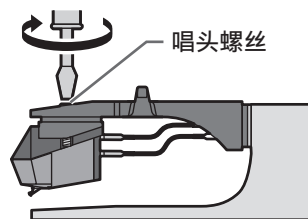
# 准备唱头支架前座 / 唱头（不包含）

## 安装唱头

- 1** 暂时安装一个唱头（商店购买）。  
请按照唱头使用说明书，将唱头正确地安装在唱头支架前座上，并轻轻地拧紧进行固定。
- 播放SP唱片时，请使用SP唱片专用唱头。
  - 请注意不要触摸到唱针尖。

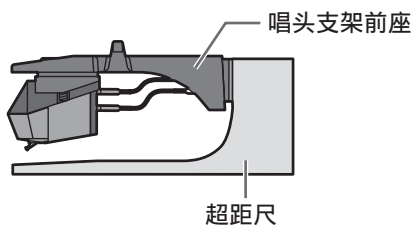
- 2** 调整超距。  
使用附带的超距尺。

- ③** 拧紧唱头螺丝。
- 拧紧时请注意避免唱头错位。

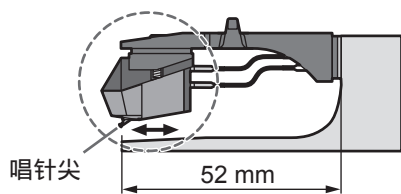


超距可被调整至最佳状态。

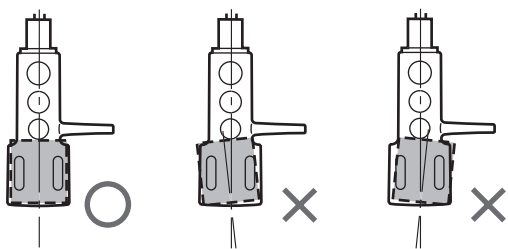
- ①** 在唱头支架前座上安装超距尺。



- ②** 移动唱头，使唱针尖对准超距尺的末端。



- 从正面和旁边观察时，唱头应该与唱头支架前座平行（插图是从正上方观察的状态）。



产品中有害物质的名称及含量

部件名称	有害物质									
	Pb	Hg	Cd	Cr(VI)	PBBs	PBDEs	DBP	DIBP	BBP	DEHP
印刷电路板	×	○	○	○	○	○	○	○	○	○
外壳 · 结构形式	×	○	○	○	○	○	○	○	○	○
唱臂	×	○	○	○	○	○	○	○	○	○
AC 电源线	○	○	○	○	○	○	○	○	○	○
附件	×	○	○	○	○	○	○	○	○	○

- 注 1) ○：表示该有害物质在该部件所有均质材料中的含量均不超出电器电子产品有害物质限制使用国家标准要求。  
 ×：表示该有害物质至少在该部件的某一均质材料中的含量超出电器电子产品有害物质限制使用国家标准要求。
- 注 2) 以上未列出的部件，表明其有害物质含量均不超出电器电子产品有害物质限制使用国家标准要求。  
 (×项目适用《达标管理目录限用物质应用例外清单》，且基于行业发展水平的限制，目前无法实现替代)

制造商：松下电器株式会社  
 日本大阪府门真市大字门真1006 番地  
 主页：<https://technics-cn.cn>  
 进口商：松下家电（中国）有限公司上海第三分公司  
 上海市虹口区飞虹路118号2号楼10楼1002室  
 原产地：马来西亚  
 一部分附属品使用马来西亚以外的原产地的产品。

© Panasonic Corporation 2020-2026  
 马来西亚印刷  
 发行：2026 年 4 月



DVQX2773XA/X1  
 S0420AK5016