

Technics®

OTTAVA™ *f*



Betjeningsvejledning
Kompakt stereo-system
SC-C70MK2

Music is borderless and timeless, touching people's hearts across cultures and generations.

Each day the discovery of a truly emotive experience from an unencountered sound awaits.

Let us take you on your journey to rediscover music.

Rediscover Music™

Technics

Delivering the Ultimate Emotive Musical Experience to All

At Technics we understand that the listening experience is not purely about technology but the magical and emotional relationship between people and music.

We want people to experience music as it was originally intended and enable them to feel the emotional impact that enthuses and delights them.

Through delivering this experience we want to support the development and enjoyment of the world's many musical cultures. This is our philosophy.

With a combination of our love of music and the vast high-end audio experience of the Technics team, we stand committed to building a brand that provides the ultimate emotive musical experience by music lovers, for music lovers.

Director
Michiko Ogawa

A handwritten signature in black ink, reading "Michiko Ogawa". The signature is fluid and cursive, with a long horizontal flourish extending to the right.

Tak fordi du har købt dette produkt.

Læs venligst disse instruktioner omhyggeligt igennem, før du anvender produktet, og gem vejledningen til fremtidig brug.

- Om beskrivelserne i denne betjeningsvejledning
 - De sider, der henvises til, er angivet som "⇒ ○○".
 - De viste illustrationer kan være forskellige fra dit apparat.

Funktioner

Optimerer lydens opløsning og rækkevidde

Nylig udviklet bashøjtaler, diskant højtaler og lydfokuserende linse optimerer diskant højtaleren, så den justerer lydkvaliteten og optimerer lydets opløsning og rækkevidde.

Funktionen Space Tune Auto optimerer lydkvaliteten

Funktionen Space Tune justerer også lydkvaliteten i henhold til installationsstedet eller rummet, og funktionen Space Tune Auto anvender den integrerede mikrofon, så automatisk måling er nemt.

Bred kompatibilitet af musikkilder

Musikindhold som f.eks. musikkilder i høj opløsning, den nyeste musikstreamingtjeneste, Bluetooth®, AirPlay 2, USB, analog-optisk input, CD, radio mv. er også tilgængelig.

Indholdsfortegnelse

Læs først 06

Læs omhyggeligt "Sikkerhedsforskrifter" i denne vejledning før brug.

Referencevejledning for betjening 16

Denne enhed, Fjernbetjening

Forbindelser 25

Tilslutning af antenne, AC-netledningsforbindelse, netværksindstillinger

Betjening 35

Afspilning af CD'er osv.

Indstillinger 86

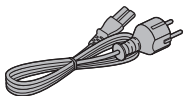
Justering af lyd, andre indstillinger

Andre 99

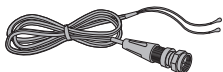
Fejlfinding, specifikationer, mv.

Tilbehør

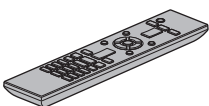
AC-netledning (1)
K2CMZDR00001



DAB-antenne (1)
N1EYYY000015



Fjernbetjening (1)
N2QAYA000221



Batterier til fjernbetjeningen (2)



- Produktnumrene i disse driftsvejledninger er gældende fra og med august 2020.
- Ændringer kan forekomme.
- Brug ikke AC-netledning med andet udstyr.

Læs først

Sikkerhedsforskrifter	07
Advarsel.....	07
Forsigtig.....	08
Installation	13
Installation	13
Bemærkninger på højttalerne	13
For optimale lydeffekter	13
Vedligeholdelse af enheden	14
Bortskaffelse/overførsel af denne enhed	15
🔄 Indholdsfortegnelse ...	04

Advarsel

Apparat

- For at mindske risikoen for brand, elektrisk stød eller produktskade:
 - Dette apparat må ikke udsættes for regn, fugt, dryp eller sprøjt.
 - Genstande, der indeholder væsker, såsom vaser, må ikke placeres oven på apparatet.
 - Brug kun anbefalet tilbehør.
 - Dæksler må ikke fjernes.
 - Du må ikke selv reparere dette apparat. Vedligeholdelse må udelukkende udføres af kvalificerede teknikere.
 - Pas på, at der ikke falder metalgenstande ned i apparatet.
 - Anbring ikke tunge genstande på dette apparat.

AC-netledning

- For at mindske risikoen for brand, elektrisk stød eller produktskade:
 - Sørg for, at strømforsyningsspændingen svarer til den spænding, der er angivet på apparatet.
 - I ndsæt stikproppen helt ind i stikdåsen eller elkontakten.
 - Lad være med at bøje eller trække i ledningen eller stille tunge genstande på den.
 - Rør ikke stikket med våde hænder.
 - Hold fast på stikproppen, når du trækker ledningen ud.
 - Brug aldrig en ødelagt stikprop eller stikdåse.
- Strømstikket anvendes til at afbryde enheden med. Installer denne enhed, så strømstikket øjeblikkeligt kan tages ud af stikkontakten.
- Kontroller, at jordbenet på netstikket er sikkert tilsluttet for at undgå elektrisk stød.
 - Et apparat med KLASSE I-konstruktion skal sluttes til en netstikkontakt med en beskyttelsesjording.

Apparat

- Kilder til åben ild, såsom tændte stearinlys, må ikke anbringes oven på enheden.
- Dette apparat kan modtage radiointerferens under brug pga. af tændte mobiltelefoner. Hvis der forekommer interferens, skal du øge afstanden mellem dette apparat og mobiltelefonen.
- Denne enhed er beregnet til brug i fastlandsklimaer og tropeklimaer.
- Læg ikke noget på denne enhed. Den kan blive meget varm, når den er tændt.
- Denne enhed anvender en laser. Brug af styring eller justeringer eller udførelse af fremgangsmåder andre end de heri specificerede kan resultere i farlig bestråling.
- Se ikke på laseren med en observationsoptisk system ligesom et forstørrelsesglas, det påvirker dog ikke menneskers sundhed.
- Hold magnetiske genstande væk fra produktet. De stærke magneter på indersiden af topdækslet og diskbakken kan beskadige kreditkort, rejsekort, ure og andre genstande.

Placering

- Anbring dette apparat på en plan, vandret overflade.
- For at mindske risikoen for brand, elektrisk stød eller produktskade:
 - Dette apparat må ikke installeres eller anbringes i en reol, et indbygget skab eller et andet aflukket område. Sørg for god ventilation til apparatet.
 - Ventilationshullerne må ikke tilstoppes med aviser, duge, gardiner og lignende genstande.
 - Dette apparat må ikke udsættes for direkte sollys, høje temperaturer, høj luftfugtighed eller kraftige vibrationer.
- Løft eller bær ikke denne enhed ved at holde i top- eller frontdækslet. Dette kan medføre tab af enheden, hvilket kan resultere i personskade eller funktionsfejl på enheden.

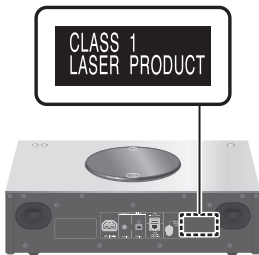
Batteri

- Fare for eksplosion, hvis batteriet ikke udskiftes korrekt. Udskift kun med den type, der anbefales af fabrikanten.
- En forkert håndtering af batterier kan forårsage lækage fra elektrolyten, og dette kan udløse en brand.
 - Fjern batteriet, hvis fjernbetjeningen ikke skal anvendes i længere tid. Opbevar batterierne køligt og mørkt.
 - Udsæt dem ikke for varme eller direkte ild.
 - Batteriet eller batterierne må ikke udsættes for direkte sollys i en bil i en længere periode, hvor døre eller vinduer er lukket.
 - Skil dem ikke ad, og lad være med at kortslutte dem.

- Alkaline eller mangan-batterier må ikke genoplades.
- Brug ikke batterier, hvis beklædning er taget af.
- Brug ikke gamle og nye batterier eller forskellige slags på samme tid.
- Kontakt de lokale myndigheder eller din forhandler for at spørge om den korrekte bortskaffelsesmetode for batterierne.
- Undgå brug under følgende forhold.
 - Ekstremt høje eller lave temperaturer under brug, opbevaring eller transport.
 - Udskiftning af et batteri med en forkert type.
 - Bortskaffelse af et batteri på åben ild eller i en varm ovn eller mekanisk knusning eller opskæring af et batteri kan medføre eksplosion.
 - Ekstremt høje temperaturer og/eller et ekstremt lavt lufttryk, som kan medføre eksplosion eller lækage af brændbare væsker eller gasser.

Højttalere

- Pas på, hvis der er børn i nærheden.
- Sæt ikke fingeren i basrefleksportene bag på enheden. Pas især på børn, da de kan komme til skade.
- Enheden må ikke bæres ved at holde i subwooferen i bunden af enheden.
- Undgå at røre ved højttalermembranen nederst på enheden. Dette kan forårsage skade på membranen, som kan resultere i, at lyden ikke udsendes korrekt.



Panasonic Corporation, et selskab med hjemsted på 1006, Oaza Kadoma, Kadoma City, Osaka 571-8501, Japan, samler automatisk persondata såsom IP adresser og/eller Device ID fra din enhed så snart du tilgår Internettet. Det gør vi for at beskytte vores kunder og integriteten af vores Tjenester samt for at beskytte Panasonics rettigheder eller ejendom. Du har en ret til indsigt, berigtigelse og indsigelse i visse tilfælde, en ret til sletning, begrænsning af behandling, dataportabilitet og en ret til indsigelse imod andre former for behandling. Hvis du ønsker at anvende nogen af de ovenstående rettigheder og/eller ønsker at vide mere om behandlingen af dine persondata, se venligst den fulde persondatapolitik på din enheds support side, <http://panasonic.jp/support/global/cs/audio/>, <http://www.technics.com/support/> eller kontakt vores kundekommunikations/-support nummer eller adresse beskrevet i den fælleseuropæiske garanti (Pan European Guarantee) inkluderet i din enhed for at få tilsendt den fulde persondatapolitik.

Indsamling af elektroniskrot og brugte batterier

Kun for Den Europæiske Union og lande med retursystemer



Disse symboler på produkter, emballage og/eller ledsagedokumenter betyder, at brugte elektriske og elektroniske produkter og batterier ikke må blandes med almindeligt husholdningsaffald.

For korrekt behandling, indsamling og genbrug af gamle produkter og batterier, skal du tage dem til indsamlingssteder i overensstemmelse med den nationale lovgivning.

Ved at skaffe sig af med dem på korrekt vis hjælper du med til at spare værdifulde ressourcer og forhindre eventuelle negative påvirkninger af menneskers sundhed og miljøet.

Ønsker du mere udførlig information om indsamling og genbrug skal du kontakte din kommune.

Usagkyndig bortskaffelse af elektroniskrot og batterier kan eventuelt udløse bødeforlæggelse.



Information om batterisymbol (eksempler nedenfor):

Dette symbol kan anvendes sammen med et kemisk symbol. I så fald opfylder det kravene for det direktiv, som er blevet fastlagt for det pågældende kemikalie.

Overensstemmelseserklæring (DoC)

Herved erklærer "Panasonic Corporation", at dette produkt opfylder de væsentlige krav og andre relevante forskrifter i Direktiv 2014/53/EU.

Kunderne kan downloade en kopi af den originale overensstemmelseserklæring (DoC) for vores

RE-produkter fra serveren DoC:

<https://www.ptc.panasonic.eu>

Autoriseret repræsentant:

Panasonic Marketing Europe GmbH, Panasonic Testing Centre, Winsbergring 15, 22525 Hamburg, Tyskland

Type trådløs	Frekvensbånd	Maksimal strøm (dBm e.i.r.p.)
WLAN	2 412 - 2 472 MHz	18 dBm
	5 180 - 5 320 MHz	18 dBm
	5 500 - 5 700 MHz	18 dBm
	5 745 - 5 825 MHz	14 dBm
	Bluetooth®	2 402 - 2 480 MHz

Båndet på 5,15 - 5,35 GHz er begrænset til indendørs brug i følgende lande.

AT	BE	BG	CZ	DK	EE	FR	DE	IS	IE	IT
EL	ES	CY	LV	LI	LT	LU	HU	MT	NL	NO
PL	PT	RO	SI	SK	TR	FI	SE	CH	UK	HR

Installation

Installation

- Sluk for alt udstyr inden tilslutning, og læs de relevante betjeningsanvisninger. Sørg for at løfte enheden, når du flytter den. Enheden må ikke trækkes hen over gulvet.
- Enheden må ikke bæres ved at holde i subwooferen i bunden af enheden.

Bemærkninger på højttalerne

- Disse højttalere har ingen magnetisk afskærmning. Undgå at placere dem i nærheden af tv'er, pc'er eller andet udstyr, som nemt påvirkes af magnetisme.
- Afspilning af musik ved høj lydstyrke i længere tid kan beskadige systemet og forkorte hele systemets levetid.
- Skru ned for lydstyrken under følgende forhold for at undgå skader:
 - Når der afspilles forvrænget lyd
 - Når lydkvaliteten justeres
 - Når der tændes/slukkes for enheden

For optimale lydeffekter

Kvaliteten og styrken af baslyden, lydlokaliseringspræstation, lydmiljø osv. varierer alt efter enhedens installationssted, lytteposition, rumforholdene og andre faktorer. Læs informationen nedenfor, når enheden installeres.

Sådan fastslås installationsstedet

- Anbring denne enhed på en flad, sikker overflade.
- For at minimere hullet i lyd kvalitet mellem venstre og højre skal denne enhed installeres på en sådan måde, at de akustiske forhold (refleksion og lydabsorption) omkring enheden kan være de samme.

Justering af afstand mellem denne enhed og væggen

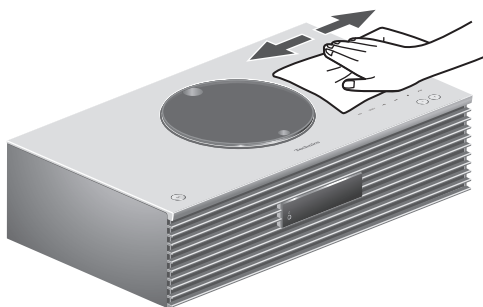
- Hvis du installerer denne enhed tæt på en væg eller i et hjørne, bliver baslyden kraftigere, men når enheden stilles for tæt på væggen/hjørnet, kan lydlokaliseringen og lydmiljøet blive forringet. Hvis dette opstår, skal du justere afstanden mellem enheden og væggen.

Justering med funktionen Space Tune

- Du kan justere lyd kvaliteten automatisk i henhold til installationsstedet, (hvis det er tæt på væggen eller i et hjørne af rummet). Tryk på [SETUP] ([-SPACE TUNE AUTO]), og hold knappen inde for at starte justering af lyd.
- Den automatiske justeringsfunktion er ikke tilgængelig, når hovedtelefonerne er tilsluttet.
- En høj prøvetone lyder, mens målingen foretages.
- Du annullerer denne indstilling ved at trykke på [■].
- Når justeringen er fuldført, vises "Success".
- Du kan også starte justeringen ved at trykke på [▶/||] og holde knappen nede på enheden i 5 sekunder. Tryk på [▶/||] igen, mens "Space Tune (Auto)" vises.

Vedligeholdelse af enheden

- Tag AC-netledningen ud af stikkontakten, før der udføres vedligeholdelse. Rengør enheden med en blød klud. Rengør toppanølet af denne enhed med en blød klud, og tør vandret langs med strukturen.



- Hvis der er meget snavs, skal du vrjde en våd klud godt for at tørre snavset af, og tør den derefter med en blød klud.
- Brug ikke opløsningsmidler, herunder benzin, fortynder, sprit, opvaskemiddel, klude imprægneret med et kemikalie osv. Hvis du gør dette, kan det forårsage, at kabinetets udvendige side eller belægning skæmmes, eller at belægningen skaller af.

Bortskaffelse/overførsel af denne enhed

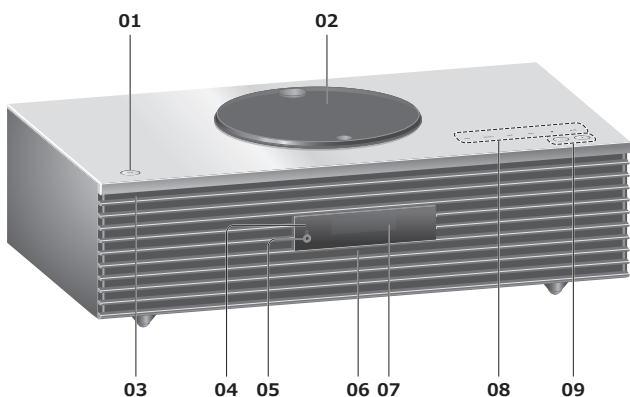
Denne enhed kan indeholde private oplysninger. Inden bortskaffelse eller overførsel af enheden bedes du udføre følgende for at slette dataene, herunder personlige eller hemmelige oplysninger.

- "Sådan nulstilles alle indstillinger til fabriksindstillingerne" (⇒ 101)

Referencevejledning for betjening

Denne enhed (forside)	17
Denne enhed (bagside)	19
Fjernbetjening	21
Brug af fjernbetjeningen	23
Fjernbetjeningstilstand	23
↻ Indholdsfortegnelse ...	04

Denne enhed (forside)



01 Standby/tænd-knap (⏻/⏻)

- Tryk for at skifte enheden fra standby-tilstand eller omvendt. I standby-tilstand forbruger enheden stadig en lille mængde strøm.

02 Topdæksel

(⇒ 38)

- Magneten er indbygget for at holde topdækslet lukket.
- Brug ikke for megen tvang på topdækslet, når du glider det. Hvis du gør det, kan der opstå fejlfunktion.
- Lad ikke topdækslet stå åbent i længere tid. Dette kan forårsage, at linsen bliver snavset.

03 Strømindikator

- Blå: Enheden er slået til.
- Slukket: Denne enhed er i standby-tilstand.

04 Fjernbetjeningssignalsensor

- Modtagelsesafstand:
Inden for ca. 7 m direkte forfra
- Modtagelsesvinkel:
Ca. 30° mod venstre og højre

05 Stik til hovedtelefoner

- Hvis stikket er tilsluttet, udsendes der ingen lyd fra højttalerne.
- Overdreven lydpres fra øretelefoner og hovedtelefoner kan forårsage nedsat hørelse.
- Når der lyttes ved fuld lydstyrke i lange perioder, kan det ødelægge brugerens ører.

06 Indbygget mikrofon (til måling)

07 Visning

- Indgangskilde, ur, afspilningsstatus osv. vises.
(⇒ 108)

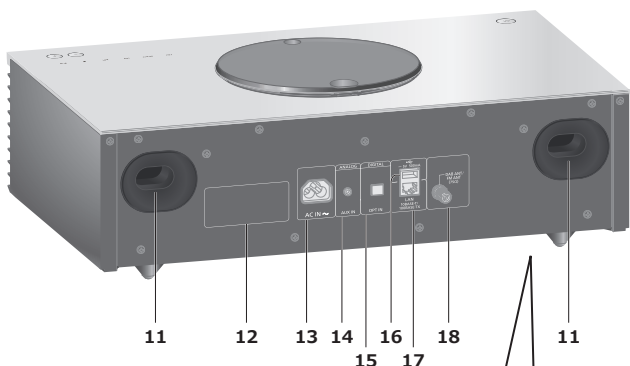
08 Berøringstaster

- [FAV]:
Vælg din favoritradiostation eller afspilningsliste (DAB/DAB+, FM, Internet Radio, Podcasts, mv.) (⇒ 87)
- [SELECT]:
Skift indgangskilde (⇒ 51, 55, 84, 57, 60)
- [⏮], [⏭], [■], [▶/⏸]:
Betjeningsknapper til afspilning
- Hver gang du trykker på en tast, lyder der et bip. (⇒ 94)
- Læg ikke genstande oven på enheden.

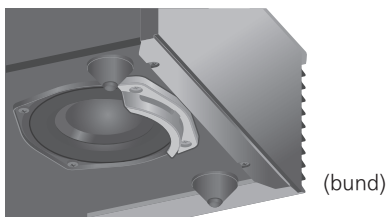
09 Justér lydstyrken

- 0 (min) til 100 (maks)

Denne enhed (bagside)



10 Subwoofer



- Enheden må ikke installeres på en ujævn overflade. Dette kan forårsage, at subwooferen bliver beskadiget.
- Enheden må ikke bæres ved at holde i subwooferen.



11 Basrefleksport

12 Produktidentifikationsmærkning

- Modelnummeret står angivet.

13 AC-indgangstilslutningspunkt (~)

(⇒ 27)

14 AUX-indgangstilslutningspunkt

(⇒ 84)

15 Optisk digitalt indgangstilslutningspunkt

(⇒ 55)

16 USB-A terminal \equiv DC 5 V 500 mA

- Port til USB-enheder (⇒ 51)

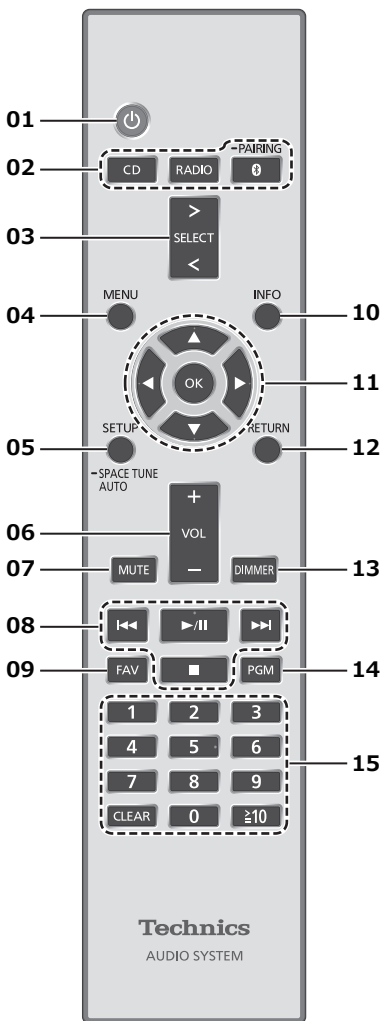
17 LAN-indgangstilslutningspunkt

(⇒ 30)

18 DAB ANT-/FM ANT-terminal

(⇒ 26, 42, 46)

Fjernbetjening



01 []: Standby/tænd-knap

- Tryk for at skifte enheden fra standby-tilstand eller omvendt. I standby-tilstand forbruger enheden stadig en lille mængde strøm.

02 [CD]/[RADIO]/[-PAIRING]: Vælg den enhed, der skal betjenes (⇒ 38, 42, 46, 48)

03 [>SELECT<]: Skift indgangskilde (⇒ 51, 55, 84, 57, 60)

04 [MENU]: Gå ind i menuen

- (⇒ 40, 42, 44, 52, 48, 85, 58, 61, 62, 68)

05 [SETUP] ([-SPACE TUNE AUTO]): Indtast opsætningsmenuen (⇒ 88)

- Tryk på [SETUP] ([-SPACE TUNE AUTO]), og hold knappen inde for at starte justering af funktionen Space Tune. (⇒ 14)

06 [+VOL-]: Justér lydstyrken

- 0 (min) til 100 (maks)

07 [MUTE]: Dæmp lyden

- Tryk på [MUTE] igen for at afslutte. "MUTE" bliver også afsluttet, når du justerer lydstyrken, eller når du sætter enheden på standby.

08 Betjeningsknapper til afspilning

09 [FAV]: Vælg din favoritradiostation eller afspilningsliste (DAB/DAB+, FM, Internet Radio, Podcasts mv.)

- Du kan gemme op til ni favoritstationer. (⇒ 87)

10 [INFO]: Vis indhold oplysninger

- Tryk på denne knap for at vise nummer, kunstner og albumnavne, filtype, samplingsfrekvens og andre oplysninger. (Oplysningerne varierer afhængig af indgangskilden.)

11 [▲], [▼], [◀], [▶]/[OK]: Valg/OK

12 [RETURN]: Gå tilbage til forrige skærm

13 [DIMMER]: Tilpas lysstyrken på displaypanelet

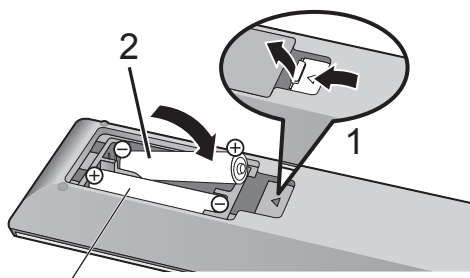
- Hvis displayet er slukket, vil det kun lyse op i et par sekunder, når du betjener denne enhed. Før displayet slukker igen, vil "Display Off" blive vist i nogle få sekunder.
- Tryk gentagne gange for at skifte lysstyrken.

14 [PGM]: Indstil programfunktionen

15 Nummertasterne osv.

- Valg af et 2-cifret nummer
Eksempel:
16: [≥ 10] > [1] > [6]
- Valg af et 4-cifret nummer
Eksempel:
1234: [≥ 10] > [≥ 10] > [≥ 10] > [1] > [2] > [3] > [4]
- [CLEAR]: Ryd den indtastede værdi.

Brug af fjernbetjeningen



R03/LR03, AAA

(Alkaline eller mangan-batterier)

Bemærk

- Isæt batteriet så polerne (+ og -) passer sammen med polerne i fjernbetjeningen.
- Peg den mod fjernbetjeningens signalsensor på dette apparat. (⇒ 17)
- Hold batterierne uden for børns rækkevidde for at forhindre, at de sluger dem.

Fjernbetjeningstilstand

Hvis andet udstyr reagerer på den medfølgende fjernbetjening, skal du ændre fjernbetjeningstilstanden.

- Fabriksindstillingen er "Mode 1".

1 Tryk på [SETUP].

2 Tryk på [▲], [▼] for at vælge "Remote Control", og tryk derefter på [OK].

- Denne enheds aktuelle fjernbetjeningstilstand vises.

3 Når "Set Mode 1/2" vises, skal du ændre fjernbetjeningstilstanden.

For at indstille "Mode 1":

Tryk på og hold [OK] og [1] i mindst 4 sekunder.

For at indstille "Mode 2":

Tryk på og hold [OK] og [2] i mindst 4 sekunder.

4 Ret fjernbetjeningen mod denne enhed, og tryk på og hold [OK] inde i mindst 4 sekunder.

- Hvis fjernbetjeningstilstanden ændres, vises den nye tilstand på displayet i nogle få sekunder.

■ **Når "Remote 1" eller "Remote 2" vises**

Når "Remote 1" eller "Remote 2" vises, er denne enheds fjernbetjeningstilstand og for fjernbetjeningen forskellige. Udfør trin 3 ovenfor.

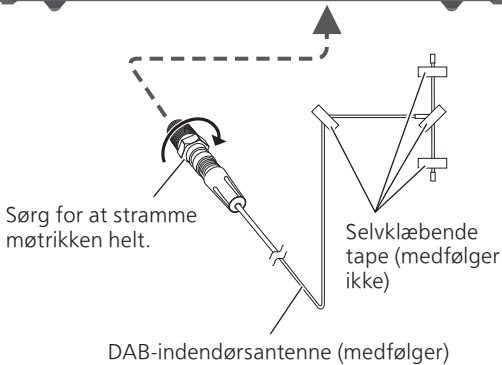
Forbindelser

Antenne	26
Antennetilslutning.....	26
AC-netledning	27
AC-netledningsforbindelse	27
Netværksindstillinger	28
Kablet LAN-forbindelse	30
Trådløs LAN-tilslutning	31
Denne enheds navn på netværket "Friendly Name"	34
Sådan kontrolleres MAC-adressen på denne enhed "MAC Address"	34
🔄 Indholdsfortegnelse ...	04

Antenne

- Denne enhed kan modtage DAB+- og FM-stationer med DAB-antennen.

Antennetilslutning



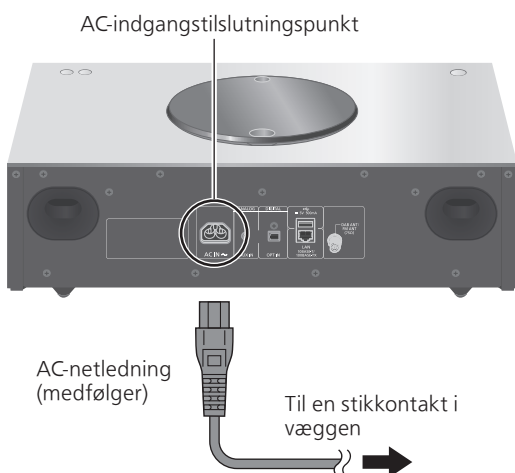
- Tape antennen fast til en væg eller lignende på det sted med mindst mulig interferens.
- Hvis radiomodtagelsen er dårlig, kan du bruge en DAB-udendørsantenne (medfølger ikke).

AC-netledning

- Brug kun den medfølgende AC-netledning.
- Isæt kabelstikkene korrekt.
- Bøj ikke kablerne ved skarpe vinkler.

AC-netledningsforbindelse

Forbind først efter at alle andre forbindelser er udført.



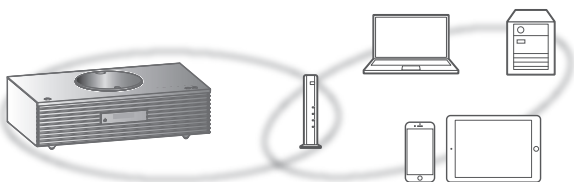
- Indstillingen Trådløs LAN (Wi-Fi®) starter muligvis, når enheden tændes. Hvis du vil deaktivere wi-fi-indstillingen, skal du vælge "No" på skærmen "Wi-Fi Setup". Vælg "Yes" for at beholde wi-fi-indstillingen. (⇒ 31)

Bemærk

- Denne enhed forbruger en lille mængde AC-strøm (⇒ 117) selv når enheden er på standby-tilstand. Tag stikket ud af hovedstikkontakten, hvis du ikke skal bruge enheden i en længere periode. Anbring enheden, så stikket let kan fjernes.

Netværksindstillinger

Du kan streame online musiktjenester eller musikfiler fra din smartphone/tablet til enheden. For at du kan anvende disse funktioner, skal systemet være tilsluttet samme internettilsluttede netværk som den kompatible enhed.



Enheden kan forbindes til en router ved hjælp af et LAN-kabel eller indbygget Wi-Fi®.

For en stabil tilslutning til netværket anbefales en kablet LAN-forbindelse.

Bemærk

- Hvis du forsøger at ændre netværksindstillingerne umiddelbart efter, du har tændt for denne enhed, kan det tage nogen tid, før netværkets opsætningsside vises.
- Hvis "Firmware update is available" vises, efter at netværksforbindelsen er oprettet, er firmwaren til denne enhed tilgængelig.
 - Se "Firmwareopdateringer" (⇒ 97) for at få yderligere oplysninger om opdateringen.
 - For oplysninger om opdateringen bedes du se følgende websted.
www.technics.com/support/firmware/

■ Klargøring

Hvis du installerer appen "Google Home" på din smartphone/tablet, kan du etablere forbindelse vha. appen.

- Når du anvender Chromecast-kompatible apps til at afspille musik på denne enhed, skal du etablere forbindelse vha. appen "Google Home".
- Sørg for, at wi-fi-funktionen er aktiveret på din smartphone/tablet.

1 Installér appen "Google Home" på din smartphone/tablet.

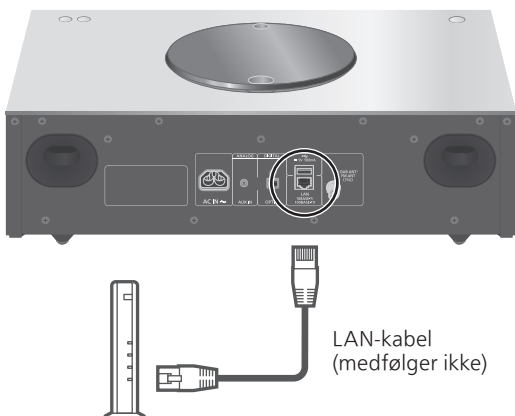
- Du kan downloade appen "Google Home" ved at besøge:
<https://www.google.com/cast/setup/>




2 Tilslut din smartphone/tablet til samme netværk som denne enhed, før du foretager indstillinger.

- Sørg for, at netværket er tilsluttet internettet.

Kablet LAN-forbindelse



Bredbånds-router osv.

- 1 **Tag AC-netledningen ud.**
- 2 **Tilslut denne enhed til en bredbåndsrouter osv. ved hjælp af et LAN-kabel.**
- 3 **Tilslut netledningen til denne enhed og tryk på [⏻]. (⇒ 27)**
 - Når tilslutningen er oprettet, vises "  ".
- 4 **Tryk på [>SELECT<] for at vælge "Chromecast built-in".**
- 5 **Start appen "Google Home", og følg anvisningerne på skærmen for at etablere forbindelse. (⇒ 32)**

Bemærk

- Mens AC-netledningen er frakoblet, skal LAN-kablet være tilsluttet eller frakoblet.
- Brug kategori 7 eller højere, lige LAN-kabler (STP) for tilslutning til perifere enheder.
- Hvis du isætter et andet kabel end et LAN-kabel i LAN-porten, kan det beskadige enheden.
- Når et LAN-kabel er tilsluttet, kan Wi-Fi-funktionen blive frakoblet.

Trådløs LAN-tilslutning

■ Klargøring

- ① Tag AC-netledningen ud.
- ② Tag LAN-kablet ud.
- ③ Anbring denne enhed så tæt på den trådløse router som muligt.
- ④ Tilslut AC-netledningen til enheden. (⇒ 27)

Bemærk

- Indstillingen vil blive annulleret efter den fastsatte frist. I så fald, prøv indstillingen igen.
- For at afslutte denne indstilling midt under, tryk [■] eller sæt enheden til standby-tilstand.
- Når tilslutningen er oprettet, vises "📶".

Netværksindstilling når appen "Google Home" anvendes for første gang

- 1 Tryk på [⏻] for at tænde for enheden.**
 - "Wi-Fi Setup" vises.
- 2 Tryk på [▲], [▼] for at vælge "Yes", og tryk derefter på [OK].**
- 3 Start appen "Google Home", og følg anvisningerne på skærmen. (⇒ 32)**

Bemærk

- Enheden vises som "Technics-SC-C70MK2-****", hvis enhedens navn ikke er indstillet. ("****" står for tegn, der er unikke for hver enhed.)
- Du kan tjekke dine netværksoplysninger (SSID, MAC-adresse og IP-adresse) i appen "Google Home" eller appen "Technics Audio Center".
- Nogle punkter i appen "Google Home" gælder ikke for denne enhed.
- Når denne enhed er sat i standby-tilstand og er tændt, før wi-fi-indstillingen er færdig, vises "Wi-Fi Setup". Indstil "Wi-Fi Menu" til "Off" for at slukke for visningen.

Indstilling af netværk fra opsætningsmenuen

- 1 Tryk på [**>SELECT<**] for at vælge "Chromecast built-in".
- 2 Tryk på [**SETUP**].
- 3 Tryk på [**▲**], [**▼**] flere gange for at vælge "Network", og tryk derefter på [**OK**].
 - Når skærmen "Wi-Fi Menu" vises, skal du trykke på [**OK**].
- 4 Tryk på [**▲**], [**▼**] for at vælge "On", og tryk derefter på [**OK**]. (Den trådløse netværksindstilling er aktiveret.)
- 5 Tryk på [**▲**], [**▼**] for at vælge "Wi-Fi Setup", og tryk derefter på [**OK**].
 - "Setting" vises.
- 6 Start appen "Google Home", og følg anvisningerne på skærmen (som beskrevet nedenfor).

■ Sådan anvender du appen "Google Home" "Wi-Fi Setup"

(Når du anvender Chromecast-kompatible apps med denne enhed)

Du kan etablere forbindelse vha. appen "Google Home".

- 1 Start appen "Google Home", og følg anvisningerne på skærmen for at etablere forbindelse.
 - Når tilslutningen er oprettet, vises "Success".
 - "Fail" vises muligvis, hvis forbindelsen ikke blev fuldført. Prøv denne metode igen fra opsætningsmenuen. Hvis "Fail" stadig vises, skal du prøve andre metoder.
- 2 Tryk på [**OK**] for at afslutte indstillingen.

Bemærk

- Enheden vises som "Technics-SC-C70MK2-****", hvis enhedens navn ikke er indstillet. ("****" står for tegn, der er unikke for hver enhed.)
- Du kan tjekke dine netværksoplysninger (SSID, MAC-adresse og IP-adresse) i appen "Google Home" eller appen "Technics Audio Center".
- Nogle punkter i appen "Google Home" gælder ikke for denne enhed.

Streaming af musik på netværket

Denne enhed er kompatibel med Chromecast-kompatible apps. Du kan finde yderligere oplysninger om Chromecast-kompatible apps ved at besøge:

g.co/cast/apps

Du kan streame musikfiler fra enheden på dit netværk til denne enhed ved at anvende den gratis app "Technics Audio Center". Download og installér appen fra nedenstående hjemmeside.

www.technics.com/support/

■ Klargøring

- Fuldfør netværksindstillingerne. (⇒ 28)
(Sørg for, at netværket er tilsluttet internettet.)
- Installér det understøttede program på din enhed.
- Tilslut enheden til det netværk, du aktuelt anvender derhjemme.

1 Start den Chromecast-kompatible app eller appen "Technics Audio Center" på din enhed (smartphone, tablet mv.), og vælg denne enhed som udgangshøjttaler.

2 Afspil musikken.

Ikke alle musikstreamingtjenester er tilgængelige i alle lande/områder. Der kræves muligvis registrering/abonnement eller betaling for at benytte musikstreamingtjenester. Tjenesterne kan ændres eller ophøre uden varsel. Yderligere oplysninger finder du ved at besøge musikstreamingtjenestens hjemmeside.

Vigtigt:

Før du bortskaffer eller videregiver enheden til tredjepart, skal du sørge for at logge ud af din musikstreamingtjeneste for at forhindre uautoriseret brug af dine konti.

Denne enheds navn på netværket "Friendly Name"

Du kan ændre denne enheds navn på netværket (f.eks. "Rum 1" eller "Dagligstue" mv.).

- 1 Tryk på [SETUP].
- 2 Tryk på [▲], [▼] flere gange for at vælge "Network", og tryk derefter på [OK].
- 3 Tryk på [▲], [▼] flere gange for at vælge "Friendly Name", og tryk derefter på [OK].
 - Det nuværende navn på denne enhed vises. Tryk [OK] for at redigere.
- 4 Tryk [▲], [▼], [◀], [▶] for at indsætte det rare navn.
 - Kun ASCII tegn kan benyttes.
 - "A" kan tilføjes, når du trykker på [▶], når det sidste bogstav i det rare navn er valgt.
 - Tryk [CLEAR] for at slette et bogstav.
 - Tryk [≥10] for at indsætte et bogstav "A".
 - Standardnavnet er "Technics-SC-C70MK2-****". "****" står for et tal, der er unikt for hver enhed.
- 5 Tryk på [OK] for at anvende indstillingerne.
- 6 Tryk på [RETURN] for at lukke indstillingerne.
 - Hvis Friendly Name ikke vises korrekt, skal du slette navnet og indtaste det igen. Hvis problemet fortsætter, skal du nulstille alle indstillinger til fabriksindstillingerne. (⇒ 101)

Sådan kontrolleres MAC-adressen på denne enhed "MAC Address"

- 1 Tryk på [SETUP].
- 2 Tryk på [▲], [▼] flere gange for at vælge "Network", og tryk derefter på [OK].
- 3 Tryk på [▲], [▼] flere gange for at vælge "MAC Address" (kablet/trådløs), og tryk derefter på [OK].
 - MAC-adressen på denne enhed vises.
- 4 Tryk på [RETURN] for at afslutte skærmen.

Betjening

Afspilning af CD'er	38
Betjening og handlinger under afspilning	39
Gentag afspilning "Repeat"	40
Tilfældig afspilning "Random"	40
Afspilning af program "PGM"	41
Sådan lytter du til DAB/DAB+	42
Sådan gemmer du DAB-/DAB+-stationer	42
Sådan lytter du til de forudindstillede DAB-/DAB+-stationer	42
Sådan forudindstiller du DAB-/DAB+-stationer	43
Sådan lytter du til forudindstillede DAB-/DAB+-stationer	43
Sådan lytter du til den sekundære tjeneste	44
Visning	44
Automatisk justering af ur	44
Manuel indstilling	45
Kontrol af DAB-/DAB+-signalernes modtagekvalitet	45
Sådan lytter du til FM-radio	46
Sådan gemmer du FM-stationer	46
Afspilning af en forudindstillet FM-kanal	46
Manuel tuning og forudindstilling	47
Sådan reducerer du støjende lyd	47
Radio Data System-transmission	47
Brug af Bluetooth®	48
Bluetooth®-transmissionsfunktion	49
Betjening og handlinger under afspilning	50
Frakobling af en Bluetooth®-enhed	50

Brug af USB-anordning	51
Betjening og handlinger under afspilning	52
Gentag afspilning "Repeat"	52
Tilfældig afspilning "Random"	53
Tilføjelse af et spor til afspilningslisten	53
Hentning af afspilningslisten	53
Sletning af et spor på afspilningslisten	54
Anvendelse af en digital lydudgangsenhed	55
Afspilning af musikfiler på medieserveren	56
Sådan afspiller du indhold, som er lagret på medieserveren, ved at styre det fra enheden	57
Betjening og handlinger under afspilning	57
Gentag afspilning "Repeat"	58
Tilfældig afspilning "Random"	58
Betjening ved hjælp af appen "Technics Audio Center"	58
Sådan afspilles indhold, som er lagret på medieserveren, ved styring fra en DMC	59
Afspilning af internetradio og podcasts	60
Betjening og handlinger under afspilning	61
Gentag afspilning "Repeat"	61
Tilfældig afspilning "Random"	61
Tilføjelse af en station til favoritlisten "Add Favourites"	62
Sådan kaldes favoritstationen frem	62
Sletning af favoritstationen "Delete Favourites"	62
Betjening ved hjælp af appen "Technics Audio Center"	63
Brug af AirPlay	64
Betjening og handlinger under afspilning	65
Afspilning af lyd vha. Spotify Connect.....	66
Brug af TIDAL.....	67
Betjening og handlinger under afspilning	68
Gentag afspilning "Repeat"	68
Tilfældig afspilning "Random"	69
Tilføjelse af spor/album/kunstner osv. til favoritliste "Add Favourites"	69

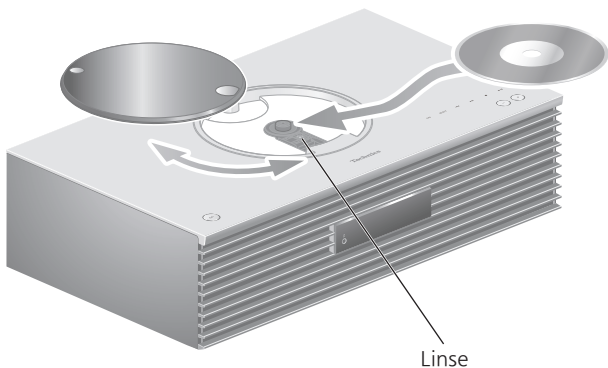
Kald favoritspor/album/kunster frem	69
Sletning af spor/album/kunstner "Delete Favourites"	70
Betjening ved hjælp af appen "Technics Audio Center"	70
Brug af Deezer	71
Betjening og handlinger under afspilning	72
Gentag afspilning "Repeat"	72
Tilfældig afspilning "Random"	73
Tilføjelse af spor/album/kunstner osv. til favoritliste "Add Favourites"	73
Kald favoritspor/album/kunster frem	74
Sletning af spor/album/kunstner "Delete Favourites"	74
Betjening ved hjælp af appen "Technics Audio Center"	74
Brug af Amazon Music	75
Betjening og handlinger under afspilning	76
Gentag afspilning "Repeat"	76
Tilfældig afspilning "Random"	77
Betjening ved hjælp af appen "Technics Audio Center"	77
Brug af Qobuz	78
Betjening og handlinger under afspilning	79
Gentag afspilning "Repeat"	79
Tilfældig afspilning "Random"	80
Tilføjelse af spor/album/kunstner osv. til favoritliste "Add Favourites"	80
Kald favoritspor/album/kunster frem	80
Sletning af spor/album/kunstner "Delete Favourites"	81
Betjening ved hjælp af appen "Technics Audio Center"	81
Sådan lytter du til musik vha. en Chromecast-kompatibel app.....	82
Brug af AUX-indgangen	84
Juster lydstyrken "Input Level"	85

🔄 Indholdsfortegnelse ... 04

Afspilning af CD'er

Indsæt CD'en for musikafspilning.

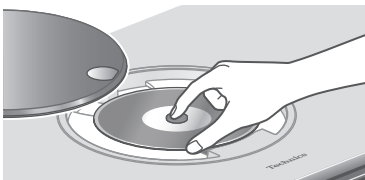
- Der henvises til "Bemærkninger om CD'er" (⇒ 112) for oplysninger om de diske, der kan afspilles på denne enhed.



- 1 Tryk på [⏻] for at tænde denne enheden.
- 2 Tryk på [CD].
- 3 Åbn topdækslet med en glidende bevægelse, og indsæt derefter en CD.
 - Topdækslet kan glide til begge sider.
 - Indsæt cd'en med mærkaten opad, og tryk derefter på midten af cd'en, indtil der lyder et klik.
- 4 Luk topdækslet med en glidende bevægelse.
 - Denne enhed kan ikke afspille en CD, mens topdækslet er åbent.
- 5 Tryk på [▶/||].

■ Sådan skubber du en CD ud

- ① Åbn topdækslet med en glidende bevægelse.
- ② Skub cd'en ud.



- Pas på, at du ikke trykker på cd'en med topdækslet.
- Skub cd'en ud, når den er holdt op med at dreje.

Bemærk

- Pas på ikke at få fingeren fanget i topdækslet, når du åbner/lukker det.
- Brug ikke for megen kraft til topdækslet, når du skubber det. Hvis du gør det, kan der opstå fejlfunktion.
- Lad ikke topdækslet være åbnet i længere tid. Dette vil gøre linsen snavset.
- Vær forsigtig med ikke at røre ved linserne med dine fingre.
- Linserne lyser, når følgende handlinger udføres uden indsat CD. Dette er ikke en funktionsfejl.
 - Når der tændes for strømmen
 - Når "CD" vælges som indgangskilden
 - Når du åbner og lukker topdækslet

Betjening og handlinger under afspilning

Stop	[■]
Pausestop	[▶/] • Tryk endnu en gang for at fortsætte.
Spring over	[◀◀] [▶▶]
Søg	Tryk på [◀◀] eller [▶▶], og hold knappen inde.
Se tilgængelig information	[INFO] • Tryk gentagne gange for at skifte information.

Gentag afspilning

“Repeat”

- 1 Tryk på [MENU].
- 2 Tryk på [▲], [▼] flere gange for at vælge “Repeat”, og tryk derefter på [OK].
- 3 Tryk på [▲], [▼] for at vælge et punkt, og tryk derefter på [OK].

1-Track:

Gentager udelukkende det valgte nummer.
 (“1↻” vises.)

All:

Alle numre gentages. (“↻” vises.)

- Indstillingerne lagres, selv når indgangskilden skiftes.

Tilfældig afspilning

“Random”

- 1 Tryk på [MENU].
- 2 Tryk på [▲], [▼] flere gange for at vælge “Random”, og tryk derefter på [OK].
- 3 Tryk på [▲], [▼] for at vælge “On”, og tryk derefter på [OK].

- “RND” vises.
- Indstillingerne lagres, selv når indgangskilden skiftes.
- Under tilfældig afspilning kan du ikke skifte til det tidligere spor.

Afspilning af program

“PGM”

1 Tryk på [PGM] i stoppet tilstand.

- “Program Mode” skærmen vises.

2 Tryk på de numeriske knapper for at vælge spor.

- Gentag dette trin for at foretage flere valg.

3 Tryk på [▶/||] for at starte afspilningen.

Stop	Tryk på [■]. • Programmeret indhold gemmes.
Kontrollér den programmerede rækkefølge	Tryk på [◀] eller [▶] i stopfunktionen.
Tilføj spor	Udfør trin 2 i stopfunktionen.
Slet det seneste spor	Tryk på [CLEAR] i stoppet tilstand. • Du kan ikke vælge og slette et ønsket programmeret nummer.

- Tryk på [PGM] i stopfunktionen for at afbryde programfunktionen. Programmet vil blive gemt.
- Sådan annulleres programfunktionen (programhukommelsen vil blive slettet.)
 - ① Tryk på [■] i stopfunktionen.
 - ② Tryk på [▲], [▼] for at vælge “Yes”, og tryk derefter på [OK].

Bemærk

- Programhukommelsen slettes, når cd'en udskiftes.
- Programfunktionen annulleres, når tilfældig gentagelsesafspilning indstilles.

Sådan lytter du til DAB/DAB+

Sørg for, at DAB-antennen er tilsluttet.
(⇒ 26)

Sådan gemmer du DAB-/DAB+-stationer

For at lytte til DAB-/DAB+-udsendelser skal de tilgængelige stationer gemmes på denne enhed.

- Enheden vil automatisk begynde at scanne og gemme de stationer, der er tilgængelige i dit land, hvis hukommelsen er tom.

1 Tryk på [RADIO] for at vælge "DAB/DAB+".

2 "Auto Scan" starter automatisk.

- "Scan Failed" vises, hvis den automatiske scanning ikke kan udføres. Find stedet, der har den bedste modtagelse (⇒ 26), og scan så efter DAB-/DAB+-stationer igen.

■ Sådan genscanner du for DAB-/DAB+-stationer

Når der tilføjes nye stationer, eller når antennen er blevet flyttet, udføres den automatiske scanning igen.

1 Tryk på [MENU].

2 Tryk på [▲], [▼] flere gange for at vælge "Auto Scan", og tryk derefter på [OK].

3 Tryk på [▲], [▼] for at vælge "Yes", og tryk derefter på [OK].

Sådan lytter du til de forudindstillede DAB-/DAB+-stationer

1 Tryk på [MENU].

2 Tryk på [▲], [▼] flere gange for at vælge "Tuning Mode", og tryk derefter på [OK].

3 Tryk på [▲], [▼] for at vælge "Station", og tryk derefter på [OK].

4 Tryk på [◀◀], [▶▶] for at vælge stationen.

- Du kan også vælge de forudindstillede stationer ved at trykke på nummertasterne.

Sådan forudindstiller du DAB-/DAB+-stationer

Du kan forudindstille op til 20 DAB-/DAB+-stationer.

- 1 Tryk på [RADIO] for at vælge "DAB/DAB+".
- 2 Tryk på [PGM], mens du lytter til en DAB-udsendelse.
- 3 Tryk på [◀◀], [▶▶] for at vælge den ønskede forudindstillede kanal, og tryk derefter på [PGM].

- Forudindstilling er ikke tilgængelig, hvis stationen ikke sender noget, eller når den sekundære tjeneste er valgt.
- Den station, som er lagret på en kanal, slettes, hvis en anden station forudindstilles på den pågældende kanal.

Sådan lytter du til forudindstillede DAB-/DAB+-stationer

- 1 Tryk på [MENU].
 - 2 Tryk på [▲], [▼] flere gange for at vælge "Tuning Mode", og tryk derefter på [OK].
 - 3 Tryk på [▲], [▼] for at vælge "Preset", og tryk derefter på [OK].
 - 4 Tryk på [◀◀], [▶▶] for at vælge stationen.
 - Du kan også vælge de forudindstillede stationer ved at trykke på nummertasterne.
- For at kunne vælge stationen som forudindstilling skal du sørge for, at stationen allerede er forudindstillet manuelt.

Sådan lytter du til den sekundære tjeneste

Nogle DAB-/DAB+-stationer har foruden den primære tjeneste en sekundær tjeneste. Hvis den station, du lytter til, har en sekundær tjeneste, vises "▼".

- 1 Tryk på [MENU].
- 2 Tryk på [▲], [▼] flere gange for at vælge "Secondary", og tryk derefter på [OK].
- 3 Tryk på [▲], [▼] for at vælge "DAB Secondary", og tryk derefter på [OK].

- Indstillingen gendannes til den primære tjeneste, når der foretages ændringer (f.eks. hvis stationen ændres).

Visning

Hver gang du trykker på [INFO], vises der information på displayet.

Dynamisk etiket:

Information om udsendelsen

PTY-display:

Programtype

Ensembleetiket:

Navn på ensemblet

Frekvensdisplay:

Frekvensblokken og frekvensen vises.

Stationsnavn:

Navnet på den udsendende station

Automatisk justering af ur

Hvis DAB-udsendelsen indeholder tidsoplysninger, vil denne enheds ur automatisk blive opdateret.

- 1 Tryk på [MENU].
- 2 Tryk på [▲], [▼] flere gange for at vælge "Auto CLOCK Adj", og tryk derefter på [OK].
- 3 Tryk på [▲], [▼] for at vælge "On", og tryk derefter på [OK].

- Vælg "Off" for at deaktivere den automatiske justering af uret.

Manuel indstilling

Hvis "Scan Failed" vises, efter at "DAB/DAB+" er valgt, eller efter en automatisk scanning, kan du bruge denne funktion til at scanne en frekvensblok.

■ Klargøring

- Noter en frekvensblok, der kan modtages i dit område (f.eks. 12B 225,648 MHz).
- Juster placeringen af DAB-antennen.

1 Tryk på [MENU].

2 Tryk på [▲], [▼] flere gange for at vælge "Manual Scan", og tryk derefter på [OK].

3 Tryk på [▲], [▼] for at vælge den frekvensblok, der kan modtages i dit område, og tryk derefter på [OK].

- Hvis "Scan Failed" stadig vises, skal du gentage trin 1-3, indtil en station gemmes. Hvis ikke situationen forbedres, kan du bruge en DAB-udendørsantenne eller kontakte din forhandler.

Kontrol af DAB-/DAB+-signalernes modtagekvalitet

1 Tryk på [MENU].

2 Tryk på [▲], [▼] flere gange for at vælge "Signal Quality", og tryk derefter på [OK].

- Den aktuelle frekvensblok vises, og modtagekvaliteten indikeres derefter.
- Modtagekvalitet: 0 (dårlig) - 8 (fremragende)

3 Hvis signalmodtagelsen er af dårlig kvalitet, kan du flytte antennen til et sted, hvor modtagekvaliteten forbedres.

4 (Hvis du vil fortsætte med at kontrollere kvaliteten af andre frekvensblokke:)

Tryk på [▲], [▼] igen, og vælg den ønskede frekvens.

5 Tryk på [OK] for at afslutte.

- Hvis antennen er blevet justeret, skal du udføre den automatiske scanning og opdatere stationshukommelsen.

Sådan lytter du til FM-radio

Sørg for, at antennen er tilsluttet. (⇒ 26)

Sådan gemmer du FM-stationer

Du kan indstille op til 30 kanaler.

- En tidligere gemt station overskrives, når en anden station vælges til samme kanal ved forudindstilling.

- 1 Tryk på [RADIO] flere gange for at vælge "FM".
- 2 Tryk på [MENU].
- 3 Tryk på [▲], [▼] flere gange for at vælge "Auto Preset", og tryk derefter på [OK].
- 4 Tryk på [▲], [▼] for at vælge et punkt, og tryk derefter på [OK].

Lowest:

Sådan startes den automatiske forudindstilling med den laveste frekvens (FM 87,50).

Current:

Sådan startes den automatiske forudindstilling med den aktuelle frekvens.

- Tuneren begynder at forudindstille alle de stationer, den kan modtage, på kanalerne i stigende rækkefølge.
- Fabriksindstillingen er "Lowest".

Afspilning af en forudindstillet FM-kanal

- 1 Tryk på [MENU].
- 2 Tryk på [▲], [▼] flere gange for at vælge "Tuning Mode", og tryk derefter på [OK].
- 3 Tryk på [▲], [▼] for at vælge "Preset", og tryk derefter på [OK].
- 4 Tryk på [◀◀], [▶▶] eller de numeriske knapper for at vælge kanalen.

Manuel tuning og forudindstilling

- 1 Tryk på [MENU].
- 2 Tryk på [▲], [▼] flere gange for at vælge "Tuning Mode", og tryk derefter på [OK].
- 3 Tryk på [▲], [▼] for at vælge "Manual", og tryk derefter på [OK].
- 4 Tryk på [◀◀], [▶▶] for at tune den ønskede station.

For at starte den automatiske tuning skal du trykke på [◀◀] eller [▶▶] og holde knappen inde, indtil frekvensen begynder at rulle. Tuningen stopper, når en station er blevet fundet.

■ Sådan forudindstiller du kanalen

- ① Mens du lytter til radioudsendelsen, kan du trykke på [PGM].
- ② Tryk på [◀◀] eller [▶▶] for at vælge kanalen, og tryk derefter på [PGM].

Sådan reducerer du støjende lyd

- 1 Tryk på [MENU].
 - 2 Tryk på [▲], [▼] flere gange for at vælge "FM Mode", og tryk derefter på [OK].
 - 3 Tryk på [▲], [▼] for at vælge "Mono", og tryk derefter på [OK].
- Vælg "Auto(Stereo)" i trin 3 for at vende tilbage til stereoudsendelser.
 - "Mono" annulleres, hvis frekvensen ændres.

Radio Data System-transmission

Enheden kan vise tekstdata via Radio Data System, der er tilgængeligt i visse områder.

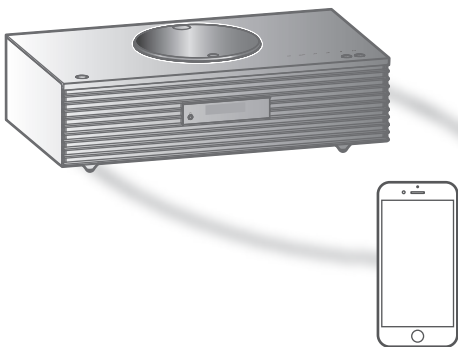
Bemærk

- Radio Data System er kun tilgængeligt, når der modtages stereo.
- Radio Data System er muligvis ikke tilgængeligt, hvis modtagelsen er dårlig.

Brug af Bluetooth®

Du kan lytte trådløst til lyden fra Bluetooth®-lydenheden fra denne enhed.

- Se betjeningsvejledningen til Bluetooth®-enheden for at få yderligere oplysninger.



Bluetooth®-enhed

■ Parring af en Bluetooth®-enhed

- Tænd for enhedens Bluetooth®-funktion, og anbring apparatet tæt ved denne enhed.
- Hvis en Bluetooth®-enhed allerede er tilsluttet, skal den frakobles. (⇒ 50)

1 Tryk på [0-PAIRING].

- Når "Pairing" vises på displayet, skal du gå videre til trin 5.

2 Tryk på [MENU].

3 Tryk på [▲], [▼] flere gange for at vælge "Pairing", og tryk derefter på [OK].

4 Tryk på [▲], [▼] for at vælge "Yes", og tryk derefter på [OK].

- "Pairing" vises, og denne enhed venter på registrering.

5 Vælg "Technics-SC-C70MK2-****" fra Bluetooth®-enhedens menu.

- Navnet på den tilsluttede anordning vises i displayet.
- MAC-adressen "****" ("****" står for et tegn, der er unikt for hver enhed) vises muligvis, før "Technics-SC-C70MK2-****" vises.
- Hvis enhedens navn er indstillet i appen "Google Home", vises det indstillede navn.

Bemærk

- Du kan også indtaste parringsfunktionen ved at trykke på og holde [ⓧ-PAIRING] når indgangskilden er "Bluetooth".
- Hvis du bliver bedt om adgangsnøglen, skal du indtaste "0000".
- Du kan registrere op til 8 anordninger på denne enhed. Hvis en 9. anordning sammenkobles, erstattes den anordning, som ikke er blevet anvendt i længst tid.
- Når "Standby Mode" er indstillet til "On" (⇒ 95), tænder enheden automatisk, når en Bluetooth®-forbindelse etableres til enheden fra en parret Bluetooth®-enhed.

■ Aflytning af musik gemt på en Bluetooth®-enhed

1 Tryk på [ⓧ-PAIRING].

- "Ready" eller "Pairing" vises på displayet.

2 Vælg "Technics-SC-C70MK2-****" fra Bluetooth®-enhedens menu.

- Navnet på den tilsluttede anordning vises i displayet.
- Hvis enhedens navn er indstillet i appen "Google Home", vises det indstillede navn.

3 Start afspilning af Bluetooth®-enheden.

Bemærk

- Denne enhed kan kun tilsluttes en anordning ad gangen.
- Når "Bluetooth" er valgt som indgangskilde, vil denne enhed automatisk prøve at forbinde til den seneste forbundne Bluetooth®-enheden. ("Linking" vises under denne proces.)

Bluetooth®-transmissionsfunktion

1 Tryk på [ⓧ-PAIRING].

- Hvis en Bluetooth®-enhed allerede er tilsluttet, skal den frakobles.

2 Tryk på [MENU].

3 Tryk på [▲], [▼] flere gange for at vælge "Link Mode", og tryk derefter på [OK].

4 Tryk på [▲], [▼] for at vælge tilstanden, og tryk derefter [OK].

Mode1:

Vægt på konnektivitet

Mode2:

Vægt på lyd kvalitet (standard)

Bemærk

- Vælg "Mode1", hvis lyden afbrydes.

Betjening og handlinger under afspilning

Stop	■
Pausestop	▶/ • Tryk endnu en gang for at fortsætte.
Spring over	⏮ ⏭
Søg	Tryk på [⏮] eller [⏭], og hold knappen inde.

Bemærk

- For at bruge denne enheds fjernbetjening/berøringstaster sammen med en Bluetooth®-enhed skal Bluetooth®-enheden understøtte AVRCP (Audio Video Remote Control Profile). Afhængigt af enhedens status er det muligt, at nogle styringsfunktioner ikke virker.
- Når du ser videoindhold med denne funktion, vil video- og lyd gengivelsen muligvis ikke være synkroniseret.

Frakobling af en Bluetooth®-enhed

- 1 Tryk på [MENU].
- 2 Tryk på [▲], [▼] flere gange for at vælge "Disconnect?", og tryk derefter på [OK].
- 3 Tryk på [▲], [▼] for at vælge "Yes", og tryk derefter på [OK].

Bemærk

- Bluetooth®-enhed vil blive frakoblet, hvis der vælges en anden lydkilde.

Brug af USB-anordning

Du kan tilslutte en USB-enhed til enheden og afspille musik gemt på USB-enheden.

- Der henvises til "USB" (⇒ 113) for oplysninger om USB-enheder, der kan afspilles på denne enhed.



USB-anordning

1 Tilslut en USB-anordning til enheden.

- USB-enheder med en tykkelse på højst 8 mm kan tilsluttes.



- Afhængig af tykkelsen af USB-enheden kan USB-enheden muligvis ikke tilsluttes, mens LAN-kablet er tilsluttet.

2 Tryk på [**>SELECT<**] flere gange for at vælge "USB".

- Skærbilledet for valg af mappe/indhold vil blive vist.

3 Tryk på [**▲**], [**▼**] for at vælge et punkt, og tryk derefter på [**OK**].

- Gentag dette trin for at foretage flere valg.
- Tryk [**RETURN**] for at vende tilbage til tidligere mapper.

Betjening og handlinger under afspilning

Stop	[■]
Pausestop	[▶/] • Tryk endnu en gang for at fortsætte.
Spring over	[◀◀] [▶▶]
Søg	Tryk på [◀◀] eller [▶▶], og hold knappen inde.
Se tilgængelig information	[INFO] • Tryk gentagne gange for at skifte information.

- Denne funktion er ikke tilgængelig for visse formater.

Gentag afspilning "Repeat"

- 1 Tryk på [MENU].
- 2 Tryk på [▲], [▼] flere gange for at vælge "Repeat", og tryk derefter på [OK].
- 3 Tryk på [▲], [▼] for at vælge et punkt, og tryk derefter på [OK].

1-Track:

Gentager udelukkende det valgte nummer. ("1↻" vises.)

All:

Alle spor i mappen gentages. ("↻" vises.)

- Indstillingerne lagres, selv når indgangskilden skiftes.

Tilfældig afspilning

“Random”

- 1 Tryk på [MENU].
 - 2 Tryk på [▲], [▼] flere gange for at vælge “Random”, og tryk derefter på [OK].
 - 3 Tryk på [▲], [▼] for at vælge “On”, og tryk derefter på [OK].
- “RND” vises.
 - Visse spor kan muligvis ikke afspilles. Indstil gentagen afspilning (“All”).
 - Indstillingerne lagres, selv når indgangskilden skiftes.

Tilføjelse af et spor til afspilningslisten

Du kan tilføje dit yndlingsspor til afspilningslisten.

- 1 Tryk på [▲], [▼] for at vælge det spor, der skal tilføjes.
 - 2 Tryk på [MENU].
 - 3 Tryk på [▲], [▼] for at vælge “Add to Playlist”, og tryk derefter på [OK].
- “Added” vises efter tilføjelse.
 - Du kan tilføje op til 1 000 spor til afspilningslisten.

Bemærk

- Afspilningslisten kan ikke afspilles korrekt med andre USB-enheder end den, der er registreret. Når indholdet af USB-enheden ændres eller en anden USB-enhed tilsluttes, skal alle spor slettes og tilføjes igen.
- Indstillingerne slettes, når AC-strømforbindelsen afbrydes. De slettes muligvis også, når denne enhed slukkes, mens “Standby Mode” er indstillet eller enheden står på “Off”.

Hentning af afspilningslisten

- 1 Tryk på [▲], [▼] for at vælge “Playlist”, og tryk derefter på [OK].
 - Tryk [RETURN] for at vende tilbage til tidligere mapper.
- 2 Tryk på [▲], [▼] for at vælge et spor, og tryk derefter på [OK].

Sletning af et spor på afspilningslisten

1 Tryk på [▲], [▼] for at vælge "Playlist", og tryk derefter på [OK].

- Tryk [RETURN] for at vende tilbage til tidligere mapper.

2 Tryk på [▲], [▼] for at vælge det spor, der skal slettes.

3 Tryk på [MENU].

4 Tryk på [▲], [▼] for at vælge "Delete One", og tryk derefter på [OK].

- Vælg "Delete All", og tryk på [OK] for at slette alle spor på afspilningslisten.
- "Deleted" vises efter sletning.
- Hvis intet spor er registreret på afspilningslisten, vises "Empty".

Anvendelse af en digital lydudgangsenhed

Du kan tilslutte en dvd-afspiller mv. med et optisk digitalt lydkabel (medfølger ikke) og afspille musik.



Optisk digitalt lydkabel (medfølger ikke)



DVD-afspiller osv.

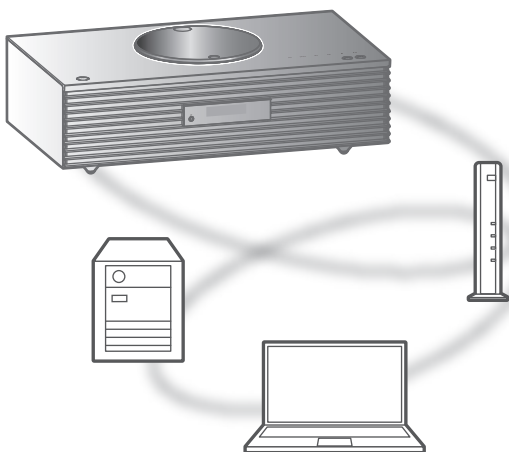
- 1 Tag AC-netledningen ud.
- 2 Tilslut denne enhed og en DVD-afspiller osv.
- 3 Tilslut AC-netledningen til enheden.
(⇒ 27)
- 4 Tryk på [⏻] for at tænde for enheden.
- 5 Tryk på [>SELECT<] flere gange for at vælge "OPT".
- 6 Start afspilning på den forbundne enhed.

Bemærk

- Denne enheds digitale lydindgangstilslutningspunkt kan kun registrere følgende lineære PCM-signaler. Hvis du vil have flere oplysninger, skal du se betjeningsvejledningen til enheden.
 - Samplingsfrekvens:
32/44,1/48/88,2/96 kHz
 - Antal kvantiseringsbit:
16/24 bit

Afspilning af musikfiler på medieserveren

Du kan dele musikfiler, der er lagret på medieserveren (PC, netværk, netværkslagring mv.), som er tilsluttet dit hjemmenetværk, og få glæde af indholdet med denne enhed.



■ Klargøring

- Fuldfør netværksindstillingerne. (⇒ 28)
- Tilslut den enhed, der skal anvendes, til samme netværk som denne enhed.
- For at bruge Windows Media® Player
 - Tilføj indholdet og mappen til bibliotekerne i Windows Media® Player 11 eller 12, eller en smartphone mv.
 - Afspilningsliste i Windows Media® Player kan kun afspille det indhold, der er gemt i bibliotekerne.
 - For at anvende Windows Media® Afspiller til streaming, skal du konfigurere den i forvejen.

Sådan afspiller du indhold, som er lagret på medieserveren, ved at styre det fra enheden

1 Tryk på [>SELECT<] flere gange for at vælge "DMP".

- Skærmbilledet for valg af server vises.

2 Tryk på [▲], [▼] for at vælge en medieserver via netværket, og tryk derefter på [OK].

- Skærmbilledet for valg af mappe/indhold vises. Gentag dette trin for at foretage flere valg.
- Mapper/indhold kan vises i en anden rækkefølge end den på serveren, afhængigt af specifikationerne.

3 Tryk på [▲], [▼] for at vælge et punkt, og tryk derefter på [OK].

Bemærk

- Den forbundne server og dens indhold kan måske ikke vises ordentligt alt afhængig af dens tilstand. (f.eks. kort efter tilføjelse af indholdet til serveren, etc.)

Venligst prøv igen senere.

Se betjeningsvejledningen til enheden.

Betjening og handlinger under afspilning

Stop	[■]
Pausestop	[▶/] • Tryk endnu en gang for at fortsætte.
Spring over	[⏮] [⏭]
Søg	Tryk på [⏮] eller [⏭], og hold knappen inde.
Se tilgængelig information	[INFO] • Tryk gentagne gange for at skifte information.

Gentag afspilning

“Repeat”

- 1 Tryk på [MENU].
- 2 Tryk på [▲], [▼] flere gange for at vælge “Repeat”, og tryk derefter på [OK].
- 3 Tryk på [▲], [▼] for at vælge et punkt, og tryk derefter på [OK].

1-Track:

Gentager udelukkende det valgte nummer. (“1↻” vises.)

All:

Alle numre gentages. (“↻” vises.)

- Indstillingerne lagres, selv når indgangskilden skiftes.

Tilfældig afspilning

“Random”

- 1 Tryk på [MENU].
- 2 Tryk på [▲], [▼] flere gange for at vælge “Random”, og tryk derefter på [OK].
- 3 Tryk på [▲], [▼] for at vælge “On”, og tryk derefter på [OK].

- “RND” vises.
- Visse spor kan muligvis ikke afspilles. Indstil gentagen afspilning (“All”).
- Indstillingerne er tilgængelige, selv når indgangskilden skiftes.

Betjening ved hjælp af appen

“Technics Audio Center”

Hvis du installerer den dedikerede app “Technics Audio Center” (gratis) på din tablet/smartphone, kan du betjene enheden ved hjælp af en lang række funktioner.

Yderligere oplysninger finder du ved at besøge:
www.technics.com/support/

Sådan afspilles indhold, som er lagret på medieserveren, ved styring fra en DMC

Med en DMC-kompatibel enhed (Digital Media Controller) kan du afspille musik, som er lagret på denne enheds medieserver (DMR – Digital Media Renderer).

1 Tryk på [⏻] for at tænde for enheden.

2 Betjen den DMC-kompatible anordning, og opret forbindelse til denne enhed.

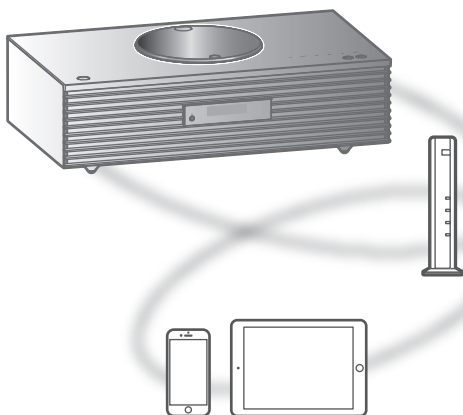
- Navnet på denne enhed vises som "Technics-SC-C70MK2-****"*^{1, 2}.
- Se anordningernes eller softwarens brugervejledning for at få yderligere oplysninger om, hvordan du bruger DMC-kompatible enheder.

Bemærk

- Når du betjener DMC, stoppes afspilningen af andre lydkilder, og medieserveren får fortrinsret.
 - Afhængigt af indholdet og det tilsluttede udstyr, er handlinger eller afspilning måske ikke muligt.
 - Denne enhed garanterer ikke tilslutning til alle DMC-applikationer. Brug den tilegnede app "Technics Audio Center".
- *1: "****" står for et tal, der er unikt for hver enhed.
- *2: Enhedsnavnet kan ændres fra "Denne enheds navn på netværket". (⇒ 34)

Afspilning af internetradio og podcasts

Denne enhed understøtter lydradiotjenester, der udbydes via internettet, samt Internet Radio og Podcasts.



■ Klargøring

- Fuldfør netværksindstillingerne. (⇒ 28)
 - Sørg for, at netværket er tilsluttet internettet.

1 Tryk på [**>SELECT<**] flere gange for at vælge "Internet Radio" / "Podcasts".

- Når "Internet Radio" / "Podcasts" er valgt som indgangskilde, vil denne enhed automatisk forsøge at oprette forbindelse til den senest valgte station.

2 Tryk på [**▲**], [**▼**] for at vælge en station, og tryk derefter på [**OK**].

- Gentag dette trin for at foretage yderligere valg efter genre, område osv.
- Stationen, der ikke udsender, kan ikke afspilles. (Den vil blive sprunget over eller vende tilbage til listen.)

Bemærk

- Internet Radio og Podcasts kan være afbrudt eller på anden måde være utilgængelige uden varsel.
- Internetradio kan muligvis ikke afspilles korrekt afhængigt af netværkstilstand.

Betjening og handlinger under afspilning

Stop	[■] (Vender tilbage til listen.)
Pausestop (Podcasts)	[▶/] • Tryk endnu en gang for at fortsætte.
Spring over	[⏮] [⏭]
Søg (Podcasts)	Tryk på [⏮] eller [⏭], og hold knappen inde.

Gentag afspilning "Repeat"

- 1 Tryk på [MENU].
- 2 Tryk på [▲], [▼] flere gange for at vælge "Repeat", og tryk derefter på [OK].
- 3 Tryk på [▲], [▼] for at vælge et punkt, og tryk derefter på [OK].

1-Track:

Gentager udelukkende det valgte nummer.
("1↻" vises.)

All:

Alle numre gentages. ("↻" vises.)

- Gentagen afspilning er ikke tilgængelig for indhold på "Internet Radio".
- Indstillingerne lagres, selv når indgangskilden skiftes.

Tilfældig afspilning "Random"

- 1 Tryk på [MENU].
- 2 Tryk på [▲], [▼] flere gange for at vælge "Random", og tryk derefter på [OK].
- 3 Tryk på [▲], [▼] for at vælge "On", og tryk derefter på [OK].

- "RND" vises.
- Tilfældig afspilning er ikke tilgængelig for indhold på "Internet Radio".
- Visse spor kan muligvis ikke afspilles. Indstil gentagen afspilning ("All").
- Indstillingerne er tilgængelige, selv når indgangskilden skiftes.

Tilføjelse af en station til favoritlisten "Add Favourites"

Du kan tilføje en station til favoritlisten og nemt kalde stationen frem igen.

- 1 Tryk på [▲], [▼] for at vælge en station at tilføje, og tryk derefter på [OK].
- 2 Tryk på [MENU].
- 3 Tryk på [▲], [▼] flere gange for at vælge "Add Favourites", og tryk derefter på [OK].

- "Added" vises efter registrering.

Sådan kaldes favoritstationen frem

- 1 Tryk på [▲], [▼] flere gange for at vælge "Favorites", og tryk derefter på [OK].

- "Favorites" vises på første lag. Tryk på [RETURN] for at vende tilbage til tidligere mapper.

- 2 Tryk på [▲], [▼] for at vælge stationen, og tryk derefter på [OK].

- Hvis intet punkt er registreret på favoritlisten, vises "Empty".

Sletning af favoritstationen "Delete Favourites"

- 1 Tryk på [▲], [▼] flere gange for at vælge "Favorites", og tryk derefter på [OK].

- "Favorites" vises på første lag. Tryk på [RETURN] for at vende tilbage til tidligere mapper.

- 2 Tryk på [▲], [▼] for at vælge en station, der skal slettes fra favoritlisten.

- 3 Tryk på [MENU].

- 4 Tryk på [▲], [▼] flere gange for at vælge "Delete Favourites", og tryk derefter på [OK].

- 5 Tryk på [▲], [▼] for at vælge "Yes", og tryk derefter på [OK].

- "Deleted" vises efter sletning.

- Hvis ingen station er registreret på favoritlisten, vises "Empty".

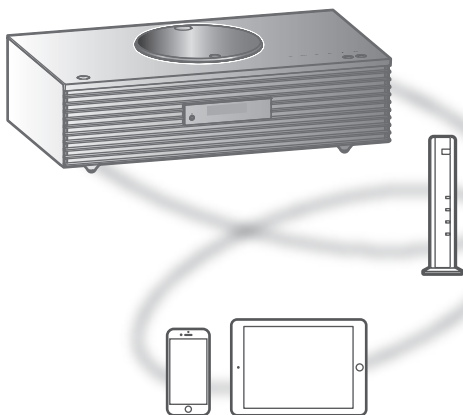
Betjening ved hjælp af appen "Technics Audio Center"

Hvis du installerer den dedikerede app "Technics Audio Center" (gratis) på din tablet/smartphone, kan du betjene enheden ved hjælp af en lang række funktioner.

Yderligere oplysninger finder du ved at besøge:
www.technics.com/support/

Brug af AirPlay

Du kan afspille musik, som er lagret på en iOS-enhed, etc. ved at bruge AirPlay.



■ Klargøring

- Fuldfør netværksindstillingerne. (⇒ 28)
- Tilslut iOS-anordningen eller PC til samme netværk som denne enhed.

1 (iOS-enhed)

Start "Music" (eller iPod) app.

(PC)

Start "iTunes".

2 Vælg "Technics-SC-C70MK2-****"*^{1,2} fra ikonet AirPlay (f.eks.).

- Hvis enhedens navn er indstillet i appen "Google Home", vises det indstillede navn.

3 Start afspilning.

- Kontrollér lydstyrkeindstillingerne, før du starter afspilningen.
- Når AirPlay anvendes første gang, kan lydstyrken være udgangssignalet ved den maksimale indstilling.
- Afspilningen starter med en lille forsinkelse.

*1: "****" står for et tal, der er unikt for hver enhed.

*2: Enhedsnavnet kan ændres fra "Denne enheds navn på netværket". (⇒ 34)

Betjening og handlinger under afspilning

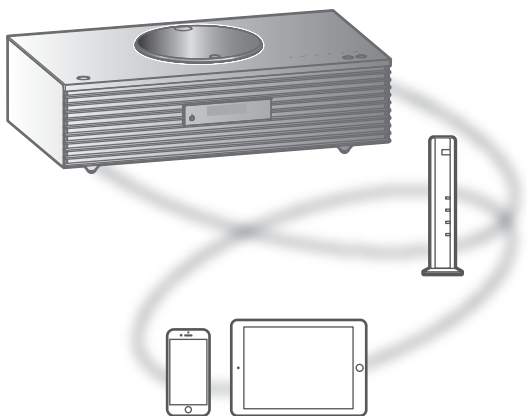
Pausestop	[■] [▶/] • Tryk igen på [▶/] for at fortsætte.
Spring over	[⏮] [⏭]
Se tilgængelig information	[INFO] • Tryk gentagne gange for at skifte information.

- Du kan også betjene via den tilsluttede iOS-enhed/pc.

Bemærk

- Lydstyrkeændringer på iOS-enheden eller iTunes vil gælde for denne enhed. (Se iTunes Help for de nødvendige indstillinger i iTunes.)
- Afspilning af andre lydkilder vil stoppe og AirPlay udgangssignalet vil have prioritet.
- Med nogle iOS- og iTunes-versioner kan det være umuligt at genstarte AirPlay-afspilningen, hvis programvælgeren ændres, eller hvis enheden sættes på standby under AirPlay-afspilningen. Vælg i dette tilfælde en anden enhed fra ikonet AirPlay i appen Musik eller iTunes, og vælg derefter denne enhed igen som udgangshøjttalere.
- AirPlay virker ikke under afspilning af videoer på iTunes.

Afspilning af lyd vha. Spotify Connect



Brug din telefon, tablet eller computer som fjernbetjening til Spotify.

Gå til spotify.com/connect for at finde ud af, hvordan du gør

■ Klargøring

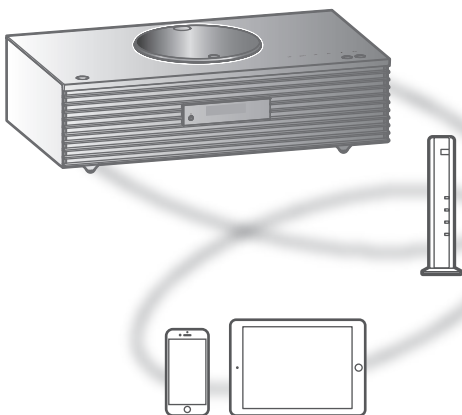
- Fuldfør netværksindstillingerne. (⇒ 28)
 - Sørg for, at netværket er tilsluttet internettet.
- Tilslut den enhed, der skal anvendes, til samme netværk som denne enhed.

Bemærk

- Navnet på denne enhed vises som "Technics-SC-C70MK2-****"*^{1, 2}.
 - Hvis enhedens navn er indstillet i appen "Google Home", vises det indstillede navn.
 - Kræver registrering/abonnement.
 - Tjenester, ikoner og specifikationer kan ændres.
- *1: "****" står for et tal, der er unikt for hver enhed.
- *2: Enhedsnavnet kan ændres fra "Denne enheds navn på netværket". (⇒ 34)

Brug af TIDAL

Du kan afspille musik fra streamingtjenesten TIDAL på denne enhed ved at anvende den dedikerede app "Technics Audio Center" (gratis) på din smartphone, tablet mv. Besøg følgende websted, hvis du har brug for flere oplysninger om TIDAL.
www.tidal.com



■ Klargøring

- Installér den seneste "Technics Audio Center" på din enhed (smartphone, tablet mv.). Yderligere oplysninger finder du ved at besøge:
www.technics.com/support/
- Slut denne enhed og den enhed, hvor du har installeret "Technics Audio Center", til netværket, der er tilsluttet internettet. Se brugsanvisningen for at finde flere oplysninger.
- Når TIDAL anvendes for første gang, skal du logge ind på TIDAL. Udfør følgende trin for at logge ind.
 - ① Start "Technics Audio Center" på din enhed (smartphone, tablet, mv.).
 - ② Vælg "TIDAL" fra "Technics Audio Center".
 - ③ Log ind på TIDAL. (Hvis du ikke har en konto, skal du oprette en).

1 Tryk på [>SELECT<] flere gange for at vælge "TIDAL".

- Når TIDAL anvendes for første gang, vises "Operate via App". Brug den dedikerede app "Technics Audio Center".

2 Tryk på [▲], [▼] for at vælge et punkt, og tryk derefter på [OK].

- Gentag dette trin for at foretage flere valg.
- Tryk [RETURN] for at vende tilbage til tidligere mapper.
- Mapper/indhold vises muligvis i en anden rækkefølge end rækkefølgen på den tilsluttede enhed, afhængigt af specifikationerne.

Bemærk

- Afhængig af land eller region er det muligt, at afspilning ikke er tilgængelig.

Betjening og handlinger under afspilning

Stop	[■]
Pausestop	[▶/] • Tryk endnu en gang for at fortsætte.
Spring over	[◀◀] [▶▶]
Søg	Tryk på [◀◀] eller [▶▶], og hold knappen inde.

Gentag afspilning "Repeat"

1 Tryk på [MENU].

2 Tryk på [▲], [▼] flere gange for at vælge "Repeat", og tryk derefter på [OK].

3 Tryk på [▲], [▼] for at vælge et punkt, og tryk derefter på [OK].

1-Track:

Gentager udelukkende det valgte nummer. ("1↻" vises.)

All:

Alle numre gentages. ("↻" vises.)

- Indstillingerne lagres, selv når indgangskilden skiftes.

Tilfældig afspilning

“Random”

- 1 Tryk på [MENU].
- 2 Tryk på [▲], [▼] flere gange for at vælge “Random”, og tryk derefter på [OK].
- 3 Tryk på [▲], [▼] for at vælge “On”, og tryk derefter på [OK].

- “RND” vises.
- Visse spor kan muligvis ikke afspilles. Indstil gentagen afspilning (“All”).
- Indstillingerne lagres, selv når indgangskilden skiftes.

Tilføjelse af spor/album/kunstner osv. til favoritliste

“Add Favourites”

Du kan tilføje et spor/album/kunstner osv. til favoritlisten og nemt kalde indholdet frem igen.

- 1 Tryk på [▲], [▼] for at vælge indhold, der skal tilføjes, og tryk derefter på [OK].
 - Gentag dette trin for at foretage flere valg.
 - Tryk [RETURN] for at vende tilbage til tidligere mapper.
 - Mapper/indhold vises muligvis i en anden rækkefølge end rækkefølgen på den tilsluttede enhed, afhængigt af specifikationerne.
- 2 Tryk på [MENU].
- 3 Tryk på [▲], [▼] flere gange for at vælge “Add Favourites”, og tryk derefter på [OK].

- “Added” vises efter registrering.

Kald favoritspor/album/kunster frem

- 1 Tryk på [▲], [▼] flere gange for at vælge “My Music”, og tryk derefter på [OK].
 - “My Music” vises på første lag. Tryk på [RETURN] for at vende tilbage til tidligere mapper.
- 2 Tryk på [▲], [▼] for at vælge indhold, og tryk derefter på [OK].
 - Hvis intet punkt er registreret på favoritlisten, vises “Empty”.

Sletning af spor/album/kunstner "Delete Favourites"

- 1 Tryk på [▲], [▼] flere gange for at vælge "My Music", og tryk derefter på [OK].
 - "My Music" vises på første lag. Tryk på [RETURN] for at vende tilbage til tidligere mapper.
- 2 Tryk på [▲], [▼] for at vælge indhold, der skal slettes fra favoritlisten.
- 3 Tryk på [MENU].
- 4 Tryk på [▲], [▼] flere gange for at vælge "Delete Favourites", og tryk derefter på [OK].
- 5 Tryk på [▲], [▼] for at vælge "Yes", og tryk derefter på [OK].
 - "Deleted" vises efter sletning.
 - Hvis intet punkt er registreret på favoritlisten, vises "Empty".

Betjening ved hjælp af appen "Technics Audio Center"

Afspilning startes ved at anvende "Technics Audio Center" på din tablet/smartphone.

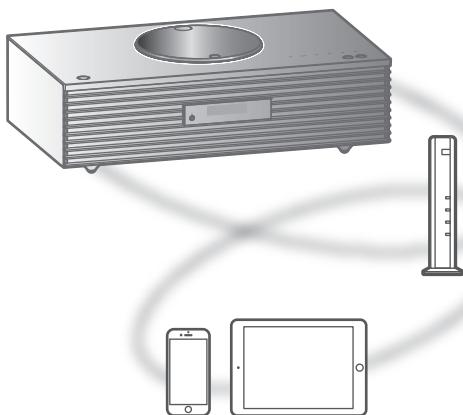
- Hvis du vælger TIDAL fra "Technics Audio Center" på din tablet/smartphone, skiftes indgangskilden automatisk til TIDAL.
- Yderligere oplysninger finder du ved at besøge: www.technics.com/support/

Brug af Deezer

Du kan afspille musik fra streamingtjenesten Deezer på denne enhed fra den dedikerede app "Technics Audio Center" (gratis) på din smartphone, tablet osv.

Besøg følgende websted, hvis du har brug for flere oplysninger om Deezer.

www.deezer.com



■ Klargøring

- Installér den seneste version af "Technics Audio Center" på din enhed (smartphone, tablet, mv.). Yderligere oplysninger finder du ved at besøge: www.technics.com/support/
- Slut denne enhed og den enhed, hvor du har installeret "Technics Audio Center", til netværket, der er tilsluttet internettet. Se brugsanvisningen for at finde flere oplysninger.
- Når Deezer anvendes for første gang, skal du logge ind på Deezer. Udfør følgende trin for at logge ind.
 - ① Start "Technics Audio Center" på din enhed (smartphone, tablet, mv.).
 - ② Vælg "Deezer" fra "Technics Audio Center".
 - ③ Log ind på Deezer. (Hvis du ikke har en konto, skal du oprette en).

1 Tryk på [>SELECT<] flere gange for at vælge "Deezer".

- Når Deezer anvendes for første gang, vises "Operate via App". Brug den dedikerede app "Technics Audio Center".

2 Tryk på [▲], [▼] for at vælge et punkt, og tryk derefter på [OK].

- Gentag dette trin for at foretage flere valg.
- Tryk [RETURN] for at vende tilbage til tidligere mapper.
- Mapper/indhold vises muligvis i en anden rækkefølge end rækkefølgen på den tilsluttede enhed, afhængigt af specifikationerne.

Bemærk

- Afhængig af musikstreamingtjenesten er visse handlinger muligvis ikke tilgængelige.

Betjening og handlinger under afspilning

Stop	[■]
Pausestop	[▶/] • Tryk endnu en gang for at fortsætte.
Spring over	[⏮] [⏭]
Søg	Tryk på [⏮] eller [⏭], og hold knappen inde.

Gentag afspilning "Repeat"

1 Tryk på [MENU].

2 Tryk på [▲], [▼] flere gange for at vælge "Repeat", og tryk derefter på [OK].

3 Tryk på [▲], [▼] for at vælge et punkt, og tryk derefter på [OK].

1-Track:

Gentager udelukkende det valgte nummer. ("1↻" vises.)

All:

Alle numre gentages. ("↻" vises.)

- Indstillingerne lagres, selv når indgangskilden skiftes.
- Gentag afspilning er muligvis ikke tilgængelig afhængig af indhold.

Tilfældig afspilning

“Random”

- 1 Tryk på [MENU].
- 2 Tryk på [▲], [▼] flere gange for at vælge “Random”, og tryk derefter på [OK].
- 3 Tryk på [▲], [▼] for at vælge “On”, og tryk derefter på [OK].

- “RND” vises.
- Visse spor kan muligvis ikke afspilles. Indstil gentagen afspilning (“All”).
- Indstillingerne lagres, selv når indgangskilden skiftes.
- Vilkårlig afspilning er muligvis ikke tilgængelig afhængig af indhold.

Tilføjelse af spor/album/kunstner osv. til favoritliste

“Add Favourites”

Du kan tilføje et spor/album/kunstner osv. til favoritlisten og nemt kalde indholdet frem igen.

- 1 Tryk på [▲], [▼] for at vælge indhold, der skal tilføjes, og tryk derefter på [OK].
 - Gentag dette trin for at foretage flere valg.
 - Tryk [RETURN] for at vende tilbage til tidligere mapper.
 - Mapper/indhold vises muligvis i en anden rækkefølge end rækkefølgen på den tilsluttede enhed, afhængigt af specifikationerne.
- 2 Tryk på [MENU].
- 3 Tryk på [▲], [▼] flere gange for at vælge “Add Favourites”, og tryk derefter på [OK].
 - “Added” vises efter registrering.

Kald favoritspor/album/kunster frem

- 1 Tryk på [▲], [▼] flere gange for at vælge **“My library”**, og tryk derefter på [OK].
 - “My library” vises på første lag. Tryk på [RETURN] for at vende tilbage til tidligere mapper.
- 2 Tryk på [▲], [▼] for at vælge indhold, og tryk derefter på [OK].
 - Hvis intet punkt er registreret på favoritlisten, vises “Empty”.

Sletning af spor/album/kunstner “Delete Favourites”

- 1 Tryk på [▲], [▼] flere gange for at vælge **“My library”**, og tryk derefter på [OK].
 - “My library” vises på første lag. Tryk på [RETURN] for at vende tilbage til tidligere mapper.
- 2 Tryk på [▲], [▼] for at vælge indhold, der skal slettes fra favoritlisten.
- 3 Tryk på [MENU].
- 4 Tryk på [▲], [▼] flere gange for at vælge **“Delete Favourites”**, og tryk derefter på [OK].
- 5 Tryk på [▲], [▼] for at vælge **“Yes”**, og tryk derefter på [OK].
 - “Deleted” vises efter sletning.
 - Hvis intet punkt er registreret på favoritlisten, vises “Empty”.

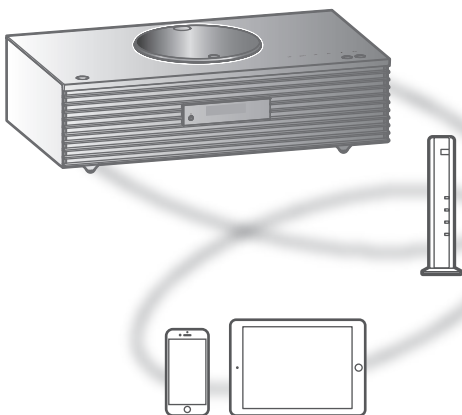
Betjening ved hjælp af appen “Technics Audio Center”

Afspilning startes ved at anvende “Technics Audio Center” på din tablet/smartphone.

- Hvis du vælger Deezer fra “Technics Audio Center” på din tablet/smartphone, skiftes indgangskilden automatisk til Deezer.
- Yderligere oplysninger finder du ved at besøge: www.technics.com/support/

Brug af Amazon Music

Du kan afspille musik fra streamingtjenesten Amazon Music på denne enhed fra den dedikerede app "Technics Audio Center" (gratis) på din smartphone, tablet osv. Besøg følgende websted, hvis du har brug for flere oplysninger om Amazon Music. www.amazonmusic.com



amazon music

■ Klargøring

- Installér den seneste version af "Technics Audio Center" på din enhed (smartphone, tablet, mv.). Yderligere oplysninger finder du ved at besøge: www.technics.com/support/
- Slut denne enhed og den enhed, hvor du har installeret "Technics Audio Center", til netværket, der er tilsluttet internettet. Se brugsanvisningen for at finde flere oplysninger.
- Når Amazon Music anvendes for første gang, skal du logge ind på Amazon Music. Udfør følgende trin for at logge ind.
 - ① Start "Technics Audio Center" på din enhed (smartphone, tablet, mv.).
 - ② Vælg "Amazon Music" fra "Technics Audio Center".
 - ③ Log ind på Amazon Music. (Hvis du ikke har en konto, skal du oprette en).

1 Tryk på [>SELECT<] flere gange for at vælge "Amazon Music".

- Når Amazon Music anvendes for første gang, vises "Operate via App". Brug den dedikerede app "Technics Audio Center".

2 Tryk på [▲], [▼] for at vælge et punkt, og tryk derefter på [OK].

- Gentag dette trin for at foretage flere valg.
- Tryk [RETURN] for at vende tilbage til tidligere mapper.
- Mapper/indhold vises muligvis i en anden rækkefølge end rækkefølgen på den tilsluttede enhed, afhængigt af specifikationerne.

Bemærk

- Afhængig af musikstreamingtjenesten er visse handlinger muligvis ikke tilgængelige.

Betjening og handlinger under afspilning

Stop	[■]
Pausestop	[▶/] • Tryk endnu en gang for at fortsætte.
Spring over	[◀◀] [▶▶]
Søg	Tryk på [◀◀] eller [▶▶], og hold knappen inde.

Gentag afspilning "Repeat"

1 Tryk på [MENU].

2 Tryk på [▲], [▼] flere gange for at vælge "Repeat", og tryk derefter på [OK].

3 Tryk på [▲], [▼] for at vælge et punkt, og tryk derefter på [OK].

1-Track:

Gentager udelukkende det valgte nummer. ("1↻" vises.)

All:

Alle numre gentages. ("↻" vises.)

- Indstillingerne lagres, selv når indgangskilden skiftes.
- Gentag afspilning er muligvis ikke tilgængelig afhængig af indhold.

Tilfældig afspilning

“Random”

- 1 Tryk på [MENU].
- 2 Tryk på [▲], [▼] flere gange for at vælge “Random”, og tryk derefter på [OK].
- 3 Tryk på [▲], [▼] for at vælge “On”, og tryk derefter på [OK].

- “RND” vises.
- Visse spor kan muligvis ikke afspilles. Indstil gentagen afspilning (“All”).
- Indstillingerne lagres, selv når indgangskilden skiftes.
- Vilkårlig afspilning er muligvis ikke tilgængelig afhængig af indhold.

Betjening ved hjælp af appen

“Technics Audio Center”

Afspilning startes ved at anvende “Technics Audio Center” på din tablet/smartphone.

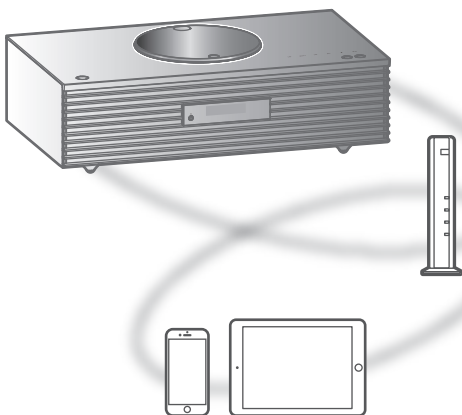
- Hvis du vælger Amazon Music fra “Technics Audio Center” på din tablet/smartphone, skiftes indgangskilden automatisk til Amazon Music.
- Yderligere oplysninger finder du ved at besøge: www.technics.com/support/

Brug af Qobuz

Du kan afspille musik fra streamingtjenesten Qobuz på denne enhed fra den dedikerede app "Technics Audio Center" (gratis) på din smartphone, tablet osv.

Besøg følgende websted, hvis du har brug for flere oplysninger om Qobuz.

www.qobuz.com



■ Klargøring

- Installér den seneste version af "Technics Audio Center" på din enhed (smartphone, tablet, mv.). Yderligere oplysninger finder du ved at besøge: www.technics.com/support/
- Slut denne enhed og den enhed, hvor du har installeret "Technics Audio Center", til netværket, der er tilsluttet internettet. Se brugsanvisningen for at finde flere oplysninger.
- Når Qobuz anvendes for første gang, skal du logge in på Qobuz. Udfør følgende trin for at logge ind.
 - ① Start "Technics Audio Center" på din enhed (smartphone, tablet, mv.).
 - ② Vælg "Qobuz" fra "Technics Audio Center".
 - ③ Log ind på Qobuz. (Hvis du ikke har en konto, skal du oprette en).

1 Tryk på [>SELECT<] flere gange for at vælge "Qobuz".

- Når "Operate via App" vises, skal du bruge den dedikerede app "Technics Audio Center" til betjening.

2 Tryk på [▲], [▼] for at vælge et punkt, og tryk derefter på [OK].

- Gentag dette trin for at foretage flere valg.
- Tryk [RETURN] for at vende tilbage til tidligere mapper.
- Mapper/indhold vises muligvis i en anden rækkefølge end rækkefølgen på den tilsluttede enhed, afhængigt af specifikationerne.

Bemærk

- Afhængig af land eller region er det muligt, at afspilning ikke er tilgængelig.

Betjening og handlinger under afspilning

Stop	[■] (Vender tilbage til listen.)
Pausestop	[▶/] • Tryk endnu en gang for at fortsætte.
Spring over	[◀◀] [▶▶]
Søg	Tryk på [◀◀] eller [▶▶], og hold knappen inde.

Gentag afspilning "Repeat"

1 Tryk på [MENU].

2 Tryk på [▲], [▼] flere gange for at vælge "Repeat", og tryk derefter på [OK].

3 Tryk på [▲], [▼] for at vælge et punkt, og tryk derefter på [OK].

1-Track:

Gentager udelukkende det valgte nummer.
("1↻" vises.)

All:

Alle numre gentages.
("↻" vises.)

- Indstillingerne lagres, selv når indgangskilden skiftes.

Tilfældig afspilning

“Random”

- 1 Tryk på [MENU].
 - 2 Tryk på [▲], [▼] flere gange for at vælge “Random”, og tryk derefter på [OK].
 - 3 Tryk på [▲], [▼] for at vælge “On”, og tryk derefter på [OK].
- “RND” vises.
 - Under tilfældig afspilning kan du ikke skifte til det tidligere spor.
 - Indstillingerne lagres, selv når indgangskilden skiftes.

Tilføjelse af spor/album/kunstner

osv. til favoritliste

“Add Favourites”

- 1 Tryk på [▲], [▼] for at vælge indhold, der skal tilføjes, og tryk derefter på [OK].
 - Gentag dette trin for at foretage flere valg.
 - Tryk [RETURN] for at vende tilbage til tidligere mapper.
 - Mapper/indhold vises muligvis i en anden rækkefølge end rækkefølgen på den tilsluttede enhed, afhængigt af specifikationerne.
- 2 Tryk på [MENU].
- 3 Vælg “Add Favourites”, og tryk derefter på [OK].
 - “Added” vises efter registrering.

Kald favoritspor/album/kunster

frem

- 1 Tryk på [▲], [▼] flere gange for at vælge “Favorites”, og tryk derefter på [OK].
 - “Favorites” vises på første lag. Tryk på [RETURN] for at vende tilbage til tidligere mapper.
 - Vælg “Playlists” for at kalde din yndlingsafspilningsliste frem.
- 2 Tryk på [▲], [▼] for at vælge indhold, og tryk derefter på [OK].
 - Hvis intet indhold er registreret på favoritlisten, vises “Empty”.

Sletning af spor/album/kunstner "Delete Favourites"

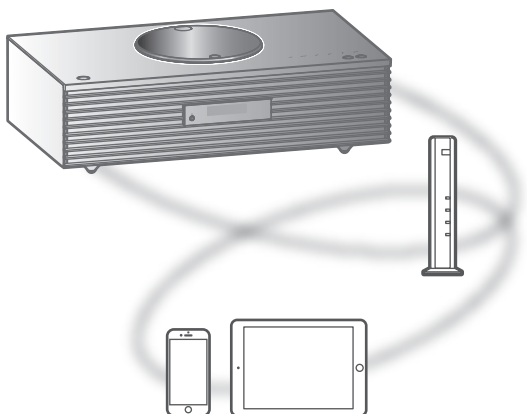
- 1 Tryk på [▲], [▼] for at vælge indhold, der skal slettes fra favoritlisten.
- 2 Tryk på [MENU].
- 3 Vælg "Delete Favourites", og tryk derefter på [OK].
- 4 Tryk på [▲], [▼] for at vælge "Yes", og tryk derefter på [OK].
 - "Deleted" vises efter sletning.

Betjening ved hjælp af appen "Technics Audio Center"

Afspilning startes ved at anvende "Technics Audio Center" på din tablet/smartphone.

- Hvis du vælger Qobuz fra "Technics Audio Center" på din tablet/smartphone, skiftes indgangskilden automatisk til Qobuz.
- Yderligere oplysninger finder du ved at besøge: www.technics.com/support/

Sådan lytter du til musik vha. en Chromecast-kompatibel app



Denne enhed er kompatibel med Chromecast-kompatible apps. Du kan finde yderligere oplysninger om Chromecast-kompatible apps ved at besøge:

g.co/cast/apps

■ Klargøring

- Fuldfør netværksindstillingerne. (⇒ 28)
 - Sørg for, at netværket er tilsluttet internettet.
- Installer en Chromecast-kompatibel app på din enhed (smartphone, tablet mv.).
- Tilslut enheden til det netværk, du aktuelt anvender derhjemme.

1 Start den Chromecast-kompatible app på din enhed (smartphone, tablet mv.), og vælg denne enhed som den tilsluttede enhed.

- Indgangskilden skifter automatisk til "Casting".

2 Afspil musikken.

Ikke alle musikstreamingtjenester er tilgængelige i alle lande/områder. Der kræves muligvis registrering/abonnement eller betaling for at benytte musikstreamingtjenester. Tjenesterne kan ændres eller ophøre uden varsel. Yderligere oplysninger finder du ved at besøge musikstreamingtjenestens hjemmeside.

Vigtigt:

Før du bortskaffer eller videregiver enheden til tredjepart, skal du sørge for at logge ud af din musikstreamingtjeneste for at forhindre uautoriseret brug af dine konti.

Brug af AUX-indgangen

Du kan tilslutte en bærbar lydafspiller mv. med et analogt lyd kabel (medfølger ikke) til enheden og afspille musik.



Analogt lyd kabel
(ϕ 3,5 mm)
(medfølger ikke)



Bærbar lyd afspiller mv.

- 1 Tag AC-netledningen ud.
- 2 Tilslut denne enhed og en bærbar lyd afspiller mv.
- 3 Tilslut AC-netledningen til enheden.
(\Rightarrow 27)
- 4 Tryk på [⏻] for at tænde for enheden.
- 5 Tryk på [>SELECT<] flere gange for at vælge "AUX".
- 6 Start afspilning på den forbundne enhed.

Juster lydstyrken "Input Level"

Hvis AUX-indgangens lydstyrke er høj, kan indstillingen "Low" muligvis forbedre lydstyrken.

- 1 Tryk på [MENU].
- 2 Tryk på [OK].
- 3 Tryk på [▲], [▼] flere gange for at vælge "Low", og tryk derefter på [OK].

Bemærk

- Fabriksindstillingen er "High".

Indstillinger

Brug af favoritfunktionen	87
Registrering af favoritstation eller -afspilningsliste til [FAV].....	87
Justering af lyd	88
Justering af BASS/MID/TREBLE " Tone Control "	88
Sådan justerer du lydkvaliteten i forhold til installationsstedet " Space Tune "	89
Afspilning af mere naturlig lyd " RE-MASTER "	89
Slumretimer " SLEEP "	89
Ur og timer	90
Indstilling af uret " CLOCK "	90
Afspilningstimer	91
Andre indstillinger	93
Auto off-funktion " Auto Off "	93
Funktionen auto-dæmpe " Auto DIMMER "	94
Belysning på topdækslet " ILLUMINATION "	94
Indstilling af betjeningslyd " Beep "	94
Visning af ur ved standby " Standby Display "	94
Netværks standby " Standby Mode "	95
Netværksindstillinger " Network "	95
Ændring af tegnsæt " E Asian Character "	96
Indstilling af berøringstaster " Touch Switch "	96
Skift tidsangivelse " CLOCK Indication "	96
Visning af modelnavn " Model No. "	96
Kontrol af firmwareversion " F/W Version "	96
Firmwareopdateringer " F/W Update "	97

Brug af favoritfunktionen

Registrering af favoritstation eller -afspilningsliste til [FAV]

Du kan registrere din favoritstation eller afspilningsliste (DAB/DAB+, FM, Internet Radio, Podcasts mv.) og nemt kalde stationen frem ved at trykke på [FAV]. (Du kan også registrere den ved at trykke på [FAV] på berøringstasten.)

1 Skift indgangskilde (DAB/DAB+, FM, Internet Radio, Podcasts mv.).

2 Tryk på [FAV], og hold knappen inde, mens favoritstationen eller afspilningslisten afspilles.

- Registreringsskærmen vises.

3 Tryk på [▲], [▼] for at vælge det tal (1 - 9), der skal registreres, og tryk derefter på [OK].

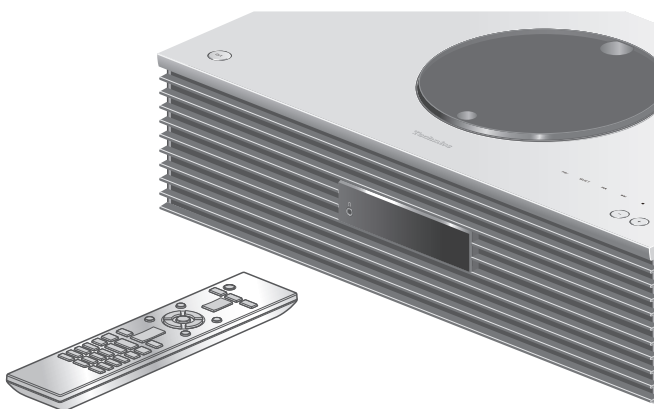
- "Memorised" vises, når registreringen er gennemført. (Bekræft, at stationen afspiller, hvis "Failed" vises.)
- En tidligere gemt station overskrives, når en anden station vælges til samme tal.
- Du annullerer denne indstilling i midten ved at trykke på [RETURN].

Sådan kaldes favoritstationen frem

1 Tryk på [FAV].

2 Tryk på det registrerede tal (1 - 9) og derefter på [OK].

- Du kan også hente stationen ved at trykke på [FAV] gentagne gange. (Skifter til den registrerede station.)
- Indgangskilden skifter automatisk til den registrerede station.
- Hvis intet punkt er registreret på favoritlisten, vises "Empty".



- 1 Tryk på [SETUP].
- 2 Tryk på [▲], [▼] flere gange for at vælge menuen, og tryk derefter på [OK].
- 3 Tryk på [▲], [▼], [◀], [▶] for at vælge, og tryk [OK].

Justering af BASS/MID/TREBLE "Tone Control"

Du kan justere enhedens klang. Hvert enkelt toneområde (BASS/MID/TREBLE) kan justeres.

- Du aktiverer denne funktion ved at vælge "On (adjustment)".
- Hvert niveau kan justeres mellem "- 10" og "+ 10".
- "TONE" vises efter indstilling.

Sådan justerer du lydkvaliteten i forhold til installationsstedet "Space Tune"

Du kan justere lydkvaliteten i forhold til installationsstedet (hvis det er tæt på væggen eller i et hjørne af rummet).

Free:

Ingen objekter (væg mv.) omkring denne enhed

Wall:

Der er en væg bag denne enhed.

Corner:

Denne enhed er placeret i et hjørne af rummet.

Bemærk

- Hvis du bruger den dedikerede app "Technics Audio Center" (gratis) på din iOS-enhed, kan du måle placeringen mellem din iOS-enhed og denne enhed. Indstil "Space Tune" til "Measured" efter måling med iOS-enhed. Yderligere oplysninger finder du ved at besøge: www.technics.com/support/

Afspilning af mere naturlig lyd "RE-MASTER"

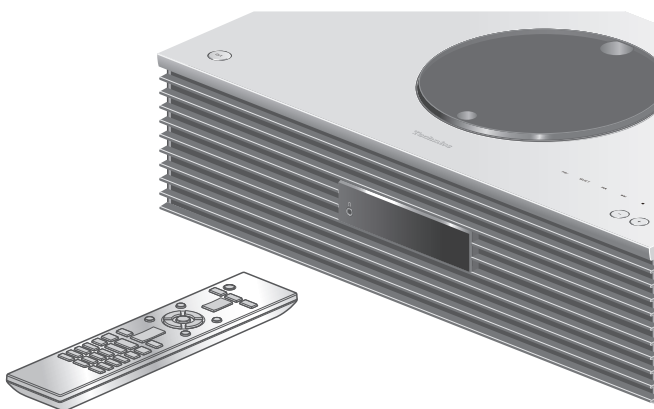
Re-mastering udvider afspilningsbåndet og opnår en højere bitdybde for at gengive naturlige og ekspansive lyde, som ligger tæt på de originale musikkilder.

- Fabriksindstillingen er "Off".
- Afhængig af indholdet bliver lyden muligvis ikke re-masteret, selv når indstillingen er "On".

Slumretimer "SLEEP"

Slumretiden kan sætte enheden på standby på et valgt tidspunkt. (30 minutes/60 minutes/90 minutes/120 minutes/Off)

- "SLEEP" vises efter indstilling.
- Slumretimeren kommer altid først. Sørg for, at du ikke indstiller overlappende timere.



- 1 Tryk på [SETUP].
- 2 Tryk på [▲], [▼] flere gange for at vælge menuen, og tryk derefter på [OK].
- 3 Tryk på [▲], [▼], [◀], [▶] for at vælge, og tryk [OK].

Indstilling af uret "CLOCK"

Tiden vises i 20 sekunder, hvis du trykker på "CLOCK". (Tryk på [OK] for at få adgang til skærmen for urindstilling.)
Tryk på [▲], [▼] for at indstille uret på skærmen for ur-/dagindstilling.

- Sådan indstiller du uret med de numeriske knapper f.eks.) 16:05
[1] > [6] > [0] > [5]
- Tryk på [◀], [▶] for at indstille dag eller ur (AM/PM).

Bemærk

- Uret nulstilles, hvis der opstår strømafbrydelse, eller hvis AC-netledningen fjernes.
- Juster uret med jævne mellemrum for at sikre nøjagtighed.
- Brug den særlige app "Technics Audio Center" (gratis) på din tablet/smartphone til at opdatere denne enheds tidsoplysninger.
Yderligere oplysninger finder du ved at besøge:
www.technics.com/support/

Afspilningstimer

Du kan indstille timeren, så enheden tændes på et bestemt tidspunkt hver dag.

■ Klargøring

- Indstil uret. (⇒ 90)
- Forbered den valgte musikkilde (CD, radio, USB-enhed osv.).
- Indstil stationen/kanalen (for radio).

Bemærk

- Du kan også bruge den dedikerede app "Technics Audio Center" (gratis) på din tablet/smartphone til at indstille timeren.
Yderligere oplysninger finder du ved at besøge:
www.technics.com/support/

Aktivering af timer "Play Timer Setting"

- ① Indstil den ønskede lydstyrke.
- ② Tryk på [▲], [▼] for at vælge "On", og tryk derefter på [OK] for at gemme lydstyrken.
 - Urikonet vises.
 - "Adjust CLOCK" vises, hvis uret ikke er indstillet.
 - "Adjust Play Timer" vises, hvis afspilningstimeren ikke er indstillet.
- ③ Sæt enheden på standby.
 - Timeren aktiveres, når enheden sættes på standby.
 - På det indstillede tidspunkt begynder musikken at spille ved lav lydstyrke, og lydstyrken øges gradvist til det forudindstillede niveau.
 - Slå timeren fra ved at vælge "Off" i trin 2 (ovenfor).

Bemærk

- Denne enhed kan bruges som normalt, selv efter timeren er indstillet, men:
 - Enheden skal sættes på standby inden timerens starttidspunkt.
 - Selv hvis lydkilden eller lydstyrken ændres, vil timeren stadig bruge den lydkilde og lydstyrke, som blev indstillet, da timeren blev aktiveret.
- Du kan indstille gentagen afspilning for "CD" eller "USB". Favoritstationen, der er registreret under [FAV], kan også afspilles.
- For at justere lydstyrken, når timeren er aktiveret, skal du indstille "Play Timer Setting" fra "Off" til "On", når du har valgt lydstyrken.
- Efter start af timeren slukkes denne enhed automatisk på sluttidspunktet, selv når enheden anvendes som normalt.

Indstilling af timer

“Play Timer Adj.”

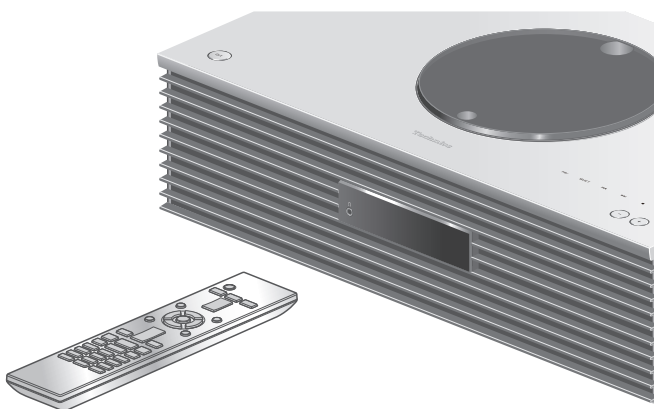
De aktuelle indstillinger vises, når du vælger “Play Timer Adj.” og trykker på [OK]. Tryk på [OK] igen for at få adgang til timerindstillings-skærmen. Skærmen begynder at blinke.

- ① Tryk på [▲], [▼] eller nummertasterne for at indstille starttidspunktet, og tryk derefter på [OK].
 - ② Tryk på [▲], [▼] eller nummertasterne for at indstille sluttidspunktet, og tryk derefter på [OK].
 - ③ Tryk på [▲], [▼] for at vælge musikkilde, lydstyrke, ugedag, og tryk derefter på [OK].
- Gentagelsesindstillingen er som følger:
 - “Everyday”: Samme tid hver dag
 - “Once”: En gang
 - “SAT, SUN”: Hver lørdag og søndag
 - “MON to FRI”: Hver mandag til fredag

■ Sådan vises timerindstillingerne

Efter indstilling kan du bekræfte indstillingstiden, musikkilden osv. ved at vælge “Play Timer Adj.” og trykke på [OK].

- Du kan også bekræfte dem i standbytilstand ved at trykke på [INFO].



- 1 Tryk på [SETUP].
- 2 Tryk på [▲], [▼] flere gange for at vælge menuen, og tryk derefter på [OK].
- 3 Tryk på [▲], [▼], [◀], [▶] for at vælge, og tryk [OK].

Auto off-funktion "Auto Off"

Når indstillingen er sættes til "On", skifter denne enhed automatisk til standbytilstand for at spare på strømmen, hvis der ikke er nogen lydudgang eller handlinger, f.eks. tryk på knapperne osv., i ca. 20 minutter.

- Når indgangskilden er "DAB/DAB+" eller "FM", fungerer denne funktion ikke.
- Fabriksindstillingen er "On". Du deaktiverer denne funktion ved at vælge "Off".

Bemærk

- Indstillingen gemmes, selv hvis strømmen slukkes og tændes.
- "Auto Off" vises i 3 minutter, inden enheden slukkes.

Funktionen auto-dæmpe

“Auto DIMMER”

Når indstillingen står på “On”, justerer enheden midlertidigt lysstyrken på display, strømindikator mv., hvis der ikke er lydoutput eller betjening med knapper mv. i ca. 20 minutter.

- Fabriksindstillingen er “On”.

Belysning på topdækslet

“ILLUMINATION”

Topdækslet lyser, når enheden er tændt. (Topdækslets belysning slukkes, når topdækslet åbnes.)

- Fabriksindstillingen er “Mode2”. Du deaktiverer denne funktion ved at vælge “Off”.

Mode1:

Topdækslet lyser altid.

Mode2:

Topdækslet lyser kun, når en spilbar CD er indsat, og indgangskilden er “CD”.

Indstilling af betjeningslyd

“Beep”

Du kan tænde/slukke for biplyden fra berøringstasterne.

- Fabriksindstillingen er “On”. Du deaktiverer denne funktion ved at vælge “Off”.

Visning af ur ved standby

“Standby Display”

Du kan indstille uret til at blive vist ved standby.

On (CLOCK):

Viser uret ved standby.

- Urindikatoren bevæger sig efter et bestemt tidsrum.
- Når displayet slukkes ved tryk på [DIMMER], vises uret ikke. (Uret vises i flere sekunder, når du trykker på [INFO]).

Off:

Ingen visning (Uret vises i flere sekunder, når du trykker på [INFO]).

- Fabriksindstillingen er “Off”.

Netværks standby "Standby Mode"

Når denne funktion står på "On", slukker enheden automatisk i følgende tilfælde:

- Når en Bluetooth®-forbindelse etableres til enheden fra en parret Bluetooth®-enhed.
- Når afspilning udføres på enheden fra en enhed, der er tilsluttet netværket.
- Fabriksindstillingen er "On". Du deaktiverer denne funktion ved at vælge "Off".

Netværksindstillinger "Network"

Wi-Fi-indstillinger "Wi-Fi Menu"

Den trådløse LAN-funktion kan blive aktiveret eller deaktiveret.

- Fabriksindstillingen er "On".

Visning af netværksikon "Network Indicator"

Indstil på "Off" for at slukke for netværksikonet (kablet LAN / trådløs LAN) på displayet.

- Fabriksindstillingen er "On".

Wi-Fi-signalstyrke "Signal Level"

Sådan kontrollerer du wi-fi-signalstyrken, hvor dette system er placeret.

- Signalstyrken vises som 3 (maks.) - 2 - 1. Skift stedet eller vinklen for din trådløse router eller dette system, hvis indikatoren er "2" eller "1", og se, om forbindelsen forbedres.
- Hvis "0" vises, kan dette system ikke oprette et link til den trådløse router.

Ændring af tegnsæt "E Asian Character"

Du kan ændre tegnkodningen på navne på numre, kunstnernavne og andre oplysninger, hvis de ikke vises, som de skal.

Type 1(日本):

Der gives fortrinsret til japansk (standard).

Type 2(简体字):

Der gives fortrinsret til forenklet kinesisk.

Indstilling af berøringstaster "Touch Switch"

Aktivér/deaktiver berøringstaststyringen.

- Fabriksindstillingen er "On".

Skift tidsangivelse "CLOCK Indication"

Du kan vælge tidsangivelsestype.

24-hour:

24-timers ur

12-hour:

12-timers ur

- Fabriksindstillingen er "24-hour".

Visning af modelnavn "Model No."

Modelnavnet vises.

Kontrol af firmwareversion "F/W Version"

Den installerede firmwareversion vises.

Firmwareopdateringer

“F/W Update”

Panasonic kan lejlighedsvis udgive opdateret firmware til dette apparat, som kan forbedre den måde, en funktion udføres på. Disse opdateringer er tilgængelige gratis.

- For oplysninger om opdateringen bedes du se følgende websted.

www.technics.com/support/firmware/

Download tager ca. 15 minutter.

Afbryd ikke AC-netledningen eller sæt enheden i standby under opdatering.

USB-flashhukommelsen må ikke frakobles under opdatering.

- Forløbet vises som “Updating □ %” under opdatering. (“□” står for et tal.)

Bemærk

- Pga. tiltag for at løse sikkerhedsproblemer mv., er der tidspunkter, hvorpå handlinger (timere mv.) på dette system tvangsstoppes, og firmwares opdateres. Hvis du ikke ønsker, at firmwares tvangsopdateres, skal du afkoble LAN-kablet eller afkoble fra det trådløse netværk.
- Under opdateringen kan der ikke udføres andre handlinger.
- Hvis der ingen opdateringer er, vises “Firmware is Up To Date”. (Der er ingen grund til at opdatere den.)
- Opdatering af firmwares kan nulstille indstillingerne på denne enhed.

Opdatering via internettet

■ Klargøring

- Tilslut denne enhed til netværket. (⇒ 28)
 - Sørg for, at netværket er tilsluttet internettet.

1 Tryk på [SETUP].

2 Tryk på [▲], [▼] flere gange for at vælge “F/W Update”, og tryk derefter på [OK].

3 Tryk på [▲], [▼] for at vælge “Internet”, og tryk derefter på [OK].

4 Tryk på [▲], [▼] for at vælge “Yes”, og tryk derefter på [OK].

- Forløbet vises som “Updating □ %” under opdatering. (“□” står for et tal.)
- Når opdateringen er succesfuldt fuldført, vises “Success”.

5 Tryk på [⏻] for at tænde og slukke enheden.

Opdatering via USB-flashhukommelse

■ Klargøring

- Download den seneste firmware på USB-flashhukommelsen. For oplysninger bedes du se følgende websted.

www.technics.com/support/firmware/

- 1 **Forbind USB-flashhukommelsen til den nye firmware.**
- 2 **Tryk på [SETUP].**
- 3 **Tryk på [▲], [▼] flere gange for at vælge "F/W Update", og tryk derefter på [OK].**
- 4 **Tryk på [▲], [▼] for at vælge "USB", og tryk derefter på [OK].**
- 5 **Tryk på [▲], [▼] for at vælge "Yes", og tryk derefter på [OK].**
 - Forløbet vises som "Updating □ %" under opdatering. ("□" står for et tal.)
 - Når opdateringen er succesfuldt fuldført, vises "Success".
- 6 **Tryk på [⏻] for at tænde og slukke enheden.**

Bemærk

- Download kan tage længere tid afhængig af USB-flashhukommelsen.

Andre

Fejlfinding.....	100
Opbygning af varme i denne enhed	100
Har du den seneste firmware installeret?	100
Sådan nulstilles alle indstillinger til fabriksindstillingerne	101
Generelt.....	101
Disk.....	103
Radio	103
USB.....	104
Bluetooth®	104
Netværk.....	105
Musikstreamingtjeneste.....	107
Fjernbetjening	108
Berøringstaster	108
Meddelelser	108
Medier, der kan afspilles	112
Bemærkninger om CD'er.....	112
USB.....	113
Om Bluetooth®.....	114
Licenser.....	115
Specifikationer	117

↻ Indholdsfortegnelse ... 04

Fejlfinding

Før du anmoder om service, skal du udføre nedenstående kontroller. Hvis du er i tvivl om nogle af kontrolpunkterne, eller hvis de løsninger, der er angivet i den følgende vejledning, ikke løser problemet, skal du kontakte forhandleren.

Opbygning af varme i denne enhed

Denne enhed bliver varm, mens den er i brug.

- Vær forsigtig, når du rører bunden af denne enhed, idet den kan være varm. Ved installation eller vedligeholdelse af enheden skal du tage AC-netledningen ud og vente i mindst 3 minutter.

Har du den seneste firmware installeret?

Panasonic forbedrer løbende enhedens firmware for at sikre, at vores kunder altid kan få glæde af den sidste nye teknologi. (⇒ 97)

Sådan nulstilles alle indstillinger til fabriksindstillingerne

Nulstil hukommelsen, hvis følgende situation opstår:

- Der er intet svar, når der trykkes på knapperne.
- Du vil rydde og nulstille hukommelsens indhold.

1 Tryk på [SETUP].

2 Tryk på [▲], [▼] flere gange for at vælge "Initialization", og tryk derefter på [OK].

3 Tryk på [▲], [▼] for at vælge "Yes", og tryk derefter på [OK].

- En bekræftelseskærm vises. Vælg "Yes" i følgende trin for at nulstille alle indstillinger til standardindstillinger.

4 Tryk på [▲], [▼] for at vælge "Yes", og tryk derefter igen på [OK].

Bemærk

- Hvis du ikke kan komme ind i opsætningsmenuen, skal du tage AC-netledningen ud og tilslutte den igen efter mindst 3 minutter, mens du trykker på [⏻/⏻] og holder knappen nede, så alle indstillinger gendannes til fabriksstandard. ("Initialized" vises.)

Generelt

Enheden virker ikke.

Handlingerne er ikke foretaget korrekt.

- En af enhedens sikkerhedsenheder mv. er muligvis ikke blevet aktiveret.
 - ① Tryk på [⏻/⏻] på enheden for at sætte enheden på standby.
 - Hvis enheden ikke skifter til standby, tryk [⏻/⏻] på enheden i mindst 5 sekunder. Enheden er sat på standby med magt. Alternativt kan AC-netledningen frakobles, vent i mindst 3 minutter og kobl den til igen.
 - ② Tryk [⏻/⏻] på enheden for at tænde. (Det kan tage nogen tid for enheden at tænde.)
 - Konsulter forhandleren, hvis enheden ikke kan betjenes.
- Fjernbetjeningen fungerer muligvis ikke korrekt. (⇒ 108)
- Berøringstasterne kan blive deaktiveret. Kontrollér indstillingen. (⇒ 96)

En "summende" lyd kan høres under afspilning.

- En AC-netledning fra en anden enhed eller fluorescerende lys er tæt på kablerne. Sluk for andre apparater, eller hold dem væk fra denne enheds kabler.
- Et kraftigt magnetisk felt i nærheden af et TV eller en anden anordning kan påvirke lyd kvaliteten negativt. Hold denne enhed væk fra et sådant sted.
- Højtalerne kan udsende støj, hvis en anordning i nærheden udsender kraftige radiobølger, som f.eks. når en mobiltelefon er i brug.

Ingen lyd.

- Kontrollér lydstyrken for enheden og den tilsluttede anordning.
- Kontrollér, om kabeltilslutningerne til indgangs- og udgangsterminalerne er korrekte. Hvis de ikke er korrekte, skal du sætte enheden på standby og tilslutte kablerne rigtigt.
- Kontrollér, om du har valgt den korrekte indgangskilde.
- Isæt kabelstikkene korrekt.
- Afspilning af indhold fra flere kanaler understøttes ikke.
- Den digitale lydindgangsterminal på denne enhed kan kun registrere lineære PCM-signaler. Se betjeningsvejledningen til enheden.

Afspilningen starter ikke.

- Afhængigt af det omgivende miljø eller de tilsluttede anordninger, kan dette tage lidt tid.
- Kontrollér, om dette filformat er understøttet. Se "Filformat" for at få oplysninger om understøttede formater. (⇒ 121)

Enheden går i standby automatisk.

- Er auto fra-funktionen tændt? (⇒ 93)
- Denne enhed inkorporerer et beskyttelseskredsløb for at forhindre skader forårsaget af varmeopbygning. Når du bruger denne enhed ved en høj lydstyrke i en længere periode af gangen, vil den måske slukke automatisk. Vent til denne enhed er kølet ned, før du tænder for denne enhed igen. (i ca. 3 minutter)

Indstillingerne er nulstillet til fabriksindstillinger.

- Opdatering af firmwaren kan nulstille indstillingerne.

Disk

Forkert visning, eller afspilningen starter ikke.

- Sørg for, at disken er kompatibel med denne enhed. (⇒ 112)
- Der er fugt på linsen. Vent i en times tid, og prøv igen.
- Ikke-færdiggjorte CD-R og CD-RW kan ikke afspilles.
- WMA/MP3 understøttes ikke. Der henvises til "Bemærkninger om CD'er" (⇒ 112) for oplysninger om de diske, der kan afspilles på denne enhed.

Afspilningen tager tid at starte.

- Det kan tage lidt tid for disken at indlæse, hvis den indeholder mange numre.

Radio

DAB+-modtagelsen er dårlig.

- Hold antennen væk fra computere, fjernsyn, andre kabler og ledninger.
- Brug en udendørsantenne (⇒ 26).

Statisk eller støjende modtagelse, mens du lytter til en radioudsendelse.

- Kontrollér, at antennen er korrekt tilsluttet. (⇒ 26)
- Juster antennens indstilling.
- Sørg for, at der er en vis afstand mellem antennen og AC-netledningen.
- Brug en udendørsantenne, hvis der er bygninger eller bjerge i nærheden. (⇒ 26)
- Sluk for tv'et eller andre lydafspillere, eller fjern dem fra denne enhed.
- Hold enheden væk fra mobiltelefoner, hvis der er interferens.

USB

USB-drevet eller dets indhold kan ikke læses.

- USB-drevformatet eller dets indhold er ikke kompatibelt med enheden. (⇒ 113)

Der er intet svar, når jeg trykker på [▶/II].

- Tag USB-enheden ud, og sæt den i igen. Alternativt kan du sætte enheden på standby og tænde den igen.

Langsom funktion af USB-flashdrevet.

- Stor filstørrelse eller stor hukommelse for USBflashdrevet kan tage længere tid at læse.
- Det kan tage lidt tid, hvis der er mange filer eller mapper på den.

Kunne ikke vise informationen korrekt.

- Navne på numre mv. vises muligvis ikke korrekt.

Bluetooth®

Der kan ikke udføres sammenkobling.

- Kontrollér tilstanden af Bluetooth®-enheden.

Enheden kan ikke tilsluttes.

- Sammenkobling af anordningen mislykkedes, eller registreringen er udskiftet. Prøv at sammenkoble enheden igen. (⇒ 48)
- Denne enhed er muligvis tilsluttet en anden anordning. Tag ledningen ud af den anden anordning, og prøv at sammenkoble enheden igen.

Enheden er tilsluttet, men der kommer ingen lyd fra apparatet.

- For nogle indbyggede Bluetooth®-enheder skal du indstille lydudgangen manuelt til "SC-C70MK2-****". Læs betjeningsvejledningen til enheden for at få yderligere oplysninger.

Lyden bliver afbrudt.

- Enheden er udenfor den 10 m kommunikationsrækkevidde. Bring Bluetooth®-enheden tættere på dette system.
- Fjern alle forhindringer mellem dette system og enheden.
- Andre enheder som bruger 2,4 GHz frekvensbåndet (trådløs router, mikroovne, trådløse telefoner, etc.) forstyrrer. Bring Bluetooth®-enheden tættere på dette system og længere væk fra andre enheder.
- Vælg "Mode1" for stabil kommunikation. (⇒ 49)

Kan ikke oprette forbindelse til netværket.

- Bekræft netværksforbindelsen og indstillingerne. (⇒ 28)
- Hvis netværket er indstillet til at være usynligt, skal du gøre det synligt, mens du opretter netværket for denne enhed eller laver en kablet LAN-forbindelse.
- Dette systems Wi-Fi-sikkerhed understøtter WPA2™. Din trådløse router skal derfor være kompatibel med WPA2™. For yderligere oplysninger om sikkerhed understøttet af din router, og hvordan du ændrer indstillingerne, se venligst betjeningsvejledningen, eller kontakt din internetudbyder.
- Sørg for, at multicast-funktionen på den trådløse router er aktiveret.
- Det trådløse LAN-miljø eller radioforstyrrelser i dit område kan forårsage forbindelsesproblemer. I et sådant tilfælde skal du prøve en anden forbindelsesmetode. Hvis problemet fortsætter, skal du forbinde via et LAN-kabel. (⇒ 30)
- Mens AC-netledningen er frakoblet, skal LAN-kablet være tilsluttet eller frakoblet.

Kan ikke vælge dette system som udgangshøjttalere.

- Kontrollér, at enhederne er sluttet til det samme netværk som denne enhed.
- Tilslut igen enhederne til netværket.
- Slå den trådløse router fra og derefter til.
- Sæt denne enhed på standby og til, og vælg derefter dette system som udgangshøjttalere igen.

Afspilningen starter ikke.

Lyden bliver afbrudt.

- Hvis du bruger 2,4 GHz-båndet på den trådløse router, kan samtidig brug af andre 2,4 GHz-enheder såsom mikrobølgeovne, trådløse telefoner osv. resultere i afbrydelser af forbindelsen.
Øg afstanden mellem denne enhed og disse apparater.
 - Hvis din trådløse router understøtter 5 GHz-bånd, kan du forsøge at anvende 5 GHz-båndet.
- Anbring ikke dette system inde i et metalkabinet, da dette kan blokere for Wi-Fi-signalet.
- Hvis afspilningen stopper, skal du kontrollere afspilningsstatus på anordningen.
- Anbring dette system tættere på den trådløse router.
- Kontroller Wi-Fi-signalets styrke ved at bruge "Signal Level", og juster placeringen af denne enhed og den trådløse router. (⇒ 95)
- Hvis flere trådløse anordninger bruger samme trådløse netværk som denne enhed samtidig, skal du slukke for de andre anordninger eller reducere deres trådløse netværksbrug.
- Tilslut igen enhederne til netværket.
- Slå den trådløse router fra og derefter til.
- Med nogle iOS- og iTunes-versioner kan det være umuligt at genstarte AirPlay-afspilningen, hvis programvælgeren ændres (f.eks. "CD"), eller hvis enheden sættes i standby under AirPlay-afspilningen. Vælg i dette tilfælde en anden enhed fra AirPlay Music app symbolet eller iTunes og vælg derefter igen dette system som udgangshøjttalere. (⇒ 64)
- Hvis løsningerne ovenfor ikke løser problemet, skal du etablere en fast LAN-forbindelse for alle tilsluttede enheder, som har en LAN-terminal (denne enhed, netværkstilknyttede lagerenheder, medieserver mv.). (⇒ 30)

Medieserveren og dens indhold vises ikke.

- Den forbundne medieserver og dens indhold vises muligvis ikke korrekt afhængig af dens tilstand (f.eks. lige efter tilføjelse af indhold til serveren osv.). Prøv igen senere. Hvis du vil have flere oplysninger, skal du se betjeningsvejledningen for medieserveren.

Kan ikke finde musikfiler lagret på PC'en.

- Når du afspiller musikfiler via et netværk, vises de filer, der ikke er registreret til netværksserveren, ikke. Der henvises til betjeningsvejledningen til serveren for yderligere oplysninger.

Kunne ikke vise informationen korrekt.

- Navne på numre mv. vises muligvis ikke korrekt.

Musikstreamingtjeneste

Afspilningen starter ikke.

Lyden bliver afbrudt.

- Stationen, der ikke udsender, kan ikke afspilles. (Den vil blive sprunget over eller vende tilbage til listen.)
- Internetradio kan muligvis ikke afspilles korrekt afhængigt af netværkstilstand.
- Afhængigt af internetforbindelsens omgivelser kan lyden blive afbrudt, eller det kan tage et stykke tid at afspille.
- Internetradio er en lydradiotjeneste, der overføres via internettet. Afhængigt af programværtten eller sendeforholdene kan lyd kvaliteten variere.
- Afhængig af land eller område er tjenesten muligvis ikke tilgængelig.
- Tjenesterne i Network Service drives af deres respektive serviceudbydere, og tjenesterne indstilles muligvis enten midlertidigt eller permanent uden varsel.

Kunne ikke vise informationen korrekt.

- Stationsnavne, lande, regioner, genrer, spornavne, album navne mv., som administreres af serviceudbyderen, vises muligvis ikke korrekt afhængigt af transmissionsoplysningerne.

Kan ikke vise de stationer, den musik eller de afspilningslister, der er registeret under Favoritfunktionen (FAV).

- Stationerne, musikken eller afspilningslisterne er muligvis blevet slettet eller ændret af serviceudbyderen. Du bliver nødt til at registrere stationen eller afspilningslisten igen.

Indhold, der ikke er registreret indhold, afspilles muligvis ikke eller indholdet afspilles muligvis ikke normalt, når Favorit-funktionen vises (FAV).

- Når indhold tilføjes / vises i en afspilningsliste som Favorit-funktion (FAV), afspiller serviceudbyderen muligvis andet indhold, end den der findes på afspilningslisten.
- Når indhold tilføjes / vises som Favorit-funktion (FAV), vises titlen muligvis ikke normalt, og indholdet afspilles muligvis ikke normalt af serviceudbyderen.

Fjernbetjening

Fjernbetjeningen fungerer ikke korrekt.

- Batterierne er afladede eller indsat forkert. (⇒ 23)
- Anbring ikke genstande foran signalsensoren for at undgå interferens. (⇒ 17)
- Hvis fjernbetjeningstilstanden er forskellig på fjernbetjeningen og denne enhed, skal fjernbetjeningstilstanden stemme overens med denne enhed. (⇒ 23)

Berøringstaster

Berøringstasterne fungerer ikke.

Berøringstasterne fungerer ikke korrekt.

- Berøringstasterne kan være deaktiveret. Kontrollér indstillingen. (⇒ 96)
- Hvis denne enhed registrerer en abnormitet ved berøringstasterne, f.eks. genstande på dem eller for stort berøringstryk, fungerer de muligvis ikke midlertidigt.
 - ① Vent mindst 5 sekunder, og tryk derefter på berøringstasten igen.
 - ② Hvis berøringstasten ikke kan aktiveres, skal du slukke enheden og tænde den igen.

Meddelelser

Adjust CLOCK

- Indstil uret, inden du indstiller timeren. (⇒ 90)

Adjust Play Timer

- Indstil timerens start- og sluttidspunkt. (⇒ 92)

Auto Off

- Enheden har ikke været i brug i ca. 20 minutter og vil lukke ned inden for et minut. Tryk på en vilkårlig knap for at annullere dette.

Checking Device

- Enheden kontrollerer den tilsluttede USB-enheden. Når dette skærmbillede forsvinder, kan du begynde betjeningen.

Connect to Network

- Forbind denne enhed til netværket, og vent så på start af firmwareopdateringen via internettet. (⇒ 97)

Connect USB Device

- Download den seneste firmware på USB-flashhukommelsen, og prøv igen. (⇒ 98)

Download Fail

- Download af firmvaren mislykkedes. Tryk på en vilkårlig knap for at afslutte. Prøv igen senere.
- Serveren er ikke fundet. Tryk på en vilkårlig knap for at afslutte. Kontrollér, at det trådløse netværk er tilsluttet internettet.

Empty

- Den valgte mappe er tom. Flyt numre til mappen, og prøv at udføre handlingen igen.
- Serveren er ikke blevet fundet på netværket. Se efter, om serveren er tilsluttet samme netværk som enheden, og prøv at opret forbindelse til denne enhed igen. (⇒ 28)
- Ingen internetradiostation er registreret på favoritlisten. Tilføj en station til listen. (⇒ 62)
- Ingen radiostation eller afspilningsliste er registreret på [FAV]. Tilføj et punkt til listen. (⇒ 87)

Error

- Der er udført en forkert handling. Læs anvisningerne, og prøv igen.

Fail

- Netværkforbindelsen er ikke fuldført. Prøv indstillingen igen. (⇒ 28)
- Justering af "Space Tune (Auto)" mislykkedes. Frakobl hovedtelefonerne, før du starter justeringen. (⇒ 14)

Firmware update is available

- Firmware (gratis) er tilgængeligt til denne enhed.
 - ① Tryk på [OK].
 - ② Tryk på [▲], [▼] for at vælge "Yes", og tryk derefter på [OK].
 - Forløbet vises som "Updating □ %" under opdatering. ("□" står for et tal.)
 - Afbryd ikke AC-netledningen, eller sæt enheden på standby under opdatering. (⇒ 97)
 - Når opdateringen er succesfuldt fuldført, vises "Success".
 - ③ Tryk på [⏻] for at tænde og slukke enheden.
- For oplysninger om opdateringen bedes du se følgende websted.
www.technics.com/support/firmware/

"F□□" ("□" står for et tal.)

- En unormal tilstand er opstået. (Hvis enheden registrerer en unormal tilstand, aktiveres beskyttelseskredsen, og strømmen kan slås fra automatisk.)
 - Er dette apparat anbragt på et ekstremt varmt sted?
 - Vent nogle sekunder, og tænd derefter enheden igen. (Beskyttelseskredsløbet deaktiveres.)Hvis problemet vedvarer, skriv da det viste nummer ned, tag netledningen ud, og kontakt forhandleren.

Load Fail

- Firmware blev ikke fundet på USB-flashhukommelsen.
- Download den seneste firmware på USB-flashhukommelsen, og prøv igen. (⇒ 98)

No Device

- Der er ingen USB-enhed tilsluttet.
- Tilslut USB-enheden for at afspille. (⇒ 51)
- Den tilsluttede USB-enhed understøttes ikke.
- Filformatet på USB-enheden understøttes ikke.
 - Se "Filformat" for at få oplysninger om understøttede formater. (⇒ 121)

No Disc

- Der er ikke indsat en CD.
- Indsæt den disk, der skal afspilles (⇒ 38).

No Network Available

- Denne enhed er ikke tilsluttet netværket.
- Kontrollér netværksforbindelsen. (⇒ 28)

No Play

- Disken kan ikke afspilles.
- Indsæt den disk, der skal afspilles (⇒ 112).

Not Valid

- Den funktion, du har prøvet at bruge, er ikke tilgængelig med de aktuelle indstillinger. Kontrollér trinene og indstillingerne.

Operate via App

- Betjening fra enheden eller fjernbetjeningen er ikke tilgængelig.
- Betjen via den forbundne enhed eller applikation.

PGM Full

- Antallet af programmerede spor er mere end 24.

Please Wait

- Dette vises for eksempel, når denne enhed sættes på standby/tændes. (I op til ca. 1 minut og 30 sekunder)

Reading

- Enheden kontrollerer CD-oplysningerne. Når dette skærbillede forsvinder, kan du begynde betjeningen.

"Remote □" ("□" står for et tal.)

- Fjernbetjeningen og denne enhed bruger forskellige tilstande.
 - Skift tilstanden på fjernbetjeningen. (⇒ 23)

Searching

- Enheden søger efter medieserveren på netværket.

This track is not available.

- Noget indhold er muligvis ikke tilgængeligt på musikstreamingtjenesten mv.

Touch Switch Off

- Berøringstasterne på denne enhed er deaktiveret. (⇒ 96)

Unlocked

- "OPT" er valgt, men der er ikke tilsluttet nogen enhed. Kontrollér forbindelsen til anordningen. (⇒ 55)
- Radiosignalernes samplingsfrekvenskomponenter m.m. er ikke korrekt indtastet.
 - Se "Filformat" (⇒ 121) vedrørende understøttede formater

USB Over Current Error

- USB-enhed tager for meget strøm. Frakobl USB-enheden, sæt enheden på standby, og tænd den igen.. (⇒ 51)

Wi-Fi Setup

- Vælg "Yes", og tryk på [OK] for at indtaste netværksindstilling. (⇒ 31)
 - Du afslutter netværksindstilling ved at vælge "No" og trykke på [OK].

Medier, der kan afspilles

Bemærkninger om CD'er

■ Kompatibel CD

- En disk med CD-logo.



- Denne enhed kan afspille diske, som opfylder CD-DA-formatet.
- Enheden kan muligvis ikke afspille nogle diske på grund af optageforholdene.
- Før afspilning skal du færdiggøre disken på den anordning, den blev optaget på.

■ CD'er, der ikke kan bruges

- CD'er med uregelmæssige former, såsom hjerteformer (brug af disse CD'er kan forårsage fejlfunktion.)

■ CD'er, som ikke garanteres at fungere med denne enhed

- Diske med ulovligt kopierede data og de, der ikke er i overensstemmelse med industristandarder
- DualDiscs (diske, der optager data såsom musik og billeder på begge sider)

■ Disk-formater, der understøttes af denne enhed

Kommercielt tilgængelige cd'er (CD-DA)	Understøttes
CD-R/CD-RW(CD-DA)	Understøttes
CD-R/CD-RW(MP3)	Understøttes ikke
CD-R/CD-RW(WMA)	Understøttes ikke

■ Denne enheds linse

Brug et linserengøringsmiddel (medfølger ikke) til at rengøre enhedens linse.

■ Rens diske

GØR



UNDGÅ AT



Aftørres med en fugtig klud og tørres derefter med en tør klud.

■ Forholdsregler for håndtering af diske

- Håndter diske i kanten for at undgå utilsigtede ridser eller fingeraftryk på disken.
- Brug ikke diskrengøringspray, rensebenzin, fortynder, væske til forebyggelse af statisk elektricitet eller andre opløsningsmidler.
- Sæt ikke etiketter eller klistermærker på diske.
- Brug ikke følgende diske:
 - Diske med lim fra fjernede klistermærker eller etiketter (udlejede diske osv.).
 - Diske, der er meget fordrejede eller revnede.
 - Uregelmæssigt formede diske, såsom hjerteformer.

USB

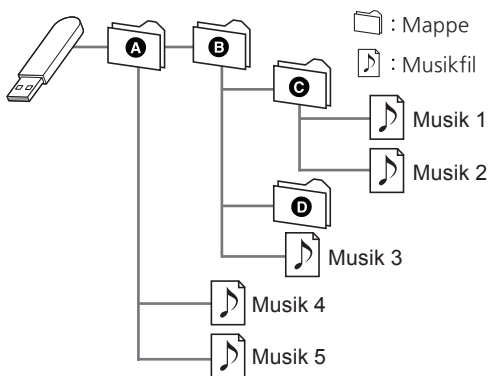
- Denne enhed garanterer ikke tilslutning til alle USB-apparater.
- Filsystemerne FAT16, FAT32 og NTFS understøttes.
- Denne enhed understøtter USB 2.0 High Speed.
- Tilslut en USB-enhed med en tykkelse på højst 8 mm.
- USB-enheder genkendes muligvis ikke af denne enhed, hvis de tilsluttes ved hjælp af følgende:
 - en USB-hub
 - et USB-forlænger-kabel
- Man kan ikke anvende USB-kortlæsere/-skrivere.
- Denne enhed kan ikke optage musik til en USB-enhed.
- Ikke alle filer på USB-enheden kan læses, hvis nogle af filerne ikke er understøttede.
- Se "Filformat" (⇒ 121) vedrørende det understøttede format

■ Mappe- og filstruktur

Enheden afspiller kun musikfiler i den valgte mappe. Vælg den mappe, der indeholder de musiknumre, du ønsker at afspille.

- Intet afspilles, hvis du vælger en mappe uden musikfiler, f.eks. mappen **D** i diagrammet nedenfor. ("Empty" vises.)

Eksempel:



Om Bluetooth®

Panasonic kan ikke holdes ansvarlig for data og/eller information, som kompromitteres under en trådløs transmission.

Det anvendte frekvensbånd

- Dette system anvender 2,4 GHz frekvensbåndet.

Certificering af denne enhed

- Dette system opfylder frekvensrestriktionerne og er blevet certificeret på basis af frekvensreglerne. Dermed er en trådløs tilladelse ikke nødvendig.
- Følgende handling kan straffes i henhold til lovgivningen i visse lande:
 - Adskillelse eller ændring af systemet.
 - Fjernelse af specifikationsangivelser.

Begrænsninger i brugen

- Trådløs transmission og/eller brug sammen med alle Bluetooth®-udstyrede enheder garanteres ikke.
- Alle enheder skal opfylde de standarder, der er fastlagt af Bluetooth SIG, Inc.
- Afhængigt af en enheds specifikationer og indstillinger, kan forbindelsen mislykkes, eller nogle handlinger kan forløbe anderledes.
- Dette system understøtter Bluetooth® sikkerhedsfunktioner. Men afhængigt af driftsmiljøet og/eller indstillinger er denne sikkerhed muligvis ikke tilstrækkelig. Man skal være opmærksom ved trådløs overførsel af data til dette system.
- Dette system kan ikke sende data til en Bluetooth®-enhed.

Anvendelsesområde

- Brug denne enhed ved et maksimalt område på 10 m. Området kan formindskes, afhængigt af miljøet, forhindringer eller interferens.

Interferens fra andre enheder

- Dette system kan ikke fungere ordentligt, og problemer såsom støj og lydsspring kan opstå på grund af radiobølgeinterferens, hvis dette system er placeret for tæt på andre Bluetooth®-apparater eller apparater, som bruger 2,4 GHz bånd.
- Dette system virker muligvis ikke korrekt, hvis radiobølger fra en sendestation i nærheden osv. er for kraftige.

Tilsigtet brug

- Dette system er kun til en normal, generel anvendelse.
- Brug ikke dette system i nærheden af udstyr eller i et miljø, som er følsom over for radiofrekvensinterferens (f.eks. lufthavne, hospitaler, laboratorier osv.).



Wi-Fi CERTIFIED™-logoet er et certificeringsmærke tilhørende Wi-Fi Alliance®.



Works with Apple-mærket betyder, at tilbehør er designet til at fungere med den på mærket identificerede teknologi og er certificeret af producenten til at opfylde Apples performancestandarder.

Apple og AirPlay er varemærker tilhørende Apple Inc., som er registreret i USA og i andre lande.

Dette produkt er kompatibelt med AirPlay 2. iOS 11.4 eller senere påkræves.

Chromecast built-in

Google, Google Home, Chromecast built-in er varemærker tilhørende Google LLC.

Google Assistant er ikke tilgængelig på visse sprog og i visse lande.

Android og Google Play er varemærker tilhørende Google Inc.

Windows er et varemærke eller et registreret varemærke for Microsoft Corporation i USA og andre lande.

Windows Media og Windows logoet er varemærker eller registrerede varemærker tilhørende Microsoft Corporation i USA og/eller andre lande. Dette produkt er beskyttet af visse intellektuelle rettigheder tilhørende Microsoft Corporation og tredjeparter. Anvendelse eller distribution af en sådan teknologi udover dette produkt er forbudt uden licens fra Microsoft eller et autoriseret Microsoft-datterselskab eller tredjeparter.

Mac og OS X er varemærker tilhørende Apple Inc., som er registreret i USA og i andre lande.

Bluetooth®-ordmærket og -logoerne er registrerede varemærker tilhørende Bluetooth SIG, Inc., og enhver brug af sådanne mærker af Panasonic Holdings Corporation er givet under licens. Andre varemærker og handelsnavne tilhører deres respektive ejere.

“DSD” er et registreret varemærke.

FLAC Decoder

Copyright (C) 2000, 2001, 2002, 2003, 2004, 2005, 2006, 2007, 2008, 2009 Josh Coalson

Redistribution and use in source and binary forms, with or without modification, are permitted provided that the following conditions are met:

- Redistributions of source code must retain the above copyright notice, this list of conditions and the following disclaimer.
- Redistributions in binary form must reproduce the above copyright notice, this list of conditions and the following disclaimer in the documentation and/or other materials provided with the distribution.
- Neither the name of the Xiph.org Foundation nor the names of its contributors may be used to endorse or promote products derived from this software without specific prior written permission.

THIS SOFTWARE IS PROVIDED BY THE COPYRIGHT HOLDERS AND CONTRIBUTORS "AS IS" AND ANY EXPRESS OR IMPLIED WARRANTIES, INCLUDING, BUT NOT LIMITED TO, THE IMPLIED WARRANTIES OF MERCHANTABILITY AND FITNESS FOR A PARTICULAR PURPOSE ARE DISCLAIMED. IN NO EVENT SHALL THE FOUNDATION OR CONTRIBUTORS BE LIABLE FOR ANY DIRECT, INDIRECT, INCIDENTAL, SPECIAL, EXEMPLARY, OR CONSEQUENTIAL DAMAGES (INCLUDING, BUT NOT LIMITED TO, PROCUREMENT OF SUBSTITUTE GOODS OR SERVICES; LOSS OF USE, DATA, OR PROFITS; OR BUSINESS INTERRUPTION) HOWEVER CAUSED AND ON ANY THEORY OF LIABILITY, WHETHER IN CONTRACT, STRICT LIABILITY, OR TORT (INCLUDING NEGLIGENCE OR OTHERWISE) ARISING IN ANY WAY OUT OF THE USE OF THIS SOFTWARE, EVEN IF ADVISED OF THE POSSIBILITY OF SUCH DAMAGE.

Spotify-software er underlagt tredjepartslisenser, som findes her: <https://www.spotify.com/connect/third-party-licenses>.

Specifikationer

■ GENERELT

Strømforsyning	AC 220 V til 240 V, 50/60 Hz
Strømforbrug	45 W
Strømforbrug ved standby (med netværksstandby deaktiveret og uden urvisning)	0,2 W
Strømforbrug ved standby (med netværksstandby aktiveret og uden urvisning)	2,0 W* ¹
Dimensioner (B×H×D)	450 mm × 143 mm × 280 mm
Masse	Ca. 8,0 kg
Driftstemperaturinterval	0 °C til 40 °C
Driftsfugtighedsinterval	35 % til 80 % RH (ingen kondensering)

*1: Kablet LAN eller trådløst LAN

■ FORSTÆRKERDEL

Udgangsstrøm	Fronthøjttaler (V/H): 30 W + 30 W (1 kHz, T.H.D. på 1,0 %, 6 Ω, 20 kHz LPF) Subwoofer: 40 W (70 Hz, T.H.D. på 1,0 %, 4 Ω, 20 kHz LPF)
--------------	--

■ TUNERDEL

Frekvensmodulation (FM)

Forudindstillet hukommelse	30 stationer
Frekvensområde	87,50 MHz til 108,00 MHz (trin på 50 kHz)
Antenneterminaler	75 Ω (ikke-afbalanceret)

DAB

DAB-hukommelser	20 kanaler
Frekvensbånd (bølgelængde)	Bånd III (alle bånd III): 5A til 13F (174,928 MHz til 239,200 MHz)
Følsomhed *BER 4×10^{-4}	Minimumskrav: -98 dBm
DAB-udendørsantenneterminal	F-stik (75 Ω)

■ CD-SEKTION

Afspillelig disk (8 cm eller 12 cm)	CD, CD-R, CD-RW
Pickup	
Bølgelængde	790 nm (CD)
Lasereffekt	KLASSE 1 Ingen farlig stråling
Format	CD-DA

■ HØJTTALERAFSNIT

Fronthøjttaler (V/H)

Type	2 \times 2-vejshøjttalere (lukkede)
Bashøjttaler	8 cm \times 1 pr. kanal, kegletype
Diskanthøjttaler	2 cm \times 1 pr. kanal, kuppeltype

Subwoofer

Type	1 \times 1-vejshøjttaler (basrefleks)
Subwoofer	12 cm \times 1 pr. kanal, kegletype

■ Bluetooth®-AFSNIT

Bluetooth® systemspecifikation	Bluetooth® Ver.4.2
Trådløs udstyrsklassifikation	Klasse 2 (2,5 mW)
Understøttede profiler	A2DP, AVRCP
Understøttet codec	AAC, SBC
Frekvensbånd	2,4 GHz-bånd FH-SS
Betjeningsafstand	Ca. 10 m sigtelinje*2

*2: Mulig kommunikationsdistance

Målingsmiljø:

Temperatur 25 °C/højde 1,0 m

Måling i "Mode1"

■ TERMINALDEL

Hovedtelefonstik	Stereo, ϕ 3,5 mm
USB	USB type A-stik (BAGSIDE)
Understøtter hukommelseskapacitet	2 TB (maks)
Maks. antal mapper (albummer)	800
Maks. antal filer (sange)	8000
Filsystem	FAT16, FAT32, NTFS
USB-strømport	DC OUT 5 V 0,5 A (maks)
Ethernet-grænseflade	LAN (100BASE-TX/10BASE-T)
AUX-indgang	Stereo, ϕ 3,5 mm-stik
Digitalt input	Optisk digital indgang (optisk terminal)
Formatstøtte	LPCM

■ FORMATDEL

USB-A

USB-standard	USB 2.0 højhastighed USB-lagerenhedsklasse
--------------	---

Wi-Fi-afsnit

Standard	IEEE802.11a / b / g / n / ac
Frekvensbånd	2,4 GHz-bånd 5 GHz-bånd
Sikkerhed	WPA2™, blandet funktion WPA2™/WPA™

- WLAN-funktionen i dette produkt må udelukkende anvendes inde i bygninger.

■ Filformat

Denne enhed understøtter følgende filformater.

- Denne enhed understøtter ikke afspilning af skrivebeskyttede musikfiler.
- Afspilning af alle filer i formater, som understøttes af denne enhed, garanteres ikke.
- Afspilning af en fil i et format, som ikke understøttes af denne enhed, kan medføre et udfald i lyden eller støj. I disse tilfælde skal du se efter, at denne enhed understøtter filformatet.
- Denne enhed understøtter ikke afspilning af VBR (Variable Bit Rate).
- Nogle af de tilsluttede enheder (servere) kan muligvis konvertere og udsende filer i formater, som ikke understøttes af denne enhed. Der henvises til betjeningsvejledningen til serveren for yderligere oplysninger.
- Filoplysninger (samplinghastighed, osv.), som vises på denne enhed, og afspilningssoftwaren kan være forskellige.

USB-A

Filformat	Udvidelse	Samplingsfrekvens	Bithastighed/ antal kvantiseringsbit
MP3	.mp3	32/44,1/ 48 kHz	16 til 320 kbps
AAC	.m4a .aac	32/44,1/48/ 88,2/96 kHz	16 til 320 kbps
WAV	.wav	32/44,1/48/ 88,2/96/ 176,4/192/ 352,8/384 kHz	16/24/32 bit
FLAC	.flac	32/44,1/48/ 88,2/96/ 176,4/192/ 352,8/384 kHz	16/24 bit
AIFF	.aiff	32/44,1/48/ 88,2/96/ 176,4/192/ 352,8/384 kHz	16/24/32 bit
ALAC	.m4a	32/44,1/48/ 88,2/96/ 176,4/192/ 352,8/384 kHz	16/24 bit
DSD	.dff .dsf	2,8/5,6/ 11,2 MHz	

LAN (DMR)*

Filformat	Udvidelse	Samplingsfrekvens	Bithastighed/ antal kvantiseringsbit
MP3	.mp3	32/44,1/ 48 kHz	16 til 320 kbps
AAC	.m4a .aac	32/44,1/48/ 88,2/96 kHz	16 til 320 kbps
WAV	.wav	32/44,1/48/ 88,2/96/ 176,4/192/ 352,8/384 kHz	16/24/32 bit
FLAC	.flac	32/44,1/48/ 88,2/96/ 176,4/192/ 352,8/384 kHz	16/24 bit
AIFF	.aiff	32/44,1/48/ 88,2/96/ 176,4/192/ 352,8/384 kHz	16/24/32 bit
ALAC	.m4a	32/44,1/48/ 88,2/96/ 176,4/192/ 352,8/384 kHz	16/24 bit
DSD	.dff .dsf	2,8/5,6/ 11,2 MHz	

*: Om hver enkelt musikfil kan afspilles via dit netværk, bestemmes af netværksserveren, også selvom filformatet er angivet ovenfor. Hvis du f.eks. bruger Windows Media Player 11, kan ikke alle musikfilerne afspilles på pc'en. Du kan kun afspille de musikfiler, der tilføjes i biblioteket til Windows Media Player 11.

Bemærk

- Specifikationer er med forbehold for ændringer uden varsel.
- Masse og dimensioner er tilnærmelsesvise.

EU



**Headquarter Address:
Panasonic Corporation
1006 Oaza Kadoma, Kadoma City,
Osaka 571-8501, Japan**

**Authorized Representative in Europe:
Panasonic Marketing Europe GmbH
Panasonic Testing Centre
Winsbergring 15, 22525 Hamburg,
Germany**

Panasonic Corporation

Web Site: <https://www.panasonic.com>

© Panasonic Corporation 2022 - 2023



TQBM0621-2
M0920YY2083