

Technics®

OTTAVA™ *f*



Instrucciones de funcionamiento
Sistema estéreo compacto
SC-C70MK2

Music is borderless and timeless, touching people's hearts across cultures and generations.

Each day the discovery of a truly emotive experience from an unencountered sound awaits.

Let us take you on your journey to rediscover music.

Rediscover Music™

Technics

Delivering the Ultimate Emotive Musical Experience to All

At Technics we understand that the listening experience is not purely about technology but the magical and emotional relationship between people and music.

We want people to experience music as it was originally intended and enable them to feel the emotional impact that enthuses and delights them.

Through delivering this experience we want to support the development and enjoyment of the world's many musical cultures. This is our philosophy.

With a combination of our love of music and the vast high-end audio experience of the Technics team, we stand committed to building a brand that provides the ultimate emotive musical experience by music lovers, for music lovers.

Director
Michiko Ogawa

A handwritten signature in black ink, reading "Michiko Ogawa". The signature is fluid and cursive, with a long horizontal stroke extending from the end of the name.

Gracias por comprar este producto.

Lea detenidamente estas instrucciones antes de usar este producto y conserve este manual para consultarlo en el futuro.

- Acerca de las descripciones en este manual de instrucciones
 - Las páginas de consulta se indican del siguiente modo "⇒ ○○".
 - Las ilustraciones que se muestran pueden ser distintas a las de su aparato.

Características

Mejora la resolución y el rango de sonido

El woofer, tweeter y la lente enfocada en el sonido que optimiza el tweeter de nuevo desarrollo ajustan la calidad de sintonización del sonido y mejoran la resolución y el rango de sonido.

La función Space Tune Auto optimiza la calidad del sonido

La función Space Tune ajusta la calidad del sonido según la ubicación o sala de la instalación y, por su parte, la función Space Tune Auto utiliza el micrófono integrado para realizar mediciones automáticas con facilidad.

Ofrece una gran compatibilidad de fuentes de música a las que acceder fácilmente

Los contenidos de música como las fuentes de música de alta resolución, el servicio de música en streaming más nuevo, Bluetooth[®], AirPlay 2, USB, entrada analógica/óptica, CD, radio, etc. se encuentran ampliamente disponibles.

Contenidos

Leer primero 06

Lea detenidamente las "Normas de seguridad" de este manual antes de utilizar el aparato.

Guía de referencia de control 16

Este aparato, mando a distancia

Conexiones 25

Conexión de antena, conexión del cable de alimentación de CA, ajustes de red

Operaciones 35

Reproducción de CD, etc.

Configuración 86

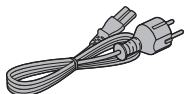
Ajuste del sonido y otros ajustes

Otros 100

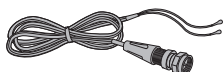
Solución de problemas, especificaciones, etc.

Accesorios

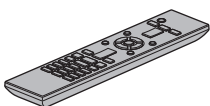
Cable de alimentación de CA (1)
K2CMZDR00001



Antena DAB (1)
N1EYYY000015



Mando a distancia (1)
N2QAYA000221




Pilas para el mando a distancia (2)



- Los números de productos que se suministran en estas instrucciones de funcionamiento son correctos a partir de agosto de 2020.
- Pueden estar sujetos a cambios.
- No utilice el cable de alimentación de CA con otros equipos.

Leer primero

Normas de seguridad	07
Aviso	07
Advertencia.....	08
Instalación	13
Instalación	13
Notas sobre los altavoces	13
Efectos de sonido óptimos	13
Cuidados de la unidad.....	14
Para eliminar o transferir esta unidad	15

 [Contenidos ...](#) 04

Aviso

Unidad

- Para reducir el riesgo de incendio, descarga eléctrica o daño del producto:
 - No exponga esta unidad a la lluvia, humedad, goteo ni salpicaduras.
 - No coloque objetos llenos con líquidos, como floreros, sobre esta unidad.
 - Use solamente los accesorios recomendados.
 - No saque las cubiertas.
 - No repare esta unidad usted mismo. Consulte al personal de servicio calificado para la reparación.
 - No permita que objetos de metal caigan dentro de esta unidad.
 - No ponga objetos pesados en esta unidad.

Cable de alimentación de CA

- Para reducir el riesgo de incendio, descarga eléctrica o daño del producto:
 - Asegúrese de que el voltaje de alimentación corresponda al voltaje impreso en esta unidad.
 - Inserte por completo el enchufe del cable de alimentación en la toma de CA.
 - No tire, doble o coloque elementos pesados sobre el cable de alimentación.
 - No manipule el enchufe con las manos mojadas.
 - Agarre el cuerpo del enchufe del cable de alimentación al desconectar el enchufe.
 - No use un enchufe del cable de alimentación o toma de CA dañado.
- El enchufe de conexión a la red eléctrica es el dispositivo de desconexión.
Instale esta unidad de forma que el enchufe de conexión a la red eléctrica pueda desenchufarse de la toma de forma inmediata.
- Asegúrese de que la toma de tierra del enchufe de conexión a la red eléctrica está bien conectada para evitar una descarga eléctrica.
 - Un aparato de CLASE I debe conectarse a una toma de corriente con una conexión a tierra protegida.

Advertencia

Unidad

- No coloque objetos con llama descubierta, una vela por ejemplo, encima de la unidad.
- Esta unidad puede tener interferencias de radio causadas por teléfonos móviles durante su utilización. Si tales interferencias resultan evidentes, aumente la separación entre la unidad y el teléfono móvil.
- Este aparato ha sido diseñado para ser utilizado en climas moderados y tropicales.
- No coloque ningún objeto encima de este aparato. El aparato se calienta mientras está encendido.
- Este aparato utiliza un láser. El uso de controles, ajustes o el rendimiento de los procedimientos que no sean los especificados en este documento podrían derivar en una exposición a la radiación peligrosa.
- No mire al láser con un sistema óptico de observación como, por ejemplo, una lupa. En caso de hacerlo, su salud no se verá afectada.
- Mantenga los dispositivos magnéticos alejados del producto. Los potentes imanes situados en el interior de la cubierta superior y de la pieza de la bandeja para discos pueden dañar las tarjetas de débito, tarjetas de viajes (abonos de transporte), relojes y otros objetos.

Ubicación

- Coloque esta unidad sobre una superficie pareja.
- Para reducir el riesgo de incendio, descarga eléctrica o daño del producto:
 - No instale ni ponga esta unidad en un estante de libros, mueble empotrado u otro espacio de dimensiones reducidas. Asegúrese de que esta unidad está bien ventilada.
 - No obstruya las aberturas de ventilación de la unidad con periódicos, manteles, cortinas u objetos similares.
 - No exponga esta unidad a la luz solar directa, altas temperaturas, mucha humedad y vibración excesiva.
- No eleve o transporte este aparato sosteniéndolo por la cubierta superior o la parte delantera. Si lo hace, el aparato podría caerse y causar lesiones personales o dañar el correcto funcionamiento de la unidad.

Pila

- Existe un daño de explosión si la pila no se reemplaza correctamente. Reemplace sólo con el tipo recomendado por el fabricante.
- La mala manipulación de las pilas puede causar una pérdida de electrolito y puede causar un incendio.
 - Retire la pila si piensa no usar el mando a distancia durante un período largo de tiempo. Almacene en lugares oscuros y frescos.
 - No caliente ni exponga las pilas a las llamas.

- No deje la(s) pila(s) en un automóvil expuesto a la luz solar directa por un período prolongado de tiempo con las puertas y ventanas cerradas.
- No las desarme ni coloque en cortocircuito.
- No intente recargar pilas alcalinas o de manganeso.
- No utilice pilas si se ha pelado la cubierta.
- No mezcle pilas usadas y nuevas o diferentes tipos de pilas al mismo tiempo.
- Al desechar las pilas, comuníquese con sus autoridades locales o distribuidores y pregunte por el método de eliminación correcto.
- Evite el uso en las siguientes condiciones
 - Temperaturas extremadamente altas o bajas durante el uso, almacenamiento o transporte.
 - Sustitución de la batería con un tipo incorrecto.
 - Eliminación de una batería en el fuego o en un horno caliente, o aplastándola o cortándola mecánicamente, lo que podría provocar una explosión.
 - Temperatura extremadamente alta o presión del aire extremadamente baja que pueda provocar una explosión o la fuga de líquido o gas inflamable.

Altavoces

- Sea cauteloso cuando los niños estén cerca.
- No introduzca los dedos en los puertos de reflexión de los graves, ubicados en la parte trasera de este aparato. Tenga especial cuidado con los niños, ya que si introducen los dedos podrían lastimarse.
- No transporte este aparato sosteniéndolo por el subwoofer de la parte inferior del aparato.
- No toque el diafragma del altavoz situado en la parte inferior del aparato. Si lo hace, puede deformar el diafragma y, como consecuencia, el sonido puede no emitirse correctamente.



Panasonic Corporation, una sociedad con domicilio social en 1006, Oaza Kadoma, Ciudad de Kadoma, Osaka 571-8501, Japón, recoge de forma automática datos personales tales como dirección IP y/o ID de Dispositivo desde su dispositivo tan pronto como usted lo conecta a internet. Actuamos de esta forma para proteger a nuestros clientes y la integridad de nuestro Servicio, así como para proteger los derechos o bienes de Panasonic.

Usted tiene un derecho de acceso, rectificación y objeción en ciertas circunstancias, un derecho de supresión, limitación del tratamiento, portabilidad de los datos y un derecho a oponerse a otras formas de tratamiento. Si usted desea ejercitar cualquiera de los anteriores derechos y/o deseara saber más sobre el tratamiento de sus datos personales en este contexto, le rogamos se remita al texto íntegro de nuestra política de privacidad mostrada en la página de ayuda de su dispositivo, <http://panasonic.jp/support/global/cs/audio/>, <http://www.technics.com/support/> o se ponga en contacto con nuestro número o dirección de comunicaciones con el cliente/ ayuda al cliente que aparece en la Garantía Paneuropea incluida en la caja de su dispositivo para enviarle el texto íntegro de nuestra política de privacidad.

Eliminación de Aparatos Viejos y de Pilas y Baterías

Solamente para la Unión Europea y países con sistemas de reciclado.



Estos símbolos en los productos, su embalaje o en los documentos que los acompañen significan que los productos eléctricos y electrónicos y pilas y baterías usadas no deben mezclarse con los residuos domésticos.

Para el adecuado tratamiento, recuperación y reciclaje de los productos viejos y pilas y baterías usadas llévelos a los puntos de recogida de acuerdo con su legislación nacional.

Si los elimina correctamente ayudará a preservar valuosos recursos y evitará potenciales efectos negativos sobre la salud de las personas y sobre el medio ambiente.

Para más información sobre la recogida o reciclaje, por favor contacte con su ayuntamiento.

Puede haber sanciones por una incorrecta eliminación de este residuo, de acuerdo con la legislación nacional.



Nota para el símbolo de pilas y baterías (símbolo debajo):

Este símbolo puede usarse en combinación con el símbolo químico. En este caso, cumple con los requisitos de la Directiva del producto químico indicado.

Declaración de Conformidad (DoC)

Por la presente, "Panasonic Corporation" declara que este producto es de conformidad con los requisitos sustanciales y con las disposiciones pertinentes de la Directiva 2014/53/UE.

Los usuarios pueden descargar una copia de la declaración de conformidad original (DoC) de los productos RE del servidor DoC:

<https://www.ptc.panasonic.eu>

Contacto con el representante autorizado:

Panasonic Marketing Europe GmbH, Panasonic Testing Centre, Winsbergring 15, 22525 Hamburg, Alemania

Tipo de conexión inalámbrica	Banda de frecuencia	Potencia máxima (dBm e.i.r.p.)
WLAN	2 412 - 2 472 MHz	18 dBm
	5 180 - 5 320 MHz	18 dBm
	5 500 - 5 700 MHz	18 dBm
	5 745 - 5 825 MHz	14 dBm
Bluetooth®	2 402 - 2 480 MHz	4 dBm

Las bandas de 5,15 a 5,35 GHz están limitadas a un uso exclusivo en interiores en los siguientes países.

AT	BE	BG	CZ	DK	EE	FR	DE	IS	IE	IT
EL	ES	CY	LV	LI	LT	LU	HU	MT	NL	NO
PL	PT	RO	SI	SK	TR	FI	SE	CH	UK	HR

Instalación

Instalación

- Apague todos los equipos antes de la conexión y lea los manuales de uso correspondientes. En lugar de arrastrar el aparato, asegúrese de levantarlo cuando lo mueva.
- No transporte este aparato sosteniéndolo por el subwoofer de la parte inferior del aparato.

Notas sobre los altavoces

- Estos altavoces no incluyen protección magnética. No los coloque cerca de televisores, ordenadores u otros equipos sensibles al magnetismo.
- Si reproduce música a un volumen elevado durante un largo periodo de tiempo, el sistema puede dañarse y disminuir su tiempo de vida útil.
- Reduzca el volumen en los casos que se indican a continuación para evitar daños.
 - Cuando reproduzca sonido distorsionado
 - Cuando ajuste la calidad del sonido
 - Cuando encienda/apague este aparato

Efectos de sonido óptimos

La calidad y el volumen de los sonidos graves, el desempeño de la localización del sonido, el ambiente de sonido, etc. varían dependiendo del lugar donde se instale este aparato, la posición desde la que se escucha, las condiciones de la sala y otros factores. Cuando instale este aparato, consulte la información que se presenta a continuación.

Determinar el sitio para la instalación

- Ponga este aparato en una superficie plana segura.
- Para minimizar la brecha en la calidad del audio entre el altavoz derecho y el izquierdo, instálelos de tal forma que las condiciones acústicas (reflexión y absorción del sonido) a su alrededor sean las mismas.

Ajustar la distancia entre el aparato y la pared

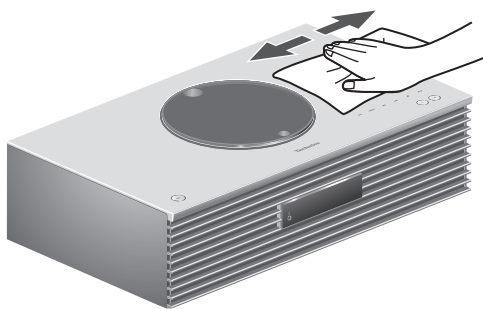
- Si instala este aparato cerca de una pared o en una esquina, los sonidos graves serán más potentes. Sin embargo, si el aparato está muy cerca de la pared o de una esquina, el desempeño de la localización del sonido y el ambiente de sonido pueden deteriorarse. Si esto ocurre, ajuste la distancia entre este aparato y la pared.

Ajustar con la función Space Tune

- Puede ajustar de forma automática la calidad del sonido en función del lugar de instalación (cerca de la pared o una esquina de la habitación). Mantenga pulsado [SETUP] ([-SPACE TUNE AUTO]) para iniciar el ajuste del sonido.
- La función de ajuste automático no está disponible mientras los auriculares estén conectados.
- Se emite un tono de prueba bastante fuerte durante la medición.
- Para cancelar el ajuste a mitad, pulse [■].
- Una vez que se haya completado el ajuste, se mostrará "Success".
- También puede iniciar el ajuste al mantener pulsado el botón [▶/III] del aparato durante 5 segundos. Vuelva a pulsar [▶/III] mientras se muestra "Space Tune (Auto)".

Cuidados de la unidad

- Desconecte el cable de alimentación de CA de la toma de corriente antes de realizar cualquier mantenimiento. Limpie este aparato con un paño suave. Para limpiar el panel superior del aparato, utilice un paño suave como una bayeta (opcional), etc. y pásela en dirección horizontal por la superficie.



- Cuando esté muy sucio, humedezca un paño en agua para limpiar el aparato; a continuación limpie otra vez con un paño suave.
- No use solventes, como por ejemplo, bencina, disolvente, alcohol, detergente de cocina, limpiador químico, etc. Si lo hace, podría provocar que la caja exterior se deforme o que el revestimiento se caiga.


Para eliminar o transferir esta unidad

Esta unidad puede contener información privada. Antes de transferirla o deshacerse de ella, realice lo siguiente para eliminar los datos, incluida la información personal o confidencial.

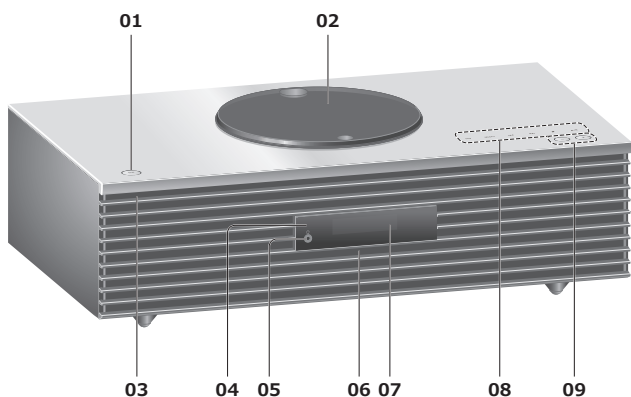
- “Para restablecer la configuración de fábrica”
(⇒ 101)

Guía de referencia de control

Este aparato (parte delantera)	17
Este aparato (parte trasera)	19
Mando a distancia	21
Uso del mando a distancia	23
Modo del mando a distancia	23

 **Contenidos ... 04**

Este aparato (parte delantera)



01 Interruptor de espera/encendido (⏻/⏻)

- Pulse para que el aparato pase de encendido a modo de espera o viceversa. En el modo de espera, el aparato todavía consume una pequeña cantidad de energía.

02 Cubierta superior

(⇒ 38)

- El imán está integrado para evitar que la cubierta superior se cierre.
- No aplique demasiada fuerza a la cubierta superior al deslizarla. Si lo hace, puede dañar el funcionamiento.
- No deje abierta la cubierta superior durante un largo periodo de tiempo. Si lo hace, la lente se ensuciará.

03 Indicador de energía

- Azul: El aparato está encendido.
- Apagado: El aparato está en modo de espera.

04 Sensor de señales del mando a distancia

- Distancia de recepción:
7 m aproximadamente directamente enfrente del aparato
- Ángulo de recepción:
30° aprox. izquierda y derecha

05 Entrada de auriculares

- Si hay un enchufe conectado, los altavoces no emiten un sonido de salida.
- Una presión de sonido excesiva de auriculares y cascos podría provocar la pérdida de audición.
- Escuchar música al máximo volumen durante un periodo prolongado podría provocar daños en los oídos del usuario.

06 Micrófono integrado (para la medición)

07 Pantalla

- Se muestran la fuente de entrada, el reloj y el estado de reproducción, entre otras informaciones. (⇒ 109)

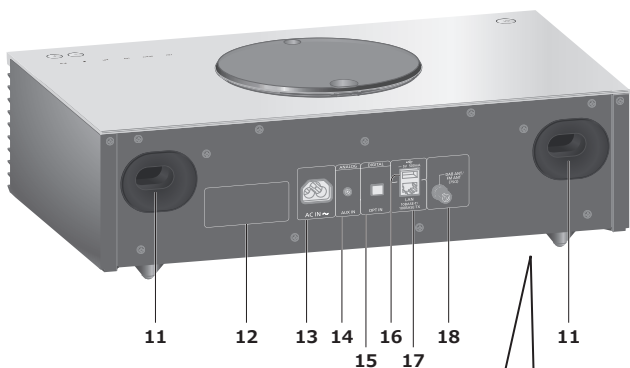
08 Interruptores táctiles

- [FAV]:
Seleccionar la emisora de radio o lista de reproducción favorita (DAB/DAB+, FM, Internet Radio, Podcasts, etc.) (⇒ 88)
- [SELECT]:
Cambiar la fuente de entrada (⇒ 51, 55, 84, 57, 60)
- [◀◀], [▶▶], [■], [▶/||]:
Botones de operación de reproducción
- Cada vez que pulse el interruptor se oirá un pitido. (⇒ 95)
- No coloque ningún objeto encima del panel superior de este aparato.

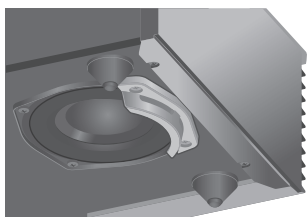
09 Ajuste el volumen

- De 0 (mínimo) a 100 (máximo)

Este aparato (parte trasera)



10 Subwoofer



(parte inferior)

- No coloque este aparato sobre una superficie irregular. Si lo hace, puede dañarse el subwoofer.
- No sostenga el subwoofer mientras transporte este aparato.



11 Puerto de reflexión de graves

12 Marcado de identificación del producto

- Se indica el número de modelo.

13 Terminal AC IN (~)

(⇒ 27)

14 Terminal AUX IN

(⇒ 84)

15 Terminal de entrada digital óptica

(⇒ 55)

16 Terminal USB-A \equiv CC 5 V 500 mA

- Puerto para dispositivos USB (⇒ 51)

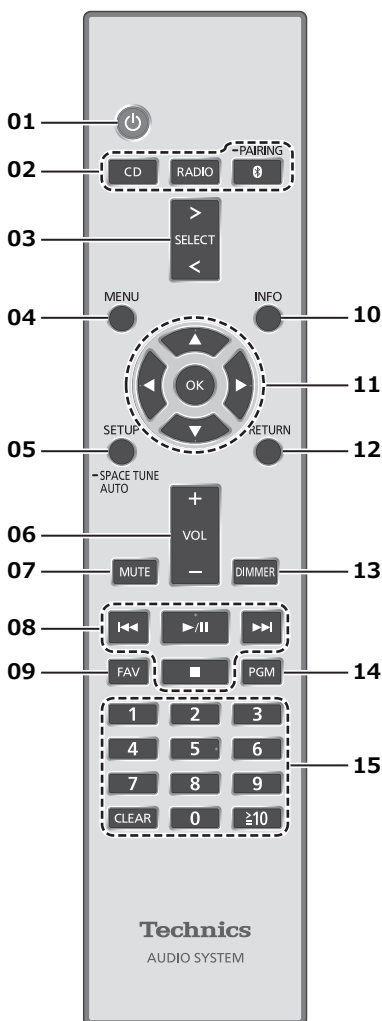
17 Terminal LAN

(⇒ 30)

18 Terminal DAB ANT/FM ANT

(⇒ 26, 42, 46)

Mando a distancia



01 []: Interruptor de espera/encendido

- Pulse para que el aparato pase de encendido a modo de espera o viceversa. En el modo de espera, el aparato todavía consume una pequeña cantidad de energía.

02 [CD]/[RADIO]/[-PAIRING]: Seleccionar el dispositivo que se va a poner en funcionamiento (⇒ 38, 42, 46, 48)

03 [>SELECT<]: Cambiar la fuente de entrada (⇒ 51, 55, 84, 57, 60)

04 [MENU]: Acceder al menú

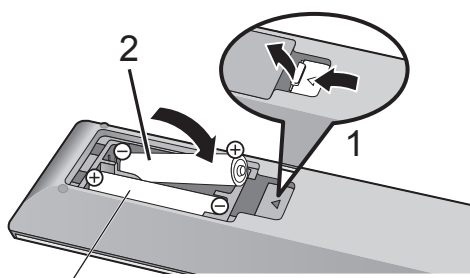
- (⇒ 40, 42, 44, 52, 48, 85, 58, 61, 62, 68)

05 [SETUP] ([-SPACE TUNE AUTO]): Acceder al menú de configuración (⇒ 89)

- Mantenga pulsado [SETUP] ([-SPACE TUNE AUTO]) para iniciar el ajuste con la función Space Tune. (⇒ 14)

- 06 [+VOL-]: Ajuste el volumen**
- De 0 (mínimo) a 100 (máximo)
- 07 [MUTE]: Silencie el sonido**
- Pulse [MUTE] otra vez para cancelar. "MUTE" también se cancela cuando ajusta el volumen o cuando cambia el aparato al modo de espera.
- 08 Botones de operación de reproducción**
- 09 [FAV]: Seleccionar la emisora de radio o lista de reproducción favorita (DAB/DAB+, FM, Internet Radio, Podcasts, etc.)**
- Puede registrar hasta 9 emisoras favoritas. (⇒ 88)
- 10 [INFO]: Ver la información del contenido**
- Pulse este botón para mostrar la pista, el artista, el álbum, el tipo de archivo, la frecuencia de muestreo y otra información. (La información varía en función de la fuente de entrada).
- 11 [▲], [▼], [◀], [▶]/[OK]: Selección/OK**
- 12 [RETURN]: Volver a la pantalla anterior**
- 13 [DIMMER]: Ajustar el brillo del panel de visualización, etc.**
- Si el panel de visualización está apagado, se encenderá durante unos segundos únicamente cuando opere este aparato. Antes de que el panel de visualización se apague de nuevo, se mostrará "Display Off" durante unos segundos.
 - Pulse repetidas veces para cambiar el brillo.
- 14 [PGM]: Ajustar la función de programación**
- 15 Botones numéricos, etc.**
- Para seleccionar un número de 2 dígitos
Ejemplo:
16: [≧10] > [1] > [6]
 - Para seleccionar un número de 4 dígitos
Ejemplo:
1234: [≧10] > [≧10] > [≧10] > [1] > [2] > [3] > [4]
 - [CLEAR]: Borra el valor introducido.

Uso del mando a distancia



R03/LR03, AAA
(Pilas alcalinas o de manganeso)

Nota

- Introduzca la pila de modo que los polos (\oplus y \ominus) coincidan con los del mando a distancia.
- Dirija hacia el sensor del mando a distancia de esta unidad. (\Rightarrow 17)
- Mantenga las pilas fuera del alcance de los niños para evitar que las ingieran.

Modo del mando a distancia

Cuando otro equipo responda al mando a distancia suministrado, cambie el modo del mando a distancia.

- El ajuste de fábrica es "Mode 1".

1 Pulse [SETUP].

2 Pulse [\blacktriangle], [\blacktriangledown] para seleccionar "Remote Control" y, a continuación, pulse [OK].

- Se mostrará el modo del mando a distancia actual del aparato.

3 Cuando se muestre "Set Mode 1/2", cambie el modo del mando a distancia.

Para establecer "Mode 1":

Mantenga pulsados [OK] y [1] durante al menos 4 segundos.

Para establecer "Mode 2":

Mantenga pulsados [OK] y [2] durante al menos 4 segundos.

4 Dirija el mando a distancia a este aparato y mantenga pulsado [OK] durante al menos 4 segundos.


- Cuando se cambie el modo del mando a distancia, el nuevo modo aparecerá en la pantalla durante unos segundos.

■ **Cuando se muestre "Remote 1" o "Remote 2"**

Cuando se muestre "Remote 1" o "Remote 2", los modos del mando a distancia de este aparato y el mando a distancia son diferentes. Realice el paso 3 anterior.

Conexiones

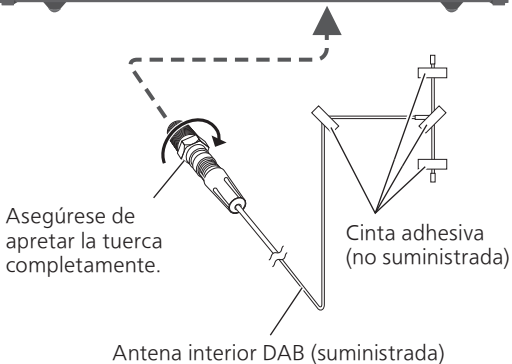
Antena	26
Conexión de antena	26
Cable de alimentación de CA	27
Conexión del cable de alimentación de CA.....	27
Ajustes de red	28
Conexión LAN convencional.....	30
Conexión de red LAN inalámbrica	31
Nombre de este aparato en la red "Friendly Name"	34
Para comprobar la dirección MAC de este aparato "MAC Address"	34

 [Contenidos ...](#) 04

Antena

- Este aparato puede recibir emisoras DAB+ y FM con la antena DAB.

Conexión de antena



- Fije la antena con cinta a una pared o columna con la mínima interferencia.
- Si la recepción de radio es deficiente, utilice una antena exterior DAB (no suministrada).

Cable de alimentación de CA

- Utilice solamente el cable de alimentación de CA suministrado.
- Inserte los enchufes de los cables hasta el fondo para que queden bien conectados.
- No doble los cables en ángulos muy cerrados.

Conexión del cable de alimentación de CA

Conecte solamente después de haber finalizado todas las demás conexiones.



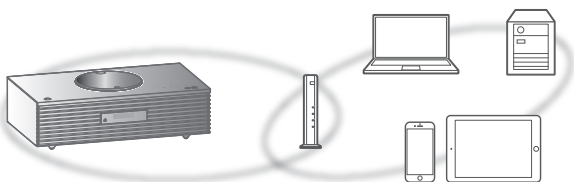
- La configuración LAN inalámbrica (Wi-Fi®) puede iniciarse cuando este aparato está activado. Si detiene la configuración Wi-Fi, seleccione "No" en la pantalla "Wi-Fi Setup". Seleccione "Yes" para mantener la configuración Wi-Fi. (⇒ 31)

Nota

- Este aparato consume una pequeña cantidad de corriente CA (⇒ 118) aunque se haya puesto en modo de espera. Retire el enchufe de la toma de corriente principal si no va a usar el aparato durante un largo periodo de tiempo. Coloque el aparato de tal forma que el enchufe se pueda retirar fácilmente.

Ajustes de red

Puede reproducir servicios de música en línea o archivos de música desde su teléfono inteligente o tableta en este aparato. Para utilizar estas funciones, el sistema debe estar conectado a la misma red de Internet que el dispositivo compatible.



Este aparato se puede conectar a un router mediante un cable de red LAN o Wi-Fi® integrada. Para realizar una conexión estable a la red, se recomienda usar una conexión de red LAN con cable.

Nota

- Si intenta cambiar la configuración de la red inmediatamente después de haber encendido este aparato, puede transcurrir un tiempo hasta que se muestre la pantalla de configuración de la red.
- Si se muestra el mensaje "Firmware update is available" después de configurar la conexión de red, significa que el firmware de esta unidad está disponible.
 - Consulte "Actualizaciones del firmware" (⇒ 98) para obtener información sobre cómo actualizar el firmware.
 - Para consultar la información sobre la actualización, acceda al siguiente sitio web:
www.technics.com/support/firmware/

■ Preparación

Si instala la aplicación "Google Home" en su teléfono inteligente o tableta, puede configurar una conexión mediante la aplicación.

- Al utilizar las aplicaciones compatibles con Chromecast para reproducir música en este aparato, configure una conexión mediante la aplicación "Google Home".
- Asegúrese de que la función Wi-Fi esté activada en su teléfono inteligente o tableta.

1 Instale la aplicación “Google Home” en su teléfono inteligente o tableta.

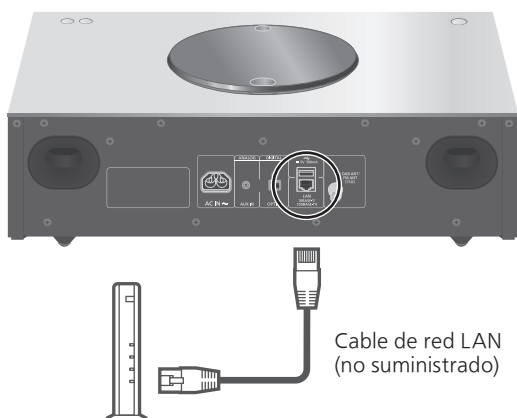
- Para descargar la aplicación “Google Home”, visite:
<https://www.google.com/cast/setup/>




2 Conecte su teléfono inteligente o tableta a la misma red que este aparato antes de realizar ajustes.

- Asegúrese de que la red esté conectada a Internet.

Conexión LAN convencional



Router de banda ancha, etc.

- 1 Desconecte el cable de alimentación de CA.**
- 2 Conecte este aparato a un router de banda ancha, etc. con un cable de red LAN.**
- 3 Conecte el cable de alimentación de CA a este aparato y pulse [⏻]. (⇒ 27)**
 - Una vez que se haya establecido la conexión, se mostrará " ".
- 4 Pulse [>SELECT<] para seleccionar "Chromecast built-in".**
- 5 Lance la aplicación "Google Home" y siga las instrucciones en pantalla para configurar una conexión. (⇒ 32)**

Nota

- Mientras el cable de alimentación de CA esté desconectado, el cable de red LAN debe estar conectado o desconectado.
- Use la categoría 7 o superior de cables LAN derechos (STP) al conectar a dispositivos periféricos.
- Insertar otro cable que no sea un cable de red LAN en el puerto LAN puede dañar el aparato.
- Si se conecta un cable de red LAN, podría deshabilitarse la función Wi-Fi.

Conexión de red LAN inalámbrica

■ Preparación

- ① Desconecte el cable de alimentación de CA.
- ② Desconecte el cable de red LAN.
- ③ Coloque este aparato lo más cerca posible del router inalámbrico.
- ④ Conecte el cable de alimentación de CA a este aparato. (⇒ 27)

Nota

- La configuración se cancelará transcurrido el límite de tiempo establecido. En ese caso, vuelva a realizar la configuración.
- Para cancelar la configuración a mitad del proceso, pulse [■] o ponga el aparato en modo de espera.
- Una vez que se haya establecido la conexión, se mostrará "📶".

Configuración de la red por primera vez mediante la aplicación "Google Home"

- 1 Pulse [⏻] para encender este aparato.**
 - Se visualizará "Wi-Fi Setup".
- 2 Pulse [▲], [▼] para seleccionar "Yes" y, a continuación, pulse [OK].**
- 3 Lance la aplicación "Google Home" y siga las instrucciones en pantalla. (⇒ 32)**

Nota

- Este aparato aparecerá como "Technics-SC-C70MK2-****" si no se establece el nombre del dispositivo. ("****" representa unos caracteres que son únicos para cada set).
- Puede comprobar la información de su red (SSID, dirección MAC y dirección IP) desde la aplicación "Google Home" o la aplicación "Technics Audio Center".
- Algunos elementos de la aplicación "Google Home" no son relevantes para este aparato.
- Cuando este aparato se cambie al modo de espera y se encienda antes de finalizar la configuración de la red Wi-Fi, se mostrará "Wi-Fi Setup". Ajuste "Wi-Fi Menu" en "Off" para apagar el panel de visualización.

Configuración de la red desde el menú de configuración

- 1 Pulse [**>SELECT<**] para seleccionar **“Chromecast built-in”**.
- 2 Pulse [**SETUP**].
- 3 Pulse [**▲**], [**▼**] repetidas veces para seleccionar **“Network”** y, a continuación, pulse [**OK**].
 - Cuando se muestre la pantalla **“Wi-Fi Menu”**, pulse [**OK**].
- 4 Pulse [**▲**], [**▼**] para seleccionar **“On”** y, a continuación, pulse [**OK**]. (Se habilitará la función LAN inalámbrica).
- 5 Pulse [**▲**], [**▼**] para seleccionar **“Wi-Fi Setup”** y, a continuación, pulse [**OK**].
 - Se visualizará **“Setting”**.
- 6 Lance la aplicación **“Google Home”** y siga las instrucciones en pantalla. (De la siguiente manera).

■ **Uso de la aplicación “Google Home” “Wi-Fi Setup”**

(Al utilizar las aplicaciones compatibles con Chromecast con este aparato)

Puede configurar una conexión mediante la aplicación **“Google Home”**.

- 1 **Lance la aplicación “Google Home” y siga las instrucciones en pantalla para configurar una conexión.**
 - Una vez que se haya establecido la conexión, se mostrará **“Success”**.
 - **“Fail”** podría mostrarse si la conexión no había finalizado. Intente seguir este método de nuevo desde el menú de configuración. Si sigue apareciendo **“Fail”**, pruebe otros métodos.
- 2 **Pulse [**OK**] para salir de la configuración.**

Nota

- Este aparato aparecerá como **“Technics-SC-C70MK2-****”** si no se establece el nombre del dispositivo. (**“****”** representa unos caracteres que son únicos para cada set).
- Puede comprobar la información de su red (SSID, dirección MAC y dirección IP) desde la aplicación **“Google Home”** o la aplicación **“Technics Audio Center”**.
- Algunos elementos de la aplicación **“Google Home”** no son relevantes para este aparato.

Reproducción de música en la red

Este aparato admite las aplicaciones compatibles con Chromecast. Para obtener información detallada sobre las aplicaciones compatibles con Chromecast, visite:

g.co/cast/apps

También puede reproducir archivos de música desde el dispositivo de su red en este aparato mediante la aplicación gratuita "Technics Audio Center".

Descargue e instale la aplicación de la siguiente página.

www.technics.com/support/

■ Preparación

- Complete los ajustes de la red. (⇒ 28)
(Asegúrese de que la red esté conectada a Internet).
- Instale la aplicación compatible en su dispositivo.
- Conecte el dispositivo a la red que se esté utilizando en ese momento en casa.

1 Lance la aplicación compatible con Chromecast o la aplicación "Technics Audio Center" en su dispositivo (teléfono inteligente, tableta, etc.) y seleccione este aparato como el altavoz de salida.

2 Reproduzca la música.

No todos los servicios de música en streaming están disponibles en todos los países o todas las regiones. Puede requerirse el registro o suscripción, o bien pueden aplicarse cargos por utilizar los servicios de música en streaming. Los servicios podrían cambiar o interrumpirse. Para obtener más información, visite el sitio web concreto de los servicios de música en streaming.

Aviso importante:

Antes de transferir este aparato a un tercero o de eliminarlo, asegúrese de cerrar sesión en sus cuentas de servicios de reproducción de música en streaming para evitar el uso no autorizado de sus cuentas.

Nombre de este aparato en la red "Friendly Name"

Se puede cambiar el nombre de este aparato en la red (por ejemplo, "Habitación 1" o "Comedor", etc.).

- 1 Pulse [SETUP].**
- 2 Pulse [▲], [▼] repetidas veces para seleccionar "Network" y, a continuación, pulse [OK].**
- 3 Pulse [▲], [▼] repetidas veces para seleccionar "Friendly Name" y, a continuación, pulse [OK].**
 - Se mostrará el nombre actual del aparato. Pulse [OK] para editar.
- 4 Pulse [▲], [▼], [◀], [▶] para introducir el nombre descriptivo.**
 - Solamente pueden utilizarse caracteres ASCII.
 - "A" puede añadirse cuando pulsa [▶] en el momento en que selecciona la última letra del Friendly Name.
 - Pulse [CLEAR] para borrar una letra.
 - Pulse [≥10] para introducir una letra "A".
 - El nombre por defecto es "Technics-SC-C70MK2-****".
"****" representa un número que es único para cada set.
- 5 Pulse [OK] para aplicar los ajustes.**
- 6 Pulse [RETURN] para salir de los ajustes.**
 - Cuando Friendly Name no se muestre correctamente, elimine e introduzca de nuevo el Friendly Name. Si el problema continúa, restablezca la configuración de fábrica. (⇒ 101)

Para comprobar la dirección MAC de este aparato "MAC Address"

- 1 Pulse [SETUP].**
- 2 Pulse [▲], [▼] repetidas veces para seleccionar "Network" y, a continuación, pulse [OK].**
- 3 Pulse [▲], [▼] repetidas veces para seleccionar "MAC Address" (con cable/ Inalámbrica) y, a continuación, pulse [OK].**
 - Se mostrará la dirección MAC de este aparato.
- 4 Pulse [RETURN] para salir de la pantalla.**

Operaciones

Reproducir CD	38
Operaciones durante la reproducción	39
Reproducción de repetición "Repeat"	40
Reproducción aleatoria "Random"	40
Reproducción del programa "PGM"	41
Escuchar DAB/DAB+	42
Memorizar emisoras DAB/DAB+	42
Escuchar las emisoras DAB/DAB+ memorizadas	42
Presintonizar emisoras DAB/DAB+	43
Escuchar emisoras DAB/DAB+ presintonizadas	43
Escuchar el servicio secundario	43
Pantalla	44
Ajuste automático de reloj	44
Sintonización manual	45
Comprobar la calidad de la recepción de señal DAB/DAB+	45
Escuchar la radio FM	46
Presintonizar emisoras FM	46
Escuchar un canal FM presintonizado	46
Sintonización y presintonización manual	47
Para reducir el ruido	47
Emisión del sistema de datos de radio	47
Usar Bluetooth®	48
Modo de transmisión Bluetooth®	49
Operaciones durante la reproducción	50
Desconectar un dispositivo Bluetooth®	50

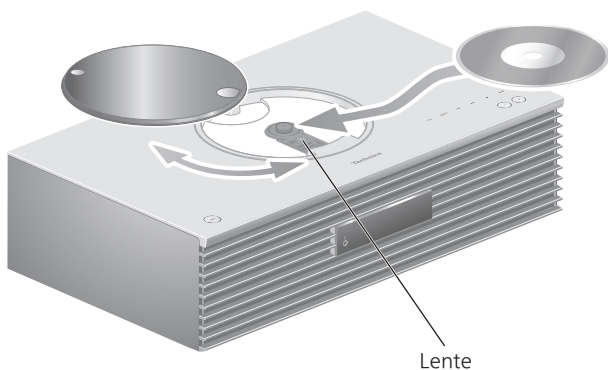
Usar un dispositivo USB	51
Operaciones durante la reproducción.....	52
Reproducción repetida "Repeat"	52
Reproducción aleatoria "Random"	53
Añadir una pista a una lista de reproducción.....	53
Mostrar la lista de reproducción	54
Eliminar una pista de la lista de reproducción.....	54
Usar un dispositivo de salida de audio digital	55
Reproducción de archivos de música en el servidor multimedia.....	56
Reproducción del contenido almacenado en el servidor multimedia mediante este aparato	57
Operaciones durante la reproducción.....	57
Reproducción de repetición "Repeat"	58
Reproducción aleatoria "Random"	58
Operaciones con la aplicación específica "Technics Audio Center"	58
Reproducción del contenido almacenado en el servidor multimedia mediante un DMC.....	59
Reproducción de Internet Radio y podcasts	60
Operaciones durante la reproducción.....	61
Reproducción de repetición "Repeat"	61
Reproducción aleatoria "Random"	61
Añadir una emisora a la lista de favoritos "Add Favourites"	62
Recuperar una emisora favorita.....	62
Eliminar una emisora favorita "Delete Favourites"	62
Operaciones con la aplicación específica "Technics Audio Center"	63
Uso de AirPlay	64
Operaciones durante la reproducción.....	65
Reproducción de audio mediante Spotify Connect	66
Usar TIDAL.....	67
Operaciones durante la reproducción.....	68
Reproducción de repetición "Repeat"	68
Reproducción aleatoria "Random"	69
Añadir pista/álbum/artista, etc. a la lista de favoritos "Add Favourites"	69
Recuperar pista/álbum/artista favorito.....	70

Eliminar pista/álbum/artista "Delete Favourites"	70
Operaciones con la aplicación específica "Technics Audio Center"	70
Uso de Deezer	71
Operaciones durante la reproducción	72
Reproducción de repetición "Repeat"	72
Reproducción aleatoria "Random"	73
Añadir pista/álbum/artista, etc. a la lista de favoritos "Add Favourites"	73
Recuperar pista/álbum/artista favorito	74
Eliminar pista/álbum/artista "Delete Favourites"	74
Operaciones con la aplicación específica "Technics Audio Center"	74
Usar Amazon Music	75
Operaciones durante la reproducción	76
Reproducción de repetición "Repeat"	76
Reproducción aleatoria "Random"	77
Operaciones con la aplicación específica "Technics Audio Center"	77
Uso de Qobuz.....	78
Operaciones durante la reproducción	79
Reproducción de repetición "Repeat"	79
Reproducción aleatoria "Random"	80
Añadir pista/álbum/artista, etc. a la lista de favoritos "Add Favourites"	80
Recuperar pista/álbum/artista favorito	81
Eliminar pista/álbum/artista "Delete Favourites"	81
Operaciones con la aplicación específica "Technics Audio Center"	81
Escuchar música mediante una aplicación compatible con Chromecast	82
Usar la entrada auxiliar	84
Ajustar el nivel de volumen "Input Level"	85

Reproducir CD

Inserte el CD para la reproducción de música.

- Consulte "Notas sobre los CD" (⇒ 113) para más información sobre los discos que puede reproducir este aparato.



1 Pulse [⏻] para encender este aparato.

2 Pulse [CD].

3 Deslice la cubierta superior para abrirla y, a continuación, inserte el CD.

- La cubierta superior puede deslizarse hacia ambos lados.
- Coloque el lado de la etiqueta del CD hacia arriba y presione el centro del CD hasta que oiga un clic.

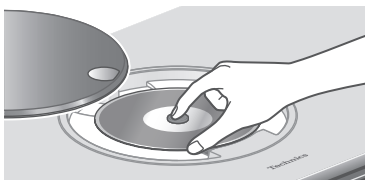
4 Deslice la cubierta superior para cerrarla.

- Este aparato no puede reproducir el CD si la cubierta superior está abierta.

5 Pulse [▶/⏸].

■ Para expulsar el CD

- ① Deslice la cubierta superior para abrirla.
- ② Saque el CD.



- Tenga cuidado de no golpear el CD con la cubierta superior.
- Saque el CD cuando este haya dejado de girar.

Nota

- Tenga cuidado de no pillarse el dedo al abrir y cerrar la cubierta superior.
- No aplique demasiada fuerza a la cubierta superior al deslizarla. Si lo hace, puede dañar el funcionamiento.
- No deje abierta la cubierta superior durante un largo periodo de tiempo. Si lo hace, la lente se ensuciará.
- Tenga cuidado de no tocar la lente con los dedos.
- La lente se ilumina cuando se realizan las operaciones que se indican a continuación sin que se haya insertado ningún CD. No se trata de un funcionamiento defectuoso.
 - Cuando se enciende el aparato
 - Cuando se selecciona "CD" como la fuente de entrada
 - Cuando se abre y cierra la cubierta superior

Operaciones durante la reproducción

Parada	[■]
Pausa	[▶/] • Pulse de nuevo para reanudar la reproducción.
Avance	[◀◀] [▶▶]
Búsqueda	Mantenga pulsado [◀◀] o [▶▶].
Ver la información disponible	[INFO] • Pulse repetidas veces para cambiar la información.

Reproducción de repetición "Repeat"

- 1 Pulse [MENU].
- 2 Pulse [▲], [▼] repetidas veces para seleccionar "Repeat" y, a continuación, pulse [OK].
- 3 Pulse [▲], [▼] para seleccionar un elemento y pulse [OK].

1-Track:

Reproduce repetidas veces solamente la pista seleccionada. (Se mostrará "1↻".)

All:

Se repiten todas las pistas. (Se mostrará "↻".)

- El contenido de la configuración se guarda aunque la fuente de entrada se cambie.

Reproducción aleatoria "Random"

- 1 Pulse [MENU].
- 2 Pulse [▲], [▼] repetidas veces para seleccionar "Random" y, a continuación, pulse [OK].
- 3 Pulse [▲], [▼] para seleccionar "On" y, a continuación, pulse [OK].

- Se visualizará "RND".
- El contenido de la configuración se guarda aunque la fuente de entrada se cambie.
- Durante la reproducción aleatoria, no puede saltar a la pista anterior.

Reproducción del programa “PGM”

1 Pulse [PGM] en el modo de paro.

- Se mostrará la pantalla “Program Mode”.

2 Pulse los botones numéricos para seleccionar las pistas.

- Repita este paso para hacer más selecciones.

3 Pulse [▶/||] para iniciar la reproducción.

Parada	Pulse [■]. • El contenido programado se guarda.
Verificar el orden programado	Pulse [◀] o [▶] en el modo de parada.
Agregar pistas	Realice el paso 2 en el modo de parada.
Borrar la última pista	Pulse [CLEAR] en el modo de parada. • No es posible seleccionar y eliminar la pista programada deseada.

- Pulse [PGM] en el modo de parada para cancelar el modo de programación, y se guardará la memoria del programa.
- Para cancelar el modo de programación (se borrará la memoria del programa):
 - ① Pulse [■] en el modo de parada.
 - ② Pulse [▲], [▼] para seleccionar “Yes” y, a continuación, pulse [OK].

Nota

- La memoria del programa se borra al cambiar el CD.
- El modo de programación se cancela cuando se establece la reproducción aleatoria.

Escuchar DAB/DAB+

Asegúrese de que la antena DAB está conectada. (⇒ 26)

Memorizar emisoras DAB/DAB+

Para escuchar emisiones DAB/DAB+ se deben memorizar las emisoras disponibles en este aparato.

- Este aparato comenzará automáticamente a buscar y memorizar las emisoras disponibles en su región si la memoria está vacía.

- 1 Pulse [RADIO] para seleccionar "DAB/DAB+".**
- 2 "Auto Scan" se inicia automáticamente.**
 - "Scan Failed" se muestra si la búsqueda automática no da resultados. Localice el lugar con mejor recepción (⇒ 26) y vuelva a buscar emisoras DAB/DAB+.

■ Para volver a buscar emisoras DAB/DAB+

Cuando se añadan nuevas emisoras o cuando se haya movido la antena, vuelva a realizar la búsqueda automática.

- 1 Pulse [MENU].**
- 2 Pulse [▲], [▼] repetidas veces para seleccionar "Auto Scan" y, a continuación, pulse [OK].**
- 3 Pulse [▲], [▼] para seleccionar "Yes" y, a continuación, pulse [OK].**

Escuchar las emisoras DAB/DAB+ memorizadas

- 1 Pulse [MENU].**
- 2 Pulse [▲], [▼] repetidas veces para seleccionar "Tuning Mode" y, a continuación, pulse [OK].**
- 3 Pulse [▲], [▼] para seleccionar "Station" y, a continuación, pulse [OK].**
- 4 Pulse [◀◀], [▶▶] para seleccionar la emisora.**
 - También puede seleccionar las emisoras presintonizadas al pulsar los botones numéricos.

Presintonizar emisoras DAB/DAB+

Puede presintonizar hasta 20 emisoras DAB/DAB+.

- 1 Pulse [RADIO] para seleccionar "DAB/DAB+".
- 2 Pulse [PGM] mientras escucha una emisión DAB.
- 3 Pulse [◀◀], [▶▶] para seleccionar el canal presintonizado deseado y, a continuación, pulse [PGM].

- La presintonización no está disponible cuando la emisora no está emitiendo o cuando se selecciona el servicio secundario.
- La emisora que ocupa un canal se borra si se presintoniza otra emisora en ese canal.

Escuchar emisoras DAB/DAB+ presintonizadas

- 1 Pulse [MENU].
- 2 Pulse [▲], [▼] repetidas veces para seleccionar "Tuning Mode" y, a continuación, pulse [OK].
- 3 Pulse [▲], [▼] para seleccionar "Preset" y, a continuación, pulse [OK].
- 4 Pulse [◀◀], [▶▶] para seleccionar la emisora.
 - También puede seleccionar las emisoras presintonizadas al pulsar los botones numéricos.
 - Para seleccionar la emisora mediante presintonía, asegúrese de que la emisora ya se ha presintonizado manualmente.

Escuchar el servicio secundario

Algunas emisoras DAB/DAB+ ofrecen un servicio secundario, además del servicio primario. Si la emisora que está escuchando ofrece un servicio secundario, se mostrará "▼".

- 1 Pulse [MENU].
 - 2 Pulse [▲], [▼] repetidas veces para seleccionar "Secondary" y, a continuación, pulse [OK].
 - 3 Pulse [▲], [▼] para seleccionar "DAB Secondary" y, a continuación, pulse [OK].
- El ajuste se restablecerá al servicio primario cuando se realicen cambios (p. ej., cambio de emisora).

Pantalla

La información cambia en la pantalla cada vez que pulse [INFO].

Etiqueta dinámica:

Información sobre la emisión

Pantalla PTY:

Tipo de programa

Etiqueta de conjunto:

Nombre del conjunto

Pantalla de frecuencia:

Se muestra el bloque de frecuencias y la frecuencia.

Nombre de emisora:

Nombre de la emisora

Ajuste automático de reloj

Si la emisión DAB incluye información de hora, el reloj del aparato se actualizará automáticamente.

1 Pulse [MENU].

2 Pulse [▲], [▼] repetidas veces para seleccionar "Auto CLOCK Adj" y, a continuación, pulse [OK].

3 Pulse [▲], [▼] para seleccionar "On" y, a continuación, pulse [OK].

- Seleccione "Off" para apagar la función de ajuste automático del reloj.

Sintonización manual

Si "Scan Failed" se muestra después de seleccionar "DAB/DAB+" o de una búsqueda automática, utilice esta función para buscar un bloque de frecuencias.

■ Preparación

- Tome nota de un bloque de frecuencias que pueda recibirse en su región (p. ej., 12B 225,648 MHz).
- Ajuste la posición de la antena DAB.

1 Pulse [MENU].

2 Pulse [▲], [▼] repetidas veces para seleccionar "Manual Scan" y, a continuación, pulse [OK].

3 Pulse [▲], [▼] para seleccionar el bloque de frecuencias que puede recibir en su región y, a continuación, pulse [OK].

- Si se sigue mostrando "Scan Failed", repita los pasos 1 a 3 hasta que se memorice una emisora. Si la situación no mejora, utilice una antena exterior DAB o consulte a su distribuidor.

Comprobar la calidad de la recepción de señal DAB/DAB+

1 Pulse [MENU].

2 Pulse [▲], [▼] repetidas veces para seleccionar "Signal Quality" y, a continuación, pulse [OK].

- Se muestra el bloque de frecuencias actual y, a continuación, se indica la calidad de la recepción.
- Calidad de la recepción: 0 (mala) – 8 (excelente)

3 Si la calidad de recepción de la señal es mala, coloque la antena en una posición donde mejore la calidad de recepción.

4 (Para seguir comprobando la calidad de otros bloques de frecuencias:)

Pulse de nuevo [▲], [▼] y seleccione la frecuencia deseada.

5 Pulse [OK] para salir.

- Si se ha ajustado la antena, realice la búsqueda automática y actualice la memoria de emisoras.

Escuchar la radio FM

Asegúrese de que la antena está conectada.
(⇒ 26)

Presintonizar emisoras FM

Puede presintonizar hasta 30 canales.

- Una emisora que ha sido memorizada se sobrescribe cuando se selecciona otra emisora para el mismo canal mediante presintonización.

- 1 Pulse [RADIO] varias veces para seleccionar "FM".**
- 2 Pulse [MENU].**
- 3 Pulse [▲], [▼] repetidas veces para seleccionar "Auto Preset" y, a continuación, pulse [OK].**
- 4 Pulse [▲], [▼] para seleccionar un elemento y pulse [OK].**

Lowest:

Para comenzar la presintonización automática por la frecuencia más baja (FM 87,50).

Current:

Para comenzar la presintonización automática por la frecuencia actual.

- El sintonizador comienza a presintonizar todas las emisoras que puede recibir en los canales en orden ascendente.
- El ajuste de fábrica es "Lowest".

Escuchar un canal FM presintonizado

- 1 Pulse [MENU].**
- 2 Pulse [▲], [▼] repetidas veces para seleccionar "Tuning Mode" y, a continuación, pulse [OK].**
- 3 Pulse [▲], [▼] para seleccionar "Preset" y, a continuación, pulse [OK].**
- 4 Pulse [◀◀], [▶▶] o los botones numéricos para seleccionar el canal.**

Sintonización y presintonización manual

- 1 Pulse [MENU].
- 2 Pulse [▲], [▼] repetidas veces para seleccionar "Tuning Mode" y, a continuación, pulse [OK].
- 3 Pulse [▲], [▼] para seleccionar "Manual" y, a continuación, pulse [OK].
- 4 Pulse [◀◀], [▶▶] para sintonizar la emisora deseada.

Para comenzar la sintonización automática, mantenga pulsado [◀◀] o [▶▶] hasta que la frecuencia comience a moverse. La sintonización se detiene cuando se encuentra una emisora.

■ Para presintonizar un canal

- ① Mientras esté escuchando una emisora de radio, pulse [PGM].
- ② Pulse [◀◀] o [▶▶] para seleccionar el canal y, a continuación, pulse [PGM].

Para reducir el ruido

- 1 Pulse [MENU].
 - 2 Pulse [▲], [▼] repetidas veces para seleccionar "FM Mode" y, a continuación, pulse [OK].
 - 3 Pulse [▲], [▼] para seleccionar "Mono" y, a continuación, pulse [OK].
- Seleccione "Auto(Stereo)" en el paso 3 para volver a las emisiones en estéreo.
 - "Mono" se cancela si se cambia la frecuencia.

Emisión del sistema de datos de radio

El aparato puede mostrar los datos de texto transmitidos por el sistema de datos de radio disponible en algunas zonas.

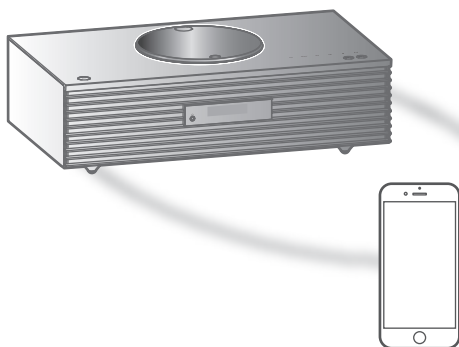
Nota

- El sistema de datos de radio está disponible únicamente cuando estéreo funciona con recepción.
- Las pantallas del sistema de datos de radio no estarán disponibles si la recepción es deficiente.

Usar Bluetooth®

Puede escuchar el sonido desde el dispositivo de audio Bluetooth® de este aparato de forma inalámbrica.

- Consulte las instrucciones de funcionamiento del dispositivo Bluetooth® para obtener información.



Dispositivo Bluetooth®

■ Sincronizar un dispositivo Bluetooth®

- Active la función Bluetooth® del dispositivo y coloque este último cerca del aparato.
- Si un dispositivo Bluetooth® ya está conectado, desconéctelo. (⇒ 50)

1 Pulse [Ⓜ-PAIRING].

- Cuando se indique "Pairing" en la pantalla, vaya al paso 5.

2 Pulse [MENU].

3 Pulse [▲], [▼] repetidas veces para seleccionar "Pairing" y, a continuación, pulse [OK].

4 Pulse [▲], [▼] para seleccionar "Yes" y, a continuación, pulse [OK].

- Se mostrará "Pairing", y el aparato esperará al registro.

5 Seleccione "Technics-SC-C70MK2-****" en el menú del dispositivo Bluetooth®.

- El nombre del dispositivo conectado aparece en la pantalla.
- La dirección MAC "****" ("****" representa un carácter que es único para cada set) puede mostrarse antes de que se muestre "Technics-SC-C70MK2-****".
- Si el nombre del dispositivo se ajusta en la aplicación "Google Home", se mostrará el nombre ajustado.

Nota

- También puede acceder al modo de sincronización manteniendo pulsado [Ⓡ-PAIRING] cuando la fuente de entrada es "Bluetooth".
- Si se le solicita la contraseña, ingrese "0000".
- Puede registrar hasta 8 dispositivos con este aparato. Si se sincroniza un noveno dispositivo, podría reemplazarse el dispositivo que menos se ha utilizado.
- Mientras "Standby Mode" está ajustado en "On" (⇒ 96), esta unidad se enciende automáticamente cuando se establezca una conexión Bluetooth® a este aparato desde un dispositivo Bluetooth® sincronizado.

■ Escuchar música almacenada en un dispositivo Bluetooth®

1 Pulse [Ⓡ-PAIRING].

- "Ready" o "Pairing" se indica en la pantalla.

2 Seleccione "Technics-SC-C70MK2-****" en el menú del dispositivo Bluetooth®.

- El nombre del dispositivo conectado aparece en la pantalla.
- Si el nombre del dispositivo se ajusta en la aplicación "Google Home", se mostrará el nombre ajustado.

3 Inicie la reproducción en el dispositivo Bluetooth®.

Nota

- Esta unidad se puede conectar solamente a un dispositivo por vez.
- Cuando se selecciona "Bluetooth" como fuente de entrada, esta unidad probará y se conectará automáticamente al último dispositivo Bluetooth® conectado. ("Linking" se muestra durante este proceso.)

Modo de transmisión Bluetooth®

1 Pulse [Ⓡ-PAIRING].

- Si un dispositivo Bluetooth® ya está conectado, desconéctelo.

2 Pulse [MENU].

3 Pulse [▲], [▼] repetidas veces para seleccionar "Link Mode" y, a continuación, pulse [OK].

4 Pulse [▲], [▼] para seleccionar el modo y luego pulse [OK].

Mode1:

Énfasis en la conectividad

Mode2:

Énfasis en la calidad de sonido (por defecto)

Nota

- Seleccione "Mode1" si se interrumpe el sonido.

Operaciones durante la reproducción

Parada	■
Pausa	▶/ • Pulse de nuevo para reanudar la reproducción.
Avance	⏮ ⏭
Búsqueda	Mantenga pulsado [⏮] o [⏭].

Nota

- Para usar el mando a distancia/interruptores táctiles del aparato con un dispositivo Bluetooth®, el dispositivo Bluetooth® debe admitir el perfil de control remoto de audio y vídeo (AVRCP). En función del estado del dispositivo, es posible que algunos controles no funcionen.
- Cuando disfrute de contenidos de vídeo con esta función, es posible que la salida de audio y de vídeo no se sincronice.

Desconectar un dispositivo Bluetooth®

- 1 Pulse [MENU].
- 2 Pulse [▲], [▼] repetidas veces para seleccionar "Disconnect?" y, a continuación, pulse [OK].
- 3 Pulse [▲], [▼] para seleccionar "Yes" y, a continuación, pulse [OK].

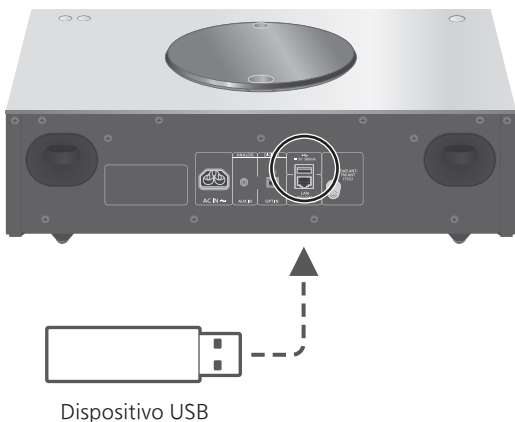
Nota

- El dispositivo Bluetooth® se desconectará si se selecciona otra fuente de audio.

Usar un dispositivo USB

Puede conectar un dispositivo USB en el aparato para reproducir música almacenada en él.

- Consulte "USB" (⇒ 114) para más información sobre el dispositivo USB que puede reproducir este aparato.



1 Conecte un dispositivo USB al aparato.

- Puede conectarse un dispositivo USB de un grosor de 8 mm o menos.



- Según el grosor del dispositivo USB, es posible que no pueda conectar dicho dispositivo mientras haya un cable LAN conectado.

2 Pulse [**>SELECT<**] varias veces para seleccionar "USB".

- Se mostrará la pantalla de selección de carpeta/ contenido.

3 Pulse [**▲**], [**▼**] para seleccionar un elemento y pulse [**OK**].

- Repita este paso para hacer más selecciones.
- Pulse [**RETURN**] para volver a la carpeta anterior.

Operaciones durante la reproducción

Parada	[■]
Pausa	[▶/] • Pulse de nuevo para reanudar la reproducción.
Avance	[⏮] [⏭]
Búsqueda	Mantenga pulsado [⏮] o [⏭].
Ver la información disponible	[INFO] • Pulse repetidas veces para cambiar la información.

- Esta operación puede no estar disponible para algunos formatos.

Reproducción repetida "Repeat"

- 1 Pulse [MENU].**
- 2 Pulse [▲], [▼] repetidas veces para seleccionar "Repeat" y, a continuación, pulse [OK].**
- 3 Pulse [▲], [▼] para seleccionar un elemento y pulse [OK].**

1-Track:

Reproduce repetidas veces solamente la pista seleccionada. (Se mostrará "1↻".)

All:

Se repiten todas las pistas de la carpeta. (Se mostrará "↻".)

- El contenido de la configuración se guarda aunque la fuente de entrada se cambie.

Reproducción aleatoria

“Random”

- 1 Pulse [MENU].**
- 2 Pulse [▲], [▼] repetidas veces para seleccionar “Random” y, a continuación, pulse [OK].**
- 3 Pulse [▲], [▼] para seleccionar “On” y, a continuación, pulse [OK].**

- Se visualizará “RND”.
- Es posible que todas las pistas no se reproduzcan. Ajuste la reproducción repetida (“All”).
- El contenido de la configuración se guarda aunque la fuente de entrada se cambie.

Añadir una pista a una lista de reproducción

Puede añadir sus pistas favoritas a una lista de reproducción.

- 1 Pulse [▲], [▼] para seleccionar la pista que desee añadir.**
- 2 Pulse [MENU].**
- 3 Pulse [▲], [▼] para seleccionar “Add to Playlist” y, a continuación, pulse [OK].**

- Se mostrará “Added” una vez se añada.
- Puede añadir hasta 1 000 pistas a una lista de reproducción.

Nota

- La lista de reproducción no se puede reproducir correctamente con un dispositivo USB diferente al que se haya registrado. Cuando se cambien los contenidos del dispositivo USB o se conecte otro dispositivo USB, elimine todas las pistas y vuelva a añadir las.
- El ajuste se borra si se desconecta el cable de alimentación de CA. También podría borrarse si este aparato se apaga mientras “Standby Mode” está ajustado en “Off”.

Mostrar la lista de reproducción

- 1 Pulse [▲], [▼] para seleccionar "Playlist" y, a continuación, pulse [OK].**
 - Pulse [RETURN] para volver a la carpeta anterior.
- 2 Pulse [▲], [▼] para seleccionar una pista y, a continuación, pulse [OK].**

Eliminar una pista de la lista de reproducción

- 1 Pulse [▲], [▼] para seleccionar "Playlist" y, a continuación, pulse [OK].**
 - Pulse [RETURN] para volver a la carpeta anterior.
- 2 Pulse [▲], [▼] para seleccionar la pista que desee eliminar.**
- 3 Pulse [MENU].**
- 4 Pulse [▲], [▼] para seleccionar "Delete One" y, a continuación, pulse [OK].**
 - Seleccione "Delete All" y pulse [OK] para eliminar todas las pistas de la lista de reproducción.
 - Se mostrará "Deleted" después de realizar la eliminación.
 - Se mostrará "Empty" si no hay ninguna pista registrada en la lista de reproducción.

Usar un dispositivo de salida de audio digital

Puede conectar un reproductor de DVD, etc. con el cable de audio digital óptico (no suministrado) y reproducir música.



Cable de audio digital óptico (no suministrado)



Reproductor de DVD, etc.

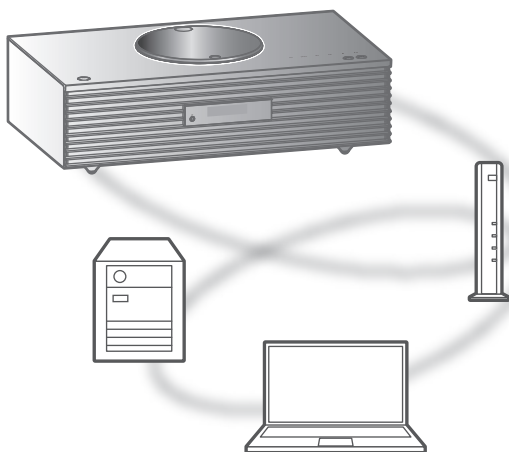
- 1 Desconecte el cable de alimentación de CA.
- 2 Conecte este aparato y un reproductor de DVD, etc.
- 3 Conecte el cable de alimentación de CA a este aparato. (⇒ 27)
- 4 Pulse [⏻] para encender este aparato.
- 5 Pulse [>SELECT<] varias veces para seleccionar "OPT".
- 6 Inicie la reproducción en el dispositivo conectado.

Nota

- El terminal de entrada de audio digital de este aparato solo puede detectar las siguientes señales PCM lineales. Para obtener más información, consulte las instrucciones de funcionamiento del dispositivo conectado.
 - Frecuencia de muestreo:
32/44,1/48/88,2/96 kHz
 - Número de bits de cuantificación:
16/24 bits

Reproducción de archivos de música en el servidor multimedia

Puede compartir archivos de música almacenados en el servidor multimedia (PC, almacenamiento conectado a la red, etc.) conectado a su red doméstica y disfrutar de los contenidos con este aparato.



■ Preparación

- Complete los ajustes de la red. (⇒ 28)
- Conecte el dispositivo que se usará a la red de este aparato.
- Para utilizar Windows Media® Player
 - Agregue los contenidos y la carpeta a las bibliotecas del reproductor Windows Media® Player 11 o 12, o a un teléfono inteligente, etc.
 - La lista de reproducción de Windows Media® Player solamente puede reproducir los contenidos que se almacenan en las bibliotecas.
 - Para usar Windows Media® Player para transmitir, necesita configurarlo con anterioridad.

Reproducción del contenido almacenado en el servidor multimedia mediante este aparato

1 Pulse [**>SELECT<**] varias veces para seleccionar "DMP".

- Se mostrará la pantalla de selección de servidor.

2 Pulse [**▲**], [**▼**] para seleccionar un servidor multimedia en la red y después pulse [**OK**].

- Se mostrará la pantalla de selección de carpeta/ contenido. Repita este paso para hacer más selecciones.
- Es posible que las carpetas o los contenidos se muestren en un orden distinto al que tienen en el servidor, dependiendo de sus especificaciones.

3 Pulse [**▲**], [**▼**] para seleccionar un elemento y pulse [**OK**].

Nota

- Es posible que el servidor conectado y su contenido no se muestren correctamente en función de su estado. (por ejemplo, justo después de agregar contenidos al servidor, etc.) Vuelva a intentarlo más tarde. Para obtener más información, consulte las instrucciones de funcionamiento del dispositivo.

Operaciones durante la reproducción

Parada	[■]
Pausa	[▶/] • Pulse de nuevo para reanudar la reproducción.
Avance	[⏮] [⏭]
Búsqueda	Mantenga pulsado [⏮] o [⏭].
Ver la información disponible	[INFO] • Pulse repetidas veces para cambiar la información.

Reproducción de repetición "Repeat"

- 1 Pulse [MENU].
- 2 Pulse [▲], [▼] repetidas veces para seleccionar "Repeat" y, a continuación, pulse [OK].
- 3 Pulse [▲], [▼] para seleccionar un elemento y pulse [OK].

1-Track:

Reproduce repetidas veces solamente la pista seleccionada. (Se mostrará "1↻".)

All:

Se repiten todas las pistas. (Se mostrará "↻").

- El contenido de la configuración se guarda aunque la fuente de entrada se cambie.

Reproducción aleatoria "Random"

- 1 Pulse [MENU].
- 2 Pulse [▲], [▼] repetidas veces para seleccionar "Random" y, a continuación, pulse [OK].
- 3 Pulse [▲], [▼] para seleccionar "On" y, a continuación, pulse [OK].

- Se visualizará "RND".
- Es posible que todas las pistas no se reproduzcan. Ajuste la reproducción repetida ("All").
- La configuración está disponible aunque la fuente de entrada se cambie.

Operaciones con la aplicación específica "Technics Audio Center"

Si instala la aplicación específica "Technics Audio Center" (gratuita) en su teléfono inteligente o tableta, podrá controlar este aparato usando una amplia variedad de funciones.

Para obtener más información, visite:

www.technics.com/support/

Reproducción del contenido almacenado en el servidor multimedia mediante un DMC

A través del control de un dispositivo DMC (controlador de medios digitales) compatible, puede reproducir música almacenada en el servidor multimedia en este aparato (DMR: representador de medios digitales).

1 Pulse [⏻] para encender este aparato.

2 Use el dispositivo compatible con DMC y conéctelo a este aparato.

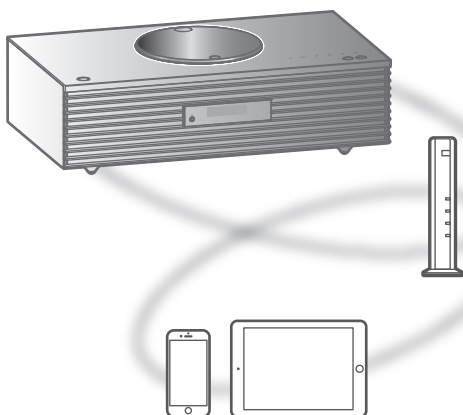
- El nombre de dispositivo de este aparato se visualizará como "Technics-SC-C70MK2-****"*^{1, 2}.
- Para conocer detalles sobre cómo usar los dispositivos compatibles con DMC, consulte las instrucciones de funcionamiento de los dispositivos o el software.

Nota

- Cuando utilice un DMC, se detendrá la reproducción de otras fuentes de audio y la salida del servidor multimedia tendrá prioridad.
 - Según los contenidos y el equipo conectado, es probable que no se puedan realizar ciertas operaciones o la reproducción.
 - Este aparato no garantiza la conexión con todas las aplicaciones DMC. Utilice la aplicación específica "Technics Audio Center".
- *1: "****" representa un dígito que es único para cada set.
- *2: El nombre del dispositivo puede cambiarse desde "Nombre de este aparato en la red".
(⇒ 34)

Reproducción de Internet Radio y podcasts

Este aparato es compatible con un servicio de radiodifusión de audio que se transmite a través de Internet, y pueden reproducirse Internet Radio y Podcasts.



■ Preparación

- Complete los ajustes de la red. (⇒ 28)
 - Asegúrese de que la red esté conectada a Internet.

1 Pulse [**>SELECT<**] varias veces para seleccionar “Internet Radio” / “Podcasts”.

- Cuando se seleccione “Internet Radio” / “Podcasts” como la fuente, este aparato probará y se conectará automáticamente a la última emisora seleccionada.

2 Pulse [**▲**], [**▼**] para seleccionar una emisora y, a continuación, pulse [**OK**].

- Repita este paso para hacer otras selecciones en función del género, de la región, etc.
- Si una emisora no retransmite contenido, no se puede reproducir. (Se saltará o se volverá a la lista).

Nota

- Internet Radio y Podcasts podrán suspenderse o no estar disponibles de cualquier otra forma sin previo aviso.
- En función del estado de la red, es posible que Internet Radio no se reproduzca de forma adecuada.

Operaciones durante la reproducción

Parada	[■] (Vuelve a la lista).
Pausa (Podcasts)	[▶/] • Pulse de nuevo para reanudar la reproducción.
Avance	[⏮] [⏭]
Búsqueda (Podcasts)	Mantenga pulsado [⏮] o [⏭].

Reproducción de repetición "Repeat"

- 1 Pulse [MENU].
- 2 Pulse [▲], [▼] repetidas veces para seleccionar "Repeat" y, a continuación, pulse [OK].
- 3 Pulse [▲], [▼] para seleccionar un elemento y pulse [OK].

1-Track:

Reproduce repetidas veces solamente la pista seleccionada. (Se mostrará "1↻".)

All:

Se repiten todas las pistas. (Se mostrará "↻".)

- La reproducción repetida no está disponible para el contenido de "Internet Radio".
- El contenido de la configuración se guarda aunque la fuente de entrada se cambie.

Reproducción aleatoria "Random"

- 1 Pulse [MENU].
- 2 Pulse [▲], [▼] repetidas veces para seleccionar "Random" y, a continuación, pulse [OK].
- 3 Pulse [▲], [▼] para seleccionar "On" y, a continuación, pulse [OK].

- Se visualizará "RND".
- La reproducción aleatoria no está disponible para el contenido de "Internet Radio".
- Es posible que todas las pistas no se reproduzcan. Ajuste la reproducción repetida ("All").
- La configuración está disponible aunque la fuente de entrada se cambie.

Añadir una emisora a la lista de favoritos

“Add Favourites”

Puede añadir una emisora a una lista de favoritos y recuperar fácilmente esta emisora.

- 1 Pulse [▲], [▼] para seleccionar una emisora que quiera añadir y, a continuación, pulse [OK].**
 - 2 Pulse [MENU].**
 - 3 Pulse [▲], [▼] repetidas veces para seleccionar “Add Favourites” y, a continuación, pulse [OK].**
- Se mostrará “Added” después de realizar el registro.

Recuperar una emisora favorita

- 1 Pulse [▲], [▼] repetidas veces para seleccionar “Favorites” y, a continuación, pulse [OK].**
 - Se muestra “Favorites” en la primera capa. Pulse [RETURN] para volver a la carpeta anterior.
 - 2 Pulse [▲], [▼] para seleccionar la emisora y, a continuación, pulse [OK].**
- Se mostrará “Empty” si no se ha registrado ningún elemento en la lista de favoritos.

Eliminar una emisora favorita

“Delete Favourites”

- 1 Pulse [▲], [▼] repetidas veces para seleccionar “Favorites” y, a continuación, pulse [OK].**
 - Se muestra “Favorites” en la primera capa. Pulse [RETURN] para volver a la carpeta anterior.
- 2 Pulse [▲], [▼] para seleccionar una emisora que desee eliminar de la lista de favoritos.**
- 3 Pulse [MENU].**
- 4 Pulse [▲], [▼] repetidas veces para seleccionar “Delete Favourites” y, a continuación, pulse [OK].**
- 5 Pulse [▲], [▼] para seleccionar “Yes” y, a continuación, pulse [OK].**

- Se mostrará “Deleted” después de realizar la eliminación.
- Se mostrará “Empty” si no se ha registrado ninguna emisora en la lista de favoritos.

Operaciones con la aplicación específica

“Technics Audio Center”

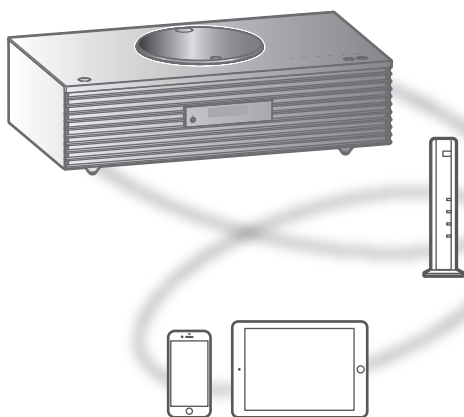
Si instala la aplicación específica “Technics Audio Center” (gratuita) en su teléfono inteligente o tableta, podrá controlar este aparato usando una amplia variedad de funciones.

Para obtener más información, visite:

www.technics.com/support/

Uso de AirPlay

Puede reproducir música almacenada en un dispositivo iOS, etc. mediante AirPlay.



■ Preparación

- Complete los ajustes de la red. (⇒ 28)
- Conecte el dispositivo iOS o PC a la misma red que este aparato.

1 (Dispositivo iOS)

Inicie la aplicación "Music" (o iPod).

(PC)

Inicie "iTunes".

2 **Seleccione "Technics-SC-C70MK2-****"*1, 2 en el icono AirPlay (p. ej.).**

- Si el nombre del dispositivo se ajusta en la aplicación "Google Home", se mostrará el nombre ajustado.

3 **Inicie la reproducción.**

- Verifique los ajustes de volumen antes de comenzar la reproducción.
- Cuando se use AirPlay por primera vez, es posible que el volumen se reproduzca al máximo.
- La reproducción comenzará con un poco de retraso.

*1: "****" representa un número que es único para cada set.

*2: El nombre del dispositivo puede cambiarse desde "Nombre de este aparato en la red". (⇒ 34)

Operaciones durante la reproducción

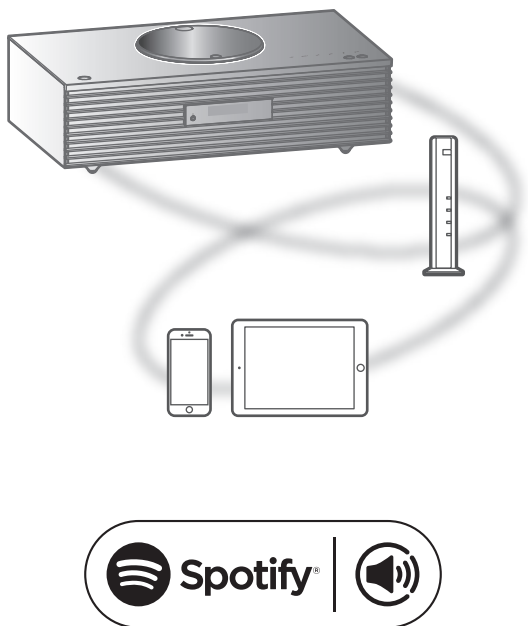
Pausa	[■] [▶/] • Pulse [▶/] de nuevo para reanudar la reproducción.
Avance	[⏮] [⏭]
Ver la información disponible	[INFO] • Pulse repetidas veces para cambiar la información.

- También lo puede utilizar en el dispositivo iOS/PC conectado.

Nota

- Los cambios de volumen en el dispositivo iOS o iTunes se aplicarán a este aparato. (Consulte la ayuda de iTunes para conocer la configuración requerida en iTunes).
- Se detendrá la reproducción de otras fuentes de audio y se dará prioridad a la salida AirPlay.
- Con algunas versiones de iOS y iTunes, es posible que no se pueda reiniciar la reproducción AirPlay si se cambia el selector o el aparato se cambia al modo de espera durante la reproducción AirPlay. En este caso, seleccione un dispositivo diferente en el icono AirPlay de Music App o iTunes y, a continuación, vuelva a seleccionar este aparato como los altavoces de salida.
- AirPlay no funcionará al reproducir vídeos en iTunes.

Reproducción de audio mediante Spotify Connect



Usa tu teléfono, tu tablet o tu computadora como control remoto de Spotify.

Para más información, entra a spotify.com/connect

■ Preparación

- Complete los ajustes de la red. (⇒ 28)
 - Asegúrese de que la red esté conectada a Internet.
- Conecte el dispositivo que se usará a la red de este aparato.

Nota

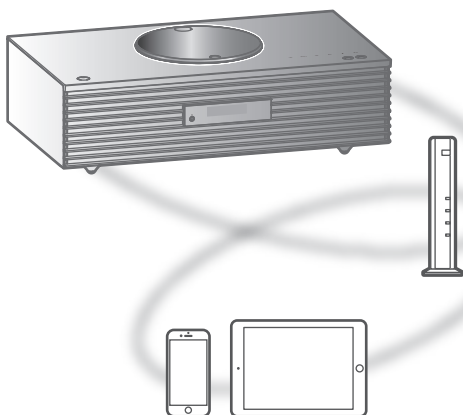
- El nombre de dispositivo de este aparato se visualizará como "Technics-SC-C70MK2-****"*1, 2.
 - Si el nombre del dispositivo se ajusta en la aplicación "Google Home", se mostrará el nombre ajustado.
 - Se requiere registro o suscripción.
 - Los servicios, los iconos y las especificaciones están sujetos a cambios.
- *1: "****" representa un número que es único para cada set.
- *2: El nombre del dispositivo puede cambiarse desde "Nombre de este aparato en la red". (⇒ 34)

Usar TIDAL

Puede reproducir música con el servicio de música en streaming TIDAL en este aparato utilizando la aplicación específica "Technics Audio Center" (gratuita) en su teléfono inteligente, tableta, etc.

Para obtener más información acerca de TIDAL, acceda a la siguiente página.

www.tidal.com



■ Preparación

- Instale la versión más actualizada de "Technics Audio Center" en su dispositivo (teléfono inteligente, tableta, etc.). Para obtener más información, visite:
www.technics.com/support/
- Conecte este aparato y el dispositivo en el que ha instalado "Technics Audio Center" a la red conectada a Internet. Para obtener más información, consulte las instrucciones de funcionamiento.
- Cuando se use TIDAL por primera vez, inicie sesión en TIDAL. Siga los siguientes pasos para iniciar sesión.
 - ① Inicie "Technics Audio Center" en su dispositivo (teléfono inteligente, tableta, etc.).
 - ② Seleccione "TIDAL" en "Technics Audio Center".
 - ③ Inicie sesión en TIDAL. (Si no tiene una cuenta, tendrá que registrarse para obtener una).

1 Pulse [**>**SELECT<] varias veces para seleccionar "TIDAL".

- Cuando se use TIDAL por primera vez, se mostrará "Operate via App". Utilice la aplicación específica "Technics Audio Center" para llevar a cabo las operaciones.

2 Pulse [**▲**], [**▼**] para seleccionar un elemento y pulse [OK].

- Repita este paso para hacer más selecciones.
- Pulse [RETURN] para volver a la carpeta anterior.
- Es posible que las carpetas o los contenidos se muestren en un orden distinto al que tienen en el dispositivo conectado, dependiendo de sus especificaciones.

Nota

- En función del país o región, es posible que la reproducción no esté disponible.

Operaciones durante la reproducción

Parada	[■]
Pausa	[▶/] • Pulse de nuevo para reanudar la reproducción.
Avance	[⏮] [⏭]
Búsqueda	Mantenga pulsado [⏮] o [⏭].

Reproducción de repetición "Repeat"

1 Pulse [MENU].

2 Pulse [**▲**], [**▼**] repetidas veces para seleccionar "Repeat" y, a continuación, pulse [OK].

3 Pulse [**▲**], [**▼**] para seleccionar un elemento y pulse [OK].

1-Track:

Reproduce repetidas veces solamente la pista seleccionada. (Se mostrará "1↻".)

All:

Se repiten todas las pistas. (Se mostrará "↻".)

- El contenido de la configuración se guarda aunque la fuente de entrada se cambie.

Reproducción aleatoria

“Random”

- 1 Pulse [MENU].**
- 2 Pulse [▲], [▼] repetidas veces para seleccionar “Random” y, a continuación, pulse [OK].**
- 3 Pulse [▲], [▼] para seleccionar “On” y, a continuación, pulse [OK].**

- Se visualizará “RND”.
- Es posible que todas las pistas no se reproduzcan. Ajuste la reproducción repetida (“All”).
- El contenido de la configuración se guarda aunque la fuente de entrada se cambie.

Añadir pista/álbum/artista, etc. a la lista de favoritos

“Add Favourites”

Puede añadir pista/álbum/artista, etc. a una lista de favoritos y recuperar fácilmente este contenido.

- 1 Pulse [▲], [▼] para seleccionar el contenido que quiera añadir y, a continuación, pulse [OK].**
 - Repita este paso para hacer más selecciones.
 - Pulse [RETURN] para volver a la carpeta anterior.
 - Es posible que las carpetas o los contenidos se muestren en un orden distinto al que tienen en el dispositivo conectado, dependiendo de sus especificaciones.
- 2 Pulse [MENU].**
- 3 Pulse [▲], [▼] repetidas veces para seleccionar “Add Favourites” y, a continuación, pulse [OK].**
 - Se mostrará “Added” después de realizar el registro.

Recuperar pista/álbum/artista favorito

- 1 Pulse [▲], [▼] repetidas veces para seleccionar "My Music" y, a continuación, pulse [OK].**
 - Se muestra "My Music" en la primera capa. Pulse [RETURN] para volver a la carpeta anterior.
- 2 Pulse [▲], [▼] para seleccionar el contenido y, a continuación, pulse [OK].**
 - Se mostrará "Empty" si no se ha registrado ningún elemento en la lista de favoritos.

Eliminar pista/álbum/artista "Delete Favourites"

- 1 Pulse [▲], [▼] repetidas veces para seleccionar "My Music" y, a continuación, pulse [OK].**
 - Se muestra "My Music" en la primera capa. Pulse [RETURN] para volver a la carpeta anterior.
- 2 Pulse [▲], [▼] para seleccionar el contenido que desee eliminar de la lista de favoritos.**
- 3 Pulse [MENU].**
- 4 Pulse [▲], [▼] repetidas veces para seleccionar "Delete Favourites" y, a continuación, pulse [OK].**
- 5 Pulse [▲], [▼] para seleccionar "Yes" y, a continuación, pulse [OK].**
 - Se mostrará "Deleted" después de realizar la eliminación.
 - Se mostrará "Empty" si no se ha registrado ningún elemento en la lista de favoritos.

Operaciones con la aplicación específica "Technics Audio Center"

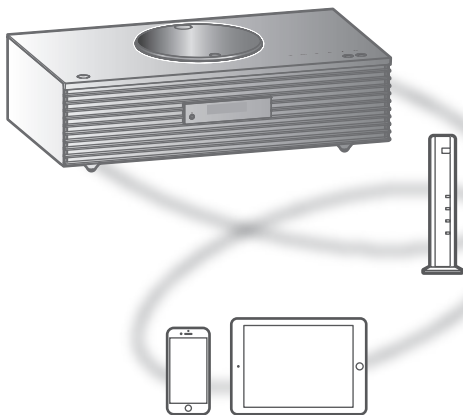
- Inicie la reproducción mediante "Technics Audio Center" en su teléfono inteligente o tableta.
- Si selecciona TIDAL dentro de "Technics Audio Center" en su teléfono inteligente o tableta, la entrada cambia automáticamente a TIDAL.
 - Para obtener más información, visite: www.technics.com/support/

Uso de Deezer

Puede reproducir música desde el servicio de música en streaming Deezer en este aparato con la aplicación específica "Technics Audio Center" (gratuita) en su teléfono inteligente, tableta, etc.

Para obtener más información sobre Deezer, acceda al siguiente sitio web.

www.deezer.com



■ Preparación

- Instale la versión más reciente de "Technics Audio Center" en su dispositivo (teléfono inteligente, tableta, etc.).

Para obtener más información, visite:

www.technics.com/support/

- Conecte este aparato y el dispositivo en el que ha instalado "Technics Audio Center" a la red conectada a Internet. Para obtener más información, consulte las instrucciones de funcionamiento.
- Cuando se use Deezer por primera vez, inicie sesión en Deezer. Siga los siguientes pasos para iniciar sesión.
 - ① Inicie "Technics Audio Center" en su dispositivo (teléfono inteligente, tableta, etc.).
 - ② Seleccione "Deezer" en "Technics Audio Center".
 - ③ Inicie sesión en Deezer. (Si no tiene una cuenta, tendrá que registrarse para obtener una).

1 Pulse [**>SELECT<**] varias veces para seleccionar “Deezer”.

- Cuando se use Deezer por primera vez, se mostrará “Operate via App”. Utilice la aplicación específica “Technics Audio Center” para llevar a cabo las operaciones.

2 Pulse [**▲**], [**▼**] para seleccionar un elemento y pulse [**OK**].

- Repita este paso para hacer más selecciones.
- Pulse [**RETURN**] para volver a la carpeta anterior.
- Es posible que las carpetas o los contenidos se muestren en un orden distinto al que tienen en el dispositivo conectado, dependiendo de sus especificaciones.

Nota

- Es posible que algunas operaciones no estén disponibles en función del servicio de música en streaming.

Operaciones durante la reproducción

Parada	[■]
Pausa	[▶/] • Pulse de nuevo para reanudar la reproducción.
Avance	[⏮] [⏭]
Búsqueda	Mantenga pulsado [⏮] o [⏭].

Reproducción de repetición “Repeat”

1 Pulse [**MENU**].

2 Pulse [**▲**], [**▼**] repetidas veces para seleccionar “Repeat” y, a continuación, pulse [**OK**].

3 Pulse [**▲**], [**▼**] para seleccionar un elemento y pulse [**OK**].

1-Track:

Reproduce repetidas veces solamente la pista seleccionada. (Se mostrará “1↻”.)

All:

Se repiten todas las pistas. (Se mostrará “↻”.)

- El contenido de la configuración se guarda aunque la fuente de entrada se cambie.
- La reproducción repetida puede no estar disponible dependiendo del contenido.

Reproducción aleatoria

“Random”

- 1 Pulse [MENU].**
- 2 Pulse [▲], [▼] repetidas veces para seleccionar “Random” y, a continuación, pulse [OK].**
- 3 Pulse [▲], [▼] para seleccionar “On” y, a continuación, pulse [OK].**

- Se visualizará “RND”.
- Es posible que todas las pistas no se reproduzcan. Ajuste la reproducción repetida (“All”).
- El contenido de la configuración se guarda aunque la fuente de entrada se cambie.
- La reproducción aleatoria puede no estar disponible dependiendo del contenido.

Añadir pista/álbum/artista, etc. a la lista de favoritos

“Add Favourites”

Puede añadir pista/álbum/artista, etc. a una lista de favoritos y recuperar fácilmente este contenido.

- 1 Pulse [▲], [▼] para seleccionar el contenido que quiera añadir y, a continuación, pulse [OK].**
 - Repita este paso para hacer más selecciones.
 - Pulse [RETURN] para volver a la carpeta anterior.
 - Es posible que las carpetas o los contenidos se muestren en un orden distinto al que tienen en el dispositivo conectado, dependiendo de sus especificaciones.
- 2 Pulse [MENU].**
- 3 Pulse [▲], [▼] repetidas veces para seleccionar “Add Favourites” y, a continuación, pulse [OK].**
 - Se mostrará “Added” después de realizar el registro.

Recuperar pista/álbum/artista favorito

- 1 Pulse [▲], [▼] repetidas veces para seleccionar “My library” y, a continuación, pulse [OK].**
 - Se muestra “My library” en la primera capa. Pulse [RETURN] para volver a la carpeta anterior.
- 2 Pulse [▲], [▼] para seleccionar el contenido y, a continuación, pulse [OK].**
 - Se mostrará “Empty” si no se ha registrado ningún elemento en la lista de favoritos.

Eliminar pista/álbum/artista “Delete Favourites”

- 1 Pulse [▲], [▼] repetidas veces para seleccionar “My library” y, a continuación, pulse [OK].**
 - Se muestra “My library” en la primera capa. Pulse [RETURN] para volver a la carpeta anterior.
- 2 Pulse [▲], [▼] para seleccionar el contenido que desee eliminar de la lista de favoritos.**
- 3 Pulse [MENU].**
- 4 Pulse [▲], [▼] repetidas veces para seleccionar “Delete Favourites” y, a continuación, pulse [OK].**
- 5 Pulse [▲], [▼] para seleccionar “Yes” y, a continuación, pulse [OK].**
 - Se mostrará “Deleted” después de realizar la eliminación.
 - Se mostrará “Empty” si no se ha registrado ningún elemento en la lista de favoritos.

Operaciones con la aplicación específica “Technics Audio Center”

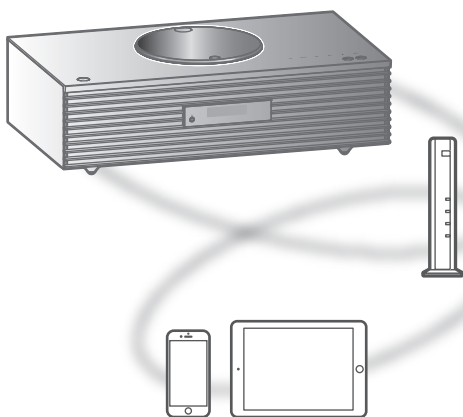
- Inicie la reproducción mediante “Technics Audio Center” en su teléfono inteligente o tableta.
- Si selecciona Deezer dentro de “Technics Audio Center” en su teléfono inteligente o tableta, la entrada cambia automáticamente a Deezer.
 - Para obtener más información, visite: www.technics.com/support/

Usar Amazon Music

Puede reproducir música desde el servicio de música en streaming Amazon Music en este aparato con la aplicación específica "Technics Audio Center" (gratuita) en su teléfono inteligente, tableta, etc.

Para obtener más información sobre Amazon Music, acceda al siguiente sitio web.

www.amazonmusic.com



amazon music

■ Preparación

- Instale la versión más reciente de "Technics Audio Center" en su dispositivo (teléfono inteligente, tableta, etc.).

Para obtener más información, visite:
www.technics.com/support/

- Conecte este aparato y el dispositivo en el que ha instalado "Technics Audio Center" a la red conectada a Internet. Para obtener más información, consulte las instrucciones de funcionamiento.
- Cuando se use Amazon Music por primera vez, inicie sesión en Amazon Music. Siga los siguientes pasos para iniciar sesión.
 - ① Inicie "Technics Audio Center" en su dispositivo (teléfono inteligente, tableta, etc.).
 - ② Seleccione "Amazon Music" en "Technics Audio Center".
 - ③ Inicie sesión en Amazon Music. (Si no tiene una cuenta, tendrá que registrarse para obtener una).

1 Pulse [**>SELECT<**] varias veces para seleccionar **"Amazon Music"**.

- Cuando se use Amazon Music por primera vez, se mostrará "Operate via App". Utilice la aplicación específica "Technics Audio Center" para llevar a cabo las operaciones.

2 Pulse [**▲**], [**▼**] para seleccionar un elemento y pulse [**OK**].

- Repita este paso para hacer más selecciones.
- Pulse [RETURN] para volver a la carpeta anterior.
- Es posible que las carpetas o los contenidos se muestren en un orden distinto al que tienen en el dispositivo conectado, dependiendo de sus especificaciones.

Nota

- Es posible que algunas operaciones no estén disponibles en función del servicio de música en streaming.

Operaciones durante la reproducción

Parada	[■]
Pausa	[▶/] • Pulse de nuevo para reanudar la reproducción.
Avance	[⏮] [⏭]
Búsqueda	Mantenga pulsado [⏮] o [⏭].

Reproducción de repetición "Repeat"

1 Pulse [MENU].

2 Pulse [**▲**], [**▼**] repetidas veces para seleccionar **"Repeat"** y, a continuación, pulse [**OK**].

3 Pulse [**▲**], [**▼**] para seleccionar un elemento y pulse [**OK**].

1-Track:

Reproduce repetidas veces solamente la pista seleccionada. (Se mostrará "1↻".)

All:

Se repiten todas las pistas. (Se mostrará "↻".)

- El contenido de la configuración se guarda aunque la fuente de entrada se cambie.
- La reproducción repetida puede no estar disponible dependiendo del contenido.

Reproducción aleatoria "Random"

- 1 Pulse [MENU].**
 - 2 Pulse [▲], [▼] repetidas veces para seleccionar "Random" y, a continuación, pulse [OK].**
 - 3 Pulse [▲], [▼] para seleccionar "On" y, a continuación, pulse [OK].**
- Se visualizará "RND".
 - Es posible que todas las pistas no se reproduzcan. Ajuste la reproducción repetida ("All").
 - El contenido de la configuración se guarda aunque la fuente de entrada se cambie.
 - La reproducción aleatoria puede no estar disponible dependiendo del contenido.

Operaciones con la aplicación específica "Technics Audio Center"

Inicie la reproducción mediante "Technics Audio Center" en su teléfono inteligente o tableta.

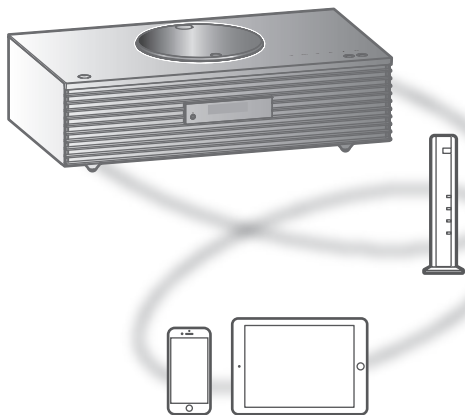
- Si selecciona Amazon Music dentro de "Technics Audio Center" en su teléfono inteligente o tableta, la entrada cambia automáticamente a Amazon Music.
- Para obtener más información, visite:
www.technics.com/support/

Uso de Qobuz

Puede reproducir música desde el servicio de música en streaming Qobuz en este aparato con la aplicación específica "Technics Audio Center" (gratuita) en su teléfono inteligente, tableta, etc.

Para obtener más información sobre Qobuz, acceda al siguiente sitio web.

www.qobuz.com



■ Preparación

- Instale la versión más reciente de "Technics Audio Center" en su dispositivo (teléfono inteligente, tableta, etc.).

Para obtener más información, visite:

www.technics.com/support/

- Conecte este aparato y el dispositivo en el que ha instalado "Technics Audio Center" a la red conectada a Internet. Para obtener más información, consulte las instrucciones de funcionamiento.
- Cuando se use Qobuz por primera vez, inicie sesión en Qobuz. Siga los siguientes pasos para iniciar sesión.
 - ① Inicie "Technics Audio Center" en su dispositivo (teléfono inteligente, tableta, etc.).
 - ② Seleccione "Qobuz" en "Technics Audio Center".
 - ③ Inicie sesión en Qobuz. (Si no tiene una cuenta, tendrá que registrarse para obtener una).

1 Pulse [**>SELECT<**] varias veces para seleccionar "Qobuz".

- Cuando se muestre "Operate via App", utilice la aplicación específica "Technics Audio Center" para llevar a cabo las operaciones.

2 Pulse [**▲**], [**▼**] para seleccionar un elemento y pulse [**OK**].

- Repita este paso para hacer más selecciones.
- Pulse [**RETURN**] para volver a la carpeta anterior.
- Es posible que las carpetas o los contenidos se muestren en un orden distinto al que tienen en el dispositivo conectado, dependiendo de sus especificaciones.

Nota

- En función del país o región, es posible que la reproducción no esté disponible.

Operaciones durante la reproducción

Parada	[■] (Vuelve a la lista.)
Pausa	[▶/] • Pulse de nuevo para reanudar la reproducción.
Avance	[⏮] [⏭]
Búsqueda	Mantenga pulsado [⏮] o [⏭].

Reproducción de repetición "Repeat"

1 Pulse [**MENU**].

2 Pulse [**▲**], [**▼**] repetidas veces para seleccionar "Repeat" y, a continuación, pulse [**OK**].

3 Pulse [**▲**], [**▼**] para seleccionar un elemento y pulse [**OK**].

1-Track:

Reproduce varias veces solamente la pista seleccionada.

(Se mostrará "1↻".)

All:

Se repiten todas las pistas.

(Se mostrará "↻".)

- El contenido de la configuración se guarda aunque la fuente de entrada se cambie.

Reproducción aleatoria

“Random”

- 1 Pulse [MENU].**
 - 2 Pulse [▲], [▼] repetidas veces para seleccionar “Random” y, a continuación, pulse [OK].**
 - 3 Pulse [▲], [▼] para seleccionar “On” y, a continuación, pulse [OK].**
- Se visualizará “RND”.
 - Durante la reproducción aleatoria, es posible que no pueda saltar a la pista anterior.
 - El contenido de la configuración se guarda aunque la fuente de entrada se cambie.

Añadir pista/álbum/artista, etc. a la lista de favoritos

“Add Favourites”

- 1 Pulse [▲], [▼] para seleccionar el contenido que quiera añadir y, a continuación, pulse [OK].**
- Repita este paso para hacer más selecciones.
 - Pulse [RETURN] para volver a la carpeta anterior.
 - Es posible que las carpetas o los contenidos se muestren en un orden distinto al que tienen en el dispositivo conectado, dependiendo de sus especificaciones.
- 2 Pulse [MENU].**
 - 3 Seleccione “Add Favourites” y, a continuación, pulse [OK].**
- Se mostrará “Added” después de realizar el registro.

Recuperar pista/álbum/artista favorito

- 1 Pulse [▲], [▼] repetidas veces para seleccionar "Favorites" y, a continuación, pulse [OK].**
 - Se muestra "Favorites" en la primera capa. Pulse [RETURN] para volver a la carpeta anterior.
 - Seleccione "Playlists" para recuperar la lista de reproducción favorita.
- 2 Pulse [▲], [▼] para seleccionar el contenido y, a continuación, pulse [OK].**
 - Se mostrará "Empty" si no se ha registrado ningún contenido en la lista de favoritos.

Eliminar pista/álbum/artista "Delete Favourites"

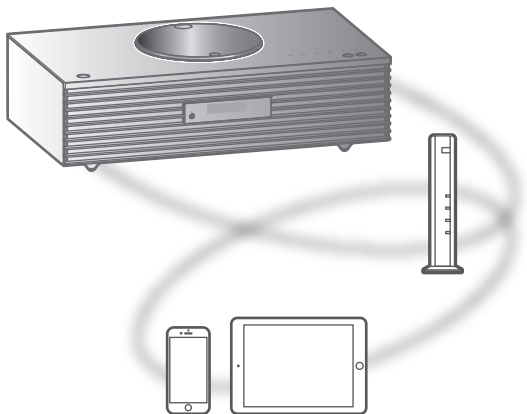
- 1 Pulse [▲], [▼] para seleccionar el contenido que desee eliminar de la lista de favoritos.**
- 2 Pulse [MENU].**
- 3 Seleccione "Delete Favourites" y, a continuación, pulse [OK].**
- 4 Pulse [▲], [▼] para seleccionar "Yes" y, a continuación, pulse [OK].**
 - Se mostrará "Deleted" después de realizar la eliminación.

Operaciones con la aplicación específica "Technics Audio Center"

Inicie la reproducción mediante "Technics Audio Center" en su teléfono inteligente o tableta.

- Si selecciona Qobuz dentro de "Technics Audio Center" en su teléfono inteligente o tableta, la entrada cambia automáticamente a Qobuz.
- Para obtener más información, visite: www.technics.com/support/

Escuchar música mediante una aplicación compatible con Chromecast



Este aparato admite las aplicaciones compatibles con Chromecast. Para obtener información detallada sobre las aplicaciones compatibles con Chromecast, visite:

g.co/cast/apps

■ Preparación

- Complete los ajustes de la red. (⇒ 28)
 - Asegúrese de que la red esté conectada a Internet.
- Instale una aplicación compatible con Chromecast en su dispositivo (teléfono inteligente, tableta, etc.).
- Conecte el dispositivo a la red que se esté utilizando en ese momento en casa.

1 Abra la aplicación compatible con Chromecast en su dispositivo (teléfono inteligente, tableta, etc.) y seleccione este aparato como dispositivo de conexión.

- La fuente de entrada cambia automáticamente a "Casting".

2 Reproduzca la música.

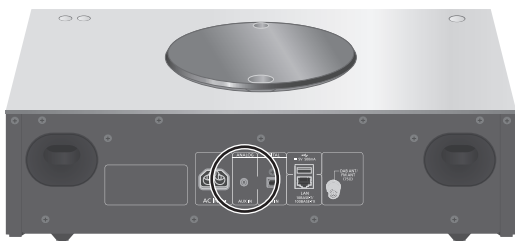
No todos los servicios de música en streaming están disponibles en todos los países o todas las regiones. Puede requerirse el registro o suscripción, o bien pueden aplicarse cargos por utilizar los servicios de música en streaming. Los servicios podrían cambiar o interrumpirse. Para obtener más información, visite el sitio web concreto de los servicios de música en streaming.

Aviso importante:

Antes de transferir este aparato a un tercero o de eliminarlo, asegúrese de cerrar sesión en sus cuentas de servicios de reproducción de música en streaming para evitar el uso no autorizado de sus cuentas.

Usar la entrada auxiliar

Puede conectar un reproductor de audio portátil, etc. con el cable de audio analógico (no suministrado) y reproducir música.



Cable de audio analógico (φ3,5 mm) (no suministrado)



Reproductor de audio portátil, etc.

- 1 Desconecte el cable de alimentación de CA.
- 2 Conecte este aparato y un reproductor de audio portátil, etc.
- 3 Conecte el cable de alimentación de CA a este aparato. (⇒ 27)
- 4 Pulse [⏻] para encender este aparato.
- 5 Pulse [>SELECT<] varias veces para seleccionar "AUX".
- 6 Inicie la reproducción en el dispositivo conectado.

Ajustar el nivel de volumen "Input Level"

Si el volumen de la entrada auxiliar es alto, el ajuste a "Low" puede mejorar el nivel de volumen.

- 1 Pulse [MENU].**
- 2 Pulse [OK].**
- 3 Pulse [▲], [▼] repetidas veces para seleccionar "Low" y, a continuación, pulse [OK].**


Nota

- El ajuste de fábrica es "High".

Configuración

Uso de la función de favoritos	88
Registrar una emisora o lista de reproducción como favorita en [FAV]	88
Ajuste del sonido	89
Ajustar BASS/MID/TREBLE " Tone Control "	89
Ajustar la calidad de sonido en función del lugar de instalación " Space Tune "	90
Reproducción con un sonido más natural " RE-MASTER "	90
Temporizador del modo sleep " SLEEP "	90
Reloj y temporizador	91
Ajustar el reloj " CLOCK "	91
Temporizador de reproducción.....	92
Otros ajustes	94
Función de apagado automático " Auto Off "	94
Función de atenuación automática " Auto DIMMER "	95
Iluminación de la cubierta superior " ILLUMINATION "	95
Ajuste del sonido de funcionamiento " Beep "	95
Pantalla del reloj en modo de espera " Standby Display "	95
Modo de espera de la red " Standby Mode "	96
Ajustes de red " Network "	96
Cambiar la codificación de los caracteres " E Asian Character "	97
Configuración de los interruptores táctiles " Touch Switch "	97

Cambiar la indicación del reloj "CLOCK Indication"	97
Comprobar el nombre de modelo "Model No."	97
Comprobar la versión del firmware "F/W Version"	97
Actualizaciones del firmware "F/W Update"	98

 Contenedos ... 04

Uso de la función de favoritos

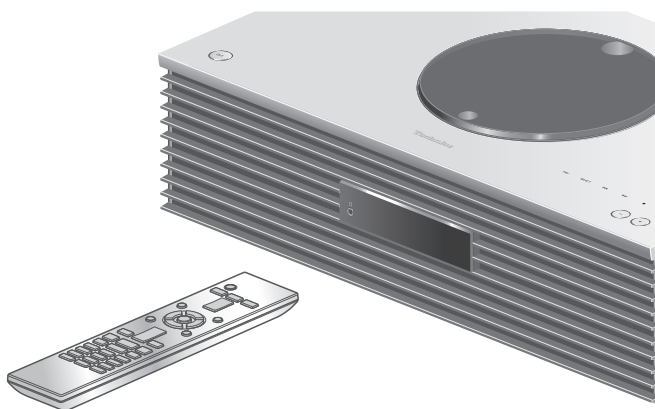
Registrar una emisora o lista de reproducción como favorita en [FAV]

Puede registrar su emisora o lista de reproducción favorita (DAB/DAB+, FM, Internet Radio, Podcasts, etc.) y recuperar fácilmente esta emisora pulsando [FAV]. (También puede registrarla pulsando [FAV] en el interruptor táctil).

- 1 Cambiar la fuente de entrada (DAB/DAB+, FM, Internet Radio, Podcasts, etc.).**
 - 2 Mantenga pulsado [FAV] mientras se reproduce la emisora o lista de reproducción favorita.**
 - Se mostrará la pantalla de registro.
 - 3 Pulse [▲], [▼] para seleccionar el número (1 - 9) que desee registrar y, a continuación, pulse [OK].**
 - "Memorised" se muestra cuando el registro está completado. (Confirme que la emisora retransmite contenido si aparece "Failed").
 - Una emisora que ha sido memorizada se sobrescribe cuando se selecciona otra emisora para el mismo número.
- Para cancelar este ajuste a mitad, pulse [RETURN].

Recuperar la emisora favorita

- 1 Pulse [FAV].**
- 2 Pulse el número registrado (1 - 9) y, a continuación, pulse [OK].**
 - También puede recuperar la emisora pulsando repetidas veces [FAV]. (Cambia a la emisora registrada).
 - La fuente de entrada cambia automáticamente a la emisora registrada.
 - Se mostrará "Empty" si no se ha registrado ningún elemento en la lista de favoritos.



- 1 Pulse [SETUP].
- 2 Pulse [▲], [▼] repetidas veces para seleccionar el menú y, a continuación, pulse [OK].
- 3 Pulse [▲], [▼], [◀], [▶] para establecer y pulse [OK].

Ajustar BASS/MID/TREBLE "Tone Control"

Puede ajustar el tono de este aparato. Se puede ajustar cada rango tonal (BASS/MID/TREBLE).

- Para habilitar esta función, seleccione "On (adjustment)".
- Cada nivel se puede ajustar entre "- 10" y "+ 10".
- Se mostrará "TONE" después de realizar la configuración.

Ajustar la calidad de sonido en función del lugar de instalación "Space Tune"

Puede ajustar la calidad del sonido en función del lugar de instalación (cerca de la pared o una esquina de la habitación).

Free:

Sin objetos (pared, etc.) alrededor de este aparato

Wall:

Hay una pared detrás de este aparato.

Corner:

Este aparato está en la esquina de la habitación.

Nota

- Utilizando la aplicación específica "Technics Audio Center" (gratuita) en su dispositivo iOS, puede medir la ubicación entre su dispositivo iOS y este aparato. Ajuste "Space Tune" a "Measured" después de medir con el dispositivo iOS. Para obtener más información, visite: www.technics.com/support/

Reproducción con un sonido más natural "RE-MASTER"

La remasterización expande la banda de reproducción y consigue una mayor profundidad de bits para reproducir sonidos expansivos y naturales próximos a las fuentes originales de la música.

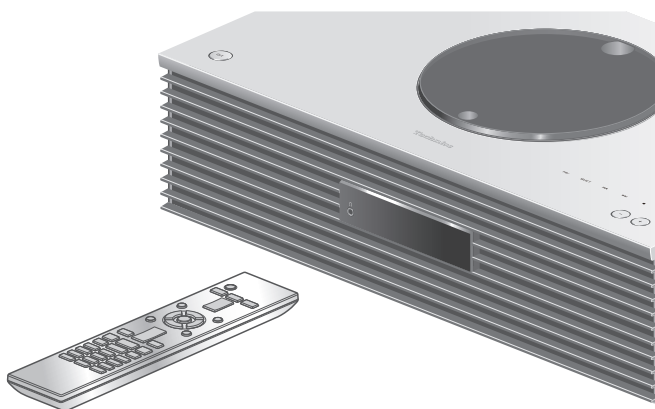
- El ajuste de fábrica es "Off".
- En función del contenido, puede que no se remasterice el sonido, aunque se ajuste en "On".

Temporizador del modo sleep "SLEEP"

El temporizador del modo sleep puede cambiar el aparato al modo de espera después de un tiempo establecido. (30 minutos/60 minutos/90 minutos/120 minutos/Off)

- Se mostrará "SLEEP" después de realizar la configuración.
- El temporizador del modo sleep siempre es lo primero. Asegúrese de no superponer los temporizadores.

Reloj y temporizador



- 1 Pulse [SETUP].
- 2 Pulse [▲], [▼] repetidas veces para seleccionar el menú y, a continuación, pulse [OK].
- 3 Pulse [▲], [▼], [◀], [▶] para establecer y pulse [OK].

Ajustar el reloj "CLOCK"

La hora se muestra durante 20 segundos al seleccionar "CLOCK". (Pulse [OK] para acceder a la pantalla de configuración del reloj). Pulse [▲], [▼] para ajustar la hora/día en la pantalla de configuración del reloj.

- Para ajustar el reloj con los botones numéricos p. ej.) 16:05
[1] > [6] > [0] > [5]
- Al pulsar [◀], [▶] se ajusta el día o el tipo de reloj (AM/PM).

Nota

- El reloj se pone a cero si se produce un corte de energía o se desconecta el cable de alimentación de CA.
- Ajuste el reloj regularmente para mantener la precisión.
- Utilizando la aplicación específica "Technics Audio Center" (gratuita) en su tableta/teléfono inteligente, puede actualizar la información de hora de este aparato.
Para obtener más información, visite:
www.technics.com/support/

Temporizador de reproducción

Puede ajustar el temporizador de modo que este aparato se encienda a la hora establecida todos los días.

■ Preparación

- Ajuste el reloj. (⇒ 91)
- Prepare la fuente de música seleccionada (CD, radio, dispositivo USB, etc.).
- Sintonice la emisora/canal (de radio).

Nota

- Utilizando la aplicación específica “Technics Audio Center” (gratuita) en su tableta/ teléfono inteligente, también puede ajustar el temporizador.

Para obtener más información, visite:

www.technics.com/support/

Activar el temporizador “Play Timer Setting”

- ① Ajuste el volumen deseado.
- ② Pulse [▲], [▼] para seleccionar “On” y, a continuación, pulse [OK] para guardar el volumen.
 - Se mostrará el icono del reloj.
 - “Adjust CLOCK” se muestra cuando el reloj no está ajustado.
 - “Adjust Play Timer” se muestra cuando el temporizador de reproducción no está ajustado.
- ③ Ponga el aparato en modo de espera.
 - El temporizador se activa después de poner el aparato en modo de espera.
 - A la hora establecida, la fuente de música comienza a reproducirse a un volumen bajo y el volumen se incrementa gradualmente hasta el nivel preajustado.
 - Para apagar el temporizador, seleccione “Off” en el paso 2 (arriba).

Nota

- Este aparato puede utilizarse normalmente incluso después de ajustar el temporizador. No obstante:
 - Ponga el aparato en modo de espera antes de la hora de inicio del temporizador.
 - Aunque la fuente de audio o el volumen se cambien, el temporizador seguirá utilizando la fuente de audio y el volumen que se ajustaron cuando se activó el temporizador.
- Puede ajustar la reproducción repetida para “CD” o “USB”. También puede reproducirse la emisora favorita registrada mediante [FAV].
- Para ajustar el volumen cuando el temporizador está encendido, ajuste “Play Timer Setting” desde “Off” a “On” después de seleccionar el volumen.

- Después de iniciar el temporizador, este aparato se apaga automáticamente a la hora de finalización incluso cuando se utilice este aparato normalmente.

Ajustar el temporizador "Play Timer Adj."

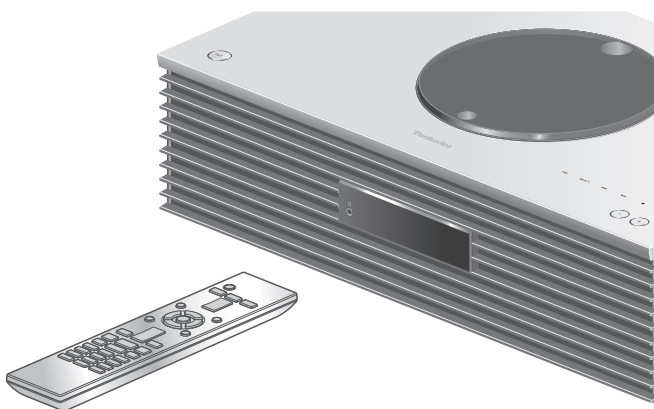
Los ajustes actuales se muestran al seleccionar "Play Timer Adj." y pulsar [OK]. Pulse [OK] de nuevo para acceder a la pantalla de configuración del temporizador y la pantalla empezará a parpadear.

- ① Pulse [▲], [▼] o los botones numéricos para ajustar la hora de inicio y, a continuación, pulse [OK].
 - ② Pulse [▲], [▼] o los botones numéricos para ajustar la hora de finalización y, a continuación, pulse [OK].
 - ③ Pulse [▲], [▼] para seleccionar la fuente de música, el volumen y el día de la semana y, a continuación, pulse [OK].
- La configuración de repetición es la siguiente:
"Everyday": A la misma hora cada día
"Once": Una vez
"SAT, SUN": Cada sábado y domingo
"MON to FRI": De lunes a viernes

■ Para visualizar la configuración del temporizador

Después de la configuración, puede confirmar la hora de ajuste, la fuente de música, etc. al seleccionar "Play Timer Adj." y pulsar [OK].

- También puede confirmarlos en modo de espera al pulsar [INFO].



- 1 Pulse [SETUP].
- 2 Pulse [▲], [▼] repetidas veces para seleccionar el menú y, a continuación, pulse [OK].
- 3 Pulse [▲], [▼], [◀], [▶] para establecer y pulse [OK].

Función de apagado automático "Auto Off"

Mientras se configure el ajuste a "On", este aparato entrará en modo de espera de forma automática para ahorrar energía, si no se emite ningún sonido sin funcionamiento, como al pulsar botones, etc. durante unos 20 minutos.

- Cuando la fuente de entrada es "DAB/DAB+" o "FM", esta función no funciona.
- El ajuste de fábrica es "On". Para deshabilitar esta función, seleccione "Off".

Nota

- El ajuste se guarda aunque el aparato se apague y encienda.
- "Auto Off" se muestra 3 minutos antes de que el aparato se apague.

Función de atenuación automática "Auto DIMMER"

Mientras se configure el ajuste a "On", este aparato ajustará el brillo de la pantalla, el indicador de energía, etc. de forma temporal si no se emite ningún sonido sin funcionamiento, como al pulsar botones, etc. durante unos 20 minutos.

- El ajuste de fábrica es "On".

Iluminación de la cubierta superior "ILLUMINATION"

La cubierta superior se ilumina cuando se enciende este aparato. (La luz de la cubierta superior se apaga cuando esta se abre).

- El ajuste de fábrica es "Mode2". Para deshabilitar esta función, seleccione "Off".

Mode1:

La cubierta superior siempre se ilumina.

Mode2:

La cubierta superior se ilumina únicamente cuando se inserta un CD reproducible y la fuente de entrada es "CD".

Ajuste del sonido de funcionamiento "Beep"

Puede encender/apagar el pitido para el funcionamiento mediante interruptores táctiles.

- El ajuste de fábrica es "On". Para deshabilitar esta función, seleccione "Off".

Pantalla del reloj en modo de espera "Standby Display"

Puede ajustar la pantalla del reloj en modo de espera.

On (CLOCK):

Muestra en reloj en modo de espera.

- El indicador del reloj se mueve cada cierto tiempo.
- Cuando se apaga el panel de visualización al pulsar [DIMMER], no se muestra el reloj. (El reloj se muestra durante algunos segundos cuando se pulsa [INFO]).

Off:

No se muestra (el reloj se muestra durante algunos segundos cuando se pulsa [INFO]).

- El ajuste de fábrica es "Off".

Modo de espera de la red "Standby Mode"

Cuando esta función se ajusta en "On", este aparato se encenderá automáticamente en los siguientes casos:

- Cuando se establezca una conexión Bluetooth® a este aparato desde un dispositivo Bluetooth® sincronizado.
- Cuando se realicen operaciones de reproducción en este aparato desde un dispositivo conectado a la red.
- El ajuste de fábrica es "On". Para deshabilitar esta función, seleccione "Off".

Ajustes de red "Network"

Fuerza de la señal Wi-Fi "Wi-Fi Menu"

La función LAN inalámbrica se puede habilitar o deshabilitar.

- El ajuste de fábrica es "On".

Mostrar el icono de red "Network Indicator"

Ajuste en "Off" para apagar el icono de red (LAN con cable o LAN inalámbrica) de la pantalla.

- El ajuste de fábrica es "On".

Intensidad de la señal Wi-Fi "Signal Level"

Para comprobar la fuerza de la señal Wi-Fi en la ubicación de este sistema:

- La intensidad de la señal se muestra como 3 (máx.) - 2 - 1. Si el indicador muestra "2" o "1", cambie la posición o el ángulo de su router inalámbrico o de este sistema, y compruebe si mejora la conexión.
- Si se muestra "0", este sistema no puede establecer una conexión con el router inalámbrico.

Cambiar la codificación de los caracteres “E Asian Character”

Puede cambiar la codificación de caracteres de nombres de pistas y artistas, así como de otra información cuando no se muestren debidamente.

Type 1(日本):

Se le da prioridad al japonés. (por defecto)

Type 2(简体字):

Se le da prioridad al chino (simplificado).

Configuración de los interruptores táctiles “Touch Switch”

Activar/desactivar el control mediante interruptores táctiles.

- El ajuste de fábrica es “On”.

Cambiar la indicación del reloj “CLOCK Indication”

Puede seleccionar el tipo de indicación del reloj.

24-hour:

Reloj de 24 horas

12-hour:

Reloj de 12 horas

- El ajuste de fábrica es “24-hour”.

Comprobar el nombre de modelo “Model No.”

Se mostrará el nombre de modelo.

Comprobar la versión del firmware “F/W Version”

La versión del firmware instalada se muestra en el aparato.

Actualizaciones del firmware "F/W Update"

En ocasiones, Panasonic puede lanzar actualizaciones del firmware para esta unidad que pueden optimizar el funcionamiento de ciertas características. Estas actualizaciones se encuentran disponibles de forma gratuita.

- Para consultar la información sobre la actualización, acceda al siguiente sitio web:
www.technics.com/support/firmware/

La descarga tiene una duración de unos 15 minutos.

No desconecte el cable de alimentación de CA ni ponga este aparato en modo de espera durante la actualización.

No desconecte la memoria USB mientras se está actualizando.

- El progreso se muestra como "Updating □ %" durante la actualización. ("□" significa un número).

Nota

- Debido a las medidas para resolver problemas de seguridad, etc., hay veces que las operaciones (temporizadores, etc.) de este sistema se detienen a la fuerza y se actualiza el firmware. Si no desea que el firmware se actualice a la fuerza, desconecte el cable LAN o desconéctese de la red inalámbrica.
- Durante el proceso de actualización, no se podrán realizar otras operaciones.
- Si no hay actualizaciones, se visualizará "Firmware is Up To Date". (No es necesario actualizarlo).
- La actualización del firmware puede restablecer la configuración de este aparato.

Actualizar a través de Internet

■ Preparación

- Conecte este aparato a la red. (⇒ 28)
 - Asegúrese de que la red esté conectada a Internet.

1 Pulse [SETUP].

2 Pulse [▲], [▼] repetidas veces para seleccionar "F/W Update" y, a continuación, pulse [OK].

3 Pulse [▲], [▼] para seleccionar "Internet" y, a continuación, pulse [OK].

4 Pulse [▲], [▼] para seleccionar “Yes” y, a continuación, pulse [OK].

- El progreso se muestra como “Updating □ %” durante la actualización. (“□” significa un número).
- Cuando la actualización finaliza correctamente, se visualiza “Success”.

5 Pulse [⏻] para apagar y encender este aparato.

Actualizar a través de una memoria USB

■ Preparación

- Descargue el firmware más reciente en la memoria USB. Para obtener más información, consulte el siguiente sitio web:
www.technics.com/support/firmware/

1 Conecte la memoria USB con el nuevo firmware.

2 Pulse [SETUP].

3 Pulse [▲], [▼] repetidas veces para seleccionar “F/W Update” y, a continuación, pulse [OK].

4 Pulse [▲], [▼] para seleccionar “USB” y, a continuación, pulse [OK].

5 Pulse [▲], [▼] para seleccionar “Yes” y, a continuación, pulse [OK].

- El progreso se muestra como “Updating □ %” durante la actualización. (“□” significa un número).
- Cuando la actualización finaliza correctamente, se visualiza “Success”.


6 Pulse [⏻] para apagar y encender este aparato.

Nota

- La descarga podría durar más de lo esperado; depende de la memoria USB.

Otros

Solución de problemas	101
Calentamiento de este aparato	101
¿Tiene instalada la versión actualizada del firmware?	101
Para restablecer la configuración de fábrica.....	101
General	102
Disco.....	104
Radio	104
USB.....	105
Bluetooth®	105
Red	106
Servicio de música en streaming	108
Mando a distancia.....	109
Interruptores táctiles.....	109
Mensajes.....	109
Medios reproducibles.....	113
Notas sobre los CD.....	113
USB.....	114
Acerca de Bluetooth®	115
Licencias.....	116
Especificaciones	118

 [Contenidos ... 04](#)

Solución de problemas

Haga las comprobaciones siguientes antes de solicitar el servicio de reparaciones. Si tiene alguna duda acerca de los puntos de comprobación, o si las soluciones indicadas en la siguiente guía no solucionan el problema, consulte a su distribuidor para recibir instrucciones.

Calentamiento de este aparato

Este aparato se calienta mientras está en uso.

- Tenga cuidado cuando toque la parte inferior de este aparato porque puede estar caliente. Para la instalación o el cuidado del aparato, desconecte el cable de alimentación de CA y espere durante al menos 3 minutos.

¿Tiene instalada la versión actualizada del firmware?

Panasonic está constantemente mejorando el firmware de la unidad para asegurar que nuestros clientes disfruten de la última tecnología. (⇒ 98)

Para restablecer la configuración de fábrica

Cuando ocurran las siguientes situaciones, reinicie la memoria:

- No hay respuesta al presionar los botones.
- Desea limpiar y reiniciar los contenidos de la memoria.

1 Pulse [SETUP].

2 Pulse [▲], [▼] repetidas veces para seleccionar "Initialization" y, a continuación, pulse [OK].

3 Pulse [▲], [▼] para seleccionar "Yes" y, a continuación, pulse [OK].

- Aparece una pantalla de confirmación. Seleccione "Yes" en los siguientes pasos para restablecer todos los ajustes a los valores de fábrica.

4 Pulse [▲], [▼] para seleccionar "Yes" y, a continuación, vuelva a pulsar [OK].

Nota

- Si no se puede acceder al menú de configuración, desconecte el cable de alimentación de CA y vuelva a conectarlo mientras mantiene pulsado [⏻/⏻] después de unos 3 minutos o más para restablecer todos los ajustes a los valores de fábrica. (Se mostrará "Initialized").

General

El aparato no funciona.

Las operaciones no se realizan correctamente.

- Es posible que uno de los dispositivos de seguridad, etc. del aparato se haya activado.
 - ① Pulse [⏻/⏻] en el aparato para cambiar el aparato al modo de espera.
 - Si el aparato no cambia al modo de espera, pulse [⏻/⏻] en el aparato durante al menos 5 segundos. El aparato cambiará al modo de espera a la fuerza.
Como alternativa, desconecte el cable de alimentación de CA, espere durante al menos 3 minutos y, a continuación, vuelva a conectarlo.
 - ② Pulse [⏻/⏻] en el aparato para encenderlo. (Puede transcurrir un tiempo hasta que este aparato se encienda).
 - Si el aparato todavía no funciona, póngase en contacto con su distribuidor.
- El mando a distancia podría no funcionar correctamente. (⇒ 109)
- Es posible que el funcionamiento mediante interruptores táctiles esté desactivado. Compruebe el ajuste. (⇒ 97)

Se puede oír un "zumbido" durante la reproducción.

- Hay un cable de alimentación de CA de otro dispositivo o una luz fluorescente cerca de los cables. Apague otros aparatos o manténgalos alejados de los cables de este aparato.
- Un fuerte campo magnético cerca del televisor u otro dispositivo podrían afectar negativamente la calidad del audio. Mantenga este aparato alejado de dicha ubicación.
- Los altavoces podrían emitir ruido si un dispositivo cercano está emitiendo ondas de radio potentes, por ejemplo, cuando se establece una llamada con un teléfono móvil.

No hay sonido.

- Compruebe el volumen de este aparato y el dispositivo conectado.
- Compruebe si los cables a los terminales de entrada y salida están conectados de manera correcta. Si no es así, ponga el aparato en modo de espera y vuelva a conectar los cables correctamente.
- Compruebe que está seleccionada la fuente de entrada correcta.
- Inserte los enchufes de los cables hasta el fondo para que queden bien conectados.
- La reproducción de contenido multicanal no está soportada.
- El terminal de entrada de audio digital de este aparato solo puede detectar señales PCM lineales. Para obtener más información, consulte las instrucciones de funcionamiento del dispositivo.

La reproducción no arranca.

- Puede llevar algún tiempo dependiendo del ambiente o los dispositivos conectados.
- Compruebe si se admite el formato del archivo. Para obtener información sobre los formatos admitidos, consulte la sección "Formato de archivo". (⇒ 122)

El aparato cambia al modo de espera automáticamente.

- ¿Está activada la función de apagado automático? (⇒ 94)
- Este aparato incorpora un circuito de protección para evitar daños derivados del calentamiento. Cuando utilice este aparato a un volumen muy alto durante un periodo prolongado, es posible que se apague automáticamente. Espere a que el aparato se enfríe antes de volver a encenderlo. (Durante unos 3 minutos)

Se vuelve a la configuración de fábrica.

- La actualización del firmware puede restablecer la configuración.

Disco

La pantalla no es correcta o no comienza la reproducción.

- Asegúrese de que el disco sea compatible con esta unidad. (⇒ 113)
- Hay humedad en la lente. Espere por aproximadamente una hora y vuelva a intentarlo.
- No se pueden reproducir discos CD-R y CD-RW sin finalizar.
- No se admiten los formatos WMA/MP3. Consulte "Notas sobre los CD" (⇒ 113) para más información sobre los discos que puede reproducir este aparato.

La reproducción tarda tiempo en comenzar.

- El disco podría tardar un rato en cargar si contiene muchas pistas.

Radio

La recepción DAB+ es deficiente.

- Mantenga la antena alejada de ordenadores, televisores y cables.
- Utilice una antena exterior (⇒ 26).

La recepción es estática o ruidosa mientras se escucha una emisora de radio.

- Confirme que la antena está bien conectada. (⇒ 26)
- Ajuste la posición de la antena.
- Mantenga una cierta distancia entre la antena y el cable de alimentación de CA.
- Utilice una antena exterior si hay edificios o montañas cerca. (⇒ 26)
- Apague el televisor u otros reproductores de audio o sepárelos de este aparato.
- Mantenga este aparato alejado de teléfonos móviles si hay interferencias.

USB

La unidad USB o sus contenidos no se pueden leer.

- El formato de la unidad USB o sus contenidos no son compatibles con la unidad. (⇒ 114)

No hay respuesta cuando se presiona [▶/III].

- Desconecte el dispositivo USB y vuelva a conectarlo. Como alternativa, apague el aparato y vuelva a encenderlo.

Operación lenta de la memoria USB.

- La lectura de las unidades grandes de memoria USB insume mucho tiempo.
- Podría tardar un rato si contiene muchos archivos o carpetas.

La información no se muestra correctamente.

- Es posible que no se muestren correctamente los nombres de pistas, etc.

Bluetooth®

No se puede completar la sincronización.

- Compruebe el estado del dispositivo Bluetooth®.

El dispositivo no se puede conectar.

- La sincronización del dispositivo no tuvo éxito o se ha sustituido el registro. Intente sincronizar de nuevo el dispositivo. (⇒ 48)
- Este aparato puede estar conectado a un dispositivo diferente. Desconecte el otro dispositivo e intente sincronizarlo de nuevo.

El dispositivo está conectado pero el audio no se puede escuchar en este aparato.

- En algunos dispositivos con Bluetooth® integrado, debe establecer manualmente "SC-C70MK2-****" para la salida de audio. Consulte las instrucciones de funcionamiento del dispositivo para obtener más información.

Se interrumpe el sonido.

- El dispositivo se encuentra fuera del rango de comunicación de 10 m. Acerque el dispositivo Bluetooth® a este sistema.
- Retire los obstáculos entre este sistema y el dispositivo.
- Otros dispositivos que utilizan la banda de frecuencia de 2,4 GHz (router inalámbrico, microondas, teléfonos inalámbricos, etc.) están interfiriendo. Acerque el dispositivo Bluetooth® a este sistema y aléjelo de los otros dispositivos.
- Seleccione "Mode1" para una comunicación estable. (⇒ 49)

No se puede conectar a una red.

- Verifique la conexión a la red y la configuración. (⇒ 28)
- Si la red está establecida para ser invisible, hágala visible mientras configura la red de este aparato o realiza una conexión de red LAN con cable.
- La seguridad Wi-Fi de este sistema es compatible con WPA2™. Por tanto, su router inalámbrico debe ser compatible con WPA2™. Para obtener información sobre las funciones de seguridad compatibles con su router y sobre cómo modificar su configuración, consulte las instrucciones de funcionamiento o póngase en contacto con su proveedor de servicios de Internet.
- Compruebe que la función multidifusión del router inalámbrico esté habilitada.
- El entorno LAN inalámbrico o las interferencias de radio en su área pueden causar problemas de conexión. En ese caso, pruebe con otro método de conexión. Si el problema persiste, establezca una conexión de red LAN con cable. (⇒ 30)
- Mientras el cable de alimentación de CA esté desconectado, el cable de red LAN debe estar conectado o desconectado.

No se puede seleccionar este sistema como los altavoces de salida.

- Compruebe que los dispositivos estén conectados a la misma red que este aparato.
- Vuelva a conectar los dispositivos a la red.
- Apague el router inalámbrico y, a continuación, vuelva a encenderlo.
- Ponga en modo de espera y encienda este aparato y, a continuación, seleccione de nuevo este sistema como los altavoces de salida.

La reproducción no arranca.

Se interrumpe el sonido.

- Si utiliza simultáneamente la banda de 2,4 GHz en el router inalámbrico con otros dispositivos 2,4 GHz, tales como microondas, teléfonos inalámbricos, etc., se pueden producir interrupciones en la conexión. Aumente la distancia de separación entre este aparato y los dispositivos.
 - Si su router inalámbrico admite la banda de 5 GHz, pruebe a usar la banda de 5 GHz.
- No coloque este sistema dentro de un gabinete de metal, ya que podría bloquear la señal Wi-Fi.
- Si la reproducción se detiene, revise el estado de reproducción en el dispositivo.
- Colóquelo cerca del router Wi-Fi.
- Compruebe la fuerza de la señal Wi-Fi mediante "Signal Level" y ajuste la ubicación de este aparato y el router inalámbrico. (⇒ 96)
- Si varios dispositivos inalámbricos usan simultáneamente la misma red inalámbrica que esta unidad, intente apagar los otros dispositivos o reducir el uso de la red inalámbrica.
- Vuelva a conectar los dispositivos a la red.
- Apague el router inalámbrico y, a continuación, vuelva a encenderlo.
- Con algunas versiones de iOS y iTunes, es posible que no se pueda reiniciar la reproducción AirPlay si se cambia el selector (por ejemplo, "CD") o si este aparato está en modo de espera durante la reproducción AirPlay. En este caso, seleccione un dispositivo diferente en el icono AirPlay de Music App o iTunes y, a continuación, vuelva a seleccionar este sistema como los altavoces de salida. (⇒ 64)
- Si con las soluciones anteriores no se resuelve el problema, establezca una conexión de red LAN con cable para todos los dispositivos conectados que tengan un terminal LAN (este aparato, el almacenamiento conectado en red, el servidor multimedia, etc.). (⇒ 30)

No se muestran el servidor multimedia ni su contenido.

- Es posible que el servidor multimedia conectado y su contenido no se muestren correctamente en función de su estado (p. ej., justo después de agregar contenidos al servidor, etc.). Vuelva a intentarlo más tarde. Para obtener más información, consulte las instrucciones de funcionamiento del servidor multimedia.

No es posible encontrar archivos de música almacenados en el PC.

- Cuando reproduce archivos de música en una red, no se muestran aquellos que no están registrados en su servidor de red. Para obtener más información, consulte las instrucciones de funcionamiento de su servidor.

La información no se muestra correctamente.

- Es posible que no se muestren correctamente los nombres de pistas, etc.

Servicio de música en streaming

La reproducción no arranca.

Se interrumpe el sonido.

- Si una emisora no retransmite contenido, no se puede reproducir. (Se saltará o se volverá a la lista).
- En función del estado de la red, es posible que Internet Radio no se reproduzca de forma adecuada.
- En función del entorno de conexión a Internet, el sonido puede interrumpirse o tardar un tiempo en reproducirse.
- Internet Radio es un servicio de radiodifusión de audio que se transmite a través de Internet. En función de la emisora o del estado de la transmisión, la calidad del sonido puede variar.
- Es posible que el servicio no esté disponible según el país o la zona.
- Los servicios que funcionan mediante el servicio de red son operados por los respectivos proveedores del servicio, y el servicio podría interrumpirse de forma temporal o permanente sin previo aviso.

La información no se muestra correctamente.

- Los nombres de emisoras, los países, las regiones, los géneros, los nombres de pistas, los nombres de álbumes, etc. gestionados por el proveedor del servicio podrían no mostrarse correctamente según la información de emisión.

No se pueden recuperar las emisoras, músicas o listas de reproducción registradas en la función de favoritos (FAV).

- Las emisoras, músicas o listas de reproducción pueden haber sido eliminadas o modificadas por el proveedor de servicios. Registre de nuevo la emisora o lista de reproducción.

Al recuperar la función de favoritos, se reproduce un contenido distinto del registrado o puede que no se reproduzca con normalidad (FAV).

- Cuando se añade/recupera contenido de la lista de reproducción como función de favoritos (FAV), el proveedor de servicios puede reproducir un contenido distinto en la lista de reproducción.
- Cuando se añade/recupera contenido como función de favoritos (FAV), es posible que el título no se muestre con normalidad y que el proveedor de servicios no lo reproduzca con normalidad.

Mando a distancia

El mando a distancia no funciona correctamente.

- Las pilas están agotadas o no se han introducido correctamente. (⇒ 23)
- Para evitar interferencia, no coloque objetos en frente del sensor de señal. (⇒ 17)
- Si el modo de mando a distancia del mando a distancia difiere al de este aparato, haga coincidir el modo del mando a distancia con el modo de este aparato. (⇒ 23)

Interruptores táctiles

Los interruptores táctiles no funcionan. El funcionamiento mediante interruptores táctiles no se realiza correctamente.

- Es posible que el funcionamiento mediante interruptores táctiles esté desactivado. Compruebe el ajuste. (⇒ 97)
- Si este aparato detecta una anomalía de los interruptores táctiles como al poner objetos sobre el interruptor táctil o al aplicar demasiada fuerza sobre este, es posible que los interruptores no funcionen temporalmente.
 - ① Espere durante al menos 5 segundos y, a continuación, pulse el interruptor táctil de nuevo.
 - ② Si el interruptor táctil no puede activarse, apague este aparato y, a continuación, enciéndalo.

Mensajes

Adjust CLOCK

- Ajuste el reloj antes de ajustar el temporizador. (⇒ 91)

Adjust Play Timer

- Ajuste la hora de inicio y la hora de finalización del temporizador. (⇒ 93)

Auto Off

- El aparato ha estado sin usarse durante 20 minutos aproximadamente y se apagará dentro de un minuto. Pulse cualquier botón para cancelarlo.

Checking Device

- La unidad está verificando el dispositivo USB conectado. Luego de que esta pantalla desaparece, comienza a funcionar.

Connect to Network

- Conecte esta unidad a la red y, a continuación, espere a que se inicie la actualización del firmware a través de Internet. (⇒ 98)

Connect USB Device

- Descargue el firmware más reciente en la memoria USB y vuelva a intentarlo. (⇒ 99)

Download Fail

- Falló la descarga del firmware. Pulse cualquier botón para salir. Vuelva a intentarlo más tarde.
- No se puede encontrar el servidor. Pulse cualquier botón para salir. Asegúrese de que la red inalámbrica esté conectada a Internet.

Empty

- La carpeta seleccionada está vacía. Añada pistas a la carpeta y vuelva a intentar la operación.
- El servidor no se encuentra en la red. Compruebe si el servidor está conectado a la misma red que este aparato y vuelva a intentar la conexión a este aparato. (⇒ 28)
- No se ha registrado ninguna emisora de Internet Radio en la lista de favoritos. Añada una emisora a la lista. (⇒ 62)
- No se ha registrado ninguna emisora ni lista de reproducción en [FAV]. Añada un elemento a la lista. (⇒ 88)

Error

- Se realiza una operación incorrecta. Lea las instrucciones e inténtelo nuevamente.

Fail

- La conexión de red no se ha finalizado. Vuelva a realizar la configuración. (⇒ 28)
- Se ha producido un error en el ajuste de "Space Tune (Auto)". Desconecte los auriculares antes de iniciar el ajuste. (⇒ 14)

Firmware update is available

- El firmware (gratuito) de este aparato está disponible.
 - ① Pulse [OK].
 - ② Pulse [▲], [▼] para seleccionar "Yes" y, a continuación, pulse [OK].
 - El progreso se muestra como "Updating □ %" durante la actualización. ("□" significa un número).
 - No desconecte el cable de alimentación de CA ni ponga este aparato en modo de espera durante la actualización. (⇒ 98)
 - Cuando la actualización finaliza correctamente, se visualiza "Success".
 - ③ Pulse [⏻] para apagar y encender este aparato.
- Para consultar la información sobre la actualización, acceda al siguiente sitio web:
www.technics.com/support/firmware/

“F□□” (“□” significa un número).

- Se ha producido una anomalía. (Si este aparato detecta una anomalía, el circuito de protección se activa y puede que la alimentación se desconecte automáticamente).

- ¿Este aparato está ubicado en un lugar extremadamente caluroso?
- Espere unos segundos y vuelva a encender el aparato. (El circuito de protección se desactivará).

Si el problema continúa, anote el número que aparece, desenchufe el cable de alimentación de CA y consulte a su distribuidor.

Load Fail

- El firmware no puede encontrarse en la memoria USB.
- Descargue el firmware más reciente en la memoria USB y vuelva a intentarlo. (⇒ 99)

No Device

- No se ha conectado ningún dispositivo USB.
- Conecte el dispositivo USB que quiera reproducir. (⇒ 51)
- El dispositivo USB conectado no es compatible.
- El formato del archivo en el dispositivo USB no es compatible.
 - Para obtener información sobre los formatos admitidos, consulte la sección “Formato de archivo”. (⇒ 122)

No Disc

- No hay ningún CD insertado.
- Inserte el disco que quiera reproducir (⇒ 38).

No Network Available

- Este aparato no está conectado a la red.
- Verifique la conexión de red. (⇒ 28)

No Play

- No se puede reproducir el disco.
- Inserte el disco que quiera reproducir (⇒ 113).

Not Valid

- La función que ha intentado usar no está disponible con la configuración actual. Compruebe los pasos y la configuración.

Operate via App

- El funcionamiento desde el aparato o el mando a distancia no está disponible.
- Utilice el dispositivo conectado o la aplicación para llevar a cabo las operaciones.

PGM Full

- El número de pistas programadas son más de 24.

Please Wait

- Esto se muestra, por ejemplo, cuando este aparato está en modo de espera/encendido. (Hasta cerca de 1 minuto y 30 segundos)

Reading

- La unidad está verificando la información del CD. Luego de que esta pantalla desaparece, comienza a funcionar.

“Remote □” (“□” significa un número).

- El mando a distancia y este aparato están usando diferentes modos.
Cambie el modo en el mando a distancia.
(⇒ 23)

Searching

- El aparato está verificando el servidor multimedia en la red.

This track is not available.

- Es posible que algún contenido no esté disponible en el servicio de música en streaming, etc.

Touch Switch Off

- El funcionamiento de este aparato mediante interruptores táctiles está deshabilitado. (⇒ 97)

Unlocked

- “OPT” está seleccionado, pero no hay ningún dispositivo conectado. Verifique la conexión con el dispositivo. (⇒ 55)
- Los componentes de la frecuencia de muestreo, etc. de las señales de audio no entran correctamente.
 - Para obtener información sobre los formatos admitidos, consulte la sección “Formato de archivo” (⇒ 122)

USB Over Current Error

- El dispositivo USB está consumiendo demasiada energía. Desconecte el dispositivo USB y cambie el aparato al modo de espera y vuelva a encenderlo. (⇒ 51)

Wi-Fi Setup

- Seleccione “Yes” y pulse [OK] para acceder a la configuración de la red. (⇒ 31)
 - Para salir de la configuración de la red, seleccione “No” y pulse [OK].

Medios reproducibles

Notas sobre los CD

■ CD compatible

- Un disco con el logo CD.



- Esta unidad puede reproducir discos que cumplen con el formato CD-DA.
- Es posible que esta unidad no reproduzca algunos discos debido a la condición de grabado.
- Antes de la reproducción, finalice el disco en el dispositivo en el que estaba grabado.

■ CD que no se pueden utilizar

- CD con formas irregulares como, por ejemplo, con forma de corazón (si utiliza este tipo de CD, se puede producir un funcionamiento incorrecto).

■ CD cuyo funcionamiento no se garantiza con este aparato

- Discos con datos copiados de forma ilegal y los que no cumplen los estándares de la industria
- DualDiscs (discos que graban datos como, por ejemplo, música e imágenes, en ambas caras)

■ Formatos de discos admitidos por este aparato

CD disponibles de forma comercial (CD-DA)	Compatible
CD-R/CD-RW(CD-DA)	Compatible
CD-R/CD-RW(MP3)	No compatible
CD-R/CD-RW(WMA)	No compatible

■ Lente de este aparato

Utilice limpiador de lentes (no suministrado) para limpiar la lente de este aparato.

■ Limpiar discos



Limpie los discos con un paño húmedo y, a continuación, utilice un paño seco para eliminar los restos de humedad.

■ Precauciones para manipular discos

- Coja los discos por los bordes para evitar rayaduras o marcas de huellas dactilares de forma accidental.
- No utilice limpiadores de discos en spray, bencina, diluyentes, líquidos para evitar la electricidad estática o cualquier otro disolvente.
- No añada etiquetas o pegatinas a los discos.
- No utilice los siguientes discos:
 - Discos con restos visibles de adhesivo de etiquetas o pegatinas quitadas (discos de alquiler, etc.).

- Discos que estén combados o presenten grietas.
- Discos con formas irregulares como, por ejemplo, forma de corazón.

USB

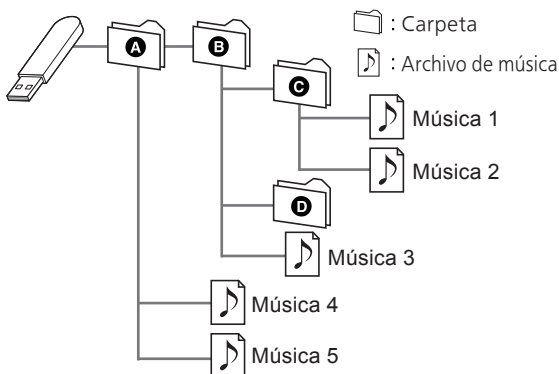
- Este aparato no garantiza la conexión con todos los dispositivos USB.
- Se admiten los sistemas de archivos FAT16, FAT32 y NTFS.
- Este aparato es compatible con dispositivos USB 2.0 de alta velocidad.
- Conecte un dispositivo USB de un grosor de 8 mm o menos.
- Los dispositivos USB pueden no ser reconocidos por esta unidad cuando se conectan usando lo siguiente:
 - Un hub USB
 - Un cable de extensión USB
- No es posible usar lectores/escriores de tarjeta USB.
- Este aparato no puede grabar música en un dispositivo USB.
- Es posible que no puedan leerse todos los archivos si hay archivos que no son compatibles.
- Para obtener información sobre los formatos admitidos, consulte la sección "Formato de archivo". (⇒ 122)

■ Estructura de carpetas y archivos

El aparato reproduce únicamente los archivos de sonido de la carpeta seleccionada. Seleccione la carpeta que contiene las pistas que quiera reproducir.

- No se reproduce nada si selecciona una carpeta sin archivos de música, como la carpeta **D** del diagrama siguiente. (Se mostrará "Empty").

Ejemplo:



Acerca de Bluetooth®

Panasonic no se hace responsable de los daños y/o información que se pueda poner en peligro durante una transmisión inalámbrica.

Banda de frecuencia utilizada

- Este sistema usa la banda de frecuencia 2,4 GHz.

Certificación de este dispositivo

- Este sistema se adecua a las restricciones de frecuencia y ha sido certificado en base a las leyes de frecuencia. Por lo tanto, no es necesario contar con una licencia para productos inalámbricos.
- Las siguientes acciones son castigables legalmente en algunos países:
 - Desarmar o modificar el sistema.
 - Retirar las indicaciones de las especificaciones.

Restricciones de uso

- No se garantiza la transmisión o el uso inalámbrico con todos los dispositivos equipados con Bluetooth®.
- Todos los dispositivos deben cumplir con las normas establecidas por Bluetooth SIG, Inc.
- De acuerdo con las especificaciones o configuraciones de un dispositivo, es posible que la conexión no se establezca o que varíen algunas operaciones.
- Este sistema admite las funciones de seguridad Bluetooth®. Pero según el ambiente de funcionamiento o los ajustes, esta seguridad posiblemente no sea suficiente. Transmita los datos de forma inalámbrica a este sistema y con cuidado.
- Este sistema no puede transmitir datos a un dispositivo Bluetooth®.

Rango de uso

- Use el dispositivo a un rango máximo de 10 m. El rango puede disminuir según el ambiente, los obstáculos o la interferencia.

Interferencia desde otros dispositivos

- Es posible que este sistema no funcione correctamente y que se produzcan problemas, como ruido y saltos de sonido, debido a la interferencia de ondas de radio si el sistema está ubicado demasiado cerca de otros dispositivos Bluetooth® o de los dispositivos que utilizan la banda de 2,4 GHz.
- Este sistema no funcionará adecuadamente si las ondas radiales de estaciones de emisión, etc., cercanas son demasiado intensas.

Uso específico

- Este sistema es para uso normal y general únicamente.
- No use este sistema cerca de un equipo ni en un entorno que sea sensible a la interferencia de frecuencia de radio (por ejemplo: aeropuertos, hospitales, laboratorios, etc.).

Licencias



El logotipo Wi-Fi CERTIFIED™ es una marca de certificación de Wi-Fi Alliance®.



El uso del distintivo Works with Apple (compatible con Apple) significa que el accesorio se ha diseñado para funcionar específicamente con la tecnología que se indica en el distintivo y el desarrollador lo ha certificado para cumplir las normas de rendimiento de Apple.

Apple y AirPlay son marcas comerciales de Apple Inc., registradas en EE. UU. y otros países.

Este producto es compatible con AirPlay 2. Se necesita disponer de iOS 11.4 o posterior.

Chromecast built-in

Google, Google Home y Chromecast built-in son marcas comerciales de Google LLC.

El Google Assistant no está disponible en determinados idiomas y países.

Android y Google Play son marcas comerciales de Google Inc.

Windows es una marca comercial o una marca comercial registrada de Microsoft Corporation en los Estados Unidos y en otros países.

Windows Media y el logotipo de Windows son marcas comerciales o marcas comerciales registradas de Microsoft Corporation en los Estados Unidos y/o en otros países. Este producto está protegido por ciertos derechos de propiedad intelectual pertenecientes a Microsoft Corporation y a terceros. El uso o la distribución de tal tecnología fuera de este producto están prohibidos si no se cuenta con una licencia de Microsoft o de una subsidiaria de Microsoft y terceros.

Mac y OS X son marcas comerciales de Apple Inc., registradas en EE. UU y otros países.

La marca denominativa Bluetooth® y sus logos son marcas comerciales registradas de Bluetooth SIG, Inc. y cualquier uso de dichas marcas por parte de Panasonic Holdings Corporation se realiza bajo licencia. Otros nombres de marcas y marcas comerciales son propiedad de sus respectivos propietarios.

“DSD” es una marca comercial registrada.

FLAC Decoder

Copyright (C) 2000, 2001, 2002, 2003, 2004, 2005, 2006, 2007, 2008, 2009 Josh Coalson

Redistribution and use in source and binary forms, with or without modification, are permitted provided that the following conditions are met:

- Redistributions of source code must retain the above copyright notice, this list of conditions and the following disclaimer.
- Redistributions in binary form must reproduce the above copyright notice, this list of conditions and the following disclaimer in the documentation and/or other materials provided with the distribution.
- Neither the name of the Xiph.org Foundation nor the names of its contributors may be used to endorse or promote products derived from this software without specific prior written permission.

THIS SOFTWARE IS PROVIDED BY THE COPYRIGHT HOLDERS AND CONTRIBUTORS “AS IS” AND ANY EXPRESS OR IMPLIED WARRANTIES, INCLUDING, BUT NOT LIMITED TO, THE IMPLIED WARRANTIES OF MERCHANTABILITY AND FITNESS FOR A PARTICULAR PURPOSE ARE DISCLAIMED. IN NO EVENT SHALL THE FOUNDATION OR CONTRIBUTORS BE LIABLE FOR ANY DIRECT, INDIRECT, INCIDENTAL, SPECIAL, EXEMPLARY, OR CONSEQUENTIAL DAMAGES (INCLUDING, BUT NOT LIMITED TO, PROCUREMENT OF SUBSTITUTE GOODS OR SERVICES; LOSS OF USE, DATA, OR PROFITS; OR BUSINESS INTERRUPTION) HOWEVER CAUSED AND ON ANY THEORY OF LIABILITY, WHETHER IN CONTRACT, STRICT LIABILITY, OR TORT (INCLUDING NEGLIGENCE OR OTHERWISE) ARISING IN ANY WAY OUT OF THE USE OF THIS SOFTWARE, EVEN IF ADVISED OF THE POSSIBILITY OF SUCH DAMAGE.

El software Spotify está sujeto a las licencias de terceros que se pueden consultar en la siguiente página: <https://www.spotify.com/connect/third-party-licenses>.

Especificaciones

■ GENERAL

Suministro de energía	CA 220 V a 240 V, 50/60 Hz
Consumo de energía	45 W
Consumo de energía en el modo de espera (con el modo de espera de la red desactivado y sin pantalla de reloj)	0,2 W
Consumo de energía en el modo de espera (con el modo de espera de la red activado y sin pantalla de reloj)	2,0 W*1
Dimensiones (An×Al×Prof)	450 mm × 143 mm × 280 mm
Peso	Aproximadamente 8,0 kg
Rango de temperatura de funcionamiento	0 °C a 40 °C
Rango de humedad de funcionamiento	35 % a 80 % RH (sin condensación)

*1: LAN con cable o LAN inalámbrica

■ SECCIÓN DEL AMPLIFICADOR

Potencia de salida	<p>Altavoz frontal (I/D): 30 W + 30 W (1 kHz, distorsión armónica total del 1,0 %, 6 Ω y filtro de paso bajo de 20 kHz)</p> <p>Subwoofer: 40 W (70 Hz, distorsión armónica total del 1,0 %, 4 Ω y filtro de paso bajo de 20 kHz)</p>
--------------------	--

■ SECCIÓN DE SINTONIZADOR

Modulación de frecuencia (FM)

Memoria de presintonías	30 emisoras
Rango de frecuencia	87,50 MHz a 108,00 MHz (paso de 50 kHz)
Terminales de antena	75 Ω (no balanceados)

DAB

Memorias DAB	20 canales
Banda de frecuencia (longitud de onda)	Banda III (toda la banda III): 5A a 13F (174,928 MHz a 239,200 MHz)
Sensibilidad *BER 4×10^{-4}	Requisitos mínimos: -98 dBm
Terminal de antena externa DAB	Conector F (75 Ω)

■ SECCIÓN DE DISCO

Disco reproducible (8 cm o 12 cm)	CD, CD-R y CD-RW
Dispositivo de lectura	
Longitud de onda	790 nm (CD)
Potencia de láser	CLASE 1
Formato	CD-DA

■ SECCIÓN DE ALTAVOCES

Altavoz frontal (I/D)

Tipo	Bidireccional, 2 altavoces (cerrado)
Woofer	8 cm \times 1/ch, de tipo cono
Tweeter	2 cm \times 1/ch, de tipo cúpula

Subwoofer

Tipo	Unidireccional, 1 altavoz (reflexión de graves)
Subwoofer	12 cm \times 1, de tipo cono

■ SECCIÓN DE Bluetooth®

Especificaciones del sistema Bluetooth®	Bluetooth® Ver.4.2
Clasificación del equipo inalámbrico	Clase 2 (2,5 mW)
Archivos admitidos	A2DP y AVRCP
Códec admitido	AAC ySBC
Banda de frecuencia	2,4 GHz banda FH-SS
Distancia de funcionamiento	Aproximadamente 10 m de distancia de la línea de visión*2

*2: Distancia de comunicación prospectiva

Entorno de medición:

25 °C de temperatura/1,0 m de altura

Medición en "Mode1"

■ SECCIÓN DE LOS TERMINALES

Clavija de los auriculares	Estéreo, ϕ 3,5 mm
USB	USB TRASERO Conector de tipo A
Capacidad de la memoria de soporte	2 TB (máx)
Número máximo de carpetas (álbumes)	800
Número máximo de archivos (canciones)	8000
Sistema de archivo	FAT16, FAT32, NTFS
Alimentación del puerto USB	CC SALIDA de 5 V 0,5 A (máx)
Interfaz de Ethernet	LAN (100BASE-TX/10BASE-T)
Entrada AUX	Clavija estéreo, ϕ 3,5 mm
Entrada digital	Entrada digital óptica (terminal óptico)
Formato admitido	LPCM

■ SECCIÓN DE FORMATO USB-A

Estándar USB	USB 2.0 de alta velocidad Clase de almacenamiento masivo USB
--------------	--

SECCIÓN DE Wi-Fi

Norma	IEEE802.11a / b / g / n / ac
Banda de frecuencia	Banda de 2,4 GHz Banda de 5 GHz
Seguridad	WPA2™ y modo combinado WPA2™/WPA™

- La función WLAN de este producto se utilizará exclusivamente dentro de edificios.

■ Formato de archivo

Este aparato es compatible con los siguientes formatos de archivo.

- Este aparato no soporta la reproducción de archivos de música protegidos contra copia.
- No está garantizada la reproducción de todos los archivos en los formatos compatibles con este aparato.
- La reproducción de un archivo en un formato no compatible con este aparato podría producir un audio disparejo o ruido. En ese caso, compruebe si este aparato es compatible con el formato del archivo.
- Este aparato no soporta reproducción VBR (Variable Bit Rate).
- Algunos de los dispositivos conectados (servidores) podrían convertir los archivos de formatos no compatibles con este aparato y reproducirlos. Para obtener más información, consulte las instrucciones de funcionamiento de su servidor.
- La información de archivo (frecuencia de muestreo, etc.) mostrada por este aparato y por el software de reproducción puede diferir.

USB-A

Formato de archivo	Extensión	Frecuencia de muestreo	Velocidad de transferencia de bits/ Número de bits de cuantificación
MP3	.mp3	32/44,1/ 48 kHz	16 a 320 kbps
AAC	.m4a .aac	32/44,1/48/ 88,2/96 kHz	16 a 320 kbps
WAV	.wav	32/44,1/48/ 88,2/96/ 176,4/192/ 352,8/384 kHz	16/24/32 bits
FLAC	.flac	32/44,1/48/ 88,2/96/ 176,4/192/ 352,8/384 kHz	16/24 bits
AIFF	.aiff	32/44,1/48/ 88,2/96/ 176,4/192/ 352,8/384 kHz	16/24/32 bits
ALAC	.m4a	32/44,1/48/ 88,2/96/ 176,4/192/ 352,8/384 kHz	16/24 bits
DSD	.dff .dsf	2,8/5,6/ 11,2 MHz	

LAN (DMR)*

Formato de archivo	Extensión	Frecuencia de muestreo	Velocidad de transferencia de bits/ Número de bits de cuantificación
MP3	.mp3	32/44,1/ 48 kHz	16 a 320 kbps
AAC	.m4a .aac	32/44,1/48/ 88,2/96 kHz	16 a 320 kbps
WAV	.wav	32/44,1/48/ 88,2/96/ 176,4/192/ 352,8/384 kHz	16/24/32 bits
FLAC	.flac	32/44,1/48/ 88,2/96/ 176,4/192/ 352,8/384 kHz	16/24 bits
AIFF	.aiff	32/44,1/48/ 88,2/96/ 176,4/192/ 352,8/384 kHz	16/24/32 bits
ALAC	.m4a	32/44,1/48/ 88,2/96/ 176,4/192/ 352,8/384 kHz	16/24 bits
DSD	.dff .dsf	2,8/5,6/ 11,2 MHz	

*: Que un archivo de música pueda reproducirse o no en su red lo determina el servidor de red, aunque el formato del archivo esté en la lista anterior. Por ejemplo, si está usando Windows Media Player 11, no todos los archivos de música en el PC son reproducibles. Puede reproducir solo los añadidos a la biblioteca de Windows Media Player 11.

Nota

- Las especificaciones están sujetas a cambios sin previo aviso.
- La masa y las dimensiones son aproximadas.

EU



**Headquarter Address:
Panasonic Corporation
1006 Oaza Kadoma, Kadoma City,
Osaka 571-8501, Japan**

**Authorized Representative in Europe:
Panasonic Marketing Europe GmbH
Panasonic Testing Centre
Winsbergring 15, 22525 Hamburg,
Germany**

Panasonic Corporation

Web Site: <https://www.panasonic.com>

© Panasonic Corporation 2022 - 2023



TQBM0619-2
M0920YY2083