

# Technics®

OTTAVA™ *f*



Bedienungsanleitung  
Kompakt-Stereoanlage  
SC-C70MK2

Music is borderless and timeless, touching people's hearts across cultures and generations.

Each day the discovery of a truly emotive experience from an unencountered sound awaits.

Let us take you on your journey to rediscover music.

Rediscover Music™

**Technics**

## Delivering the Ultimate Emotive Musical Experience to All

At Technics we understand that the listening experience is not purely about technology but the magical and emotional relationship between people and music.

We want people to experience music as it was originally intended and enable them to feel the emotional impact that enthuses and delights them.

Through delivering this experience we want to support the development and enjoyment of the world's many musical cultures. This is our philosophy.

With a combination of our love of music and the vast high-end audio experience of the Technics team, we stand committed to building a brand that provides the ultimate emotive musical experience by music lovers, for music lovers.

Director  
Michiko Ogawa

A handwritten signature in black ink, reading "Michiko Ogawa". The signature is fluid and cursive, with a long horizontal flourish extending to the right.

Wir möchten Ihnen dafür danken, dass Sie sich für dieses Gerät entschieden haben.

Bitte lesen Sie diese Anleitung vor der Inbetriebnahme dieses Produkts aufmerksam durch, und bewahren Sie dieses Handbuch für spätere Bezugnahme griffbereit auf.

- Hinweise zu Beschreibungen in dieser Bedienungsanleitung
  - Seitenverweise werden dargestellt als “⇒ ○○”.
  - Die gezeigten Abbildungen können sich von Ihrem Gerät unterscheiden.

## Merkmale

Verbessert die Auflösung und den Tonumfang

Neuentwickelter Tieftöner, Hochtonlautsprecher und eine für diesen optimierte Schallfokussierungslinse passen die Klangabstimmungsqualität an und verbessern sowohl die Auflösung als auch den Tonumfang.

Space Tune Auto-Funktion optimiert die Klangqualität

Space Tune passt die Klangqualität je nach Installationsort oder Raum an, und die Space Tune Auto-Funktion nutzt das integrierte Mikrofon für eine einfache, automatische Messung.

Breite Unterstützung für Musikquellen und einfacher Zugang dazu

Musikinhalt wie hochauflösende Musikquellen, der neueste Musik-Streaming-Dienst, Bluetooth®, AirPlay 2, USB, analog-optischer Eingang, CD, Radio usw. sind weithin verfügbar.

# Inhaltsverzeichnis

---

Grundlegende Informationen	06
----------------------------	----

Lesen Sie vor der Verwendung die "Sicherheitsvorkehrungen" in diesem Handbuch sorgfältig durch.

---

Benutzung der Bedienelemente	17
------------------------------	----

Dieses Gerät, Fernbedienung

---

Anschlüsse	26
------------	----

Antennenanschluss, Netzkabelanschluss, Netzwerkeinstellungen

---

Bedienung	37
-----------	----

Wiedergabe von CDs usw.

---

Einstellungen	88
---------------	----

Klangeinstellung, Sonstige Einstellungen

---

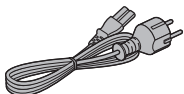
Sonstiges	103
-----------	-----

Fehlerbehebung, Technische Daten usw.

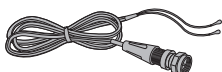
---

# Zubehör

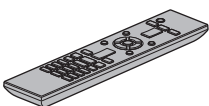
Netzkabel (1)  
K2CMZDR00001



DAB-Antenne (1)  
N1EYYY000015



Fernbedienung (1)  
N2QAYA000221



Batterien für Fernbedienung (2)



- Produktnummern, die Sie in dieser Bedienungsanleitung finden, entsprechen dem Stand August 2020.
- Änderungen vorbehalten.
- Verwenden Sie das Netzkabel nicht mit anderen Geräten.

# Grundlegende Informationen

<b>Sicherheitsvorkehrungen .....</b>	<b>07</b>
Warnung.....	07
Achtung .....	08
<b>Installation .....</b>	<b>14</b>
Installation .....	14
Hinweise zu den Lautsprechern.....	14
Für optimale Klangeffekte.....	14
Gerätepflge.....	15
Entsorgung oder Weitergabe dieses Geräts .....	16
🔄 Inhaltsverzeichnis ...	04

### Warnung

#### Gerät

- Zur Reduzierung der Gefahr von Brand, elektrischem Schlag und Beschädigung:
  - Setzen Sie dieses Gerät weder Regen noch Feuchtigkeit, Tropfen oder Spritzern aus.
  - Stellen Sie keine mit Flüssigkeiten gefüllten Gefäße, wie Vasen, auf dieses Gerät.
  - Verwenden Sie ausschließlich das empfohlene Zubehör.
  - Entfernen Sie die Abdeckungen nicht.
  - Reparieren Sie dieses Gerät nicht selbst. Wenden Sie sich zur Wartung an qualifiziertes Kundendienstpersonal.
  - Lassen Sie keine Gegenstände aus Metall in dieses Gerät fallen.
  - Stellen Sie keine schweren Gegenstände auf dieses Gerät.

#### Netzkabel

- Zur Reduzierung der Gefahr von Brand, elektrischem Schlag und Beschädigung:
  - Gewährleisten Sie, dass die Spannung der Stromversorgung dem auf diesem Gerät angegebenen Wert entspricht.
  - Stecken Sie den Netzstecker vollständig in die Steckdose ein.
  - Ziehen Sie nicht an der Leitung, knicken Sie sie nicht und stellen Sie keine schweren Gegenstände darauf.
  - Fassen Sie den Stecker nicht mit nassen Händen an.
  - Fassen Sie den Stecker beim Herausziehen an seinem Korpus an.
  - Verwenden Sie keinen Netzstecker und keine Steckdose, die beschädigt sind.
- Der Netzstecker ist das trennende Gerät. Installieren Sie dieses Gerät so, dass der Netzstecker sofort aus der Steckdose gezogen werden kann.
- Stellen Sie sicher, dass der Erdungsstift sicher mit dem Netzstecker verbunden ist, um einen elektrischen Schlag zu vermeiden.
  - Ein Gerät mit CLASS I-Konstruktion ist an eine Netzsteckdose mit Schutzleiteranschluss angeschlossen.

## Achtung

### Gerät

- Stellen Sie keine Quellen offener Flammen, z.B. brennende Kerzen, auf das Gerät.
- Dieses Gerät kann beim Betrieb Hochfrequenzstörungen auffangen, die durch die Benutzung von Mobiltelefonen verursacht werden. Sollte eine solche Störung festgestellt werden, muss das Handy in größerer Entfernung zu diesem Gerät betrieben werden.
- Dieses Gerät ist für den Betrieb in Ländern mit moderatem und tropischem Klima bestimmt.
- Legen Sie keine Gegenstände auf dieses Gerät. Dieses Gerät wird heiß, wenn es in an ist.
- Dieses Gerät verwendet einen Laser. Die Verwendung von Steuerungs- und Anpassungsmethoden oder das Ausführen von Vorgängen, die hier nicht spezifiziert sind, kann zu schädlicher Strahlenbelastung führen.
- Sehen Sie nicht mit einem optischen Beobachtungssystem wie einem Vergrößerungsglas in den Laser, auch wenn dadurch die menschliche Gesundheit nicht beeinträchtigt wird.
- Halten Sie magnetische Gegenstände vom Produkt fern. Leistungsstarke Magnete in der oberen Abdeckung und am CD-Fach können EC-Karten, Fahrkarten (Zeitkarten), Uhren und andere Gegenstände beschädigen.

### Aufstellung

- Stellen Sie dieses Gerät auf eine ebene Oberfläche.
- Zur Reduzierung der Gefahr von Brand, elektrischem Schlag und Beschädigung:
  - Installieren oder positionieren Sie dieses Gerät nicht in einem Bücherregal, Einbauschränk oder einem sonstigen engen Raum. Stellen Sie eine gute Belüftung des Geräts sicher.
  - Achten Sie darauf, die Entlüftungsschlitze des Geräts nicht durch Gegenstände aus Papier oder Stoff zu blockieren, z.B. Zeitungen, Tischdecken und Vorhänge.
  - Setzen Sie dieses Gerät keinem direkten Sonnenlicht, hohen Temperaturen, starker Feuchtigkeit und übermäßigen Erschütterungen aus.
- Heben oder tragen Sie dieses Gerät nicht, indem Sie es an der oberen Abdeckung oder an der Frontblende halten. Das Gerät könnte herunterfallen und einen Personenschaden oder eine Fehlfunktion dieses Geräts verursachen.

### Batterie

- Explosionsgefahr bei falschem Ersetzen der Batterie. Ersetzen Sie die Batterie nur durch den vom Hersteller empfohlenen Typ.
- Die Fehlerhafte Verwendung der Batterien kann zu einem Auslaufen von Elektrolyt und einem Brand führen.



- Entfernen Sie die Batterien, wenn Sie die Fernbedienung über längere Zeit nicht benutzen. Bewahren Sie sie an einem kühlen, dunklen Ort auf.
- Setzen Sie sie niemals starker Hitze oder offenem Feuer aus.
- Lassen Sie die Batterie(n) nie längere Zeit in einem Auto mit geschlossenen Türen und Fenstern zurück, das direkter Sonneneinstrahlung ausgesetzt ist.
- Nehmen Sie die Batterien nicht auseinander, und schließen Sie sie nicht kurz.
- Laden Sie Alkali- oder Manganbatterien nicht wieder auf.
- Verwenden Sie keine Batterien mit teilweise abgelöstem Mantel.
- Verwenden Sie keine alten und neuen Batterien oder verschiedene Typen gleichzeitig.
- Wenden Sie sich zur Entsorgung der Batterien an die lokalen Behörden oder erfragen Sie die richtige Vorgehensweise zur Entsorgung.
- Nicht unter folgenden Bedingungen verwenden
  - Extrem hohe oder niedrige Temperaturen bei Gebrauch, Lagerung oder Transport.
  - Ersetzen des Akkus durch einen nicht korrekten Typ.
  - Entsorgung von Batterien im Feuer oder in einem heißen Ofen oder mechanisches Quetschen oder Zerschneiden von Batterien, da dies zu einer Explosion führen kann.
  - Extrem hohe Temperatur und/oder extrem niedriger Luftdruck, da dies zu einer Explosion oder zum Austreten entzündlicher Flüssigkeiten oder Gase führen kann.

## Lautsprecher

- Seien Sie vorsichtig, wenn sich Kinder in der Nähe befinden.
- Führen Sie keine Finger in die Basswiedergabeöffnungen auf der Rückseite des Geräts ein. Achten Sie besonders auf Kinder, da dies zu Verletzungen führen kann.
- Halten Sie dieses Gerät beim Tragen nicht am Subwoofer, der sich unten am Gerät befindet.
- Berühren Sie nicht die Lautsprechermembran an der Unterseite dieses Geräts. Andernfalls kann die Membran verformt werden, was zu einer verfälschten Tonausgabe führen kann.



Panasonic Corporation, ein Unternehmen mit Sitz in 1006, Oaza Kadoma, Kadoma City, Osaka 571-8501, Japan, erfasst automatisch personenbezogene Daten wie IP-Adresse und/oder Geräte-ID von Ihrem Gerät, sobald Sie es mit dem Internet verbinden. Wir tun dies zum Schutz unserer Kunden und der Integrität unseres Dienstes sowie zum Schutz der Rechte oder des Eigentums von Panasonic.

Sie haben ein Recht auf Zugang, Berichtigung und unter bestimmten Umständen auf Widerspruch, ein Recht auf Löschung, Einschränkung der Verarbeitung, Datenübertragung und ein Recht auf Widerspruch gegen andere Formen der Verarbeitung. Wenn Sie eines der oben genannten Rechte ausüben und/oder mehr über die Verarbeitung Ihrer persönlichen Daten in diesem Zusammenhang erfahren möchten, lesen Sie bitte den vollständigen Text unserer Datenschutzerklärung auf der Support-Seite Ihres Geräts, <http://panasonic.jp/support/global/cs/audio/>, <http://www.technics.com/support/> oder kontaktieren Sie unsere Kundenkommunikation/Supportnummer oder Adresse, die in der in Ihrer Geräteverpackung enthaltenen Pan Europäischen Garantie angegeben ist, damit dieser Ihnen den vollständigen Text unserer Datenschutzerklärung zusendet.

## Entsorgung von Altgeräten und Batterien Nur für die Europäische Union und Länder mit Recyclingsystemen



Dieses Symbol, auf den Produkten, der Verpackung und/oder den Begleitdokumenten bedeutet, dass gebrauchte elektrische und elektronische Produkte sowie Batterien nicht in den allgemeinen Hausmüll gegeben werden dürfen.

Bitte führen Sie alte Produkte und verbrauchte Batterien zur Behandlung, Aufarbeitung bzw. zum Recycling gemäß den gesetzlichen Bestimmungen den zuständigen Sammelpunkten zu.

Zusätzlich ist die Rückgabe unter bestimmten Voraussetzungen auch bei Vertreibern (Verkaufsfläche für Elektro- und Elektronikgeräte von mindestens 400 m<sup>2</sup> und Lebensmitteleinzelhändler, die über eine Gesamtverkaufsfläche von mindestens 800 m<sup>2</sup> verfügen und mehrmals im Kalenderjahr oder dauerhaft auch Elektro- und Elektronikgeräte anbieten und auf dem Markt bereitstellen) möglich.

Die Rücknahme hat kostenlos beim Kauf eines gleichartigen Neugerätes zu erfolgen (1:1 Rücknahme).

Unabhängig davon, gibt es die Möglichkeit, die Altgeräte kostenlos an den Vertreter zurückzugeben (0:1 Rücknahme; Abmessungen kleiner als 25 cm und weniger als drei Altgeräte).

Vertreiber, die unter Verwendung von Fernkommunikationsmitteln ihre Produkte verkaufen, sind zur Rücknahme von Altgeräten verpflichtet, wenn die Lager- und Versandflächen für Elektro- und Elektronikgeräte mindestens 400 m<sup>2</sup> betragen.

Onlineverzeichnis der Sammel- und Rücknahmestellen:

<https://www.ear-system.de/ear-verzeichnis/sammel-und-ruecknahmestellen>.

Enthalten die Produkte Batterien und Akkus oder Lampen, die aus dem Altgerät zerstörungsfrei entnommen werden können, sind Sie als Endnutzer gesetzlich dazu verpflichtet, diese vor der Entsorgung zu entnehmen und getrennt als Batterie bzw. Lampe zu entsorgen.

Batterien können zusätzlich im Handelsgeschäft unentgeltlich zurückgegeben werden.

Indem Sie diese Produkte und Batterien ordnungsgemäß entsorgen, helfen Sie dabei, wertvolle Ressourcen zu schützen und eventuelle negative Auswirkungen, insbesondere beim Umgang mit lithiumhaltigen Batterien, auf die menschliche Gesundheit und die Umwelt zu vermeiden.

Für mehr Informationen zu Sammlung und Recycling wenden Sie sich bitte an Ihre örtlichen Abfallentsorgungsdienstleister.

Gemäß Landesvorschriften können wegen nicht ordnungsgemäßer Entsorgung dieses Abfalls Strafgebühren verhängt werden.

### **Datenschutz**

Wir weisen alle Endnutzer von Elektro- und Elektronikgeräten darauf hin, dass Sie für das Löschen personenbezogener Daten auf den zu entsorgenden Altgeräten selbst verantwortlich sind.



### **Hinweis für das Batteriesymbol (Symbol unten):**

Dieses Symbol kann in Kombination mit einem chemischen Symbol abgebildet sein. In diesem Fall erfolgt dieses auf Grund der Anforderungen derjenigen Richtlinien, die für die betreffende Chemikalie erlassen wurden.

## Konformitätserklärung (DoC)

Hiermit erklärt "Panasonic Corporation", dass dieses Produkt den grundlegenden Anforderungen sowie den anderen relevanten Vorschriften der Richtlinie 2014/53/EU entspricht.

Kunden können eine Kopie der Original-Konformitätserklärung zu unseren RE-Produkten von unserem KE-Server herunterladen:

<https://www.ptc.panasonic.eu>

Kontaktadresse des zugelassenen Vertragsbüros:

Panasonic Marketing Europe GmbH, Panasonic Testing Centre, Winsbergring 15, 22525 Hamburg, Deutschland

Art der kabellosen Verbindung	Frequenzband	Maximale Leistung (dBm e.i.r.p.)
WLAN	2 412 - 2 472 MHz	18 dBm
	5 180 - 5 320 MHz	18 dBm
	5 500 - 5 700 MHz	18 dBm
	5 745 - 5 825 MHz	14 dBm
Bluetooth®	2 402 - 2 480 MHz	4 dBm

Das 5,15–5,35 GHz-Band ist auf die folgenden Länder und den Betrieb in Innenräumen beschränkt.

AT	BE	BG	CZ	DK	EE	FR	DE	IS	IE	IT
EL	ES	CY	LV	LI	LT	LU	HU	MT	NL	NO
PL	PT	RO	SI	SK	TR	FI	SE	CH	UK	HR

## Installation

---

### Installation

- Schalten Sie das Gerät vor dem Anschließen aus und lesen Sie die entsprechende Bedienungsanleitung. Heben Sie das Gerät an, um es zu versetzen, und ziehen Sie es nicht.
- Halten Sie dieses Gerät beim Tragen nicht am Subwoofer, der sich unten am Gerät befindet.

### Hinweise zu den Lautsprechern

- Diese Lautsprecher verfügen nicht über eine magnetische Abschirmung. Stellen Sie sie nicht neben Fernseher, PCs oder andere Geräte, die gegen Magnetismus empfindlich sind.
- Das Abspielen von Musik über einen längeren Zeitraum und mit hoher Lautstärke kann das System beschädigen und dessen Lebensdauer verkürzen.
- Verringern Sie unter den folgenden Umständen die Lautstärke, um Schäden zu vermeiden.
  - Wenn verzerrter Ton abgespielt wird
  - Beim Einstellen der Klangqualität
  - Beim Ein-/Ausschalten dieses Geräts

### Für optimale Klangeffekte

Die Qualität und Lautstärke des Bassklangs, die Leistung der Klanglokalisierung, die Klanglandschaft usw. variieren je nach Installationsstandort dieses Geräts, der Hörposition, den Raumbedingungen sowie anderen Faktoren. Beachten Sie bei der Installation des Geräts die folgenden Informationen.

#### **Bestimmung des Installationsstandorts**

- Stellen Sie dieses Gerät auf eine ebene und sichere Oberfläche.
- Um die Lücke der Audioqualität zwischen links und rechts zu minimieren, installieren Sie dieses Gerät so, dass die akustischen Bedingungen (Sound-Reflexion und -Absorption) darum herum dieselben sein können.

## Anpassung der Entfernung zwischen diesem Gerät und der Wand

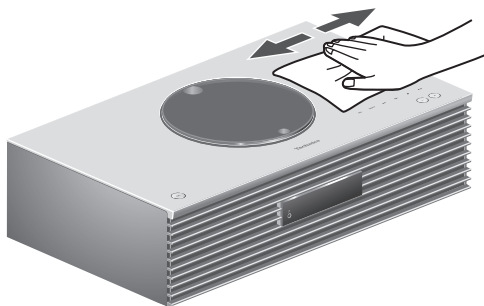
- Wenn Sie dieses Gerät nahe an einer Wand oder in einer Ecke installieren, ist der Bassklang kraftvoller; befindet sich das Gerät jedoch zu nahe daran, können sich die Leistung der Klanglokalisierung und die Klanglandschaft verschlechtern. Wenn dies passiert, passen Sie die Entfernung zwischen dem Gerät und der Wand an.

## Anpassung mit der Space Tune-Funktion

- Sie können die Klangqualität entsprechend dem Installationsstandort (an der Wand oder in der Zimmerecke) automatisch einstellen. Halten Sie [SETUP] ([-SPACE TUNE AUTO]) gedrückt, um die Sound-Anpassung zu starten.
- Die automatische Anpassungsfunktion ist nicht verfügbar, während der Kopfhörer angeschlossen ist.
- Während der Messung ist ein lauter Testton zu hören.
- Um diese Einstellung abzubrechen, drücken Sie [■].
- Wenn die Einstellung abgeschlossen ist, wird "Success" angezeigt.
- Sie können die Anpassung auch starten, indem Sie [▶/||] am Gerät für 5 Sekunden gedrückt halten. Drücken Sie [▶/||] erneut, während "Space Tune (Auto)" angezeigt wird.

## Gerätepflege

- Stecken Sie vor der Wartung das Netzkabel aus der Steckdose aus. Reinigen Sie dieses Gerät mit einem weichen Tuch. Verwenden Sie zum Reinigen der oberen Abdeckung dieses Geräts ein weiches Tuch (optional) und wischen Sie waagrecht entlang der Textur.



- Wenn der Schmutz hartnäckig ist, wringen Sie ein nasses Tuch gründlich aus, um den Schmutz damit abzuwischen. Trocknen Sie das Gerät anschließend mit einem weichen Tuch ab.
- Verwenden Sie keine Lösungsmittel wie Benzin, Verdünner, Alkohol, Haushaltsreiniger, chemische Wischer usw. Diese könnten dazu führen, dass sich das äußere Gehäuse verformt oder die Beschichtung abblättert.

## Entsorgung oder Weitergabe dieses Geräts

Dieses Gerät kann private Angaben enthalten. Führen Sie vor der Entsorgung oder Weitergabe des Geräts Folgendes durch, um die Daten, einschließlich persönlicher und geheimer Angaben, zu löschen.

- "Rücksetzen aller Einstellungen auf die werksseitigen Standardeinstellungen" (⇒ 104)

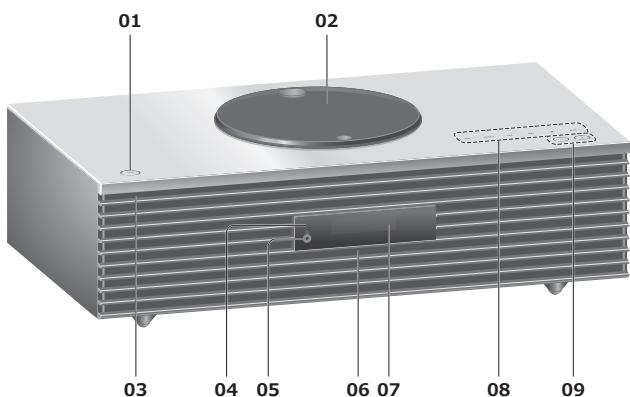


# Benutzung der Bedienelemente

<b>Dieses Gerät (vorne)</b> .....	<b>18</b>
<b>Dieses Gerät (hinten)</b> .....	<b>20</b>
<b>Fernbedienung</b> .....	<b>22</b>
Verwendung der Fernbedienung .....	24
Fernbedienungsmodus .....	24

[↻ Inhaltsverzeichnis ...](#) 04

## Dieses Gerät (vorne)



### 01 Standby-/Ein-Schalter (⏻/I)

- Drücken Sie diese Taste, um vom Standby-Modus auf "ein" zu wechseln oder umgekehrt. Auch im Standby-Modus verbraucht das Gerät Energie.

### 02 Obere Abdeckung

(⇒ 40)

- Der integrierte Magnet hält die obere Abdeckung geschlossen.
- Üben Sie beim Schieben keine übermäßige Kraft auf die obere Abdeckung aus. Dies könnte eine Störung zur Folge haben.
- Lassen Sie die obere Abdeckung nicht über einen längeren Zeitraum geöffnet. Die Linse wird dadurch verschmutzt.

### 03 Leistungsanzeige

- Blau: Das Gerät ist an.
- Aus: Das Gerät befindet sich im Standby-Modus.

### 04 Fernbedienungs-Signalsensor

- Empfangsabstand:  
Max. 7 m direkt von der Vorderseite
- Empfangswinkel:  
Ca. 30° links und rechts

### 05 Kopfhörerbuchse

- Wenn ein Stecker eingesetzt ist, geben die Lautsprecher keinen Sound aus.
- Zu hohe Lautstärke von Ohr- oder Kopfhörern kann zu Hörverlust führen.
- Das Hören bei voller Lautstärke und über einen längeren Zeitraum kann das Gehör des Benutzers beschädigen.

### 06 Integriertes Mikrofon (zur Messung)

### 07 Display

- Eingangsquelle, Uhr, Wiedergabestatus usw. werden angezeigt. (⇒ 112)

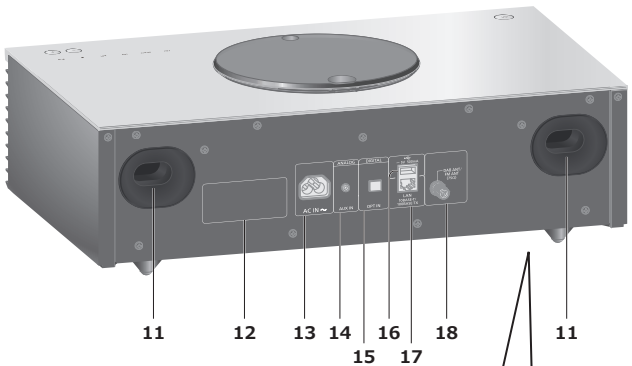
## 08 Berührungsschalter

- [FAV]:  
Auswahl des Lieblingsradiosenders oder der Lieblings-Playlist (DAB/DAB+, FM, Internet Radio, Podcasts, usw.) (⇒ 90)
- [SELECT]:  
Umschalten der Eingangsquelle (⇒ 53, 57, 86, 59, 62)
- [⏮], [⏭], [■], [▶/⏸]:  
Wiedergabe-Funktionstasten
- Bei jedem Drücken des Schalters ertönt ein Signalton. (⇒ 97)
- Legen Sie keine Gegenstände auf die obere Abdeckung dieses Geräts.

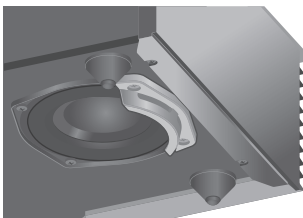
## 09 Anpassen der Lautstärke

- 0 (min) bis 100 (max)

## Dieses Gerät (hinten)



### 10 Subwoofer



(Unterseite)

- Stellen Sie dieses Gerät nicht auf einer unebenen Oberfläche auf. Der Subwoofer könnte dadurch beschädigt werden.
- Halten Sie das Gerät beim Tragen nicht am Subwoofer.



### 11 Basswiedergabeöffnung

### 12 Produktkennzeichnung

- Es wird die Modellnummer angegeben.

### 13 Netzkabel-Anschluss (⎓)

(⇒ 28)

### 14 AUX-Eingang

(⇒ 86)

### 15 Optischer digitaler Eingangsanschluss

(⇒ 57)

### 16 USB-Anschluss A $\equiv$ DC 5 V 500 mA

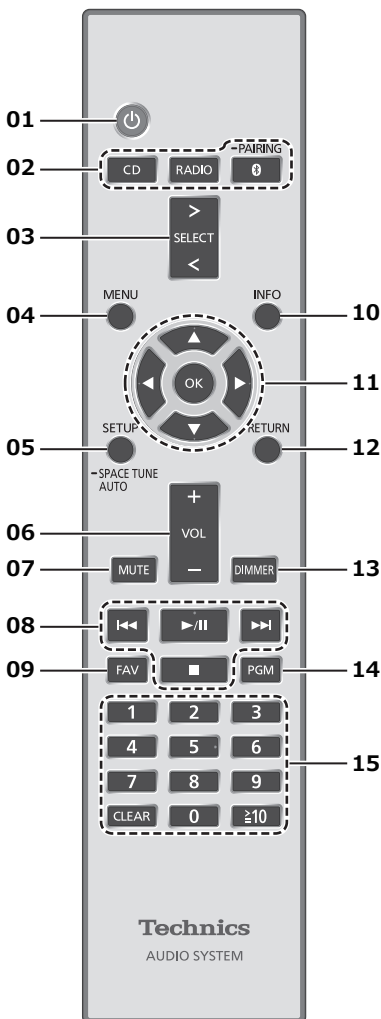
- Port für USB-Geräte (⇒ 53)

### 17 LAN-Anschluss

(⇒ 31)

## 18 DAB-/FM-Antennenanschluss

(⇒ 27, 44, 48)



### 01 [ ]: Standby-/Ein-Schalter

- Drücken Sie diese Taste, um vom Standby-Modus auf "ein" zu wechseln oder umgekehrt. Auch im Standby-Modus verbraucht das Gerät Energie.

### 02 [CD]/[RADIO]/[ -PAIRING]: Auswahl des zu bedienenden Geräts (⇒ 40, 44, 48, 50)

### 03 [>SELECT<]: Umschalten der Eingangsquelle (⇒ 53, 57, 86, 59, 62)

### 04 [MENU]: Öffnen des Menüs

- (⇒ 42, 44, 46, 54, 50, 87, 60, 63, 64, 70)

### 05 [SETUP] ([-SPACE TUNE AUTO]): Öffnen des Einrichtungsmenüs (⇒ 91)

- Halten Sie [SETUP] ([-SPACE TUNE AUTO]) gedrückt, um die Anpassung mit der Space Tune-Funktion zu starten. (⇒ 15)

## **06 [+VOL-]: Anpassen der Lautstärke**

- 0 (min) bis 100 (max)

## **07 [MUTE]: Stummschalten des Tons**

- Drücken Sie erneut [MUTE], um abzubrechen. "MUTE" wird auch durch Anpassen der Lautstärke oder durch Versetzen des Geräts in den Standby-Modus abgebrochen.

## **08 Wiedergabe-Funktionstasten**

## **09 [FAV]: Auswahl des Lieblingsradiosenders oder der Lieblings-Playlist (DAB/DAB+, FM, Internet Radio, Podcasts, usw.)**

- Sie können bis zu 9 Liebblingssender registrieren. (⇒ 90)

## **10 [INFO]: Informationen anzeigen**

- Drücken Sie diese Taste, um den Titel, Künstler und Namen des Albums, Dateityp, Abtastfrequenz und andere Informationen anzuzeigen. (Die Information variiert je nach Eingangsquelle.)

## **11 [▲], [▼], [◀], [▶]/[OK]: Auswahl/OK**

## **12 [RETURN]: Rückkehr zur vorherigen Anzeige**

## **13 [DIMMER]: Anpassen der Helligkeit des Displays usw.**

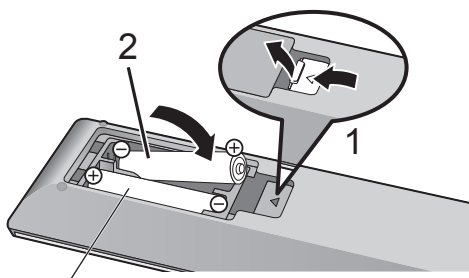
- Wenn das Display ausgeschaltet ist, leuchtet es nur dann einige Sekunden lang auf, wenn Sie dieses Gerät bedienen. Bevor das Display ausschaltet, wird "Display Off" einige Sekunden lang angezeigt.
- Drücken Sie die Taste mehrfach, um die Helligkeit anzupassen.

## **14 [PGM]: Einstellen der Programmfunktion**

## **15 Zifferntasten usw.**

- Zur Auswahl einer 2-stelligen Nummer  
Beispiel:  
16: [≧ 10] > [1] > [6]
- Zur Auswahl einer 4-stelligen Nummer  
Beispiel:  
1234: [≧ 10] > [≧ 10] > [≧ 10] > [1] > [2] > [3] > [4]
- [CLEAR]: Löschen Sie den eingegebenen Wert.

## Verwendung der Fernbedienung



R03/LR03, AAA  
(Alkali- oder Manganbatterien)

### Hinweis

- Legen Sie die Batterie so ein, dass die Pole (⊕ und ⊖) mit denen in der Fernsteuerung übereinstimmen.
- Richten Sie die Fernbedienung auf den Fernbedienungs-Signalsensor an diesem Gerät. (⇒ 18)
- Bewahren Sie die Batterien außerhalb der Reichweite von Kindern auf, um ein Verschlucken zu verhindern.

## Fernbedienungsmodus

Wenn ein anderes Gerät auf die mitgelieferte Fernbedienung reagiert, ändern Sie den Fernbedienungsmodus.

- Die Werkseinstellung lautet "Mode 1".

**1 Drücken Sie [SETUP].**

**2 Drücken Sie [▲], [▼] zur Auswahl von "Remote Control" und drücken Sie danach [OK].**

- Der aktuelle Fernbedienungsmodus dieses Geräts wird angezeigt.

**3 Wenn "Set Mode 1/2" angezeigt wird, ändern Sie den Fernbedienungsmodus der Fernbedienung.**

Um "Mode 1" einzustellen:

Halten Sie [OK] und [1] mindestens 4 Sekunden lang gedrückt.

Um "Mode 2" einzustellen:

Halten Sie [OK] und [2] mindestens 4 Sekunden lang gedrückt.



**4 Zeigen Sie mit der Fernbedienung auf dieses Gerät und halten Sie [OK] mindestens 4 Sekunden lang gedrückt.**

- Wenn der Fernbedienungsmodus geändert wird, wird der neue Modus einige Sekunden lang auf dem Display angezeigt.

**■ Wenn "Remote 1" oder "Remote 2" angezeigt wird**

Wenn "Remote 1" oder "Remote 2" angezeigt wird, verwenden dieses Gerät und die Fernbedienung unterschiedliche Modi. Führen Sie Schritt 3 oben durch.

# Anschlüsse

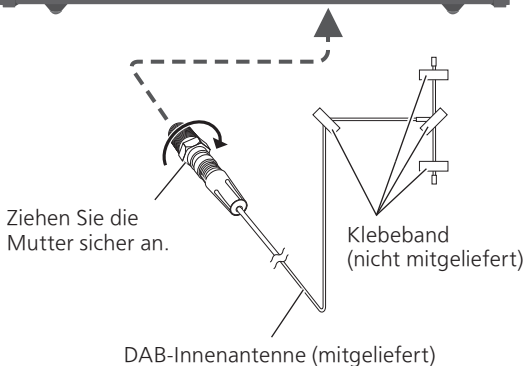
<b>Antenne</b> .....	<b>27</b>
Antennenanschluss .....	27
<b>Netzkabel</b> .....	<b>28</b>
Netzkabelanschluss .....	28
<b>Netzwerkeinstellungen</b> .....	<b>29</b>
Kabelgebundene LAN-Verbindung .....	31
WLAN-Verbindung .....	32
Der Name dieses Geräts im Netzwerk "Friendly Name" .....	35
Prüfen der MAC-Adresse dieses Geräts "MAC Address" .....	36

[↶ Inhaltsverzeichnis ... 04](#)

## Antenne

- Dieses Gerät kann mit der DAB-Antenne DAB+ und UKW-Sender empfangen.

### Antennenanschluss

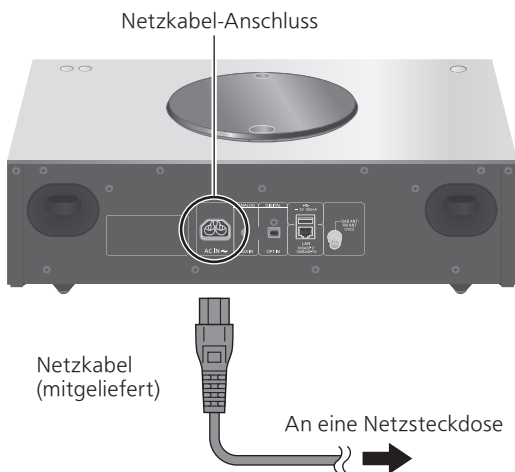


- Befestigen Sie die Antenne mit dem Klebeband an einer Wand oder Säule, deren Position die geringste Störung verspricht.
- Verwenden Sie eine DAB-Außenantenne (nicht mitgeliefert), wenn der Radioempfang schlecht ist.

- Verwenden Sie ausschließlich das mitgelieferte Netzkabel.
- Stecken Sie die Stecker der zu verbindenden Kabel vollständig ein.
- Knicken Sie Kabel nicht in spitzen Winkeln.

### Netzkabelanschluss

**Erst anschließen, wenn alle anderen Kabel bereits angeschlossen sind.**



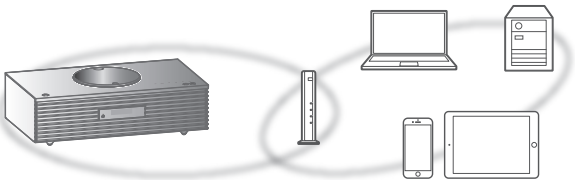
- Die Einstellung für WLAN (Wi-Fi®) startet möglicherweise, wenn dieses Gerät eingeschaltet wird. Wählen Sie die Option "No" im Bildschirm "Wi-Fi Setup", um die Wi-Fi-Einstellungen zu beenden. Wählen Sie "Yes", um die Wi-Fi-Einstellungen beizubehalten. (⇒ 32)

#### Hinweis

- Dieses Gerät verbraucht kleine Mengen an Wechselstrom (⇒ 121), auch wenn es sich im Standby-Modus befindet. Ziehen Sie den Stecker aus der Steckdose, wenn das Gerät über einen längeren Zeitraum nicht verwendet wird. Positionieren Sie das Gerät so, dass der Stecker leicht gezogen werden kann.

## Netzwerkeinstellungen

Sie können Online-Musikdienste oder -Musikdateien von Ihrem Smartphone/ Tablet auf dieses Gerät streamen. Um diese Funktionen nutzen zu können, muss dieses System mit demselben Internet-Netzwerk verbunden sein wie das kompatible Gerät.



Dieses Gerät kann über ein LAN-Kabel oder integriertes Wi-Fi® an einen Router angeschlossen werden.

Für eine stabile Netzwerkverbindung wird eine verdrahtete LAN-Verbindung empfohlen.

### Hinweis

- Wenn Sie versuchen, die Netzwerkeinstellungen unmittelbar nach Einschalten dieses Geräts zu ändern, kann es einige Zeit dauern, bis der Bildschirm mit den Netzwerkeinstellungen angezeigt wird.
- Falls nach dem Aufbau einer Netzwerkverbindung "Firmware update is available" angezeigt wird, ist die Firmware für dieses Gerät verfügbar.
  - Details über die Aktualisierung finden Sie unter "Firmware-Updates" (⇒ 100).
  - Informationen über die Aktualisierung finden Sie auf der folgenden Website.  
[www.technics.com/support/firmware/](http://www.technics.com/support/firmware/)

### ■ Vorbereitung

Wenn Sie die App "Google Home" auf Ihrem Smartphone/Tablet installieren, können Sie über diese App eine Verbindung aufbauen.

- Wenn Sie zum Abspielen von Musik auf diesem Gerät die Chromecast-fähigen Apps verwenden, muss eine Verbindung über die App "Google Home" hergestellt werden.
- Vergewissern Sie sich, dass die Wi-Fi-Funktion auf Ihrem Smartphone/Tablet aktiviert ist.

## **1 Installieren Sie die App "Google Home" auf Ihrem Smartphone/Tablet.**

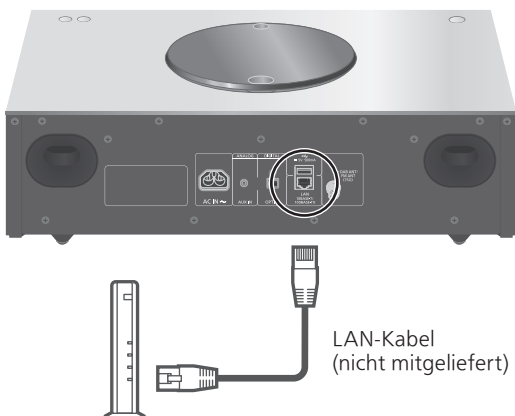
- Unter folgendem Link können Sie die App "Google Home" herunterladen:  
<https://www.google.com/cast/setup/>



## **2 Verbinden Sie Ihr Smartphone/Tablet mit demselben Netzwerk wie dieses Gerät, bevor Sie die Einrichtung vornehmen.**

- Stellen Sie sicher, dass das Netzwerk mit dem Internet verbunden ist.

## Kabelgebundene LAN-Verbindung



Breitband-Router usw.

- 1 Ziehen Sie das Netzkabel.**
- 2 Verbinden Sie dieses Gerät über ein LAN-Kabel usw. mit einem Breitband-Router.**
- 3 Verbinden Sie das Netzkabel mit diesem Gerät und drücken Sie [⏻]. (⇒ 28)**
  - Wenn die Verbindung hergestellt ist, wird "📶" angezeigt.
- 4 Drücken Sie [>SELECT<], um "Chromecast built-in" auszuwählen.**
- 5 Starten Sie die App "Google Home" und folgen Sie den Anweisungen auf dem Bildschirm, um eine Verbindung einzurichten. (⇒ 33)**

### Hinweis

- Wenn das Netzkabel getrennt wird, muss das LAN-Kabel angeschlossen oder getrennt sein.
- Verwenden Sie zum Anschluss von Peripheriegeräten gerade LAN-Kabel (STP) der Kategorie 7 oder darüber.
- Wird ein anderes Kabel als ein LAN-Kabel in den LAN-Anschluss eingesteckt, kann das Gerät beschädigt werden.
- Wenn ein LAN-Kabel angeschlossen wird, wird die Wi-Fi-Funktion evtl. deaktiviert.

# WLAN-Verbindung

## ■ Vorbereitung

- ① Ziehen Sie das Netzkabel.
- ② Ziehen Sie das LAN-Kabel.
- ③ Positionieren Sie das Gerät so nahe wie möglich am WLAN-Router.
- ④ Schließen Sie das Netzkabel an dieses Gerät an. (⇒ 28)

### Hinweis

- Die Einstellung wird nach der festgelegten Zeitdauer abgebrochen. Versuchen Sie in diesem Fall, die Einstellung noch einmal vorzunehmen.
- Um diese Einstellung mittendrin abzubrechen, drücken Sie [■] oder versetzen Sie das Gerät in den Standby-Modus.
- Wenn die Verbindung hergestellt ist, wird "📶" angezeigt.

## Erstmalige Netzwerkeinstellung mit der App "Google Home"

### 1 Drücken Sie [⏻], um dieses Gerät einzuschalten.

- "Wi-Fi Setup" wird angezeigt.

### 2 Drücken Sie [▲], [▼] zur Auswahl von "Yes" und drücken Sie danach [OK].

### 3 Starten Sie die App "Google Home" und folgen Sie den Anweisungen auf dem Bildschirm. (⇒ 33)

### Hinweis

- Dieses Gerät wird als "Technics-SC-C70MK2-\*\*\*\*" angezeigt, wenn kein Geräteiname festgelegt wird. ("\*\*\*\*" steht für Zeichen, die einzigartig für jedes Gerät sind.)
- Sie können Ihre Netzwerkinformationen (SSID, MAC-Adresse und IP-Adresse) in der App "Google Home" oder der App "Technics Audio Center" nachschlagen.
- Einige Elemente der App "Google Home" sind für dieses Gerät irrelevant.
- Wenn das Gerät in den Standby-Modus versetzt und eingeschaltet wird, bevor die Wi-Fi-Einstellung vorgenommen wurde, wird "Wi-Fi Setup" angezeigt. Stellen Sie "Wi-Fi Menu" auf "Off" ein, um das Display auszuschalten.



Einstellung des Netzwerks über das  
Einrichtungsmenü

- 1 Drücken Sie [**>SELECT<**], um  
"Chromecast built-in" auszuwählen.
- 2 Drücken Sie [**SETUP**].
- 3 Drücken Sie [**▲**], [**▼**] wiederholt, um  
"Network" auszuwählen, und drücken  
Sie danach [**OK**].
  - Wenn der "Wi-Fi Menu"-Bildschirm angezeigt  
wird, drücken Sie [**OK**].
- 4 Drücken Sie [**▲**], [**▼**] zur Auswahl von  
"On" und drücken Sie danach [**OK**]. (Die  
Wireless LAN-Funktion ist aktiviert.)
- 5 Drücken Sie [**▲**], [**▼**], um "Wi-Fi Setup"  
auszuwählen, und drücken Sie danach  
[**OK**].
  - "Setting" wird angezeigt.
- 6 Starten Sie die App "Google Home" und  
folgen Sie den Anweisungen auf dem  
Bildschirm. (Wie folgt)

#### ■ Verwendung der App "Google Home" "Wi-Fi Setup"

(Wenn Chromecast-fähige Apps mit diesem Gerät  
verwendet werden)

Sie können eine Verbindung über die App "Google  
Home" herstellen.

- 1 Starten Sie die App "Google Home"  
und folgen Sie den Anweisungen auf  
dem Bildschirm, um eine Verbindung  
einzurichten.
  - Wenn die Verbindung hergestellt ist, wird  
"Success" angezeigt.
    - "Fail" wird möglicherweise angezeigt, wenn  
die Verbindung nicht vollständig hergestellt  
werden konnte. Versuchen Sie diese Methode  
erneut vom Einrichtungsmenü aus. Wenn  
"Fail" weiterhin angezeigt wird, probieren Sie  
andere Methoden.
- 2 Drücken Sie [**OK**], um die Einstellung zu  
verlassen.

## Hinweis

- Dieses Gerät wird als "Technics-SC-C70MK2-\*\*\*\*" angezeigt, wenn kein Geräteiname festgelegt wird. ("\*\*\*\*" steht für Zeichen, die einzigartig für jedes Gerät sind.)
- Sie können Ihre Netzwerkinformationen (SSID, MAC-Adresse und IP-Adresse) in der App "Google Home" oder der App "Technics Audio Center" nachschlagen.
- Einige Elemente der App "Google Home" sind für dieses Gerät irrelevant.

## Streaming von Musik über das Netzwerk

Dieses Gerät ist mit Chromecast-fähigen Apps kompatibel. Weitere Informationen zu Chromecast-fähigen Apps finden Sie unter:

[g.co/cast/apps](http://g.co/cast/apps)

Mit der kostenlosen App "Technics Audio Center" können Sie auch Musikdateien von einem Gerät in Ihrem Netzwerk auf dieses Gerät streamen. Laden Sie die App von der folgenden Website herunter und installieren Sie diese.

[www.technics.com/support/](http://www.technics.com/support/)

### ■ Vorbereitung

- Beenden Sie die Netzwerkeinstellungen. (⇒ 29) (Stellen Sie sicher, dass das Netzwerk mit dem Internet verbunden ist.)
- Installieren Sie die unterstützte Anwendung auf Ihrem Gerät.
- Verbinden Sie das Gerät mit dem Netzwerk, das derzeit in Ihrer Wohnung verwendet wird.

**1 Starten Sie die Chromecast-fähige App oder die App "Technics Audio Center" auf Ihrem Gerät (Smartphone, Tablet usw.) und wählen Sie dieses Gerät als Ausgangslautsprecher aus.**

**2 Geben Sie Ihre Musik wieder.**

Nicht alle Musik-Streaming-Dienste sind in allen Ländern/Regionen verfügbar. Möglicherweise ist eine Registrierung/ein Abonnement erforderlich, oder es können Gebühren für die Nutzung von Musik-Streaming-Diensten anfallen. Dienste können geändert oder eingestellt werden. Weitere Informationen finden Sie auf der Website des jeweiligen Musik-Streaming-Diensts.

### **Wichtiger Hinweis:**

Melden Sie sich von Ihren Musik-Streaming-Diensten ab, bevor Sie dieses Gerät entsorgen oder an Dritte weitergeben, um eine unbefugte Nutzung Ihrer Konten zu verhindern.

# Der Name dieses Geräts im Netzwerk

## “Friendly Name”

Sie können den Namen dieses Geräts im Netzwerk ändern (z.B. “Raum 1” oder “Wohnzimmer” usw.).

- 1 Drücken Sie [SETUP].**
- 2 Drücken Sie [▲], [▼] wiederholt, um “Network” auszuwählen, und drücken Sie danach [OK].**
- 3 Drücken Sie [▲], [▼] wiederholt, um “Friendly Name” auszuwählen, und drücken Sie danach [OK].**
  - Der aktuelle Name dieses Geräts wird angezeigt. Drücken Sie zum Bearbeiten [OK].
- 4 Drücken Sie zur Eingabe eines benutzerfreundlichen Namens [▲], [▼], [◀], [▶].**
  - Es können nur ASCII-Zeichen verwendet werden.
  - “A” kann hinzugefügt werden, indem [▶] gedrückt wird, sobald der letzte Buchstabe des benutzerfreundlichen Namens ausgewählt wurde.
  - Drücken Sie zum Löschen eines Buchstabens [CLEAR].
  - Drücken Sie zum Einfügen eines Buchstabens “A” [≥10].
  - Der Standardname ist “Technics-SC-C70MK2-\*\*\*\*”.  
“\*\*\*\*” steht für eine Zahl, die einzigartig für jedes Gerät ist.
- 5 Drücken Sie [OK], um die Einstellungen zu übernehmen.**
- 6 Drücken Sie [RETURN], um die Einstellungen zu verlassen.**
  - Wenn Friendly Name nicht ordnungsgemäß angezeigt wird, löschen Sie den benutzerfreundlichen Namen und geben Sie ihn erneut ein. Setzen Sie alle Einstellungen auf die werkseitigen Standardeinstellungen zurück, wenn das Problem weiterhin besteht. (⇒ 104)

## Prüfen der MAC-Adresse dieses Geräts "MAC Address"

- 1 Drücken Sie [SETUP].
- 2 Drücken Sie [▲], [▼] wiederholt, um "Network" auszuwählen, und drücken Sie danach [OK].
- 3 Drücken Sie [▲], [▼] wiederholt, um "MAC Address" (Kabelgebunden/ Drahtlos) auszuwählen, und drücken Sie danach [OK].
  - Die MAC-Adresse dieses Geräts wird angezeigt.
- 4 Drücken Sie [RETURN], um den Bildschirm zu verlassen.

# Bedienung

<b>Wiedergabe von CDs</b> .....	<b>40</b>
Funktionen während der Wiedergabe .....	41
Wiedergabe wiederholen "Repeat" .....	42
Zufallswiedergabe "Random" .....	42
Programm-Wiedergabe "PGM" .....	43
<b>Anhören von DAB/DAB+</b> .....	<b>44</b>
Speichern von DAB/DAB+ Sendern .....	44
Hören der gespeicherten DAB/DAB+ Sender .....	44
Voreinstellen von DAB/DAB+ Sendern .....	45
Hören von gespeicherten DAB/DAB+ Sendern .....	45
Hören des Zusatzdiensts .....	46
Display .....	46
Automatische Uhrzeiteinstellung.....	46
Manueller Suchlauf .....	47
Überprüfen der Empfangsqualität des DAB/DAB+ Signals.....	47
<b>Hören von FM-Radio</b> .....	<b>48</b>
Speichern von FM-Sendern .....	48
Hören eines gespeicherten FM-Kanals.....	48
Manueller Suchlauf und manuelles Speichern.....	49
Zur Verringerung von Störgeräuschen .....	49
Sender mit Radiodatensystem.....	49
<b>Verwendung von Bluetooth®</b> .....	<b>50</b>
Bluetooth®-Übertragungsmodus.....	51
Funktionen während der Wiedergabe .....	52
Trennen eines Bluetooth®-Geräts .....	52
<b>Verwendung des USB-Geräts</b> .....	<b>53</b>
Funktionen während der Wiedergabe .....	54
Wiedergabe wiederholen "Repeat" .....	54
Zufallswiedergabe "Random" .....	55
Hinzufügen eines Titels zu einer	

Wiedergabeliste .....	55
Aufrufen der Wiedergabeliste .....	56
Löschen des Titels aus der Wiedergabeliste .....	56
<b>Verwendung eines digitalen Audio-Ausgangsgeräts .....</b>	<b>57</b>
<b>Abspielen von Musikdateien auf dem Medienserver .....</b>	<b>58</b>
Wiedergabe von auf dem Medienserver gespeicherten Inhalten durch die Steuerung über dieses Gerät .....	59
Funktionen während der Wiedergabe .....	59
Wiedergabe wiederholen "Repeat" .....	60
Zufallswiedergabe "Random" .....	60
Vorgänge mithilfe der speziellen App "Technics Audio Center" .....	60
Wiedergabe von auf dem Medienserver gespeicherten Inhalten durch die Steuerung über einen DMC .....	61
<b>Wiedergabe von Internetradio und Podcasts .....</b>	<b>62</b>
Funktionen während der Wiedergabe .....	63
Wiedergabe wiederholen "Repeat" .....	63
Zufallswiedergabe "Random" .....	63
Sender zu einer Favoritenliste hinzufügen "Add Favourites" .....	64
Aufrufen des Lieblingssenders .....	64
Löschen eines Lieblingssenders "Delete Favourites" .....	65
Vorgänge mithilfe der speziellen App "Technics Audio Center" .....	65
<b>Verwendung von AirPlay .....</b>	<b>66</b>
Funktionen während der Wiedergabe .....	67
<b>Audiowiedergabe mit Spotify Connect .....</b>	<b>68</b>
<b>Verwendung von TIDAL .....</b>	<b>69</b>
Funktionen während der Wiedergabe .....	70
Wiedergabe wiederholen "Repeat" .....	70
Zufallswiedergabe "Random" .....	71
Titel/Album/Künstler usw. zur Favoritenliste hinzufügen "Add Favourites" .....	71
Liebings-Titel/-Alben/-Künstler usw. aufrufen .....	72
Titel/Album/Künstler löschen "Delete Favourites" .....	72
Vorgänge mithilfe der speziellen App "Technics Audio Center" .....	72

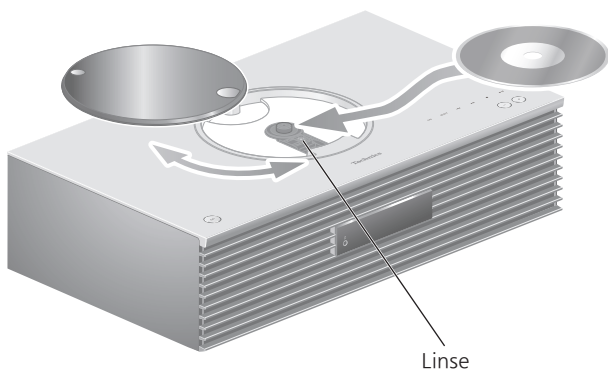
<b>Verwenden von Deezer.....</b>	<b>73</b>
Funktionen während der Wiedergabe .....	74
Wiedergabe wiederholen "Repeat" .....	74
Zufallswiedergabe "Random" .....	75
Titel/Album/Künstler usw. zur Favoritenliste hinzufügen "Add Favourites" .....	75
Lieblings-Titel/-Alben/-Künstler usw. aufrufen.....	76
Titel/Album/Künstler löschen "Delete Favourites" .....	76
Vorgänge mithilfe der speziellen App "Technics Audio Center" .....	76
<b>Verwenden von Amazon Music.....</b>	<b>77</b>
Funktionen während der Wiedergabe .....	78
Wiedergabe wiederholen "Repeat" .....	78
Zufallswiedergabe "Random" .....	79
Vorgänge mithilfe der speziellen App "Technics Audio Center" .....	79
<b>Verwendung von Qobuz.....</b>	<b>80</b>
Funktionen während der Wiedergabe .....	81
Wiedergabe wiederholen "Repeat" .....	81
Zufallswiedergabe "Random" .....	82
Titel/Album/Künstler usw. zur Favoritenliste hinzufügen "Add Favourites" .....	82
Lieblings-Titel/-Alben/-Künstler usw. aufrufen.....	83
Titel/Album/Künstler löschen "Delete Favourites" .....	83
Vorgänge mithilfe der speziellen App "Technics Audio Center" .....	83
<b>Musik hören mit einer Chromecast-fähigen App .....</b>	<b>84</b>
<b>Verwendung des Hilfseingangs.....</b>	<b>86</b>
Einstellen des Lautstärkepegels "Input Level" .....	87

🔄 Inhaltsverzeichnis ... 04

## Wiedergabe von CDs

Legen Sie zur Musikwiedergabe die CD ein.

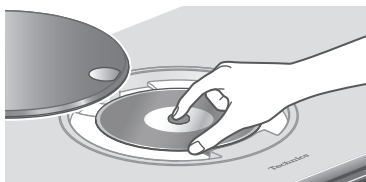
- Lesen Sie "Hinweise zu CDs" (⇒ 116) zu Discs, die dieses Gerät abspielen kann.



- 1 Drücken Sie [⏻], um dieses Gerät einzuschalten.**
- 2 Drücken Sie [CD].**
- 3 Öffnen Sie die obere Abdeckung durch Schieben und legen Sie die CD ein.**
  - Die obere Abdeckung kann auf beide Seiten geschoben werden.
  - Legen Sie die CD mit der Beschriftung nach oben ein und drücken Sie auf die Mitte der CD, bis ein Klicken zu hören ist.
- 4 Schließen Sie die obere Abdeckung durch Schieben.**
  - Dieses Gerät kann keine CD wiedergeben, während die obere Abdeckung geöffnet ist.
- 5 Drücken Sie [▶/||].**

### ■ Auswerfen der CD

- ① Öffnen Sie die obere Abdeckung durch Schieben.
- ② Entnehmen Sie die CD.



- Schlagen Sie die CD dabei nicht an die obere Abdeckung.
- Entnehmen Sie die CD erst, wenn sie sich nicht mehr dreht.



## Hinweis

- Achten Sie darauf, Ihre Finger nicht in die obere Abdeckung einzuklemmen, wenn Sie diese öffnen/schließen.
- Üben Sie beim Schieben keine übermäßige Kraft auf die obere Abdeckung aus. Dies könnte eine Störung zur Folge haben.
- Lassen Sie die obere Abdeckung nicht über einen längeren Zeitraum geöffnet. Die Linse wird dadurch verschmutzt.
- Achten Sie darauf, die Linse nicht mit Ihren Fingern zu berühren.
- Die Linse leuchtet, wenn die folgenden Aufgaben ausgeführt werden, ohne eine CD einzulegen. Dies ist keine Störung.
  - Beim Einschalten des Geräts
  - Bei der Auswahl von "CD" als Eingangsquelle
  - Beim Öffnen und Schließen der oberen Abdeckung

## Funktionen während der Wiedergabe

<b>Stopp</b>	[■]
<b>Pause</b>	[▶/  ] • Zum Fortfahren erneut drücken.
<b>Überspringen</b>	[◀◀] [▶▶]
<b>Suchlauf</b>	Drücken und halten Sie [◀◀] oder [▶▶].
<b>Verfügbare Informationen anzeigen</b>	[INFO] • Drücken Sie die Taste mehrfach, um die Informationen zu wechseln.

## Wiedergabe wiederholen

### “Repeat”

- 1 Drücken Sie [MENU].
- 2 Drücken Sie [▲], [▼] wiederholt, um “Repeat” auszuwählen, und drücken Sie danach [OK].
- 3 Wählen Sie mit [▲], [▼] eine Option aus und drücken Sie [OK].

#### 1-Track:

Nur der gewählte Titel wird wiederholt abgespielt. (“1↻” wird angezeigt.)

#### All:

Alle Titel werden wiederholt. (“↻” wird angezeigt.)

- Die eingestellten Inhalte bleiben auch bei einem Wechsel der Eingangsquelle gespeichert.

## Zufallswiedergabe

### “Random”

- 1 Drücken Sie [MENU].
- 2 Drücken Sie [▲], [▼] wiederholt, um “Random” auszuwählen, und drücken Sie danach [OK].
- 3 Drücken Sie [▲], [▼] zur Auswahl von “On” und drücken Sie danach [OK].

- “RND” wird angezeigt.
- Die eingestellten Inhalte bleiben auch bei einem Wechsel der Eingangsquelle gespeichert.
- Während der Zufallswiedergabe können Sie den zuvor abgespielten Titel überspringen.

# Programm-Wiedergabe

## “PGM”

### 1 Drücken Sie [PGM] im Stopp-Modus.

- Der Bildschirm “Program Mode” wird angezeigt.

### 2 Drücken Sie die Zifferntasten, um Titel auszuwählen.

- Wiederholen Sie diesen Schritt, um eine weitere Auswahl zu treffen.

### 3 Drücken Sie [▶/II], um mit der Wiedergabe zu beginnen.

<b>Stopp</b>	Drücken Sie [■]. • Programmierte Inhalte werden gespeichert.
<b>Überprüfen der programmierten Reihenfolge</b>	Drücken Sie [◀] oder [▶] im Stopp-Modus.
<b>Hinzufügen von Titeln</b>	Führen Sie Schritt 2 im Stopp-Modus aus.
<b>Letzten Titel löschen</b>	Drücken Sie [CLEAR] im Stopp-Modus. • Sie können einen gewünschten programmierten Titel nicht auswählen und löschen.

- Drücken Sie [PGM] im Stopp-Modus, um den Programm-Modus abzubrechen; der Programmspeicher wird gespeichert.
- Um den Programm-Modus zu beenden (Der Programmspeicher wird gelöscht.)
  - ① Drücken Sie [■] im Stopp-Modus.
  - ② Drücken Sie [▲], [▼] zur Auswahl von “Yes” und drücken Sie danach [OK].

#### **Hinweis**

- Der Programmspeicher wird beim Wechseln der CD gelöscht.
- Der Programm-Modus wird abgebrochen, wenn die Zufallswiedergabe ausgewählt wird.

## Anhören von DAB/DAB+

Vergewissern Sie sich, dass die DAB-Antenne angeschlossen ist. (⇒ 27)

### Speichern von DAB/DAB+ Sendern

Um DAB/DAB+ Sendungen zu hören, müssen die verfügbaren Sender in diesem Gerät gespeichert werden.

- Wenn der Speicher leer ist, beginnt dieses Gerät den Scan automatisch und speichert die in Ihrer Region verfügbaren Sender.

**1 Drücken Sie [RADIO], um "DAB/DAB+" auszuwählen.**

**2 "Auto Scan" beginnt automatisch.**

- "Scan Failed" wird angezeigt, wenn der automatische Scan nicht erfolgreich war. Machen Sie die Position mit dem besten Empfang ausfindig (⇒ 27) und suchen Sie dann erneut nach DAB/DAB+ Sendern.

#### ■ Erneutes Scannen von DAB/DAB+ Sendern

Führen Sie den automatischen Scan erneut durch, wenn neue Sender hinzugefügt werden oder wenn die Antenne versetzt wurde.

**1 Drücken Sie [MENU].**

**2 Drücken Sie [▲], [▼] wiederholt, um "Auto Scan" auszuwählen, und drücken Sie danach [OK].**

**3 Drücken Sie [▲], [▼] zur Auswahl von "Yes" und drücken Sie danach [OK].**

### Hören der gespeicherten DAB/DAB+ Sender

**1 Drücken Sie [MENU].**

**2 Drücken Sie [▲], [▼] wiederholt, um "Tuning Mode" auszuwählen, und drücken Sie danach [OK].**

**3 Drücken Sie [▲], [▼] zur Auswahl von "Station" und drücken Sie danach [OK].**

**4 Drücken Sie [◀◀], [▶▶], um den Sender auszuwählen.**

- Sie können die Festsender auch durch Drücken der Zifferntasten auswählen.

## Voreinstellen von DAB/DAB+ Sendern

Sie können bis zu 20 DAB/DAB+ Sender speichern.

**1 Drücken Sie [RADIO], um "DAB/DAB+" auszuwählen.**

**2 Drücken Sie [PGM], während Sie eine DAB-Sendung hören.**

**3 Drücken Sie [◀◀], [▶▶], um den gewünschten Speicherkanal auszuwählen. Drücken Sie dann [PGM].**

- Ein Sender kann nicht gespeichert werden, wenn er nicht gesendet wird oder wenn der Zusatzdienst ausgewählt ist.
- Der Sender, der einen Kanal belegt, wird gelöscht, wenn in diesem Kanal ein anderer Sender hinterlegt wird.

## Hören von gespeicherten DAB/DAB+ Sendern

**1 Drücken Sie [MENU].**

**2 Drücken Sie [▲], [▼] wiederholt, um "Tuning Mode" auszuwählen, und drücken Sie danach [OK].**

**3 Drücken Sie [▲], [▼] um "Preset" auszuwählen, und drücken Sie danach [OK].**

**4 Drücken Sie [◀◀], [▶▶], um den Sender auszuwählen.**

- Sie können die Festsender auch durch Drücken der Zifferntasten auswählen.
- Wenn Sie den Sender speichern möchten, darf er nicht bereits manuell gespeichert worden sein.

## Hören des Zusatzdiensts

Einige DAB/DAB+ Sender bieten einen Zusatzdienst zum primären Dienst. Wenn der gehörte Sender einen Zusatzdienst anbietet, wird "▼" angezeigt.

- 1 Drücken Sie [MENU].
- 2 Drücken Sie [▲], [▼] wiederholt, um "Secondary" auszuwählen, und drücken Sie danach [OK].
- 3 Drücken Sie [▲], [▼] um "DAB Secondary" auszuwählen, und drücken Sie danach [OK].

- Die Einstellung wird bei Änderungen auf den Primärdienst zurückgesetzt (z. B. wenn der Sender geändert wird).

## Display

Die Informationen wechseln bei jedem Drücken von [INFO] auf dem Display.

### Dynamic Label:

Informationen zur Sendung

### PTY-Anzeige:

Programmtyp

### Ensemble Label:

Name des Ensembles

### Frequenzanzeige:

Der Frequenzblock und die Frequenz werden angezeigt.

### Sendername:

Name der Sendestation

## Automatische Uhrzeiteinstellung

Wenn die DAB-Sendung Zeitinformationen enthält, wird die Uhrzeit dieses Geräts automatisch aktualisiert.

- 1 Drücken Sie [MENU].
- 2 Drücken Sie [▲], [▼] wiederholt, um "Auto CLOCK Adj" auszuwählen, und drücken Sie danach [OK].
- 3 Drücken Sie [▲], [▼] zur Auswahl von "On" und drücken Sie danach [OK].

- Wählen Sie "Off", um die automatische Uhrzeiteinstellung zu deaktivieren.

## Manueller Suchlauf

Verwenden Sie diese Funktion für den Scan eines Frequenzblocks, wenn "Scan Failed" nach Auswahl von "DAB/DAB+" oder einem automatischen Scan angezeigt wird.

### ■ Vorbereitung

- Notieren Sie einen Frequenzblock, der in Ihrer Region empfangen werden kann (z. B. 12B 225,648 MHz).
- Passen Sie die Position der DAB-Antenne an.

**1 Drücken Sie [MENU].**

**2 Drücken Sie [▲], [▼] wiederholt, um "Manual Scan" auszuwählen, und drücken Sie danach [OK].**

**3 Drücken Sie [▲], [▼], um den Frequenzblock auszuwählen, der in Ihrer Region empfangbar ist, und drücken Sie dann [OK].**

- Wenn "Scan Failed" weiterhin angezeigt wird, wiederholen Sie die Schritte 1 bis 3, bis ein Sender gespeichert ist. Wenn sich die Situation nicht verbessert, verwenden Sie eine DAB-Außenantenne oder wenden Sie sich an Ihren Händler.

## Überprüfen der Empfangsqualität des DAB/DAB+ Signals

**1 Drücken Sie [MENU].**

**2 Drücken Sie [▲], [▼] wiederholt, um "Signal Quality" auszuwählen, und drücken Sie danach [OK].**

- Der aktuelle Frequenzblock wird angezeigt und anschließend die Empfangsqualität.
- Empfangsqualität: 0 (schlecht) – 8 (ausgezeichnet)

**3 Versetzen Sie die Antenne bei schlechter Signalempfangsqualität an eine Position, an der sich die Empfangsqualität verbessert.**

**4 (Um weiterhin die Qualität der anderen Frequenzblöcke zu prüfen:)**

**Drücken Sie [▲], [▼] und wählen Sie die gewünschte Frequenz aus.**

**5 Drücken Sie [OK] zum Beenden.**

- Führen Sie den automatischen Scan durch und aktualisieren Sie den Senderspeicher, wenn die Antenne verstellt wurde.

## Hören von FM-Radio

Vergewissern Sie sich, dass die Antenne angeschlossen ist. (⇒ 27)

### Speichern von FM-Sendern

Sie können bis zu 30 Kanäle speichern.

- Ein zuvor gespeicherter Sender wird überschrieben, wenn ein anderer Sender für denselben Kanal gespeichert wird.

- 1 Drücken Sie wiederholt [RADIO], um "FM" auszuwählen.**
- 2 Drücken Sie [MENU].**
- 3 Drücken Sie [▲], [▼] wiederholt, um "Auto Preset" auszuwählen, und drücken Sie danach [OK].**
- 4 Wählen Sie mit [▲], [▼] eine Option aus und drücken Sie [OK].**

#### **Lowest:**

Um den automatischen Senderspeicher mit der niedrigsten Frequenz (FM 87,50) zu beginnen.

#### **Current:**

Um den automatischen Senderspeicher mit der aktuellen Frequenz zu beginnen.

- Der Tuner speichert alle empfangenen Sender in aufsteigender Reihenfolge in den Kanälen.
- Die Werkseinstellung lautet "Lowest".

### Hören eines gespeicherten FM-Kanals

- 1 Drücken Sie [MENU].**
- 2 Drücken Sie [▲], [▼] wiederholt, um "Tuning Mode" auszuwählen, und drücken Sie danach [OK].**
- 3 Drücken Sie [▲], [▼] zur Auswahl von "Preset" und drücken Sie danach [OK].**
- 4 Drücken Sie [I◀◀], [▶▶I] oder die Zifferntasten, um den Kanal auszuwählen.**



## Manueller Suchlauf und manuelles Speichern

- 1 Drücken Sie [MENU].
- 2 Drücken Sie [▲], [▼] wiederholt, um "Tuning Mode" auszuwählen, und drücken Sie danach [OK].
- 3 Drücken Sie [▲], [▼] um "Manual" auszuwählen, und drücken Sie danach [OK].
- 4 Drücken Sie [◀◀], [▶▶] um den gewünschten Sender einzustellen.

Um den automatischen Suchlauf zu starten, halten Sie [◀◀] oder [▶▶] gedrückt, bis sich die Frequenz verändert. Der Suchlauf stoppt, wenn ein Sender gefunden wird.

### ■ Speichern des Kanals

- ① Drücken Sie [PGM], während Sie eine Radiosendung hören.
- ② Drücken Sie [◀◀] oder [▶▶], um den Kanal auszuwählen, und drücken Sie danach [PGM].

## Zur Verringerung von Störgeräuschen

- 1 Drücken Sie [MENU].
  - 2 Drücken Sie [▲], [▼] wiederholt, um "FM Mode" auszuwählen, und drücken Sie danach [OK].
  - 3 Drücken Sie [▲], [▼] zur Auswahl von "Mono" und drücken Sie danach [OK].
- Wählen Sie "Auto(Stereo)" in Schritt 3, um zu Stereosendungen zurückzukehren.
  - "Mono" wird durch Ändern der Frequenz abgebrochen.

## Sender mit Radiodatensystem

Das Gerät kann Textdaten anzeigen, die von dem in einigen Regionen verfügbaren Radiodatensystem übermittelt werden.

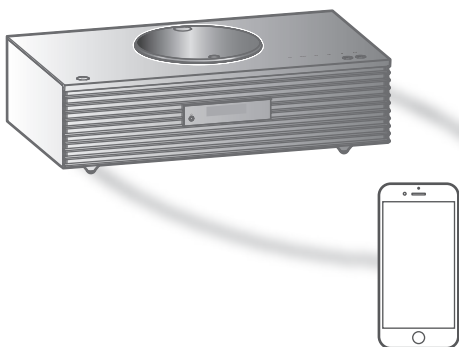
### Hinweis

- Das Radiodatensystem ist nur verfügbar, wenn der Stereoempfang funktioniert.
- Die Radiodatensystem-Anzeige ist bei schlechtem Empfang möglicherweise nicht verfügbar.

## Verwendung von Bluetooth®

Sie können den Klang vom Bluetooth®-Audiogerät über dieses Gerät drahtlos hören.

- Weitere Details finden Sie in der Bedienungsanleitung des Bluetooth®-Geräts.



Bluetooth®-Gerät

### ■ Kopplung eines Bluetooth®-Geräts

- Schalten Sie die Bluetooth®-Funktion des Geräts ein und stellen Sie das Gerät neben diese Einheit.
- Wenn bereits ein Bluetooth®-Gerät angeschlossen ist, trennen Sie es. (⇒ 52)

#### 1 Drücken Sie [🔗-PAIRING].

- Fahren Sie mit Schritt 5 fort, wenn "Pairing" auf dem Display angezeigt wird.

#### 2 Drücken Sie [MENU].

#### 3 Drücken Sie [▲], [▼] wiederholt, um "Pairing" auszuwählen, und drücken Sie danach [OK].

#### 4 Drücken Sie [▲], [▼] zur Auswahl von "Yes" und drücken Sie danach [OK].

- "Pairing" wird angezeigt, und dieses Gerät wartet auf die Registrierung.

#### 5 Wählen Sie "Technics-SC-C70MK2-\*\*\*\*" aus dem Bluetooth®-Menü des Geräts.

- Der Name des angeschlossenen Geräts wird am Display angezeigt.
- Die MAC-Adresse "\*\*\*\*" ("\*\*\*\*" steht für ein Zeichen, das einzigartig für jedes Gerät ist.) kann angezeigt werden, bevor "Technics-SC-C70MK2-\*\*\*\*" angezeigt wird.
- Wenn der Gerätenamen in der App "Google Home" eingestellt wurde, wird der eingestellte Name angezeigt.

## Hinweis

- Sie können den Kopplungsmodus auch durch Drücken und Halten von [Ⓡ-PAIRING] aufrufen, wenn die Eingangsquelle "Bluetooth" ist.
- Geben Sie bei Aufforderung zur Eingabe des Zugangsschlüssels "0000" ein.
- Auf diesem Gerät können Sie bis zu 8 Geräte registrieren. Wird ein 9. Gerät angekoppelt, kann das Gerät, das am längsten nicht verwendet wurde, ersetzt werden.
- Wenn "Standby Mode" auf "On" eingestellt ist (⇒ 98), wird dieses Gerät automatisch eingeschaltet, wenn eine Bluetooth®-Verbindung von einem gekoppelten Bluetooth®-Gerät mit diesem Gerät hergestellt wird.

### ■ Hören von Musik, die auf einem Bluetooth®-Gerät gespeichert ist

#### 1 Drücken Sie [Ⓡ-PAIRING].

- "Ready" oder "Pairing" wird auf dem Display eingeblendet.

#### 2 Wählen Sie "Technics-SC-C70MK2-\*\*\*\*" aus dem Bluetooth®-Menü des Geräts.

- Der Name des angeschlossenen Geräts wird am Display angezeigt.
- Wenn der Gerätename in der App "Google Home" eingestellt wurde, wird der eingestellte Name angezeigt.

#### 3 Starten Sie die Wiedergabe auf dem Bluetooth®-Gerät.

## Hinweis

- Dieses Gerät kann nur mit einem Gerät auf einmal verbunden werden.
- Wenn "Bluetooth" als Eingangsquelle gewählt wird, versucht das Gerät automatisch eine Verbindung zum zuletzt verwendeten Bluetooth®-Gerät aufzubauen. ("Linking" wird während dieses Vorgangs angezeigt.)

## Bluetooth®-Übertragungsmodus

#### 1 Drücken Sie [Ⓡ-PAIRING].

- Wenn bereits ein Bluetooth®-Gerät angeschlossen ist, trennen Sie es.

#### 2 Drücken Sie [MENU].

#### 3 Drücken Sie [▲], [▼] wiederholt, um "Link Mode" auszuwählen, und drücken Sie danach [OK].

#### 4 Drücken Sie [▲], [▼], um den Modus auszuwählen, und drücken Sie dann [OK].

### Mode1:

Verbindungsqualität hat Vorrang

### Mode2:

Klangqualität hat Vorrang (Standard)

#### Hinweis

- Wählen Sie "Mode1", wenn der Sound unterbrochen wird.

## Funktionen während der Wiedergabe

Stopp	■
Pause	▶/   • Drücken Sie erneut, um fortzufahren.
Überspringen	⏮ ⏭
Suchlauf	Drücken und halten Sie [⏮] oder [⏭].

#### Hinweis

- Um die Fernbedienung/Berührungsschalter dieses Geräts mit einem Bluetooth®-Gerät zu verwenden, muss das Bluetooth®-Gerät AVRCP (Audio Video Remote Control Profile) unterstützen. Je nach Status des Geräts funktionieren manche Steuerungen möglicherweise nicht.
- Wenn mit dieser Funktion Videoinhalte geladen werden, sind die Video- und Audioausgabe evtl. nicht synchronisiert.

## Trennen eines Bluetooth®-Geräts

- 1 Drücken Sie [MENU].
- 2 Drücken Sie [▲], [▼] wiederholt, um "Disconnect?" auszuwählen, und drücken Sie danach [OK].
- 3 Drücken Sie [▲], [▼] zur Auswahl von "Yes" und drücken Sie danach [OK].

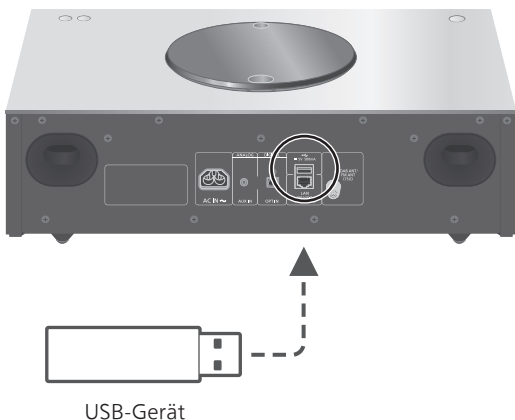
#### Hinweis

- Das Bluetooth®-Gerät wird getrennt, wenn eine andere Audioquelle ausgewählt wird.

## Verwendung des USB-Geräts

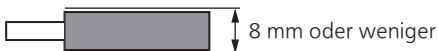
Sie können ein USB-Gerät an das Gerät anschließen und auf dem USB-Gerät gespeicherte Musik wiedergeben.

- Lesen Sie "USB" (⇒ 117) für Informationen zu dem USB-Gerät, dessen Musik dieses Gerät abspielen kann.



### 1 Verbinden Sie ein USB-Gerät mit diesem Gerät.

- USB-Geräte mit einer Stärke von 8 mm oder weniger können angeschlossen werden.



- Je nach Dicke des USB-Geräts können Sie das USB-Gerät möglicherweise nicht gleichzeitig mit dem LAN-Kabel anschließen.

### 2 Drücken Sie wiederholt [**>SELECT<**], um "USB" auszuwählen.

- Der Bildschirm zur Ordner-/Inhaltsauswahl wird angezeigt.

### 3 Wählen Sie mit [**▲**], [**▼**] eine Option aus und drücken Sie [**OK**].

- Wiederholen Sie diesen Schritt, um eine weitere Auswahl zu treffen.
- Drücken Sie [**RETURN**], um zum vorherigen Ordner zurückzukehren.

## Funktionen während der Wiedergabe

<b>Stopp</b>	[■]
<b>Pause</b>	[▶/  ] • Drücken Sie erneut, um fortzufahren.
<b>Überspringen</b>	[⏮] [⏭]
<b>Suchlauf</b>	Drücken und halten Sie [⏮] oder [⏭].
<b>Verfügbare Informationen anzeigen</b>	[INFO] • Drücken Sie die Taste mehrfach, um die Informationen zu wechseln.

- Dieser Betrieb kann für einige Formate nicht möglich sein.

## Wiedergabe wiederholen "Repeat"

- 1 Drücken Sie [MENU].
- 2 Drücken Sie [▲], [▼] wiederholt, um "Repeat" auszuwählen, und drücken Sie danach [OK].
- 3 Wählen Sie mit [▲], [▼] eine Option aus und drücken Sie [OK].

### 1-Track:

Nur der gewählte Titel wird wiederholt abgespielt. ("1↻" wird angezeigt.)

### All:

Alle Titel in dem Order werden wiederholt. ("↻" wird angezeigt.)

- Die eingestellten Inhalte bleiben auch bei einem Wechsel der Eingangsquelle gespeichert.

## Zufallswiedergabe

### “Random”

- 1 Drücken Sie [MENU].**
  - 2 Drücken Sie [▲], [▼] wiederholt, um “Random” auszuwählen, und drücken Sie danach [OK].**
  - 3 Drücken Sie [▲], [▼] zur Auswahl von “On” und drücken Sie danach [OK].**
- “RND” wird angezeigt.
  - Möglicherweise werden nicht alle Titel wiedergegeben. Stellen Sie die wiederholte Wiedergabe (“All”) ein.
  - Die eingestellten Inhalte bleiben auch bei einem Wechsel der Eingangsquelle gespeichert.

## Hinzufügen eines Titels zu einer Wiedergabeliste

Sie können Ihren Lieblingstitel zu einer Wiedergabeliste hinzufügen.

- 1 Drücken Sie [▲], [▼], um einen Titel zum Hinzufügen auszuwählen.**
  - 2 Drücken Sie [MENU].**
  - 3 Drücken Sie [▲], [▼], um “Add to Playlist” auszuwählen, und drücken Sie danach [OK].**
- “Added” wird nach dem Hinzufügen angezeigt.
  - Sie können bis zu 1 000 Titel zu einer Wiedergabeliste hinzufügen.

### Hinweis

- Die Wiedergabeliste kann nur mit dem registrierten USB-Gerät ordnungsgemäß wiedergegeben werden. Wenn der Inhalt des USB-Geräts geändert oder ein anderes USB-Gerät angeschlossen wird, löschen Sie alle Titel und fügen Sie sie erneut hinzu.
- Die Einstellung wird gelöscht, wenn das Netzkabel gezogen wird. Sie kann auch gelöscht werden, wenn dieses Gerät ausgeschaltet wird, während “Standby Mode” auf “Off” gestellt ist.

## Aufrufen der Wiedergabeliste

**1 Drücken Sie [▲], [▼], um "Playlist" auszuwählen, und drücken Sie danach [OK].**

- Drücken Sie [RETURN], um zum vorherigen Ordner zurückzukehren.

**2 Drücken Sie [▲], [▼] um einen Titel auszuwählen, und drücken Sie danach [OK].**

## Löschen des Titels aus der Wiedergabeliste

**1 Drücken Sie [▲], [▼], um "Playlist" auszuwählen, und drücken Sie danach [OK].**

- Drücken Sie [RETURN], um zum vorherigen Ordner zurückzukehren.

**2 Drücken Sie [▲], [▼], um einen Titel zum Löschen auszuwählen.**

**3 Drücken Sie [MENU].**

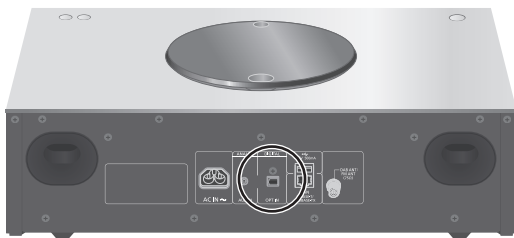
**4 Drücken Sie [▲], [▼], um "Delete One" auszuwählen, und drücken Sie danach [OK].**

- Wählen Sie "Delete All" und drücken Sie [OK], um alle Titel von der Wiedergabeliste zu löschen.
- "Deleted" wird nach dem Löschen angezeigt.
- "Empty" wird angezeigt, falls kein Titel auf der Wiedergabeliste registriert ist.



## Verwendung eines digitalen Audio-Ausgangsgeräts

Sie können einen DVD-Player usw. mit einem Lichtwellenleiter-Digitalkabel (nicht mitgeliefert) anschließen und so Musik wiedergeben.



Lichtwellenleiter-Digitalkabel (nicht mitgeliefert)



DVD-Player usw.

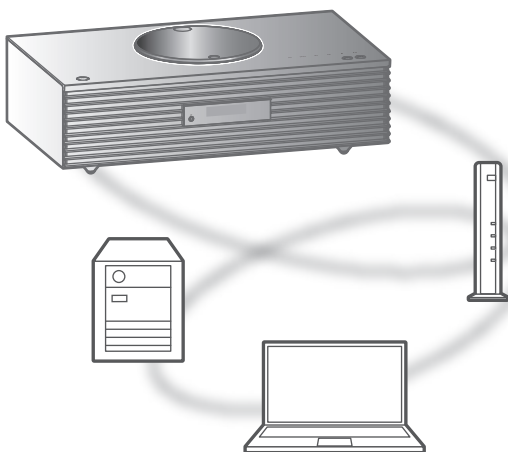
- 1 Ziehen Sie das Netzkabel.
- 2 Verbinden Sie dieses Gerät und einen DVD-Player usw.
- 3 Schließen Sie das Netzkabel an dieses Gerät an. (⇒ 28)
- 4 Drücken Sie [⏻], um dieses Gerät einzuschalten.
- 5 Drücken Sie wiederholt [>SELECT<], um "OPT" auszuwählen.
- 6 Starten Sie die Wiedergabe auf dem angeschlossenen Gerät.

### Hinweis

- Der digitale Audio-Eingangsanschluss an diesem Gerät kann nur die folgenden linearen PCM-Signale erkennen. Weitere Details finden Sie in der Bedienungsanleitung des angeschlossenen Geräts.
  - Abtastrate:  
32/44,1/48/88,2/96 kHz
  - Anzahl der Quantisierungsbits:  
16/24 Bit

# Abspielen von Musikdateien auf dem Medienserver

Sie können auf einem mit Ihrem Heimnetzwerk verbundenen Medienserver (PC, Netzwerkspeicher usw.) gespeicherte Musikdateien teilen und die Inhalte über dieses Gerät wiedergeben.



### ■ Vorbereitung

- Beenden Sie die Netzwerkeinstellungen. (⇒ 29)
- Verbinden Sie das zu verwendende Gerät mit dem Netzwerk dieses Geräts.
- Verwendung des Windows Media® Player
  - Fügen Sie die Inhalte und den Ordner zu den Bibliotheken des Windows Media® Player 11 oder 12 oder eines Smartphones usw. hinzu.
  - Die Wiedergabeliste des Windows Media® Player kann nur die Inhalte wiedergeben, die in den Bibliotheken gespeichert sind.
  - Um den Windows Media® Player zum Streamen zu verwenden, müssen Sie diesen im Voraus konfigurieren.

Wiedergabe von auf dem Medienserver gespeicherten Inhalten durch die Steuerung über dieses Gerät

**1 Drücken Sie wiederholt [>SELECT<], um "DMP" auszuwählen.**

- Der Bildschirm zur Serverauswahl wird angezeigt.

**2 Drücken Sie [▲], [▼] zur Auswahl eines Medienservers im Netzwerk und drücken Sie anschließend [OK].**

- Der Bildschirm zur Ordner-/Inhaltsauswahl wird angezeigt. Wiederholen Sie diesen Schritt, um eine weitere Auswahl zu treffen.
- Je nach den Spezifikationen werden Ordner/Inhalte möglicherweise in einer anderen Reihenfolge als auf dem Server angezeigt.

**3 Wählen Sie mit [▲], [▼] eine Option aus und drücken Sie [OK].**

**Hinweis**

- Je nach seinem Status werden der angeschlossene Server und sein Inhalt möglicherweise nicht richtig angezeigt. (z.B. kurz nachdem Inhalte zu dem Server hinzugefügt wurden usw.) Bitte versuchen Sie es später erneut. Weitere Details finden Sie in der Bedienungsanleitung des Geräts.

## Funktionen während der Wiedergabe

Stopp	[■]
Pause	[▶/  ] • Zum Fortfahren erneut drücken.
Überspringen	[⏮] [⏭]
Suchlauf	Drücken und halten Sie [⏮] oder [⏭].
Verfügbare Informationen anzeigen	[INFO] • Drücken Sie die Taste mehrfach, um die Informationen zu wechseln.

## Wiedergabe wiederholen

### “Repeat”

- 1 Drücken Sie [MENU].
- 2 Drücken Sie [▲], [▼] wiederholt, um “Repeat” auszuwählen, und drücken Sie danach [OK].
- 3 Wählen Sie mit [▲], [▼] eine Option aus und drücken Sie [OK].

#### 1-Track:

Nur der gewählte Titel wird wiederholt abgespielt. (“1↻” wird angezeigt.)

#### All:

Alle Titel werden wiederholt. (“↻” wird angezeigt.)

- Die eingestellten Inhalte bleiben auch bei einem Wechsel der Eingangsquelle gespeichert.

## Zufallswiedergabe

### “Random”

- 1 Drücken Sie [MENU].
- 2 Drücken Sie [▲], [▼] wiederholt, um “Random” auszuwählen, und drücken Sie danach [OK].
- 3 Drücken Sie [▲], [▼] zur Auswahl von “On” und drücken Sie danach [OK].

- “RND” wird angezeigt.
- Möglicherweise werden nicht alle Titel wiedergegeben. Stellen Sie die wiederholte Wiedergabe (“All”) ein.
- Die Einstellung bleibt auch bei einem Wechsel der Eingangsquelle verfügbar.

## Vorgänge mithilfe der speziellen

### App

### “Technics Audio Center”

Wenn Sie die zugehörige App “Technics Audio Center” (kostenlos) auf Ihrem Tablet/Smartphone installieren, können Sie dieses Gerät mit einer Vielzahl von Funktionen steuern.

Details finden Sie unter:

[www.technics.com/support/](http://www.technics.com/support/)

# Wiedergabe von auf dem Medienserver gespeicherten Inhalten durch die Steuerung über einen DMC

Durch Steuerung eines DMC (Digital Media Controller) kompatiblen Geräts können Sie die auf dem Medienserver gespeicherte Musik auf diesem Gerät (DMR – Digital Media Renderer) wiedergeben.

**1 Drücken Sie [⏻], um dieses Gerät einzuschalten.**

**2 Bedienen Sie das DMC-kompatible Gerät und schließen Sie es an dieses Gerät an.**

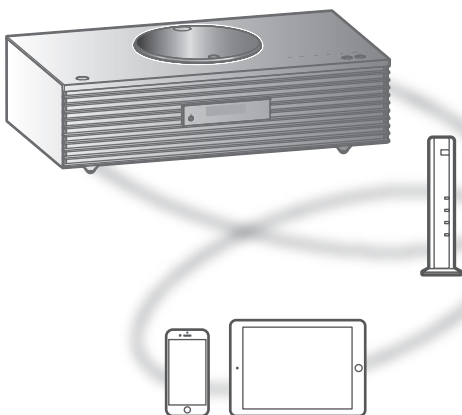
- Der Gerätenamen dieses Geräts wird als "Technics-SC-C70MK2-\*\*\*\*"\*<sup>1, 2</sup> angezeigt.
- Wegen Details hinsichtlich der Benutzung von DMC-kompatiblen Geräten siehe die Bedienungsanleitung der Geräte oder der Software.

## Hinweis

- Die Wiedergabe anderer Audioquellen stoppt und die Medienserver-Ausgabe hat Vorrang, wenn Sie DMC bedienen.
- Je nach den Inhalten und dem angeschlossenen Gerät ist die Bedienung oder Wiedergabe unter Umständen nicht möglich.
- Dies garantiert nicht die Verbindung mit allen DMC-Anwendungen. Verwenden Sie die dafür vorgesehene App "Technics Audio Center".
- \*1: "\*\*\*\*" steht für eine Ziffer, die einzigartig für jedes Gerät ist.
- \*2: Der Gerätenamen kann von "Der Name dieses Geräts im Netzwerk" geändert werden. (⇒ 35)

# Wiedergabe von Internetradio und Podcasts

Dieses Gerät unterstützt über das Internet übertragene Radiosender und kann Internet Radio und Podcasts wiedergeben.



### ■ Vorbereitung

- Beenden Sie die Netzwerkeinstellungen. (⇒ 29)
  - Stellen Sie sicher, dass das Netzwerk mit dem Internet verbunden ist.

### 1 Drücken Sie [**>SELECT<**] wiederholt, um "Internet Radio" / "Podcasts" auszuwählen.

- Wenn "Internet Radio" / "Podcasts" als Quelle ausgewählt ist, versucht dieses Gerät automatisch, eine Verbindung mit dem zuletzt gewählten Sender herzustellen.

### 2 Drücken Sie [**▲**], [**▼**] um einen Sender auszuwählen, und drücken Sie danach [**OK**].

- Wiederholen Sie diesen Schritt, um eine weitere Auswahl je nach Genre, Region, usw. zu treffen.
- Ein Sender, der nicht sendet, kann nicht wiedergegeben werden. (Er wird ausgelassen oder die Liste wird wieder angezeigt.)

#### Hinweis

- Internet Radio und Podcasts können ohne Vorankündigung gesperrt werden oder auf andere Weise nicht verfügbar sein.
- Das Internet-Radio kann, abhängig vom Zustand des Netzwerks, möglicherweise nicht ordnungsgemäß wiedergegeben werden.

## Funktionen während der Wiedergabe

<b>Stopp</b>	[■] (Kehrt zur Liste zurück.)
<b>Pause</b> (Podcasts)	[▶/  ] • Zum Fortfahren erneut drücken.
<b>Überspringen</b>	[⏮] [⏭]
<b>Suchlauf</b> (Podcasts)	Drücken und halten Sie [⏮] oder [⏭].

## Wiedergabe wiederholen "Repeat"

- 1 Drücken Sie [MENU].
- 2 Drücken Sie [▲], [▼] wiederholt, um "Repeat" auszuwählen, und drücken Sie danach [OK].
- 3 Wählen Sie mit [▲], [▼] eine Option aus und drücken Sie [OK].

### 1-Track:

Nur der gewählte Titel wird wiederholt abgespielt. ("1↻" wird angezeigt.)

### All:

Alle Titel werden wiederholt. ("↻" wird angezeigt.)

- Die wiederholte Wiedergabe ist für "Internet Radio" nicht verfügbar.
- Die eingestellten Inhalte bleiben auch bei einem Wechsel der Eingangsquelle gespeichert.

## Zufallswiedergabe "Random"

- 1 Drücken Sie [MENU].
- 2 Drücken Sie [▲], [▼] wiederholt, um "Random" auszuwählen, und drücken Sie danach [OK].
- 3 Drücken Sie [▲], [▼] zur Auswahl von "On" und drücken Sie danach [OK].

- "RND" wird angezeigt.
- Die Zufallswiedergabe ist für "Internet Radio" nicht verfügbar.
- Möglicherweise werden nicht alle Titel wiedergegeben. Stellen Sie die wiederholte Wiedergabe ("All") ein.
- Die Einstellung bleibt auch bei einem Wechsel der Eingangsquelle verfügbar.

## Sender zu einer Favoritenliste hinzufügen "Add Favourites"

Sie können Sender einfach zu einer Favoritenliste hinzufügen und aufrufen.

- 1 Drücken Sie [▲], [▼] um einen Sender zum Hinzufügen auszuwählen, und drücken Sie danach [OK].**
  - 2 Drücken Sie [MENU].**
  - 3 Drücken Sie [▲], [▼] wiederholt, um "Add Favourites" auszuwählen, und drücken Sie danach [OK].**
- "Added" wird nach der Registrierung angezeigt.

## Aufrufen des Lieblingssenders

- 1 Drücken Sie [▲], [▼] wiederholt, um "Favorites" auszuwählen, und drücken Sie danach [OK].**
    - "Favorites" wird in der ersten Ebene angezeigt. Drücken Sie [RETURN], um zum vorherigen Ordner zurückzukehren.
  - 2 Drücken Sie [▲], [▼] um den Sender auszuwählen, und drücken Sie danach [OK].**
- Wenn kein Element in der Favoritenliste registriert ist, wird "Empty" angezeigt.



## Löschen eines Lieblingssenders "Delete Favourites"

- 1 Drücken Sie [▲], [▼] wiederholt, um "Favorites" auszuwählen, und drücken Sie danach [OK].**
  - "Favorites" wird in der ersten Ebene angezeigt. Drücken Sie [RETURN], um zum vorherigen Ordner zurückzukehren.
- 2 Drücken Sie [▲], [▼] um einen Sender zum Löschen aus der Favoritenliste auszuwählen.**
- 3 Drücken Sie [MENU].**
- 4 Drücken Sie [▲], [▼] wiederholt, um "Delete Favourites" auszuwählen, und drücken Sie danach [OK].**
- 5 Drücken Sie [▲], [▼] zur Auswahl von "Yes" und drücken Sie danach [OK].**
  - "Deleted" wird nach dem Löschen angezeigt.
  - "Empty" wird angezeigt, falls kein Sender für die Favoritenliste registriert ist.

## Vorgänge mithilfe der speziellen App "Technics Audio Center"

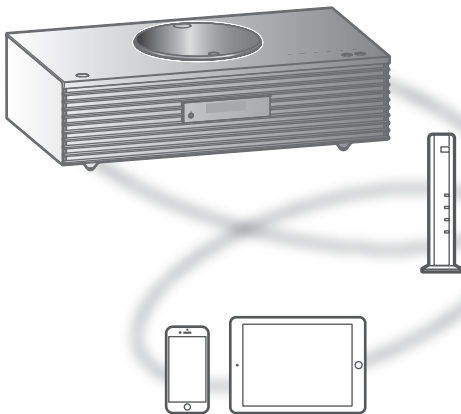
Wenn Sie die zugehörige App "Technics Audio Center" (kostenlos) auf Ihrem Tablet/Smartphone installieren, können Sie dieses Gerät mit einer Vielzahl von Funktionen steuern.

Details finden Sie unter:

[www.technics.com/support/](http://www.technics.com/support/)

## Verwendung von AirPlay

Sie können auf einem iOS-Gerät usw. gespeicherte Musik mit AirPlay wiedergeben.



### ■ Vorbereitung

- Beenden Sie die Netzwerkeinstellungen. (⇒ 29)
- Verbinden Sie das iOS-Gerät oder den PC mit demselben Netzwerk wie dieses Gerät.

#### 1 (iOS-Gerät)

**Starten Sie die "Music"- (oder iPod-) App.**

(PC)

**Starten Sie "iTunes".**

#### 2 Wählen Sie "Technics-SC-C70MK2-\*\*\*\*"\*1, 2 aus dem AirPlay-Symbol aus (z. B. ).

- Wenn der Gerätenamen in der App "Google Home" eingestellt wurde, wird der eingestellte Name angezeigt.

#### 3 Starten Sie die Wiedergabe.

- Überprüfen Sie die Lautstärke-Einstellungen, bevor Sie mit der Wiedergabe beginnen.
- Wenn AirPlay zum ersten Mal verwendet wird, kann die Lautstärke maximal eingestellt sein.
- Die Wiedergabe startet mit einer leichten Verzögerung.

\*1: "\*\*\*\*" steht für eine Zahl, die einzigartig für jedes Gerät ist.

\*2: Der Gerätenamen kann von "Der Name dieses Geräts im Netzwerk" geändert werden. (⇒ 35)

## Funktionen während der Wiedergabe

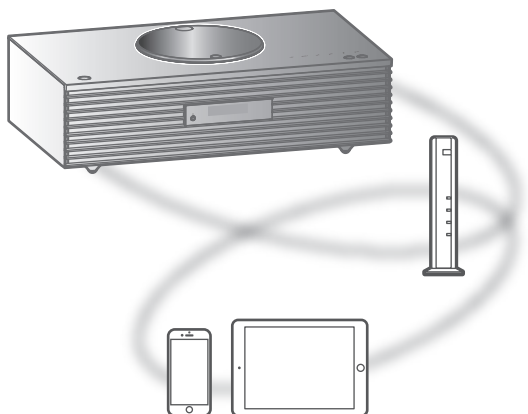
<b>Pause</b>	[■] [▶/  ] • Drücken Sie [▶/  ] erneut, um fortzufahren.
<b>Überspringen</b>	[◀◀] [▶▶]
<b>Verfügbare Informationen anzeigen</b>	[INFO] • Drücken Sie die Taste mehrfach, um die Informationen zu wechseln.

- Sie können die Bedienung auch auf dem angeschlossenen iOS-Gerät/PC vornehmen.

### Hinweis

- Lautstärkeänderungen am iOS-Gerät oder in iTunes werden auf diesem Gerät übernommen. (Informationen zu den erforderlichen Einstellungen in iTunes finden Sie in der iTunes Hilfe.)
- Die Wiedergabe anderer Audio-Quellen wird gestoppt und der Ausgang AirPlay hat Vorrang.
- Bei einigen iOS- und iTunes-Versionen lässt sich die AirPlay-Wiedergabe möglicherweise nicht starten, wenn der Selektor geändert wird oder wenn dieses Gerät während der AirPlay-Wiedergabe in den Standby-Modus versetzt wird. In diesem Fall wählen Sie ein anderes Gerät vom Symbol AirPlay der Music App oder iTunes. Wählen Sie anschließend dieses Gerät erneut als Ausgangslautsprecher.
- AirPlay funktioniert nicht bei der Wiedergabe von Videos in iTunes.

# Audiowiedergabe mit Spotify Connect



**Verwende dein Smartphone, Tablet oder deinen Computer als Fernbedienung für Spotify.**

**Auf [spotify.com/connect](https://spotify.com/connect) erfährst du mehr.**

### ■ Vorbereitung

- Beenden Sie die Netzwerkeinstellungen. (⇒ 29)
  - Stellen Sie sicher, dass das Netzwerk mit dem Internet verbunden ist.
- Verbinden Sie das zu verwendende Gerät mit dem Netzwerk dieses Geräts.

#### Hinweis

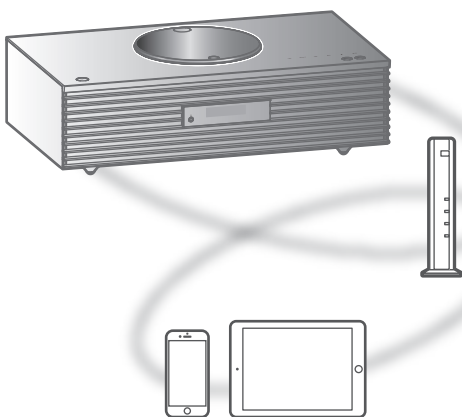
- Der Gerätenamen dieses Geräts wird als "Technics-SC-C70MK2-\*\*\*\*"\*<sup>1, 2</sup> angezeigt.
  - Wenn der Gerätenamen in der App "Google Home" eingestellt wurde, wird der eingestellte Name angezeigt.
  - Eine Registrierung/Abonnement ist erforderlich.
  - Änderungen von Dienstleistungen, Symbolen und Vorgaben vorbehalten.
- \*1: "\*\*\*\*" steht für eine Zahl, die einzigartig für jedes Gerät ist.
- \*2: Der Gerätenamen kann von "Der Name dieses Geräts im Netzwerk" geändert werden. (⇒ 35)

## Verwendung von TIDAL

Sie können Musik über den Musik-Streaming-Dienst TIDAL auf diesem Gerät wiedergeben, indem Sie die zugehörige Anwendung "Technics Audio Center" (kostenlos) auf Ihrem Smartphone, Tablet usw. bedienen.

Besuchen Sie für weitere Informationen zu TIDAL die folgende Website:

[www.tidal.com](http://www.tidal.com)



### ■ Vorbereitung

- Installieren Sie die neueste "Technics Audio Center" auf Ihrem Gerät (Smartphone, Tablet usw.). Details finden Sie unter: [www.technics.com/support/](http://www.technics.com/support/)
- Verbinden Sie dieses Gerät und Ihr Produkt mit installierter "Technics Audio Center" mit dem internetverbundenen Netzwerk. Weitere Details finden Sie in den entsprechenden Bedienungsanleitungen.
- Melden Sie sich bei der ersten Verwendung von TIDAL bei TIDAL an. Führen Sie zur Anmeldung die folgenden Schritte aus.
  - ① Starten Sie die "Technics Audio Center" auf Ihrem Gerät (Smartphone, Tablet usw.).
  - ② Wählen Sie "TIDAL" im "Technics Audio Center".
  - ③ Melden Sie sich bei TIDAL an. (Wenn Sie kein Konto haben, registrieren Sie sich.)

## 1 Drücken Sie [**>SELECT<**] wiederholt, um **“TIDAL”** auszuwählen.

- Bei der ersten Verwendung von TIDAL wird **“Operate via App”** angezeigt. Verwenden Sie für den Betrieb die dafür vorgesehene App **“Technics Audio Center”**.

## 2 Wählen Sie mit [**▲**], [**▼**] eine Option aus und drücken Sie [**OK**].

- Wiederholen Sie diesen Schritt, um eine weitere Auswahl zu treffen.
- Drücken Sie [**RETURN**], um zum vorherigen Ordner zurückzukehren.
- Je nach Spezifikationen können Ordner/Inhalte in einer anderen Reihenfolge angezeigt werden als auf dem angeschlossenen Gerät.

### Hinweis

- Je nach Land oder Region steht die Wiedergabefunktion möglicherweise nicht zur Verfügung.

## Funktionen während der Wiedergabe

Stopp	[■]
Pause	[▶/  ] • Zum Fortfahren erneut drücken.
Überspringen	[◀◀] [▶▶]
Suchlauf	Drücken und halten Sie [◀◀] oder [▶▶].

## Wiedergabe wiederholen “Repeat”

### 1 Drücken Sie [**MENU**].

### 2 Drücken Sie [**▲**], [**▼**] wiederholt, um **“Repeat”** auszuwählen, und drücken Sie danach [**OK**].

### 3 Wählen Sie mit [**▲**], [**▼**] eine Option aus und drücken Sie [**OK**].

#### 1-Track:

Nur der gewählte Titel wird wiederholt abgespielt. (“1↻” wird angezeigt.)

#### All:

Alle Titel werden wiederholt. (“↻” wird angezeigt.)

- Die eingestellten Inhalte bleiben auch bei einem Wechsel der Eingangsquelle gespeichert.

## Zufallswiedergabe

### “Random”

- 1 Drücken Sie [MENU].
  - 2 Drücken Sie [▲], [▼] wiederholt, um “Random” auszuwählen, und drücken Sie danach [OK].
  - 3 Drücken Sie [▲], [▼] zur Auswahl von “On” und drücken Sie danach [OK].
- “RND” wird angezeigt.
  - Möglicherweise werden nicht alle Titel wiedergegeben. Stellen Sie die wiederholte Wiedergabe (“All”) ein.
  - Die eingestellten Inhalte bleiben auch bei einem Wechsel der Eingangsquelle gespeichert.

## Titel/Album/Künstler usw. zur Favoritenliste hinzufügen

### “Add Favourites”

Sie können Titel/Album/Künstler usw. einfach zu einer Favoritenliste hinzufügen und aufrufen.

- 1 Drücken Sie [▲], [▼], um einen hinzuzufügenden Inhalt auszuwählen, und drücken Sie dann [OK].
    - Wiederholen Sie diesen Schritt, um eine weitere Auswahl zu treffen.
    - Drücken Sie [RETURN], um zum vorherigen Ordner zurückzukehren.
    - Je nach Spezifikationen können Ordner/Inhalte in einer anderen Reihenfolge angezeigt werden als auf dem angeschlossenen Gerät.
  - 2 Drücken Sie [MENU].
  - 3 Drücken Sie [▲], [▼] wiederholt, um “Add Favourites” auszuwählen, und drücken Sie danach [OK].
- “Added” wird nach der Registrierung angezeigt.

## Lieblings-Titel/-Alben/-Künstler usw. aufrufen

- 1 Drücken Sie [▲], [▼] wiederholt, um "My Music" auszuwählen, und drücken Sie danach [OK].**
  - "My Music" wird in der ersten Ebene angezeigt. Drücken Sie [RETURN], um zum vorherigen Ordner zurückzukehren.
- 2 Drücken Sie [▲], [▼] um den Inhalt auszuwählen, und drücken Sie danach [OK].**
  - Wenn kein Element in der Favoritenliste registriert ist, wird "Empty" angezeigt.

## Titel/Album/Künstler löschen "Delete Favourites"

- 1 Drücken Sie [▲], [▼] wiederholt, um "My Music" auszuwählen, und drücken Sie danach [OK].**
  - "My Music" wird in der ersten Ebene angezeigt. Drücken Sie [RETURN], um zum vorherigen Ordner zurückzukehren.
- 2 Drücken Sie [▲], [▼], um den zu löschenden Inhalt aus der Favoritenliste auszuwählen.**
- 3 Drücken Sie [MENU].**
- 4 Drücken Sie [▲], [▼] wiederholt, um "Delete Favourites" auszuwählen, und drücken Sie danach [OK].**
- 5 Drücken Sie [▲], [▼] zur Auswahl von "Yes" und drücken Sie danach [OK].**
  - "Deleted" wird nach dem Löschen angezeigt.
  - Wenn kein Element in der Favoritenliste registriert ist, wird "Empty" angezeigt.

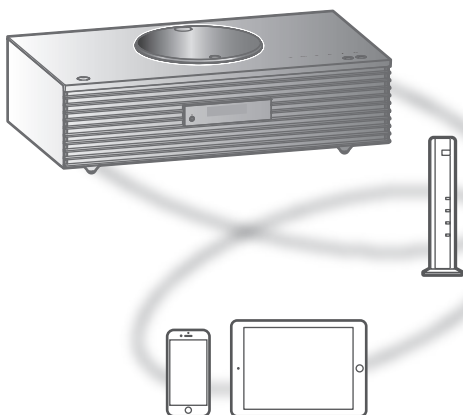
## Vorgänge mithilfe der speziellen App "Technics Audio Center"

- Sie starten die Wiedergabe mit "Technics Audio Center" auf dem Tablet/Smartphone.
- Wenn Sie auf Ihrem Tablet/Smartphone TIDAL in "Technics Audio Center" auswählen, wird der Eingang automatisch auf TIDAL umgeschaltet.
  - Details finden Sie unter:  
[www.technics.com/support/](http://www.technics.com/support/)



## Verwenden von Deezer

Sie können auf diesem Gerät Musik vom Musik-Streaming-Dienst Deezer mit der dafür vorgesehenen Anwendung "Technics Audio Center" (kostenlos) auf Ihrem Smartphone, Tablet usw. wiedergeben. Besuchen Sie für weitere Details zu Deezer die folgende Website.  
[www.deezer.com](http://www.deezer.com)



### ■ Vorbereitung

- Installieren Sie die neueste Version von "Technics Audio Center" auf Ihrem Gerät (Smartphone, Tablet usw.).  
Details finden Sie unter:  
[www.technics.com/support/](http://www.technics.com/support/)
- Verbinden Sie dieses Gerät und Ihr Produkt mit installiertem "Technics Audio Center" mit dem internetverbundenen Netzwerk. Weitere Details finden Sie in den entsprechenden Bedienungsanleitungen.
- Melden Sie sich bei der ersten Verwendung von Deezer bei Deezer an. Führen Sie zur Anmeldung die folgenden Schritte aus.
  - ① Starten Sie "Technics Audio Center" auf Ihrem Gerät (Smartphone, Tablet usw.).
  - ② Wählen Sie "Deezer" im "Technics Audio Center".
  - ③ Melden Sie sich bei Deezer an. (Wenn Sie kein Konto haben, registrieren Sie sich.)

## 1 Drücken Sie [**>SELECT<**] wiederholt, um **“Deezer”** auszuwählen.

- Bei der ersten Verwendung von Deezer wird **“Operate via App”** angezeigt. Verwenden Sie für den Betrieb die dafür vorgesehene App **“Technics Audio Center”**.

## 2 Wählen Sie mit [**▲**], [**▼**] eine Option aus und drücken Sie [**OK**].

- Wiederholen Sie diesen Schritt, um eine weitere Auswahl zu treffen.
- Drücken Sie [**RETURN**], um zum vorherigen Ordner zurückzukehren.
- Je nach Spezifikationen können Ordner/Inhalte in einer anderen Reihenfolge angezeigt werden als auf dem angeschlossenen Gerät.

### Hinweis

- Je nach dem angeschlossenen Gerät stehen bestimmte Musik-Streaming-Dienste möglicherweise nicht zur Verfügung.

## Funktionen während der Wiedergabe

Stopp	[■]
Pause	[▶/  ] • Zum Fortfahren erneut drücken.
Überspringen	[⏮] [⏭]
Suchlauf	Drücken und halten Sie [⏮] oder [⏭].

## Wiedergabe wiederholen “Repeat”

### 1 Drücken Sie [**MENU**].

### 2 Drücken Sie [**▲**], [**▼**] wiederholt, um **“Repeat”** auszuwählen, und drücken Sie danach [**OK**].

### 3 Wählen Sie mit [**▲**], [**▼**] eine Option aus und drücken Sie [**OK**].

#### 1-Track:

Nur der gewählte Titel wird wiederholt abgespielt. (“1↻” wird angezeigt.)

#### All:

Alle Titel werden wiederholt. (“↻” wird angezeigt.)

- Die eingestellten Inhalte bleiben auch bei einem Wechsel der Eingangsquelle gespeichert.
- Je nach Inhalt ist die wiederholte Wiedergabe eventuell nicht verfügbar.

## Zufallswiedergabe "Random"

- 1 Drücken Sie [MENU].**
- 2 Drücken Sie [▲], [▼] wiederholt, um "Random" auszuwählen, und drücken Sie danach [OK].**
- 3 Drücken Sie [▲], [▼] zur Auswahl von "On" und drücken Sie danach [OK].**

- "RND" wird angezeigt.
- Möglicherweise werden nicht alle Titel wiedergegeben. Stellen Sie die wiederholte Wiedergabe ("All") ein.
- Die eingestellten Inhalte bleiben auch bei einem Wechsel der Eingangsquelle gespeichert.
- Je nach Inhalt ist die Zufallswiedergabe eventuell nicht verfügbar.

## Titel/Album/Künstler usw. zur Favoritenliste hinzufügen "Add Favourites"

Sie können Titel/Album/Künstler usw. einfach zu einer Favoritenliste hinzufügen und aufrufen.

- 1 Drücken Sie [▲], [▼], um einen hinzuzufügenden Inhalt auszuwählen, und drücken Sie dann [OK].**

- Wiederholen Sie diesen Schritt, um eine weitere Auswahl zu treffen.
- Drücken Sie [RETURN], um zum vorherigen Ordner zurückzukehren.
- Je nach Spezifikationen können Ordner/Inhalte in einer anderen Reihenfolge angezeigt werden als auf dem angeschlossenen Gerät.

- 2 Drücken Sie [MENU].**
- 3 Drücken Sie [▲], [▼] wiederholt, um "Add Favourites" auszuwählen, und drücken Sie danach [OK].**

- "Added" wird nach der Registrierung angezeigt.

## Lieblings-Titel/-Alben/-Künstler usw. aufrufen

- 1 Drücken Sie [▲], [▼] wiederholt, um "My library" auszuwählen, und drücken Sie danach [OK].**
  - "My library" wird in der ersten Ebene angezeigt. Drücken Sie [RETURN], um zum vorherigen Ordner zurückzukehren.
- 2 Drücken Sie [▲], [▼] um den Inhalt auszuwählen, und drücken Sie danach [OK].**
  - Wenn kein Element in der Favoritenliste registriert ist, wird "Empty" angezeigt.

## Titel/Album/Künstler löschen "Delete Favourites"

- 1 Drücken Sie [▲], [▼] wiederholt, um "My library" auszuwählen, und drücken Sie danach [OK].**
  - "My library" wird in der ersten Ebene angezeigt. Drücken Sie [RETURN], um zum vorherigen Ordner zurückzukehren
- 2 Drücken Sie [▲], [▼], um den zu löschenden Inhalt aus der Favoritenliste auszuwählen.**
- 3 Drücken Sie [MENU].**
- 4 Drücken Sie [▲], [▼] wiederholt, um "Delete Favourites" auszuwählen, und drücken Sie danach [OK].**
- 5 Drücken Sie [▲], [▼] zur Auswahl von "Yes" und drücken Sie danach [OK].**
  - "Deleted" wird nach dem Löschen angezeigt.
  - Wenn kein Element in der Favoritenliste registriert ist, wird "Empty" angezeigt.

## Vorgänge mithilfe der speziellen App "Technics Audio Center"

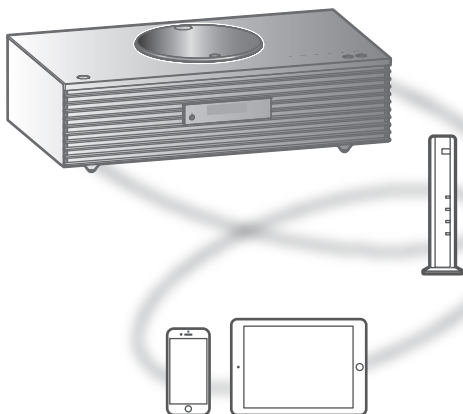
- Sie starten die Wiedergabe mit "Technics Audio Center" auf dem Tablet/Smartphone.
- Wenn Sie auf Ihrem Tablet/Smartphone Deezer in "Technics Audio Center" auswählen, wird der Eingang automatisch auf Deezer umgeschaltet.
  - Details finden Sie unter:  
[www.technics.com/support/](http://www.technics.com/support/)

# Verwenden von Amazon Music

Sie können auf diesem Gerät Musik vom Musik-Streaming-Dienst Amazon Music mit der dafür vorgesehenen Anwendung "Technics Audio Center" (kostenlos) auf Ihrem Smartphone, Tablet usw. wiedergeben.

Besuchen Sie für weitere Details zu Amazon Music die folgende Website.

[www.amazonmusic.com](http://www.amazonmusic.com)



# amazon music

## ■ Vorbereitung

- Installieren Sie die neueste Version von "Technics Audio Center" auf Ihrem Gerät (Smartphone, Tablet usw.).

Details finden Sie unter:

[www.technics.com/support/](http://www.technics.com/support/)

- Verbinden Sie dieses Gerät und Ihr Produkt mit installiertem "Technics Audio Center" mit dem internetverbundenen Netzwerk. Weitere Details finden Sie in den entsprechenden Bedienungsanleitungen.
- Melden Sie sich bei der ersten Verwendung von Amazon Music bei Amazon Music an. Führen Sie zur Anmeldung die folgenden Schritte aus.
  - ① Starten Sie "Technics Audio Center" auf Ihrem Gerät (Smartphone, Tablet usw.).
  - ② Wählen Sie "Amazon Music" im "Technics Audio Center".
  - ③ Melden Sie sich bei Amazon Music an. (Wenn Sie kein Konto haben, registrieren Sie sich.)

## 1 Drücken Sie [**>SELECT<**] wiederholt, um **“Amazon Music”** auszuwählen.

- Bei der ersten Verwendung von Amazon Music wird **“Operate via App”** angezeigt. Verwenden Sie für den Betrieb die dafür vorgesehene App **“Technics Audio Center”**.

## 2 Wählen Sie mit [**▲**], [**▼**] eine Option aus und drücken Sie [**OK**].

- Wiederholen Sie diesen Schritt, um eine weitere Auswahl zu treffen.
- Drücken Sie [**RETURN**], um zum vorherigen Ordner zurückzukehren.
- Je nach Spezifikationen können Ordner/Inhalte in einer anderen Reihenfolge angezeigt werden als auf dem angeschlossenen Gerät.

### Hinweis

- Je nach dem angeschlossenen Gerät stehen bestimmte Musik-Streaming-Dienste möglicherweise nicht zur Verfügung.

## Funktionen während der Wiedergabe

Stopp	[ <b>■</b> ]
Pause	[ <b>▶/  </b> ] • Zum Fortfahren erneut drücken.
Überspringen	[ <b>⏮</b> ] [ <b>⏭</b> ]
Suchlauf	Drücken und halten Sie [ <b>⏮</b> ] oder [ <b>⏭</b> ].

## Wiedergabe wiederholen “Repeat”

### 1 Drücken Sie [**MENU**].

### 2 Drücken Sie [**▲**], [**▼**] wiederholt, um **“Repeat”** auszuwählen, und drücken Sie danach [**OK**].

### 3 Wählen Sie mit [**▲**], [**▼**] eine Option aus und drücken Sie [**OK**].

#### 1-Track:

Nur der gewählte Titel wird wiederholt abgespielt. (“1↻” wird angezeigt.)

#### All:

Alle Titel werden wiederholt. (“↻” wird angezeigt.)

- Die eingestellten Inhalte bleiben auch bei einem Wechsel der Eingangsquelle gespeichert.
- Je nach Inhalt ist die wiederholte Wiedergabe eventuell nicht verfügbar.

## Zufallswiedergabe "Random"

- 1 Drücken Sie [MENU].**
  - 2 Drücken Sie [▲], [▼] wiederholt, um "Random" auszuwählen, und drücken Sie danach [OK].**
  - 3 Drücken Sie [▲], [▼] zur Auswahl von "On" und drücken Sie danach [OK].**
- "RND" wird angezeigt.
  - Möglicherweise werden nicht alle Titel wiedergegeben. Stellen Sie die wiederholte Wiedergabe ("All") ein.
  - Die eingestellten Inhalte bleiben auch bei einem Wechsel der Eingangsquelle gespeichert.
  - Je nach Inhalt ist die Zufallswiedergabe eventuell nicht verfügbar.

## Vorgänge mithilfe der speziellen App "Technics Audio Center"

Sie starten die Wiedergabe mit "Technics Audio Center" auf dem Tablet/Smartphone.

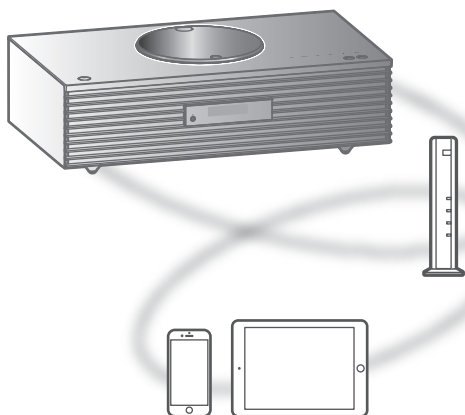
- Wenn Sie auf Ihrem Tablet/Smartphone Amazon Music in "Technics Audio Center" auswählen, wird der Eingang automatisch auf Amazon Music umgeschaltet.
- Details finden Sie unter:  
[www.technics.com/support/](http://www.technics.com/support/)

## Verwendung von Qobuz

Sie können auf diesem Gerät Musik vom Musik-Streaming-Dienst Qobuz mit der dafür vorgesehenen Anwendung "Technics Audio Center" (kostenlos) auf Ihrem Smartphone, Tablet usw. wiedergeben.

Besuchen Sie für weitere Details zu Qobuz die folgende Website.

[www.qobuz.com](http://www.qobuz.com)



### ■ Vorbereitung

- Installieren Sie die neueste Version von "Technics Audio Center" auf Ihrem Gerät (Smartphone, Tablet usw.).  
Details finden Sie unter:  
[www.technics.com/support/](http://www.technics.com/support/)
- Verbinden Sie dieses Gerät und Ihr Produkt mit installierter "Technics Audio Center" mit dem internetverbundenen Netzwerk. Weitere Details finden Sie in den entsprechenden Bedienungsanleitungen.
- Melden Sie sich bei der ersten Verwendung von Qobuz bei Qobuz an. Führen Sie zur Anmeldung die folgenden Schritte aus.
  - ① Starten Sie die "Technics Audio Center" auf Ihrem Gerät (Smartphone, Tablet usw.).
  - ② Wählen Sie "Qobuz" im "Technics Audio Center".
  - ③ Melden Sie sich bei Qobuz an. (Wenn Sie kein Konto haben, registrieren Sie sich.)



## 1 Drücken Sie [**>SELECT<**] wiederholt, um "Qobuz" zu wählen.

- Wenn "Operate via App" angezeigt wird, verwenden Sie für den Betrieb die dafür vorgesehene App "Technics Audio Center".

## 2 Wählen Sie mit [**▲**], [**▼**] eine Option aus und drücken Sie [**OK**].

- Wiederholen Sie diesen Schritt, um eine weitere Auswahl zu treffen.
- Drücken Sie [**RETURN**], um zum vorherigen Ordner zurückzukehren.
- Je nach Spezifikationen können Ordner/Inhalte in einer anderen Reihenfolge angezeigt werden als auf dem angeschlossenen Gerät.

### Hinweis

- Je nach Land oder Region steht die Wiedergabefunktion möglicherweise nicht zur Verfügung.

## Funktionen während der Wiedergabe

Stopp	[■] (Keht zur Liste zurück.)
Pause	[▶/  ] • Zum Fortfahren erneut drücken.
Überspringen	[⏮] [⏭]
Suchlauf	Drücken und halten Sie [⏮] oder [⏭].

## Wiedergabe wiederholen "Repeat"

### 1 Drücken Sie [**MENU**].

### 2 Drücken Sie [**▲**], [**▼**] wiederholt, um "Repeat" auszuwählen, und drücken Sie danach [**OK**].

### 3 Wählen Sie mit [**▲**], [**▼**] eine Option aus und drücken Sie [**OK**].

#### 1-Track:

Nur der gewählte Titel wird wiederholt abgespielt. ("1↻" wird angezeigt.)

#### All:

Alle Titel werden wiederholt. ("↻" wird angezeigt.)

- Die eingestellten Inhalte bleiben auch bei einem Wechsel der Eingangsquelle gespeichert.

## Zufallswiedergabe

### “Random”

- 1 Drücken Sie [MENU].**
  - 2 Drücken Sie [▲], [▼] wiederholt, um “Random” auszuwählen, und drücken Sie danach [OK].**
  - 3 Drücken Sie [▲], [▼] zur Auswahl von “On” und drücken Sie danach [OK].**
- “RND” wird angezeigt.
  - Während der Zufallswiedergabe können Sie nicht zum vorherigen Titel springen.
  - Die eingestellten Inhalte bleiben auch bei einem Wechsel der Eingangsquelle gespeichert.

## Titel/Album/Künstler usw. zur Favoritenliste hinzufügen

### “Add Favourites”

- 1 Drücken Sie [▲], [▼], um einen hinzuzufügenden Inhalt auszuwählen, und drücken Sie dann [OK].**
- Wiederholen Sie diesen Schritt, um eine weitere Auswahl zu treffen.
  - Drücken Sie [RETURN], um zum vorherigen Ordner zurückzukehren.
  - Je nach Spezifikationen können Ordner/Inhalte in einer anderen Reihenfolge angezeigt werden als auf dem angeschlossenen Gerät.
- 2 Drücken Sie [MENU].**
  - 3 Wählen Sie “Add Favourites” und drücken Sie danach [OK].**
- “Added” wird nach der Registrierung angezeigt.

## Lieblings-Titel/-Alben/-Künstler usw. aufrufen

- 1 Drücken Sie [▲], [▼] wiederholt, um "Favorites" auszuwählen, und drücken Sie danach [OK].**
  - "Favorites" wird in der ersten Ebene angezeigt. Drücken Sie [RETURN], um zum vorherigen Ordner zurückzukehren.
  - Wählen Sie "Playlists", um die Lieblings-Wiedergabeliste aufzurufen.
- 2 Drücken Sie [▲], [▼] um den Inhalt auszuwählen, und drücken Sie danach [OK].**
  - Wenn kein Inhalt in der Favoritenliste registriert ist, wird "Empty" angezeigt.

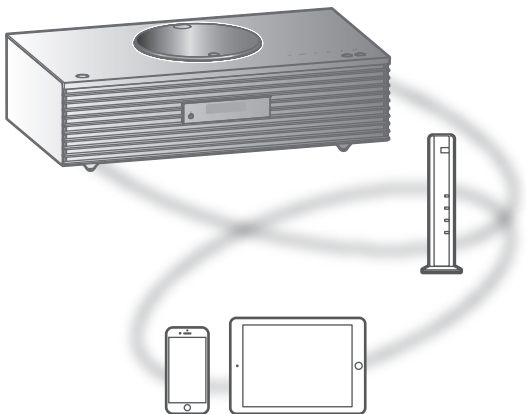
## Titel/Album/Künstler löschen "Delete Favourites"

- 1 Drücken Sie [▲], [▼], um den zu löschenden Inhalt aus der Favoritenliste auszuwählen.**
- 2 Drücken Sie [MENU].**
- 3 Wählen Sie "Delete Favourites" und drücken Sie danach [OK].**
- 4 Drücken Sie [▲], [▼] zur Auswahl von "Yes" und drücken Sie danach [OK].**
  - "Deleted" wird nach dem Löschen angezeigt.

## Vorgänge mithilfe der speziellen App "Technics Audio Center"

- Sie starten die Wiedergabe mit "Technics Audio Center" auf dem Tablet/Smartphone.
- Wenn Sie auf Ihrem Tablet/Smartphone Qobuz in "Technics Audio Center" auswählen, wird der Eingang automatisch auf Qobuz umgeschaltet.
  - Details finden Sie unter:  
[www.technics.com/support/](http://www.technics.com/support/)

# Musik hören mit einer Chromecast-fähigen App



Dieses Gerät ist mit Chromecast-fähigen Apps kompatibel. Weitere Informationen zu Chromecast-fähigen Apps finden Sie unter:  
[g.co/cast/apps](http://g.co/cast/apps)

### ■ Vorbereitung

- Beenden Sie die Netzwerkeinstellungen. (⇒ 29)
  - Stellen Sie sicher, dass das Netzwerk mit dem Internet verbunden ist.
- Installieren Sie die Chromecast-fähige App auf Ihrem Gerät (Smartphone, Tablet usw.).
- Verbinden Sie das Gerät mit dem Netzwerk, das derzeit in Ihrer Wohnung verwendet wird.

### 1 Starten Sie die Chromecast-fähige App auf Ihrem Gerät (Smartphone, Tablet usw.) und wählen Sie dieses Gerät als das verbundene Gerät.

- Die Eingangsquelle wird automatisch auf "Casting" umgeschaltet.

### 2 Geben Sie Ihre Musik wieder.

Nicht alle Musik-Streaming-Dienste sind in allen Ländern/Regionen verfügbar. Möglicherweise ist eine Registrierung/ein Abonnement erforderlich, oder es können Gebühren für die Nutzung von Musik-Streaming-Diensten anfallen. Dienste können geändert oder eingestellt werden. Weitere Informationen finden Sie auf der Website des jeweiligen Musik-Streaming-Diensts.

**Wichtiger Hinweis:**

Melden Sie sich von Ihren Musik-Streaming-Diensten ab, bevor Sie dieses Gerät entsorgen oder an Dritte weitergeben, um eine unbefugte Nutzung Ihrer Konten zu verhindern.

## Verwendung des Hilfseingangs

Sie können einen tragbaren Audio-Player usw. mit einem analogen Audiokabel (nicht mitgeliefert) anschließen und so Musik wiedergeben.



Analoges Audiokabel  
( $\phi$ 3,5 mm)  
(nicht mitgeliefert)



Tragbarer Audio-Player usw.

- 1 Ziehen Sie das Netzkabel.
- 2 Verbinden Sie dieses Gerät und einen tragbaren Audio-Player usw.
- 3 Schließen Sie das Netzkabel an dieses Gerät an. ( $\Rightarrow$  28)
- 4 Drücken Sie [ $\text{⏻}$ ], um dieses Gerät einzuschalten.
- 5 Drücken Sie wiederholt [ $\text{>SELECT<}$ ], um "AUX" auszuwählen.
- 6 Starten Sie die Wiedergabe auf dem angeschlossenen Gerät.

## Einstellen des Lautstärkepegels "Input Level"

Wenn die Lautstärke des Hilfeingangs hoch ist, kann der Lautstärkepegel durch Verstellen auf "Low" verbessert werden.

- 1 Drücken Sie [MENU].**
- 2 Drücken Sie [OK].**
- 3 Drücken Sie [▲], [▼] wiederholt, um "Low" auszuwählen, und drücken Sie danach [OK].**

### Hinweis

- Die Werkseinstellung lautet "High".

# Einstellungen

## **Verwenden der "Favorit"-Funktion.... 90**

Registrierung des Lieblingssenders  
oder der Lieblings-Wiedergabeliste  
bei [FAV] ..... 90

## **Sound-Anpassung..... 91**

Einstellung von BASS/MID/TREBLE  
"Tone Control" ..... 91

Einstellung der Klangqualität  
entsprechend dem Installationsstandort  
"Space Tune" ..... 92

Wiedergabe mit natürlicher klingendem  
Audio  
"RE-MASTER" ..... 92

Sleep-Timer (Einschlaffunktion)  
"SLEEP" ..... 92

## **Uhr und Timer ..... 93**

Einstellen der Uhr  
"CLOCK" ..... 93

Wiedergabe-Timer ..... 94

## **Sonstige Einstellungen ..... 96**

Auto-Aus-Funktion  
"Auto Off" ..... 96

Automatische Dimmerfunktion  
"Auto DIMMER" ..... 97

Beleuchtung auf der oberen Abdeckung  
"ILLUMINATION" ..... 97

Einstellung des  
Tastenbetätigungs-Signaltons  
"Beep" ..... 97

Zeitanzeige im Standby-Modus  
"Standby Display" ..... 98


Netzwerk-Standby  
"Standby Mode" ..... 98

Netzwerkeinstellungen  
"Network" ..... 98

Änderung der Zeichenverschlüsselung  
"E Asian Character" ..... 99



Berührungsschalter-Einstellungen	
“Touch Switch” .....	99
Umschalten der Zeitanzeige	
“CLOCK Indication” .....	99
Überprüfen der Modellbezeichnung	
“Model No.” .....	99
Überprüfen der Firmware-Version	
“F/W Version” .....	100
Firmware-Updates	
“F/W Update” .....	100

 Inhaltsverzeichnis ... 04

## Verwenden der "Favorit"-Funktion

---

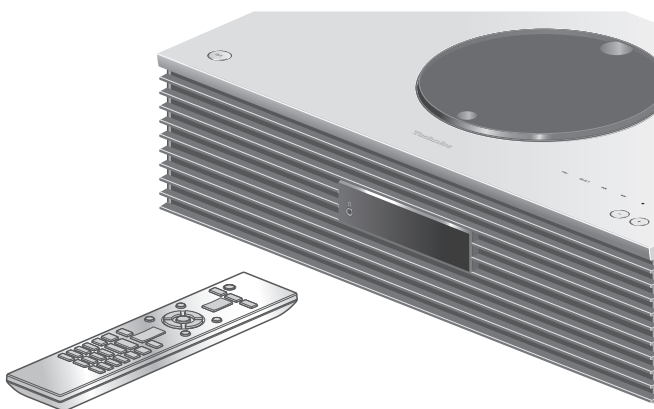
### Registrierung des Lieblingssenders oder der Lieblings-Wiedergabeliste bei [FAV]

Sie können Ihren Lieblingssender oder Ihre Lieblings-Playlist (DAB/DAB+, FM, Internet Radio, Podcasts, usw.) speichern und ganz einfach durch Drücken von [FAV] aufrufen. (Sie können den Speichervorgang auch durchführen, indem Sie [FAV] auf dem Berührungsschalter drücken.)

- 1 Umschalten der Eingangsquelle (DAB/DAB+, FM, Internet Radio, Podcasts, usw.).**
  - 2 Halten Sie [FAV] gedrückt, während Ihr Lieblingssender oder Ihre Lieblings-Playlist wiedergegeben wird.**
    - Der Speicherbildschirm wird angezeigt.
  - 3 Drücken Sie [▲], [▼], um die Zahl (1 – 9) auszuwählen, und drücken Sie danach [OK].**
    - "Memorised" wird angezeigt, wenn der Speichervorgang abgeschlossen wurde. (Bestätigen Sie, dass der Sender auch wirklich sendet, wenn "Failed" angezeigt wird.)
    - Ein zuvor gespeicherter Sender wird überschrieben, wenn ein anderer Sender für dieselbe Zahl gespeichert wird.
- Um diese Einstellung abubrechen, drücken Sie [RETURN].

### Aufrufen des Lieblingssenders

- 1 Drücken Sie [FAV].**
- 2 Drücken Sie die gespeicherte Zahl (1 – 9) und anschließend [OK].**
  - Sie können den Sender auch aufrufen, indem Sie wiederholt [FAV] drücken. (Wechselt zum gespeicherten Sender.)
  - Die Eingangsquelle wechselt automatisch zum gespeicherten Sender.
  - Wenn kein Element in der Favoritenliste registriert ist, wird "Empty" angezeigt.



- 1 Drücken Sie [SETUP].
- 2 Drücken Sie [▲], [▼] wiederholt, um das Menü auszuwählen, und drücken Sie danach [OK].
- 3 Drücken Sie zum Einstellen [▲], [▼], [◀], [▶] und drücken Sie danach [OK].

### Einstellung von BASS/MID/TREBLE "Tone Control"

Sie können den Ton dieses Geräts einstellen. Jeder Tonbereich (BASS/MID/TREBLE) kann eingestellt werden.

- Um diese Funktion zu aktivieren, wählen Sie "On (adjustment)".
- Jeder Pegel kann zwischen "- 10" und "+ 10" eingestellt werden.
- "TONE" wird nach der Einstellung angezeigt.

## Einstellung der Klangqualität entsprechend dem Installationsstandort "Space Tune"

Sie können die Klangqualität entsprechend dem Installationsstandort (an der Wand oder in der Zimmerecke) einstellen.

### **Free:**

Keine Gegenstände (Wand usw.) um dieses Gerät herum

### **Wall:**

Hinter diesem Gerät befindet sich eine Wand.

### **Corner:**

Dieses Gerät ist in der Ecke des Raumes aufgestellt.

### **Hinweis**

- Mit der dedizierten App "Technics Audio Center" (kostenlos) auf Ihrem iOS-Gerät können Sie den Abstand zwischen Ihrem iOS-Gerät und diesem Gerät messen. Stellen Sie "Space Tune" auf "Measured", wenn Sie die Messung mit dem iOS-Gerät vorgenommen haben. Details finden Sie unter: [www.technics.com/support/](http://www.technics.com/support/)

## Wiedergabe mit natürlicher klingendem Audio "RE-MASTER"

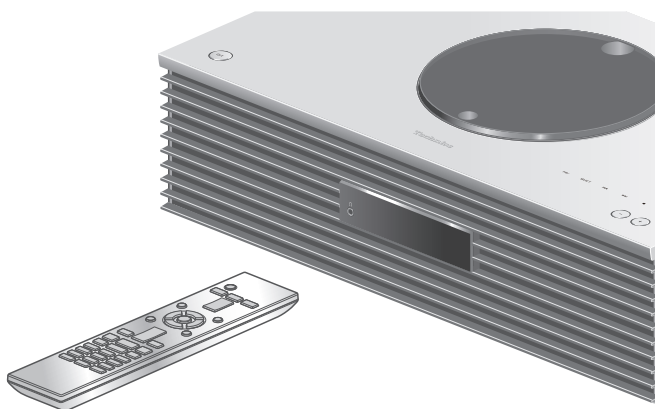
Durch das Re-Mastering erweitert sich das Wiedergabeband und es wird eine höhere Bit-Tiefe erzielt, um einen originalgetreuen natürlichen und raumfüllenden Klang zu erzeugen.

- Die Werkseinstellung lautet "Off".
- Je nach Inhalt wird der Ton möglicherweise nicht neu gemastert, selbst wenn er auf "On" eingestellt ist.

## Sleep-Timer (Einschlaffunktion) "SLEEP"

Mithilfe des Sleep-Timers kann das Gerät nach Ablauf einer festgelegten Zeit in den Standby-Modus versetzt werden. (30 minutes/60 minutes/90 minutes/120 minutes/Off)

- "SLEEP" wird nach der Einstellung angezeigt.
- Der Sleep-Timer hat immer Vorrang. Achten Sie darauf, dass sich Timer nicht überlappen.



- 1 Drücken Sie [SETUP].
- 2 Drücken Sie [▲], [▼] wiederholt, um das Menü auszuwählen, und drücken Sie danach [OK].
- 3 Drücken Sie zum Einstellen [▲], [▼], [◀], [▶] und drücken Sie danach [OK].

### Einstellen der Uhr "CLOCK"

Die Uhrzeit wird bei Auswahl von "CLOCK" 20 Sekunden lang angezeigt. (Drücken Sie [OK], um zum Bildschirm für die Einstellung der Uhrzeit zu gelangen.) Drücken Sie [▲], [▼], um die Uhrzeit auf dem Bildschirm für die Einstellung der Uhrzeit einzustellen.

- Um die Uhr mit den Zifferntasten einzustellen (z. B.) 16:05  
[1] > [6] > [0] > [5]
- Drücken Sie [◀], [▶], um den Tag einzustellen oder zwischen AM und PM umzuschalten.

#### Hinweis

- Die Uhr wird zurückgesetzt, wenn der Strom ausfällt oder das Netzkabel entfernt wird.
- Stellen Sie die Uhrzeit regelmäßig ein, damit sie genau bleibt.
- Mit der dedizierten App "Technics Audio Center" (kostenlos) auf Ihrem Tablet/Smartphone können Sie die Zeitinformationen auf diesem Gerät aktualisieren. Details finden Sie unter:  
[www.technics.com/support/](http://www.technics.com/support/)

## Wiedergabe-Timer

Sie können den Timer so einstellen, dass dieses Gerät jeden Tag zu einer bestimmten Uhrzeit einschaltet.

### ■ Vorbereitung

- Stellen Sie die Uhrzeit ein. (⇒ 93)
- Bereiten Sie die gewünschte Musikquelle (CD, Radio, USB-Gerät usw.) vor.
- Stellen Sie den Sender/Kanal ein (für Radio).

### Hinweis

- Über die dafür vorgesehene App "Technics Audio Center" (kostenlos) können Sie auf Ihrem Tablet/ Smartphone auch Timer einstellen.

Details finden Sie unter:

[www.technics.com/support/](http://www.technics.com/support/)

## Einschalten des Timers "Play Timer Setting"

- ① Stellen Sie die gewünschte Lautstärke ein.
- ② Drücken Sie [▲], [▼] um "On" auszuwählen, und drücken Sie danach [OK], um die Lautstärke zu speichern.
  - Das Uhrensymbol wird angezeigt.
  - "Adjust CLOCK" wird angezeigt, wenn die Uhrzeit nicht eingestellt ist.
  - "Adjust Play Timer" wird angezeigt, wenn der Wiedergabe-Timer nicht eingestellt ist.
- ③ Versetzen Sie das Gerät in den Standby-Modus.
  - Der Timer wird aktiviert, nachdem das Gerät in den Standby-Modus versetzt wurde.
  - Zur eingestellten Zeit beginnt die Musikquelle zunächst leise zu spielen; die Lautstärke erhöht sich allmählich auf den voreingestellten Pegel.
  - Wählen Sie "Off" in Schritt 2 (oben), um den Timer auszuschalten.

### Hinweis

- Dieses Gerät kann auch nach dem Einstellen des Timers normal verwendet werden. Bitte beachten Sie jedoch:
  - Schalten Sie das Gerät vor der Startzeit des Timers in den Standby-Modus.
  - Selbst wenn die Audioquelle oder die Lautstärke geändert werden, verwendet der Timer die Audioquelle und die Lautstärke, die bei seinem Einschalten eingestellt wurden.
- Sie können die wiederholte Wiedergabe für "CD" oder "USB" einstellen. Es kann auch der Lieblingssender wiedergegeben werden, der unter [FAV] gespeichert ist.

- Um die Lautstärke bei aktiviertem Timer anzupassen, stellen Sie "Play Timer Setting" nach Auswahl der Lautstärke von "Off" auf "On".
- Nach dem Starten des Timers wird dieses Gerät automatisch ausgeschaltet, auch wenn Sie es in der Zwischenzeit normal verwenden.

## Einstellen des Timers

### "Play Timer Adj."

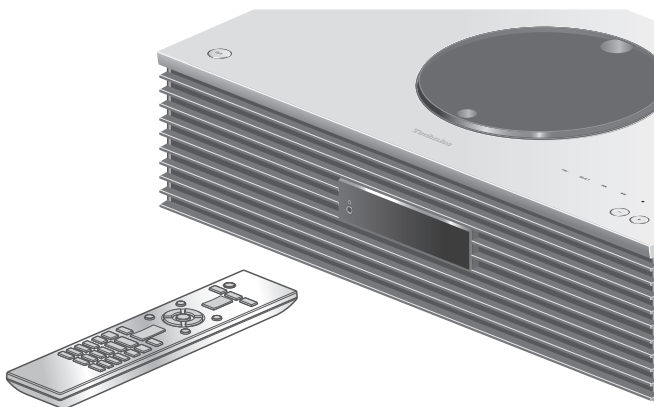
Die aktuellen Einstellungen werden angezeigt, wenn Sie "Play Timer Adj." auswählen und [OK] drücken. Drücken Sie erneut [OK], um zum Bildschirm für die Einstellung des Timers zu gelangen; der Bildschirm beginnt zu blinken.

- ① Drücken Sie [▲], [▼] oder die Zifferntasten, um die Startzeit einzustellen, und drücken Sie danach [OK].
  - ② Drücken Sie [▲], [▼] oder die Zifferntasten, um die Endzeit einzustellen, und drücken Sie danach [OK].
  - ③ Drücken Sie [▲], [▼], um Musikquelle, Lautstärke und Wochentag auszuwählen und drücken Sie danach [OK].
- Die Wiederholungseinstellung ist wie folgt.  
 "Everyday": Jeden Tag zur gleichen Zeit  
 "Once": Einmalig  
 "SAT, SUN": Jeden Samstag und Sonntag  
 "MON to FRI": Jeden Montag bis Freitag

### ■ Anzeigen der Timer-Einstellungen

Nach der Einstellung können Sie die Einstellzeit, die Musikquelle usw. bestätigen, indem Sie "Play Timer Adj." auswählen und [OK] drücken.

- Sie können diese Bestätigungen auch im Standby-Modus vornehmen, indem Sie [INFO] drücken.



- 1 Drücken Sie [SETUP].
- 2 Drücken Sie [▲], [▼] wiederholt, um das Menü auszuwählen, und drücken Sie danach [OK].
- 3 Drücken Sie zum Einstellen [▲], [▼], [◀], [▶] und drücken Sie danach [OK].

### Auto-Aus-Funktion "Auto Off"

Solange die Einstellung auf "On" gestellt ist, schaltet dieses Gerät zum Energiesparen automatisch in den Standby-Modus, wenn ca. 20 Minuten lang keine Sound-Ausgabe und keine Bedienung erfolgt, beispielsweise durch Drücken von Tasten.

- Wenn die Eingangsquelle "DAB/DAB+" oder "FM" ist, steht diese Funktion nicht zur Verfügung.
- Die Werkseinstellung lautet "On". Um diese Funktion zu deaktivieren, wählen Sie "Off".

#### Hinweis

- Die Einstellung wird gespeichert, auch wenn das Gerät aus- und eingeschaltet wird.
- "Auto Off" wird 3 Minuten vor dem Ausschalten des Geräts angezeigt.



## Automatische Dimmerfunktion "Auto DIMMER"

In der Einstellung "On", passt dieses Gerät die Helligkeit des Displays, der Betriebsanzeige usw. automatisch an, wenn ca. 20 Minuten lang keine Sound-Ausgabe und keine Bedienung erfolgt, beispielsweise durch Drücken von Tasten.

- Die Werkseinstellung lautet "On".

## Beleuchtung auf der oberen Abdeckung "ILLUMINATION"

Die obere Abdeckung wird beleuchtet, wenn das Gerät eingeschaltet wird. (Die Leuchte der oberen Abdeckung schalten sich aus, wenn die obere Abdeckung geöffnet wird.)

- Die Werkseinstellung lautet "Mode2". Um diese Funktion zu deaktivieren, wählen Sie "Off".

### **Mode1:**

Die obere Abdeckung leuchtet immer.

### **Mode2:**

Die obere Abdeckung leuchtet nur, wenn eine abspielbare CD eingelegt wird und die Eingangsquelle "CD" ist.

## Einstellung des Tastenbetätigungs- Signaltons "Beep"

Sie können den Signalton für den Berührungsschalterbetrieb ein- oder ausschalten.

- Die Werkseinstellung lautet "On". Um diese Funktion zu deaktivieren, wählen Sie "Off".

## Zeitanzeige im Standby-Modus "Standby Display"

Sie können die Zeitanzeige im Standby-Modus einstellen.

### **On (CLOCK):**

Zeigt die Uhr im Standby-Modus an.

- Die Zeitanzeige bewegt sich in gewissen Abständen.
- Wenn das Display durch Drücken von [DIMMER] ausgeschaltet wird, wird die Uhr nicht angezeigt. (Die Uhr wird einige Sekunden lang angezeigt, wenn Sie [INFO] drücken.)

### **Off:**

Keine Anzeige. (Die Uhr wird einige Sekunden lang angezeigt, wenn Sie [INFO] drücken.)

- Die Werkseinstellung lautet "Off".

## Netzwerk-Standby "Standby Mode"

Wenn diese Funktion auf "On" eingestellt ist, schaltet sich dieses Gerät in folgenden Fällen automatisch ein.

- Wenn eine Bluetooth®-Verbindung von einem gekoppelten Bluetooth®-Gerät mit diesem Gerät hergestellt wird.
- Wenn an diesem Gerät Wiedergabevorgänge von einem an das Netzwerk angeschlossenen Gerät aus durchgeführt werden.
- Die Werkseinstellung lautet "On". Um diese Funktion zu deaktivieren, wählen Sie "Off".

## Netzwerkeinstellungen "Network"

### Wi-Fi-Einstellungen "Wi-Fi Menu"

Die WLAN-Funktion kann aktiviert oder deaktiviert werden.

- Die Werkseinstellung lautet "On".

### Anzeigen des Netzwerksymbols "Network Indicator"

Setzen Sie auf "Off", um das Netzwerksymbol (Kabelgebundenes LAN/Wireless LAN) von der Anzeige auszuschalten.

- Die Werkseinstellung lautet "On".

## Wi-Fi-Signalstärke "Signal Level"

Um die Wi-Fi-Signalstärke am Aufstellungsort des Systems zu prüfen.

- Die Signalstärke wird dargestellt als 3 (max.) - 2 - 1. Wenn die Anzeige auf "2" oder "1" steht: Ändern Sie die Position oder den Winkel Ihres WLAN-Routers oder dieses Systems und sehen Sie, ob sich die Verbindung verbessert.
- Wenn "0" angezeigt wird, kann dieses System keine Verbindung mit dem WLAN-Router herstellen.

## Änderung der Zeichenverschlüsselung "E Asian Character"

Sie können die Zeichenkodierung von Titelnamen, Künstlernamen und anderen Informationen ändern, wenn diese nicht wie erwartet angezeigt werden.

**Type 1**(日本):

Japanisch hat Priorität. (Standard)

**Type 2**(简体字):

Chinesisch hat Priorität. (Vereinfacht)

## Berührungsschalter-Einstellungen "Touch Switch"

Aktivieren/Deaktivieren der Berührungsschalter-Steuerung.

- Die Werkseinstellung lautet "On".

## Umschalten der Zeitanzeige "CLOCK Indication"

Sie können die Art der Zeitanzeige auswählen.

**24-hour:**

24-Stunden-Uhr

**12-hour:**

12-Stunden-Uhr

- Die Werkseinstellung lautet "24-hour".

## Überprüfen der Modellbezeichnung "Model No."

Die Bezeichnung des Modells wird angezeigt.

## Überprüfen der Firmware-Version "F/W Version"

Die Version der installierten Firmware wird angezeigt.

## Firmware-Updates "F/W Update"

Panasonic kann gelegentlich eine aktualisierte Firmware für dieses Gerät ausgeben, die neue Funktionen hinzufügen oder die Weise, in der eine Funktion arbeitet, verbessern könnte. Diese Aktualisierungen stehen kostenlos zur Verfügung.

- Informationen über die Aktualisierung finden Sie auf der folgenden Website.

[www.technics.com/support/firmware/](http://www.technics.com/support/firmware/)

**Das Herunterladen dauert ca. 15 Minuten.**

**Ziehen Sie während der Aktualisierung nicht das Netzkabel und versetzen Sie das Gerät nicht in den Standby-Modus.**

**Trennen Sie den USB-Flash-Speicher während der Aktualisierung nicht vom Gerät.**

- Der Vorgang wird als "Updating □ %" angezeigt, während die Aktualisierung erfolgt. ("□" steht für eine Zahl.)

### Hinweis

- Aufgrund von Maßnahmen zur Behebung von Sicherheitslücken usw., werden Funktionen (Timer usw.) dieses Systems vorübergehend zwangsweise angehalten, um die Firmware zu aktualisieren. Wenn Sie keine erzwungene Aktualisierung der Firmware wünschen, ziehen Sie das LAN-Kabel ab oder trennen Sie das Gerät vom drahtlosen Netzwerk.
- Während des Update-Prozesses können keine anderen Vorgänge ausgeführt werden.
- Wenn keine Updates zur Verfügung stehen, wird "Firmware is Up To Date" angezeigt. (Muss nicht aktualisiert werden.)
- Die Einstellungen können durch eine Aktualisierung der Firmware dieses Geräts zurückgesetzt werden.

## Aktualisierung über das Internet

### ■ Vorbereitung

- Verbinden Sie dieses Gerät mit dem Netzwerk. (⇒ 29)
  - Stellen Sie sicher, dass das Netzwerk mit dem Internet verbunden ist.

**1 Drücken Sie [SETUP].**

**2 Drücken Sie [▲], [▼] wiederholt, um "F/W Update" auszuwählen, und drücken Sie danach [OK].**

**3 Drücken Sie [▲], [▼] zur Auswahl von "Internet" und drücken Sie danach [OK].**

**4 Drücken Sie [▲], [▼] zur Auswahl von "Yes" und drücken Sie danach [OK].**

- Der Vorgang wird als "Updating □ %" angezeigt, während die Aktualisierung erfolgt. ("□" steht für eine Zahl.)
- Nachdem das Update erfolgreich beendet wurde, wird "Success" angezeigt.

**5 Drücken Sie [⏻], um das Gerät aus- und wieder einzuschalten.**

## Über USB-Flash-Speicher aktualisieren

### ■ Vorbereitung

- Laden Sie die neueste Version der Firmware herunter und speichern Sie sie auf dem USB-Flash-Speicher. Weitere Details finden Sie auf der folgenden Website.

[www.technics.com/support/firmware/](http://www.technics.com/support/firmware/)

**1 Verbinden Sie den USB-Flash-Speicher mit der neuen Firmware.**

**2 Drücken Sie [SETUP].**

**3 Drücken Sie [▲], [▼] wiederholt, um "F/W Update" auszuwählen, und drücken Sie danach [OK].**

**4 Drücken Sie [▲], [▼] zur Auswahl von "USB" und drücken Sie danach [OK].**

**5 Drücken Sie [▲], [▼] zur Auswahl von "Yes" und drücken Sie danach [OK].**

- Der Vorgang wird als "Updating □ %" angezeigt, während die Aktualisierung erfolgt. ("□" steht für eine Zahl.)
- Nachdem das Update erfolgreich beendet wurde, wird "Success" angezeigt.

**6 Drücken Sie [⏻], um das Gerät aus- und wieder einzuschalten.**

### **Hinweis**

- Das Herunterladen kann je nach USB-Flash-Speicher länger dauern.

# Sonstiges

<b>Fehlerbehebung.....</b>	<b>104</b>
Wärmeentwicklung dieses Geräts .....	104
Haben Sie die neueste Firmware installiert? .....	104
Rücksetzen aller Einstellungen auf die werksseitigen Standardeinstellungen .....	104
Allgemeines .....	105
Disc .....	107
Radio .....	107
USB.....	108
Bluetooth® .....	108
Netzwerk .....	109
Musik-Streaming-Dienst .....	111
Fernbedienung .....	112
Berührungsschalter .....	112
Meldungen .....	112
<b>Abspielbare Medien .....</b>	<b>116</b>
Hinweise zu CDs.....	116
USB.....	117
<b>Über Bluetooth® .....</b>	<b>118</b>
<b>Lizenzen.....</b>	<b>119</b>
<b>Technische Daten .....</b>	<b>121</b>

↻ Inhaltsverzeichnis ... 04

# Fehlerbehebung

Vor dem Kundendienststraf kontrollieren Sie Folgendes. Wenn Sie bei einigen Kontrollpunkten Zweifel haben oder die in Ihrer Betriebsanleitung aufgeführten Angaben Ihr Problem nicht lösen können, wenden Sie sich an Ihren Händler.

## Wärmeentwicklung dieses Geräts

Dieses Gerät wird während der Verwendung warm.

- Seien Sie vorsichtig, wenn Sie die Unterseite dieses Geräts berühren, da sie heiß sein kann. Stecken Sie das Netzkabel aus und warten Sie mindestens 3 Minuten, bevor Sie eine Installation oder Pflege des Geräts durchführen.

## Haben Sie die neueste Firmware installiert?

Panasonic verbessert ständig die Firmware des Geräts, um zu gewährleisten, dass unsere Kunden in den Genuss der modernsten Technologie kommen. (⇒ 100)

## Rücksetzen aller Einstellungen auf die werksseitigen Standardeinstellungen

Setzen Sie den Speicher in den folgenden Fällen zurück:

- Beim Drücken der Tasten erfolgt keine Reaktion.
- Sie möchten den Speicherinhalt löschen und zurücksetzen.

**1 Drücken Sie [SETUP].**

**2 Drücken Sie [▲], [▼] wiederholt, um "Initialization" auszuwählen, und drücken Sie danach [OK].**

**3 Drücken Sie [▲], [▼] zur Auswahl von "Yes" und drücken Sie danach [OK].**

- Ein Bestätigungsbildschirm erscheint. Wählen Sie "Yes" in den folgenden Schritten, um alle Einstellungen auf die Standardwerte zurückzusetzen.



#### 4 Drücken Sie [▲], [▼], um "Yes" auszuwählen, und drücken Sie danach erneut [OK].

##### Hinweis

- Wenn sich das Einrichtungs Menü nicht aufrufen lässt, stecken Sie das Netzkabel aus und wieder ein und halten Sie 3 Minuten danach (oder später) [⏻/I] gedrückt, um sämtliche Einstellungen auf die Werkseinstellungen zurückzusetzen. ("Initialized" wird angezeigt.)

## Allgemeines

### Das Gerät funktioniert nicht.

#### Das Gerät wurde nicht ordnungsgemäß bedient.

- Evtl. wurde eine der Sicherheitsvorrichtungen des Geräts o.Ä. aktiviert.
  - ① Drücken Sie auf dem Gerät die Taste [⏻/I], um es in den Standby-Modus zu versetzen.
    - Wenn das Gerät nicht in den Standby-Modus wechselt, drücken Sie auf dem Gerät die Taste [⏻/I] mind. 5 Sekunden lang. Dadurch wird der Standby erzwungen.  
Alternativ können Sie auch das Netzkabel ziehen, mind. 3 Minuten warten und es dann erneut anschließen.
  - ② Drücken Sie zum Einschalten des Geräts die Taste [⏻/I]. (Es kann einige Zeit dauern, bis das Gerät einschaltet.)
    - Wenn das Gerät immer noch nicht betrieben werden kann, wenden Sie sich an einen Fachhändler.
- Die Fernbedienung funktioniert möglicherweise nicht richtig. (⇒ 112)
- Der Berührungsschalterbetrieb dieses Geräts ist möglicherweise deaktiviert. Überprüfen Sie die Einstellung. (⇒ 99)

#### Während der Wiedergabe ist ein "Brummtön" zu hören.

- Ein Netzkabel eines anderen Elektrogeräts oder eine Leuchtstoffröhre befindet sich in der Nähe der Kabel. Schalten Sie andere Elektrogeräte aus und halten Sie sie von den Kabeln dieses Geräts fern.
- Ein starkes Magnetfeld in der Nähe eines TV-Geräts oder eines anderen Geräts kann die Audioqualität beeinträchtigen. Halten Sie dieses Gerät von solchen Orten fern.
- Die Lautsprecher können Rauschen ausgeben, wenn ein Gerät in der Nähe starke Radiowellen ausstrahlt, beispielsweise wenn auf einem Mobiltelefon ein Anruf aktiv ist.

### **Kein Ton.**

- Überprüfen Sie die Lautstärke dieses und des angeschlossenen Geräts.
- Prüfen Sie, ob die Kabelverbindungen mit den Eingangs- und Ausgangsanschlüssen fehlerhaft sind. Wenn dies der Fall ist, versetzen Sie das Gerät in den Standby-Modus und verbinden Sie die Kabel richtig.
- Überprüfen Sie, ob die korrekte Eingabequelle ausgewählt ist.
- Stecken Sie die Stecker der zu verbindenden Kabel vollständig ein.
- Die Wiedergabe von Mehrkanal-Inhalten wird nicht unterstützt.
- Der digitale Audio-Eingangsanschluss an diesem Gerät kann nur lineare PCM-Signale erkennen. Weitere Details finden Sie in der Bedienungsanleitung des Geräts.

### **Die Wiedergabe startet nicht.**

- Je nach Ihrer Umgebung oder Ihren angeschlossenen Geräten kann dies einige Zeit dauern.
- Überprüfen Sie, ob das Format der Datei unterstützt wird. Informationen zu unterstützten Formaten finden Sie unter "Dateiformat". (⇒ 125)

### **Das Gerät wechselt automatisch in den Standby-Modus.**

- Ist die Auto-Aus-Funktion aktiviert? (⇒ 96)
- Dieses Gerät ist mit einer Schutzschaltung ausgestattet, um Schäden durch Hitzebildung vorzubeugen. Bei langer Verwendung des Geräts mit hoher Lautstärke schaltet es sich möglicherweise automatisch aus. Warten Sie, bis sich das Gerät abgekühlt hat, bevor Sie es erneut einschalten (für ca. 3 Minuten).

### **Die Einstellungen werden auf die werksseitigen Standardeinstellungen zurückgesetzt.**

- Die Einstellungen können durch eine Aktualisierung der Firmware zurückgesetzt werden.

## Disc

### **Falsche Anzeige oder die Wiedergabe beginnt nicht.**

- Stellen Sie sicher, dass die Disc mit diesem Gerät kompatibel ist. (⇒ 116)
- Auf der Linse befindet sich Kondenswasser. Warten Sie ca. eine Stunde und versuchen Sie es erneut.
- Nicht finalisierte CD-R und CD-RW können nicht abgespielt werden.
- WMA/MP3 wird nicht unterstützt. Lesen Sie "Hinweise zu CDs" (⇒ 116) für Informationen zu Discs, die dieses Gerät abspielen kann.

### **Es dauert eine Zeit lang, bis die Wiedergabe startet.**

- Es kann einige Zeit dauern, bis die Disc geladen wurde, wenn sich viele Titel darauf befinden.

## Radio

### **Der DAB+ Empfang ist schlecht.**

- Halten Sie die Antenne von Computern, Fernsehgeräten und anderen Kabeln fern.
- Verwenden Sie eine Außenantenne (⇒ 27).

### **Während des Radioempfangs sind statische Geräusche oder Rauschen zu hören.**

- Vergewissern Sie sich, dass die Antenne richtig angeschlossen ist. (⇒ 27)
- Passen Sie die Position der Antenne an.
- Halten Sie einen gewissen Abstand zwischen Antenne und Netzkabel ein.
- Verwenden Sie eine Außenantenne, wenn sich Gebäude oder Berge in der Nähe befinden. (⇒ 27)
- Schalten Sie den Fernseher oder andere Audio-Player aus oder stellen Sie diese in gewisser Entfernung zu diesem Gerät auf.
- Halten Sie dieses Gerät von Mobiltelefonen fern, falls Störungen auftreten.

## USB

### **Das USB-Laufwerk oder dessen Inhalt kann nicht gelesen werden.**

- Das USB-Laufwerkformat oder dessen Inhalt ist nicht mit dem Gerät kompatibel. (⇒ 117)

### **Keine Reaktion, wenn [▶/III] gedrückt wird.**

- Trennen Sie das USB-Gerät und schließen Sie es wieder an. Oder versetzen Sie das Gerät in den Standby-Modus und schalten Sie es dann wieder ein.

### **Langsamer Betrieb des USB-Sticks.**

- Große Dateien oder USB-Sticks beanspruchen eine längere Lesezeit.
- Es kann einige Zeit dauern, wenn sich viele Dateien und Ordner auf dem Gerät befinden.

### **Informationen werden nicht korrekt angezeigt.**

- Titelnamen usw. werden möglicherweise nicht richtig angezeigt.

## Bluetooth®

### **Die Kopplung kann nicht beendet werden.**

- Überprüfen Sie den Bluetooth®-Gerätezustand.

### **Das Gerät kann nicht verbunden werden.**

- Die Kopplung des Geräts war nicht erfolgreich oder die Registrierung wurde ersetzt. Versuchen Sie, das Gerät neu zu koppeln. (⇒ 50)
- Dieses Gerät könnte mit einem anderen Gerät verbunden sein. Trennen Sie die Verbindung des anderen Geräts und versuchen Sie, das Gerät erneut zu koppeln.

### **Das Gerät ist angeschlossen, aber es ist kein Ton über dieses Gerät zu hören.**

- Bei einigen eingebauten Bluetooth®-Geräten müssen Sie den Audio-Ausgang manuell auf "SC-C70MK2-\*\*\*\*" setzen. Weitere Details finden Sie in der Bedienungsanleitung des Geräts.

### **Der Sound wird unterbrochen.**

- Das Gerät befindet sich außerhalb der 10 m Kommunikationsspanne. Stellen Sie das Bluetooth®-Gerät näher an dieses System.
- Entfernen Sie jegliches Hindernis zwischen diesem System und dem Gerät.
- Andere Geräte, die den 2,4 GHz-Frequenzbereich nutzen (kabellose Router, Mikrowellen, Schnurlostelefone usw.) können Interferenz verursachen. Stellen Sie das Bluetooth®-Gerät näher an dieses System und weiter weg von anderen Geräten.
- Wählen Sie für eine stabile Kommunikation "Mode1". (⇒ 51)

## **Verbindung zum Netzwerk kann nicht hergestellt werden.**

- Überprüfen Sie die Netzwerkverbindung und die Einstellungen. (⇒ 29)
- Wenn das Netzwerk auf unsichtbar eingestellt wird, machen Sie das Netzwerk sichtbar, während Sie das Netzwerk für dieses Gerät einstellen, oder stellen Sie eine verdrahtete LAN-Verbindung her.
- Die Wi-Fi-Sicherheit dieses Systems unterstützt WPA2™. Ihr WLAN-Router muss daher WPA2™-kompatibel sein. Informationen zu der von Ihrem Computer unterstützten Sicherheit und zur Änderung der Einstellung finden Sie in der Bedienungsanleitung oder kontaktieren Sie ihren Internetanbieter.
- Stellen Sie sicher, dass die Multicast-Funktion im WLAN-Router aktiviert ist.
- Die Wireless LAN-Umgebung oder Funkstörungen in Ihrer Gegend können zu Verbindungsproblemen führen. Versuchen Sie es in einem solchen Fall mit einer anderen Verbindungsmethode. Wenn das Problem anhält, stellen Sie eine kabelgebundene LAN-Verbindung her. (⇒ 31)
- Wenn das Netzkabel getrennt wird, muss das LAN-Kabel angeschlossen oder getrennt sein.

## **Dieses System kann nicht als Ausgangs-Lautsprecher gewählt werden.**

- Stellen Sie sicher, dass die Geräte mit demselben Netzwerk wie dieses Gerät verbunden sind.
- Verbinden Sie die Geräte erneut mit dem Netzwerk.
- Schalten Sie den WLAN-Router aus und wieder ein.
- Versetzen Sie dieses Gerät in den Standby-Modus, schalten Sie es ein und wählen Sie dieses System erneut als Ausgangs-Lautsprecher.

## **Die Wiedergabe startet nicht.**

### **Der Sound wird unterbrochen.**

- Wenn Sie den 2,4 GHz-Bereich am WLAN-Router verwenden, kann die gleichzeitige Verwendung mit anderen 2,4 GHz-Geräten, z.B. Mikrowellen, schnurlosen Telefonen usw., zu Verbindungsunterbrechungen führen. Erhöhen Sie den Abstand zwischen diesem Gerät und den anderen Geräten.
  - Wenn Ihr kabelloser Router das 5 GHz-Band unterstützt, versuchen Sie es mit dem 5 GHz-Band.
- Positionieren Sie dieses System nicht innerhalb eines Metallgehäuses, da das Wi-Fi-Signal blockiert werden könnte.
- Wenn die Wiedergabe anhält, überprüfen Sie den Wiedergabestatus am Gerät.
- Positionieren Sie das System näher am WLAN-Router.
- Prüfen Sie die Wi-Fi-Signalstärke mit dem "Signal Level" und passen Sie die Platzierung des Geräts bzw. des WLAN-Routers entsprechend an. (⇒ 99)
- Wenn mehrere WLAN-Geräte gleichzeitig das gleiche WLAN-Netz nutzen wie dieses Gerät, versuchen Sie, die anderen Geräte auszuschalten oder deren Zugriff auf das WLAN-Netz einzuschränken.
- Verbinden Sie die Geräte erneut mit dem Netzwerk.
- Schalten Sie den WLAN-Router aus und wieder ein.
- Bei einigen iOS- und iTunes-Versionen lässt sich die AirPlay-Wiedergabe möglicherweise nicht starten, wenn der Selektor geändert wird (z. B. "CD") oder wenn sich dieses System während der AirPlay-Wiedergabe im Standby-Modus befindet. Wählen Sie in diesem Fall ein anderes Gerät vom Symbol AirPlay der Music App oder iTunes und wählen Sie dann dieses System erneut als Ausgangslautsprecher. (⇒ 66)
- Wenn die obigen Lösungsvorschläge das Problem nicht beheben, stellen Sie eine kabelgebundene LAN-Verbindung für alle angeschlossenen Geräte her, die über ein LAN-Terminal verfügen (dieses Gerät, Netzwerkspeicher, Medienserver usw.). (⇒ 31)

### **Der Medienserver und die darauf gespeicherten Inhalte werden nicht angezeigt.**

- Der angeschlossene Medienserver und die darauf gespeicherten Inhalte werden je nach Status möglicherweise nicht richtig angezeigt (z. B. kurz nachdem Inhalte zu dem Server hinzugefügt wurden usw.). Versuchen Sie es später erneut. Weitere Details finden Sie in der Bedienungsanleitung des Medienservers.

### **Es können keine auf dem PC gespeicherten Musikdateien gefunden werden.**

- Bei der Wiedergabe von Musikdateien über ein Netzwerk werden die Dateien, die nicht auf dem Server-Netzwerk registriert sind, nicht angezeigt. Detaillierte Informationen finden Sie in der Bedienungsanleitung Ihres Servers.

## **Informationen werden nicht korrekt angezeigt.**

- Titelnamen usw. werden möglicherweise nicht richtig angezeigt.

# Musik-Streaming-Dienst

## **Die Wiedergabe startet nicht.**

### **Der Sound wird unterbrochen.**

- Ein Sender, der nicht sendet, kann nicht wiedergegeben werden. (Er wird ausgelassen oder die Liste wird wieder angezeigt.)
- Das Internet-Radio kann, abhängig vom Zustand des Netzwerks, möglicherweise nicht ordnungsgemäß wiedergegeben werden.
- Abhängig von der Internetverbindungsumgebung kann es zu Unterbrechungen oder zu Verzögerungen bei der akustischen Wiedergabe kommen.
- Das Internet-Radio ist ein Audiorundfunkservice, der über das Internet gesendet wird. Die Tonqualität kann abhängig vom Sender oder den Übertragungsbedingungen variieren.
- Je nach Land oder Region stehen manche Dienste möglicherweise nicht zur Verfügung.
- Die Dienste über Network Service werden durch ihre jeweiligen Dienstanbieter betrieben und können ohne Vorankündigung vorübergehend oder dauerhaft eingestellt werden.

## **Informationen werden nicht korrekt angezeigt.**

- Sendernamen, Länder, Regionen, Genres, Titelnamen, Albumnamen usw., die vom Dienstanbieter verwaltet werden, werden je nach Sendungsinformationen möglicherweise nicht richtig angezeigt.

## **In der "Favorit"-Funktion (FAV) gespeicherte Sender, Musik oder Wiedergabelisten können nicht aufgerufen werden.**

- Die Sender, Musik oder Wiedergabelisten wurden möglicherweise vom Dienstanbieter gelöscht oder geändert. Speichern Sie den Sender oder die Wiedergabeliste neu.

## **Wenn die "Favorit"-Funktion (FAV) aufgerufen wird, wird ein anderer als der gespeicherte Inhalt wiedergegeben oder ein Inhalt nicht normal wiedergegeben.**

- Wenn ein Inhalt einer Wiedergabeliste als "Favorit"-Funktion (FAV) hinzugefügt / aufgerufen wird, wird vom Dienstanbieter möglicherweise ein anderer Inhalt in der Wiedergabeliste wiedergegeben.
- Wenn ein Inhalt als eine "Favorit"-Funktion (FAV) hinzugefügt / aufgerufen wird, wird der Titel möglicherweise nicht normal angezeigt und vom Dienstanbieter nicht normal wiedergegeben.

## Fernbedienung

### **Die Fernbedienung funktioniert nicht richtig.**

- Die Batterien sind leer oder falsch eingesteckt. (⇒ 24)
- Um Interferenzen zu vermeiden, stellen Sie keine Objekte vor den Signalsensor. (⇒ 18)
- Wenn sich der Fernbedienungsmodus der Fernbedienung von dem des Geräts unterscheidet, passen Sie den Modus der Fernbedienung an den Modus dieses Geräts an. (⇒ 24)

## Berührungsschalter

### **Die Berührungsschalter funktionieren nicht. Der Berührungsschalterbetrieb wird nicht ordnungsgemäß ausgeführt.**

- Der Berührungsschalterbetrieb dieses Geräts ist möglicherweise deaktiviert. Überprüfen Sie die Einstellung. (⇒ 99)
- Wenn dieses Gerät eine Anomalie an den Berührungsschaltern erkennt, z. B. wenn Gegenstände darauf liegen oder zu viel Kraft auf die Berührungsschalter angewendet wird, können die Schalter vorübergehend deaktiviert werden.
  - ① Warten Sie mindestens 5 Sekunden und drücken Sie die Berührungsschalter anschließend erneut.
  - ② Wenn sich die Berührungsschalter nicht aktivieren lassen, schalten Sie das Gerät aus und wieder ein.

## Meldungen

### **Adjust CLOCK**

- Stellen Sie erst die Uhr ein, dann den Timer. (⇒ 93)

### **Adjust Play Timer**

- Stellen Sie die Start- und die Endzeit des Timers ein. (⇒ 95)

### **Auto Off**

- Das Gerät war seit 20 Minuten außer Betrieb und wird sich innerhalb einer Minute abschalten. Drücken Sie zum Abbrechen eine beliebige Taste.

### **Checking Device**

- Das Gerät überprüft das verbundene USB-Gerät. Nehmen Sie das Gerät in Betrieb, nachdem diese Anzeige erloschen ist.



### **Connect to Network**

- Schließen Sie dieses Gerät an das Netzwerk an und warten Sie anschließend auf den Start der Firmware-Aktualisierung über das Internet. (⇒ 100)

### **Connect USB Device**

- Laden Sie die neueste Version der Firmware herunter, speichern Sie sie auf dem USB-Flash-Speicher und versuchen Sie es erneut. (⇒ 101)

### **Download Fail**

- Der Firmware-Download ist fehlgeschlagen. Drücken Sie zum Beenden eine beliebige Taste. Bitte versuchen Sie es später erneut.
- Der Server kann nicht gefunden werden. Drücken Sie zum Beenden eine beliebige Taste. Stellen Sie sicher, dass das Netzwerk mit dem Internet verbunden ist.

### **Empty**

- Der gewählte Ordner ist leer. Verschieben Sie Titel in den Ordner und versuchen Sie, den Vorgang erneut auszuführen.
- Der Server wird im Netzwerk nicht gefunden. Überprüfen Sie, ob der Server mit demselben Netzwerk wie dieses Gerät verbunden ist, und versuchen Sie erneut, eine Verbindung zu diesem Gerät herzustellen. (⇒ 29)
- Kein Internet-Radiosender ist für die Favoritenliste registriert. Fügen Sie der Liste einen Sender hinzu. (⇒ 64)
- Kein Sender oder keine Wiedergabeliste ist in der [FAV] registriert. Fügen Sie der Liste ein Element hinzu. (⇒ 90)

### **Error**

- Die Bedienung ist inkorrekt. Lesen Sie die Anleitung durch und versuchen Sie es erneut.

### **Fail**

- Die Netzwerkverbindung ist nicht vollständig. Versuchen Sie, die Einstellung noch einmal vorzunehmen. (⇒ 29)
- Die Anpassung von "Space Tune (Auto)" ist fehlgeschlagen. Trennen Sie die Verbindung zum Kopfhörer, bevor Sie mit der Einstellung beginnen. (⇒ 15)

## **Firmware update is available**

- Die Firmware ist für dieses Gerät verfügbar (kostenlos).
  - ① Drücken Sie [OK].
  - ② Drücken Sie [▲], [▼] zur Auswahl von "Yes" und drücken Sie danach [OK].
    - Der Vorgang wird als "Updating □ %" angezeigt, während die Aktualisierung erfolgt. ("□" steht für eine Zahl.)
    - Ziehen Sie während der Aktualisierung nicht das Netzkabel und versetzen Sie das Gerät nicht in den Standby-Modus. (⇒ 100)
    - Nachdem das Update erfolgreich beendet wurde, wird "Success" angezeigt.
  - ③ Drücken Sie [⏻], um das Gerät aus- und wieder einzuschalten.
- Informationen über die Aktualisierung finden Sie auf der folgenden Website.  
[www.technics.com/support/firmware/](http://www.technics.com/support/firmware/)

## **"F□□" ("□" steht für eine Zahl.)**

- Es ist eine Anomalie aufgetreten. (Wenn dieses Gerät eine Anomalie erkennt, wird die Schutzschaltung aktiviert und die Stromversorgung kann automatisch ausgeschaltet werden.)
    - Befindet sich dieses Gerät an einem besonders warmen Ort?
    - Warten Sie einige Sekunden und schalten Sie das Gerät wieder ein. (Die Schutzschaltung wird deaktiviert.)
- Wenn das Problem weiterhin besteht, notieren Sie die angezeigte Nummer, stecken das Netzkabel aus und wenden sich an Ihren Händler.

## **Load Fail**

- Die Firmware kann auf dem USB-Flash-Speicher nicht gefunden werden.
- Laden Sie die neueste Version der Firmware herunter, speichern Sie sie auf dem USB-Flash-Speicher und versuchen Sie es erneut. (⇒ 101)

## **No Device**

- Es ist kein USB-Gerät angeschlossen.
- Verbinden Sie das abzuspielende USB-Gerät. (⇒ 53)
- Das verbundene USB-Gerät wird nicht unterstützt.
- Das Dateiformat auf dem USB-Gerät wird nicht unterstützt.
  - Informationen zu unterstützten Formaten finden Sie unter "Dateiformat". (⇒ 125)

## **No Disc**

- Es wurde keine CD eingelegt.
- Legen Sie die Disc ein, die wiedergegeben werden soll (⇒ 40).

## **No Network Available**

- Dieses Gerät hat keine Verbindung mit dem Netzwerk.
- Überprüfen Sie die Netzwerkverbindung. (⇒ 29)

### **No Play**

- Die Disc kann nicht wiedergegeben werden.
- Legen Sie die Disc ein, die wiedergegeben werden soll (⇒ 116).

### **Not Valid**

- Die Funktion, die Sie verwenden möchten, ist mit den derzeitigen Einstellungen nicht verfügbar. Überprüfen Sie die Schritte und Einstellungen.

### **Operate via App**

- Bedienung am Gerät oder Fernbedienung ist nicht verfügbar.
- Verwenden Sie zur Bedienung das angeschlossene Gerät oder die Anwendung.

### **PGM Full**

- Die Anzahl der programmierten Titel ist mehr als 24.

### **Please Wait**

- Dies wird beispielsweise angezeigt, wenn sich dieses Gerät im Standby-Modus befindet oder eingeschaltet ist (etwa 1 Minute und 30 Sekunden lang).

### **Reading**

- Das Gerät überprüft die CD-Informationen. Nehmen Sie das Gerät in Betrieb, nachdem diese Anzeige erloschen ist.

### **“Remote □” (“□” steht für eine Zahl.)**

- Die Fernbedienung und das Gerät verwenden unterschiedliche Modi. Ändern Sie den Modus an der Fernbedienung. (⇒ 24)

### **Searching**

- Das Gerät überprüft den Medienserver im Netzwerk.

### **This track is not available.**

- Manche Inhalte stehen auf dem Musik-Streaming-Dienst möglicherweise nicht zur Verfügung.

### **Touch Switch Off**

- Der Berührungsschalterbetrieb dieses Geräts ist deaktiviert. (⇒ 99)

### **Unlocked**

- “OPT” ist ausgewählt, aber es ist kein Gerät angeschlossen. Überprüfen Sie die Verbindung mit dem Gerät. (⇒ 57)
- Die Abtastratenkomponenten usw. der Audiosignale werden nicht korrekt eingegeben.
  - Informationen zu unterstützten Formaten finden Sie unter “Dateiformat” (⇒ 125)

### **USB Over Current Error**

- Das USB-Gerät nimmt zu viel Strom auf. Trennen Sie das USB-Gerät, versetzen Sie das Gerät in den Standby-Modus und schalten Sie es wieder ein. (⇒ 53)

### **Wi-Fi Setup**

- Wählen Sie “Yes” und drücken Sie [OK], um die folgenden Netzwerkeinstellungen einzugeben. (⇒ 32)
  - Um die Netzwerkeinstellungen zu beenden, wählen Sie “No” und drücken Sie [OK].

## Abspielbare Medien

### Hinweise zu CDs

#### ■ Kompatible CD

- Eine Disc mit dem CD-Logo.
- Dieses Gerät kann Discs wiedergeben, die dem CD-DA-Format entsprechen.
- Das Gerät kann einige Discs aufgrund der Aufnahmebedingungen unter Umständen nicht abspielen.
- Finalisieren Sie vor der Wiedergabe die Disc auf dem Gerät, auf dem sie aufgenommen wurde.



#### ■ CDs die nicht verwendet werden können

- CDs von ungleichmäßiger Form, z.B. herzförmige. (Der Gebrauch solcher CDs kann Fehlfunktionen verursachen.)

#### ■ CDs deren Betrieb mit diesem Gerät nicht garantiert werden kann

- CDs mit illegal kopierten Daten und solche, die den Industrienormen nicht entsprechen
- DualDiscs (CDs die Daten wie Musik oder Bilder beidseitig speichern können)

#### ■ CD-Formate, die von diesem Gerät unterstützt werden

Handelsübliche CDs (CD-DA)	Unterstützt
CD-R/CD-RW(CD-DA)	Unterstützt
CD-R/CD-RW(MP3)	Nicht unterstützt
CD-R/CD-RW(WMA)	Nicht unterstützt

#### ■ Die Linse dieses Geräts

Verwenden Sie einen Linsenreiniger (nicht im Lieferumfang enthalten) zum Reinigen der Linse dieses Geräts.

#### ■ Reinigen von CDs

JA



NEIN



Mit einem feuchten Tuch wischen und danach mit einem trockenen Tuch trocken wischen.

#### ■ Sicherheitsvorkehrungen beim Umgang mit CDs

- Halten Sie die CDs an den Rändern fest, um ungewollte Kratzer oder Fingerabdrücke auf der CD zu vermeiden.
- Verwenden Sie keine Diskreinigungssprays, Benzin, Verdünner, Antistatikflüssigkeiten oder andere Lösungsmittel.
- Keine Etiketten oder Aufkleber an den CDs anbringen.

- Verwenden Sie keine der folgenden CDs:
  - CDs mit Kleberesten von entfernten Aufklebern oder Etiketten (Leih-CDs, usw.).
  - CDs, die schwer verformt sind oder Risse aufweisen.
  - CDs von ungleichmäßiger Form, z.B. herzförmig.

## USB

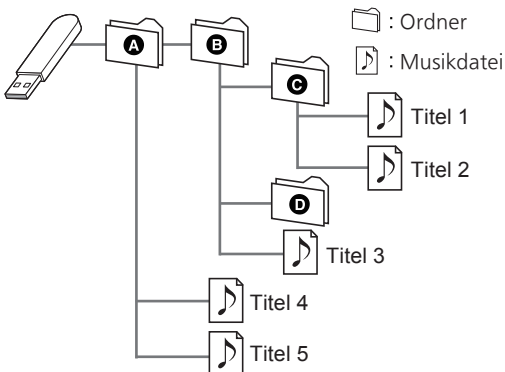
- Dieses Gerät garantiert nicht die Verbindung mit allen USB-Geräten.
- Die Dateisysteme FAT16, FAT32 und NTFS werden unterstützt.
- Dieses Gerät unterstützt USB 2.0 Highspeed.
- Schließen Sie ein USB-Gerät mit einer Stärke von maximal 8 mm an.
- USB-Geräte können von diesem Gerät nicht erkannt werden, wenn angeschlossen an:
  - einen USB-Hub
  - ein USB-Verlängerungskabel
- Es können keine USB-Kartenlese-/schreibgeräte verwendet werden.
- Von diesem Gerät kann keine Musik auf ein USB-Gerät aufgenommen werden.
- Evtl. werden nicht alle auf dem USB-Gerät befindlichen Dateien gelesen, wenn einige der Dateien nicht unterstützt werden.
- Informationen zum unterstützten Format finden Sie unter "Dateiformat" (⇒ 125)

### ■ Ordner- und Dateistruktur

Das Gerät gibt nur die Musikdateien im ausgewählten Ordner wieder. Wählen Sie den Ordner aus, der die Titel enthält, die Sie wiedergeben möchten.

- Wenn Sie einen Ordner ohne Musikdateien auswählen, beispielsweise den Ordner **D** in der folgenden Abbildung, erfolgt keine Wiedergabe. ("Empty" wird angezeigt.)

#### Beispiel:



# Über Bluetooth®

**Panasonic übernimmt keine Verantwortung für Daten und/oder Informationen, die während einer drahtlosen Übertragung gefährdet sind.**

### Verwendetes Frequenzband

- Dieses System verwendet das 2,4 GHz-Frequenzband.

### Zertifizierung dieses Geräts

- Dieses System entspricht den Frequenzbeschränkungen und wurde gemäß dem Frequenzrecht zertifiziert. Daher ist keine Drahtlosgenehmigung erforderlich.
- Die unten genannten Handlungen sind in einigen Ländern strafbar:
  - Ein Auseinanderbauen oder Modifizieren des Systems.
  - Ein Entfernen der Spezifikationskennzeichnungen.

### Nutzungsbeschränkungen

- Die drahtlose Übertragung und/oder Verwendung mit allen mit Bluetooth® ausgestatteten Geräten ist nicht garantiert.
- Alle Geräte müssen den durch Bluetooth SIG, Inc. festgelegten Standards entsprechen.
- Je nach Spezifikationen und Einstellungen eines Geräts kann die Verbindung unter Umständen nicht hergestellt werden oder einige Funktionen können sich unterscheiden.
- Dieses System unterstützt Bluetooth®-Sicherheitsfunktionen. Aber je nach Betriebsumgebung und/oder Einstellungen ist diese Sicherheit möglicherweise nicht ausreichend. Übertragen Sie mit Vorsicht drahtlos Daten an dieses System.
- Dieses System kann keine Daten an Bluetooth®-Geräte übertragen.

### Einsatzbereich

- Verwenden Sie dieses Gerät bei einer maximalen Reichweite von 10 m. Die Reichweite kann je nach Umgebung, Hindernissen oder Interferenzen abnehmen.

### Interferenz von anderen Geräten

- Dieses System funktioniert möglicherweise nicht einwandfrei, und es können Störungen wie Lärm und Klangsprünge aufgrund von Funkwellenstörungen auftreten, falls dieses System zu nahe an anderen Bluetooth®-Geräten oder an Geräten steht, die den 2,4 GHz-Bereich nutzen.
- Dieses System kann nicht korrekt funktionieren, wenn die Funkwellen einer nahe gelegenen Sendestation usw. zu stark sind.

### Verwendungszweck

- Dieses System ist nur für den normalen, allgemeinen Gebrauch gedacht.
- Verwenden Sie dieses System nicht in der Nähe von Geräten oder in einer Umgebung, die gegenüber hochfrequenten Störungen empfindlich ist (Beispiel: Flughäfen, Krankenhäuser, Labore usw.).



Das Logo Wi-Fi CERTIFIED™ ist eine Zertifizierungskennzeichnung von Wi-Fi Alliance®.



Die Verwendung des "Works with Apple"-Abzeichens bedeutet, dass ein Zubehörteil speziell für die im Abzeichen angegebene Technologie entwickelt wurde und vom Entwickler für die Erfüllung der Apple-Leistungsstandards zertifiziert wurde. Apple und AirPlay sind Marken von Apple Inc., die in den USA und in anderen Ländern eingetragen sind.

Dieses Produkt ist mit AirPlay 2 kompatibel. iOS 11.4 oder höher ist erforderlich.

### Chromecast built-in

Google, Google Home und Chromecast built-in sind Marken von Google LLC.

Der Google Assistant ist in bestimmten Sprachen und Ländern nicht verfügbar.

Android und Google Play sind Marken von Google Inc.

Windows ist eine eingetragene Marke von Microsoft Corporation in den USA und anderen Ländern.

Windows Media und das Windows-Logo sind Marken oder eingetragene Marken der Microsoft Corporation in den Vereinigten Staaten und/oder anderen Ländern. Dieses Produkt unterliegt dem Schutz durch bestimmte Rechte an geistigem Eigentum von Microsoft Corporation und Dritten. Nutzung oder Verteilung einer derartigen Technologie außerhalb dieses Produkts ohne Erteilung einer entsprechenden Lizenz durch Microsoft, ein autorisiertes Microsoft-Tochterunternehmen oder autorisierte Dritte ist verboten.

Mac und OS X sind Marken von Apple Inc., die in den USA und in anderen Ländern eingetragen sind.

Die Bluetooth®-Wortmarke und -Logos sind eingetragene Markenzeichen von Bluetooth SIG, Inc. und jede Verwendung dieser Marken durch Panasonic Holdings Corporation erfolgt unter Lizenz. Andere Warenzeichen und Handelsnamen sind Eigentum der jeweiligen Inhaber.

“DSD” ist eine eingetragene Marke.

FLAC Decoder

Copyright (C) 2000, 2001, 2002, 2003, 2004, 2005, 2006, 2007, 2008, 2009 Josh Coalson

Redistribution and use in source and binary forms, with or without modification, are permitted provided that the following conditions are met:

- Redistributions of source code must retain the above copyright notice, this list of conditions and the following disclaimer.
- Redistributions in binary form must reproduce the above copyright notice, this list of conditions and the following disclaimer in the documentation and/or other materials provided with the distribution.
- Neither the name of the Xiph.org Foundation nor the names of its contributors may be used to endorse or promote products derived from this software without specific prior written permission.

THIS SOFTWARE IS PROVIDED BY THE COPYRIGHT HOLDERS AND CONTRIBUTORS “AS IS” AND ANY EXPRESS OR IMPLIED WARRANTIES, INCLUDING, BUT NOT LIMITED TO, THE IMPLIED WARRANTIES OF MERCHANTABILITY AND FITNESS FOR A PARTICULAR PURPOSE ARE DISCLAIMED. IN NO EVENT SHALL THE FOUNDATION OR CONTRIBUTORS BE LIABLE FOR ANY DIRECT, INDIRECT, INCIDENTAL, SPECIAL, EXEMPLARY, OR CONSEQUENTIAL DAMAGES (INCLUDING, BUT NOT LIMITED TO, PROCUREMENT OF SUBSTITUTE GOODS OR SERVICES; LOSS OF USE, DATA, OR PROFITS; OR BUSINESS INTERRUPTION) HOWEVER CAUSED AND ON ANY THEORY OF LIABILITY, WHETHER IN CONTRACT, STRICT LIABILITY, OR TORT (INCLUDING NEGLIGENCE OR OTHERWISE) ARISING IN ANY WAY OUT OF THE USE OF THIS SOFTWARE, EVEN IF ADVISED OF THE POSSIBILITY OF SUCH DAMAGE.

Die Spotify-Software unterliegt Lizenzen Dritter, die hier zu finden sind: <https://www.spotify.com/connect/third-party-licenses>.



## Technische Daten

### ■ ALLGEMEIN

Spannungsversorgung	220 V bis 240 V Wechselstrom, 50/60 Hz
Stromverbrauch	45 W
Stromverbrauch im Standby-Modus (Netzwerk-Standby aus & keine Zeitanzeige)	0,2 W
Stromverbrauch im Standby- Modus (Netzwerk- Standby an & keine Zeitanzeige)	2,0 W* <sup>1</sup>
Abmessungen (B×H×T)	450 mm × 143 mm × 280 mm
Gewicht	Ca. 8,0 kg
Betriebstemperaturbereich	0 °C bis 40 °C
Betriebsfeuchtigkeitsbereich	35 % bis 80 % rel. Feuchte (keine Kondensbildung)

\*1: Kabelgebundenes LAN oder Wireless LAN

### ■ ABSCHNITT VERSTÄRKER

Ausgangsleistung	Frontlautsprecher (L/R): 30 W + 30 W (1 kHz, T.H.D. 1,0 %, 6 Ω, 20 kHz LPF) Subwoofer: 40 W (70 Hz, T.H.D. 1,0 %, 4 Ω, 20 kHz LPF)
------------------	---

## ■ ABSCHNITT TUNER

### Frequenzmodulation (FM)

Voreinstellungsspeicher	30 Sender
Frequenzbereich	87,50 MHz bis 108,00 MHz (Schritte von 50 kHz)
Antennenanschlüsse	75 $\Omega$ (asymmetrisch)

## DAB

DAB-Speicher	20 Kanäle
Frequenzband (Wellenlänge)	Band III (All Band III): 5A bis 13F (174,928 MHz bis 239,200 MHz)
Empfindlichkeit *BER $4 \times 10^{-4}$	Mindestanforderung: -98 dBm
Externer DAB- Antennenanschluss	F-Stecker (75 $\Omega$ )

## ■ ABSCHNITT DISC

Wiedergabefähige Disc (8 cm oder 12 cm)	CD, CD-R, CD-RW
Aufnehmer	
Wellenlänge	790 nm (CD)
Laserleistung	KLASSE 1
Format	CD-DA

## ■ ABSCHNITT LAUTSPRECHER

### Frontlautsprecher (L/R)

Art	2 Wege, 2 Lautsprecher (geschlossen)
Tieftöner	8 cm $\times$ 1/Kanal, Kegelform
Hochtonlautsprecher	2 cm $\times$ 1/Kanal, Kugelform

### Subwoofer

Art	1 Weg, 1 Lautsprecher (Bassreflex)
Subwoofer	12 cm $\times$ 1, Kegelform

## ■ ABSCHNITT Bluetooth®

Systemspezifikation Bluetooth®	Bluetooth® Ver.4.2
Klassifizierung von Drahtlosgeräten	Klasse 2 (2,5 mW)
Unterstützte Profile	A2DP, AVRCP
Unterstützter Codec	AAC, SBC
Frequenzband	2,4 GHz Band FH-SS
Reichweite	Ca. 10 m Sichtlinie* <sup>2</sup>

\*2: Voraussichtlicher Kommunikationsabstand  
Messumgebung:  
Temperatur 25 °C / Höhe 1,0 m  
Maß in "Mode1"

## ■ ABSCHNITT ANSCHLÜSSE

Kopfhöreranschluss	Stereo, $\phi$ 3,5 mm
USB	USB-Anschluss Typ A HINTEN
Unterstützte Speicherkapazität	2 TB (max.)
Maximale Anzahl von Ordnern (Alben)	800
Maximale Anzahl von Dateien (Titeln)	8000
Dateisystem	FAT16, FAT32, NTFS
Stromversorgung USB-Port	DC OUT 5 V 0,5 A (max.)
Ethernet-Schnittstelle	LAN (100BASE-TX/10BASE-T)
AUX-Eingang	Stereo, $\phi$ 3,5 mm Buchse
Digitaler Eingang	Optischer digitaler Eingang (Optischer Anschluss)
Formatunterstützung	LPCM

## ■ ABSCHNITT FORMAT

### USB-A

USB-Standard	USB 2.0 High-speed USB-Massenspeicher- Klasse
--------------	---

### ABSCHNITT Wi-Fi

Standard	IEEE802.11a/b/g/n/ac
Frequenzband	2,4 GHz Band 5 GHz Band
Sicherheit	WPA2™, gemischter Modus WPA2™/WPA™

- Die WLAN-Funktion dieses Produkts darf ausschließlich innerhalb von Gebäuden verwendet werden.

## ■ Dateiformat

Dieses Gerät unterstützt die folgenden Dateiformate.

- Dieses Gerät unterstützt nicht die Wiedergabe von kopiergeschützten Musikdateien.
- Die Wiedergabe aller Dateien in Formaten, die von diesem Gerät unterstützt werden, kann nicht garantiert werden.
- Die Wiedergabe einer Datei in einem Format, das von diesem Gerät nicht unterstützt wird, kann zu abgehacktem Audio oder zu Rauschen führen. Überprüfen Sie in solchen Fällen, ob dieses Gerät das Dateiformat unterstützt.
- Dieses Gerät unterstützt nicht die Wiedergabe von VBR (Variable Bitrate).
- Einige der angeschlossenen Geräte (Server) sind möglicherweise in der Lage, Dateien in Formate zu konvertieren, die von diesem Gerät nicht unterstützt werden, und diese auszugeben. Detaillierte Informationen finden Sie in der Bedienungsanleitung Ihres Servers.
- Die von diesem Gerät und von der Wiedergabe-Software angezeigten Dateiinformaten (Abtastfrequenz, usw.) können sich voneinander unterscheiden.

## USB-A

Dateiformat	Erweiterung	Abtastrate	Bitrate / Anzahl der Quantisierungsbits
MP3	.mp3	32/44,1/ 48 kHz	16 bis 320 kbps
AAC	.m4a .aac	32/44,1/48/ 88,2/96 kHz	16 bis 320 kbps
WAV	.wav	32/44,1/48/ 88,2/96/ 176,4/192/ 352,8/384 kHz	16/24/32 Bit
FLAC	.flac	32/44,1/48/ 88,2/96/ 176,4/192/ 352,8/384 kHz	16/24 Bit
AIFF	.aiff	32/44,1/48/ 88,2/96/ 176,4/192/ 352,8/384 kHz	16/24/32 Bit
ALAC	.m4a	32/44,1/48/ 88,2/96/ 176,4/192/ 352,8/384 kHz	16/24 Bit
DSD	.dff .dsf	2,8/5,6/ 11,2 MHz	

## LAN (DMR)\*

Dateiformat	Erweiterung	Abtaste	Bitrate / Anzahl der Quantisierungsbits
MP3	.mp3	32/44,1/ 48 kHz	16 bis 320 kbps
AAC	.m4a .aac	32/44,1/48/ 88,2/96 kHz	16 bis 320 kbps
WAV	.wav	32/44,1/48/ 88,2/96/ 176,4/192/ 352,8/384 kHz	16/24/32 Bit
FLAC	.flac	32/44,1/48/ 88,2/96/ 176,4/192/ 352,8/384 kHz	16/24 Bit
AIFF	.aiff	32/44,1/48/ 88,2/96/ 176,4/192/ 352,8/384 kHz	16/24/32 Bit
ALAC	.m4a	32/44,1/48/ 88,2/96/ 176,4/192/ 352,8/384 kHz	16/24 Bit
DSD	.dff .dsf	2,8/5,6/ 11,2 MHz	

\*: Ob eine Musikdatei über Ihr Netzwerk wiedergegeben werden kann, wird durch den Netzwerk-Server bestimmt, auch wenn das Dateiformat oben aufgelistet ist. Wenn Sie beispielsweise Windows Media Player 11 verwenden, sind nicht alle Musikdateien auf dem PC abspielbar. Sie können nur diejenigen wiedergeben, die zur Bibliothek von Windows Media Player 11 hinzugefügt wurden.

### Hinweis

- Die technischen Daten können ohne Benachrichtigung geändert werden.
- Gewicht und Maße sind ungefähre Werte.

EU



**Headquarter Address:  
Panasonic Corporation  
1006 Oaza Kadoma, Kadoma City,  
Osaka 571-8501, Japan**

**Authorized Representative in Europe:  
Panasonic Marketing Europe GmbH  
Panasonic Testing Centre  
Winsbergring 15, 22525 Hamburg,  
Germany**

---

**Panasonic Corporation**

Web Site: <https://www.panasonic.com>

© Panasonic Corporation 2022 - 2023



TQBM0615-2  
M0920YY2083