

Technics®

OTTAVA™ *f*



Bruksanvisning
Kompakt stereosystem
SC-C70MK2

Music is borderless and timeless, touching people's hearts across cultures and generations.

Each day the discovery of a truly emotive experience from an unencountered sound awaits.

Let us take you on your journey to rediscover music.

Rediscover Music™

Technics

Delivering the Ultimate Emotive Musical Experience to All

At Technics we understand that the listening experience is not purely about technology but the magical and emotional relationship between people and music.

We want people to experience music as it was originally intended and enable them to feel the emotional impact that enthuses and delights them.

Through delivering this experience we want to support the development and enjoyment of the world's many musical cultures. This is our philosophy.

With a combination of our love of music and the vast high-end audio experience of the Technics team, we stand committed to building a brand that provides the ultimate emotive musical experience by music lovers, for music lovers.

Director
Michiko Ogawa

A handwritten signature in black ink, reading "Michiko Ogawa". The signature is fluid and cursive, with a long horizontal flourish extending to the right.

Tack för ditt val av denna produkt.

Läs igenom de här anvisningarna noggrant innan du använder produkten och spara bruksanvisningen för framtida bruk.

- Om beskrivningarna i bruksanvisningen
 - Sidor som hänvisas till anges som "⇒ ○○".
 - Bilderna som visas kan skilja sig från din enhet.

Funktioner

Förbättrar ljudets upplösning och ökar omfånget.

Nyutvecklade bas- och diskant högtalare och med en fokusering av ljudet till diskant högtalaren anpassar kvaliteten på ljudinställningen och förbättrar ljudets upplösning och ökar dess omfång.

Funktionen Space Tune Auto optimerar ljudkvaliteten

Funktionen Space Tune anpassar ljudkvaliteten enligt förhållandena på installationsplatsen och funktionen Space Tune Auto använder den inbyggda mikrofonen för att enkelt göra automatiska mätningar.

Det är lätt att använda många kompatibla ljudkällor

Källor med högupplöst musik, de senaste strömmade musiktjänsterna, Bluetooth®, AirPlay 2, USB, analog-optiska ingångar, CD, radio, etc., kan användas.

Innehållsförteckning

Läs detta först	06
-----------------	----

Läs noga igenom avsnittet "Säkerhetsföreskrifter" i denna bruksanvisning före användning.

Referensguide för fjärrkontrollen	17
-----------------------------------	----

Den här enheten, fjärrkontroll

Anslutningar	25
--------------	----

Antennanslutning, Nätkabelanslutning, Nätverksinställningar

Funktioner	35
------------	----

Spela upp CD-skivor osv.

Inställningar	85
---------------	----

Ljudjustering, övriga inställningar

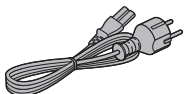
Övrigt	98
--------	----

Felsökning, specifikationer, etc.

Tillbehör

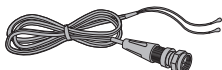
Nätkabel (1)

K2CMZDR00001



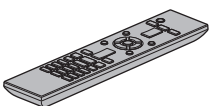
DAB-antenn (1)

N1EYYY000015



Fjärrkontroll (1)

N2QAYA000221



Batterier till fjärrkontrollen (2)



- De produktnummer som anges i dessa användarinstruktioner är korrekta i augusti 2020.
- Numren kan komma att ändras.
- Använd inte nätkabeln tillsammans med annan utrustning.

Läs detta först

Säkerhetsföreskrifter	07
Varning	07
Försiktighet.....	08
Installation	14
Installation	14
Angående högtalarna	14
För optimal ljudeffekt.....	14
Skötsel av apparat.....	15
Kassering eller överlåtelse av enheten	16
🔄 Innehållsförteckning ...	04

Varning

Enhet

- För att minska risken för brand, elstöt eller produktskada,
 - Utsätt inte enheten för regn, fukt, droppar eller stänk.
 - Placera inte några föremål med vätska, till exempel vaser, på enheten.
 - Använd endast rekommenderade tillbehör.
 - Avlägsna inte skyddslock.
 - Försök inte att reparera själv. Kontakta kvalificerade fackmän för service.
 - Låt inte metallföremål falla inuti enheten.
 - Placera inga tunga föremål ovanpå enheten.

Nätkabel

- För att minska risken för brand, elstöt eller produktskada,
 - Kontrollera att spänningen motsvarar den som står tryckt på apparaten.
 - Sätt i elkontakten helt i elnätet.
 - Dra eller böj inte och placera inga tunga föremål på sladden.
 - Hantera inte kontakten med fuktiga händer.
 - Håll i själva kontakten när du ska lossa den ur elnätet.
 - Använd inte stickkontakter eller eluttag som är skadade.
- Strömkontakten är en bortkopplingsanordning. Installera enheten så att strömkontakten genast kan kopplas bort från vägguttaget.
- Försäkra dig om att jordstiftet på elkontakten är korrekt anslutet för att undvika elektriska stötar.
 - Apparater av typen KLASS I ska anslutas till eluttag med skyddsjordning.

Försiktighet

Enhet

- Ställ inga föremål med öppen låga, så som ett tänd stearinljus, ovanpå enheten.
- Den här enheten kan ta emot radiostörningar orsakade av mobiltelefoner under användning. Om sådana störningar uppstår, öka avståndet mellan enheten och mobiltelefonen.
- Denna apparat är avsedd för användning på platser med jämna eller tropiska klimat.
- Sätt inga föremål på den här apparaten. Den här apparaten blir varm när den är på.
- Denna enhet använder en laser. Användning av kontroller, justeringar eller utförande av andra ån de som här beskrivs kan leda till exponering för farlig strålning.
- Titta ej på laserstrålen genom ett optiskt verktyg, exempelvis ett förstoringsglas, även om detta ej påverkar människors hälsa.
- Håll magnetiska föremål borta från produkten. Starka magneter på insidan av toppluckan och skivbrickan kan skada bankkort, resekort (färdbevis), klockor och andra föremål.

Placering

- Placera den här enheten på en jämn yta.
- För att minska risken för brand, elstöt eller produktskada,
 - Installera eller placera den inte i en bokhylla, inbyggt skåp eller annat begränsat utrymme. Se till att luftcirkulationen är tillräcklig kring enheten.
 - Se till att enhetens ventilationsöppningar inte är förtäppta av tidningar, bordsdukar, gardiner eller liknande föremål.
 - Utsätt inte enheten för direkt solljus, hög temperatur eller fuktighet och alltför mycket vibrationer.
- Försök ej att lyfta eller bära denna enhet genom att hålla i topplocket eller i enhetens framsida. Om så sker kan detta förorsaka att enheten faller/välter, vilket kan leda till personskada eller att enheten fungerar felaktigt.

Batteri

- Fara för explosion förekommer om batteriet placeras felaktigt. Byt endast ut mot den typ som tillverkaren rekommenderar.
- Misskötsel av batterierna kan orsaka att elektrolytvätska läcker ut och leder till brand.
 - Ta ur batteriet om du inte tänker använda fjärrkontrollen på en längre tid. Förvara det på sval och mörk plats.
 - Får inte värmas upp eller utsättas för lågor.
 - Lämna inte batteriet (batterierna) i en bil som står i direkt solljus någon längre tid med dörrar och fönster stängda.
 - Får inte tas isär eller kortslutas.
 - Ladda inte om alkaliska eller manganbatterier.

- Använd inte batterier vars skyddshölje har dragits av.
- Blanda inte gamla och nya batterier eller olika batterityper.
- När du kasserar batterierna, kontakta lokala myndigheter eller din återförsäljare och fråga om rätt avfallsstation.
- Undvik användning under följande omständigheter
 - Extremt låga eller höga temperaturer när den används, förvaras eller transporteras.
 - Byte av ett batteri av felaktig typ.
 - Att batteriet kasseras i elden eller i en varm ugn, eller krossas mekaniskt eller skärs upp, vilket kan leda till en explosion.
 - Extremt höga temperaturer och/eller extremt lågt lufttryck som kan leda till en explosion eller att lättantändlig vätska eller gas läcker ut.

Högtalare

- Var försiktig när barn är i närheten.
- Stoppa inte in ett finger i basreflexportarna baktill på den här enheten. Håll barn under noggrann uppsikt eftersom det kan leda till personskador om de råkar göra det.
- Försök ej att lyfta eller bära denna enhet genom att hålla i subwoofern.
- Rör inte högtalarmembranen i botten på denna enhet. Om du gör det kan membranen deformeras och resultatet kan bli att ljudet låter rätt.

NORSK

ADVARSEL

Produkt

- For å redusere faren for brann, elektrisk støt eller skade på apparatet :
 - Utsett ikke produktet for regn, fukt, drypping eller sprut.
 - Ikke plasser objekter som er fylt med væske, som vaser, på apparatet.
 - Bruk anbefalt tilbehør.
 - Fjern ikke deksler.
 - Reparer ikke denne enheten selv, overlat service til kvalifisert servicepersonell.

Vekselstrømnett

- Nettstøpselet er trukket ut fra denne enheten. Installer denne enheten slik at nettstøpselet umiddelbart kan trekkes fra stikkontakten.

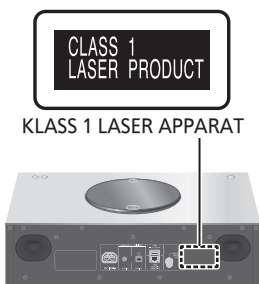
FORSIKTIG

Produkt

- Dette produktet anvender en laser. Betjening av kontroller eller justering eller andre inngrep enn de beskrevet i denne bruksanvisning kan føre til farlig bestråling.
- Plasser ikke åpen ild, slik som levende lys, oppå apparatet.
- Denne enheten er beregnet for bruk i moderate og tropiske klimaer.

Plassering

- For å redusere faren for brann, elektrisk støt eller skade på apparatet :
 - Ikke plasser apparatet i en bokhylle, et innebygget kabinett eller et annet lukket sted. Pass på at produktet er godt ventilert.
 - Apparatets ventilasjonsåpninger må ikke dekkes til med aviser, duker, gardiner eller lignende.
 - Plasser ikke åpen ild, slik som levende lys, oppå apparatet.



Panasonic Corporation, ett företag med säte i 1006, Oaza Kadoma, staden Kadoma, Osaka 571-8501, Japan, samlar automatiskt in personuppgifter såsom IP-adress och/eller Enhets-ID från din enhet så snart du ansluter den till internet. Vi gör detta för att skydda våra kunder och integriteten i vår Tjänst, såväl som för att skydda Panasonics rättigheter och egendom.

Du har rätt till åtkomst, korrigerings och att invända och rätt, under vissa omständigheter, till radering, begränsning av behandling, dataportabilitet och en rätt att motsätta dig andra former av behandling. Om du önskar utöva någon av de rättigheter som nämnts ovan eller om du önskar veta mer om behandlingen av dina personuppgifter i det här sammanhanget, se då fulltextversionen av vår integritetspolicy som visas på supportsidan på din enhet <http://panasonic.jp/support/global/cs/audio/>, <http://www.technics.com/support/> eller kontakta vår kundtjänst på det nummer eller den adress som anges i den paneuropeiska garantin som inkluderats i din enhetsförpackning för att be dem skicka dig fulltextversionen av vår integritetspolicy.

Avfallshantering av produkter och batterier Endast för Europeiska Unionen och länder med återvinningssystem



Dessa symboler på produkter, förpackningar och/eller medföljande dokument betyder att förbrukade elektriska och elektroniska produkter och batterier inte får blandas med vanliga hushållssopor. För att gamla produkter och använda batterier ska hanteras och återvinnas på rätt sätt ska dom lämnas till passande uppsamlingsställe i enlighet med nationella bestämmelser.

Genom att ta göra det korrekt hjälper du till att spara värdefulla resurser och förhindrar eventuella negativa effekter på människors hälsa och på miljön.

För mer information om insamling och återvinning kontakta din kommun.

Olämplig avfallshantering kan beläggas med böter i enlighet med nationella bestämmelser.



Notering till batterisymbolen (nedanför):

Denna symbol kan användas i kombination med en kemisk symbol. I detta fall uppfyller den de krav som ställs i direktivet för den aktuella kemikalien.

Försäkran om överensstämmelse (DoC)

Härmed deklarerar "Panasonic Corporation" att denna produkt överensstämmer med grundläggande krav och andra relevanta bestämmelser i direktiv 2014/53/EU.

Kunderna kan ladda ner en kopia av originalförsäkran (DoC) gällande våra RE-produkter från vår DoC-server :

<https://www.ptc.panasonic.eu>

Kontakt till Auktoriserad Representant :
Panasonic Marketing Europe GmbH, Panasonic Testing Centre, Winsbergring 15, 22525 Hamburg, Tyskland

Typ av trådlös	Frekvensband	Maximal uteffekt (dBm e.i.r.p.)
WLAN	2 412 - 2 472 MHz	18 dBm
	5 180 - 5 320 MHz	18 dBm
	5 500 - 5 700 MHz	18 dBm
	5 745 - 5 825 MHz	14 dBm
Bluetooth®	2 402 - 2 480 MHz	4 dBm

5,15-5,35 GHz-bandet är begränsat för användning inomhus i följande länder.

AT	BE	BG	CZ	DK	EE	FR	DE	IS	IE	IT
EL	ES	CY	LV	LI	LT	LU	HU	MT	NL	NO
PL	PT	RO	SI	SK	TR	FI	SE	CH	UK	HR

Installation

Installation

- Stäng av all utrustning innan anslutning och läs tillhörande bruksanvisningar. Se till att ställa den här enheten upp när den transporteras och dra inte i den.
- Försök ej att lyfta eller bära denna enhet genom att hålla i subwoofern.

Angående högtalarna

- Dessa högtalare har ingen magnetisk avskärmning. Placera dem inte nära TV-apparater, datorer eller annan utrustning som lätt påverkas av magnetism.
- Att spela på hög ljudnivå under en längre period kan förorsaka skador på systemet och förkorta dess livslängd.
- Sänk därför volymen i följande situationer i syfte att förebygga skador.
 - Vid uppspelning av förvanskat ljud
 - Vid justering av ljudkvaliteten
 - Vid påslagning/avstängning av den här enheten

För optimal ljudeffekt

Basljudets kvalitet och volym, ljudlokaliseringsprestandan, ljudåtergivningen etc. som avgör ljudkvaliteten, varierar beroende på var den här apparaten installeras, platsen där man lyssnar, förhållandena i rummet och andra faktorer. Se informationen nedan vid installation av enheten.

Att bestämma en installationsplats

- Placera den här enheten på en jämn, säker yta.
- För att minska skillnaden i ljudkvalitet åt vänster och höger, installera enheten så att de akustiska förhållandena (reflektion och ljudabsorption) runt den är desamma.

Justera avståndet mellan den här enheten och väggen

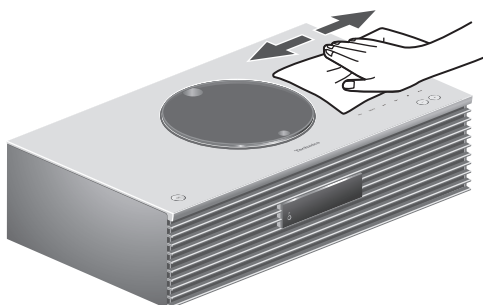
- Om du installerar den här enheten nära en vägg eller i ett hörn, kommer basljudet att bli kraftigare; dock kan ljudlokaliseringsprestandan och omgivande ljud försämrats. Om detta händer, justera avståndet mellan enheten och väggen.

Justera med Space Tune-funktionen

- Du kan justera ljudkvaliteten automatiskt efter förhållandena vid installationsplatsen (nära vägg eller i ett hörn). Håll [SETUP] ([-SPACE TUNE AUTO]) intryckt för att starta justeringen av ljudbilden.
- Det går inte att göra någon automatisk justering av ljudbilden om hörlurar är anslutna.
- En testton hörs ganska tydligt medan mätningen pågår.
- Tryck på [■] för att avbryta justeringen halvvägs.
- När justeringen är klar, visas "Success".
- Du kan också starta justeringen genom att hålla [▶/||] intryckt på enheten i mer än 5 sekunder. Tryck åter på [▶/||] medan "Space Tune (Auto)" visas.

Skötsel av apparat

- Dra ut nätkabeln ur eluttaget före underhåll. Rengör den här enheten med en mjuk trasa. Använd en ren trasa, exempelvis en rengöringsduk eller liknande för rengöring av enhetens övre delar. Torka med horisontella rörelser.



- Vrid ur en fuktad trasa ordentligt för att rengöra vid svår smuts, torka av enheten och torka sedan av med en mjuk trasa.
- Använd inte lösningsmedel, däribland bensin, thinner, alkohol, köksrengöringsmedel, en kemisk torktrasa, osv. Detta kan orsaka att det yttre höljet deformeras eller att ytskiktet försvinner.

Kassering eller överlåtelse av enheten

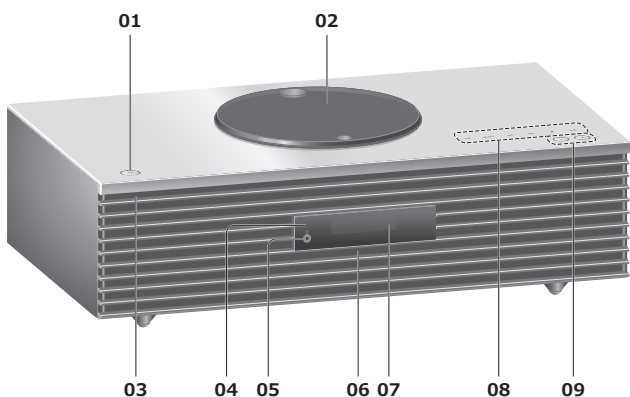
Den här enheten kan innehålla privat information. Innan du kasserar enheten eller överlämnar den till en ny ägare bör du göra följande för att radera lagrad data som kan innehålla privat eller hemlig information.

- “Återställa alla inställningar till fabriksinställningarna” (⇒ 100)

Referensguide för fjärrkontrollen

Den här enheten (framsida).....	18
Den här enheten (baksida).....	20
Fjärrkontroll	22
Att använda fjärrkontrollen	24
Fjärrkontrolläge.....	24
🔄 Innehållsförteckning ...	04

Den här enheten (framsida)



01 Standby/strömställare (⏻/I)

- Tryck för att växla enheten mellan standby-läge och på och tvärtom. I standby-läge förbrukar apparaten fortfarande en liten mängd ström.

02 Övre lucka

(⇒ 38)

- Magneten är inbyggd för att hålla övre luckan stängd.
- Applicera ej för kraftigt tryck på toppluckan när du öppnar/stänger den. Detta kan förorsaka felfunktion.
- Lämna inte toppluckan öppen under längre tid. Det kan orsaka att linsen blir smutsig.

03 Strömindikator

- Blå : Enheten är på.
- Av : Enheten är i standby-läge.

04 Signalsensor för fjärrkontroll

- Mottagningsavstånd :
Inom cirka 7 m direkt framför
- Mottagningsvinkel :
Cirka 30° åt vänster och höger

05 Hörlursuttag

- När en kontakt är ansluten matas det inte ut något ljud ur högtalarna.
- Överdrivet ljudtryck från öronsnäckor och hörlurar kan orsaka hörselskador.
- Att lyssna på full volym under långa perioder kan skada användarens öron.

06 Inbyggd mikrofon (för mätvärden)

07 Display

- Ingångskälla, klocka, uppspelningsstatus osv. visas. (⇒ 107)

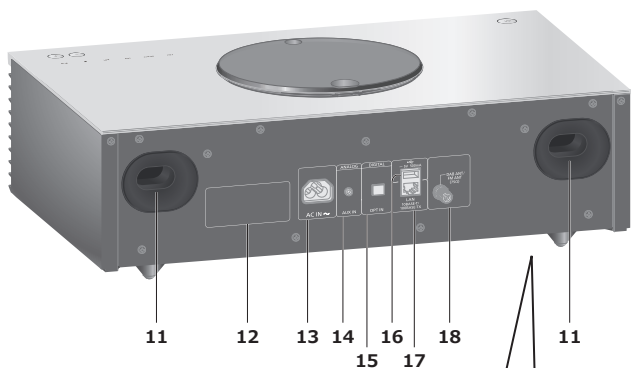
08 Touch-brytare

- [FAV] :
Välj favoritradiokanal eller spellista (DAB/DAB+, FM, Internet Radio, Podcasts, etc.) (⇒ 86)
- [SELECT] :
Växla källa för insignal (⇒ 51, 55, 83, 57, 60)
- [◀◀], [▶▶], [■], [▶/||] :
Uppspelningsfunktioner
- Varje gång du trycker på brytaren hörs en signal. (⇒ 93)
- Sätt inga föremål på den här enhetens övre panel.

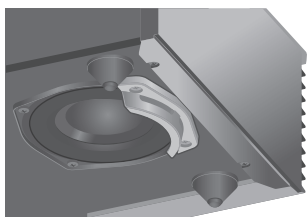
09 Justerar volymen

- 0 (min) till 100 (max)

Den här enheten (baksida)



10 Subwoofer



(Nederst)

- Installera inte den här enheten på ojämnt underlag. Det kan skada subwoofern.
- Håll inte i subwoofern när du bär den här enheten.



11 Basreflexport

12 Produktidentifieringsmärkning

- Modellnumret anges.

13 AC IN-uttag (∞)

(⇒ 27)

14 AUX IN-uttag

(⇒ 83)

15 Optisk digital ingångskontakt

(⇒ 55)

16 Uttag för USB-A \equiv 5 VDC 500 mA

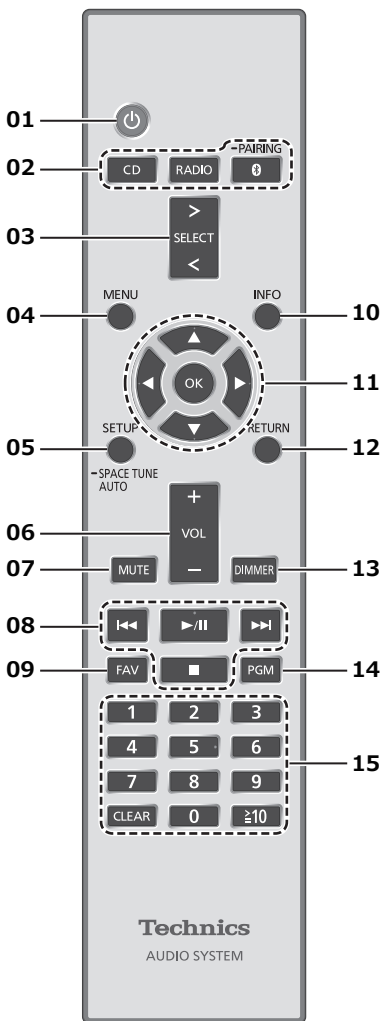
- Kontaktdon för USB-enheter (⇒ 51)

17 LAN-uttag

(⇒ 30)

18 Kontaktdon för DAB- / FM-antenn
(⇒ 26, 42, 46)

Fjärrkontroll



01 [] Standby/strömställare

- Tryck för att växla enheten mellan standby-läge och på och tvärtom. I standby-läge förbrukar apparaten fortfarande en liten mängd ström.

02 [CD]/[RADIO]/[-PAIRING] : Välj den enhet som ska användas (⇒ 38, 42, 46, 48)

03 [>SELECT<] : Växla källa för insignal (⇒ 51, 55, 83, 57, 60)

04 [MENU] : Öppna meny

- (⇒ 40, 42, 44, 52, 48, 84, 58, 61, 62, 68)

05 [SETUP] ([-SPACE TUNE AUTO]) : Öppna konfigurationsmenyn (⇒ 87)

- Håll [SETUP] ([-SPACE TUNE AUTO]) intryckt för att starta justeringen med Space Tune-funktionen. (⇒ 15)

06 [+VOL-] : Justerar volymen

- 0 (min) till 100 (max)

07 [MUTE] : Stäng av ljudet

- Tryck på [MUTE] igen för att avbryta. "MUTE" avbryts också när du justerar volymen eller när du sätter apparaten i standby-läge.

08 Uppspelningsfunktioner

09 [FAV] : Välj favoritradiokanal eller spellista (DAB/DAB+, FM, Internet Radio, Podcasts etc.)

- Du kan registrera upp till 9 favoritkanaler. (⇒ 86)

10 [INFO] : Visa information om innehåll

- Tryck på denna knapp för att visa spår, namn på artist och album, filtyp, samplingsfrekvens och annan information. (informationen varierar beroende på ingångskälla).

11 [▲], [▼], [◀], [▶]/[OK] : Val/OK

12 [RETURN] : Gå tillbaka till föregående display

13 [DIMMER] : Justera displayens ljusstyrka, etc.

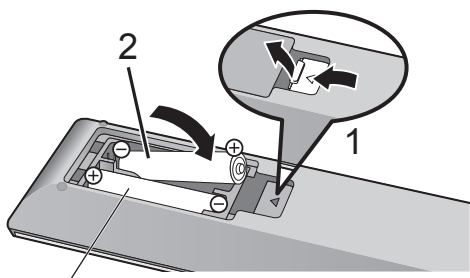
- Om displayen är avstängd tänds den endast några sekunder när du använder enheten. Innan displayen stängs av visas "Display Off" under några sekunder.
- Tryck upprepade gånger för att ändra ljusstyrkan.

14 [PGM] : Konfigurera programfunktion

15 Sifferknapparna, etc.

- För att välja ett 2-siffrigt nummer
Exempel :
16 : [≥ 10] > [1] > [6]
- För att välja ett 4-siffrigt nummer
Exempel :
1234 : [≥ 10] > [≥ 10] > [≥ 10] > [1] > [2] > [3] > [4]
- [CLEAR] : Radera det inmatade värdet.

Att använda fjärrkontrollen



R03/LR03, AAA

(Alkaliska batterier eller manganbatterier)

Obs!

- Sätt i batteriet med polerna (\oplus och \ominus) rättvända så att de matchar dem i fjärrkontrollen.
- Rikta den mot fjärrkontrollens signalsensor på den här enheten. (\Rightarrow 18)
- Förvara batterierna utom räckhåll för barn, så att de inte råkar svälja dem.

Fjärrkontrolläge

När någon annan utrustning svarar på den medföljande fjärrkontrollen, ändra koden på fjärrkontrollen.

- Fabriksinställningen är "Mode 1".

1 Tryck på [SETUP].

2 Tryck på [\blacktriangle], [\blacktriangledown] för att välja "Remote Control" och tryck sedan på [OK].

- Aktuellt fjärrkontrolläge för denna enhet visas.

3 När "Set Mode 1/2" visas, ställ då in fjärrkontrollens läge på fjärrkontrollen.

För att ställa in "Mode 1" :

Tryck samt håll ner [OK] samt [1] i minst 4 sekunder.

För att ställa in "Mode 2" :

Tryck samt håll ner [OK] samt [2] i minst 4 sekunder.

4 Rikta fjärrkontrollen mot denna enhet, och tryck samt håll nere [OK] i minst 4 sekunder.

- När fjärrkontrolläget ändrats, visas det nya läget på displayen i några sekunder.

■ När "Remote 1" eller "Remote 2" visas

När "Remote 1" eller "Remote 2" visas, är fjärrkontrollslägena i denna apparat och fjärrkontrollen olika. Genomför steg 3 ovan.

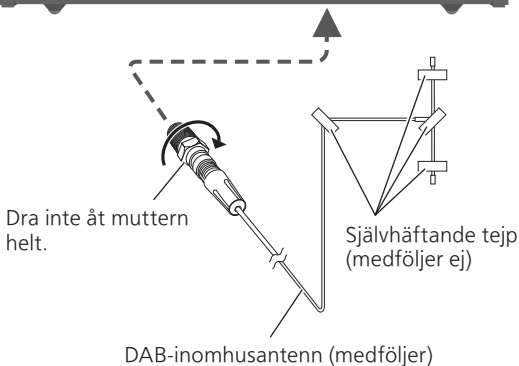
Anslutningar

Antenn	26
Antennanslutning	26
Nätkabel	27
Nätkabelanslutning	27
Nätverksinställningar	28
Trådbunden LAN-anslutning.....	30
Trådlös LAN-anslutning	31
Denna enhets namn på nätverket "Friendly Name"	34
Kontrollera enhetens MAC-adress "MAC Address"	34
🔄 Innehållsförteckning ...	04

Antenn

- Den här enheten kan ta emot DAB+ och FM-kanaler med DAB-antennen.

Antennanslutning



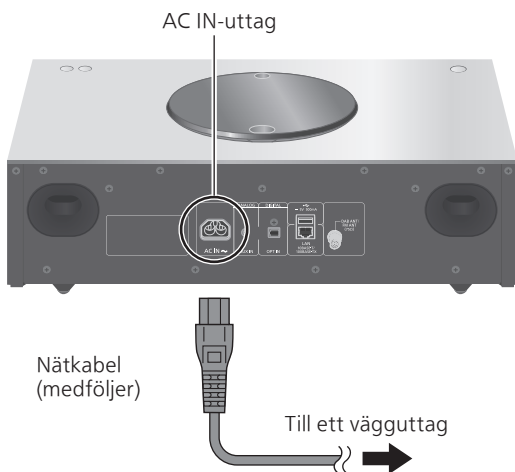
- Tejpa antennen i en vägg eller en pelare i rätt position med minsta möjliga störning.
- Om radiomottagningen är dålig ska du använda en DAB-utomhusantenn (medföljer ej).

Nätkabel

- Använd endast den medföljande nätkabeln.
- Sätt i kontakterna till de kablar som ska anslutas hela vägen in.
- Böj inte kablarna i skarpa vinklar.

Nätkabelanslutning

Ansluts först när alla andra anslutningar är slutförda.



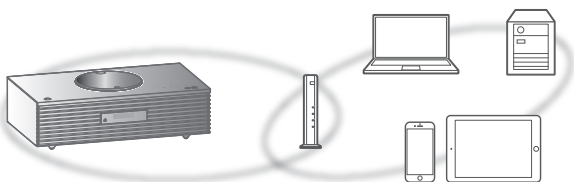
- Inställning av trådlös LAN (Wi-Fi®) kan påbörjas när denna enhet är påslagen. Om du avslutar Wi-Fi-inställningen, välj "No" på "Wi-Fi Setup"-skärmen. Välj "Yes" om du vill fortsätta att använda Wi-Fi-inställningen. (⇒ 31)

Obs!

- Denna apparat förbrukar en liten mängd växelström (⇒ 116) även när enheten är i standby-läge. Koppla ur kontakten från vägguttaget om du inte kommer att använda enheten under en längre tid. Placera enheten så att kontakten enkelt kan dras ur.

Nätverksinställningar

Du kan strömma online-musiktjänster eller musikfiler från din smarttelefon/surfplatta till den här enheten. För att använda dessa funktioner måste systemet ansluta samma internetanslutna nätverk som den kompatibla enheten.



Denna enhet kan anslutas till en router med en LAN-kabel eller inbyggt Wi-Fi®.

En LAN-anslutning via kabel rekommenderas i syfte att erhålla en stabil nätverkanslutning.

Obs!

- Om du försöker ändra nätverksinställningarna omedelbart efter det att denna enhet har slagits på, kan det ta en stund innan konfigurationsvyn för nätverket visas.
- Om "Firmware update is available" visas efter att nätverksanslutningen har konfigurerats finns fast programvara för enheten tillgänglig.
 - Se "Uppdateringar av firmware" (⇒ 96) för information om uppdateringar.
 - Information om uppdateringen finns på följande webbplats.
www.technics.com/support/firmware/

■ Förberedelse

Om du installerar appen "Google Home" på din smarttelefon/surfplatta kan du ställa in en anslutning med programmet.

- Vid användning av Google Cast™-aktiverade appar för musikuppspelning på den här enheten konfigurerar du en anslutning med "Google Home"-appen.
- Kontrollera att Wi-Fi-funktionen är aktiverad på din smarttelefon/surfplatta.

1 Installera "Google Home"-appen på din smarttelefon/surfplatta.

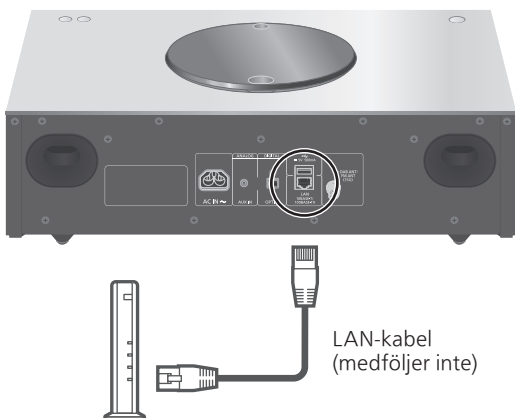
- För att ladda ner "Google Home"-appen, gå till :
<https://www.google.com/cast/setup/>



2 Anslut din smarttelefon/surfplatta till samma nätverk som den här enheten innan du gör inställningarna.

- Se till att nätverket är anslutet till internet.

Trådbunden LAN-anslutning



Bredbandsrouter, etc.

- 1 Dra ur nätkabeln.
- 2 Anslut den här enheten till en bredbandsrouter etc. med hjälp av en LAN-kabel.
- 3 Anslut nätkabeln till denna enhet, och tryck sedan på [⏻]. (⇒ 27)
 - "🔌" visas när anslutningen har upprättats.
- 4 Tryck på [>SELECT<] för att välja "Google Cast".
- 5 Starta appen för "Google Home" och följ instruktionerna på skärmen för att göra en anslutning. (⇒ 32)

Obs!

- Medan nätkabeln är bortkopplad, måste LAN-kabeln kopplas i eller ur.
- Använd raka LAN-kablar (STP) av kategori 7 eller mer, när du ansluter till kringutrustning.
- Om man sätter i en annan kabel än LAN-kabeln i LAN-porten kan apparaten skadas.
- Wi-Fi-funktionen kan stängas av om en LAN-kabel ansluts.

Trådlös LAN-anslutning

■ Förberedelse

- ① Dra ur nätkabeln.
- ② Koppla ifrån LAN-kabeln.
- ③ Placera denna enhet så nära den trådlösa routern som möjligt.
- ④ Anslut nätkabeln till denna enhet. (⇒ 27)

Obs!

- Inställningen stängs av efter inställd tidsgräns. Om så sker, försök genomföra inställningen på nytt.
- För att avbryta inställningen mitt i, tryck på [■] eller sätt apparaten i standby-läge.
- "📶" visas när anslutningen har upprättats.

Nätverksinställningen för första gången med användning av appen "Google Home"

- 1 Tryck på [⏻] för att slå på enheten.
 - "Wi-Fi Setup" visas.
- 2 Tryck på [▲], [▼] för att välja "Yes" och tryck sedan på [OK].
- 3 Starta "Google Home"-appen och följ instruktionerna på skärmen. (⇒ 32)

Obs!

- Denna enhet kommer visas som "Technics-SC-C70MK2-****" om enhetsnamnet inte är inställt. ("****" står för tecken som är unika för varje uppsättning.)
- Du kan kontrollera din nätverksinformation (SSID, MAC-adress och IP-adress) från appen "Google Home" eller "Technics Audio Center".
- Vissa objekt på "Google Home"-appen är irrelevanta för denna enhet.
- När den här apparaten sätts i standby-läge och sätts på innan Wi-Fi-inställningen är klar visas "Wi-Fi Setup". Ställ in "Wi-Fi Menu" på "Off" för att stänga av skärmen.

Ställa in nätverket från
inställningsmenyn

- 1 Tryck på [**>SELECT<**] för att välja "Google Cast".
- 2 Tryck på [**SETUP**].
- 3 Tryck upprepade gånger på [**▲**], [**▼**] för att välja "Network" och tryck sedan på [**OK**].
 - När "Wi-Fi Menu"-skärmen visas, tryck på [**OK**].
- 4 Tryck på [**▲**], [**▼**] för att välja "On" och tryck sedan på [**OK**]. (Den trådlösa LAN-funktionen är aktiverad.)
- 5 Tryck på [**▲**], [**▼**] för att välja "Wi-Fi Setup" och tryck sedan på [**OK**].
 - "Setting" visas.
- 6 Starta "Google Home"-appen och följ instruktionerna på skärmen.
(Som följer)

■ Använda "Google Home"-appen "Wi-Fi Setup"

(Vid användning av Google Cast-aktiverade apparna med denna enhet)

Du kan ställa in en anslutning med hjälp av "Google Home"-appen.

- 1 Starta appen för "Google Home" och följ instruktionerna på skärmen för att göra en anslutning.
 - "Success" visas när anslutningen har upprättats.
 - "Fail" kan visas om anslutningen inte slutfördes. Testa denna metod igen från konfigureringsmenyn. Om "Fail" fortfarande visas, försök då med någon annan metod.
- 2 Tryck på [**OK**] för att lämna inställningen.

Obs!

- Denna enhet kommer visas som "Technics-SC-C70MK2-****" om enhetsnamnet inte är inställt. ("****" står för tecken som är unika för varje uppsättning.)
- Du kan kontrollera din nätverksinformation (SSID, MAC-adress och IP-adress) från appen "Google Home" eller "Technics Audio Center".
- Vissa objekt på "Google Home"-appen är irrelevanta för denna enhet.

Strömma musik över nätverket

Den här enheten är kompatibel med Google Cast-aktiverade appar. För mer information om Google Cast-aktiverade appar, se :

g.co/cast/apps

Du kan strömma musikfiler från enheten i ditt nätverk till den här enheten med hjälp av den kostnadsfria appen "Technics Audio Center". Ladda ned och installera appen från nedanstående webbplats.

www.technics.com/support/

■ Förberedelse

- Slutför nätverksinställningarna. (⇒ 28)
(Se till att nätverket är anslutet till internet.)
- Installera den applikation som stöds på din enhet.
- Anslut enheten till det nätverk som för tillfället används hemma.

1 Starta den Google Cast-aktiverade appen eller "Technics Audio Center"-appen på din enhet (smarttelefon/surfplatta etc.), och välj den här enheten som utgångshögtalare.

2 Spela musiken.

Alla musikstreamingtjänster är inte tillgängliga i alla länder/regioner. Registrering/prenumeration kan krävas, eller så tas avgifter ut för att använda musikstreamingtjänster. Tjänsterna kan ändras eller avbrytas. För mer information, gå till varje enskild musiktjänsts webbplats.

Viktigt meddelande :

Innan du kasserar eller överför denna enhet till en tredje part, se till att logga ut från dina konton för musikstreamingtjänster för att förhindra obehörig användning av dina konton.

Denna enhets namn på nätverket "Friendly Name"

Du kan ändra enhetens namn i nätverket (t.ex. "Rum 1" eller "Vardagsrum", osv).

- 1 Tryck på [SETUP].
- 2 Tryck upprepade gånger på [▲], [▼] för att välja "Network" och tryck sedan på [OK].
- 3 Tryck upprepade gånger på [▲], [▼] för att välja "Friendly Name" och tryck sedan på [OK].
 - Det nuvarande namnet på denna apparat visas. Tryck på [OK] för att redigera.
- 4 Tryck på [▲], [▼], [◀], [▶] för att mata in det egna namnet.
 - Endast ASCII-tecken kan användas.
 - "A" kan läggas till när du trycker på [▶] då den sista bokstaven i Eget namn är markerat.
 - Tryck på [CLEAR] för att ta bort ett tecken.
 - Tryck på [≥10] för att mata in ett tecken "A".
 - Standardnamn är "Technics-SC-C70MK2-****". "****" står för ett nummer som är unikt för varje uppsättning.
- 5 Tryck på [OK] för att verkställa inställningarna.
- 6 Tryck på [RETURN] för att lämna inställningsmenyn.
 - Radera befintligt namn och ange det på nytt om Friendly Name inte visas. Återställ enhetens alla inställningar till fabriksinställningarna om problemet kvarstår. (⇒ 100)

Kontrollera enhetens MAC-adress "MAC Address"

- 1 Tryck på [SETUP].
- 2 Tryck upprepade gånger på [▲], [▼] för att välja "Network" och tryck sedan på [OK].
- 3 Tryck upprepade gånger på [▲], [▼] för att välja "MAC Address" (LAN/WLAN) och tryck sedan på [OK].
 - Enhetens MAC-adress visas.
- 4 Tryck på [RETURN] för att stänga skärmen.

Funktioner

Spelar upp CD-skivor	38
Funktioner vid uppspelning	39
Upprepad uppspelning "Repeat"	40
Slumpmässig uppspelning "Random"	40
Programuppspelning "PGM"	41
Lyssna på DAB/DAB+.....	42
Spara DAB/DAB+-kanaler	42
Lyssna på sparade DAB/DAB+-kanaler	42
Förinställa DAB/DAB+-kanaler	43
Lyssna på förinställda DAB/DAB+-kanaler	43
Lyssna på den sekundära tjänsten	43
Display	44
Automatisk justering av klockan	44
Manuell inställning	45
Kontrollera signalmottagningskvaliteten för DAB/DAB+-signalen.....	45
Lyssna på FM-radio	46
Spara FM-kanaler	46
Lyssna på förinställd FM-kanal.....	46
Manuell inställning och förinställning	47
Brusreducering.....	47
Stationer med RDS.....	47
Att använda Bluetooth®	48
Överföringsläge för Bluetooth®	49
Funktioner vid uppspelning	50
Koppla ifrån en Bluetooth®-enhet	50

Användning av USB-enhet	51
Funktioner vid uppspelning	52
Upprepad uppspelning "Repeat"	52
Slumpmässig uppspelning "Random"	53
Lägga till ett spår till spellistan.....	53
Starta spellistan	53
Ta bort spåret från spellistan	54
Använda enhet för digitalt ljud	55
Att spela upp musikfiler på mediaservern	56
Spela upp innehåll som lagras på mediaservern genom att styra den från den här apparaten.....	57
Funktioner vid uppspelning	57
Upprepad uppspelning "Repeat"	58
Slumpmässig uppspelning "Random"	58
Åtgärder via dedikerad app "Technics Audio Center"	58
Uppspelning av innehåll som lagras på mediaservern genom att styra den från en DMC	59
Spelning av internetradio och podcast	60
Funktioner vid uppspelning	61
Upprepad uppspelning "Repeat"	61
Slumpmässig uppspelning "Random"	61
Lägga till en station i listan med favoriter "Add Favourites"	62
Hämta en station från listan med favoriter	62
Ta bort en favoritstation "Delete Favourites"	63
Åtgärder via dedikerad app "Technics Audio Center"	63
Användning av "AirPlay"	64
Funktioner vid uppspelning	65
Spela upp ljud med Spotify Connect	66
Använda TIDAL	67
Funktioner vid uppspelning	68
Upprepad uppspelning "Repeat"	68
Slumpmässig uppspelning "Random"	69
Lägga till spår/album/artist etc. till favoritlistan "Add Favourites"	69
Hämta önskad spår/album/artist.....	69
Radering av spår/album/artist "Delete Favourites"	70

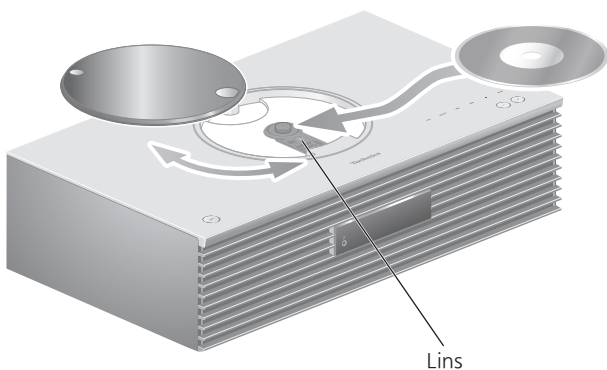
Åtgärder via dedikerad app "Technics Audio Center"	70
Användning av "Deezer"	71
Funktioner vid uppspelning	72
Upprepad uppspelning "Repeat"	72
Slumpmässig uppspelning "Random"	73
Lägga till spår/album/artist etc. till favoritlistan "Add Favourites"	73
Hämta önskad spår/album/artist	74
Radering av spår/album/artist "Delete Favourites"	74
Åtgärder via dedikerad app "Technics Audio Center"	74
Användning Amazon Music	75
Funktioner vid uppspelning	76
Upprepad uppspelning "Repeat"	76
Slumpmässig uppspelning "Random"	77
Åtgärder via dedikerad app "Technics Audio Center"	77
Använda Qobuz	78
Funktioner vid uppspelning	79
Upprepad uppspelning "Repeat"	79
Slumpmässig uppspelning "Random"	80
Lägga till spår/album/artist etc. till favoritlistan "Add Favourites"	80
Hämta önskad spår/album/artist	80
Radering av spår/album/artist "Delete Favourites"	81
Åtgärder via dedikerad app "Technics Audio Center"	81
Lyssna på musik via Google Cast-aktiverad app	82
Användning av ingången AUX IN	83
Justera ljudstyrkan "Input Level"	84

🔄 Innehållsförteckning ... 04

Spelar upp CD-skivor

Sätt i CD-skivan för musikuppspelning.

- Se "Anmärkningar om CD-skivor" (⇒ 111) för mer information om de skivor som den här enheten kan spela upp.



1 Tryck på [⏻] för att slå på enheten.

2 Tryck på [CD].

3 Öppna toppluckan med en skjutrörelse och sätt sedan in en CD-skiva.

- Övre luckan kan skjutas åt båda sidor.
- Sätt i CD-skivan med etiketten upp och tryck på skivans mitt tills ett klickljud hörs.

4 Stäng toppluckan genom att skjuta den tillbaka.

- Denna enhet kan inte spela upp en CD-skiva när toppluckan är öppen.

5 Tryck på [▶/||].

■ Mata ut CD-skivan

- ① Öppna toppluckan med en skjutrörelse.
- ② Mata ut CD-skivan.



- Var försiktig så du inte råkar slå till CD-skivan med övre luckan.
- Mata ut CD-skivan efter att den har slutat snurra.

Obs!

- Var försiktig så att inte ditt finger fastnar i toppluckan när du öppnar/stänger den.
- Applicera ej för kraftigt tryck på toppluckan när du öppnar/stänger den. Detta kan förorsaka felfunktion.
- Lämna inte toppluckan öppen under längre tid. Det kan orsaka att linsen blir smutsig.
- Se till att aldrig vidröra linsen med fingrarna.
- Linsen tänds när följande åtgärder utförs utan att någon CD-skiva har satts i. Detta är inte en felfunktion.
 - När strömmen slås på
 - När du väljer "CD" som ingångskälla
 - När du öppnar eller stänger toppluckan

Funktioner vid uppspelning

Stoppa	[■]
Paus	[▶/] • Tryck igen för att fortsätta.
Hoppa	[◀◀] [▶▶]
Sökning	Håll in [◀◀] eller [▶▶].
Visa tillgänglig information	[INFO] • Tryck upprepade gånger för att ändra informationen.

Upprepad uppspelning

“Repeat”

- 1 Tryck på [MENU].
- 2 Tryck upprepade gånger på [▲], [▼] för att välja “Repeat” och tryck sedan på [OK].
- 3 Tryck på [▲], [▼] för att välja en post och tryck sedan på [OK].

1-Track :

Spelar det valda spåret upprepat. (“1↻” visas.)

All :

Alla spår upprepas. (“↻” visas.)

- Konfigurationsinnehållet sparas även när ingångskällan ändras.

Slumpmässig uppspelning

“Random”

- 1 Tryck på [MENU].
- 2 Tryck upprepade gånger på [▲], [▼] för att välja “Random” och tryck sedan på [OK].
- 3 Tryck på [▲], [▼] för att välja “On” och tryck sedan på [OK].

- “RND” visas.
- Konfigurationsinnehållet sparas även när ingångskällan ändras.
- Vid slumpmässig uppspelning kan du inte hoppa till föregående spår.

Programuppspelning

“PGM”

1 Tryck på [PGM] i stoppläget.

- Vyn “Program Mode” visas.

2 Tryck på de numeriska knapparna för att välja spår.

- Upprepa det här steget för att göra andra val.

3 Tryck på [▶/||] för att starta uppspelning.

Stoppa	Tryck på [■]. • Programmerat innehåll lagras.
Kontrollera ordningen som programmerats	Tryck på [◀] eller på [▶] i stoppläge.
Lägg till spår	Utför steg 2 i stoppläge.
Radera senast valda spår	Tryck på [CLEAR] i stoppläget. • Du kan inte välja och rensa ett önskat programmerat spår.

- Tryck på [PGM] i stoppläget för att avbryta programläget, så kommer programminnet lagras.
- Avbryta programläget (programminnet rensas).
 - ① Tryck på [■] i stoppläge.
 - ② Tryck på [▲], [▼] för att välja “Yes” och tryck sedan på [OK].

Obs!

- Programminnet rensas när CD-skivan byts ut.
- Programläget avbryts när den slumpmässiga uppspelningen ställs in.

Lyssna på DAB/DAB+

Kontrollera att DAB-antennen är inkopplad.
(⇒ 26)

Spara DAB/DAB+-kanaler

För att lyssna på DAB/DAB+-sändningar behöver tillgängliga kanaler lagras på den här enheten.

- Den här enheten startar automatiskt sökningen och lagrar kanaler som finns tillgängliga i din region om minnet är tomt.

1 Tryck på [RADIO] för att välja "DAB/DAB+".

2 "Auto Scan" startar automatiskt.

- "Scan Failed" visas om autosökningen inte genomförs. Leta upp positionen med bästa mottagning (⇒ 26) och gör om sökningen av DAB/DAB+-kanaler.

■ Så här söker du DAB/DAB+-kanaler

När nya kanaler läggs till eller när antennen har flyttats utför du autosökningen igen.

1 Tryck på [MENU].

2 Tryck upprepade gånger på [▲], [▼] för att välja "Auto Scan" och tryck sedan på [OK].

3 Tryck på [▲], [▼] för att välja "Yes" och tryck sedan på [OK].

Lyssna på sparade DAB/DAB+-kanaler

1 Tryck på [MENU].

2 Tryck upprepade gånger på [▲], [▼] för att välja "Tuning Mode" och tryck sedan på [OK].

3 Tryck på [▲], [▼] för att välja "Station" och tryck sedan på [OK].

4 Tryck på [◀◀], [▶▶] för att välja kanalen.

- Du kan också välja förinställd kanal med sifferknapparna.

Förinställa DAB/DAB+-kanaler

Du kan förinställa upp till 20 DAB/DAB+-kanaler.

- 1 Tryck på [RADIO] för att välja "DAB/DAB+".
- 2 Tryck på [PGM] samtidigt som du lyssnar på en DAB-sändning.
- 3 Tryck på [◀◀], [▶▶] för att välja förinställd kanal och tryck sedan på [PGM].

- Förinställning är inte tillgänglig när kanalen inte sända eller när den andra tjänsten väljs.
- Radioanalen som ligger på en kanal raderas om en annan radiokanal förinställs i den aktuella kanalen.

Lyssna på förinställda DAB/DAB+-kanaler

- 1 Tryck på [MENU].
 - 2 Tryck upprepade gånger på [▲], [▼] för att välja "Tuning Mode" och tryck sedan på [OK].
 - 3 Tryck på [▲], [▼] för att välja "Preset" och tryck sedan på [OK].
 - 4 Tryck på [◀◀], [▶▶] för att välja kanalen.
 - Du kan också välja förinställd kanal med sifferknapparna.
- För att välja kanalen genom en förinställning ska du se till att kanalen redan har förinställts manuellt.

Lyssna på den sekundära tjänsten

Vissa DAB/DAB+-kanaler erbjuder en sekundär tjänst, liksom den primära tjänsten. Om kanalen du lyssna på erbjuder en sekundär tjänst visas "▼".

- 1 Tryck på [MENU].
- 2 Tryck upprepade gånger på [▲], [▼] för att välja "Secondary" och tryck sedan på [OK].
- 3 Tryck på [▲], [▼] för att välja "DAB Secondary" och tryck sedan på [OK].

- Inställningen återställs till primär tjänst när ändringarna gjorts (t.ex. kanalen ändras).

Display

Varje gång du trycker på [INFO], växlar informationen på skärmen.

Dynamisk etikett :

Information om sändning

PTY-display :

Programtyp

Ensemble-etikett :

Namn på ensemble

Frekvensdisplay :

Frekvensblock och frekvens visas.

Kanalnamn :

Namn på sändningskanal

Automatisk justering av klockan

Om DAB-sändningen inkluderar tidsinformation, uppdateras enhetens klocka.

1 Tryck på [MENU].

2 Tryck upprepade gånger på [▲], [▼] för att välja "Auto CLOCK Adj" och tryck sedan på [OK].

3 Tryck på [▲], [▼] för att välja "On" och tryck sedan på [OK].

- Välj "Off" för att stänga av automatisk klockinställningsfunktion.

Manuell inställning

Om "Scan Failed" visas efter det att "DAB/DAB+" är valt eller efter en autosökning, använd den här funktionen för att söka genom ett frekvensblock.

■ Förberedelse

- Anteckna ett frekvensblock som kan tas emot i din region (t.ex. 12B 225,648 MHz).
- Justera positionen för DAB-antennen.

1 Tryck på [MENU].

2 Tryck upprepade gånger på [▲], [▼] för att välja "Manual Scan" och tryck sedan på [OK].

3 Tryck på [▲], [▼] för att välja det frekvensblock som är mottagningsbart i din region och tryck sedan på [OK].

- Om "Scan Failed" fortfarande visas upprepar du steg 1 till 3 tills en kanal har lagrats. Om situationen inte förbättras använder du en utomhus-DAB-antenn eller så kontaktar du din återförsäljare.

Kontrollera

signalmottagningskvaliteten för DAB/DAB+-signalen

1 Tryck på [MENU].

2 Tryck upprepade gånger på [▲], [▼] för att välja "Signal Quality" och tryck sedan på [OK].

- Det aktuella frekvensblocket visas när mottagningskvaliteten indikeras.
- Mottagningskvalitet : 0 (svag) – 8 (utmärkt)

3 Om signalstyrkan är svag flyttar du antennen till en position där mottagningen förbättras.

4 (Så här fortsätter du kontrollera kvaliteten för övriga frekvensblock :) Tryck på [▲], [▼] igen och välj önskad frekvens.

5 Tryck på [OK] för att avsluta.

- Om antennen har ställts in utför du autosökning och uppdaterar kanalminnet.

Lyssna på FM-radio

Kontrollera att antennen är inkopplad.
(⇒ 26)

Spara FM-kanaler

Du kan förinställa upp till 30 kanaler.

- En radiokanal som tidigare lagrats skrivs över när en annan radiokanal väljs för samma kanal genom förinställning.

- 1 Tryck på [RADIO] flera gånger för att välja "FM".
- 2 Tryck på [MENU].
- 3 Tryck upprepade gånger på [▲], [▼] för att välja "Auto Preset" och tryck sedan på [OK].
- 4 Tryck på [▲], [▼] för att välja en post och tryck sedan på [OK].

Lowest :

Börja med autoförinställning med lägsta frekvens (FM 87,50).

Current :

Börja med autoförinställning med aktuell frekvens.

- Inställningen startar med förinställning av alla kanaler. Den kan ta emot kanaler i stigande ordning.
- Fabriksinställningen är "Lowest".

Lyssna på förinställd FM-kanal

- 1 Tryck på [MENU].
- 2 Tryck upprepade gånger på [▲], [▼] för att välja "Tuning Mode" och tryck sedan på [OK].
- 3 Tryck på [▲], [▼] för att välja "Preset" och tryck sedan på [OK].
- 4 Tryck på [◀◀], [▶▶] eller numeriska knappar för att välja kanal.

Manuell inställning och förinställning

- 1 Tryck på [MENU].
- 2 Tryck upprepade gånger på [▲], [▼] för att välja "Tuning Mode" och tryck sedan på [OK].
- 3 Tryck på [▲], [▼] för att välja "Manual" och tryck sedan på [OK].
- 4 Tryck på [◀◀], [▶▶] för att fininställa önskad kanal.

För att starta automatisk inställning håller du in [◀◀] eller [▶▶] tills frekvensen börjar rulla. Inställningen stoppas när en kanal hittas.

■ Så här förinställer du kanalen

- ① När du lyssnar på radiokanalen trycker du på [PGM].
- ② Tryck på [◀◀] eller [▶▶] för att välja kanal och sedan på [PGM].

Brusreducering

- 1 Tryck på [MENU].
 - 2 Tryck upprepade gånger på [▲], [▼] för att välja "FM Mode" och tryck sedan på [OK].
 - 3 Tryck på [▲], [▼] för att välja "Mono" och tryck sedan på [OK].
- Välj "Auto(Stereo)" i steg 3 för att återgå till stereosändningar.
 - "Mono" avbryts om frekvensen ändras.

Stationer med RDS

Enheten kan visa textdata som sänds med RDS (Radio Data System) som finns tillgängligt i vissa områden.

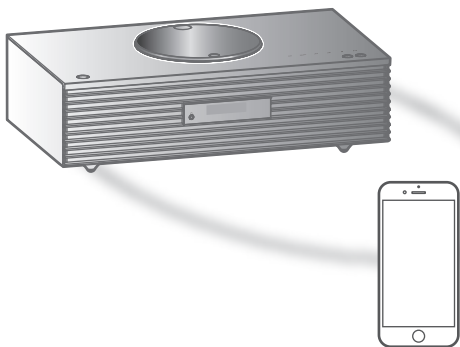
Obs!

- RDS är endast tillgängligt om stereo fungerar i mottagningen.
- RDS kanske inte kan visas om mottagningsförhållandena är dåliga.

Att använda Bluetooth®

Du kan lyssna på ljudet från en Bluetooth®-ljudenhet trådlöst via denna enhet.

- Se användarinstruktionerna för Bluetooth®-enheten för mer information.



Bluetooth®-enhet

■ Synkronisera en Bluetooth®-enhet

- Slå på enhetens Bluetooth®-funktion och placera enheten nära denna enhet.
- Om en Bluetooth®-enhet redan har anslutits, koppla då ifrån den. (⇒ 50)

1 Tryck på [Bluetooth-PAIRING].

- När "Pairing" visas på displayen fortsätter du till steg 5.

2 Tryck på [MENU].

3 Tryck upprepade gånger på [▲], [▼] för att välja "Pairing" och tryck sedan på [OK].

4 Tryck på [▲], [▼] för att välja "Yes" och tryck sedan på [OK].

- "Pairing" visas, och denna enhet väntar på registrering.

5 Välj "Technics-SC-C70MK2-****" från Bluetooth®-enhetens meny.

- Namnet på den anslutna enheten visas på displayen.
- MAC-adressen "****" ("****" står för ett tecken som är unikt för varje uppsättning.) kan visas innan "Technics-SC-C70MK2-****" visas.
- Om enhetens namn är angivet på appen "Google Home" visas det angivna namnet.

Obs!

- Du kan också gå in i synkroniseringsläget genom att trycka samt hålla nere [ⓧ-PAIRING] när ingångskällan är "Bluetooth".
- Om du uppmanas att ange lösenordet, skriv in "0000".
- Du kan registrera upp till 8 enheter med den här enheten. Om en nionde enhet parkopplas, kommer den enhet som använts minst hittills att ersättas.
- Om "Standby Mode" är satt till "On" (⇒ 94), kommer enheten automatiskt att starta om en anslutning upprättas via Bluetooth® till en parad Bluetooth®-enhet.

■ Lyssna på musik som lagrats på en Bluetooth®-enhet**1 Tryck på [ⓧ-PAIRING].**

- "Ready" eller "Pairing" visas på displayen.

2 Välj "Technics-SC-C70MK2-**" från Bluetooth®-enhetens meny.**

- Namnet på den anslutna enheten visas på displayen.
- Om enhetens namn är angivet på appen "Google Home" visas det angivna namnet.

3 Starta uppspelning på Bluetooth®-enheten.**Obs!**

- Den här apparaten kan endast anslutas till en enhet åt gången.
- När "Bluetooth" väljs som ingångskälla, kommer denna apparat automatiskt att försöka ansluta till den senaste anslutna Bluetooth®-enheten. ("Linking" visas under denna process.)

Överföringsläge för Bluetooth®

1 Tryck på [ⓧ-PAIRING].

- Om en Bluetooth®-enhet redan har anslutits, koppla då ifrån den.

2 Tryck på [MENU].**3 Tryck upprepade gånger på [▲], [▼] för att välja "Link Mode" och tryck sedan på [OK].****4 Tryck på [▲], [▼] för att välja läge och tryck sedan på [OK].**

Mode1 :

Betoning på anslutningsmöjligheter

Mode2 :

Betoning på ljudkvalitet (standard)

Obs!

- Välj "Mode1" om ljudet avbryts.

Funktioner vid uppspelning

Stoppa	■
Paus	▶/ • Tryck igen för att fortsätta.
Hoppa	◀◀ ▶▶
Sökning	Håll in [◀◀] eller [▶▶].

Obs!

- För att du ska kunna använda denna enhets fjärrkontroll/touch-brytare på en Bluetooth®-enhet måste Bluetooth®-enheten stödja AVRCP (Audio Video Remote Control Profile). Beroende på enhetens status kanske vissa kontroller ej fungerar.
- När du tittar på videoinnehåll med den här funktionen kan det hända att video- och ljudutmatningen inte är synkroniserade.

Koppla ifrån en Bluetooth®-enhet

- 1 Tryck på [MENU].
- 2 Tryck upprepade gånger på [▲], [▼] för att välja "Disconnect?" och tryck sedan på [OK].
- 3 Tryck på [▲], [▼] för att välja "Yes" och tryck sedan på [OK].

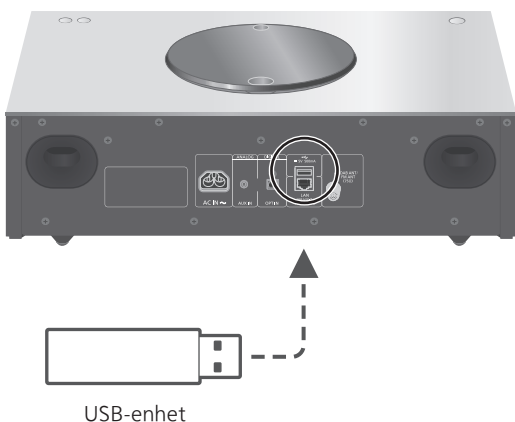
Obs!

- Bluetooth®-enheten kopplas ifrån om en annan ljudkälla väljs.

Användning av USB-enhet

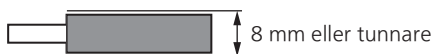
Du kan ansluta en USB-enhet till apparaten, och spela upp musik som sparats på USB-enheten.

- Se "USB" (⇒ 112) för mer information om USB-enheten som den här apparaten kan spela upp.



1 Anslut en USB-enhet till apparaten.

- En USB-enhet som är tunnare än 8 mm kan anslutas.



- Beroende på USB-enhetens tjocklek kanske du inte kan ansluta USB-enheten medan LAN-kabeln är ansluten.

2 Tryck på [**>SELECT<**] flera gånger för att välja "USB".

- Skärmen för att välja mapp/innehåll kommer att visas.

3 Tryck på [**▲**], [**▼**] för att välja en post och tryck sedan på [**OK**].

- Upprepa det här steget för att göra andra val.
- Tryck på [**RETURN**] för att återgå till föregående mapp.

Funktioner vid uppspelning

Stoppa	[■]
Paus	[▶/] • Tryck igen för att fortsätta.
Hoppa	[◀◀] [▶▶]
Sökning	Håll in [◀◀] eller [▶▶].
Visa tillgänglig information	[INFO] • Tryck upprepade gånger för att ändra informationen.

- Den här funktionen är kanske inte tillgänglig för vissa format.

Upprepad uppspelning "Repeat"

- 1 Tryck på [MENU].
- 2 Tryck upprepade gånger på [▲], [▼] för att välja "Repeat" och tryck sedan på [OK].
- 3 Tryck på [▲], [▼] för att välja en post och tryck sedan på [OK].

1-Track :

Spelar det valda spåret upprepat. ("1↻" visas.)

All :

Samtliga spår i mappen upprepas. ("↻" visas.)

- Konfigurationsinnehållet sparas även när ingångskällan ändras.

Slumpmässig uppspelning

“Random”

- 1 Tryck på [MENU].
- 2 Tryck upprepade gånger på [▲], [▼] för att välja “Random” och tryck sedan på [OK].
- 3 Tryck på [▲], [▼] för att välja “On” och tryck sedan på [OK].

- “RND” visas.
- Det kan hända att inte samtliga spår spelas. Bestäm upprepad uppspelning med (“All”).
- Konfigurationsinnehållet sparas även när ingångskällan ändras.

Lägga till ett spår till spellistan

Du kan lägga till ditt favoritspår till spellistan.

- 1 Tryck på [▲], [▼] för att välja ett spår att lägga till.
- 2 Tryck på [MENU].
- 3 Tryck på [▲], [▼] för att välja “Add to Playlist” och tryck sedan på [OK].

- “Added” visas efter att spåret lagts till.
- Du kan lägga till upp till 1 000 spår till spellistan.

Obs!

- Spellistan kan inte spelas upp ordentligt med en annan USB-enhet än den registrerade. När innehållet i USB-enheten ändras eller en annan USB-enhet är ansluten, ta bort alla spår och lägg till dem igen.
- Inställningen raderas när strömmen bryts. Den kanske också raderas när den här enheten stängs av och “Standby Mode” är inställd på “Off”.

Starta spellistan

- 1 Tryck på [▲], [▼] för att välja “Playlist” och tryck sedan på [OK].
 - Tryck på [RETURN] för att återgå till föregående mapp.
- 2 Tryck på [▲], [▼] för att välja spår och tryck sedan på [OK].

Ta bort spåret från spellistan

1 Tryck på [▲], [▼] för att välja "Playlist" och tryck sedan på [OK].

- Tryck på [RETURN] för att återgå till föregående mapp.

2 Tryck på [▲], [▼] för att välja ett spår som ska tas bort.

3 Tryck på [MENU].

4 Tryck på [▲], [▼] för att välja "Delete One" och tryck sedan på [OK].

- Välj "Delete All" och tryck på [OK] för att radera alla spår från spellistan.
- "Deleted" visas efter borttagning.
- "Empty" visas om inga spår har lagrats i spellistan.

Använda enhet för digitalt ljud

Du kan ansluta DVD-spelare etc. med optisk digital ljudkabel (medföljer inte) till denna enhet och spela upp musik.



Optisk, digital
ljudkabel
(medföljer inte)



DVD-spelare etc.

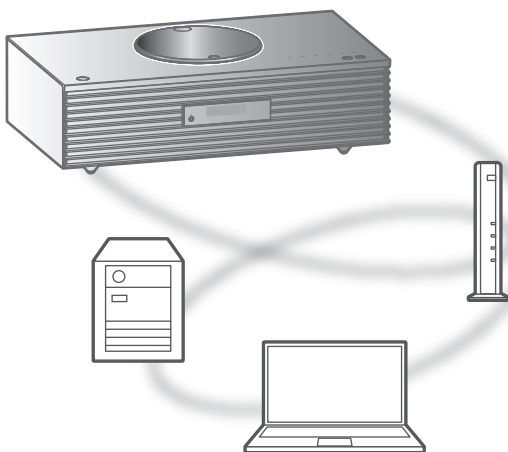
- 1 Dra ur nätkabeln.
- 2 Anslut denna enhet till en DVD-spelare etc.
- 3 Anslut nätkabeln till denna enhet. (⇒ 27)
- 4 Tryck på [⏻] för att slå på enheten.
- 5 Tryck på [>SELECT<] flera gånger för att välja "OPT".
- 6 Starta uppspelning på den anslutna enheten.

Obs!

- Enhetens ingångar för digitalt ljud kan endast identifiera följande linjära PCM-signaler. För mer information, se bruksanvisningen för den anslutna enheten.
 - Samplingsfrekvens :
32/44,1/48/88,2/96 kHz
 - Antal kvantiseringsbitar :
16/24 bit

Att spela upp musikfiler på mediaservern

Du kan dela musikfilerna som lagrats i mediaservern (PC, Nätverkskopplad förvaring osv) som är ansluten till ditt hemnätverk, och njuta av innehållet med den här apparaten.



■ Förberedelse

- Slutför nätverksinställningarna. (⇒ 28)
- Anslut enheten som ska användas till samma nätverk som den här enheten.
- För att använda Windows Media® Player
 - Lägg till innehållet och mappen till biblioteken i Windows Media® Player 11 eller 12, eller en smarttelefon, osv.
 - Spellistan i Windows Media® Player kan endast spela upp innehåll som lagrats i biblioteken.
 - För att använda Windows Media® Player för strömning måste du konfigurera den i förväg.

Spela upp innehåll som lagras på mediaservern genom att styra den från den här apparaten

1 Tryck på [>SELECT<] flera gånger för att välja "DMP".

- Skärmen för att välja server visas.

2 Tryck på [▲], [▼] för att välja en mediaserver i nätverket och tryck sedan på [OK].

- Skärmen för att välja mapp/innehåll kommer att visas. Upprepa det här steget för att göra andra val.
- Mapper/innehåll kan visas i en annan ordning jämfört med ordningen på servern, beroende på dess specifikationer.

3 Tryck på [▲], [▼] för att välja en post och tryck sedan på [OK].

Obs!

- Den anslutna servern och dess innehåll kanske inte visas korrekt beroende på dess skick. (t.ex. strax efter att innehållet lagts till på servern o.s.v.) Försök igen senare. För mer information, se bruksanvisningen för enheten.

Funktioner vid uppspelning

Stoppa	[■]
Paus	[▶/] • Tryck igen för att fortsätta.
Hoppa	[◀◀] [▶▶]
Sökning	Håll in [◀◀] eller [▶▶].
Visa tillgänglig information	[INFO] • Tryck upprepade gånger för att ändra informationen.

Upprepad uppspelning

“Repeat”

- 1 Tryck på [MENU].
- 2 Tryck upprepade gånger på [▲], [▼] för att välja “Repeat” och tryck sedan på [OK].
- 3 Tryck på [▲], [▼] för att välja en post och tryck sedan på [OK].

1-Track :

Spelar det valda spåret upprepat. (“1↻” visas.)

All :

Alla spår upprepas. (“↻” visas.)

- Konfigurationsinnehållet sparas även när ingångskällan ändras.

Slumpmässig uppspelning

“Random”

- 1 Tryck på [MENU].
- 2 Tryck upprepade gånger på [▲], [▼] för att välja “Random” och tryck sedan på [OK].
- 3 Tryck på [▲], [▼] för att välja “On” och tryck sedan på [OK].

- “RND” visas.
- Det kan hända att inte samtliga spår spelas. Bestäm upprepad uppspelning med (“All”).
- Inställningen sparas även om man byter källa för insignalen.

Åtgärder via dedikerad app

“Technics Audio Center”

Om du installerar den dedikerade appen “Technics Audio Center” (kostnadsfri) på din surfplatta/ smarttelefon, kan du styra den här apparaten genom att använda en mängd funktioner.

För mer information, gå till :

www.technics.com/support/

Uppspelning av innehåll som lagras på mediaservern genom att styra den från en DMC

Genom att styra en DMC (Digital mediestyrenhet)-kompatibel enhet, kan du spela upp musik som lagrats på mediaservern på den här apparaten (DMR—Digital medierenderare).

1 Tryck på [⏻] för att slå på enheten.

2 Använd den DMC-kompatibla enheten och anslut den till den här enheten.

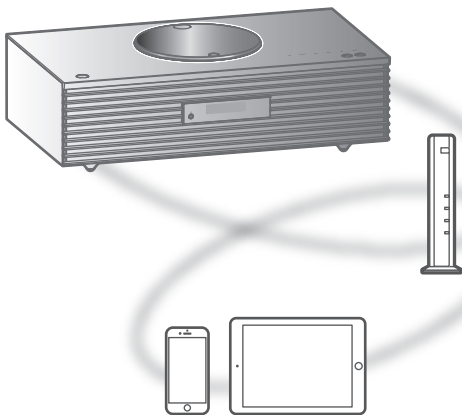
- Enhetens namn visas som "Technics-SC-C70MK2-****"*^{1, 2}.
- Se bruksanvisningarna för enheterna eller programvaran för information om hur du använder DMC-kompatibla enheter.

Obs!

- När du använder DMC kommer uppspelningen av andra ljudkällor att stoppas och signalen från mediaservern kommer att ha prioritet.
 - Beroende på innehållet och den utrustning som anslutits, kanske vissa funktioner eller uppspelningen inte fungerar.
 - Denna apparat garanterar ej anslutning till samtliga DMC-applikationer. Använd den dedikerade appen "Technics Audio Center".
- *1 : "****" står för ett nummer som är unikt för varje uppsättning.
- *2 : Enhetsnamnet kan ändras härifrån : "Denna enhets namn på nätverket". (⇒ 34)

Spelning av internetradio och podcast

Denna enhet stöder en ljudsändning som överförs via internet och Internet Radio och Podcasts kan spelas upp.



■ Förberedelse

- Slutför nätverksinställningarna. (⇒ 28)
 - Se till att nätverket är anslutet till internet.

1 Tryck på [**>SELECT<**] flera gånger för att välja "Internet Radio"/"Podcasts".

- När "Internet Radio"/"Podcasts" har valts som källa försöker enheten automatiskt ansluta till den senast valda stationen.

2 Tryck på [**▲**], [**▼**] för att välja en radiostation, och tryck sedan på [**OK**].

- Upprepa det här steget för att göra vidare inställningar efter genre, område o.s.v.
- En radiostation som ej sänder kan inte spelas upp. (Den hoppas över eller så skickas du tillbaka till listan.)

Obs!

- Tjänster med Internet Radio och Podcasts kan utan förvarning vara avstängda eller otillgängliga av någon anledning.
- Internetradio kanske inte spelas upp korrekt beroende på nätverksanslutningen.

Funktioner vid uppspelning

Stoppa	[■] (Återgår till listan)
Paus (Podcasts)	[▶/] • Tryck igen för att fortsätta.
Hoppa	[◀◀] [▶▶]
Sökning (Podcasts)	Håll in [◀◀] eller [▶▶].

Upprepad uppspelning "Repeat"

- 1 Tryck på [MENU].
- 2 Tryck upprepade gånger på [▲], [▼] för att välja "Repeat" och tryck sedan på [OK].
- 3 Tryck på [▲], [▼] för att välja en post och tryck sedan på [OK].

1-Track :

Spelar det valda spåret upprepat. ("1↻" visas.)

All :

Alla spår upprepas. ("↻" visas.)

- Upprepad uppspelning är inte tillgänglig för innehållet på "Internet Radio".
- Konfigurationsinnehållet sparas även när ingångskällan ändras.

Slumpmässig uppspelning "Random"

- 1 Tryck på [MENU].
- 2 Tryck upprepade gånger på [▲], [▼] för att välja "Random" och tryck sedan på [OK].
- 3 Tryck på [▲], [▼] för att välja "On" och tryck sedan på [OK].

- "RND" visas.
- Slumpmässig uppspelning är inte tillgänglig för innehållet på "Internet Radio".
- Det kan hända att inte samtliga spår spelas. Bestäm upprepad uppspelning med ("All").
- Inställningen sparas även om man byter källa för signalen.

Lägga till en station i listan med favoriter "Add Favourites"

Du kan enkelt lägga till och hämta en station i listan med favoriter.

- 1 Tryck på [▲], [▼] för att välja en station att lägga till, och tryck sedan på [OK].
- 2 Tryck på [MENU].
- 3 Tryck upprepade gånger på [▲], [▼] för att välja "Add Favourites" och tryck sedan på [OK].

- "Added" visas efter lagring.

Hämta en station från listan med favoriter

- 1 Tryck upprepade gånger på [▲], [▼] för att välja "Favorites" och tryck sedan på [OK].
 - "Favorites" visas överst. Tryck på [RETURN] för att återgå till föregående mapp.
 - 2 Tryck på [▲], [▼] för att välja station och sedan på [OK].
- "Empty" visas om inget är sparat i listan med favoriter.

Ta bort en favoritstation

“Delete Favourites”

- 1 Tryck upprepade gånger på [▲], [▼] för att välja “Favorites” och tryck sedan på [OK].**
 - “Favorites” visas överst. Tryck på [RETURN] för att återgå till föregående mapp.
- 2 Tryck på [▲], [▼] för att välja en station att ta bort från listan med favoriter.**
- 3 Tryck på [MENU].**
- 4 Tryck upprepade gånger på [▲], [▼] för att välja “Delete Favourites” och tryck sedan på [OK].**
- 5 Tryck på [▲], [▼] för att välja “Yes” och tryck sedan på [OK].**
 - “Deleted” visas efter borttagning.
 - “Empty” visas om inga stationer har lagrats i listan med favoriter.

Åtgärder via dedikerad app

“Technics Audio Center”

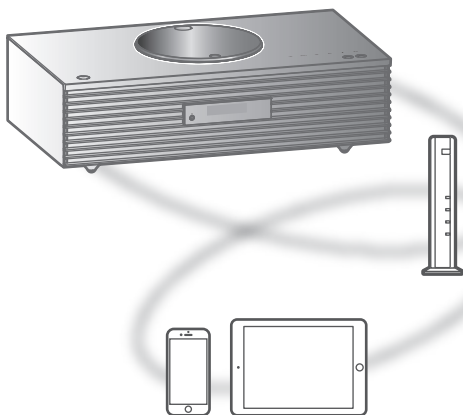
Om du installerar den dedikerade appen “Technics Audio Center” (kostnadsfri) på din surfplatta/ smarttelefon, kan du styra den här apparaten genom att använda en mängd funktioner.

För mer information, gå till :

www.technics.com/support/

Användning av "AirPlay"

Du kan spela upp musik som lagras på en iOS-enhet, o.s.v. via AirPlay.



■ Förberedelse

- Slutför nätverksinställningarna. (⇒ 28)
- Anslut iOS-enheten eller en dator till samma nätverk som den här apparaten.

1 (iOS-enhet)

Starta "Music"-(eller iPod-) app.

(Dator)

Starta "iTunes".

2 Välj "Technics-SC-C70MK2-****"*^{1,2} från AirPlay-ikonen (t.ex.).

- Om enhetens namn är angivet på appen "Google Home" visas det angivna namnet.

3 Börja spela.

- Kontrollera volyminställningarna innan du börjar uppspelningen.
- När AirPlay används för första gången, kan volymen vara inställd på sin högsta nivå.
- Uppspelningen kommer att påbörjas med en liten fördröjning.

*1 : "****" står för ett nummer som är unikt för varje uppsättning.

*2 : Enhetsnamnet kan ändras härifrån : "Denna enhets namn på nätverket". (⇒ 34)

Funktioner vid uppspelning

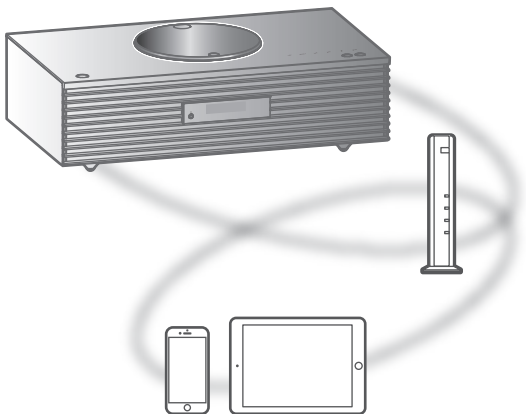
Paus	[■] [▶/] • Tryck [▶/] igen för att fortsätta.
Hoppa	[◀◀] [▶▶]
Visa tillgänglig information	[INFO] • Tryck upprepade gånger för att ändra informationen.

- Du kan även ställa in på den anslutna iOS-enheten/datorn.

Obs!

- Volymändringar i iOS-enhet eller iTunes påverkar enheten. (se iTunes-hjälpen för erforderliga inställningar i iTunes).
- Uppspelning av andra ljudkällor upphör, och AirPlay-utsignal prioriteras.
- Hos vissa iOS- och iTunes-versioner är det kanske ej möjligt att starta om AirPlay-uppspelning om väljaren ändras eller enheten slås på i standby-läge, under AirPlay-uppspelning. Om så sker, välj en annan enhet via ikonen AirPlay i appen Music eller i iTunes, och välj sedan på nytt denna enhet som utgångshögtalare.
- AirPlay fungerar inte när du spelar upp videos på iTunes.

Spela upp ljud med Spotify Connect



Använd din telefon, surfplatta eller dator som fjärrkontroll för Spotify.

Gå till spotify.com/connect för att ta reda på hur

■ Förberedelse

- Slutför nätverksinställningarna. (⇒ 28)
 - Se till att nätverket är anslutet till internet.
- Anslut enheten som ska användas till samma nätverk som den här enheten.

Obs!

- Enhetens namn visas som "Technics-SC-C70MK2-****"*^{1, 2}.
- Om enhetens namn är angivet på appen "Google Home" visas det angivna namnet.
- Registrering/abonnemang krävs.
- Tjänster, ikoner och specifikationer kan komma att förändras.

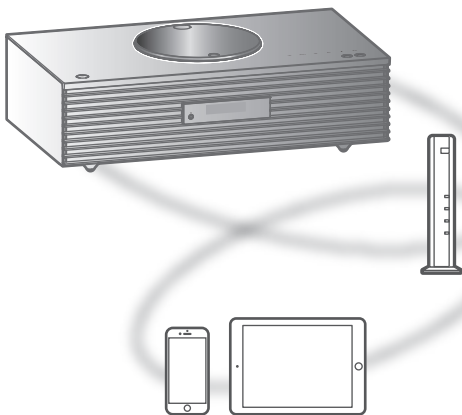
*1 : "****" står för ett nummer som är unikt för varje uppsättning.

*2 : Enhetsnamnet kan ändras härifrån : "Denna enhets namn på nätverket". (⇒ 34)

Använda TIDAL

Du kan spela musik från musikströmningsservicen TIDAL på denna enhet genom att använda appen "Technics Audio Center" (gratis) på din smarttelefon, surfplatta, etc.

För mer information om TIDAL, besök följande webbsida :
www.tidal.com



■ Förberedelse

- Installera den senaste "Technics Audio Center" på din enhet (smartphone, surfplatta etc.). För mer information, gå till :
www.technics.com/support/
- Anslut denna enhet och den enhet där du har installerat "Technics Audio Center" till det nätverk som är anslutet till internet. För mer information hänvisas till användarinstruktionerna.
- När TIDAL används första gången, logga in på TIDAL. Utför följande steg för inloggning.
 - ① Sätt på "Technics Audio Center" på din enhet (smartphone, surfplatta etc.).
 - ② Välj "TIDAL" från "Technics Audio Center".
 - ③ Logga in på TIDAL. (Om du inte har ett konto måste du registrera ett sådant).

1 Tryck på [>SELECT<] flera gånger för att välja "TIDAL".

- När TIDAL används första gången visas "Operate via App". Använd den dedikerade appen "Technics Audio Center" för användning.

2 Tryck på [▲], [▼] för att välja en post och tryck sedan på [OK].

- Upprepa det här steget för att göra andra val.
- Tryck på [RETURN] för att återgå till föregående mapp.
- Mapper/innehåll kan visas i en annan ordning jämfört med ordningen på den anslutna enheten, beroende på dess specifikationer.

Obs!

- Beroende på land eller region kan det hända att uppspelning inte fungerar.

Funktioner vid uppspelning

Stoppa	[■]
Paus	[▶/] • Tryck igen för att fortsätta.
Hoppa	[◀◀] [▶▶]
Sökning	Håll in [◀◀] eller [▶▶].

Upprepad uppspelning "Repeat"

1 Tryck på [MENU].

2 Tryck upprepade gånger på [▲], [▼] för att välja "Repeat" och tryck sedan på [OK].

3 Tryck på [▲], [▼] för att välja en post och tryck sedan på [OK].

1-Track :

Spelar det valda spåret upprepat. ("1↻" visas.)

All :

Alla spår upprepas. ("↻" visas.)

- Konfigurationsinnehållet sparas även när ingångskällan ändras.

Slumpmässig uppspelning

“Random”

- 1 Tryck på [MENU].
- 2 Tryck upprepade gånger på [▲], [▼] för att välja “Random” och tryck sedan på [OK].
- 3 Tryck på [▲], [▼] för att välja “On” och tryck sedan på [OK].

- “RND” visas.
- Det kan hända att inte samtliga spår spelas. Bestäm upprepade uppspelning med (“All”).
- Konfigurationsinnehållet sparas även när ingångskällan ändras.

Lägga till spår/album/artist etc. till favoritlistan

“Add Favourites”

Du kan enkelt lägga till och hämta ett spår/album/artist etc. i listan med favoriter.

- 1 Tryck på [▲], [▼] för att välja innehåll att lägga till, och tryck sedan på [OK].
 - Upprepa det här steget för att göra andra val.
 - Tryck på [RETURN] för att återgå till föregående mapp.
 - Mapper/innehåll kan visas i en annan ordning jämfört med ordningen på den anslutna enheten, beroende på dess specifikationer.
- 2 Tryck på [MENU].
- 3 Tryck upprepade gånger på [▲], [▼] för att välja “Add Favourites” och tryck sedan på [OK].
 - “Added” visas efter lagring.

Hämta önskad spår/album/artist

- 1 Tryck upprepade gånger på [▲], [▼] för att välja “My Music” och tryck sedan på [OK].
 - “My Music” visas överst. Tryck på [RETURN] för att återgå till föregående mapp.
- 2 Tryck på [▲], [▼] för att välja innehåll och tryck sedan på [OK].
 - “Empty” visas om inget är sparad i listan med favoriter.

Radering av spår/album/artist

“Delete Favourites”

- 1 Tryck upprepade gånger på [▲], [▼] för att välja “My Music” och tryck sedan på [OK].**
 - “My Music” visas överst. Tryck på [RETURN] för att återgå till föregående mapp.
- 2 Tryck på [▲], [▼] för att välja innehåll att ta bort från listan med favoriter.**
- 3 Tryck på [MENU].**
- 4 Tryck upprepade gånger på [▲], [▼] för att välja “Delete Favourites” och tryck sedan på [OK].**
- 5 Tryck på [▲], [▼] för att välja “Yes” och tryck sedan på [OK].**
 - “Deleted” visas efter borttagning.
 - “Empty” visas om inget är sparad i listan med favoriter.

Åtgärder via dedikerad app

“Technics Audio Center”

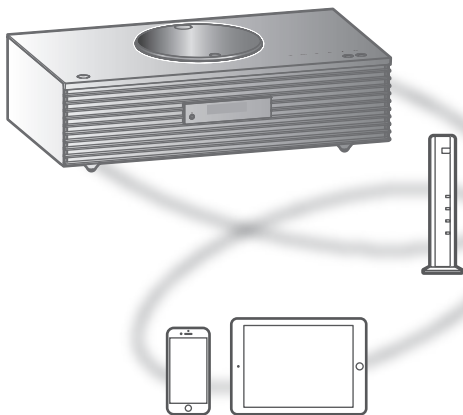
Du startar uppspelning med “Technics Audio Center” på din surfplatta/smartphone.

- Om du väljer TIDAL från “Technics Audio Center” på din surfplatta/smartphone, ändras insignalen automatiskt till TIDAL.
- För mer information, gå till :
www.technics.com/support/

Användning av "Deezer"

Du kan spela musik från streamingtjänsten Deezer på den här enheten med hjälp av den dedikerade "Technics Audio Center" (gratisappen) på din smartphone, surfplatta etc.

För mer information om Deezer, besök följande webbsida :
www.deezer.com



DEEZER

■ Förberedelse

- Installera den senaste "Technics Audio Center" på din enhet (smartphone, surfplatta etc.).
För mer information, gå till :
www.technics.com/support/
- Anslut denna enhet och den enhet på vilken du har installerat "Technics Audio Center", till det nätverk som är anslutet till internet. För mer information se användarinstruktionerna.
- När Deezer används för första gången, logga in på Deezer. Utför följande steg för inloggning.
 - ① Sätt på "Technics Audio Center" på din enhet (smartphone, surfplatta etc.).
 - ② Välj "Deezer" från "Technics Audio Center".
 - ③ Logga in på Deezer. (Om du inte har ett konto måste du registrera ett sådant).

1 Tryck på [>SELECT<] flera gånger för att välja "Deezer".

- När Deezer används första gången visas "Operate via App". Använd den dedikerade appen "Technics Audio Center" för användning.

2 Tryck på [▲], [▼] för att välja en post och tryck sedan på [OK].

- Upprepa det här steget för att göra andra val.
- Tryck på [RETURN] för att återgå till föregående mapp.
- Mapper/innehåll kan visas i en annan ordning jämfört med ordningen på den anslutna enheten, beroende på dess specifikationer.

Obs!

- Vissa funktioner kanske inte fungerar beroende på vilken strömningstjänst som används.

Funktioner vid uppspelning

Stoppa	[■]
Paus	[▶/] • Tryck igen för att fortsätta.
Hoppa	[◀◀] [▶▶]
Sökning	Håll in [◀◀] eller [▶▶].

Upprepad uppspelning "Repeat"

1 Tryck på [MENU].

2 Tryck upprepade gånger på [▲], [▼] för att välja "Repeat" och tryck sedan på [OK].

3 Tryck på [▲], [▼] för att välja en post och tryck sedan på [OK].

1-Track :

Spelar det valda spåret upprepade gånger.
("1↻" visas.)

All :

Alla spår upprepas. ("↻" visas.)

- Konfigurationsinnehållet sparas även när ingångskällan ändras.
- Upprepad uppspelning kanske inte är tillgänglig beroende på innehåll.

Slumpmässig uppspelning

“Random”

- 1 Tryck på [MENU].
 - 2 Tryck upprepade gånger på [▲], [▼] för att välja “Random” och tryck sedan på [OK].
 - 3 Tryck på [▲], [▼] för att välja “On” och tryck sedan på [OK].
- “RND” visas.
 - Det kan hända att inte samtliga spår spelas. Bestäm upprepade uppspelning med (“All”).
 - Konfigurationsinnehållet sparas även när ingångskällan ändras.
 - Slumpmässig uppspelning kanske inte är tillgänglig beroende på innehåll.

Lägga till spår/album/artist etc. till favoritlistan

“Add Favourites”

Du kan enkelt lägga till och hämta ett spår/album/artist etc. i listan med favoriter.

- 1 Tryck på [▲], [▼] för att välja innehåll att lägga till, och tryck sedan på [OK].
 - Upprepa det här steget för att göra andra val.
 - Tryck på [RETURN] för att återgå till föregående mapp.
 - Mapper/innehåll kan visas i en annan ordning jämfört med ordningen på den anslutna enheten, beroende på dess specifikationer.
 - 2 Tryck på [MENU].
 - 3 Tryck upprepade gånger på [▲], [▼] för att välja “Add Favourites” och tryck sedan på [OK].
- “Added” visas efter lagring.

Hämta önskad spår/album/artist

- 1 Tryck upprepade gånger på [▲], [▼] för att välja "My library" och tryck sedan på [OK].**
 - "My library" visas överst. Tryck på [RETURN] för att återgå till föregående mapp.
- 2 Tryck på [▲], [▼] för att välja innehåll och tryck sedan på [OK].**
 - "Empty" visas om inget är sparad i listan med favoriter.

Radering av spår/album/artist "Delete Favourites"

- 1 Tryck upprepade gånger på [▲], [▼] för att välja "My library" och tryck sedan på [OK].**
 - "My library" visas överst. Tryck på [RETURN] för att återgå till föregående mapp.
- 2 Tryck på [▲], [▼] för att välja innehåll att ta bort från listan med favoriter.**
- 3 Tryck på [MENU].**
- 4 Tryck upprepade gånger på [▲], [▼] för att välja "Delete Favourites" och tryck sedan på [OK].**
- 5 Tryck på [▲], [▼] för att välja "Yes" och tryck sedan på [OK].**
 - "Deleted" visas efter borttagning.
 - "Empty" visas om inget är sparad i listan med favoriter.

Åtgärder via dedikerad app "Technics Audio Center"

Du startar uppspelning med "Technics Audio Center" på din surfplatta/smartphone.

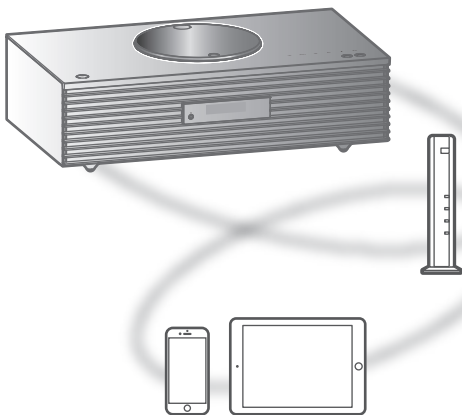
- Om du väljer Deezer från "Technics Audio Center" på din surfplatta/smartphone, ändras insignalen automatiskt till Deezer.
- För mer information, gå till :
www.technics.com/support/

Användning Amazon Music

Du kan spela musik från streamingtjänsten Amazon Music på den här enheten med hjälp av den dedikerade "Technics Audio Center" (gratisappen) på din smartphone, surfplatta etc.

För mer information om Amazon Music, besök följande webbsida :

www.amazonmusic.com



amazon music

■ Förberedelse

- Installera den senaste "Technics Audio Center" på din enhet (smartphone, surfplatta etc.).
För mer information, gå till :
www.technics.com/support/
- Anslut denna enhet och den enhet på vilken du har installerat "Technics Audio Center", till det nätverk som är anslutet till internet. För mer information se användarinstruktionerna.
- När Amazon Music används första gången, logga in på Amazon Music. Utför följande steg för inloggning.
 - ① Sätt på "Technics Audio Center" på din enhet (smartphone, surfplatta etc.).
 - ② Välj "Amazon Music" från "Technics Audio Center".
 - ③ Logga in på Amazon Music. (Om du inte har ett konto måste du registrera ett sådant).

1 Tryck på [**>SELECT<**] flera gånger för att välja "Amazon Music".

- När Amazon Music används första gången visas "Operate via App". Använd den dedikerade appen "Technics Audio Center" för användning.

2 Tryck på [**▲**], [**▼**] för att välja en post och tryck sedan på [**OK**].

- Upprepa det här steget för att göra andra val.
- Tryck på [**RETURN**] för att återgå till föregående mapp.
- Mapper/innehåll kan visas i en annan ordning jämfört med ordningen på den anslutna enheten, beroende på dess specifikationer.

Obs!

- Vissa funktioner kanske inte fungerar beroende på vilken strömningstjänst som används.

Funktioner vid uppspelning

Stoppa	[■]
Paus	[▶/] • Tryck igen för att fortsätta.
Hoppa	[⏮] [⏭]
Sökning	Håll in [⏮] eller [⏭].

Upprepad uppspelning "Repeat"

1 Tryck på [**MENU**].

2 Tryck upprepade gånger på [**▲**], [**▼**] för att välja "Repeat" och tryck sedan på [**OK**].

3 Tryck på [**▲**], [**▼**] för att välja en post och tryck sedan på [**OK**].

1-Track :

Spelar det valda spåret upprepade gånger.
("1↻" visas.)

All :

Alla spår upprepas. ("↻" visas.)

- Konfigurationsinnehållet sparas även när ingångskällan ändras.
- Upprepad uppspelning kanske inte är tillgänglig beroende på innehåll.

Slumpmässig uppspelning

“Random”

- 1 Tryck på [MENU].
 - 2 Tryck upprepade gånger på [▲], [▼] för att välja “Random” och tryck sedan på [OK].
 - 3 Tryck på [▲], [▼] för att välja “On” och tryck sedan på [OK].
- “RND” visas.
 - Det kan hända att inte samtliga spår spelas. Bestäm upprepade uppspelning med (“All”).
 - Konfigurationsinnehållet sparas även när ingångskällan ändras.
 - Slumpmässig uppspelning kanske inte är tillgänglig beroende på innehåll.

Åtgärder via dedikerad app

“Technics Audio Center”

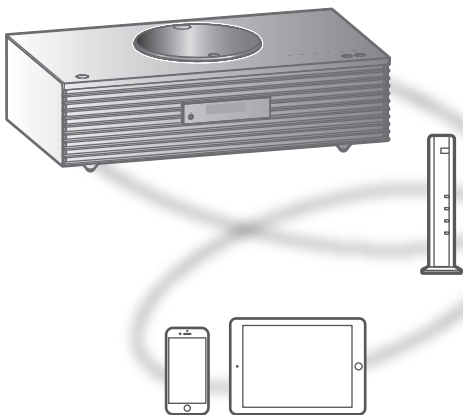
Du startar uppspelning med “Technics Audio Center” på din surfplatta/smartphone.

- Om du väljer Amazon Music från “Technics Audio Center” på din surfplatta/smartphone, ändras insignalen automatiskt till Amazon Music.
- För mer information, gå till :
www.technics.com/support/

Använda Qobuz

Du kan spela musik från streamingtjänsten Qobuz på den här enheten med hjälp av den dedikerade "Technics Audio Center" (gratisappen) på din smartphone, surfplatta etc.

För mer information om Qobuz, besök följande webbsida :
www.qobuz.com



■ Förberedelse

- Installera den senaste "Technics Audio Center" på din enhet (smartphone, surfplatta etc.).
För mer information, gå till :
www.technics.com/support/
- Anslut denna enhet och den enhet där du har installerat "Technics Audio Center" till det nätverk som är anslutet till internet. För mer information hänvisas till användarinstruktionerna.
- När Qobuz används första gången, logga in på Qobuz. Utför följande steg för inloggning.
 - ① Sätt på "Technics Audio Center" på din enhet (smartphone, surfplatta etc.).
 - ② Välj "Qobuz" från "Technics Audio Center".
 - ③ Logga in på Qobuz. (Om du inte har ett konto måste du registrera ett sådant.)

1 Tryck på [**>SELECT<**] flera gånger för att välja "Qobuz".

- När "Operate via App" visas, använd den dedikerade appen "Technics Audio Center" för användning.

2 Tryck på [**▲**], [**▼**] för att välja en post och tryck sedan på [**OK**].

- Upprepa det här steget för att göra andra val.
- Tryck på [**RETURN**] för att återgå till föregående mapp.
- Mapper/innehåll kan visas i en annan ordning jämfört med ordningen på den anslutna enheten, beroende på dess specifikationer.

Obs!

- Beroende på land eller region kan det hända att uppspelning inte fungerar.

Funktioner vid uppspelning

Stoppa	[■] (Återvänder till listan.)
Paus	[▶/] • Tryck igen för att fortsätta.
Hoppa	[◀◀] [▶▶]
Sökning	Håll in [◀◀] eller [▶▶].

Upprepad uppspelning "Repeat"

1 Tryck på [**MENU**].

2 Tryck upprepade gånger på [**▲**], [**▼**] för att välja "Repeat" och tryck sedan på [**OK**].

3 Tryck på [**▲**], [**▼**] för att välja en post och tryck sedan på [**OK**].

1-Track :

Spelar det valda spåret upprepade gånger.
("1↻" visas.)

All :

Alla spår upprepas.
("↻" visas.)

- Konfigurationsinnehållet sparas även när ingångskällan ändras.

Slumpmässig uppspelning

“Random”

- 1 Tryck på [MENU].
- 2 Tryck upprepade gånger på [▲], [▼] för att välja “Random” och tryck sedan på [OK].
- 3 Tryck på [▲], [▼] för att välja “On” och tryck sedan på [OK].

- “RND” visas.
- Vid slumpmässig uppspelning kan du inte hoppa till föregående spår.
- Konfigurationsinnehållet sparas även när ingångskällan ändras.

Lägga till spår/album/artist etc. till favoritlistan

“Add Favourites”

- 1 Tryck på [▲], [▼] för att välja innehåll att lägga till, och tryck sedan på [OK].
 - Upprepa det här steget för att göra andra val.
 - Tryck på [RETURN] för att återgå till föregående mapp.
 - Mapper/innehåll kan visas i en annan ordning jämfört med ordningen på den anslutna enheten, beroende på dess specifikationer.
- 2 Tryck på [MENU].
- 3 Välj “Add Favourites” och tryck sedan på [OK].
 - “Added” visas efter lagring.

Hämta önskad spår/album/artist

- 1 Tryck upprepade gånger på [▲], [▼] för att välja “Favorites” och tryck sedan på [OK].
 - “Favorites” visas överst. Tryck på [RETURN] för att återgå till föregående mapp.
 - Välj “Playlists” för att ta fram favoritspellistan.
- 2 Tryck på [▲], [▼] för att välja innehåll och tryck sedan på [OK].
 - “Empty” visas om inget innehåll är sparad i listan med favoriter.

Radering av spår/album/artist "Delete Favourites"

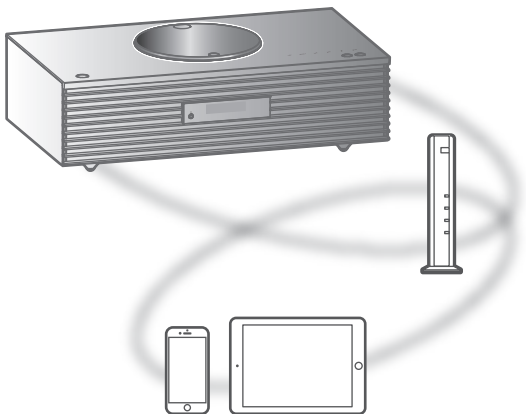
- 1 Tryck på [▲], [▼] för att välja innehåll att ta bort från listan med favoriter.
- 2 Tryck på [MENU].
- 3 Välj "Delete Favourites" och tryck sedan på [OK].
- 4 Tryck på [▲], [▼] för att välja "Yes" och tryck sedan på [OK].
 - "Deleted" visas efter borttagning.

Åtgärder via dedikerad app "Technics Audio Center"

Du startar uppspelning med "Technics Audio Center" på din surfplatta/smartphone.

- Om du väljer Qobuz från "Technics Audio Center" på din surfplatta/smartphone, ändras signalen automatiskt till Qobuz.
- För mer information, gå till :
www.technics.com/support/

Lyssna på musik via Google Cast-aktiverad app



Den här enheten är kompatibel med Google Cast-aktiverade appar. För mer information om Google Cast-aktiverade appar, se :
g.co/cast/apps

■ Förberedelse

- Slutför nätverksinställningarna. (⇒ 28)
 - Se till att nätverket är anslutet till internet.
- Installera den Google Cast-aktiverade appen på din enhet (smarttelefon, surfplatta etc.).
- Anslut enheten till det nätverk som för tillfället används hemma.

1 Starta appen för Google Cast på din enhet (smarttelefon, surfplatta etc.) och välj denna enhet som ansluten enhet.

- Källa för insignal växlar automatiskt till "Casting".

2 Spela musiken.

Alla musikstreamingtjänster är inte tillgängliga i alla länder/regioner. Registrering/prenumeration kan krävas, eller så tas avgifter ut för att använda musikstreamingtjänster. Tjänsterna kan ändras eller avbrytas. För mer information, gå till varje enskild musiktjänsts webbplats.

Viktigt meddelande :

Innan du kasserar eller överför denna enhet till en tredje part, se till att logga ut från dina konton för musikstreamingtjänster för att förhindra obehörig användning av dina konton.

Användning av ingången AUX IN

Du kan ansluta en bärbar ljudspelare etc., med analog ljudkabel (medföljer inte) och spela upp musik.



Analog ljudkabel
(ϕ 3,5 mm)
(medföljer inte)



Portabel spelare etc.

- 1 Dra ur nätkabeln.
- 2 Anslut denna enhet till en portabel ljudspelare etc.
- 3 Anslut nätkabeln till denna enhet. (\Rightarrow 27)
- 4 Tryck på [⏻] för att slå på enheten.
- 5 Tryck på [>SELECT<] flera gånger för att välja "AUX".
- 6 Starta uppspelning på den anslutna enheten.

Justera ljudstyrkan "Input Level"

Om signalstyrkan i AUX-ingången är låg kan inställningen "Low" förbättra ljudstyrkan.

- 1 Tryck på [MENU].**
- 2 Tryck på [OK].**
- 3 Tryck upprepade gånger på [▲], [▼] för att välja "Low" och tryck sedan på [OK].**

Obs!

- Fabriksinställningen är "High".

Inställningar

Användning av din favoritfunktion..... 86

Registrering av favoritkanal eller spellista till [FAV] 86

Ljudjustering 87

Justera BASS/MID/TREBLE
"Tone Control" 87

Du kan justera ljudkvaliteten enligt installationsplatsen "Space Tune" 88

Uppspelning av ljudfil med ett mer naturligt ljud "RE-MASTER" 88

Sovtimer "SLEEP" 88

Klocka och Timer..... 89

Ställa klockan "CLOCK" 89

Uppspelningstimer 90

Övriga inställningar 92

Automatisk avstängningsfunktion
"Auto Off" 92

Automatisk dimningsfunktion
"Auto DIMMER" 93

Belysning på topplucka
"ILLUMINATION" 93

Inställning för driftljud "Beep" 93

Klockvisning i standby-läge
"Standby Display" 93

Vänteläge för nätverk "Standby Mode" 94

Nätverksinställningar "Network" 94

Byta teckenkodning "E Asian Character" ... 95

Touch-brytarinställning "Touch Switch" 95

Växla tidsindikering "CLOCK Indication" 95

Kontrollera modellnamnet "Model No." 95

Kontrollerar firmware-versionen
"F/W Version" 95

Uppdateringar av firmware "F/W Update" 96

Användning av din favoritfunktion

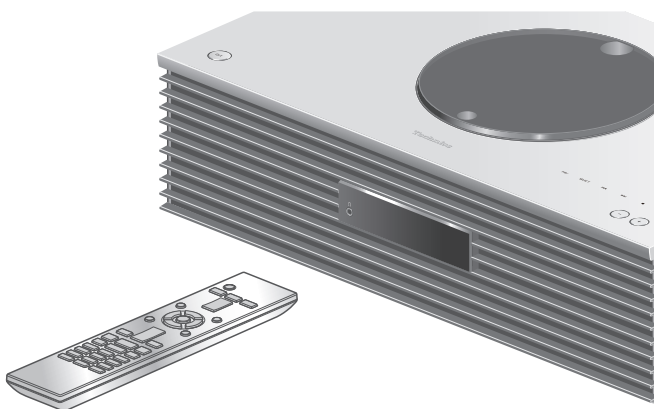
Registrering av favoritkanal eller spellista till [FAV]

Du kan registrera favouritkanal eller spellista (DAB/DAB+, FM, Internet Radio, Podcasts, etc.) och starta dem genom att trycka på [FAV]. (Du kan även registrera den genom att trycka på [FAV] på Touchbrytaren.)

- 1 Växla källa för insignal (DAB/DAB+, FM, Internet Radio, Podcasts, etc).**
 - 2 Håll in [FAV] när favoritkanalen eller spellistan spelas upp.**
 - Registreringsskärmen visas.
 - 3 Tryck på [▲], [▼] för att välja ett nummer (1 - 9) du vill registrera och tryck sedan på [OK].**
 - "Memorised" visas när registreringen är gjord. (Kontrollera att radiostationen faktiskt sänder om meddelandet "Failed" visas.)
 - En kanal som tidigare lagrats skrivs över när en annan kanal väljs för samma nummer.
- För att avbryta den här inställningen halvvägs trycker du på [RETURN].

Ringa upp favoritkanalen

- 1 Tryck på [FAV].**
- 2 Tryck på det registrerade numret (1 - 9) och tryck sedan på [OK].**
 - Du kan även gå till kanalen genom att trycka på [FAV] flera gånger i följd. (Växlar till den registrerade stationen).
 - Ingångskällan växlar automatiskt till registrerad kanal.
 - "Empty" visas om inget är sparat i listan med favoriter.



- 1 Tryck på [SETUP].
- 2 Tryck upprepade gånger på [▲], [▼] för att välja meny och tryck sedan på [OK].
- 3 Tryck på [▲], [▼], [◀], [▶] för att välja, och tryck på [OK].

Justera BASS/MID/TREBLE "Tone Control"

Du kan justera tonen för denna enhet. Respektive tonomfång (BASS/MID/TREBLE) kan justeras.

- Välj "On (adjustment)" för att aktivera denna funktion.
- Varje nivå kan justeras mellan "- 10" och "+ 10".
- "TONE" visas efter inställning.

Du kan justera ljudkvaliteten enligt installationsplatsen "Space Tune"

Du kan justera ljudkvaliteten enligt installationsplatsen (nära väggen eller hörnet i rummet).

Free :

Inga objekt (vägg etc.) runt denna enhet

Wall :

Det finns en vägg bakom den här enheten.

Corner :

Den här enheten är i ett hörn i rummet.

Obs!

- Använd appen "Technics Audio Center" (gratis) på din iOS-enhet för att mäta skillnaden i ljudet på installationsplatsen för den här enheten och din iOS-enhet. Ange i "Space Tune" att du är klar med mätningen genom att peka på "Measured". För mer information, gå till : www.technics.com/support/

Uppspelning av ljudfil med ett mer naturligt ljud "RE-MASTER"

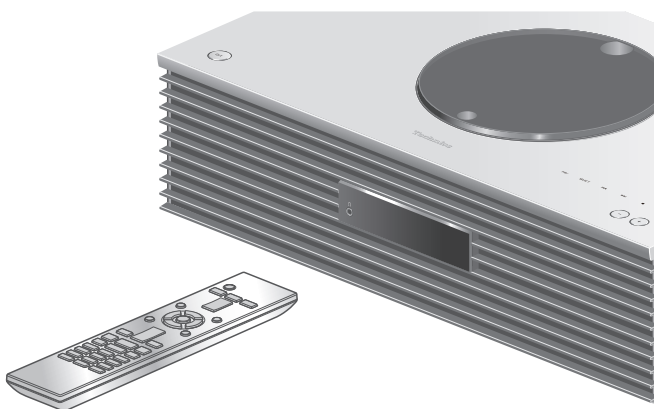
Återskapandet utökar uppspelningsbandet och ger ett större bitdjup för att återskapa naturliga och expansiva ljud som ligger nära originalmusiken.

- Fabriksinställningen är "Off".
- Beroende på innehåll kan det hända att ljudet inte efterbehandlas även om inställningen är "On".

Sovtimer "SLEEP"

Insomningstimern kan sätta enheten i standby-läge efter en viss tid. (30 minutes/60 minutes/90 minutes/120 minutes/Off)

- "SLEEP" visas efter inställning.
- Insomningstimern kommer alltid först. Se till att inte inställda timers överlappar varandra.



- 1 Tryck på [SETUP].
- 2 Tryck upprepade gånger på [▲], [▼] för att välja meny och tryck sedan på [OK].
- 3 Tryck på [▲], [▼], [◀], [▶] för att välja, och tryck på [OK].

Ställa klockan "CLOCK"

Tiden visas i 20 sekunder efter det att du har valt "CLOCK". (Tryck på [OK] för att öppna menyn för inställning av klockan). Tryck [▲], [▼] för att ställa tiden i menyn för inställning av klockan.

- Ställa klockan med sifferknapparna t.ex.) 16:05
[1] > [6] > [0] > [5]
- Tryck på [◀], [▶] för att ange tid eller tidsformat (AM/PM).

Obs!

- Klockan återställs vid strömavbrott eller om AC-huvudströmmen bryts.
- Ställ klockan regelbundet för att behålla precisionen.
- Genom att använda appen "Technics Audio Center" (gratis) på din surfplatta/smartphone kan du uppdatera tidsinformationen för den här enheten.

För mer information, gå till :
www.technics.com/support/

Uppspelningstimer

Du kan ställa timern så att den här enheten slås på vid en inställd tid varje dag.

■ Förberedelse

- Ställ klockan. (⇒ 89)
- Förbered den valda musikkällan (CD, Radio, USB-enhet etc.).
- Fininställ stationen/kanalen (för radio).

Obs!

- Genom att använda appen "Technics Audio Center" (gratis) på din surfplatta/smartphone kan du ändra inställd tid på den här enheten. För mer information, gå till : www.technics.com/support/

Slå på timern "Play Timer Setting"

- ① Ställ in önskad volym.
- ② Tryck [▲], [▼] för att välja "On" tryck sedan [OK] för att spara den inställda ljudstyrkan.
 - Klockikonen visas.
 - "Adjust CLOCK" visas när klockan inte är ställd.
 - "Adjust Play Timer" visas när uppspelningstimern inte är inställd.
- ③ Sätt enheten i standby-läge.
 - Timern aktiveras efter att du har försatt den här enheten i standby-läge.
 - Vid den inställda tiden startar musikkällan uppspelning på låg volym och volymen ökar gradvis till förinställd nivå.
 - För att stänga av timern väljer du "Off" i steg 2 (ovan).

Obs!

- Den här enheten kan användas som vanligt även efter att timern ställts, men observera följande :
 - Sätt enheten i standby-läge före timerns starttid.
 - Även om ljudkällan eller volymen ändras använder timern ljudkällan och volymen som ställdes in när timern slogs på.
- Du kan ställa in upprepad uppspelning för "CD" eller "USB". Favoritkanalen som registreras av [FAV] kan också spelas upp.
- För justering av ljudstyrka när timern är igång, ändra "Play Timer Setting" från "Off" till "On" efter att ha ställt ljudstyrkan.
- Om timern har startats stängs denna enhet automatiskt av när tiden har gått ut, även om man använder enheten på normalt sätt.

Ställa timern "Play Timer Adj."

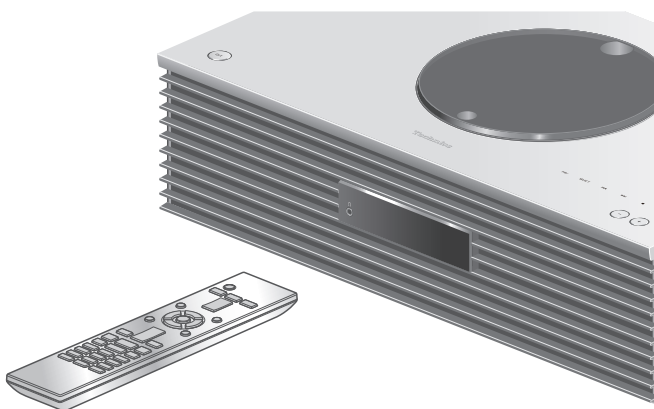
Gällande inställningar visas om man väljer "Play Timer Adj." och trycker [OK]. Tryck åter på [OK] för att växla till meny för inställning av timern. Bilden blinkar.

- ① Tryck på [▲], [▼] eller på sifferknapparna för att ställa in starttiden. Tryck sedan på [OK].
 - ② Tryck på [▲], [▼] eller på sifferknapparna för att ställa in sluttiden. Tryck sedan på [OK].
 - ③ Tryck [▲], [▼] för att välja musikkälla och ljudstyrka samt veckodag. Tryck sedan [OK].
- Upprepade inställningar visas nedan.
 - "Everyday" : Samma tid varje dag
 - "Once" : En gång
 - "SAT, SUN" : Varje lördag och söndag
 - "MON to FRI" : Varje veckodag

■ Visa timerinställningarna

Efter att ha gjort inställningen, kan du välja inställd tid, musikkälla, etc. med "Play Timer Adj." och avsluta med [OK].

- Du kan även bekräfta inställningarna i standby-läge genom att trycka [INFO].



- 1 Tryck på [SETUP].
- 2 Tryck upprepade gånger på [▲], [▼] för att välja meny och tryck sedan på [OK].
- 3 Tryck på [▲], [▼], [◀], [▶] för att välja, och tryck på [OK].

Automatisk avstängningsfunktion "Auto Off"

Om inställningen är "On", kommer enheten automatiskt att växla till standby-läge för att spara ström om ingen musik spelas utan man trycker på någon knapp eller liknande inom cirka 20 minuter.

- När ingångskällan är "DAB/DAB+" eller "FM", fungerar inte den här funktionen.
- Fabriksinställningen är "On". För att avaktivera denna funktion, välj "Off".

Obs!

- Inställningen sparas även om strömmen slås av och på.
- "Auto Off" visas 3 minuter innan den här enheten stängs av.

Automatisk dimningsfunktion

“Auto DIMMER”

Om inställningen är “On”, kommer enheten automatiskt att ändra ljusstyrka i displayen, mm, om ingen musik spelas utan att man trycker på någon knapp eller liknande inom cirka 20 minuter.

- Fabriksinställningen är “On”.

Belysning på topplucka

“ILLUMINATION”

Enhetens topplucka tänds när enheten slås på. (Toppluckans belysning släcks när toppluckan öppnas).

- Fabriksinställningen är “Mode2”. För att avaktivera denna funktion, välj “Off”.

Mode1 :

Toppluckan tänds alltid.

Mode2 :

Toppluckan tänds endast när en spelbar CD sätts i och in-källan är “CD”.

Inställning för driftljud

“Beep”

Du kan aktivera eller avaktivera pip-ljudet för Touchbrytaren.

- Fabriksinställningen är “On”. För att avaktivera denna funktion, välj “Off”.

Klockvisning i standby-läge

“Standby Display”

Du kan konfigurera klockvisning i standby-läge.

On (CLOCK) :

Visar klockan i standby-läge.

- Klockindikatorn flyttas under en viss tidsperiod.
- Klockan visas inte om man har stängt av displayen genom att trycka på [DIMMER]. (Klockan visas i några sekunder när du trycker på [INFO].)

Off :

Ingen visning (Klockan visas i några sekunder när du trycker på [INFO].)

- Fabriksinställningen är “Off”.

Vänteläge för nätverk "Standby Mode"

Om funktionen är satt som "On", kommer enheten automatiskt att starta i följande fall.

- Om en anslutning upprättas via Bluetooth® från en parad Bluetooth®-enhet till denna enhet.
- Om uppspelning styrs från en annan enhet i nätverket för att göras på denna enhet.
- Fabriksinställningen är "On". För att avaktivera denna funktion, välj "Off".

Nätverksinställningar "Network"

Wi-Fi-inställningar "Wi-Fi Menu"

Den trådlösa LAN-funktionen kan aktiveras eller avaktiveras.

- Fabriksinställningen är "On".

Visning av nätverksikonen "Network Indicator"

Ändra till "Off" för att släcka ikonen för nätverket (LAN / WLAN) i displayen.

- Fabriksinställningen är "On".

Signalstyrka för Wi-Fi "Signal Level"

För att kontrollera signalstyrkan för Wi-Fi där systemet finns.

- Signalstyrkan visas som 3 (max) - 2 - 1. Om indikatorn visar "2" eller "1", ändrar du position eller vinkel för din trådlösa router eller det här systemet och ser om anslutningen förbättras.
- Om "0" visas kan systemet ej skapa en länk till den trådlösa routern.

Byta teckenkodning "E Asian Character"

Du kan ändra teckenkodningen för spårets namn, artistens namn och annan information när de inte visas som de ska.

Type 1(日本) :

Japanska prioriteras. (standard)

Type 2(简体字) :

Kinesiska (förenklad) prioriteras.

Touch-brytarinställning "Touch Switch"

Aktivera/avaktivera styrning med Touch-brytare.

- Fabriksinställningen är "On".

Växla tidsindikering "CLOCK Indication"

Du kan välja klockindikeringstyp.

24-hour :

24-timmarsklocka

12-hour :

12-timmarsklocka

- Fabriksinställningen är "24-hour".

Kontrollera modellnamnet "Model No."

Modellnamnet visas.

Kontrollerar firmware-versionen "F/W Version"

Den installerade firmware-versionen visas.

Uppdateringar av firmware "F/W Update"

Ibland kan Panasonic släppa ut uppdaterad firmware för denna enhet för att lägga till eller förbättra en funktion. Dessa uppdateringar ges gratis.

- Information om uppdateringen finns på följande webbplats.

www.technics.com/support/firmware/

Hämtningen tar cirka 15 minuter.

Koppla inte ifrån nätkabeln eller sätt den här apparaten i standby-läge under uppdateringen.

Koppla inte från USB-minnet under uppdateringen.

- Förloppet visas som "Updating □ %" i samband med uppdatering. ("□" står för ett tal.)

Obs!

- På grund av vidtagna åtgärder för att lösa säkerhetsproblem, etc., finns det tillfällen då åtgärder (t.ex. timers) på detta system tvingas att stoppas för att uppdatera firmware. Om du inte vill ha en obligatorisk uppdatering av firmware ska du koppla bort LAN-kabeln eller det trådlösa nätverket.
- Under uppdateringsprocessen kan du inte utföra några andra funktioner.
- Om det inte finns några uppdateringar, visas "Firmware is Up To Date". (Ingen uppdatering krävs.)
- Uppdatering av firmware kan återställa inställningarna för den här enheten.

Uppdatering via internet

■ Förberedelse

- Anslut den här enheten till nätverket. (⇒ 28)
 - Se till att nätverket är anslutet till internet.

1 Tryck på [SETUP].

2 Tryck upprepade gånger på [▲], [▼] för att välja "F/W Update" och tryck sedan på [OK].

3 Tryck på [▲], [▼] för att välja "Internet" och tryck sedan på [OK].

4 Tryck på [▲], [▼] för att välja "Yes" och tryck sedan på [OK].

- Förloppet visas som "Updating □ %" i samband med uppdatering. ("□" står för ett tal.)
- När uppdateringen har slutförts, visas "Success".

5 Tryck på [⏻] för att slå på och stänga av denna enhet.

Uppdatera via USB-minne

■ Förberedelse

- Ladda ned den senaste firmware till USB-minnet. För mer information, se följande webbplats.
www.technics.com/support/firmware/

1 Anslut USB-minnet med ny firmware.

2 Tryck på [SETUP].

3 Tryck upprepade gånger på [▲], [▼] för att välja "F/W Update" och tryck sedan på [OK].

4 Tryck på [▲], [▼] för att välja "USB" och tryck sedan på [OK].

5 Tryck på [▲], [▼] för att välja "Yes" och tryck sedan på [OK].

- Förloppet visas som "Updating □ %" i samband med uppdatering. ("□" står för ett tal.)
- När uppdateringen har slutförts, visas "Success".

6 Tryck på [⏻] för att slå på och stänga av denna enhet.

Obs!

- Hämtningen kan ta längre tid beroende på USB-minnet.

Övrigt

Felsökning	99
Värmuppbbyggnad i denna enhet	99
Har du installerat den senaste firmwareversionen?	99
Återställa alla inställningar till fabriksinställningarna	100
Allmänt	100
Skiva	102
Radio	102
USB	103
Bluetooth®	103
Nätverk	104
Tjänster med strömmad musik	106
Fjärrkontroll	107
Touch-brytare	107
Meddelanden	107
Uppspelningsbara media	111
Anmärkningar om CD-skivor	111
USB	112
Om Bluetooth®	113
Licenser	114
Specifikationer	116

🔄 Innehållsförteckning ... 04

Felsökning

Innan du lämnar in apparaten för service, gör följande kontroller. Om du är osäker på några av punkterna som ska kontrolleras, eller om lösningarna som anges i guiden inte löser problemet, rådfråga då din återförsäljare för anvisningar.

Värmuppbyggnad i denna enhet

Den här enheten blir varm när den är på.

- Var försiktig om du håller apparaten undertill eftersom den delen kan vara mycket varm. Dra ur nätkabeln och vänta minst 3 minuter innan du börjar installeringsproceduren eller om du avser att rengöra den.

Har du installerat den senaste firmwareversionen?

Panasonic förbättrar ständigt enhetens fasta programvara för att säkerställa att våra kunder får nytta av den senaste tekniken. (⇒ 96)

Återställa alla inställningar till fabriksinställningarna

Om följande situationer uppstår ska du återställa minnet :

- Det händer ingenting när du trycker på knapparna.
- Du vill radera och återställa innehållet i minnet.

1 Tryck på [SETUP].

2 Tryck upprepade gånger på [▲], [▼] för att välja "Initialization" och tryck sedan på [OK].

3 Tryck på [▲], [▼] för att välja "Yes" och tryck sedan på [OK].

- En bekräftelseskärm visas. Välj "Yes" i följande steg för att återställa alla inställningar till standard.

4 Tryck på [▲], [▼] för att välja "Yes" och tryck sedan på [OK] igen.

Obs!

- Om du inte kan öppna inställningsmenyn skall du dra ur nätkabeln, vänta minst 3 minuter och därefter återansluta nätkabeln samtidigt som du håller [⏻/I] intryckt. Apparaten återställs därmed till fabriksinställningarna. ("Initialized" visas.)

Allmänt

Apparaten fungerar ej.

Procedurer inte utförda på rätt sätt.

- En av enhetens säkerhetsanordningar etc., har kanske aktiverats.
 - ① Tryck [⏻/I] på apparaten för att sätta den i standby-läge.
 - Om apparaten inte går till standby-läge, tryck på och håll inne [⏻/I] på apparaten i minst 5 sekunder. Apparaten tvingas till standby-läge.
Alternativt, koppla ifrån nätkabeln, vänta minst 3 minuter, och koppla in den igen.
 - ② Tryck på [⏻/I] för att slå på apparaten. (Det kan ta någon tid för enheten att starta).
 - Om apparaten fortfarande inte kan användas, kontakta återförsäljaren.
- Fjärrkontrollen fungerar kanske inte korrekt. (⇒ 107)
- Funktionen för Touch-brytarna kan avaktiveras. Kontrollera inställningarna. (⇒ 95)

Ett "surrande" ljud hörs under uppspelning.

- En nätkabel eller en annan enhet eller ett lysrör är nära kablarna. Stäng av andra apparater, eller håll dem borta från sladdarna på den här enheten.
- Ett starkt magnetfält nära en tv eller en annan enhet kan påverka ljudkvaliteten negativt. Håll den här enheten borta från en sådan plats.
- Högtalarna kan mata ut brus när en enhet i närheten utstrålar kraftfulla radiovågor, som när en mobiltelefon används i ett samtal.

Inget ljud.

- Kontrollera volymen på den här enheten och den anslutna enheten.
- Se efter om kabelanslutningarna till in- och utgångarna är felaktiga. Om så är fallet, sätt apparaten i standby-läge och anslut kablarna på rätt sätt.
- Kontrollera för att se om du har valt korrekt ingångskälla.
- Sätt i kontakterna till de kablar som ska anslutas hela vägen in.
- Uppspelning av flerkanalsinnehåll stöds inte.
- Enhetens ingångar för digitalt ljud kan endast användas för linjära PCM-signaler. För mer information, se bruksanvisningen för enheten.

Uppspelningen startar inte.

- Beroende på din miljö eller anslutna enheter, kan det ta lite tid.
- Kontrollera om filformatet stöds. För format som stöds, se "Filformat". (⇒ 120)

Apparaten går automatiskt till standby-läge.

- Är den automatiska avstängningsfunktionen på? (⇒ 92)
- Denna apparat innehåller en skyddskrets för att förhindra skador orsakade av överhettning. När du använder denna apparat på hög volym under en längre tid, kan den stängas av automatiskt. Vänta tills den har kylts ned innan du sätter på den igen. (Ungefär 3 minuter)

Inställningarna återgår till fabriksstandard.

- Uppdatering av firmwaren kan återställa inställningarna.

Skiva

Felaktig visning eller uppspelningen startar inte.

- Se till att skivan är kompatibel med den här enheten. (⇒ 111)
- Det finns fukt på linsen. Vänta i cirka en timme och försök igen.
- Det går inte att spela upp CD-R- och CD-RW-skivor som inte avslutats.
- WMA/MP3 stöds ej. Se "Anmärkningar om CD-skivor" (⇒ 111) för mer information om de skivor som den här apparaten kan spela upp.

Det tar tid att starta uppspelningen.

- Det kan ta lite tid för skivan att laddas om det finns många spår på den.

Radio

DAB+-mottagningen är dålig.

- Håll antennen borta från datorer, tv, andra kablar och sladdar.
- Använd en utomhusantenn (⇒ 26).

Statisk eller störd mottagning hörs när du lyssnar på en radiosändning.

- Kontrollera att antennen är korrekt ansluten. (⇒ 26)
- Justera positionen för antennen.
- Håll ett avstånd mellan antennen och strömkabeln.
- Använd en utomhusantenn om det finns byggnader eller berg i närheten. (⇒ 26)
- Stäng av TV:n eller andra ljudspelare eller separera den från den här enheten.
- Håll den här enheten borta från mobiltelefoner om det förekommer störningar.

USB

Det går inte att läsa av USB-enheten eller dess innehåll.

- USB-enhetens format eller dess innehåll är inte kompatibelt med stereon. (⇒ 112)

Ingenting händer när du trycker på [▶/III].

- Koppla ur USB-enheten och anslut den igen. Alternativt kan du stänga av och slå på apparaten igen.

USB-enheten är långsam.

- Det tar längre att avläsa stora filer eller stora USB-enheter.
- Det kan ta lite tid om det finns många spår eller mappar på den.

Informationen kan inte visas korrekt.

- Låtnamn etc. kanske inte visas korrekt.

Bluetooth®

Parkopplingen kan inte slutföras.

- Kontrollera statusen för Bluetooth®-enheten.

Anordningen kan inte anslutas.

- Ihopparningen av enheten lyckades inte, eller så har registreringen ersatts. Försök att para ihop enheten igen. (⇒ 48)
- Den här enheten kan vara ansluten till en annan enhet. Koppla från den andra enheten och försök utföra parkopplingen igen.

Anordningen är ansluten men ljudet kan inte höras genom den här apparaten.

- För vissa inbyggda Bluetooth®-enheter måste du manuellt ange ljudutgången som "SC-C70MK2-****". Se användarinstruktionerna för enheten för mer information.

Ljudet avbryts.

- Enheten är utanför 10 m kommunikationsområdet. Placera Bluetooth®-enheten närmare detta system.
- Avlägsna eventuella hinder mellan detta system och enheten.
- Andra enheter som använder frekvensbandet 2,4 GHz (trådlös router, mikrovågsugn, trådlös telefon, osv) stör. Placera Bluetooth®-enheten närmare detta system och öka avståndet till andra enheter.
- Välj "Mode1" för stabil kommunikation. (⇒ 49)

Nätverk

Kan inte ansluta till nätverket.

- Bekräfta nätverksanslutningen och inställningarna. (⇒ 28)
- Om nätverket angetts som osynligt, gör det synligt när du konfigurerar nätverket för denna enhet, eller skapa en LAN-anslutning via kabel.
- Detta systems Wi-Fi-säkerhet stöder WPA2™. Därför måste din trådlösa router vara WPA2™-kompatibel. Se användarinstruktionerna eller kontakta din internetleverantör för information om vilka säkerhetsinställningar som stöds av din router samt hur du ändrar dem.
- Se till att multicast-funktionen på den trådlösa routern är aktiverad.
- Den trådlösa LAN-miljön eller radiostörningar i ditt område kan orsaka anslutningsproblem. Prova i så fall en annan anslutningsmetod. Om problemet kvarstår, gör en trådbunden LAN-anslutning. (⇒ 30)
- Medan nätkabeln är bortkopplad, måste LAN-kabeln kopplas i eller ur.

Detta system kan ej väljas som utgångshögtalare.

- Se till att enheterna ansluts till samma nätverk som denna enhet använder.
- Återanslut enheterna till nätverket.
- Stäng av den trådlösa routern och slå sedan på den igen.
- Sätt den här apparaten i standby-läge och sätt på den, och välj sedan på nytt systemet som utgångshögtalare.

Uppspelningen startar inte.

Ljudet avbryts.

- Om du använder 2,4 GHz-bandet på den trådlösa routern, kan andra enheter som också använder 2,4 GHz, exempelvis mikrovågsugnar, sladdlösa telefoner osv. resultera i anslutningsstörningar. Öka avståndet mellan denna enhet och sådana enheter.
 - Om din trådlösa router stöder 5 GHz-bandet, försök då använda 5 GHz-bandet.
- Placera aldrig systemet inuti ett metallhölje då detta kan blockera Wi-Fi-signalen.
- Om uppspelningen stannar, kontrollera uppspelningsstatusen på enheten.
- Placera systemet närmare den trådlösa routern.
- Kontrollera Wi-Fi-signalens styrka via "Signal Level" och justera den här apparaten och den trådlösa routerns placering. (⇒ 94)
- Om flera trådlösa utrustningar samtidigt använder samma trådlösa nätverk som den här apparaten, försök stänga av de andra utrustningarna eller minska deras användning av det trådlösa nätverket.
- Återanslut enheterna till nätverket.
- Stäng av den trådlösa routern och slå sedan på den igen.
- Hos vissa IOS- eller iTunes-versioner är det kanske ej möjligt att återskapa AirPlay uppspelningen om väljare har ändrats (t.ex. "CD") eller den här apparaten är i standby-läge i samband med AirPlay-uppspelningen. Om så sker, välj en annan enhet via ikonen AirPlay i appen Music eller i iTunes, och välj sedan på nytt denna enhet som utgångshögtalare. (⇒ 64)
- Om ovanstående lösningar inte löser problemet, anslut alla enheter med LAN-anslutningar (denna enhet, NAS-enhet, server, osv) med hjälp av kablar. (⇒ 30)

Medieservern och dess innehåll visas inte.

- Den anslutna medieservern och dess innehåll kanske inte visas korrekt beroende på dess skick (t ex strax efter att innehåll lagts till servern osv). Försök igen senare. För mer information, se bruksanvisningen för medieservern.

Det går inte att hitta musikfiler som lagrats på datorn.

- När du spelar upp musikfiler över ett nätverk visas inte de som inte registrerats i nätverksservern. Mer information finns i bruksanvisningen till din server.

Informationen kan inte visas korrekt.

- Låtnamn etc. kanske inte visas korrekt.

Tjänster med strömmad musik

Uppspelningen startar inte.

Ljudet avbryts.

- En radiostation som ej sänder kan inte spelas upp. (Den hoppas över eller så skickas du tillbaka till listan.)
- Internetradio kanske inte spelas upp korrekt beroende på nätverksanslutningen.
- Beroende på internetanslutningen kan ljudet avbrytas, eller så kan det ta lite tid innan uppspelningen börjar.
- Internetradio är en ljudsändning som överförs via internet. Ljudkvaliteten kan variera beroende på sändaren och sändningskvaliteten.
- Denna tjänst kanske inte finns i ditt land eller område.
- Tjänster som levereras via Nätverkstjänster sköts av respektive leverantör, och en tjänst kan avbrytas tillfälligt eller permanent utan föregående meddelande.

Informationen kan inte visas korrekt.

- Kanalnamn, länder, regioner, genrer, låtnamn, albumnamn, etc. som hanteras av operatören, kan inte visas korrekt beroende på sändningsinformation.

Det går inte att hämta de stationer, den musik eller de spellistor som finns registrerade i favoritfunktioner (FAV).

- Stationerna, musiken eller spellistorna kan ha raderats eller ändrats av tjänsteleverantören. Registrera stationen eller spellistan igen.

Ett annat innehåll än det registrerade spelas upp eller kanske inte spelas upp normalt när favoritfunktioner anropas (FAV).

- När den lägger till/hämtar ett innehåll i spellistan som favoritfunktion (FAV), kanske ett annat innehåll i spellistan spelas upp av tjänsteleverantören.
- När den lägger till/hämtar ett innehåll som en favoritfunktion (FAV), kanske inte titeln visas normalt och den kanske inte spelas upp normalt av tjänsteleverantören.

Fjärrkontroll

Fjärrkontrollen fungerar inte korrekt.

- Batterierna är förbrukade eller felaktigt isatta. (⇒ 24)
- För att undvika störningar, placera inte några föremål framför signalsensorn. (⇒ 18)
- Om fjärrkontrollsläget för fjärrkontrollen skiljer sig från den här enheten, matcha läget för fjärrkontrollen med läget på den här enheten. (⇒ 24)

Touch-brytare

Touch-brytarna fungerar inte. Touch-brytarna används inte på rätt sätt.

- Funktionen för Touch-brytarna kan avaktiveras. Kontrollera inställningarna. (⇒ 95)
- Om apparaten detekterar något onormalt med Touch-brytarna, som exempelvis att ett föremål trycker på dem eller att för stor kraft används, kommer deras funktion tillfälligt att avaktiveras.
 - ① Vänta minst 5 sekunder innan du trycker på Touch-brytarna igen.
 - ② Stäng av apparaten och slå på den igen om du inte kan aktivera Touch-brytarna.

Meddelanden

Adjust CLOCK

- Ställ in klockan innan du ställer in timern. (⇒ 89)

Adjust Play Timer

- Ange starttid och sluttid för timern. (⇒ 91)

Auto Off

- Enheten har lämnats oanvänd under 20 minuter och kommer att stängas av om någon minut. Tryck på valfri knapp för att avbryta.

Checking Device

- Enheten kontrollerar den anslutna USB-enheten. Efter att den här displayen har försvunnit, kan den börja användas.

Connect to Network

- Anslut enheten till nätverket och vänta på att internetuppdateringen av enhetens fasta programvara startar. (⇒ 96)

Connect USB Device

- Ladda ned senaste firmware till USB-minnet och försök igen. (⇒ 97)

Download Fail

- Det gick inte att ladda ner den inbyggda programvaran. Tryck på någon knapp för att avsluta. Försök igen senare.
- Servern kunde inte hittas. Tryck på någon knapp för att avsluta. Se till att nätverket är anslutet till internet.

Empty

- Den valda mappen är tom. Flytta spåren in i mappen och försök använda funktionen igen.
- Det går inte att hitta servern i nätverket. Kontrollera om servern är ansluten till samma nätverk som den här enheten och försök ansluta till den här enheten igen. (⇒ 28)
- Inga internetradiostationer har lagrats i listan med favoriter. Lägg till en station i listan. (⇒ 62)
- Ingen station eller spellista är registrerad i [FAV]. Lägg till i listan. (⇒ 86)

Error

- Fel funktion utförs. Läs instruktionerna och försök igen.

Fail

- Nätverksanslutning är inte slutförd. Försök genomföra inställningen igen. (⇒ 28)
- Justeringen av "Space Tune (Auto)" misslyckades. Koppla från hörlurarna innan du börjar med justeringen. (⇒ 15)

Firmware update is available

- Firmwaren (kostnadsfri) för denna enhet är tillgänglig.
 - ① Tryck på [OK].
 - ② Tryck på [▲], [▼] för att välja "Yes" och tryck sedan på [OK].
 - Förloppet visas som "Updating □ %" i samband med uppdatering. ("□" står för ett tal.)
 - Koppla inte ifrån nätkabeln eller sätt den här apparaten i standby-läge under uppdateringen. (⇒ 96)
 - När uppdateringen har slutförts, visas "Success".
 - ③ Tryck på [⏻] för att slå på och stänga av denna enhet.
- Information om uppdateringen finns på följande webbplats.
www.technics.com/support/firmware/

"F□□" ("□" står för ett nummer.)

- En abnormitet har uppstått. (Om den här enheten identifierare en abnormitet aktiveras skyddskretsen och strömmen kan stängas av automatiskt).
 - Har den här enheten placerats på ett väldigt varmt ställe?
 - Vänta några sekunder och slå sedan på enheten igen. (Skyddskretsen inaktiveras.)
- Om problemet kvarstår, skriv ned siffran som visas, dra ur nätkabeln och rådfråga din återförsäljare.

Load Fail

- Firmware kan inte hittas på USB-flashminnet.
- Ladda ned senaste firmware till USB-minnet och försök igen. (⇒ 97)

No Device

- Ingen USB-enhet ansluten.
- Anslut USB-enheten som ska spelas upp. (⇒ 51)
- Den anslutna USB-enheten stöds inte.
- Filformatet på din USB-enhet stöds inte.
 - För format som stöds, se "Filformat". (⇒ 120)

No Disc

- Ingen CD-skiva har satts i.
- Sätt i den skiva som ska spelas upp (⇒ 38).

No Network Available

- Den här enheten är inte ansluten till nätverket.
- Kontrollera nätverksanslutningen. (⇒ 28)

No Play

- Skivan kan ej spelas upp.
- Sätt i den skiva som ska spelas upp (⇒ 111).

Not Valid

- Funktionen du har försökt använda är inte tillgänglig med de aktuella inställningarna. Kontrollera stegen och inställningarna.

Operate via App

- Det går inte att använda knapparna på enheten eller fjärrkontrollen.
- Använd den anslutna enheten eller applikationen för användning.

PGM Full

- Antalet programmerade spår är mer än 24.

Please Wait

- Detta visas t ex när enheten sätts i standby-läge/på. (I upp till ungefär 1 minut och 30 sekunder)

Reading

- Enheten kontrollerar CD-informationen. Efter att den här displayen har försvunnit, kan den börja användas.

"Remote □" ("□" står för ett nummer.)

- Fjärrkontrollen och den här enheten använder olika lägen.
 - Ändra läget på fjärrkontrollen. (⇒ 24)

Searching

- Enheten kontrollerar medieservern i nätverket.

This track is not available.

- Visst innehåll kanske inte är tillgängligt beroende på vilken strömningstjänst mm, som används.

Touch Switch Off

- Touch-knappfunktionen för den här enheten inaktiveras. (⇒ 95)

Unlocked

- "OPT" har valts, men det finns ingen enhet ansluten. Kontrollera anslutningen till enheten. (⇒ 55)
- Ljudsignalernas samplingsfrekvenskomponenter o.s.v. är inte korrekt inställda.
 - För format som stöds, se "Filformat" (⇒ 120)

USB Over Current Error

- USB-enheten drar för mycket ström. Koppla från USB-enheten och sätt apparaten i standby-läge och slå sedan på den igen. (⇒ 51)

Wi-Fi Setup

- Välj "Yes" och tryck på [OK] för att öppna nätverksinställningarna. (⇒ 31)
 - För att stänga nätverksinställningarna, välj "No" och tryck på [OK].

Uppspelningsbara media

Anmärkningar om CD-skivor

■ Kompatibla CD:ar

- En skiva med CD-logon.



- Den här enheten kan spela upp skivor som följer CD-DA-formatet.
- Det kan hända att stereon inte kan spela upp vissa skivor på grund av hur inspelningen har utförts.
- Stäng skivan på den enhet den spelades in på innan du spelar upp den.

■ CD-skivor som inte kan användas

- CD-skivor med annorlunda form, t.ex. hjärtformade skivor. (Användning av sådana CD-skivor kan orsaka fel.)

■ CD-skivor som inte är garanterade att fungera med den här enheten

- Skivor som innehåller data som har kopierats illegalt, och skivor som inte följer industristandarder
- DualDiscs (skivor som lagrar data, som musik och bilder, på båda sidor)

■ Skivformat som stöds av den här enheten

Kommersiellt tillgängliga CD-skivor (CD-DA)	Stöds
CD-R/CD-RW (CD-DA)	Stöds
CD-R/CD-RW (MP3)	Stöds inte
CD-R/CD-RW (WMA)	Stöds inte

■ Enhetens lins

Använd linsrengöraren (medföljer ej) för att rengöra enhetens lins.

■ Rengöring av skivor

RÄTT



FEL



Torka med en fuktig trasa, och torka sedan av med en torr trasa.

■ Försiktighetsåtgärder vid hantering av skivor

- Hantera skivan genom att hålla den i kanterna för att undvika att oavsiktliga repor och fingeravtryck uppstår på skivan.
- Använd inte skivrengöringsprej, tvättbensin, thinner, vätskor som förhindrar statisk elektricitet eller någon annan lösning på skivan.
- Fäst inte etiketter eller klistermärken på skivan.

- Använd inte följande skivor :
 - skivor där klister från borttagna klistermärken eller etiketter är exponerade (hyrda skivor o.s.v.).
 - skivor som är kraftigt böjda eller spruckna.
 - skivor med annorlunda form, t.ex. hjärtformade skivor.

USB

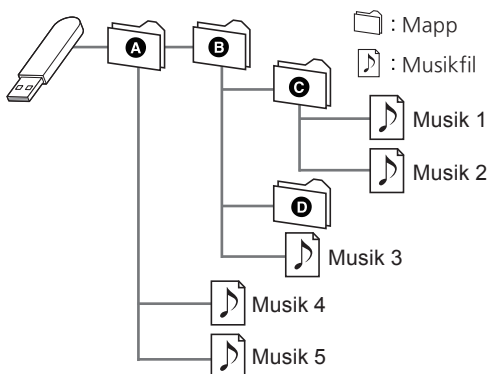
- Denna enhet garanterar ej anslutning till samtliga USB-enheter.
- Filsystemen FAT16, FAT32 och NTFS är kompatibla.
- Denna enhet stöder USB 2.0 med hög hastighet.
- Anslut en USB-enhet som är tunnare än 8 mm.
- USB-anordningar kanske inte känns igen av den här apparaten vid anslutning på följande sätt :
 - en USB-hubb
 - en USB-förlängningskabel
- Det går inte att använda USB-kortläsare/USB-kortskrivare.
- Den här enheten kan inte spela in musik till en USB-enhet.
- Alla filer på USB-enheten kanske inte kan läsas om det finns filer som ej stöds.
- Se "Filformat" (⇒ 120) för filformat som stöds

■ Mapp- och filstruktur

Apparaten spelar bara de musikfiler som finns i den valda mappen. Välj den mapp som innehåller de spår du vill lyssna på.

- Inget spelas om du väljer en mapp utan musikfiler, som till exempel mappen **D** i bilden nedan. ("Empty" visas.)

Exempel :



Om Bluetooth®

Panasonic har inget ansvar för data och/eller information som komprometteras under en trådlös sändning.

Frekvensband som används

- Det här systemet använder 2,4 GHz-bandet.

Certifiering av denna enhet

- Det här systemet uppfyller frekvensrestriktioner och har fått en certifiering som grundar sig på frekvenslagar. Därför behövs inget tillstånd för trådlös överföring.
- Handlingarna nedan är straffbara i vissa länder :
 - Att ta isär eller modifiera systemet.
 - Avlägsna specifikationsindikeringar.

Användningsrestriktioner

- Trådlös överföring och/eller användning kan ej garanteras för samtliga Bluetooth®-utrustade enheter.
- Alla utrustningar måste överensstämja med standarder enligt Bluetooth SIG, Inc.
- Beroende på en utrustnings specifikationer och inställningar, kanske det inte går att ansluta eller vissa åtgärder kan vara annorlunda.
- Det här systemet stöder Bluetooth® säkerhetsfunktioner. Men beroende på den operativa miljön och/eller inställningarna, kanske den här säkerheten inte är tillräcklig. Var försiktig när du sänder data trådlöst till det här systemet.
- Detta system kan ej överföra data till en Bluetooth®-enhet.

Användningsområde

- Använd den här enheten på ett maximalt avstånd om 10 m. Avståndet kan minska beroende på miljön, hinder eller störningar.

Störningar från andra utrustningar

- Om systemet placeras alltför nära andra Bluetooth®-enheter eller enheter som använder 2,4 GHz-bandet kan detta leda till att systemet ej fungerar korrekt, samt att problem såsom brus och hoppande ljud förorsakas av störningar på grund av radiovågor.
- Det här systemet kanske inte fungerar som det ska om radiovågorna från en närliggande radiostation etc., är för starka.

Avsedd användning

- Det här systemet är endast avsett för normalt, allmänt bruk.
- Använd inte det här systemet nära en utrustning eller en miljö som är känslig för radiofrekvensstörningar (exempel : flygplatser, sjukhus, laboratorier etc).

Licenser



Wi-Fi CERTIFIED™-logotypen är ett certifieringsmärke som tillhör Wi-Fi Alliance®.



Användning av Works with Apple-märke innebär att ett tillbehör har utformats för att fungera specifikt med den teknik som identifierats i märket och har certifierats av utvecklaren för att uppfylla Apples prestandanormer.

Apple och AirPlay är varumärken av Apple Inc., registrerade i USA och andra länder.

Den här produkten är kompatibel med AirPlay 2. iOS 11.4 eller senare.



Google, Google Home och Google Cast är varumärken som tillhör Google LLC.

Google Assistent är inte tillgänglig på vissa språk och i vissa länder.

Android och Google Play är varumärken som tillhör Google Inc.

Windows är ett registrerat varumärke tillhörande Microsoft Corporation i USA och andra länder.

Windows Media och Windows logotyp är antingen varumärken eller registrerade varumärken som tillhör Microsoft Corporation i USA och/eller andra länder. Denna produkt skyddas av vissa rättigheter till immateriella tillgångar som Microsoft Corporation och tredje part innehar. Utan särskilt tillstånd från Microsoft eller ett av Microsoft auktoriserat relaterat företag, dotterbolag eller tredje part, är det förbjudet att använda eller föra sådan teknologi vidare utanför denna produkt.

Mac och OS X är varumärken som tillhör Apple Inc. som har registrerats i USA och andra länder.

Bluetooth®-ordmärket och logotyperna är registrerade varumärken som tillhör Bluetooth SIG, Inc. och all användning som Panasonic Holdings Corporation gör av sådana märken sker under licens. Andra varumärken och varunamn tillhör sina respektive ägare.

“DSD” är ett registrerat varumärke.

FLAC Decoder

Copyright (C) 2000, 2001, 2002, 2003, 2004, 2005, 2006, 2007, 2008, 2009 Josh Coalson

Redistribution and use in source and binary forms, with or without modification, are permitted provided that the following conditions are met:

- Redistributions of source code must retain the above copyright notice, this list of conditions and the following disclaimer.
- Redistributions in binary form must reproduce the above copyright notice, this list of conditions and the following disclaimer in the documentation and/or other materials provided with the distribution.
- Neither the name of the Xiph.org Foundation nor the names of its contributors may be used to endorse or promote products derived from this software without specific prior written permission.

THIS SOFTWARE IS PROVIDED BY THE COPYRIGHT HOLDERS AND CONTRIBUTORS “AS IS” AND ANY EXPRESS OR IMPLIED WARRANTIES, INCLUDING, BUT NOT LIMITED TO, THE IMPLIED WARRANTIES OF MERCHANTABILITY AND FITNESS FOR A PARTICULAR PURPOSE ARE DISCLAIMED. IN NO EVENT SHALL THE FOUNDATION OR CONTRIBUTORS BE LIABLE FOR ANY DIRECT, INDIRECT, INCIDENTAL, SPECIAL, EXEMPLARY, OR CONSEQUENTIAL DAMAGES (INCLUDING, BUT NOT LIMITED TO, PROCUREMENT OF SUBSTITUTE GOODS OR SERVICES; LOSS OF USE, DATA, OR PROFITS; OR BUSINESS INTERRUPTION) HOWEVER CAUSED AND ON ANY THEORY OF LIABILITY, WHETHER IN CONTRACT, STRICT LIABILITY, OR TORT (INCLUDING NEGLIGENCE OR OTHERWISE) ARISING IN ANY WAY OUT OF THE USE OF THIS SOFTWARE, EVEN IF ADVISED OF THE POSSIBILITY OF SUCH DAMAGE.

Spotify-programvaran omfattas av licensavtal från tredje part som du kan läsa om här : <https://www.spotify.com/connect/third-party-licenses>.

Specifikationer

■ ALLMÄNT

Strömtillförsel	AC 220 V till 240 V, 50/60 Hz
Effektförbrukning	45 W
Strömförbrukning i standby-läge (Nätverk Standby Av och Ingen klockdisplay*)	0,2 W
Strömförbrukning i standby-läge (Nätverk Standby På och Ingen klockdisplay*)	2,0 W* ¹
Mått (B×H×D)	450 mm × 143 mm × 280 mm
Vikt	Cirka 8,0 kg
Intervall för drifttemperatur	0 °C till 40 °C
Intervall för luftfuktighet vid drift	35 % till 80 % RH (ingen kondensbildning)

*1 : LAN eller WLAN

■ FÖRSTÄRKARAVSNITT

Uteffekt	Främre högtalare (L/R) : 30 W + 30 W (1 kHz, T.H.D. 1,0 %, 6 Ω, 20 kHz LPF) Subwoofer : 40 W (70 Hz, T.H.D. 1,0 %, 4 Ω, 20 kHz LPF)
----------	--

■ TUNERA VSNITT

Frekvensmodulering (FM)

Förinställt minne	30 kanaler
Frekvensområde	87,50 MHz till 108,00 MHz (50 kHz steg)
Antennkontakter	75 Ω (obalanserad)

DAB

DAB-minnen	20 kanaler
Frekvensband (våglängd)	Band III (All Band III) : 5A till 13F (174,928 MHz till 239,200 MHz)
Känslighet *BER 4×10^{-4}	Min krav : -98 dBm
DAB externt antennuttag	F-kontakt (75 Ω)

■ SKIVA VSNITT

Skiva som kan spelas upp (8 cm eller 12 cm)	CD, CD-R, CD-RW
Pickup	
Våglängd	790 nm (CD)
Laserstyrka	KLASS 1 Ingen farlig strålning
Format	CD-DA

NORSK

Bølgelengde	790 nm (CD)
Laserstyrke	Ingen farlig stråling sendes ut

■ HÖGTALARAVSNITT

Främre högtalare (L/R)

Typ	2-vägs, 2 högtalare (Stängd)
Bashögtalare	8 cm \times 1/kanal, kontyp
Diskantelement	2 cm \times 1/kanal, domtyp

Subwoofer

Typ	1-vägs, 1 högtalare (Basreflex)
Subwoofer	12 cm \times 1, kontyp

■ Bluetooth®-AVSNITT

Bluetooth®-systemspekifikation	Bluetooth® Ver.4.2
Klassificering för trådlös utrustning	Klass 2 (2,5 mW)
Profiler som stöds	A2DP, AVRCP
Codec som stöds	AAC, SBC
Frekvensband	2,4 GHz-bandet FH-SS
Användningsavstånd	Cirka 10 m siktlinje*2

*2 : Prospektivt kommunikationsavstånd

Måttmiljö :

Temperatur 25 °C/Höjd 1,0 m

Mått i "Mode1"

■ UTTAGSAVSNITT

Hörlursuttag	Stereo, ϕ 3,5 mm
USB	BAKRE USB Typ A-kontakt
Stödd minneskapacitet	2 TB (max)
Maximalt antal mappar (album)	800
Maximalt antal filer (låtar)	8000
Filsystem	FAT16, FAT32, NTFS
USB-portens effekt	DC OUT 5 V 0,5 A (max)
Ethernet-gränssnitt	LAN (100BASE-TX/10BASE-T)
AUX-ingång	Stereo, ϕ 3,5 mm uttag
Digital ingång	Optisk digital ingång (optisk kontakt)
Formatstöd	LPCM

■ AVSNITT OM FORMAT

USB-A

USB-standard	USB 2.0 hög hastighet USB-masslagringsklass
--------------	--

Wi-Fi-AVSNITT

Standard	IEEE802.11a / b / g / n / ac
Frekvensband	2,4 GHz-band 5 GHz-band
Säkerhet	WPA2™, blandat läge WPA2™/WPA™

- WLAN-funktionen hos denna produkt får uteslutande användas inuti byggnader.

■ Filformat

Den här apparaten stöder följande filformat :

- Den här apparaten stöder inte uppspelning av upphovsrättsskyddade musikfiler.
- Vi kan inte garantera uppspelning av alla filformat som stöds av den här apparaten.
- Uppspelning av en fil i ett format som inte stöds av den här enheten kan orsaka spräckligt ljud eller brus. Kontrollera i så fall för att se om den här apparaten stöder filformatet.
- Den här apparaten stöder inte uppspelning med VBR (Variable Bit Rate).
- Några av de anslutna enheterna (servrarna) kan klara av att konvertera filer i format som inte stöds av den här enheten och mata ut dem. Mer information finns i bruksanvisningen till din server.
- Filinformationen (samplingsfrekvensen, osv.) som visas på den här apparaten och i uppspelningsprogramvaran kan skilja sig åt.

USB-A

Filformat	Extension	Samplingsfrekvens	Bithastighet/ Antal kvantifieringsbitar
MP3	.mp3	32/44,1/ 48 kHz	16 till 320 kbps
AAC	.m4a .aac	32/44,1/48/ 88,2/96 kHz	16 till 320 kbps
WAV	.wav	32/44,1/48/ 88,2/96/ 176,4/192/ 352,8/384 kHz	16/24/32 bit
FLAC	.flac	32/44,1/48/ 88,2/96/ 176,4/192/ 352,8/384 kHz	16/24 bit
AIFF	.aiff	32/44,1/48/ 88,2/96/ 176,4/192/ 352,8/384 kHz	16/24/32 bit
ALAC	.m4a	32/44,1/48/ 88,2/96/ 176,4/192/ 352,8/384 kHz	16/24 bit
DSD	.dff .dsf	2,8/5,6/ 11,2 MHz	

LAN (DMR)*

Filformat	Extension	Samplingsfrekvens	Bithastighet/ Antal kvantifieringsbitar
MP3	.mp3	32/44,1/ 48 kHz	16 till 320 kbps
AAC	.m4a .aac	32/44,1/48/ 88,2/96 kHz	16 till 320 kbps
WAV	.wav	32/44,1/48/ 88,2/96/ 176,4/192/ 352,8/384 kHz	16/24/32 bit
FLAC	.flac	32/44,1/48/ 88,2/96/ 176,4/192/ 352,8/384 kHz	16/24 bit
AIFF	.aiff	32/44,1/48/ 88,2/96/ 176,4/192/ 352,8/384 kHz	16/24/32 bit
ALAC	.m4a	32/44,1/48/ 88,2/96/ 176,4/192/ 352,8/384 kHz	16/24 bit
DSD	.dff .dsf	2,8/5,6/ 11,2 MHz	

* : Huruvida en musikfil kan spelas upp via nätverket eller inte beror på nätverksservern även om filformatet anges ovan. Om du t.ex. använder Windows Media Player 11, går det inte att spela upp alla musikfiler på datorn. Du kan bara spela upp de som läggs till i biblioteket i Windows Media Player 11.

Obs!

- Specifikationerna kan ändras utan föregående meddelande.
- Vikt och mått är ungefärliga.

EU



**Headquarter Address:
Panasonic Corporation
1006 Oaza Kadoma, Kadoma City,
Osaka 571-8501, Japan**

**Authorized Representative in Europe:
Panasonic Marketing Europe GmbH
Panasonic Testing Centre
Winsbergring 15, 22525 Hamburg,
Germany**

Panasonic Corporation

Web Site: <https://www.panasonic.com>

© Panasonic Corporation 2022 - 2024



TQBM0620-3
M0920YY3094