

Technics®

OTTAVA™ *f*



Mode d'emploi
Système Stéréo Compact
SC-C70MK2

Music is borderless and timeless, touching people's hearts across cultures and generations.

Each day the discovery of a truly emotive experience from an unencountered sound awaits.

Let us take you on your journey to rediscover music.

Rediscover Music™

Technics

Delivering the Ultimate Emotive Musical Experience to All

At Technics we understand that the listening experience is not purely about technology but the magical and emotional relationship between people and music.

We want people to experience music as it was originally intended and enable them to feel the emotional impact that enthuses and delights them.

Through delivering this experience we want to support the development and enjoyment of the world's many musical cultures. This is our philosophy.

With a combination of our love of music and the vast high-end audio experience of the Technics team, we stand committed to building a brand that provides the ultimate emotive musical experience by music lovers, for music lovers.

Director
Michiko Ogawa

A handwritten signature in black ink, reading "Michiko Ogawa". The signature is fluid and cursive, with a long horizontal stroke extending from the end of the name.

Merci d'avoir porté votre choix sur cet appareil. Veuillez lire attentivement les présentes instructions avant d'utiliser ce produit, et conserver ce manuel pour utilisation ultérieure.

- À propos des descriptions dans ce mode d'emploi
 - Les pages à consulter sont désignées par le signe "⇒ ○○".
 - Les illustrations montrées peuvent être différentes de votre appareil.

Caractéristiques

Améliore la résolution et portée du son

Un nouveau haut-parleur de graves, un haut-parleur des aigus et une lentille de focalisation du son optimisée pour le haut-parleur des aigus permettent d'ajuster la qualité du réglage du son et d'améliorer la résolution et la portée du son.

La fonction Space Tune Auto optimise la qualité du son

La fonction Space Tune ajuste la qualité sonore en fonction de l'emplacement d'installation ou la pièce et la fonction Space Tune Auto utilise le microphone intégré pour faciliter la mesure automatique.

Vaste compatibilité de sources de musique accessible facilement

Les contenus musicaux tels que les sources de musique haute résolution, le dernier service de streaming de musique, Bluetooth®, AirPlay 2, USB, entrée analogique-optique, CD, radio, etc. sont largement disponibles.

Table des matières

À lire avant tout	06
-------------------	----

Veillez lire attentivement les “Consignes de sécurité” de ce manuel avant utilisation.

Guide de référence de la télécommande	16
---------------------------------------	----

Cet appareil, Télécommande

Connexions	25
------------	----

Branchement de l’antenne, branchement du câble d’alimentation secteur, configuration réseau

Commandes	37
-----------	----

Lecture des CD, etc.

Paramètres	88
------------	----

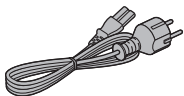
Réglage du son, autres paramètres

Autres	102
--------	-----

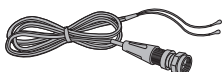
Guide de dépannage, caractéristiques, etc.

Accessoires

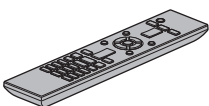
Cordon d'alimentation secteur (1)
K2CMZDR00001



Antenne DAB (1)
N1EYYY000015



Télécommande (1)
N2QAYA000221



Piles pour la télécommande (2)



- Les numéros de produit fournis dans ces instructions d'utilisation sont exacts à partir d'août 2020.
- Sous réserve de modifications.
- N'utilisez pas de cordon d'alimentation avec d'autres appareils.

À lire avant tout

Consignes de sécurité	07
Avertissement	07
Attention	08
Installation	13
Installation	13
Remarques sur les haut-parleurs	13
Pour des effets sonores optimaux	13
Entretien de l'appareil	14
Utilisation de "Technics Audio Center"	15
Pour mettre au rebut ou transférer cet appareil	15

🔄 Table des matières ... 04

Avertissement

Appareil

- Pour réduire les risques d'incendie, d'électrocution ou de dommages au produit,
 - N'exposez pas cet appareil à la pluie, l'humidité, l'égouttement ou l'éclaboussement.
 - Ne placez pas d'objets remplis d'eau, tels que des vases, sur l'appareil.
 - Utiliser exclusivement les accessoires préconisés.
 - Ne retirez pas les caches.
 - Ne réparez pas l'appareil vous-même. Confiez l'entretien à un personnel qualifié.
 - Ne laissez pas d'objets métalliques tomber dans cet appareil.
 - Ne pas placer d'objets lourds sur cet appareil.

Cordon d'alimentation secteur

- Pour réduire les risques d'incendie, d'électrocution ou de dommages au produit,
 - Assurez-vous que la tension d'alimentation électrique correspond à la tension inscrite sur l'appareil.
 - Branchez la prise secteur dans la prise électrique.
 - Ne pas tirer, plier ou placer des objets lourds sur le cordon.
 - Ne manipulez pas la prise avec les mains mouillées.
 - Tenez le corps de la prise secteur en la débranchant.
 - N'utilisez pas de prise secteur ni de prise de courant endommagée.
- La fiche secteur est le dispositif de déconnexion. Installez cet appareil de sorte que la fiche secteur puisse être débranchée immédiatement de la prise de courant.
- Assurez-vous que la broche de terre de la prise secteur est connectée de manière sécurisée pour éviter tout risque d'électrocution.
 - Un appareil de construction de CLASSE I doit être raccordé à une prise secteur équipée d'une protection par mise à la terre.

Attention

Appareil

- Ne placez pas de sources de flammes vives telles que des bougies allumées sur cet appareil.
- Cet appareil peut être perturbé par des interférences causées par des téléphones mobiles pendant l'utilisation. En présence de telles interférences, éloignez le téléphone mobile de cet appareil.
- Cette unité est destinée aux climats tempérés et tropicaux.
- Ne posez aucun objet sur cet appareil. Cette unité chauffe lorsqu'elle est en marche.
- Cette unité utilise un laser. L'utilisation de commandes, de réglages ou de procédures autres que ceux spécifiés ici peut entraîner une exposition dangereuse aux rayonnements.
- Ne regardez pas le laser avec un système optique d'observation comme une loupe bien que le laser ne puisse pas nuire à la santé.
- Gardez les objets magnétiques à l'écart du produit. De puissants aimants à l'intérieur du couvercle supérieur et la fente de disque peuvent endommager les cartes bancaires, les cartes de transport (abonnements de transport), les montres et d'autres objets.

Emplacement

- Placez cet appareil sur une surface plane.
- Pour réduire les risques d'incendie, d'électrocution ou de dommages au produit,
 - N'installez pas et ne placez pas cet appareil dans une bibliothèque, un placard ni dans aucun autre espace réduit. Assurez-vous que l'appareil est bien ventilé.
 - Ne bouchez pas les ouvertures d'aération de cet appareil avec des journaux, nappes, rideaux ou objets similaires.
 - N'exposez pas cet appareil directement aux rayons du soleil, à des températures élevées, à une humidité élevée ni à des vibrations excessives.
- Ne soulevez et ne transportez pas cet appareil en le tenant par le couvercle supérieur ou l'avant. L'unité pourrait sinon chuter et provoquer des blessures ou son dysfonctionnement.

Pile

- Il y a un danger d'explosion si la pile n'est pas correctement remplacée. Remplacez uniquement par le type recommandé par le fabricant.
- Manipuler de façon incorrecte les piles peut causer une fuite d'électrolyte ainsi qu'un incendie.
 - Retirez la batterie si vous n'avez pas l'intention d'utiliser la télécommande pendant un long moment. Rangez-la dans un endroit frais et sombre.

- Ne chauffez pas et n'exposez pas les piles à une flamme.
- Ne laissez pas la (les) pile(s) dans un véhicule exposé directement aux rayons du soleil pendant un long moment avec fenêtres et portières fermées.
- Ne démontez ou court-circuitez pas les piles.
- Ne rechargez pas des piles alcalines ou au manganèse.
- N'utilisez pas des piles dont le revêtement a été enlevé.
- Ne mélangez pas les anciennes piles avec les piles neuves ou différents types de piles.
- Pour jeter les piles, veuillez contacter les autorités locales ou votre revendeur afin de connaître la procédure d'élimination à suivre.
- Éviter l'utilisation sous les conditions suivantes
 - Température extrêmement élevée ou basse lors de l'utilisation, du rangement ou du transport.
 - Le remplacement d'une batterie par un type qui ne convient pas.
 - Jeter une batterie dans le feu ou la mettre dans un four chaud, l'écraser mécaniquement ou la découper, peut causer une explosion.
 - Une température extrêmement élevée et/ou une pression d'air extrêmement faible peut causer une explosion ou créer une fuite de liquide ou de gaz inflammable.

Haut-parleurs

- Soyez prudents lorsque des enfants sont à proximité.
- Ne mettez pas les doigts dans le port bass-reflex situé à l'arrière de l'appareil. Portez une attention particulière aux enfants car cela peut causer des blessures.
- Ne transportez pas cet appareil en le tenant par le caisson de basse inférieur.
- Ne touchez pas la membrane de haut-parleur au bas de cette unité. Cela pourrait déformer la membrane, et, par conséquent, détériorer la qualité du son.



Panasonic Corporation, dont le siège social est sis 1006, Oaza Kadoma, Kadoma-shi, Osaka 571-8501, Japon, collecte automatiquement des données à caractère personnel tel que votre adresse IP et/ou le Device ID de votre appareil dès que vous vous connectez à Internet. Nous faisons cela pour protéger nos clients et l'intégrité de notre Service, ainsi que pour protéger les droits et biens de Panasonic.

Vous avez un droit d'accès, de correction et d'opposition au traitement dans certaines circonstances, le droit d'effacement, de limitation du traitement, le droit à la portabilité des données et un droit de s'opposer à d'autres formes de traitement. Si vous souhaitez exercer l'un des droits susmentionnés, et/ou souhaitez en savoir plus à propos du traitement de vos données à caractère personnel dans ce contexte, veuillez vous référer au texte complet de notre politique de vie privée affichée sur la page du support de votre appareil, <http://panasonic.jp/support/global/cs/audio/>, <http://www.technics.com/support/> ou contactez notre service de communications/support aux clients au numéro de téléphone ou à l'adresse mentionnés dans la Garantie Européenne de Panasonic incluse dans la boîte de votre appareil afin de vous envoyer le texte complet de notre politique de vie privée.

L'élimination des équipements et des batteries usagés

Applicable uniquement dans les pays membres de l'Union européenne et les pays disposant de systèmes de recyclage



Apposé sur le produit lui-même, sur son emballage, ou figurant dans la documentation qui l'accompagne, ce pictogramme indique que les piles, appareils électriques et électroniques usagés, doivent être séparées des ordures ménagères.

Afin de permettre le traitement, la valorisation et le recyclage adéquats des piles et des appareils usagés, veuillez les porter à l'un des points de collecte prévus, conformément à la législation nationale en vigueur.

En les éliminant conformément à la réglementation en vigueur, vous contribuez à éviter le gaspillage de ressources précieuses ainsi qu'à protéger la santé humaine et l'environnement.

Pour de plus amples renseignements sur la collecte et le recyclage, veuillez vous renseigner auprès des collectivités locales.

Le non-respect de la réglementation relative à l'élimination des déchets est passible d'une peine d'amende.



Note relative au pictogramme à apposer sur les piles (pictogramme du bas) :

Si ce pictogramme est combiné avec un symbole chimique, il répond également aux exigences posées par la Directive relative au produit chimique concerné.

Déclaration de Conformité (DoC)

Par les présentes, "Panasonic Corporation" déclare que ce produit est conformes aux critères essentiels et autres dispositions applicables de la Directive 2014/53/UE.

Les clients peuvent télécharger un exemplaire de la DoC originale concernant nos produits relevant de la Directive RE sur notre serveur DoC :

<https://www.ptc.panasonic.eu>

Pour contacter un Représentant Autorisé :

Panasonic Marketing Europe GmbH, Panasonic Testing Centre, Winsbergring 15, 22525 Hamburg, Allemagne

Type de connexion sans fil	Bande de fréquence	Puissance maximale (dBm e.i.r.p.)
WLAN	2 412 - 2 472 MHz	18 dBm
	5 180 - 5 320 MHz	18 dBm
	5 500 - 5 700 MHz	18 dBm
	5 745 - 5 825 MHz	14 dBm
	Bluetooth®	2 402 - 2 480 MHz

La bande 5,15-5,35 GHz est limitée au fonctionnement en intérieur uniquement dans les pays suivants.

AT	BE	BG	CZ	DK	EE	FR	DE	IS	IE	IT
EL	ES	CY	LV	LI	LT	LU	HU	MT	NL	NO
PL	PT	RO	SI	SK	TR	FI	SE	CH	UK	HR

Installation

Installation

- Éteignez tous les appareils avant le branchement et lisez le mode d'emploi approprié. Assurez-vous de soulever cet appareil et de ne pas le trainer au sol.
- Ne transportez pas cet appareil en le tenant par le caisson de basse inférieur.

Remarques sur les haut-parleurs

- Ces haut-parleurs n'ont pas de blindage magnétique. Ne les placez pas près d'un téléviseur, d'un PC ou d'autres équipements facilement impactés par les phénomènes magnétiques.
- Écouter de la musique à fort volume pendant de longues périodes peut endommager le système et en réduire la durée de vie.
- Diminuez le volume dans les conditions suivantes afin d'éviter tout dommage :
 - Lorsque le son est déformé ;
 - Lorsque vous réglez la qualité sonore ;
 - Lorsque vous allumez/éteignez l'appareil

Pour des effets sonores optimaux

La qualité et le volume du son de basse, les performances de la localisation du son et l'ambiance sonore, entre autres, dépendent de l'emplacement d'installation de cette unité, de la position d'écoute, de l'état de la pièce et d'autres facteurs. Consultez les informations qui suivent pour installer cet appareil.

Déterminer l'emplacement d'installation

- Placez l'appareil sur une surface plane où il ne risque pas de tomber.
- Pour minimiser l'écart de qualité sonore entre le côté gauche et le côté droit, installez l'appareil de façon à ce que les conditions acoustiques (réflexion et absorption du son) autour de l'appareil puissent être les mêmes.

Réglage de la distance entre l'appareil et les murs

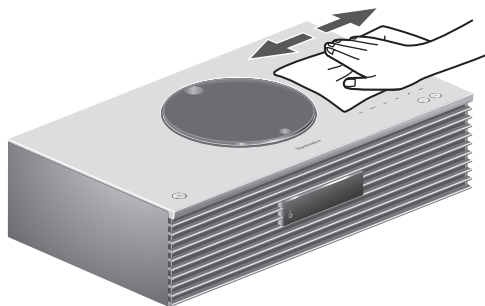
- Si vous installez l'appareil près d'un mur ou d'un coin, le son de basse sera plus puissant. Cependant, si l'appareil est trop près de celui-ci, les performances de la localisation du son et l'ambiance sonore peuvent en être amoindries. Si cela se produit, réglez la distance entre l'appareil et le mur.

Réglage à l'aide de la fonction Space Tune

- Vous pouvez ajuster automatiquement la qualité sonore en fonction de l'emplacement d'installation (près du mur ou du coin de la pièce). Maintenez enfoncé [SETUP] ([-SPACE TUNE AUTO]) pour commencer le réglage du son.
- La fonction de réglage automatique n'est pas disponible lorsque le casque est branché.
- Une tonalité d'essai forte retentit quand la mesure est en cours.
- Pour annuler le réglage au milieu, appuyez sur [■].
- Une fois le réglage effectué, "Success" est affiché à l'écran.
- Vous pouvez aussi commencer le réglage en appuyant longuement sur le bouton [▶/||] de l'appareil pendant 5 secondes. Appuyez de nouveau sur [▶/||] lorsque "Space Tune (Auto)" s'affiche.

Entretien de l'appareil

- Débranchez le cordon d'alimentation secteur de la prise avant l'entretien. Nettoyez cet appareil à l'aide d'un chiffon doux. Pour nettoyer le panneau supérieur de cet appareil, utilisez un chiffon doux, comme le chiffon de nettoyage en option, et essuyez-le horizontalement en suivant sa texture.



- Si la saleté est importante, utilisez un chiffon mouillé bien essoré pour nettoyer la saleté, puis essuyez-le à l'aide d'un chiffon doux.
- N'utilisez pas de solvants, y compris essence, diluant, alcool, liquide vaisselle, lingette chimique, etc. L'utilisation de ces produits peut déformer le boîtier externe ou décoller le revêtement.

Utilisation de "Technics Audio Center"

Si vous installez l'application dédiée "Technics Audio Center" (gratuite) sur votre tablette/smartphone, vous pouvez écouter de la musique en flux de fichiers du périphérique sur votre réseau vers cet appareil et configurer les paramètres de qualité du son, etc.

Pour plus de détails, accédez à :

www.technics.com/support/

- Cette application est susceptible d'être modifiée ou supprimée avec préavis.

Pour mettre au rebut ou transférer cet appareil

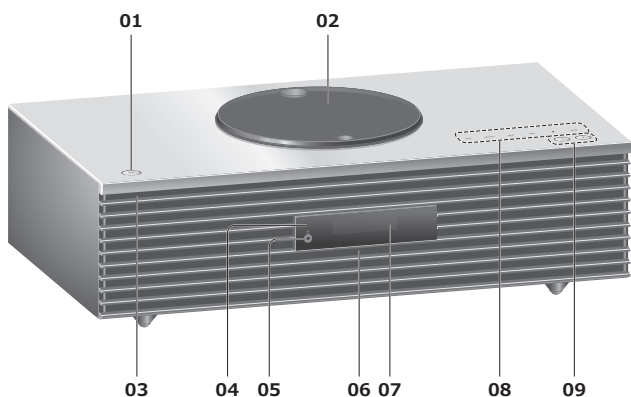
Cette unité peut contenir des informations privées. Avant d'éliminer ou de transférer cette unité, effectuez les actions suivantes pour supprimer les données, notamment les informations personnelles ou secrètes.

- "Pour remettre tous les paramètres sur leurs réglages d'usine par défaut" (⇒ 104)

Guide de référence de la télécommande

Unité (face avant)	17
Unité (face arrière).....	19
Télécommande	21
Utiliser la télécommande	23
Mode de télécommande	23
🔄 Table des matières ...	04

Unité (face avant)



01 Commutateur veille/marche (⏻/⏻)

- Appuyez pour faire passer l'unité de la marche à l'état de veille, ou inversement. Même en veille, cette unité consomme une petite quantité de courant.

02 Capot supérieur

(⇒ 40)

- L'aimant est intégré afin de maintenir le capot supérieur fermé.
- Ne forcez pas trop sur le capot en le faisant coulisser. Cela pourrait provoquer un dysfonctionnement.
- Ne laissez pas le capot supérieur ouvert trop longtemps. En laissant le capot ouvert, la lentille se salit.

03 Voyant d'alimentation

- Bleu : L'unité est allumée.
- Éteint : L'appareil est en mode de veille.

04 Capteur du signal de la télécommande

- Distance de réception :
Environ dans un rayon de 7 m directement vers l'avant
- Angle de réception :
Approx. 30° à gauche et à droite

05 Prise pour casque

- Lorsqu'un connecteur est branché, les enceintes ne produisent pas de son.
- Une pression acoustique excessive provenant des écouteurs ou d'un casque peut entraîner une perte de l'ouïe.
- Une écoute prolongée au volume maximal peut endommager les oreilles de l'utilisateur.

06 Microphone intégré (pour la mesure)

07 Affichage

- La source d'entrée, l'horloge, l'état de la lecture, etc. sont affichés. (⇒ 111)

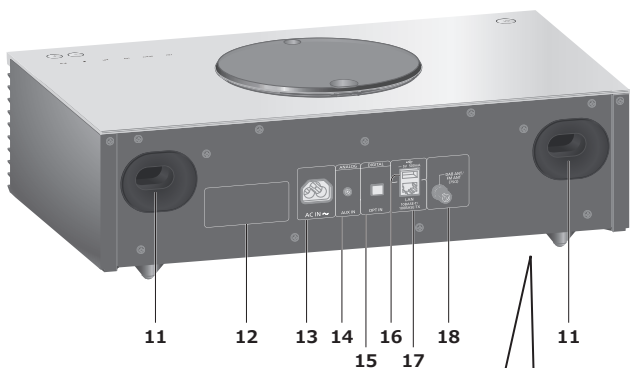
08 Commutateurs tactiles

- [FAV] :
Sélectionnez la station de radio ou la liste de lecture favorite (DAB/DAB+, FM, Internet Radio, Podcasts, etc.) (⇒ 90)
- [SELECT] :
Permutez la source d'entrée (⇒ 53, 57, 86, 59, 62)
- [◀◀], [▶▶], [■], [▶/||] :
Boutons de commande de lecture
- À chaque pression du commutateur, un bip se fait entendre. (⇒ 97)
- Ne posez aucun objet sur le panneau supérieur de cet appareil.

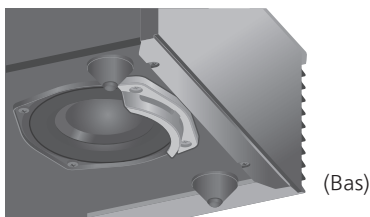
09 Règle le volume

- 0 (min) à 100 (max)

Unité (face arrière)



10 Caisson de basse



- Ne placez pas cet appareil sur une surface rugueuse. Vous risquez d'endommager le caisson de basse.
- Ne transportez pas cet appareil en le tenant par le caisson de basse.



11 Port Bass reflex

12 Marquage d'identification du produit

- Le numéro de modèle est indiqué.

13 Prise AC IN (~)

(⇒ 27)

14 Prise AUX IN

(⇒ 86)

15 Borne d'entrée optique numérique

(⇒ 57)

16 Borne USB-A \equiv CC 5 V 500 mA

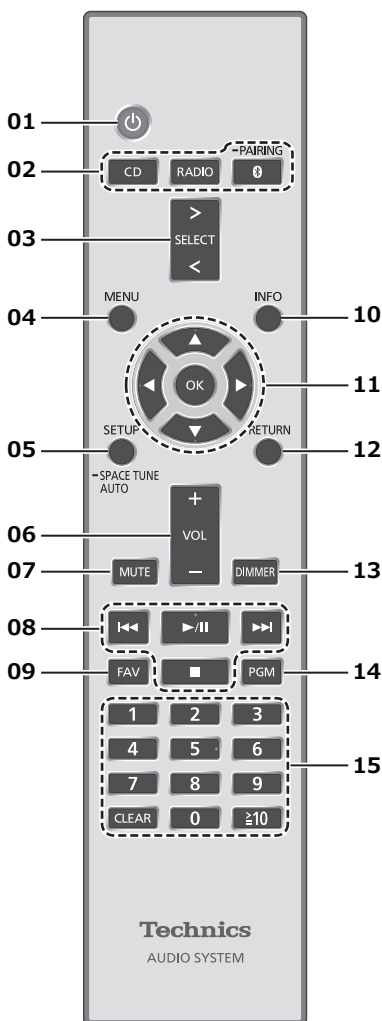
- Port pour périphériques USB (⇒ 53)

17 Terminal LAN

(⇒ 30)

18 Borne DAB ANT/FM ANT
(\Rightarrow 26, 44, 48)

Télécommande



01 [] : Commutateur veille/marche

- Appuyez pour faire passer l'unité de la marche à l'état de veille, ou inversement. Même en veille, cette unité consomme une petite quantité de courant.

02 [CD]/[RADIO]/[-PAIRING] : Sélectionnez le périphérique à utiliser (⇒ 40, 44, 48, 50)

03 [>SELECT<] : Permutez la source d'entrée (⇒ 53, 57, 86, 59, 62)

04 [MENU] : Pour accéder au menu

- (⇒ 42, 44, 46, 54, 50, 87, 60, 63, 64, 70)

05 [SETUP] ([-SPACE TUNE AUTO]) : Accédez au menu de configuration (⇒ 91)

- Maintenez enfoncé [SETUP] ([-SPACE TUNE AUTO]) pour commencer le réglage avec la fonction Space Tune. (⇒ 14)

06 [+VOL-] : Règle le volume

- 0 (min) à 100 (max)

07 [MUTE] : Option muet

- Appuyez de nouveau sur [MUTE] pour annuler. "MUTE" est également annulé lorsque vous réglez le volume ou mettez l'unité en veille.

08 Boutons de commande de lecture

09 [FAV] : Sélectionnez la station de radio ou la liste de lecture favorite (DAB/DAB+, FM, Internet Radio, Podcasts, etc.)

- Vous pouvez enregistrer jusqu'à 9 stations favorites. (⇒ 90)

10 [INFO] : Afficher les informations le contenu

- Appuyez sur ce bouton pour afficher le nom de la piste, de l'artiste et de l'album, le type de fichier, la fréquence d'échantillonnage et d'autres informations. (Les informations varient en fonction de la source d'entrée).

11 [▲], [▼], [◀], [▶]/[OK] : Sélection/OK

12 [RETURN] : Retourner à l'affichage précédent

13 [DIMMER] : Réglez la luminosité de l'écran d'affichage, etc.

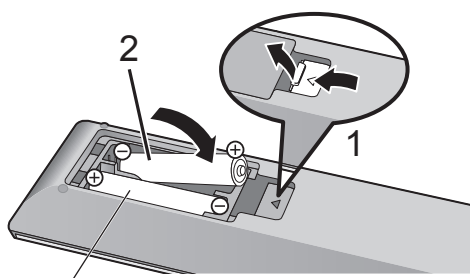
- Lorsque l'écran est éteint, il s'allume quelques secondes uniquement lorsque vous faites fonctionner l'appareil. Avant que l'écran ne s'éteigne, "Display Off" est affiché pendant quelques secondes.
- Appuyez plusieurs fois pour changer la luminosité.

14 [PGM] : Établir le fonctionnement du programme

15 Touches numériques, etc.

- Pour sélectionner un numéro à 2 chiffres
Exemple :
16 : [≥ 10] > [1] > [6]
- Pour sélectionner un nombre à 4 chiffres
Exemple :
1234 : [≥ 10] > [≥ 10] > [≥ 10] > [1] > [2] > [3] > [4]
- [CLEAR] : Efface la valeur entrée.

Utiliser la télécommande



R03/LR03, AAA

(Piles alcalines ou au manganèse)

Remarque

- Insérez la pile de façon à ce que ses pôles (+ et -) correspondent à ceux de la télécommande.
- Pointez-la vers la cellule de réception du signal de commande à distance sur cette unité. (⇒ 17)
- Gardez les piles hors de portée des enfants pour éviter qu'ils ne les avalent.

Mode de télécommande

Si un autre équipement répond à la télécommande fournie, changez le mode de la télécommande.

- Le réglage d'usine par défaut est "Mode 1".

1 Appuyez sur [SETUP].

2 Appuyez sur [▲], [▼] pour choisir "Remote Control" puis appuyez sur [OK].

- Le mode actuel de la télécommande de cet appareil est affiché.

3 Lorsque "Set Mode 1/2" est affiché, modifiez le mode de la télécommande.

Pour paramétrer le "Mode 1" :

Maintenez enfoncé [OK] et [1] pendant au moins 4 secondes.

Pour paramétrer le "Mode 2" :

Maintenez enfoncé [OK] et [2] pendant au moins 4 secondes.

4 Pointez la télécommande vers cette unité et maintenez enfoncé [OK] pendant au moins 4 secondes.

- Lorsque le mode de la télécommande est modifié, le nouveau mode est indiqué sur l'afficheur pendant quelques secondes.

■ **Lorsque "Remote 1" ou "Remote 2" est affiché**

Lorsque "Remote 1" ou "Remote 2" est affiché, les modes de télécommande de l'appareil et de la télécommande sont différents. Effectuez l'étape 3 ci-dessus.

Connexions

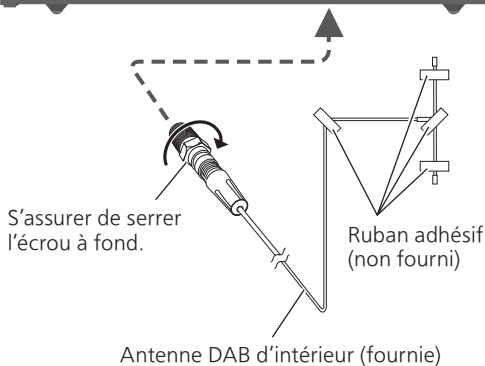
Antenne	26
Branchement de l'antenne	26
Cordon d'alimentation secteur	27
Branchement du câble d'alimentation secteur.....	27
Configuration réseau	28
Raccordement du réseau local filaire	30
Connexion LAN sans fil	31
Nom de cette unité sur le réseau "Friendly Name"	35
Vérifier l'adresse MAC de cet appareil "MAC Address"	36

🔄 Table des matières ... 04

Antenne

- Cet appareil peut capter des stations DAB+ et FM avec l'antenne DAB.

Branchement de l'antenne



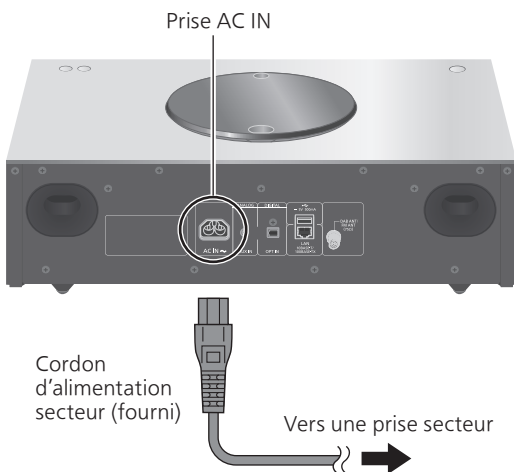
- Collez l'antenne à un mur ou une colonne avec du ruban adhésif à l'emplacement présentant le minimum d'interférences.
- Si la réception radio est mauvaise, utilisez une antenne DAB d'extérieur (non fournie).

Cordon d'alimentation secteur

- N'utilisez que le cordon d'alimentation secteur fourni.
- Insérez les connecteurs des câbles à raccorder complètement.
- Ne pliez pas les câbles trop abruptement.

Branchement du câble d'alimentation secteur

À raccorder uniquement une fois tous les autres branchements effectués.



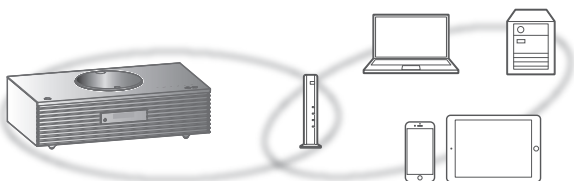
- Le paramétrage LAN sans fil (Wi-Fi®) peut démarrer lorsque cet appareil est mis en marche. Si vous voulez arrêter le paramétrage Wi-Fi, sélectionnez "No" dans l'écran "Wi-Fi Setup". Sélectionnez "Yes" pour conserver le paramétrage Wi-Fi. (⇒ 31)

Remarque

- Cette unité consomme une petite quantité de courant alternatif (⇒ 120) même lorsqu'elle est en veille. Retirez la prise du secteur lorsque vous n'utilisez pas l'unité pendant une longue période. Positionnez l'unité pour pouvoir facilement débrancher la prise.

Configuration réseau

Vous pouvez utiliser des services de musique en ligne ou écouter de la musique en flux de fichiers depuis votre smartphone/tablette vers cet appareil. Pour utiliser ces fonctionnalités, ce système doit rejoindre le même réseau connecté à Internet que l'appareil compatible.



Cet appareil peut être connecté à un routeur à l'aide d'un câble réseau ou Wi-Fi® intégré.

Pour obtenir une connexion au réseau stable, une connexion LAN filaire est préférable.

Remarque

- Si vous tentez de modifier les paramètres réseau immédiatement après avoir allumé cette unité, l'apparition de l'écran de configuration du réseau peut prendre du temps.
- Si "Firmware update is available" s'affiche une fois que la connexion est établie, le micrologiciel de cette unité est disponible.
 - Reportez-vous à "Mises à jour du microprogramme" (⇒ 100) pour plus de détails sur la mise à jour.
 - Pour des informations sur la mise à jour, référez-vous au site Internet suivant.
www.technics.com/support/firmware/

■ Préparation

Si vous installez l'application "Technics Audio Center" sur votre smartphone/tablette, vous pouvez configurer une connexion avec l'application.

- Lorsque vous utilisez les applications activées par Google Cast™ pour écouter de la musique sur cet appareil, configurez une connexion à l'aide de l'application "Technics Audio Center".
- Lorsque vous utilisez AirPlay pour écouter de la musique sur cet appareil, ajoutez le produit à Home dans l'application Apple Home. L'ajout de cet appareil au réseau via l'application Apple Home permettra également à l'utilisateur de diffuser de la musique en utilisant Siri.
- Veillez à ce que les fonctions Wi-Fi et Bluetooth® soient activées sur votre smartphone/tablette.

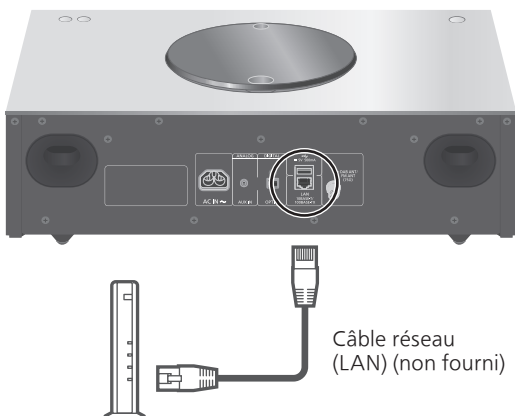
- 1 Installez l'application "Technics Audio Center" sur votre smartphone/tablette.**
(⇒ 15)




- 2 Connectez votre smartphone/tablette au même réseau que cet appareil avant le paramétrage.**

- Assurez-vous que le réseau est connecté à Internet.

Raccordement du réseau local filaire



Routeur de bande large
passante, etc.

- 1 Débranchez le cordon d'alimentation secteur.**
- 2 Raccordez cette unité à un routeur à haut débit, etc. via un câble réseau.**
- 3 Branchez le cordon d'alimentation de cette unité et appuyez sur [⏻]. (⇒ 27)**
 - Une fois la connexion établie, "  " est affiché à l'écran.
- 4 Appuyez sur [>SELECT<] pour sélectionner "Google Cast".**
- 5 Ouvrez l'application "Technics Audio Center" et suivez les instructions à l'écran pour configurer une connexion.**

Remarque

- Le câble réseau doit être branché ou débranché lorsque le cordon d'alimentation secteur est débranché.
- Utilisez des câbles LAN droits de catégorie 7 ou supérieure (STP) pour connecter les appareils périphériques.
- L'introduction d'un tout autre câble que le câble réseau dans le port LAN peut endommager l'appareil.
- La fonction Wi-Fi peut être désactivée lorsque le câble réseau est raccordé.

Connexion LAN sans fil

■ Préparation

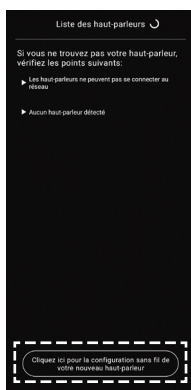
- ① Débranchez le cordon d'alimentation secteur.
- ② Débranchez le câble réseau.
- ③ Rapprochez cette unité aussi près que possible du routeur sans fil.
- ④ Branchez le cordon d'alimentation secteur à cette unité. (⇒ 27)

Remarque

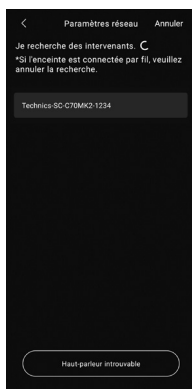
- Le paramétrage est annulé une fois la limite de temps définie écoulée. Dans ce cas, recommencez le paramétrage.
- Pour annuler ce paramétrage au milieu, appuyez sur [■] ou mettez l'unité en veille.
- Une fois la connexion établie, "📶" est affiché à l'écran.

Première configuration sans fil avec l'application

- 1 Appuyez sur [⏻] pour allumer cette unité.**
 - "Wi-Fi Setup" s'affiche.
- 2 Appuyez sur [▲], [▼] pour choisir "Yes" puis appuyez sur [OK].**
 - "Setting" s'affiche.
- 3 Ouvrez l'application "Technics Audio Center".**
- 4 Sélectionnez "Cliquez ici pour la configuration sans fil de votre nouveau haut-parleur".**



4 Sélectionnez cet appareil et suivez les instructions à l'écran pour régler le réseau.



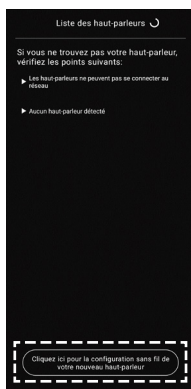
Remarque

- Cet appareil sera affiché sous "Technics-SC-C70MK2-****" si le nom du périphérique n'est pas paramétré. ("****" représente des caractères uniques pour chaque réglage.)
- Vous pouvez vérifier vos informations réseau (SSID, adresse MAC et adresse IP) dans l'application "Technics Audio Center".
- Lorsque cet appareil est mis en veille et allumé avant que le paramétrage Wi-Fi ne soit terminé, "Wi-Fi Setup" s'affiche. Réglez "Wi-Fi Menu" sur "Off" pour éteindre l'écran.

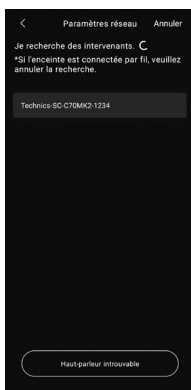
Lors de la réinitialisation de la configuration sans fil

- 1 Appuyez sur [**>SELECT<**] pour sélectionner "Google Cast".
- 2 Appuyez sur [**SETUP**].
- 3 Appuyez sur [**▲**], [**▼**] de façon répétée pour choisir "Network" puis appuyez sur [**OK**].
 - Lorsque l'écran "Wi-Fi Menu" s'affiche, appuyez sur [**OK**].
- 4 Appuyez sur [**▲**], [**▼**] pour choisir "On" puis appuyez sur [**OK**]. (La fonction de réseau local sans fil est activée.)
- 5 Appuyez sur [**▲**], [**▼**] pour sélectionner "Wi-Fi Setup" puis appuyez sur [**OK**].
 - "Setting" s'affiche.
- 6 Ouvrez l'application "Technics Audio Center".

7 Sélectionnez “Cliquez ici pour la configuration sans fil de votre nouveau haut-parleur”.



8 Sélectionnez cet appareil et suivez les instructions à l'écran pour régler le réseau.



Remarque

- Cet appareil sera affiché sous “Technics-SC-C70MK2-****” si le nom du périphérique n’est pas paramétré. (“****” représente des caractères uniques pour chaque réglage.)
- Vous pouvez vérifier vos informations réseau (SSID, adresse MAC et adresse IP) dans l’application “Technics Audio Center”.

Diffusion de musique sur le réseau

Cet appareil est compatible avec les applications activées par Google Cast. Pour des informations détaillées sur les applications activées par Google Cast, accédez à :

g.co/cast/apps

Vous pouvez aussi diffuser des fichiers de musique en continu du périphérique sur votre réseau vers cet appareil en utilisant l'application gratuite "Technics Audio Center". Téléchargez et installez l'application à partir du site Web ci-dessous.

www.technics.com/support/

■ Préparation

- Terminez la configuration réseau. (⇒ 28)
(Assurez-vous que le réseau est connecté à Internet.)
- Installez l'application prise en charge sur votre périphérique.
- Connectez le périphérique au réseau actuellement utilisé à domicile.

1 Démarrez l'application activée par Google Cast ou "Technics Audio Center" sur votre périphérique (smartphone, tablette, etc.) et sélectionnez cet appareil comme haut-parleur de sortie.

2 Écouter de la musique.

Les services de streaming de musique ne sont pas tous disponibles dans tous les pays/régions. Une inscription/un abonnement peut être nécessaire, ou des frais peuvent être facturés pour utiliser de tels services. Les services sont susceptibles d'être modifiés ou interrompus. Pour des détails, consultez le site Web des services de streaming de musique individuels.

Remarque importante :

Avant de mettre cet appareil au rebut ou de le transférer à un tiers, veillez à vous déconnecter de vos comptes de services de streaming de musique afin d'empêcher toute utilisation non autorisée de vos comptes.

Nom de cette unité sur le réseau "Friendly Name"

Vous pouvez modifier le nom de cet appareil sur le réseau (par exemple, "Chambre 1" ou "Salon", etc.).

- 1 Appuyez sur [SETUP].**
- 2 Appuyez sur [▲], [▼] de façon répétée pour choisir "Network" puis appuyez sur [OK].**
- 3 Appuyez sur [▲], [▼] de façon répétée pour choisir "Friendly Name" puis appuyez sur [OK].**
 - Le nom actuel de cette unité est affiché. Appuyez sur [OK] pour le modifier.
- 4 Appuyez sur [▲], [▼], [◀], [▶] pour saisir le nom personnalisé.**
 - Seuls des caractères ASCII peuvent être utilisés.
 - "A" peut être ajouté lorsque vous appuyez sur [▶] lorsque la dernière lettre du nom personnalisé est sélectionnée.
 - Appuyez sur [CLEAR] pour supprimer une lettre.
 - Appuyez sur [≥ 10] pour insérer une lettre "A".
 - Le nom par défaut est "Technics-SC-C70MK2-****".
"****" représente un numéro unique pour chaque système.
- 5 Appuyez sur [OK] pour appliquer les paramètres.**
- 6 Appuyez sur [RETURN] pour quitter les paramètres.**
 - Si le Friendly Name n'est pas correctement affiché, supprimez-le et réintroduisez-le. Si le problème persiste, rétablissez tous les paramètres d'usine par défaut. (⇒ 104)

Vérifier l'adresse MAC de cet
appareil
"MAC Address"

- 1 Appuyez sur [SETUP].
- 2 Appuyez sur [▲], [▼] de façon répétée pour choisir "Network" puis appuyez sur [OK].
- 3 Appuyez sur [▲], [▼] de façon répétée pour choisir "MAC Address" (filaire/sans fil) puis appuyez sur [OK].
 - L'adresse MAC de cet appareil s'affiche.
- 4 Appuyez sur [RETURN] pour quitter l'écran.

Commandes

Lecture des CD	40
Commandes durant la lecture	41
Répéter la lecture "Repeat"	42
Lecture aléatoire "Random"	42
Programmation de lecture "PGM"	43
Écouter DAB/DAB+	44
Présélectionner les stations DAB/DAB+	44
Écoute des stations DAB/DAB+ présélectionnées	44
Préprogrammer les stations DAB/DAB+	45
Écouter les stations DAB/DAB+ prédéfinies	45
Écouter le service secondaire	45
Affichage	46
Réglage automatique de l'horloge	46
Réglage manuel	47
Contrôler la qualité de réception du signal DAB/DAB+	47
Écouter la radio FM	48
Présélectionner les stations FM	48
Écouter une chaîne FM prédéfinie	48
Réglage et préprogrammation manuels	49
Pour réduire les parasites	49
Diffusion par le système de radiocommunication de données	49
Utilisation Bluetooth®	50
Mode de transmission Bluetooth®	51
Commandes durant la lecture	52
Déconnexion d'un périphérique Bluetooth®	52

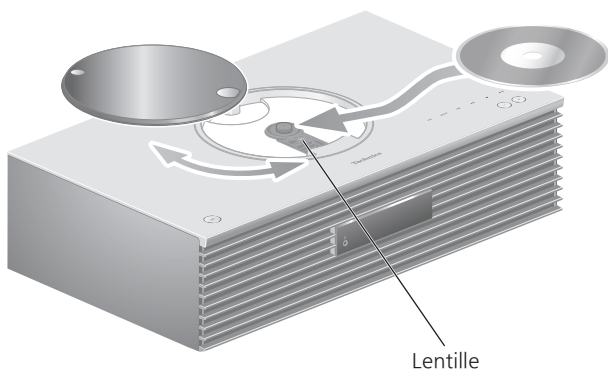
Utilisation du périphérique USB	53
Commandes durant la lecture	54
Répéter la lecture "Repeat"	54
Lecture aléatoire "Random"	55
Ajout d'une piste à une liste de lecture.....	55
Chargement de la liste de lecture	56
Suppression d'une piste de la liste de lecture.....	56
Utilisation d'un périphérique de sortie audio numérique.....	57
Lecture des fichiers musicaux sur le serveur média	58
Lecture du contenu stocké sur le serveur média en le contrôlant depuis cet appareil	59
Commandes durant la lecture	59
Répéter la lecture "Repeat"	60
Lecture aléatoire "Random"	60
Opérations utilisant l'application dédiée "Technics Audio Center"	60
Lecture du contenu stocké sur le serveur média en le contrôlant à partir d'un DMC	61
Lecture de la radio Internet et des podcasts	62
Commandes durant la lecture	63
Répéter la lecture "Repeat"	63
Lecture aléatoire "Random"	63
Ajouter une station à la liste des favoris "Add Favourites"	64
Appel de la station favorite	64
Supprimer une station favorite "Delete Favourites"	64
Opérations utilisant l'application dédiée "Technics Audio Center"	65
Utilisation de AirPlay	66
Commandes durant la lecture	67
Lecture audio à l'aide de Spotify Connect.....	68
Utilisation de TIDAL.....	69
Commandes durant la lecture	70
Répéter la lecture "Repeat"	70
Lecture aléatoire "Random"	71
Ajout d'une piste/d'un album/ d'un artiste, etc. à la liste de favoris "Add Favourites"	71
Rappel d'une piste/d'un album/ d'un artiste, etc. favori	72

Suppression d'une piste/d'un album/ d'un artiste "Delete Favourites"	72
Opérations utilisant l'application dédiée "Technics Audio Center"	72
Utilisation de Deezer	73
Commandes durant la lecture	74
Répéter la lecture "Repeat"	74
Lecture aléatoire "Random"	75
Ajout d'une piste/d'un album/ d'un artiste, etc. à la liste de favoris "Add Favourites"	75
Rappel d'une piste/d'un album/ d'un artiste, etc. favori	76
Suppression d'une piste/d'un album/ d'un artiste "Delete Favourites"	76
Opérations utilisant l'application dédiée "Technics Audio Center"	76
Utilisation Amazon Music	77
Commandes durant la lecture	78
Répéter la lecture "Repeat"	78
Lecture aléatoire "Random"	79
Opérations utilisant l'application dédiée "Technics Audio Center"	79
Utilisation de Qobuz.....	80
Commandes durant la lecture	81
Répéter la lecture "Repeat"	81
Lecture aléatoire "Random"	82
Ajout d'une piste/d'un album/ d'un artiste, etc. à la liste de favoris "Add Favourites"	82
Rappel d'une piste/d'un album/ d'un artiste, etc. favori	83
Suppression d'une piste/d'un album/ d'un artiste "Delete Favourites"	83
Opérations utilisant l'application dédiée "Technics Audio Center"	83
Écouter de la musique avec une application activée par Google Cast	84
Utilisation de l'entrée auxiliaire.....	86
Réglez le volume "Input Level"	87

Lecture des CD

Insérez le CD pour lire de la musique.

- Consultez "Notes sur les CD" (⇒ 115) pour voir les disques que cet appareil peut lire.



1 Appuyez sur [⏻] pour allumer cette unité.

2 Appuyez sur [CD].

3 Ouvrez le couvercle supérieur en le faisant coulisser et insérez le CD.

- Le capot supérieur peut glisser des deux côtés.
- Placez le CD avec l'étiquette vers le haut et enfoncez le centre du CD jusqu'à entendre un clic.

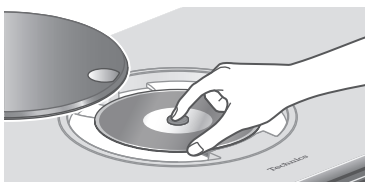
4 Refermez le capot supérieur en le faisant coulisser.

- Cet appareil ne peut pas lire de CD quand le couvercle supérieur est ouvert.

5 Appuyez sur [▶/||].

■ Pour éjecter le CD

- ① Ouvrez le couvercle supérieur en le faisant coulisser.
- ② Éjectez le CD.



- Attention à ne pas cogner le CD sur le couvercle supérieur.
- Éjectez le CD après que celui-ci aie cessé de tourner.

Remarque

- Prenez garde à ne pas vous coincer les doigts dans le capot au moment de l'ouverture/la fermeture.
- Ne forcez pas trop sur le capot en le faisant coulisser. Cela pourrait provoquer un dysfonctionnement.
- Ne laissez pas le capot supérieur ouvert trop longtemps. En laissant le capot ouvert, la lentille se salit.
- Veillez à ne pas toucher la lentille.
- La lentille s'allume lorsque les opérations suivantes sont réalisées alors qu'aucun disque n'est inséré. Il ne s'agit pas d'un dysfonctionnement.
 - Lors de la mise sous tension
 - Lors de la sélection de "CD" comme source d'entrée
 - Lors de l'ouverture et de la fermeture du capot supérieur

Commandes durant la lecture

Arrêt	[■]
Pause	[▶/] • Appuyez à nouveau pour continuer.
Saut	[◀◀] [▶▶]
Rechercher	Pressez et maintenez enfoncé [◀◀] ou [▶▶].
Afficher les informations disponibles	[INFO] • Appuyez plusieurs fois pour passer d'une information à une autre.

Répéter la lecture

“Repeat”

- 1 Appuyez sur [MENU].
- 2 Appuyez sur [▲], [▼] de façon répétée pour choisir “Repeat” puis appuyez sur [OK].
- 3 Appuyez sur [▲], [▼] pour sélectionner un élément puis appuyez sur [OK].

1-Track :

Ne joue que la piste sélectionnée, en boucle.
 (“1↻” s’affiche.)

All :

Toutes les pistes sont répétées. (“↻” s’affiche.)

- Le paramétrage est enregistré même lorsque la source d’entrée est commutée.

Lecture aléatoire

“Random”

- 1 Appuyez sur [MENU].
- 2 Appuyez sur [▲], [▼] de façon répétée pour choisir “Random” puis appuyez sur [OK].
- 3 Appuyez sur [▲], [▼] pour choisir “On” puis appuyez sur [OK].

- “RND” s’affiche.
- Le paramétrage est enregistré même lorsque la source d’entrée est commutée.
- Durant la lecture aléatoire, vous ne pouvez pas retourner à la piste précédente.

Programmation de lecture

“PGM”

1 Appuyez sur [PGM] en mode d'arrêt.

- L'écran “Program Mode” s'affiche.

2 Appuyez sur les touches numériques pour sélectionner des pistes.

- Répétez cette étape pour effectuer davantage de sélections.

3 Appuyez sur [▶/II] pour lancer la lecture.

Arrêt	Appuyez sur [■]. • Le contenu programmés est enregistré.
Vérifie l'ordre programmé	Appuyez sur [◀] ou [▶] en mode Arrêt.
Ajouter des pistes	Effectuez l'étape 2 en mode Arrêt.
Effacer la dernière plage	Appuyez sur [CLEAR] en mode d'arrêt. • Vous ne pouvez sélectionner et effacer une piste programmée.

- Appuyez sur [PGM] dans le mode d'arrêt pour annuler le mode programmation, et la mémoire du programme est enregistrée.
- Pour annuler le mode Programmation (la mémoire du programme est effacée)
 - ① Appuyez sur [■] en mode Arrêt.
 - ② Appuyez sur [▲], [▼] pour choisir “Yes” puis appuyez sur [OK].

Remarque

- La mémoire du programme est effacée lorsque vous changez le CD.
- Le mode Programmation est annulé lorsque la lecture aléatoire est activée.

Écouter DAB/DAB+

S'assurer que l'antenne DAB est branchée.
(⇒ 26)

Présélectionner les stations DAB/DAB+

Pour écouter des émissions DAB/DAB+, les stations disponibles doivent être présélectionnées sur cet appareil.

- L'appareil commence automatiquement à chercher et présélectionner les stations disponibles dans votre région si la mémoire est vide.

- 1 Appuyez sur [RADIO] pour sélectionner "DAB/DAB+".**
- 2 "Auto Scan" démarre automatiquement.**
 - Le message "Scan Failed" est affiché si la recherche automatique échoue. Trouver l'emplacement avec la meilleure réception (⇒ 26) puis chercher à nouveau les stations DAB/DAB+.

■ Pour chercher à nouveau les stations DAB/DAB+

Quand de nouvelles stations sont ajoutées ou que l'antenne a été déplacée, effectuer la recherche automatique à nouveau.

- 1 Appuyez sur [MENU].**
- 2 Appuyez sur [▲], [▼] de façon répétée pour choisir "Auto Scan" puis appuyez sur [OK].**
- 3 Appuyez sur [▲], [▼] pour choisir "Yes" puis appuyez sur [OK].**

Écoute des stations DAB/DAB+ présélectionnées

- 1 Appuyez sur [MENU].**
- 2 Appuyez sur [▲], [▼] de façon répétée pour choisir "Tuning Mode" puis appuyez sur [OK].**
- 3 Appuyez sur [▲], [▼] pour choisir "Station" puis appuyez sur [OK].**
- 4 Appuyez sur [◀], [▶] pour sélectionner la station.**
 - Vous pouvez aussi sélectionner les stations présélectionnées en appuyant sur les boutons numériques.

Préprogrammer les stations DAB/DAB+

Vous pouvez prédéfinir jusqu'à 20 stations DAB/DAB+.

- 1 Appuyez sur [RADIO] pour sélectionner "DAB/DAB+".
- 2 Appuyez sur [PGM] lors de l'écoute d'une émission DAB.
- 3 Appuyez sur [◀◀], [▶▶] pour sélectionner la chaîne prédéfinie souhaitée, puis appuyez sur [PGM].

- Il n'est pas possible de prédéfinir une station quand celle-ci ne diffuse pas ou quand le service secondaire est sélectionné.
- La station occupant une chaîne est effacée si une nouvelle station est prédéfinie sur cette chaîne.

Écouter les stations DAB/DAB+ prédéfinies

- 1 Appuyez sur [MENU].
 - 2 Appuyez sur [▲], [▼] de façon répétée pour choisir "Tuning Mode" puis appuyez sur [OK].
 - 3 Appuyez sur [▲], [▼] pour choisir "Preset" puis appuyez sur [OK].
 - 4 Appuyez sur [◀◀], [▶▶] pour sélectionner la station.
 - Vous pouvez aussi sélectionner les stations présélectionnées en appuyant sur les boutons numériques.
- Pour sélectionner la station via la préprogrammation, assurez-vous que la station a déjà été préprogrammée manuellement.

Écouter le service secondaire

Certaines stations DAB/DAB+ fournissent un service secondaire en plus du service principal. Si la station que vous écoutez fournit un service secondaire, "▼" est affiché.

- 1 Appuyez sur [MENU].
- 2 Appuyez sur [▲], [▼] de façon répétée pour choisir "Secondary" puis appuyez sur [OK].
- 3 Appuyez sur [▲], [▼] pour choisir "DAB Secondary" puis appuyez sur [OK].

- Le service principal est rétabli quand des changements sont effectués (par exemple un changement de station).

Affichage

L'information à l'écran change à chaque pression sur [INFO].

Vignette dynamique :

Informations sur l'émission

Affichage PTY :

Type de programme

Vignette d'ensemble :

Nom de l'ensemble

Affichage de fréquence :

Le bloc de fréquences et la fréquence sont affichés.

Nom de la station :

Nom de la station en cours de diffusion

Réglage automatique de l'horloge

Si l'émission DAB inclut des informations sur l'heure, l'horloge de l'appareil est automatiquement mise à jour.

1 Appuyez sur [MENU].

2 Appuyez sur [▲], [▼] de façon répétée pour choisir "Auto CLOCK Adj" puis appuyez sur [OK].

3 Appuyez sur [▲], [▼] pour choisir "On" puis appuyez sur [OK].

- Sélectionnez "Off" pour désactiver la fonction de réglage automatique de l'horloge.

Réglage manuel

Si "Scan Failed" est affiché après avoir sélectionné "DAB/DAB+" ou après une recherche automatique, utilisez cette fonction pour balayer un bloc de fréquences.

■ Préparation

- Notez un bloc de fréquences pouvant être reçu dans votre région (par exemple 12B, 225,648 MHz).
- Ajustez la position de l'antenne DAB.

1 Appuyez sur [MENU].

2 Appuyez sur [▲], [▼] de façon répétée pour choisir "Manual Scan" puis appuyez sur [OK].

3 Appuyez sur [▲], [▼] pour sélectionner le bloc de fréquences qui peut être reçu dans votre région puis appuyez sur [OK].

- Si "Scan Failed" est toujours affiché, recommencez les étapes 1 à 3 jusqu'à l'enregistrement d'une station. Si la situation ne s'améliore pas, utilisez une antenne DAB d'extérieur ou consultez le vendeur.

Contrôler la qualité de réception du signal DAB/DAB+

1 Appuyez sur [MENU].

2 Appuyez sur [▲], [▼] de façon répétée pour choisir "Signal Quality" puis appuyez sur [OK].

- Le bloc de fréquences actuel est affiché puis la qualité de réception est indiquée.
- Qualité de réception :
0 (mauvaise) – 8 (excellente)

3 Si la qualité de réception du signal est mauvaise, mettez l'antenne dans une position où la qualité de réception s'améliore.

4 (Pour continuer à contrôler la qualité d'autres blocs de fréquences :)

Appuyez à nouveau sur [▲], [▼] et sélectionnez la fréquence voulue.

5 Appuyez sur [OK] pour quitter.

- Si l'antenne a été ajustée, effectuez le balayage automatique et mettez à jour la mémoire de stations.

Écouter la radio FM

S'assurer que l'antenne est branchée. (⇒ 26)

Présélectionner les stations FM

Vous pouvez prédéfinir jusqu'à 30 chaînes.

- Une station préalablement enregistrée est remplacée quand une autre station est prédéfinie pour la même chaîne.

- 1 Appuyez plusieurs fois sur [RADIO] pour sélectionner "FM".
- 2 Appuyez sur [MENU].
- 3 Appuyez sur [▲], [▼] de façon répétée pour choisir "Auto Preset" puis appuyez sur [OK].
- 4 Appuyez sur [▲], [▼] pour sélectionner un élément puis appuyez sur [OK].

Lowest :

Pour démarrer la préprogrammation automatique avec la fréquence la plus basse (FM 87,50).

Current :

Pour démarrer la préprogrammation automatique avec la fréquence actuelle.

- Le syntoniseur commence à assigner toutes les stations qu'il reçoit aux chaînes, par ordre croissant.
- Le réglage d'usine par défaut est "Lowest".

Écouter une chaîne FM prédéfinie

- 1 Appuyez sur [MENU].
- 2 Appuyez sur [▲], [▼] de façon répétée pour choisir "Tuning Mode" puis appuyez sur [OK].
- 3 Appuyez sur [▲], [▼] pour sélectionner "Preset" puis appuyez sur [OK].
- 4 Appuyez sur [◀◀], [▶▶] ou les boutons numériques pour sélectionner la chaîne.

Réglage et préprogrammation manuels

- 1 Appuyez sur [MENU].
- 2 Appuyez sur [▲], [▼] de façon répétée pour choisir "Tuning Mode" puis appuyez sur [OK].
- 3 Appuyez sur [▲], [▼] pour sélectionner "Manual" puis appuyez sur [OK].
- 4 Appuyez sur [◀◀], [▶▶] pour régler la chaîne sur la station requise.

Pour démarrer la syntonisation automatique, appuyer sur [◀◀] ou [▶▶] jusqu'à ce que la fréquence commence à défiler. La syntonisation s'arrête lorsqu'une station est trouvée.

■ Pour prédéfinir la chaîne

- ① En écoutant l'émission de radio, appuyez sur [PGM].
- ② Appuyez sur [◀◀] ou sur [▶▶] pour sélectionner la chaîne, puis appuyez sur [PGM].

Pour réduire les parasites

- 1 Appuyez sur [MENU].
 - 2 Appuyez sur [▲], [▼] de façon répétée pour choisir "FM Mode" puis appuyez sur [OK].
 - 3 Appuyez sur [▲], [▼] pour choisir "Mono" puis appuyez sur [OK].
- Sélectionnez "Auto(Stereo)" à l'étape 3 pour retourner aux émissions stéréo.
 - "Mono" est annulé si la fréquence est modifiée.

Diffusion par le système de radiocommunication de données

L'appareil peut afficher les données textuelles transmises par le système de radiocommunication de données disponible dans certaines régions.

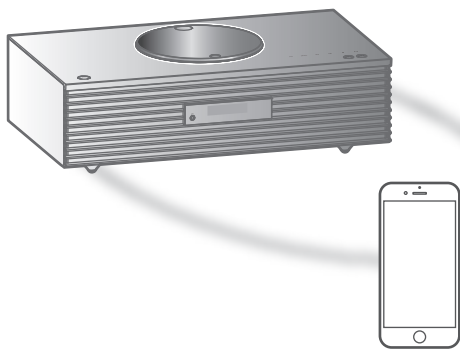
Remarque

- Le système de radiocommunication de données est disponible uniquement quand la stéréo fonctionne à la réception.
- Les affichages RDS peuvent ne pas être disponibles si la réception est mauvaise.

Utilisation Bluetooth®

Vous pouvez écouter le son provenant d'un périphérique audio Bluetooth® sans fil avec cette unité.

- Pour plus de détails, référez-vous au mode d'emploi du périphérique Bluetooth®.



Appareil Bluetooth®

■ Appairage d'un périphérique Bluetooth®

- Activez la fonction Bluetooth® sur le périphérique et placez-le près de cette unité.
- Si un autre périphérique Bluetooth® est déjà connecté, déconnectez-le. (⇒ 52)

1 Appuyez sur [🔗-PAIRING].

- Lorsque "Pairing" est indiqué à l'écran, passer à l'étape 5.

2 Appuyez sur [MENU].

3 Appuyez sur [▲], [▼] de façon répétée pour choisir "Pairing" puis appuyez sur [OK].

4 Appuyez sur [▲], [▼] pour choisir "Yes" puis appuyez sur [OK].

- "Pairing" s'affiche à l'écran et l'appareil attend l'enregistrement.

5 Sélectionnez "Technics-SC-C70MK2-****" dans le menu du périphérique Bluetooth®.

- Le nom du périphérique connecté apparaît sur l'afficheur.
- L'adresse MAC "****" ("****" remplace un caractère qui est unique pour chaque série) peut être affichée avant que "Technics-SC-C70MK2-****" ne soit affiché.
- Si le nom du périphérique est réglé dans l'application "Google Home", ce nom s'affiche.

Remarque

- Vous pouvez également entrer en mode appairage en maintenant enfoncé [🔗-PAIRING] si la source d'entrée est "Bluetooth".
- Si vous êtes invité à saisir le mot de passe, saisissez "0000".
- Vous pouvez mémoriser jusqu'à 8 dispositifs sur cet appareil. Si un 9e dispositif est couplé, le dispositif inutilisé depuis le plus longtemps peut être remplacé.
- Lorsque "Standby Mode" est réglé sur "On" (⇒ 98), cet appareil s'allume automatiquement quand une connexion Bluetooth® est établie entre cet appareil et un appareil Bluetooth® jumelé.

■ Écouter de la musique stockée sur un périphérique Bluetooth®

1 Appuyez sur [🔗-PAIRING].

- "Ready" ou "Pairing" est indiqué à l'écran.

2 Sélectionnez "Technics-SC-C70MK2-****" dans le menu du périphérique Bluetooth®.

- Le nom du périphérique connecté apparaît sur l'afficheur.
- Si le nom du périphérique est réglé dans l'application "Google Home", ce nom s'affiche.

3 Démarrez la lecture sur le périphérique Bluetooth®.

Remarque

- Cet appareil ne peut être connecté qu'à un seul dispositif à la fois.
- Lorsque "Bluetooth" est sélectionné comme source d'entrée, l'unité tente automatiquement de se connecter au dernier appareil Bluetooth® connecté. ("Linking" s'affiche pendant le processus.)

Mode de transmission Bluetooth®

1 Appuyez sur [🔗-PAIRING].

- Si un autre périphérique Bluetooth® est déjà connecté, déconnectez-le.

2 Appuyez sur [MENU].

3 Appuyez sur [▲], [▼] de façon répétée pour choisir "Link Mode" puis appuyez sur [OK].

4 Appuyez sur [▲], [▼] pour sélectionner le mode puis appuyez sur [OK].

Mode1 :

Met l'accent sur la connectivité

Mode2 :

Met l'accent sur la qualité du son (par défaut)

Remarque

- Sélectionnez "Mode1" si le son est coupé.

Commandes durant la lecture

Arrêt	■
Pause	▶/ • Appuyez à nouveau pour continuer.
Saut	◀◀ ▶▶
Rechercher	Pressez et maintenez enfoncé [◀◀] ou [▶▶].

Remarque

- Pour utiliser la télécommande/les commutateurs tactiles de cette unité avec un périphérique Bluetooth®, il faut que le périphérique Bluetooth® soit compatible AVRCP (Audio Video Remote Control Profile/Profil de Commande Audio Vidéo à Distance). En fonction de l'état du périphérique, il se peut que certaines commandes ne fonctionnent pas.
- Lorsque vous regardez un contenu vidéo avec cette fonction, il se peut que la sortie vidéo et audio ne soit pas synchronisée.

Déconnexion d'un périphérique Bluetooth®

- 1 Appuyez sur [MENU].
- 2 Appuyez sur [▲], [▼] de façon répétée pour choisir "Disconnect?" puis appuyez sur [OK].
- 3 Appuyez sur [▲], [▼] pour choisir "Yes" puis appuyez sur [OK].

Remarque

- Le périphérique Bluetooth® est déconnecté dès qu'une autre source audio est sélectionnée.

Utilisation du périphérique USB

Vous pouvez connecter un périphérique USB à l'unité et lire la musique stockée sur le périphérique USB.

- Consultez "USB" (⇒ 116) pour avoir des informations sur les périphériques USB que cette unité peut lire.



Périphérique USB

1 Branchez un périphérique USB à cet appareil.

- Un périphérique USB d'une épaisseur inférieure ou égale à 8 mm peut être connecté.



- En fonction de son épaisseur, il est possible que vous ne puissiez pas connecter un périphérique USB lorsque le câble LAN est branché.

2 Appuyez plusieurs fois sur [**>SELECT<**] pour sélectionner "USB".

- L'écran de sélection du contenu/dossier s'affichera.

3 Appuyez sur [**▲**], [**▼**] pour sélectionner un élément puis appuyez sur [**OK**].

- Répétez cette étape pour effectuer davantage de sélections.
- Appuyez sur [**RETURN**] pour revenir au dossier précédent.

Commandes durant la lecture

Arrêt	[■]
Pause	[▶/] • Appuyez à nouveau pour continuer.
Saut	[⏮] [⏭]
Rechercher	Pressez et maintenez enfoncé [⏮] ou [⏭].
Afficher les informations disponibles	[INFO] • Appuyez plusieurs fois pour passer d'une information à une autre.

- Cette action peut ne pas être disponible pour certains formats.

Répéter la lecture "Repeat"

- 1 Appuyez sur [MENU].
- 2 Appuyez sur [▲], [▼] de façon répétée pour choisir "Repeat" puis appuyez sur [OK].
- 3 Appuyez sur [▲], [▼] pour sélectionner un élément puis appuyez sur [OK].

1-Track :

Ne joue que la piste sélectionnée, en boucle.
("1↻" s'affiche.)

All :

Toutes les pistes du dossier sont répétées.
("↻" s'affiche.)

- Le paramétrage est enregistré même lorsque la source d'entrée est commutée.

Lecture aléatoire

“Random”

- 1 Appuyez sur [MENU].
 - 2 Appuyez sur [▲], [▼] de façon répétée pour choisir “Random” puis appuyez sur [OK].
 - 3 Appuyez sur [▲], [▼] pour choisir “On” puis appuyez sur [OK].
- “RND” s’affiche.
 - Toutes les pistes ne peuvent pas être lues. Réglez la lecture répétée (“All”).
 - Le paramétrage est enregistré même lorsque la source d’entrée est commutée.

Ajout d’une piste à une liste de lecture

Vous pouvez ajouter votre piste favorite à une liste de lecture.

- 1 Appuyez sur [▲], [▼] pour sélectionner une piste à ajouter.
 - 2 Appuyez sur [MENU].
 - 3 Appuyez sur [▲], [▼] pour sélectionner “Add to Playlist” puis appuyez sur [OK].
- “Added” s’affiche après l’ajout.
 - Vous pouvez ajouter jusqu’à 1 000 pistes à une liste de lecture.

Remarque

- La liste de lecture ne peut pas être lue correctement avec un autre périphérique USB sauf le périphérique enregistré. Lorsque le contenu du périphérique USB est modifié ou qu’un autre périphérique USB est connecté, supprimez toutes les pistes et ajoutez-les à nouveau.
- Le réglage est supprimé lorsque le cordon d’alimentation secteur est débranché. Il peut être également supprimé lorsque cet appareil est éteint lorsque “Standby Mode” est réglé sur “Off”.

Chargement de la liste de lecture

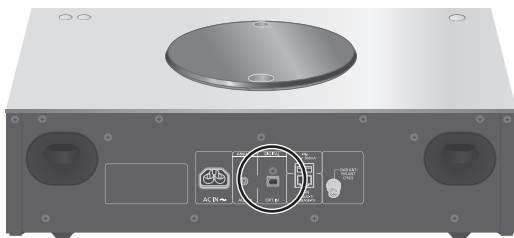
- 1 Appuyez sur [▲], [▼] pour sélectionner "Playlist" puis appuyez sur [OK].**
 - Appuyez sur [RETURN] pour revenir au dossier précédent.
- 2 Appuyez sur [▲], [▼] pour sélectionner une piste, puis appuyez sur [OK].**

Suppression d'une piste de la liste de lecture

- 1 Appuyez sur [▲], [▼] pour sélectionner "Playlist" puis appuyez sur [OK].**
 - Appuyez sur [RETURN] pour revenir au dossier précédent.
- 2 Appuyez sur [▲], [▼] pour sélectionner une piste à supprimer.**
- 3 Appuyez sur [MENU].**
- 4 Appuyez sur [▲], [▼] pour sélectionner "Delete One" puis appuyez sur [OK].**
 - Sélectionnez "Delete All" puis appuyez sur [OK] pour supprimer toutes les pistes de la liste de lecture.
 - "Deleted" s'affiche après la suppression.
 - "Empty" s'affiche si aucune piste n'est enregistrée dans la liste de lecture.

Utilisation d'un périphérique de sortie audio numérique

Vous pouvez raccorder un lecteur de DVD, etc. avec un câble audio numérique optique (non fourni) et écouter de la musique.



Câble audio numérique optique (non fourni)



Lecteur DVD, etc.

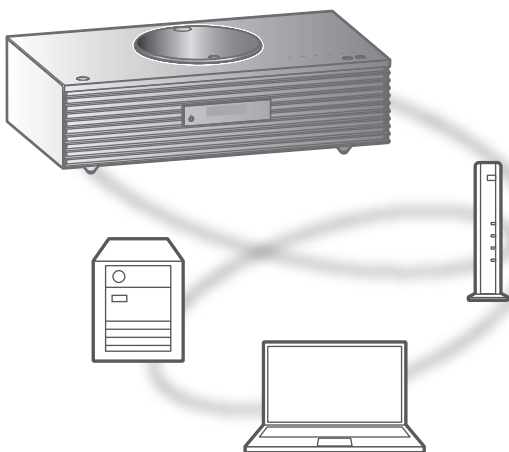
- 1 Débranchez le cordon d'alimentation secteur.
- 2 Raccordez cette unité et un lecteur DVD etc.
- 3 Branchez le cordon d'alimentation secteur à cette unité. (⇒ 27)
- 4 Appuyez sur [⏻] pour allumer cette unité.
- 5 Appuyez plusieurs fois sur [>SELECT<] pour sélectionner "OPT".
- 6 Démarrez la lecture sur l'appareil connecté.

Remarque

- Les bornes d'entrée audio numérique de cet appareil ne peuvent détecter que les signaux PCM linéaires suivants. Pour plus de détails, référez-vous au mode d'emploi du périphérique connecté.
 - Fréquence d'échantillonnage :
32/44,1/48/88,2/96 kHz
 - Nombre de bits de quantification :
16/24 bits

Lecture des fichiers musicaux sur le serveur média

Vous pouvez partager les fichiers musicaux stockés sur le serveur média (ordinateur, stockage connecté en réseau, etc.) connecté à votre réseau domestique et bénéficier du contenu à l'aide de cet appareil.



■ Préparation

- Terminez la configuration réseau. (⇒ 28)
- Connectez le périphérique à utiliser au réseau de cet appareil.
- Utilisation du lecteur Windows Media® Player
 - Ajoutez le contenu et le dossier aux bibliothèques du lecteur Windows Media® Player 11 ou 12 ou d'un smartphone, etc.
 - La liste de lecture de Windows Media® Player ne peut lire que le contenu stocké dans les bibliothèques.
 - Pour utiliser le lecteur Windows Media® Player pour la diffusion en flux (streaming), vous devez le configurer à l'avance.

Lecture du contenu stocké sur le serveur média en le contrôlant depuis cet appareil

1 Appuyez plusieurs fois sur [>SELECT<] pour sélectionner "DMP".

- L'écran de sélection du serveur s'affichera.

2 Appuyez sur [▲], [▼] pour sélectionner un serveur média sur le réseau, puis appuyez sur [OK].

- L'écran de sélection du contenu/dossier s'affichera. Répétez cette étape pour effectuer davantage de sélections.
- Les dossiers/contenus peuvent être affichés dans un ordre différent de celui du serveur, en fonction de ses caractéristiques.

3 Appuyez sur [▲], [▼] pour sélectionner un élément puis appuyez sur [OK].

Remarque

- Selon l'état, le serveur connecté et son contenu risquent de ne pas s'afficher correctement. (par exemple, peu de temps après avoir ajouté le contenu sur le serveur, etc.)

Veuillez réessayer plus tard. Pour plus de détails, référez-vous au mode d'emploi du périphérique.

Commandes durant la lecture

Arrêt	[■]
Pause	[▶/] • Appuyez à nouveau pour continuer.
Saut	[◀◀] [▶▶]
Rechercher	Pressez et maintenez enfoncé [◀◀] ou [▶▶].
Afficher les informations disponibles	[INFO] • Appuyez plusieurs fois pour passer d'une information à une autre.

Répéter la lecture

“Repeat”

- 1 Appuyez sur [MENU].
- 2 Appuyez sur [▲], [▼] de façon répétée pour sélectionner “Repeat” puis appuyez sur [OK].
- 3 Appuyez sur [▲], [▼] pour sélectionner un élément puis appuyez sur [OK].

1-Track :

Ne joue que la piste sélectionnée, en boucle.
 (“1↻” s’affiche.)

All :

Toutes les pistes sont répétées. (“↻” s’affiche.)

- Le paramétrage est enregistré même lorsque la source d’entrée est commutée.

Lecture aléatoire

“Random”

- 1 Appuyez sur [MENU].
- 2 Appuyez sur [▲], [▼] de façon répétée pour choisir “Random” puis appuyez sur [OK].
- 3 Appuyez sur [▲], [▼] pour choisir “On” puis appuyez sur [OK].

- “RND” s’affiche.
- Toutes les pistes ne peuvent pas être lues. Réglez la lecture répétée (“All”).
- Ce réglage est disponible même lorsque la source d’entrée est commutée.

Opérations utilisant l’application dédiée

“Technics Audio Center”

Si vous installez l’application dédiée “Technics Audio Center” (gratuite) sur votre tablette/smartphone, vous pouvez actionner cette unité en utilisant une grande variété de fonctions.

Pour plus de détails, accédez à :

www.technics.com/support/

Lecture du contenu stocké sur le serveur média en le contrôlant à partir d'un DMC

En contrôlant un périphérique compatible DMC (Digital Media Controller pour Contrôleur de support numérique), vous pouvez écouter la musique stockée sur le serveur média avec cet appareil (DMR—Digital Media Renderer pour Restituteur de support numérique).

1 Appuyez sur [⏻] pour allumer cette unité.

2 Actionnez le dispositif compatible DMC et connectez-vous à cet appareil.

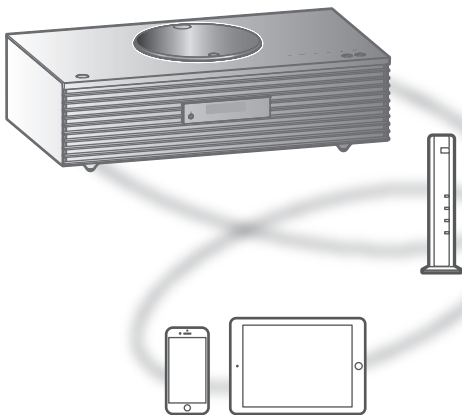
- Le nom de dispositif de cet appareil s'affichera ainsi "Technics-SC-C70MK2-****"*^{1, 2}.
- Pour plus de détails sur la manière d'utiliser les dispositifs compatibles DMC, consultez le mode d'emploi des dispositifs ou du logiciel.

Remarque

- Lorsque vous utilisez un DMC, la lecture des autres sources audio s'arrêtera et la diffusion du serveur média aura la priorité.
 - Selon les contenus et l'équipement connecté, les commandes ou la lecture peuvent être impossibles.
 - Cette unité ne garantit pas la connexion avec toutes les applications DMC. Utilisez l'application dédiée "Technics Audio Center".
- *1 : "****" représente un chiffre unique pour chaque système.
- *2 : Le nom du périphérique peut être changé à partir de "Nom de cette unité sur le réseau".
(⇒ 35)

Lecture de la radio Internet et des podcasts

Cette unité prend en charge un service de diffusion audio transmis via Internet, et elle peut lire la Internet Radio et des Podcasts.



■ Préparation

- Terminez la configuration réseau. (⇒ 28)
 - Assurez-vous que le réseau est connecté à Internet.

1 Appuyez plusieurs fois sur [**>SELECT<**] pour sélectionner “Internet Radio” / “Podcasts”.

- Lorsque vous avez sélectionné “Internet Radio” / “Podcasts” en tant que source d’entrée, l’appareil tente automatiquement de se connecter à la dernière station sélectionnée.

2 Appuyez sur [**▲**], [**▼**] pour sélectionner une station, puis appuyez sur [**OK**].

- Recommencez cette étape pour effectuer d’autres sélections selon le genre, la région, etc.
- Une station qui ne diffuse pas ne peut pas être lue. (Cela sera sauté ou l’écran revient à la liste.)

Remarque

- Les services Internet Radio et Podcasts peuvent être suspendus ou autrement indisponibles sans préavis.
- Internet Radio ne sera peut pas lue correctement selon l’état du réseau.

Commandes durant la lecture

Arrêt	[■] (Retourne à la liste.)
Pause (Podcasts)	[▶/] • Appuyez à nouveau pour continuer.
Saut	[◀◀] [▶▶]
Rechercher (Podcasts)	Pressez et maintenez enfoncé [◀◀] ou [▶▶].

Répéter la lecture "Repeat"

- 1 Appuyez sur [MENU].
- 2 Appuyez sur [▲], [▼] de façon répétée pour choisir "Repeat" puis appuyez sur [OK].
- 3 Appuyez sur [▲], [▼] pour sélectionner un élément puis appuyez sur [OK].

1-Track :

Ne joue que la piste sélectionnée, en boucle.
("1↻" s'affiche.)

All :

Toutes les pistes sont répétées. ("↻" s'affiche.)

- La répétition de lecture n'est pas disponible pour le contenu de "Internet Radio".
- Le paramétrage est enregistré même lorsque la source d'entrée est commutée.

Lecture aléatoire "Random"

- 1 Appuyez sur [MENU].
- 2 Appuyez sur [▲], [▼] de façon répétée pour choisir "Random" puis appuyez sur [OK].
- 3 Appuyez sur [▲], [▼] pour choisir "On" puis appuyez sur [OK].

- "RND" s'affiche.
- La lecture aléatoire n'est pas disponible pour le contenu de "Internet Radio".
- Toutes les pistes ne peuvent pas être lues. Réglez la lecture répétée ("All").
- Ce réglage est disponible même lorsque la source d'entrée est commutée.

Ajouter une station à la liste des favoris "Add Favourites"

Vous pouvez ajouter une station à la liste des favoris et la rappeler facilement.

- 1 Appuyez sur [▲], [▼] pour sélectionner une station à ajouter, puis appuyez sur [OK].**
 - 2 Appuyez sur [MENU].**
 - 3 Appuyez sur [▲], [▼] de façon répétée pour choisir "Add Favourites" puis appuyez sur [OK].**
- "Added" s'affiche après l'enregistrement.

Appel de la station favorite

- 1 Appuyez sur [▲], [▼] de façon répétée pour sélectionner "Favorites" puis appuyez sur [OK].**
 - "Favorites" s'affiche sur la première couche. Appuyez sur [RETURN] pour revenir au dossier précédent.
 - 2 Appuyez sur [▲], [▼] pour sélectionner la station, puis appuyez sur [OK].**
- "Empty" s'affiche si aucun contenu n'est enregistré dans la liste des favoris.

Supprimer une station favorite "Delete Favourites"

- 1 Appuyez sur [▲], [▼] de façon répétée pour sélectionner "Favorites" puis appuyez sur [OK].**
 - "Favorites" s'affiche sur la première couche. Appuyez sur [RETURN] pour revenir au dossier précédent.
- 2 Appuyez sur [▲], [▼] pour sélectionner la station à supprimer de la liste des favoris.**
- 3 Appuyez sur [MENU].**
- 4 Appuyez sur [▲], [▼] de façon répétée pour choisir "Delete Favourites" puis appuyez sur [OK].**
- 5 Appuyez sur [▲], [▼] pour choisir "Yes" puis appuyez sur [OK].**

- “Deleted” s’affiche après la suppression.
- “Empty” s’affiche si aucune station n’est enregistrée dans la liste des favoris.

Opérations utilisant l’application dédiée “Technics Audio Center”

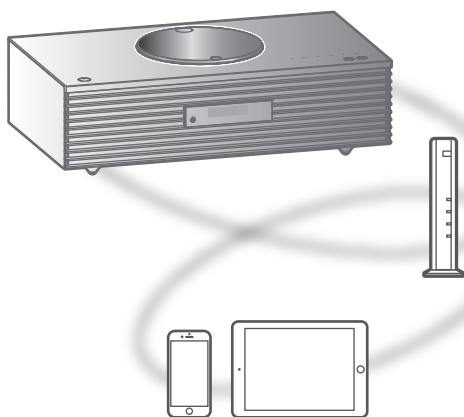
Si vous installez l’application dédiée “Technics Audio Center” (gratuite) sur votre tablette/smartphone, vous pouvez actionner cette unité en utilisant une grande variété de fonctions.

Pour plus de détails, accédez à :

www.technics.com/support/

Utilisation de AirPlay

Vous pouvez lire de la musique stockée sur un appareil iOS, etc. avec AirPlay.



■ Préparation

- Terminez la configuration réseau. (⇒ 28)
- Connectez le périphérique iOS ou le PC sur le même réseau que cet appareil.

1 (Périphérique iOS)

Démarrez l'application "Music" (ou iPod).

(PC)

Démarrez "iTunes".

2 Choisissez "Technics-SC-C70MK2-****"*1, 2 à partir de l'icône AirPlay (par exemple, .

- Si le nom du périphérique est réglé dans l'application "Google Home", ce nom s'affiche.

3 Démarrez la lecture.

- Contrôlez la configuration du volume avant de démarrer la lecture.
- Lorsque AirPlay est utilisé pour la première fois, il se peut que le volume soit réglé au maximum. La lecture commencera avec un léger retard.

*1 : "****" représente un numéro unique pour chaque système.

*2 : Le nom du périphérique peut être changé à partir de "Nom de cette unité sur le réseau". (⇒ 35)

Commandes durant la lecture

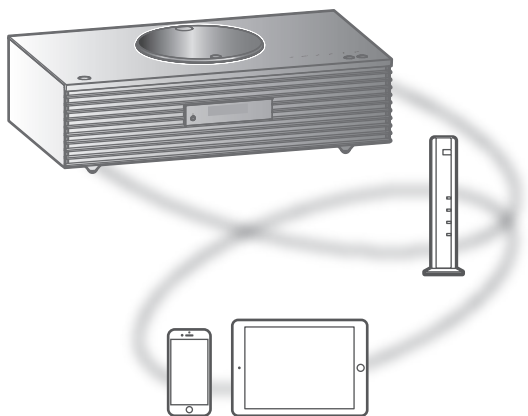
Pause	[■] [▶/] • Appuyez à nouveau sur [▶/] pour continuer.
Saut	[⏮] [⏭]
Afficher les informations disponibles	[INFO] • Appuyez plusieurs fois pour passer d'une information à une autre.

- Vous pouvez aussi effectuer ces opérations sur l'appareil iOS/le PC connecté.

Remarque

- Le volume est changé sur le périphérique iOS ou iTunes et est appliqué à cette unité. (Référez-vous à l'aide de iTunes pour connaître les paramètres nécessaires dans iTunes).
- La lecture d'autres sources audio s'arrête et la sortie AirPlay est prioritaire.
- Avec certaines versions de iOS et de iTunes, il se peut qu'il ne soit pas possible de redémarrer la lecture AirPlay si le sélecteur est changé ou si l'unité est mise en veille pendant la lecture AirPlay. Dans ce cas, choisissez un périphérique différent depuis l'icône AirPlay de l'application Musique ou iTunes puis sélectionnez à nouveau cette unité en tant que haut-parleurs de sortie.
- AirPlay ne fonctionne pour la lecture de vidéos sur iTunes.

Lecture audio à l'aide de Spotify Connect



Utilisez votre téléphone, votre tablette ou votre ordinateur comme une télécommande pour contrôler Spotify.

Accédez à spotify.com/connect pour en savoir plus.

■ Préparation

- Terminez la configuration réseau. (⇒ 28)
 - Assurez-vous que le réseau est connecté à Internet.
- Connectez le périphérique à utiliser au réseau de cet appareil.

Remarque

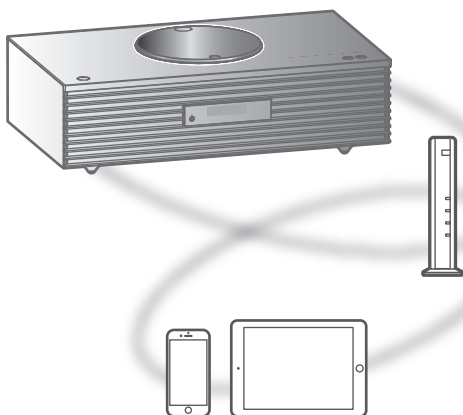
- Le nom de dispositif de cet appareil s'affichera ainsi "Technics-SC-C70MK2-****"*^{1, 2}.
 - Si le nom du périphérique est réglé dans l'application "Google Home", ce nom s'affiche.
 - Un enregistrement/une inscription est nécessaire.
 - Les services, icônes et caractéristiques sont sujets à modification.
- *1 : "****" représente un numéro unique pour chaque système.
- *2 : Le nom du périphérique peut être changé à partir de "Nom de cette unité sur le réseau". (⇒ 35)

Utilisation de TIDAL

Vous pouvez écouter de la musique à partir du service de streaming musical TIDAL sur cet appareil en utilisant l'application dédiée "Technics Audio Center" (gratuite) sur votre smartphone, tablette, etc.

Pour des détails sur TIDAL, visitez le site web suivant.

www.tidal.com



■ Préparation

- Installez la dernière version de "Technics Audio Center" sur votre appareil (smartphone, tablette, etc.). Pour plus de détails, accédez à : www.technics.com/support/
- Connectez cette unité et votre appareil sur lequel la "Technics Audio Center" a été installée au réseau connecté à Internet. Pour plus de détails, référez-vous aux instructions d'utilisation.
- Quand vous utilisez TIDAL pour la première fois, connectez-vous à TIDAL. Procédez comme suit pour vous connecter.
 - ① Démarrez la "Technics Audio Center" sur votre appareil (smartphone, tablette, etc.).
 - ② Sélectionnez "TIDAL" depuis "Technics Audio Center".
 - ③ Connectez-vous à TIDAL. (Si vous n'avez pas de compte, vous devez en créer un.)

1 Appuyez plusieurs fois sur [>SELECT<] pour sélectionner "TIDAL".

- Quand vous utilisez TIDAL pour la première fois, "Operate via App" s'affiche. Utilisez l'application dédiée "Technics Audio Center" pour entrer vos commandes.

2 Appuyez sur [▲], [▼] pour sélectionner un élément puis appuyez sur [OK].

- Répétez cette étape pour effectuer davantage de sélections.
- Appuyez sur [RETURN] pour revenir au dossier précédent.
- Les dossiers/contenus peuvent être affichés dans un ordre différent de celui de l'appareil connecté, en fonction de ses caractéristiques.

Remarque

- En fonction du pays ou de la région, il se peut que la lecture ne soit pas disponible.

Commandes durant la lecture

Arrêt	[■]
Pause	[▶/] • Appuyez à nouveau pour continuer.
Saut	[⏮] [⏭]
Rechercher	Pressez et maintenez enfoncé [⏮] ou [⏭].

Répéter la lecture "Repeat"

1 Appuyez sur [MENU].

2 Appuyez sur [▲], [▼] de façon répétée pour choisir "Repeat" puis appuyez sur [OK].

3 Appuyez sur [▲], [▼] pour sélectionner un élément puis appuyez sur [OK].

1-Track :

Ne joue que la piste sélectionnée, en boucle. ("1↻" s'affiche.)

All :

Toutes les pistes sont répétées. ("↻" s'affiche.)

- Le paramétrage est enregistré même lorsque la source d'entrée est commutée.

Lecture aléatoire

“Random”

- 1 Appuyez sur [MENU].**
 - 2 Appuyez sur [▲], [▼] de façon répétée pour choisir “Random” puis appuyez sur [OK].**
 - 3 Appuyez sur [▲], [▼] pour choisir “On” puis appuyez sur [OK].**
- “RND” s’affiche.
 - Toutes les pistes ne peuvent pas être lues. Réglez la lecture répétée (“All”).
 - Le paramétrage est enregistré même lorsque la source d’entrée est commutée.

Ajout d’une piste/d’un album/d’un artiste, etc. à la liste de favoris

“Add Favourites”

Vous pouvez ajouter une piste/un album/un artiste, etc. à la liste des favoris et rappeler le contenu facilement.

- 1 Appuyez sur [▲], [▼] pour sélectionner un contenu à ajouter, puis appuyez sur [OK].**
- Répétez cette étape pour effectuer davantage de sélections.
 - Appuyez sur [RETURN] pour revenir au dossier précédent.
 - Les dossiers/contenus peuvent être affichés dans un ordre différent de celui de l’appareil connecté, en fonction de ses caractéristiques.
- 2 Appuyez sur [MENU].**
 - 3 Appuyez sur [▲], [▼] de façon répétée pour choisir “Add Favourites” puis appuyez sur [OK].**
- “Added” s’affiche après l’enregistrement.

Rappel d'une piste/d'un album/ d'un artiste, etc. favori

- 1 Appuyez sur [▲], [▼] de façon répétée pour sélectionner "My Music" puis appuyez sur [OK].**
 - "My Music" s'affiche sur la première couche. Appuyez sur [RETURN] pour revenir au dossier précédent.
- 2 Appuyez sur [▲], [▼] pour sélectionner le contenu, puis appuyez sur [OK].**
 - "Empty" s'affiche si aucun contenu n'est enregistré dans la liste des favoris.

Suppression d'une piste/d'un album/d'un artiste "Delete Favourites"

- 1 Appuyez sur [▲], [▼] de façon répétée pour sélectionner "My Music" puis appuyez sur [OK].**
 - "My Music" s'affiche sur la première couche. Appuyez sur [RETURN] pour revenir au dossier précédent.
- 2 Appuyez sur [▲], [▼] pour sélectionner le contenu à supprimer de la liste des favoris.**
- 3 Appuyez sur [MENU].**
- 4 Appuyez sur [▲], [▼] de façon répétée pour choisir "Delete Favourites" puis appuyez sur [OK].**
- 5 Appuyez sur [▲], [▼] pour choisir "Yes" puis appuyez sur [OK].**
 - "Deleted" s'affiche après la suppression.
 - "Empty" s'affiche si aucun contenu n'est enregistré dans la liste des favoris.

Opérations utilisant l'application dédiée "Technics Audio Center"

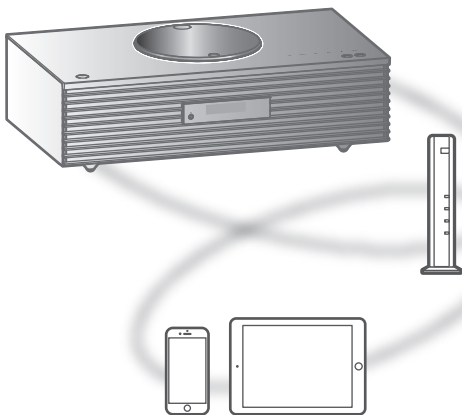
- Vous démarrez la lecture en utilisant "Technics Audio Center" sur votre tablette/smartphone.
- Si vous sélectionnez TIDAL dans "Technics Audio Center" sur votre tablette/smartphone, l'entrée passe automatiquement à TIDAL.
 - Pour plus de détails, accédez à : www.technics.com/support/

Utilisation de Deezer

Vous pouvez écouter de la musique à partir du service de streaming musical Deezer sur cet appareil en utilisant l'application dédiée "Technics Audio Center" (gratuite) sur votre smartphone, tablette, etc.

Pour des détails sur Deezer, visitez le site web suivant.

www.deezer.com



DEEZER

■ Préparation

- Installez la dernière version de "Technics Audio Center" sur votre appareil (smartphone, tablette, etc.).

Pour plus de détails, accédez à :
www.technics.com/support/

- Connectez cette unité et votre appareil sur lequel la "Technics Audio Center" a été installée au réseau connecté à Internet. Pour plus de détails, référez-vous aux instructions d'utilisation.
- Quand vous utilisez Deezer pour la première fois, connectez-vous à Deezer. Procédez comme suit pour vous connecter.

- ① Démarrez la "Technics Audio Center" sur votre appareil (smartphone, tablette, etc.).
- ② Sélectionnez "Deezer" depuis "Technics Audio Center".
- ③ Connectez-vous à Deezer. (Si vous n'avez pas de compte, vous devez en créer un.)

1 Appuyez plusieurs fois sur [>SELECT<] pour sélectionner "Deezer".

- Quand vous utilisez Deezer pour la première fois, "Operate via App" s'affiche. Utilisez l'application dédiée "Technics Audio Center" pour entrer vos commandes.

2 Appuyez sur [▲], [▼] pour sélectionner un élément puis appuyez sur [OK].

- Répétez cette étape pour effectuer davantage de sélections.
- Appuyez sur [RETURN] pour revenir au dossier précédent.
- Les dossiers/contenus peuvent être affichés dans un ordre différent de celui de l'appareil connecté, en fonction de ses caractéristiques.

Remarque

- Certaines opérations peuvent ne pas être disponibles en fonction du service de streaming de musique.

Commandes durant la lecture

Arrêt	[■]
Pause	[▶/] • Appuyez à nouveau pour continuer.
Saut	[◀◀] [▶▶]
Rechercher	Pressez et maintenez enfoncé [◀◀] ou [▶▶].

Répéter la lecture "Repeat"

1 Appuyez sur [MENU].

2 Appuyez sur [▲], [▼] de façon répétée pour choisir "Repeat" puis appuyez sur [OK].

3 Appuyez sur [▲], [▼] pour sélectionner un élément puis appuyez sur [OK].

1-Track :

Ne joue que la piste sélectionnée, en boucle.
("1↻" s'affiche.)

All :

Toutes les pistes sont répétées. ("↻" s'affiche.)

- Le paramétrage est enregistré même lorsque la source d'entrée est commutée.
- La lecture répétée peut ne pas être disponible selon le contenu.

Lecture aléatoire

"Random"

1 Appuyez sur [MENU].

2 Appuyez sur [▲], [▼] de façon répétée pour choisir "Random" puis appuyez sur [OK].

3 Appuyez sur [▲], [▼] pour choisir "On" puis appuyez sur [OK].

- "RND" s'affiche.
- Toutes les pistes ne peuvent pas être lues. Réglez la lecture répétée ("All").
- Le paramétrage est enregistré même lorsque la source d'entrée est commutée.
- La lecture aléatoire peut ne pas être disponible selon le contenu.

Ajout d'une piste/d'un album/d'un artiste, etc. à la liste de favoris

"Add Favourites"

Vous pouvez ajouter une piste/un album/un artiste, etc. à la liste des favoris et rappeler le contenu facilement.

1 Appuyez sur [▲], [▼] pour sélectionner un contenu à ajouter, puis appuyez sur [OK].

- Répétez cette étape pour effectuer davantage de sélections.
- Appuyez sur [RETURN] pour revenir au dossier précédent.
- Les dossiers/contenus peuvent être affichés dans un ordre différent de celui de l'appareil connecté, en fonction de ses caractéristiques.

2 Appuyez sur [MENU].

3 Appuyez sur [▲], [▼] de façon répétée pour choisir "Add Favourites" puis appuyez sur [OK].

- "Added" s'affiche après l'enregistrement.

Rappel d'une piste/d'un album/ d'un artiste, etc. favori

- 1 Appuyez sur [▲], [▼] de façon répétée pour sélectionner "My library" puis appuyez sur [OK].**
 - "My library" s'affiche sur la première couche. Appuyez sur [RETURN] pour revenir au dossier précédent.
- 2 Appuyez sur [▲], [▼] pour sélectionner le contenu, puis appuyez sur [OK].**
 - "Empty" s'affiche si aucun contenu n'est enregistré dans la liste des favoris.

Suppression d'une piste/d'un album/d'un artiste "Delete Favourites"

- 1 Appuyez sur [▲], [▼] de façon répétée pour sélectionner "My library" puis appuyez sur [OK].**
 - "My library" s'affiche sur la première couche. Appuyez sur [RETURN] pour revenir au dossier précédent.
- 2 Appuyez sur [▲], [▼] pour sélectionner le contenu à supprimer de la liste des favoris.**
- 3 Appuyez sur [MENU].**
- 4 Appuyez sur [▲], [▼] de façon répétée pour choisir "Delete Favourites" puis appuyez sur [OK].**
- 5 Appuyez sur [▲], [▼] pour choisir "Yes" puis appuyez sur [OK].**
 - "Deleted" s'affiche après la suppression.
 - "Empty" s'affiche si aucun contenu n'est enregistré dans la liste des favoris.

Opérations utilisant l'application dédiée "Technics Audio Center"

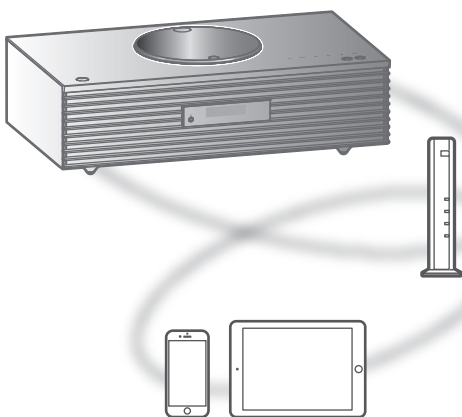
- Vous démarrez la lecture en utilisant "Technics Audio Center" sur votre tablette/smartphone.
- Si vous sélectionnez Deezer dans "Technics Audio Center" sur votre tablette/smartphone, l'entrée passe automatiquement à Deezer.
 - Pour plus de détails, accédez à : www.technics.com/support/

Utilisation Amazon Music

Vous pouvez écouter de la musique à partir du service de streaming musical Amazon Music sur cet appareil en utilisant l'application dédiée "Technics Audio Center" (gratuite) sur votre smartphone, tablette, etc.

Pour des détails sur Amazon Music, visitez le site web suivant.

www.amazonmusic.com



amazon music

■ Préparation

- Installez la dernière version de "Technics Audio Center" sur votre appareil (smartphone, tablette, etc.).

Pour plus de détails, accédez à :

www.technics.com/support/

- Connectez cette unité et votre appareil sur lequel la "Technics Audio Center" a été installée au réseau connecté à Internet. Pour plus de détails, référez-vous aux instructions d'utilisation.
- Quand vous utilisez Amazon Music pour la première fois, connectez-vous à Amazon Music. Procédez comme suit pour vous connecter.
 - ① Démarrez la "Technics Audio Center" sur votre appareil (smartphone, tablette, etc.).
 - ② Sélectionnez "Amazon Music" depuis "Technics Audio Center".
 - ③ Connectez-vous à Amazon Music. (Si vous n'avez pas de compte, vous devez en créer un.)

1 Appuyez plusieurs fois sur [>SELECT<] pour sélectionner "Amazon Music".

- Quand vous utilisez Amazon Music pour la première fois, "Operate via App" s'affiche. Utilisez l'application dédiée "Technics Audio Center" pour entrer vos commandes.

2 Appuyez sur [▲], [▼] pour sélectionner un élément puis appuyez sur [OK].

- Répétez cette étape pour effectuer davantage de sélections.
- Appuyez sur [RETURN] pour revenir au dossier précédent.
- Les dossiers/contenus peuvent être affichés dans un ordre différent de celui de l'appareil connecté, en fonction de ses caractéristiques.

Remarque

- Certaines opérations peuvent ne pas être disponibles en fonction du service de streaming de musique.

Commandes durant la lecture

Arrêt	[■]
Pause	[▶/] • Appuyez à nouveau pour continuer.
Saut	[◀◀] [▶▶]
Rechercher	Pressez et maintenez enfoncé [◀◀] ou [▶▶].

Répéter la lecture "Repeat"

1 Appuyez sur [MENU].

2 Appuyez sur [▲], [▼] de façon répétée pour choisir "Repeat" puis appuyez sur [OK].

3 Appuyez sur [▲], [▼] pour sélectionner un élément puis appuyez sur [OK].

1-Track :

Ne joue que la piste sélectionnée, en boucle.
("1↻" s'affiche.)

All :

Toutes les pistes sont répétées. ("↻" s'affiche.)

- Le paramétrage est enregistré même lorsque la source d'entrée est commutée.
- La lecture répétée peut ne pas être disponible selon le contenu.

Lecture aléatoire

“Random”

- 1 Appuyez sur [MENU].**
- 2 Appuyez sur [▲], [▼] de façon répétée pour choisir “Random” puis appuyez sur [OK].**
- 3 Appuyez sur [▲], [▼] pour choisir “On” puis appuyez sur [OK].**

- “RND” s’affiche.
- Toutes les pistes ne peuvent pas être lues. Réglez la lecture répétée (“All”).
- Le paramétrage est enregistré même lorsque la source d’entrée est commutée.
- La lecture aléatoire peut ne pas être disponible selon le contenu.

Opérations utilisant l’application dédiée

“Technics Audio Center”

Vous démarrez la lecture en utilisant “Technics Audio Center” sur votre tablette/smartphone.

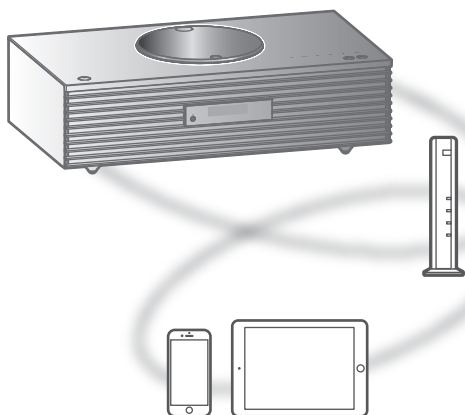
- Si vous sélectionnez Amazon Music dans “Technics Audio Center” sur votre tablette/smartphone, l’entrée passe automatiquement à Amazon Music.
- Pour plus de détails, accédez à :
www.technics.com/support/

Utilisation de Qobuz

Vous pouvez écouter de la musique à partir du service de streaming musical Qobuz sur cet appareil en utilisant l'application dédiée "Technics Audio Center" (gratuite) sur votre smartphone, tablette, etc.

Pour des détails sur Qobuz, visitez le site web suivant.

www.qobuz.com



■ Préparation

- Installez la dernière version de "Technics Audio Center" sur votre appareil (smartphone, tablette, etc.).

Pour plus de détails, accédez à :

www.technics.com/support/

- Connectez cette unité et votre appareil sur lequel la "Technics Audio Center" a été installée au réseau connecté à Internet. Pour plus de détails, référez-vous aux instructions d'utilisation.
- Quand vous utilisez Qobuz pour la première fois, connectez-vous à Qobuz. Procédez comme suit pour vous connecter.

- ① Démarrez la "Technics Audio Center" sur votre appareil (smartphone, tablette, etc.).
- ② Sélectionnez "Qobuz" depuis "Technics Audio Center".
- ③ Connectez-vous à Qobuz. (Si vous n'avez pas de compte, vous devez en créer un.)

1 Appuyez plusieurs fois sur [>SELECT<] pour sélectionner "Qobuz".

- Lorsque "Operate via App" est affiché, utilisez l'application dédiée "Technics Audio Center" pour entrer vos commandes.

2 Appuyez sur [▲], [▼] pour sélectionner un élément puis appuyez sur [OK].

- Répétez cette étape pour effectuer davantage de sélections.
- Appuyez sur [RETURN] pour revenir au dossier précédent.
- Les dossiers/contenus peuvent être affichés dans un ordre différent de celui de l'appareil connecté, en fonction de ses caractéristiques.

Remarque

- En fonction du pays ou de la région, il se peut que la lecture ne soit pas disponible.

Commandes durant la lecture

Arrêt	[■] (Retourne à la liste.)
Pause	[▶/] • Appuyez à nouveau pour continuer.
Saut	[◀◀] [▶▶]
Rechercher	Pressez et maintenez enfoncé [◀◀] ou [▶▶].

Répéter la lecture "Repeat"

1 Appuyez sur [MENU].

2 Appuyez sur [▲], [▼] de façon répétée pour choisir "Repeat" puis appuyez sur [OK].

3 Appuyez sur [▲], [▼] pour sélectionner un élément puis appuyez sur [OK].

1-Track :

Ne joue que la piste sélectionnée, en boucle.
("1↻" s'affiche.)

All :

Toutes les pistes sont répétées.
("↻" s'affiche.)

- Le paramétrage est enregistré même lorsque la source d'entrée est commutée.

Lecture aléatoire

“Random”

- 1 Appuyez sur [MENU].**
- 2 Appuyez sur [▲], [▼] de façon répétée pour choisir “Random” puis appuyez sur [OK].**
- 3 Appuyez sur [▲], [▼] pour choisir “On” puis appuyez sur [OK].**
 - “RND” s’affiche.
 - Durant la lecture aléatoire, vous pouvez ne pas retourner à la piste précédente.
 - Le paramétrage est enregistré même lorsque la source d’entrée est commutée.

Ajout d’une piste/d’un album/d’un artiste, etc. à la liste de favoris

“Add Favourites”

- 1 Appuyez sur [▲], [▼] pour sélectionner un contenu à ajouter, puis appuyez sur [OK].**
 - Répétez cette étape pour effectuer davantage de sélections.
 - Appuyez sur [RETURN] pour revenir au dossier précédent.
 - Les dossiers/contenus peuvent être affichés dans un ordre différent de celui de l’appareil connecté, en fonction de ses caractéristiques.
- 2 Appuyez sur [MENU].**
- 3 Sélectionnez “Add Favourites” puis appuyez sur [OK].**
 - “Added” s’affiche après l’enregistrement.

Rappel d'une piste/d'un album/ d'un artiste, etc. favori

- 1 Appuyez sur [▲], [▼] de façon répétée pour sélectionner "Favorites" puis appuyez sur [OK].**
 - "Favorites" s'affiche sur la première couche. Appuyez sur [RETURN] pour revenir au dossier précédent.
 - Sélectionnez "Playlists" pour rappeler la liste de lecture favorite.
- 2 Appuyez sur [▲], [▼] pour sélectionner le contenu, puis appuyez sur [OK].**
 - "Empty" s'affiche si aucun contenu n'est enregistré dans la liste des favoris.

Suppression d'une piste/d'un album/d'un artiste "Delete Favourites"

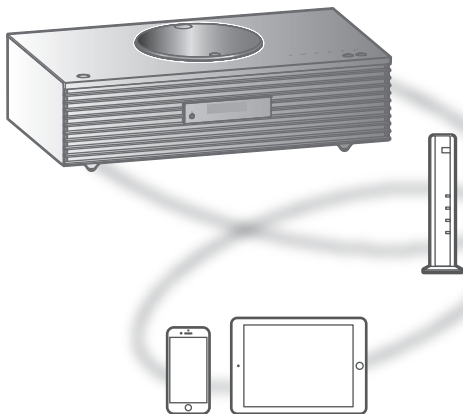
- 1 Appuyez sur [▲], [▼] pour sélectionner le contenu à supprimer de la liste des favoris.**
- 2 Appuyez sur [MENU].**
- 3 Sélectionnez "Delete Favourites" puis appuyez sur [OK].**
- 4 Appuyez sur [▲], [▼] pour choisir "Yes" puis appuyez sur [OK].**
 - "Deleted" s'affiche après la suppression.

Opérations utilisant l'application dédiée "Technics Audio Center"

Vous démarrez la lecture en utilisant "Technics Audio Center" sur votre tablette/smartphone.

- Si vous sélectionnez Qobuz dans "Technics Audio Center" sur votre tablette/smartphone, l'entrée passe automatiquement à Qobuz.
- Pour plus de détails, accédez à : www.technics.com/support/

Écouter de la musique avec une application activée par Google Cast



Cet appareil est compatible avec les applications activées par Google Cast. Pour des informations détaillées sur les applications activées par Google Cast, accédez à :

g.co/cast/apps

■ Préparation

- Terminez la configuration réseau. (⇒ 28)
 - Assurez-vous que le réseau est connecté à Internet.
- Installez une application activée par Google Cast sur votre périphérique (smartphone, tablette, etc.).
- Connectez le périphérique au réseau actuellement utilisé à domicile.

1 Démarrez l'application activée par Google Cast sur votre périphérique (smartphone, tablette, etc.) et sélectionnez cet appareil comme périphérique connecté.

- La source d'entrée est automatiquement commutée sur "Casting".

2 Écouter de la musique.

Les services de streaming de musique ne sont pas tous disponibles dans tous les pays/régions. Une inscription/un abonnement peut être nécessaire, ou des frais peuvent être facturés pour utiliser de tels services. Les services sont susceptibles d'être modifiés ou interrompus. Pour des détails, consultez le site Web des services de streaming de musique individuels.

Remarque importante :

Avant de mettre cet appareil au rebut ou de le transférer à un tiers, veuillez à vous déconnecter de vos comptes de services de streaming de musique afin d'empêcher toute utilisation non autorisée de vos comptes.

Utilisation de l'entrée auxiliaire

Vous pouvez raccorder un lecteur audio portable, etc. avec un câble audio analogique (non fourni) à cet appareil et écouter de la musique.



Câble audio analogique
(ϕ 3,5 mm)
(non fourni)



Lecteur audio portable, etc.

- 1 Débranchez le cordon d'alimentation secteur.
- 2 Raccordez cet appareil et un lecteur audio portable, etc.
- 3 Branchez le cordon d'alimentation secteur à cette unité. (\Rightarrow 27)
- 4 Appuyez sur [⏻] pour allumer cette unité.
- 5 Appuyez plusieurs fois sur [>SELECT<] pour sélectionner "AUX".
- 6 Démarrez la lecture sur l'appareil connecté.

Réglez le volume "Input Level"

Si le volume de l'entrée auxiliaire est élevé, sélectionner le mode "Low" peut améliorer le niveau sonore.

- 1 Appuyez sur [MENU].**
- 2 Appuyez sur [OK].**
- 3 Appuyez sur [▲], [▼] de façon répétée pour choisir "Low" puis appuyez sur [OK].**

Remarque

- Le réglage d'usine par défaut est "High".

Paramètres

Utilisation de la fonction des favoris	90
Enregistrement de votre station ou liste de lecture [FAV]	90
Réglage du son	91
Réglage des BASS/MID/TREBLE "Tone Control"	91
Ajustement de la qualité sonore en fonction de l'emplacement d'installation "Space Tune"	92
Lecture d'un son audio plus naturel "RE-MASTER"	92
Minuterie de mise en veille "SLEEP"	92
Horloge et programmateur.....	93
Programmation de l'horloge "CLOCK"	93
Programmateur de lecture	94
Autres paramètres	96
Fonction Extinction Auto "Auto Off"	96
Fonction de gradation auto "Auto DIMMER"	97
Éclairage sur le capot supérieur "ILLUMINATION"	97
Réglage du bruit de fonctionnement "Beep"	97
Affichage de l'horloge en mode veille "Standby Display"	97
Veille réseau "Standby Mode"	98
Configuration réseau "Network"	98
Modification de l'encodage des caractères "E Asian Character"	99

Réglage du commutateur tactile "Touch Switch"	99
Changer d'indicateur d'horloge "CLOCK Indication"	99
Vérification du nom de modèle "Model No."	99
Vérification de la version du micrologiciel "F/W Version"	99
Mises à jour du microprogramme "F/W Update"	100

🔄 Table des matières ...	04
--------------------------	----

Utilisation de la fonction des favoris

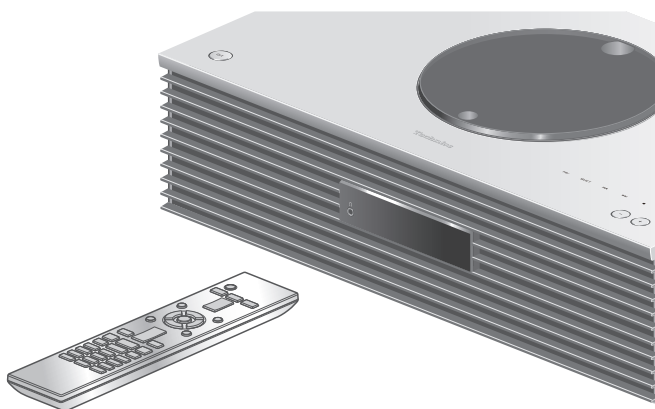
Enregistrement de votre station ou liste de lecture [FAV]

Vous pouvez enregistrer votre station ou liste de lecture favorite (DAB/DAB+, FM, Internet Radio, Podcasts, etc.) et y accéder facilement en appuyant sur [FAV]. (Vous pouvez également vous enregistrer en appuyant sur [FAV] sur le commutateur tactile.)

- 1 Permutez la source d'entrée (DAB/DAB+, FM, Internet Radio, Podcasts, etc.).**
 - 2 Appuyez sur [FAV] et maintenir enfoncé pendant la lecture de la station ou liste de lecture favorite.**
 - L'écran d'enregistrement s'affiche.
 - 3 Appuyez sur [▲], [▼] pour sélectionner le numéro (1 - 9) pour l'enregistrement puis appuyez sur [OK].**
 - "Memorised" s'affiche quand l'enregistrement est terminé. (Vérifiez que la station est diffusée si "Failed" est affiché.)
 - Une station préalablement enregistrée est remplacée quand une autre station est sélectionnée sur le même numéro.
- Pour annuler cette programmation au milieu, appuyez sur [RETURN].

Chargement de la station favorite

- 1 Appuyez sur [FAV].**
- 2 Appuyez sur le numéro enregistré (1 - 9) puis appuyez sur [OK].**
 - Vous pouvez aussi charger la station en appuyant plusieurs fois sur [FAV]. (Passe sur la station enregistrée.)
 - La source d'entrée devient automatiquement la station enregistrée.
 - "Empty" s'affiche si aucun contenu n'est enregistré dans la liste des favoris.



- 1 Appuyez sur [SETUP].
- 2 Appuyez sur [▲], [▼] de façon répétée pour choisir le menu puis appuyez sur [OK].
- 3 Appuyez sur [▲], [▼], [◀], [▶] pour configurer et appuyez sur [OK].

Réglage des BASS/MID/TREBLE "Tone Control"

Vous pouvez régler la tonalité de cette unité. Chaque plage de tonalité (BASS/MID/TREBLE) peut être réglée.

- Pour activer cette fonction, choisissez "On (adjustment)".
- Chaque niveau peut être réglé entre "- 10" et "+ 10".
- "TONE" est affiché après les réglages.

Ajustement de la qualité sonore en fonction de l'emplacement d'installation "Space Tune"

Vous pouvez ajuster la qualité sonore en fonction de l'emplacement d'installation (près du mur ou du coin de la pièce).

Free :

Aucun objet (mur ou autres) autour de l'appareil

Wall :

Il y a un mur derrière cet appareil.

Corner :

L'appareil est dans le coin de la pièce.

Remarque

- À l'aide de l'application iOS dédiée "Technics Audio Center" (gratuite), vous pouvez mesurer l'emplacement entre votre appareil iOS et cette unité. Réglez "Space Tune" sur "Measured" après avoir mesuré avec l'appareil iOS. Pour plus de détails, accédez à : www.technics.com/support/

Lecture d'un son audio plus naturel "RE-MASTER"

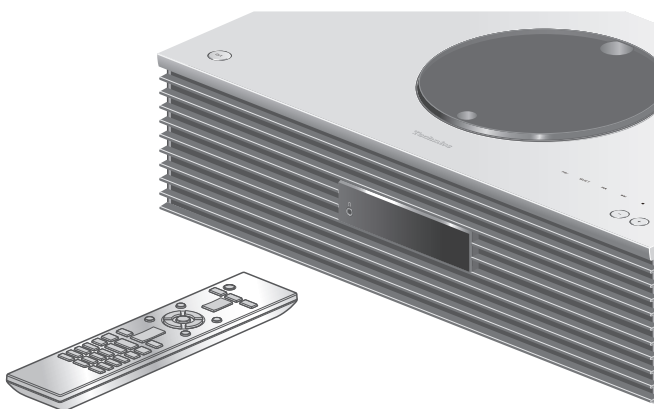
La remastérisation élargit la bande de lecture et permet d'obtenir une profondeur de bits supérieure pour reproduire des sons naturels et expansifs proche des sources musicales originales.

- Le réglage d'usine par défaut est "Off".
- Selon le contenu, le son peut ne pas être retravaillé même avec un réglage sur "On".

Minuterie de mise en veille "SLEEP"

La minuterie de sommeil peut mettre l'unité en veille après un délai défini. (30 minutes/60 minutes/90 minutes/120 minutes/Off)

- "SLEEP" est affiché après les réglages.
- La minuterie de mise en veille arrive toujours en premier. Veillez à ne pas configurer un chevauchement des minuteries.



- 1 Appuyez sur [SETUP].
- 2 Appuyez sur [▲], [▼] de façon répétée pour choisir le menu puis appuyez sur [OK].
- 3 Appuyez sur [▲], [▼], [◀], [▶] pour configurer et appuyez sur [OK].

Programmation de l'horloge "CLOCK"

L'heure s'affiche pendant 20 secondes en sélectionnant "CLOCK". (Appuyez sur [OK] pour accéder à l'écran de réglage de l'horloge.) Appuyez sur [▲], [▼] pour régler l'heure à l'écran de réglage de l'horloge/date.

- Pour régler l'horloge avec les boutons numériques par exemple) 16:05
[1] > [6] > [0] > [5]
- Pression sur [◀], [▶] pour régler la date et le type d'horloge (AM/PM).

Remarque

- L'horloge est réinitialisée en cas de coupure de courant ou si le câble d'alimentation secteur est débranché.
- Réglez l'horloge régulièrement pour en maintenir la précision.
- À l'aide de l'application dédiée "Technics Audio Center" (gratuite) sur votre tablette/smartphone, vous pouvez mettre à jour les informations temporelles de cet appareil.
Pour plus de détails, accédez à :
www.technics.com/support/

Programmateur de lecture

Vous pouvez régler le programmateur sur cet appareil afin qu'il s'allume à une heure définie chaque jour.

■ Préparation

- Réglez l'horloge. (⇒ 93)
- Préparez la source musicale sélectionnée (CD, radio, appareil USB, etc.)
- Syntonisez la station/la chaîne (pour la radio).

Remarque

- À l'aide de l'application dédiée "Technics Audio Center" (gratuite) sur votre tablette/smartphone, vous pouvez aussi régler la minuterie. Pour plus de détails, accédez à : www.technics.com/support/

Activation du programmateur "Play Timer Setting"

- ① Définissez le volume voulu.
- ② Appuyez sur [▲], [▼] pour sélectionner "On" puis appuyez sur [OK] pour mémoriser le volume.
 - L'icône d'horloge s'affiche.
 - "Adjust CLOCK" s'affiche quand l'horloge n'est pas réglée.
 - "Adjust Play Timer" s'affiche quand le programmateur n'est pas réglé.
- ③ Mettez l'unité en veille.
 - Le programmateur est activé après la mise de l'appareil en mode veille.
 - À l'heure prévue, la source musicale commence à être lue à faible volume et le volume augmente progressivement jusqu'au niveau prédéfini.
 - Pour désactiver le programmateur, sélectionnez "Off" à l'étape 2 (plus haut).

Remarque

- Cependant, cet appareil peut être utilisé normalement même après que le programmateur a été activé.
 - Mettre l'appareil en mode veille avant l'heure de démarrage du programmateur.
 - Même si la source audio ou le volume a changé, le programmateur utilise malgré tout la source audio et le volume qui ont été définis lors de l'activation du programmateur.
- Vous pouvez programmer la lecture à répétition pour "CD" ou "USB". La station favorite enregistrée par [FAV] peut aussi être lue.
- Pour régler le volume quand le programmateur est activé, faites passer "Play Timer Setting" de "Off" à "On" après avoir sélectionné le volume.

- Après avoir lancé le programmateur, cette unité est automatiquement éteinte à l'heure de fin, même en utilisant cette unité comme d'habitude.

Réglage du programmateur

"Play Timer Adj."

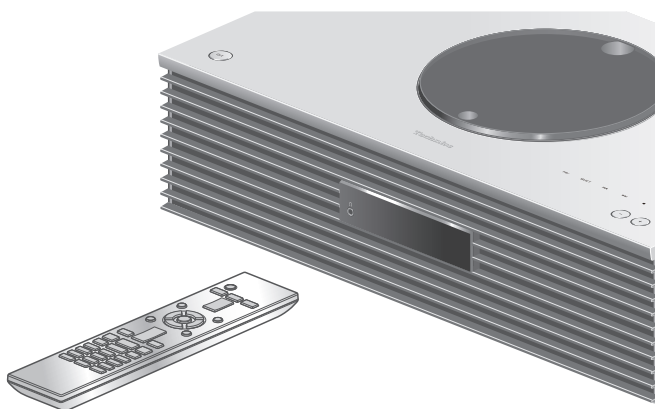
Les réglages actuels s'affichent en sélectionnant "Play Timer Adj." et en appuyant sur [OK]. Appuyez à nouveau sur [OK] pour accéder à l'écran de réglage du programmateur. L'écran commence à clignoter.

- ① Appuyez sur [▲], [▼] ou sur les touches numériques pour régler l'heure de démarrage, puis appuyez sur [OK].
 - ② Appuyez sur [▲], [▼] ou sur les touches numériques pour régler l'heure de fin, puis appuyez sur [OK].
 - ③ Appuyez sur [▲], [▼] pour sélectionner la source musicale, le volume, le jour de la semaine puis appuyez sur [OK].
- Le réglage de répétition est comme suit.
"Everyday" : Même heure chaque jour
"Once" : Une fois
"SAT, SUN" : Tous les samedis et dimanches
"MON to FRI" : Du lundi au vendredi

■ Pour afficher les paramètres du programmateur

Après le réglage, vous pouvez confirmer l'heure du réglage, la source de musique, etc. en sélectionnant "Play Timer Adj." puis en appuyant sur [OK].

- Vous pouvez également les confirmer en veille, en appuyant sur [INFO].



- 1 Appuyez sur [SETUP].
- 2 Appuyez sur [▲], [▼] de façon répétée pour choisir le menu puis appuyez sur [OK].
- 3 Appuyez sur [▲], [▼], [◀], [▶] pour configurer et appuyez sur [OK].

Fonction Extinction Auto "Auto Off"

Quand le paramètre est réglé sur "On", cette unité entre automatiquement en veille pour l'économie d'énergie, en l'absence d'émission de son et d'utilisation, comme des pressions sur des boutons, etc., pendant environ 20 minutes.

- Quand la source d'entrée est "DAB/DAB+" ou "FM", cette fonction est inopérante.
- Le réglage d'usine par défaut est "On". Pour désactiver cette fonction, choisissez "Off".

Remarque

- Le paramètre est enregistré même si l'appareil est éteint puis rallumé.
- "Auto Off" s'affiche 3 minutes avant que l'appareil ne s'éteigne.
- Le réglage sur "Off" (désactivation) peut augmenter la consommation d'énergie de cette unité.

Fonction de gradation auto

“Auto DIMMER”

Quand le paramètre est réglé sur “On”, cet appareil permet de régler temporairement la luminosité de l'écran, de l'indicateur de puissance, etc., s'il n'y a pas d'émission de son sans opération telle que l'appui sur des boutons, etc. pendant environ 20 minutes.

- Le réglage d'usine par défaut est “On”.

Éclairage sur le capot supérieur

“ILLUMINATION”

Le capot supérieur s'éclaire lorsque cette unité est allumée. (La lumière du capot supérieur s'éteint lorsque le capot est ouvert).

- Le réglage d'usine par défaut est “Mode2”. Pour désactiver cette fonction, choisissez “Off”.

Mode1 :

Le capot supérieur est toujours éclairé.

Mode2 :

Le capot supérieur s'allume uniquement si un CD lisible est inséré et que la source d'entrée est “CD”.

Réglage du bruit de fonctionnement

“Beep”

Vous pouvez activer/désactiver le bip sonore qui réagit à l'utilisation du commutateur tactile.

- Le réglage d'usine par défaut est “On”. Pour désactiver cette fonction, sélectionnez “Off”.

Affichage de l'horloge en mode veille

“Standby Display”

Vous pouvez programmer l'affichage de l'horloge en mode veille.

On (CLOCK) :

Affiche l'horloge en mode veille.

- L'indicateur d'horloge se déplace à intervalles réguliers.
- Lorsque l'écran est éteint en appuyant sur [DIMMER], l'horloge ne s'affiche pas. (L'horloge s'affiche pendant plusieurs secondes en appuyant sur [INFO].)

Off :

Aucun affichage (l'horloge s'affiche pendant plusieurs secondes en appuyant sur [INFO]).

- Le réglage d'usine par défaut est “Off”.

Veille réseau "Standby Mode"

Quand cette fonction est réglée sur "On", cet appareil s'allume automatiquement dans les cas suivants.

- Quand une connexion Bluetooth® est établie entre cet appareil et un périphérique Bluetooth® jumelé.
 - Lorsque des opérations de lecture sont effectuées sur cet appareil à partir d'un appareil connecté au réseau.
- Le réglage d'usine par défaut est "On". Pour désactiver cette fonction, choisissez "Off".

Configuration réseau "Network"

Configuration du Wi-Fi "Wi-Fi Menu"

La fonction Wi-Fi peut être activée ou désactivée.

- Le réglage d'usine par défaut est "On".

Affichage de l'icône de réseau "Network Indicator"

Réglez sur "Off" pour masquer l'icône de réseau (réseau local filaire / réseau local sans fil) de l'écran.

- Le réglage d'usine par défaut est "On".

Puissance du signal Wi-Fi "Signal Level"

Pour contrôler la puissance du signal Wi-Fi là où ce système se trouve.

- La force du signal est affichée comme 3 (max) - 2 - 1. Si l'indicateur affiche "2" ou "1", changez la position ou l'angle de votre routeur sans fil ou de ce système, et voyez si la connexion s'améliore.
- Si "0" est affiché, cela indique que le système ne peut pas établir de lien avec le routeur sans fil.

Modification de l'encodage des caractères "E Asian Character"

Vous pouvez modifier l'encodage des caractères du nom de la piste, du nom de l'artiste et des autres informations s'ils ne sont pas affichés comme ils devraient l'être.

Type 1(日本) :

La priorité est donnée au japonais. (par défaut)

Type 2(简体字) :

La priorité est donnée au chinois (simplifié).

Réglage du commutateur tactile "Touch Switch"

Activer/désactiver la commande par commutateur tactile.

- Le réglage d'usine par défaut est "On".

Changer d'indicateur d'horloge "CLOCK Indication"

Vous pouvez sélectionner le type d'indicateur d'horloge.

24-hour :

Horloge de 24 heures

12-hour :

Horloge de 12 heures

- Le réglage d'usine par défaut est "24-hour".

Vérification du nom de modèle "Model No."

Le nom du modèle s'affiche.

Vérification de la version du micrologiciel "F/W Version"

La version du micrologiciel installé est affichée.

Mises à jour du microprogramme "F/W Update"

À l'occasion, Panasonic édite un micrologiciel actualisé de cet appareil qui peut ajouter ou améliorer la manière de fonctionner d'un accessoire. Ces mises à jour sont disponibles gratuitement.

- Pour des informations sur la mise à jour, référez-vous au site Internet suivant.

www.technics.com/support/firmware/

Le téléchargement nécessite environ 15 minutes.

Ne débranchez pas le cordon d'alimentation secteur et ne mettez pas cette unité en veille pendant la mise à jour.

Ne déconnectez pas la clé USB pendant la mise à jour.

- La progression s'affiche sous la forme "Updating □ %" pendant la mise à jour. ("□" représente un nombre.)

Remarque

- En raison de mesures visant à résoudre des problèmes de sécurité, etc., il arrive que des opérations (minuteries, etc.) sur ce système soient arrêtées de force et que le micrologiciel soit mis à jour. Si vous ne voulez pas que le micrologiciel soit mis à jour de force, débranchez le câble LAN ou déconnectez-vous du réseau sans fil.
- Pendant le traitement de la mise à jour, aucune autre opération ne peut être effectuée.
- S'il n'y a aucune mise à jour, "Firmware is Up To Date" s'affiche. (Mise à jour non nécessaire.)
- La mise à niveau du micrologiciel peut réinitialiser les paramètres de l'appareil.

Mise à jour via Internet

■ Préparation

- Connectez cet appareil au réseau. (⇒ 28)
 - Assurez-vous que le réseau est connecté à Internet.

1 Appuyez sur [SETUP].

2 Appuyez sur [▲], [▼] de façon répétée pour choisir "F/W Update" puis appuyez sur [OK].

3 Appuyez sur [▲], [▼] pour choisir "Internet" puis appuyez sur [OK].

- 4 Appuyez sur [▲], [▼] pour sélectionner "Yes" puis appuyez sur [OK].**
 - La progression est affichée en tant que "Updating □ %" pendant la mise à jour. ("□" représente un nombre.)
 - Quand la mise à jour s'est effectuée avec succès, "Success" s'affiche.
- 5 Appuyez sur [⏻] pour allumer et éteindre cette unité.**

Mise à jour via mémoire flash USB

■ Préparation

- Téléchargez le micrologiciel le plus récent sur une clé USB. Pour plus de détails, référez-vous au site Internet suivant.

www.technics.com/support/firmware/

- 1 Connectez la clé USB avec le nouveau micrologiciel.**
- 2 Appuyez sur [SETUP].**
- 3 Appuyez sur [▲], [▼] de façon répétée pour choisir "F/W Update" puis appuyez sur [OK].**
- 4 Appuyez sur [▲], [▼] pour choisir "USB" puis appuyez sur [OK].**
- 5 Appuyez sur [▲], [▼] pour choisir "Yes" puis appuyez sur [OK].**
 - La progression est affichée en tant que "Updating □ %" pendant la mise à jour. ("□" représente un nombre.)
 - Quand la mise à jour s'est effectuée avec succès, "Success" s'affiche.
- 6 Appuyez sur [⏻] pour allumer et éteindre cette unité.**

Remarque

- Le téléchargement peut être plus long en fonction de la clé USB.

Autres

Guide de dépannage	103
Accumulation de chaleur de cet appareil	103
Le dernier micrologiciel est-il installé ?.....	103
Pour remettre tous les paramètres sur leurs réglages d'usine par défaut	104
Général	104
Disque.....	106
Radio	106
USB.....	107
Bluetooth®	107
Réseau	108
Service de streaming de musique	110
Télécommande.....	111
Commutateurs tactiles	111
Messages.....	111
Médias lisibles	115
Notes sur les CD	115
USB.....	116
À propos du Bluetooth®	117
Licences.....	118
Caractéristiques	120

🔄 Table des matières ... 04

Guide de dépannage

Avant de contacter l'assistance, effectuez les contrôles suivants. Si vous avez des doutes sur certains points, ou si les solutions fournies dans le guide suivant ne permettent pas de résoudre le problème, contactez votre revendeur pour connaître la marche à suivre.

Accumulation de chaleur de cet appareil

Cet appareil chauffe lorsqu'il est utilisé.

- Soyez prudent en touchant le bas de cette unité car il peut être très chaud. Pour l'installation ou l'entretien de l'unité, débranchez le cordon d'alimentation secteur et attendez au moins 3 minutes.

Le dernier micrologiciel est-il installé ?

Panasonic améliore de façon constante le micrologiciel de l'appareil afin de s'assurer que ses clients bénéficient d'une technologie de pointe.
(⇒ 100)

Pour remettre tous les paramètres sur leurs réglages d'usine par défaut

Si une des situations suivantes se produit, réinitialisez la mémoire :

- Aucune réponse lorsque les touches sont actionnées.
- Si vous désirez effacer et réinitialiser le contenu de la mémoire.

1 Appuyez sur [SETUP].

2 Appuyez sur [▲], [▼] de façon répétée pour choisir "Initialization" puis appuyez sur [OK].

3 Appuyez sur [▲], [▼] pour choisir "Yes" puis appuyez sur [OK].

- Un écran de confirmation s'affiche. Sélectionnez "Yes" dans les étapes suivantes pour rétablir les valeurs par défaut pour tous les paramètres.

4 Appuyez sur [▲], [▼] pour choisir "Yes" puis appuyez à nouveau sur [OK].

Remarque

- Si le menu de configuration n'est pas accessible, débranchez le cordon d'alimentation secteur puis rebranchez-le en le pressant et en le maintenant [⏻/⏻] après environ 3 minutes, ou plus, afin de rétablir tous les réglages d'usine par défaut. ("Initialized" s'affiche.)

Général

L'unité ne fonctionne pas.

Les opérations ne sont pas effectuées de manière correcte.

- L'un des appareils de sécurité de l'unité, etc. est peut-être activé.
 - ① Appuyez sur [⏻/⏻]], sur l'unité, pour la mettre en veille.
 - Si l'unité ne se met pas en veille, appuyez sur [⏻/⏻] sur l'unité pendant au moins 5 secondes. La mise en veille de l'unité est forcée. Sinon, déconnectez le cordon d'alimentation secteur, attendez au moins 3 minutes, puis rebranchez-le.
 - ② Appuyez sur [⏻/⏻] sur l'unité pour la mettre en marche. (Cette unité peut prendre un certain temps pour s'allumer.)
 - Si l'unité ne fonctionne toujours pas, consultez le concessionnaire.
- La télécommande ne fonctionne peut-être pas correctement. (⇒ 111)
- Le fonctionnement du commutateur tactile est peut-être désactivé. Contrôlez le paramètre. (⇒ 99)

Un son de “bourdonnement” peut être émis au cours de la lecture.

- Le cordon d'alimentation secteur d'un autre appareil ou une lumière fluorescente se trouve près des câbles. Éteignez les autres appareils ou éloignez-les des câbles de cet appareil.
- Un champ fortement magnétique situé près d'un téléviseur ou d'un autre appareil peut nuire à la qualité sonore. Gardez l'appareil loin de ce genre d'endroit.
- Les enceintes peuvent émettre un bruit si un périphérique proche émet des ondes radio puissantes, comme lorsqu'un téléphone mobile reçoit un appel.

Pas de son.

- Contrôlez le volume de l'appareil et du périphérique connecté.
- Vérifiez pour voir si le branchement des câbles aux prises d'entrée et de sortie est incorrect. Si c'est le cas, mettez cette unité en veille et rebranchez correctement les câbles.
- Vérifiez pour voir si la source d'entrée correcte est sélectionnée.
- Insérez les connecteurs des câbles à raccorder complètement.
- La lecture d'un contenu multicanal n'est pas prise en charge.
- La borne d'entrée audio numérique de cette unité ne peut détecter que les signaux PCM linéaires. Pour plus de détails, référez-vous au mode d'emploi du périphérique.

La lecture ne démarre pas.

- En fonction de votre environnement ou des périphériques raccordés, cela peut prendre un certain temps.
- Vérifiez si le format du fichier est compatible. Concernant les formats compatibles, référez-vous à “Formats des fichiers”. (⇒ 124)

Cette unité se met automatiquement en veille.

- Est-ce que la fonction d'arrêt automatique est active ? (⇒ 96)
- Cette unité inclut un circuit de protection contre les dommages causés par l'accumulation de chaleur. Lorsque vous utilisez cette unité à un niveau de volume élevé pendant une période prolongée, elle peut s'éteindre automatiquement. Attendez que l'unité refroidisse avant de la rallumer. (Pendant environ 3 minutes)

Les paramètres sont réinitialisés sur les paramètres usine par défaut.

- La mise à niveau du micrologiciel peut réinitialiser les paramètres.

Disque

L'affichage est incorrect ou la lecture ne démarre pas.

- Assurez-vous que le disque est compatible avec cet appareil. (⇒ 115)
- Il y a de l'humidité sur la lentille. Attendez environ une heure et essayez de nouveau.
- Les CD-R et CD-RW non finalisés ne peuvent pas être lus.
- Les formats WMA/MP3 ne sont pas pris en charge. Consultez "Notes sur les CD" (⇒ 115) pour avoir des informations sur les disques que cette unité peut lire.

La lecture prend du temps pour démarrer.

- Cela peut prendre du temps pour que le disque se charge s'il possède beaucoup de pistes.

Radio

La réception DAB+ est mauvaise.

- Tenez l'antenne à l'écart des ordinateurs, des téléviseurs, des autres câbles et cordons.
- Utilisez une antenne d'extérieur (⇒ 26).

Un bruit de fond ou des grésillements se font entendre lors de l'écoute d'une émission de radio.

- Assurez-vous que l'antenne est correctement branchée. (⇒ 26)
- Ajustez la position de l'antenne.
- Laissez une certaine distance entre l'antenne et le câble d'alimentation secteur.
- Utilisez une antenne d'extérieur en cas de présence de bâtiments ou de montagnes dans les environs. (⇒ 26)
- Éteignez la TV ou les autres lecteurs audio ou les séparer de l'appareil.
- Tenez l'appareil éloigné des téléphones portables en cas d'interférences.

USB

Impossible de lire la clé USB ou son contenu.

- Le format de la clé USB ou son contenu n'est pas compatible avec cet appareil. (⇒ 116)

Il n'y a aucune réponse lorsque [▶/||] est actionné.

- Déconnectez le périphérique USB puis reconnectez-le. Sinon, mettez l'unité en veille et rallumez-la.

La clé USB à mémoire flash est lente.

- La lecture d'un fichier volumineux ou d'une clé USB à mémoire flash de grande capacité peut prendre du temps.
- Cela peut prendre du temps s'il y a beaucoup de pistes ou de dossiers dessus.

Impossible de lire les informations correctement.

- Les noms de piste, entre autres, peuvent ne pas s'afficher correctement.

Bluetooth®

L'appairage ne peut pas se poursuivre.

- Vérifiez l'état du Bluetooth® du périphérique.

Le dispositif ne peut pas être connecté.

- L'appairage du dispositif a échoué ou l'enregistrement a été remplacé. Essayez de nouveau l'appairage du dispositif. (⇒ 50)
- Cet appareil pourrait être connecté à un dispositif différent. Déconnectez l'autre dispositif et essayez de nouveau l'appairage du dispositif.

Le dispositif est connecté mais le son n'est pas perçu à travers cet appareil.

- Pour les périphériques avec Bluetooth® intégré, vous devez configurer la sortie audio sur "SC-C70MK2-****" manuellement. Lisez le mode d'emploi du périphérique pour plus de détails.

Le son est coupé.

- L'appareil se trouve hors de la plage de communication de 10 m. Approchez l'appareil Bluetooth® de ce système.
- Retirez tout obstacle entre ce système et l'appareil.
- Les autres appareils utilisant une bande de fréquence 2,4 GHz (routeur sans fil, micro-ondes, téléphones sans fil, etc.) créent des interférences. Approchez l'appareil Bluetooth® de ce système et éloignez-le des autres appareils.
- Sélectionnez "Mode1" pour une communication stable. (⇒ 51)

Impossible de se connecter au réseau.

- Vérifiez les paramètres et la connexion réseau. (⇒ 28)
- Si le réseau est invisible, rendez-le visible tout en le configurant pour cette unité ou effectuez une connexion LAN filaire.
- La sécurité Wi-Fi du système prend en charge le WPA2™. Votre routeur sans fil doit donc être compatible WPA2™. Pour obtenir plus de détails sur les types de sécurité pris en charge par votre routeur et la façon de modifier les paramètres, référez-vous au mode d'emploi ou contactez votre fournisseur d'accès Internet.
- Assurez-vous que la fonction multicast du routeur sans fil est active.
- L'environnement du réseau local sans fil ou des interférences radio dans votre zone peuvent provoquer un problème de connexion. Dans ce cas, essayez une autre méthode de connexion. Si le problème persiste, réalisez une connexion de réseau local câblé. (⇒ 30)
- Le câble réseau doit être branché ou débranché lorsque le cordon d'alimentation secteur est débranché.

Impossible de choisir ce système comme hautparleurs de sortie.

- Assurez-vous que les périphériques sont connectés au même réseau que cette unité.
- Reconnectez les périphériques au réseau.
- Éteignez le routeur sans fil avant de le rallumer.
- Mettez cette unité en veille avant de la rallumer puis choisissez à nouveau ce système comme hautparleurs de sortie.

La lecture ne démarre pas.

Le son est coupé.

- Si vous utilisez la bande 2,4 GHz sur le routeur sans fil, en même temps que d'autres périphériques 2,4 GHz, comme des micro-ondes, des téléphones sans fil, etc., il est possible que des interruptions de connexion se produisent. Augmentez la distance entre cette unité et les appareils en question.
 - Si votre routeur sans fil prend en charge la bande 5 GHz, essayez d'utiliser la bande 5 GHz.
- Ne placez pas ce système à l'intérieur d'une armoire métallique, elle pourrait bloquer le signal Wi-Fi.
- Si la lecture s'arrête, vérifiez l'état de la lecture sur le périphérique.
- Rapprochez ce système du routeur sans fil.
- Vérifiez la puissance du signal Wi-Fi avec "Signal Level" et ajustez l'emplacement de cette unité et du routeur sans fil. (⇒ 98)
- Si plusieurs dispositifs sans fil sont utilisés simultanément sur le même réseau sans fil que cet appareil, essayez d'éteindre les autres dispositifs ou de réduire leur utilisation du réseau sans fil.
- Reconnectez les périphériques au réseau.
- Éteignez le routeur sans fil avant de le rallumer.
- Avec certaines versions de iOS et de iTunes, il se peut qu'il ne soit pas possible de redémarrer la lecture AirPlay si le sélecteur est changé (par exemple "CD") ou si cette unité est en veille pendant la lecture AirPlay. Dans ce cas, choisissez un périphérique différent depuis l'icône AirPlay de l'application Musique ou iTunes puis sélectionnez à nouveau ce système en tant que haut-parleurs de sortie. (⇒ 66)
- Si les solutions indiquées ci-dessus ne résolvent pas le problème, effectuez une connexion LAN filaire pour tous les périphériques connectés ayant une borne LAN (cet appareil, le réseau de stockage, le serveur média, etc.). (⇒ 30)

Le serveur média et son contenu ne sont pas affichés.

- Le serveur média et son contenu peuvent ne pas s'afficher convenablement selon leur condition (par exemple peu de temps après avoir ajouté le contenu au serveur, etc.). Veuillez réessayer plus tard. Pour plus de détails, référez-vous au mode d'emploi du serveur média.

Impossible de trouver des fichiers musicaux stockés sur l'ordinateur.

- Lorsque vous écoutez des fichiers musicaux sur un réseau, ceux qui ne sont pas enregistrés sur leur serveur réseau ne sont pas affichés. Pour plus de détails, consultez le mode d'emploi de votre serveur.

Impossible de lire les informations correctement.

- Les noms de piste, entre autres, peuvent ne pas s'afficher correctement.

Service de streaming de musique

La lecture ne démarre pas.

Le son est coupé.

- Une station qui ne diffuse pas ne peut pas être lue. (Cela sera sauté ou l'écran revient à la liste.)
- Internet Radio ne sera peut pas lue correctement selon l'état du réseau.
- En fonction de l'environnement de connexion d'internet, le son peut être interrompu ou cela peut prendre du temps pour la lecture.
- Internet Radio est un service de diffusion audio transmis via Internet. En fonction du diffuseur ou de la condition de transmission, la qualité du son peut varier.
- Le service peut ne pas être disponible selon le pays ou la zone.
- Les services obtenus par réseau sont gérés par leurs fournisseurs de services respectifs et les services peuvent être temporairement ou définitivement interrompus sans préavis.

Impossible de lire les informations correctement.

- Les noms de stations, les pays, les régions, les genres, les noms de pistes, les noms d'albums, etc., gérés par le fournisseur de services peuvent ne pas s'afficher correctement en fonction des informations de diffusion.

Impossible de rappeler les stations, les musiques ou les listes de lecture enregistrées dans la fonction de favoris (FAV).

- Les stations, musiques ou listes de lecture peuvent avoir été supprimées ou modifiées par le fournisseur de services. Enregistrez à nouveau la station ou la liste de lecture.

Un contenu différent du contenu enregistré est lu ou peut ne pas être lu normalement en rappelant la fonction de favoris (FAV).

- Lorsqu'il ajoute / rappelle un contenu dans la liste de lecture comme fonction de favoris (FAV), un contenu différent dans la liste de lecture peut être lu par le fournisseur de services.
- Lorsqu'il ajoute / rappelle un contenu comme fonction de favoris (FAV), le titre peut ne pas s'afficher normalement et il peut ne pas être lu normalement par le fournisseur de services.

Télécommande

La télécommande ne fonctionne pas correctement.

- Les batteries sont déchargées ou mal insérées. (⇒ 23)
- Pour éviter les interférences, veillez à ne placer aucun objet devant le capteur de signal. (⇒ 17)
- Si le mode télécommande de la télécommande est différent de celui de l'appareil, faites correspondre le mode de la télécommande au mode de l'appareil. (⇒ 23)

Commutateurs tactiles

Les commutateurs tactiles ne fonctionnent pas. Les opérations du commutateur tactile ne s'effectuent pas correctement.

- Le fonctionnement du commutateur tactile est peut-être désactivé. Contrôlez le paramètre. (⇒ 99)
- Si cette unité détecte une anomalie au niveau des commutateurs tactiles, la présence d'un objet ou l'application d'une force excessive sur eux par exemple, ces commutateurs peuvent cesser temporairement de fonctionner.
 - ① Attendez au moins 5 secondes, puis appuyez à nouveau sur le commutateur tactile.
 - ② Si le commutateur tactile ne peut pas être activé, éteignez puis rallumez cette unité.

Messages

Adjust CLOCK

- Réglez l'horloge avant de régler le programmeur. (⇒ 93)

Adjust Play Timer

- Définissez l'heure de démarrage et de fin du programmeur. (⇒ 95)

Auto Off

- Cette unité est restée inactive pendant environ 20 minutes et elle va s'éteindre d'ici une minute. Appuyez sur n'importe quel bouton pour annuler.

Checking Device

- L'appareil contrôle le périphérique USB connecté. Après la disparition de cet affichage, commencez à utiliser l'unité.

Connect to Network

- Connectez cette unité au réseau et attendez le démarrage de la mise à jour du micrologiciel via Internet. (⇒ 100)

Connect USB Device

- Téléchargez le micrologiciel le plus récent sur la clé USB et essayez à nouveau. (⇒ 101)

Download Fail

- Le téléchargement du firmware a échoué. Appuyez sur n'importe quelle touche pour quitter. Veuillez réessayer plus tard.
- Le serveur est introuvable. Appuyez sur n'importe quelle touche pour quitter. Assurez-vous que le réseau sans fil est connecté à Internet.

Empty

- Le dossier sélectionné est vide. Déplacez les pistes dans le dossier et réessayez.
- Le serveur n'est pas détecté sur le réseau. Voyez si le serveur est connecté au même réseau que cet appareil, et réessayez de le connecter à cet appareil. (⇒ 28)
- Aucune station de Internet Radio n'est enregistrée dans la liste des favoris. Ajoutez une station à la liste. (⇒ 64)
- Si aucune station ou liste de lecture n'est enregistrée dans la liste [FAV]. Ajoutez un élément à la liste. (⇒ 90)

Error

- Une opération incorrecte a été effectuée. Lisez les instructions et essayez encore.

Fail

- La connexion au réseau n'a pas été effectuée. Recommencez le paramétrage. (⇒ 28)
- L'ajustement de "Space Tune (Auto)" a échoué. Débranchez le casque avant de commencer l'ajustement. (⇒ 14)

Firmware update is available

- Le micrologiciel (gratuit) pour cette unité est disponible.
 - ① Appuyez sur [OK].
 - ② Appuyez sur [▲], [▼] pour choisir "Yes" puis appuyez sur [OK].
 - La progression est affichée en tant que "Updating □ %" pendant la mise à jour. ("□" représente un nombre.)
 - Ne débranchez pas le cordon d'alimentation secteur et ne mettez pas cette unité en veille pendant la mise à jour. (⇒ 100)
 - Si la mise à jour s'est effectuée avec succès, "Success" s'affiche.
 - ③ Appuyez sur [⏻] pour allumer et éteindre cette unité.
- Pour des informations sur la mise à jour, référez-vous au site Internet suivant.
www.technics.com/support/firmware/

“F□□” (“□” représente un nombre.)

- Une anomalie s’est produite. (Si l’appareil détecte une anomalie, le circuit de protection est activé et l’appareil peut être mis hors tension automatiquement.)
 - Est-ce que cet appareil se trouve dans un endroit extrêmement chaud ?
 - Attendez quelques secondes, puis rallumez l’appareil. (Le circuit de protection sera désactivé.)

Si le problème persiste, notez le numéro affiché, débranchez le cordon d’alimentation secteur et consultez votre revendeur.

Load Fail

- Le micrologiciel ne peut être trouvé sur la mémoire flash USB.
- Téléchargez le micrologiciel le plus récent sur la clé USB et essayez à nouveau. (⇒ 101)

No Device

- Aucun appareil USB n’est connecté.
- Branchez le périphérique USB à lire. (⇒ 53)
- Le périphérique USB connecté n’est pas pris en charge.
- Le format du fichier sur le périphérique USB n’est pas pris en charge.
 - Concernant les formats compatibles, référez-vous à “Formats des fichiers”. (⇒ 124)

No Disc

- Aucun CD à l’intérieur.
- Insérez le disque à lire (⇒ 40).

No Network Available

- Cet appareil n’est pas connecté au réseau.
- Contrôlez la connexion réseau. (⇒ 28)

No Play

- Le disque ne peut pas être lu.
- Insérez le disque à lire (⇒ 115).

Not Valid

- La fonction que vous avez essayé d’utiliser n’est pas disponible avec la configuration actuelle. Vérifiez les étapes et les paramètres.

Operate via App

- Le fonctionnement de l’appareil ou de la télécommande n’est pas disponible.
- Utilisez le périphérique connecté ou l’application pour le fonctionnement.

PGM Full

- Il y a plus de 24 pistes programmées.

Please Wait

- Ceci s’affiche, par exemple, lorsque cette unité est en veille/allumée. (Pendant environ 1 minute et 30 secondes)

Reading

- L’appareil contrôle les informations du CD. Après la disparition de cet affichage, commencez à utiliser l’unité.

“Remote □” (“□” représente un nombre.)

- La télécommande et cet appareil utilisent des modes différents.

Changez le mode de la télécommande. (⇒ 23)

Searching

- L'appareil contrôle le serveur média sur le réseau.

This track is not available.

- Du contenu peut ne pas être disponible dans le service de streaming de musique, etc.

Touch Switch Off

- Le fonctionnement du commutateur tactile de cet appareil est désactivé. (⇒ 99)

Unlocked

- “OPT” est sélectionné, mais aucun périphérique n'est branché. Vérifiez le branchement avec le périphérique. (⇒ 57)
- Les composants d'échantillonnage de la fréquence, etc. des signaux audio n'entrent pas correctement.
 - Concernant les formats compatibles, référez-vous à “Formats des fichiers” (⇒ 124)

USB Over Current Error

- La consommation de puissance du dispositif USB est trop élevée. Débranchez le périphérique USB puis mettez l'unité en veille et rallumez-la. (⇒ 53)

Wi-Fi Setup

- Sélectionnez “Yes” et appuyez sur [OK] pour accéder aux paramètres réseau. (⇒ 31)
 - Pour quitter les paramètres réseau, sélectionnez “No” et appuyez sur [OK].

Médias lisibles

Notes sur les CD

■ **CD compatibles**

- Un disque avec le logo CD.



- Cet appareil peut lire des disques conformes au format CD-DA.
- Cet appareil pourrait ne pas être en mesure de lire certains disques en fonction des conditions de leur enregistrement.
- Avant de le lire, finalisez le disque avec le dispositif qui a servi à l'enregistrer.

■ **CD inutilisables**

- CD aux formes irrégulières, par exemple en forme de coeur (L'utilisation de tels CD peut causer un dysfonctionnement.)

■ **CD dont le fonctionnement avec cet appareil ne peut être garanti**

- Disques contenant des données copiées illégalement et non conformes aux normes de l'industrie
- DualDisc (Disques enregistrant des données telles que de la musique et des images sur les deux faces)

■ **Formats de disques pris en charge par cet appareil**

CD disponibles dans le commerce (CD-DA)	Compatibles
CD-R/CD-RW(CD-DA)	Compatibles
CD-R/CD-RW(MP3)	Incompatibles
CD-R/CD-RW(WMA)	Incompatibles

■ **Lentille de cet appareil**

Utilisez un nettoyant pour lentille (non fourni) pour nettoyer la lentille de cet appareil.

■ **Nettoyage des disques**

OUI



NON



Essuyez avec un chiffon humide puis essuyez à sec grâce à un chiffon sec.

■ **Précautions de manipulation des disques**

- Tenez les disques par les bords afin d'éviter de faire des rayures ou des traces de doigt par inadvertance sur le disque.
- N'utilisez pas de vaporisateur nettoyant pour disque, de benzène, de diluant, de liquide antistatique ni d'autre solvant.
- Ne collez pas d'étiquettes ni d'autocollants sur les disques.

- N'utilisez pas les disques suivants :
 - Disques avec de l'adhésif exposé laissé par des autocollants ou des étiquettes (disques loués, etc.).
 - Disques très déformés ou fissurés.
 - Disques aux formes irrégulières, par exemple en forme de coeur.

USB

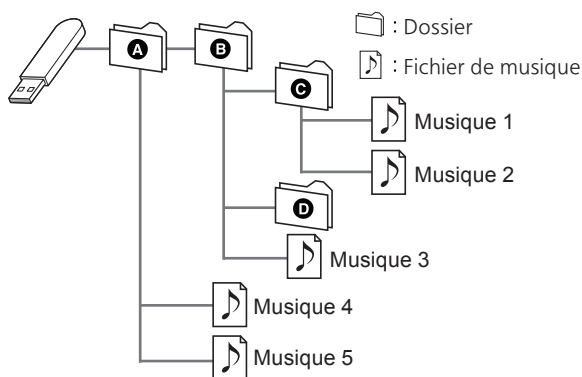
- Cette unité ne garantit pas la connexion avec tous les périphériques USB.
- Les systèmes de fichier FAT16, FAT32 et NTFS sont pris en charge.
- Cet appareil prend en charge l'USB 2.0 Full Speed.
- Branchez un périphérique USB d'une épaisseur inférieure ou égale à 8 mm.
- Les dispositifs USB peuvent ne pas être reconnus par cet appareil s'ils sont connectés en utilisant les choses suivantes :
 - un concentrateur (hub) USB
 - un câble d'extension USB
- Il est impossible d'utiliser des lecteurs/graveurs de carte USB.
- Cet appareil ne peut pas enregistrer de musique sur un périphérique USB.
- Tous les fichiers de l'appareil USB ne seront pas lus si certains fichiers ne sont pas pris en charge.
- Concernant les formats compatibles, référez-vous à "Formats des fichiers" (⇒ 124)

■ Structure des dossiers et des fichiers

L'unité lit uniquement les fichiers de musique dans le dossier sélectionné. Sélectionnez le dossier contenant les pistes que vous voulez lire.

- Rien n'est lu si vous sélectionnez un dossier sans fichiers musicaux, comme le dossier **D** de l'illustration ci-dessous. ("Empty" s'affiche.)

Exemple :



À propos du Bluetooth®

Panasonic n'assume aucune responsabilité quant aux données et/ou aux informations qui pourraient être compromises pendant une transmission sans fil.

Fréquence de la bande utilisée

- Ce système utilise une bande de fréquence de 2,4 GHz.

Certification de cet appareil

- Ce système est conforme aux limitations de fréquence et a obtenu une certification relative au règlement en vigueur sur les fréquences. Par conséquent, une autorisation de détention d'appareil sans fil n'est pas nécessaire.
- Dans certains pays, les actions suivantes sont punies par la loi :
 - Démontage ou modification du système.
 - Suppression des indications de spécification.

Limites d'utilisation

- Les transmissions sans fil et/ou le fonctionnement de tous les périphériques Bluetooth® ne sont pas garantis.
- Tous les dispositifs doivent se conformer aux normes définies par Bluetooth SIG, Inc.
- En fonction des caractéristiques et des paramètres d'un dispositif, la connexion peut échouer ou bien certaines opérations peuvent être différentes.
- Ce système prend en charge les fonctionnalités de sécurité Bluetooth®. Mais en fonction de l'environnement et/ou des paramètres, cette sécurité peut être insuffisante. Utilisez avec précaution la transmission sans fil des données vers cet appareil.
- Ce système ne peut pas transmettre des données à un périphérique Bluetooth®.

Portée d'utilisation

- Utilisez ce dispositif à une portée maximale de 10 m. La portée peut diminuer en fonction de l'environnement, des obstacles ou des interférences.

Interférences provenant d'autres dispositifs

- Ce système peut ne pas fonctionner correctement et des perturbations comme du bruit ou des tressautements du son peuvent être occasionnées par des interférences sur l'onde radio si ce système est trop proche d'autres périphériques Bluetooth® ou de périphériques utilisant la bande 2,4 GHz.
- Ce système peut ne pas fonctionner correctement si les ondes radio d'une station de diffusion proche, etc. sont trop fortes.

Usages prévus

- Ce système est prévu uniquement pour une utilisation normale et générale.
- N'utilisez pas ce système près d'un équipement ou dans un environnement sensible aux interférences des ondes radio (exemple : aéroports, hôpitaux, laboratoires, etc.).

Licences



Le logo Wi-Fi CERTIFIED™ est une marque de certification de Wi-Fi Alliance®.



L'utilisation du badge Works with Apple signifie qu'un accessoire a été conçu pour fonctionner spécifiquement avec la technologie identifiée dans le badge et a été certifié par le développeur pour répondre aux normes de performance Apple.

Apple et AirPlay sont des marques de commerce d'Apple Inc. enregistrées aux États-Unis et dans d'autres pays.

Ce produit est compatible avec AirPlay 2. iOS 11.4 ou une version ultérieure est requis.



Google, Google Home, Google Cast sont des marques commerciales de Google LLC.

L'Assistant Google n'est pas disponible dans certaines langues et dans certains pays.

Android et Google Play sont des marques de Google Inc.

Windows est une marque ou une marque déposée de Microsoft Corporation aux États-Unis et dans d'autres pays.

Windows Media et le logo Windows sont soit des marques de Microsoft Corporation, soit des marques déposées de Microsoft Corporation aux États-Unis et/ou dans d'autres pays. Cet appareil est protégé par certains droits de propriété intellectuelle de Microsoft Corporation et de tiers. L'utilisation ou la distribution de cette technologie à l'extérieur de cet appareil est interdite sans une licence de Microsoft ou d'une filiale Microsoft autorisée et des tiers.

Mac et OS X sont des marques de commerce de Apple Inc., enregistrées aux États-Unis et dans d'autres pays.

Le nom de la marque Bluetooth® ainsi que les logos sont des marques déposées appartenant à Bluetooth SIG, Inc. et toute utilisation de ces marques par Panasonic Holdings Corporation est effectuée sous licence. Les autres marques et noms commerciaux appartiennent à leurs propriétaires respectifs.

“DSD” est une marque déposée.

FLAC Decoder

Copyright (C) 2000, 2001, 2002, 2003, 2004, 2005, 2006, 2007, 2008, 2009 Josh Coalson

Redistribution and use in source and binary forms, with or without modification, are permitted provided that the following conditions are met:

- Redistributions of source code must retain the above copyright notice, this list of conditions and the following disclaimer.
- Redistributions in binary form must reproduce the above copyright notice, this list of conditions and the following disclaimer in the documentation and/or other materials provided with the distribution.
- Neither the name of the Xiph.org Foundation nor the names of its contributors may be used to endorse or promote products derived from this software without specific prior written permission.

THIS SOFTWARE IS PROVIDED BY THE COPYRIGHT HOLDERS AND CONTRIBUTORS “AS IS” AND ANY EXPRESS OR IMPLIED WARRANTIES, INCLUDING, BUT NOT LIMITED TO, THE IMPLIED WARRANTIES OF MERCHANTABILITY AND FITNESS FOR A PARTICULAR PURPOSE ARE DISCLAIMED. IN NO EVENT SHALL THE FOUNDATION OR CONTRIBUTORS BE LIABLE FOR ANY DIRECT, INDIRECT, INCIDENTAL, SPECIAL, EXEMPLARY, OR CONSEQUENTIAL DAMAGES (INCLUDING, BUT NOT LIMITED TO, PROCUREMENT OF SUBSTITUTE GOODS OR SERVICES; LOSS OF USE, DATA, OR PROFITS; OR BUSINESS INTERRUPTION) HOWEVER CAUSED AND ON ANY THEORY OF LIABILITY, WHETHER IN CONTRACT, STRICT LIABILITY, OR TORT (INCLUDING NEGLIGENCE OR OTHERWISE) ARISING IN ANY WAY OUT OF THE USE OF THIS SOFTWARE, EVEN IF ADVISED OF THE POSSIBILITY OF SUCH DAMAGE.

Le logiciel Spotify est soumis aux licences tierces disponibles ici : <https://www.spotify.com/connect/third-party-licenses>.

Caractéristiques

■ GÉNÉRALITÉS

Alimentation électrique	220 V à 240 V CA, 50/60 Hz
Consommation électrique	45 W
Consommation électrique en veille (veille réseau éteinte & pas d'affichage d'horloge)	0,2 W
Consommation électrique en veille (veille réseau activée & pas d'affichage d'horloge)	2,0 W*1
Dimensions (L×H×P)	450 mm × 143 mm × 280 mm
Poids	Environ 8,0 kg
Plage de température en fonctionnement	0 °C à 40 °C
Plage d'humidité de fonctionnement	35 % à 80 % HR (sans condensation)

*1 : Réseau local filaire ou réseau local sans fil

■ SECTION AMPLIFICATEUR

Puissance de sortie	Enceinte avant (G/D) : 30 W + 30 W (1 kHz, T.H.D. 1,0 %, 6 Ω, 20 kHz LPF) Caisson de basse : 40 W (70 Hz, T.H.D. 1,0 %, 4 Ω, 20 kHz LPF)
---------------------	---

■ SECTION SYNTONISATEUR

Modulation de fréquence (FM)

Mémoire de programmation	30 stations
Gamme de fréquences	87,50 MHz à 108,00 MHz (paliers de 50 kHz)
Bornes de l'antenne	75 Ω (déséquilibré)

DAB

Mémoires DAB	20 chaînes
Bande de fréquences (longueur d'onde)	Bande III (bande III entière) : 5A à 13F (174,928 MHz à 239,200 MHz)
Sensibilité *BER 4×10^{-4}	Minimum requis : -98 dBm
Terminal d'antenne extérieure DAB	Connecteur de type F (75 Ω)

■ SECTION DISQUE

Disque lisible (8 cm ou 12 cm)	CD, CD-R, CD-RW
Capteur	
Longueur d'onde	790 nm (CD)
Faisceau laser	CLASSE 1
Format	CD-DA

■ SECTION HAUT-PARLEUR

Haut-parleur avant (G/D)

Type	2 voies, 2 haut-parleurs (fermé)
Woofer (Haut-parleur de graves)	8 cm \times 1/ch, conique
Tweeter (Haut-parleur des aigus)	2 cm \times 1/ch, dôme

Caisson de basse

Type	1 voie, 1 haut-parleur (bass-reflex)
Caisson de basse	12 cm \times 1, conique

■ SECTION Bluetooth®

Spécification système Bluetooth®	Bluetooth® Ver. 4.2
Classification de l'équipement sans fil	Classe 2 (2,5 mW)
Profils pris en charge	A2DP, AVRCP
Codec pris en charge	AAC, SBC
Bande de fréquence	Bande FH-SS 2,4 GHz
Distance d'action	Environ 10 m en ligne de mire*2

*2 : Distance de communication estimée
Environnement des prises de mesures :
Température 25 °C/Hauteur 1,0 m
Mesure en "Mode1"

■ SECTION CONNECTEUR

Prise écouteurs/casque	Stéréo, ϕ 3,5 mm
USB	Prise USB ARRIÈRE Type A
Capacité de mémoire prise en charge	2 TB (max)
Nombres maximum de dossiers (albums)	800
Nombres maximum de fichiers (chansons)	8000
Système de fichier	FAT16, FAT32, NTFS
Alimentation du port USB	Sortie 5 V c.c. 0,5 A (max)
Interface Ethernet	LAN (100BASE-TX/10BASE-T)
Entrée AUX	Stéréo, prise jack ϕ 3,5 mm
Entrée numérique	Entrée numérique optique (borne optique)
Formats pris en charge	LPCM

■ SECTION FORMAT USB-A

Norme USB	USB 2.0 haut débit USB Classe stockage de masse
-----------	--

SECTION Wi-Fi

Standard	IEEE802.11a/b/g/n/ac
Bande de fréquence	Bande 2,4 GHz Bande 5 GHz
Sécurité	WPA2™, Mode mixte WPA2™/ WPA™

- La fonction WLAN de ce produit ne doit être utilisée qu'à l'intérieur des bâtiments.

■ Formats des fichiers

Cet appareil prend en charge les formats de fichier suivants :

- Cet appareil ne prend pas en charge la lecture des fichiers musicaux protégés contre la copie.
- La lecture de tous les formats de fichier pris en charge par cet appareil n'est pas garantie.
- La lecture d'un fichier ayant un format qui n'est pas pris en charge par cet appareil peut causer un son saccadé ou des parasites. Dans ce cas, vérifiez pour voir si cet appareil prend en charge le format du fichier.
- Cet appareil ne prend pas en charge la lecture VBR (Variable Bit Rate pour Taux d'échantillonnage variable).
- Certains périphériques connectés (serveurs) peuvent être en mesure de convertir les fichiers dont le format n'est pas pris en charge par cet appareil et de les reproduire. Pour plus de détails, consultez le mode d'emploi de votre serveur.
- Les informations du fichier (fréquence d'échantillonnage, etc.) affichées par cet appareil et par le logiciel de lecture peuvent être différentes.

USB-A

Formats des fichiers	Extension	Fréquence d'échantillonnage	Débit/nombre de bits de quantification
MP3	.mp3	32/44,1/ 48 kHz	16 à 320 kbps
AAC	.m4a .aac	32/44,1/48/ 88,2/96 kHz	16 à 320 kbps
WAV	.wav	32/44,1/48/ 88,2/96/ 176,4/192/ 352,8/384 kHz	16/24/32 bits
FLAC	.flac	32/44,1/48/ 88,2/96/ 176,4/192/ 352,8/384 kHz	16/24 bits
AIFF	.aiff	32/44,1/48/ 88,2/96/ 176,4/192/ 352,8/384 kHz	16/24/32 bits
ALAC	.m4a	32/44,1/48/ 88,2/96/ 176,4/192/ 352,8/384 kHz	16/24 bits
DSD	.dff .dsf	2,8/5,6/ 11,2 MHz	

LAN (DMR)*

Formats des fichiers	Extension	Fréquence d'échantillonnage	Débit/nombre de bits de quantification
MP3	.mp3	32/44,1/ 48 kHz	16 à 320 kbps
AAC	.m4a .aac	32/44,1/48/ 88,2/96 kHz	16 à 320 kbps
WAV	.wav	32/44,1/48/ 88,2/96/ 176,4/192/ 352,8/384 kHz	16/24/32 bits
FLAC	.flac	32/44,1/48/ 88,2/96/ 176,4/192/ 352,8/384 kHz	16/24 bits
AIFF	.aiff	32/44,1/48/ 88,2/96/ 176,4/192/ 352,8/384 kHz	16/24/32 bits
ALAC	.m4a	32/44,1/48/ 88,2/96/ 176,4/192/ 352,8/384 kHz	16/24 bits
DSD	.dff .dsf	2,8/5,6/ 11,2 MHz	

* : La possibilité qu'a chaque fichier musical d'être lu sur votre réseau est déterminée par le serveur du réseau même si le format du fichier est présent dans la liste ci-dessus. Par exemple, si vous utilisez Windows Media Player 11, tous les fichiers musicaux de l'ordinateur ne sont pas lisibles. Vous ne pouvez lire que ceux qui ont été ajoutés à la bibliothèque de Windows Media Player 11.

Remarque

- Les caractéristiques techniques sont sujettes à des modifications sans préavis.
- Le poids et les dimensions sont approximatifs.

EU



**Headquarter Address:
Panasonic Corporation
1006 Oaza Kadoma, Kadoma City,
Osaka 571-8501, Japan**

**Authorized Representative in Europe:
Panasonic Marketing Europe GmbH
Panasonic Testing Centre
Winsbergring 15, 22525 Hamburg,
Germany**

Panasonic Corporation

Web Site: <https://www.panasonic.com>

© Panasonic Corporation 2022 - 2025



DVQP3417ZA/X1
M0920YY4035