

Technics®

OTTAVA™ *f*



Інструкція з експлуатації
Інтегрований стереопідсилювач
SC-C70MK2

Music is borderless and timeless, touching people's hearts across cultures and generations.

Each day the discovery of a truly emotive experience from an unencountered sound awaits.

Let us take you on your journey to rediscover music.

Rediscover Music™

Technics

Delivering the Ultimate Emotive Musical Experience to All

At Technics we understand that the listening experience is not purely about technology but the magical and emotional relationship between people and music.

We want people to experience music as it was originally intended and enable them to feel the emotional impact that enthuses and delights them.

Through delivering this experience we want to support the development and enjoyment of the world's many musical cultures. This is our philosophy.

With a combination of our love of music and the vast high-end audio experience of the Technics team, we stand committed to building a brand that provides the ultimate emotive musical experience by music lovers, for music lovers.

Director
Michiko Ogawa

A handwritten signature in black ink, reading "Michiko Ogawa". The signature is fluid and cursive, with a long horizontal flourish extending to the right.

Дякуємо за придбання цього виробу.

Уважно прочитайте цю інструкцію перед початком експлуатації виробу та збережіть її на майбутнє.

- Пояснення щодо викладення відомостей у цій інструкції з експлуатації:
 - Посилання на сторінки вказані у вигляді “⇒ ○○”.
 - Пристрій на ілюстраціях може відрізнятись від вашого пристрою.

Знайомство

Покращено роздільну здатність та діапазон звуку

Вуфер, ВЧ-динамік нової конструкції та лінза фокусування звуку, оптимізована для ВЧ-динаміка, регулюють якість налаштування звуку та покращують роздільну здатність і діапазон звуку.

Функція Space Tune Auto оптимізує якість звуку

Функція Space Tune регулює якість звуку в залежності від місця встановлення або кімнати, а функція Space Tune Auto з легкістю виконує автоматичні вимірювання за допомогою інтегрованого мікрофону.

Легкий доступ до великої кількості джерел звуку

З легкістю отримайте доступ до такого різноманітного музичного вмісту, як музика високої роздільної здатності Hi-res, найновіші сервіси потокової музики, Bluetooth®, AirPlay 2, USB, аналогово-оптичний вхід, CD, радіо тощо.

Зміст

Спершу ознайомтеся 06

Перед використанням цього пристрою уважно прочитайте розділ “Застережні заходи” цієї інструкції

Огляд елементів керування 15

Цей пристрій, пульт дистанційного керування

Підключення 24

Підключення антени, шнура електричного живлення змінного струму, налаштування мережі

Експлуатація 34

Відтворення компакт-дисків тощо.

Налаштування 78

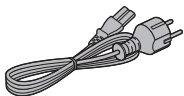
Регулювання звуку, інші налаштування

Додаткова інформація 92

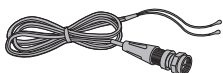
Діагностування та усунення несправностей, технічні характеристики тощо

Додаткові аксесуари

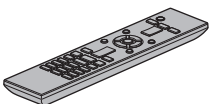
Шнур електричного живлення змінного струму (1)
K2CMZDR00001



Антенa DAB (1)
N1EYYY000015



Пульт дистанційного керування (1)
N2QAYA000221



Батарейки для пульта дистанційного керування (2)



- В цій інструкції з експлуатації зазначені дійсні номери виробів станом на серпень 2020 року.
- Номери виробів можуть бути змінені.
- Забороняється використовувати шнур електричного живлення з іншим обладнанням.

Спершу ознайомтеся

Застережні заходи	07
Попередження	07
Застереження	08
Установлення.....	12
Установлення.....	12
Примітки по динамікам	12
Для оптимальних звукових ефектів	12
Догляд за пристроєм.....	13
Утилізація або передача пристрою.....	14

 **Зміст ... 04**

Застережні заходи

Попередження

Пристрій

- Щоб зменшити ризик пожежі, ураження електричним струмом або пошкодження виробу:
 - Не піддавайте пристрій впливу дощу, вологості, а також уникайте потрапляння на нього крапель або бризок води.
 - Не ставте на пристрій посудини з рідиною, наприклад, вази.
 - Використовуйте лише рекомендовані додаткові аксесуари.
 - Не знімайте кришки.
 - Не ремонтуйте пристрій власноруч. Звертайтеся за сервісним обслуговуванням до кваліфікованого персоналу.
 - Уникайте потрапляння металевих предметів усередину пристрою.
 - Не ставте на пристрій важкі предмети.

Шнур електричного живлення змінного струму

- Щоб зменшити ризик пожежі, ураження електричним струмом або пошкодження виробу:
 - Переконайтесь, що напруга живлення відповідає значенню напруги, вказаному на пристрої.
 - Вставляйте штепсельну вилку в розетку живлення до кінця.
 - Не тягніть, не згинайте шнур і не ставте на нього важкі предмети.
 - Не торкайтесь штепсельної вилки вологими руками.
 - Під час від'єднання вилки міцно тримайте її за корпус.
 - Не використовуйте пошкоджені штепсельні вилки або розетки живлення.
- Вилка живлення призначена для від'єднання. Установлюйте пристрій так, щоб забезпечити швидке від'єднання вилки живлення від розетки живлення.
- Для захисту від ураження електричним струмом переконайтесь, що стрижень заземлення вилки живлення надійно з'єднаний з нею.
 - Пристрої конструкції КЛАСУ I повинні бути підключені до розеток живлення із захисним заземленням.

Пристрій

- Не ставте на пристрій джерела відкритого вогню, наприклад, запалені свічки.
- Під час роботи на пристрій можуть впливати радіоперешкоди, спричинені використанням мобільних телефонів. У разі виявлення такого впливу необхідно розташувати мобільний телефон далі від пристрою.
- Цей пристрій призначений для використання в умовах помірного та тропічного клімату.
- Не ставте на пристрій жодних предметів. Під час використання пристрій нагрівається.
- У пристрої використовується лазерний промінь. Використання функцій керування або налаштувань, а також виконання процедур у інший спосіб, ніж зазначено в цьому документі, можуть спричинити небезпечне ураження випромінюванням.
- Хоч лазер і не впливає на здоров'я людини, не дивіться на лазерний промінь через оптичну систему спостереження, наприклад, через збільшувальне скло.
- Не підносьте до пристрою предмети, що мають магнітні властивості. Потужні магніти, що знаходяться під верхньою кришкою та лотком для дисків здатні пошкодити банківські картки, проїзні картки (транспортні абонементи), годинники та інші об'єкти.

Розміщення

- Установіть пристрій на рівній поверхні.
- Щоб зменшити ризик пожежі, ураження електричним струмом або пошкодження виробу:
 - Не встановлюйте й не розміщуйте пристрій у книжковій шафі, вбудованій шафі або в іншому обмеженому просторі. Переконайтесь, що забезпечується достатня вентиляція пристрою.
 - Не закривайте вентиляційні отвори пристрою газетами, скатертиною, занавісками та схожими предметами.
 - Не піддавайте пристрій впливу прямих сонячних променів, високих температур, високої вологості та надмірної вібрації.
- Забороняється підіймати або переносити пристрій, тримаючи його за верхню кришку або за передню панель. У цьому разі виникає ризик падіння пристрою, що може спричинити травми або ушкодження виробу.

Батарейки

- Неправильна заміна батарейок може стати причиною вибуху. Замінюйте їх лише на батарейки того типу, що відповідає рекомендаціям виробника.
- Неправильне поводження з батарейками може спричинити витік електроліту та пожежу.
 - Вийміть батарейки з пульта дистанційного керування, якщо не збираєтесь використовувати пристрій протягом тривалого часу. Зберігайте їх у темному та прохолодному місці.
 - Не нагрівайте та не піддавайте їх впливу вогню.

- Не залишайте батарейку(-и) в автомобілі із зачиненими дверима та вікнами під впливом прямих сонячних променів протягом тривалого часу.
- Не розбирайте на частини та не закорочуйте.
- Не заряджайте повторно лужні або марганцеві батарейки.
- Не використовуйте батарейки з пошкодженим покриттям.
- Не використовуйте одночасно старі та нові батарейки або батарейки різних типів.
- Для з'ясування належних методів утилізації батареек зверніться за допомогою до місцевих організацій або до місцевого представника.
- Не використовуйте пристрій у наведених далі випадках
 - Використовувати, зберігати або транспортувати за дуже високої або дуже низької температури.
 - Заміна елемента живлення неправильного типу.
 - Кидати батарею у вогонь або класти у гарячу піч, чавити або різати батарею, оскільки це може призвести до вибуху.
 - Дуже висока температура та/або дуже низький тиск повітря може призвести до вибуху чи витoku вогнебезпечної рідини або газу.

Динаміки

- Будьте обережні, якщо поруч знаходяться діти.
- Не встромляйте пальці в порти фазоінвертора, що знаходяться на задній панелі цього пристрою. Уважно слідкуйте за дітьми, оскільки такі дії можуть спричинити травмування людини.
- Забороняється підіймати або переносити пристрій, тримаючи його за сабвуфер, що знаходиться в нижній частині цього пристрою.
- Забороняється торкатися діафрагми динаміків у нижній частині цього пристрою. Ці дії можуть деформувати діафрагму, в результаті чого звук може відтворюватися некоректно.





Спрощена декларація про відповідність

Справжнім компанія Panasonic Corporation заявляє, що Компактна Стереосистема SC-C70MK2 відповідає Технічному регламенту радіообладнання.

Повний текст декларації про відповідність доступний на веб-сайті <https://service.panasonic.ua> (розділ «Технічне регулювання»)

Тип бездротового зв'язку	Діапазон частот	Максимальна потужність, дБм (еквівалентна потужність ізотропного випромінювання)
Бездротова локальна мережа	2412 - 2472 МГц	18 дБм
	5180 - 5320 МГц	18 дБм
	5500 - 5700 МГц	18 дБм
	5745 - 5825 МГц	14 дБм
Bluetooth®	2402 - 2480 МГц	4 дБм

Інформація для покупця

Назва виробу:	Компактна Стереосистема
Країна виробництва:	Малайзія
Виробник:	Панасонік Корпорейшн
Адреса виробника:	1006 Кадома, Осака, Японія
Дата виробництва: ви можете знайти рік і місяць виробництва у серійному номері, вказаному на табличці. Приклад позначення—Серійний № XX1AXXXXXX (X—будь-яка цифра або літера) Рік: третя цифра у серійному номері (1—2011, 2—2012, ...0—2020) Місяць: четверта літера у серійному номері (A—січень, B—лютий, ...L—грудень) Примітка: Вересень може вказуватися як "S" замість "I".	
Термін служби:	7 років
Додаткова інформація:	Просимо уважно прочитати інструкції з експлуатації.

Уповноважений Представник:
ТОВ "ПАНАСОНІК УКРАЇНА ЛТД"
провулок Охтирський, будинок 7, місто Київ, 03066,
Україна

< Увага >

Виконуйте наступні застереження, якщо інше не вказано в супровідних документах.

1. Встановлюйте пристрій на жорсткій, рівній поверхні.
2. Зберігайте всередині захищеного від вологи приміщення.
3. Під час транспортування уникайте падіння пристрою, його надмірної вібрації або ударів об інші об'єкти.
4. Правила та умови утилізації мають відповідати національному та/або місцевому законодавству.

Умови реалізації не встановлені виробником та мають відповідати національним та/або місцевим законодавчим вимогам країни реалізації виробу.

Інформація щодо утилізації в країнах, які не входять в Європейський Союз



Даний символ дійсний тільки на території Європейського Союзу.

При потребі утилізації даного виробу зверніться до місцевого керівництва або дилера щодо правильного методу її здійснення.

Установлення

Установлення

- Вимкніть усі пристрої, перш ніж підключати їх, та ознайомтеся із відповідними інструкціями з експлуатації. Переміщаючи пристрій, потрібно підіймати його, а не тягти.
- Забороняється підіймати або переносити пристрій, тримаючи його за сабвуфер, що знаходиться в нижній частині цього пристрою.

Примітки по динамікам

- Ці динаміки не мають магнітного екранування. Не розташовуйте їх біля телевізорів, комп'ютерів та іншого обладнання, чутливого до магнітного поля.
- Прослуховування музики на великій гучності протягом тривалого часу може пошкодити систему та скоротити строк її служби.
- Для запобігання пошкодженням знижуйте гучність у таких випадках:
 - у разі програвання спотвореного звуку;
 - під час налаштування якості звуку;
 - під час увімкнення / вимкнення цього пристрою.

Для оптимальних звукових ефектів

Якість і гучність басових звуків, характеристики локалізації звуку, звукове оточення тощо будуть змінюватися залежно від місця розташування цього пристрою, положення слухача в просторі, умов у приміщенні та інших факторів. При встановленні пристрою врахуйте нижченаведене.

Визначення місця встановлення

- Установлюйте пристрій на рівній безпечній поверхні.
- Для зменшення розриву в якості звуку між лівим та правим динаміком встановіть цей пристрій так, щоб акустичні умови (відбиття та поглинання звуку) навколо цього пристрою були однакові.

Регулювання відстані між цим пристроєм та стіною

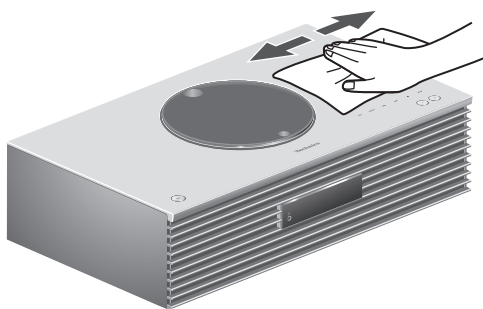
- Якщо встановити цей пристрій близько до стіни чи кута, басовий звук буде звучати потужніше, однак якщо відстань між пристроєм і стіною чи кутом буде дуже незначна, характеристики локалізації звуку та звукове оточення можуть погіршитись. У цьому випадку відрегулюйте відстань між цим пристроєм та стіною.

Налаштування за допомогою функції Space Tune

- Ви можете налаштувати якість звуку автоматично в залежності від місця розташування (біля стіни чи кута кімнати). Для початку регулювання звуку натисніть і утримуйте [SETUP] ([-SPACE TUNE AUTO]).
- Функція автоматичного регулювання звуку не працює при підключених навушниках.
- Під час виконання вимірювання вихідний тестовий тон буде достатньо гучним.
- Щоб перервати налаштування, натисніть [■].
- Після закінчення налаштування з'явиться повідомлення "Success".
- Також регулювання можна почати, якщо натиснути й утримувати на пристрої [▶/||] протягом 5 секунд. Натисніть [▶/||] знову, поки відображається "Space Tune (Auto)".

Догляд за пристроєм

- Перш ніж обслуговувати пристрій, від'єднайте шнур електричного живлення змінного струму від розетки. Протріть пристрій м'якою тканиною. Для очищення верхньої панелі пристрою використовуйте м'яку тканину, наприклад, ганчірку (не обов'язково) тощо, і протріть поверхню у горизонтальному напрямку вздовж фактурного рельєфу.



- Для усунення складного забруднення використайте ретельно віджатую тканину, а потім протріть пристрій м'якою тканиною.
- Не використовуйте розчинники, зокрема бензин, розчинники для фарб, спирт, побутові мийні засоби, хімічні очисники тощо. Це може спричинити деформацію корпусу або пошкодження покриття.


Утилізація або передача пристрою

Цей пристрій може містити приватну інформацію. Перед утилізацією або передачею пристрою виконайте такі дії, щоб усунути дані, зокрема персональні дані та секретну інформацію.

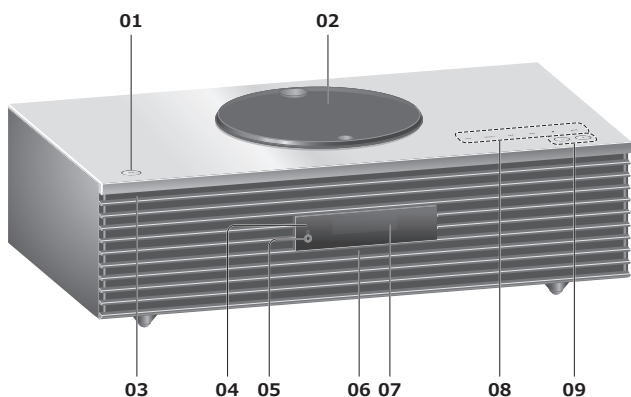
- “Скидання налаштувань до початкових” (⇒ 94)

Огляд елементів керування

Пристрій (вид спереду).....	16
Пристрій (вид ззаду).....	18
Пульт дистанційного керування.....	20
Використання пульта дистанційного керування	22
Режим пульта дистанційного керування.....	22

 [Зміст ... 04](#)

Пристрій (вид спереду)



01 Режим очікування/ввімкнення (⏻/⏻)

- Натисніть кнопку, щоб перевести пристрій з увімкненого стану в режим очікування або навпаки. Навіть у режимі очікування пристрій споживає невелику кількість електроенергії.

02 Верхня кришка

(⇒ 37)

- У пристрої є вбудований магніт для закриття верхньої кришки.
- Не застосовуйте надто велику силу при її закритті. Такі дії можуть призвести до порушення роботи.
- Не залишайте верхню кришку відкритою на тривалий час. Такі дії можуть призвести до забруднення лінзи.

03 Індикатор живлення

- Синій: пристрій увімкнено.
- Не підсвічений: пристрій перебуває в режимі очікування.

04 Приймач сигналів пульта дистанційного керування

- Відстань приймання сигналу: приблизно до 7 м, якщо пульт розташований безпосередньо перед приймачем.
- Кут приймання сигналу: приблизно 30° ліворуч та праворуч.

05 Роз'єм для навушників

- Коли штекер підключений до роз'єму, звук не виводиться на динаміки.
- Надмірний рівень гучності звуку в навушниках може стати причиною втрати слуху.
- Прослуховування музики на максимальній гучності протягом тривалого часу може спричинити травму органів слуху користувача.

06 Вбудований мікрофон (для вимірювання)

07 Екран

- Відображення інформації про джерело звуку, годинник, стан відтворення тощо. (⇒ 101)

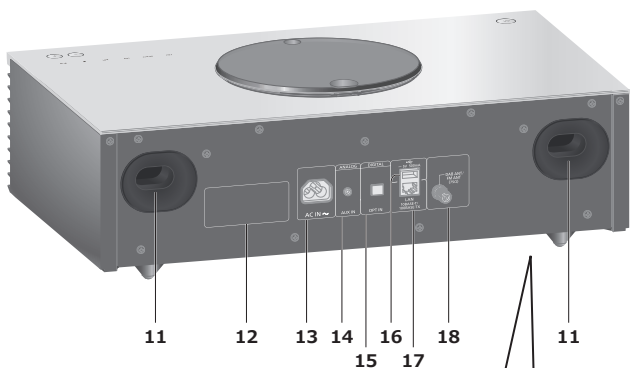
08 Сенсорні перемикачі

- [FAV]:
Пошук улюблених радіостанції або списку відтворення (DAB/DAB+, FM, Internet Radio, Podcasts тощо). (⇒ 80)
- [SELECT]:
Перемикання між джерелами звуку (⇒ 51, 55, 58, 61, 76)
- [⏮], [⏭], [■], [▶/⏸]:
Кнопки керування відтворенням
- Кожного разу при натисканні перемикача лунає короткий звуковий сигнал. (⇒ 87)
- Не ставте на верхню панель пристрою жодних предметів.

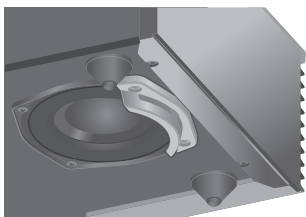
09 Регулювання гучності

- Від 0 (мін.) до 100 (макс.)

Пристрій (вид ззаду)



10 Сабвуфер



- Не встановлюйте цей пристрій на нерівну поверхню. Це може призвести до пошкодження сабвуфера.
- При перенесенні цього пристрою не тримайтеся за сабвуфер.



11 Порт фазоінвертора

12 Маркування виробу

- Зазначено номер моделі.

13 Роз'єм живлення змінного струму (~)

(⇒ 26)

14 Роз'єм AUX IN

(⇒ 76)

15 Роз'єм оптичного цифрового входу

(⇒ 55)

16 Роз'єм USB-A \equiv 5 В пост., 500 мА

- Роз'єм для USB (⇒ 51)

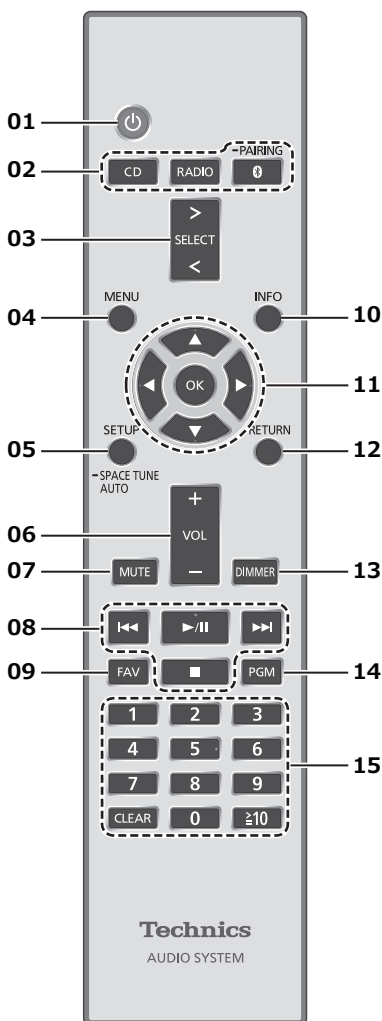
17 Роз'єм підключення до локальної мережі

(⇒ 29)

18 Роз'єм DAB ANT / FM ANT

(⇒ 25, 41, 45)

Пульт дистанційного керування



01 [⏻]: Режим очікування/ввімкнення

- Натисніть кнопку, щоб перевести пристрій з увімкненого стану в режим очікування або навпаки. Навіть у режимі очікування пристрій споживає невелику кількість електроенергії.

02 [CD]/[RADIO]/[📶-PAIRING]: Вибір пристрою, яким буде здійснюватись керування (⇒ 37, 41, 45, 47)

03 [>SELECT<]: Перемикання між джерелами звуку (⇒ 51, 55, 58, 61, 76)

04 [MENU]: Вхід у меню

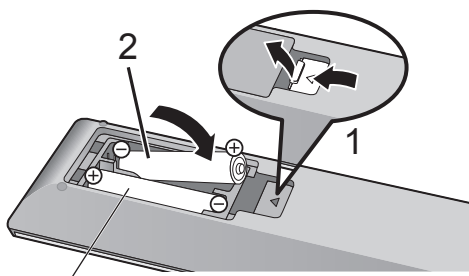
- (⇒ 39, 41, 43, 47, 52, 59, 62, 63, 77)

05 [SETUP] ([-SPACE TUNE AUTO]): Вхід у меню налаштувань (⇒ 81)

- Для запуску налаштувань функцією Space Tune (просторове налаштування) натисніть і утримуйте [SETUP] ([-SPACE TUNE AUTO]). (⇒ 13)

- 06 [+VOL-]: Регулювання рівня гучності**
- Від 0 (мін.) до 100 (макс.)
- 07 [MUTE]: Тимчасове вимкнення звуку**
- Натисніть повторно [MUTE] для скасування. Функція "MUTE" також вимикається при регулюванні звуку або переведенні цього пристрою в режим очікування.
- 08 Кнопки керування відтворенням**
- 09 [FAV]: Пошук улюблених радіостанції або списку відтворення (DAB/DAB+, FM, Internet Radio, Podcasts тощо).**
- Можна зберігати до 9 улюблених станцій. (⇒ 80)
- 10 [INFO]: Перегляд відомостей про вміст**
- Натисніть цю кнопку для відображення назви треку, альбому, імені виконавця, типу файла, частоти дискретизації та іншої інформації. (Залежно від джерела звуку, на екрані відображається різна інформація.)
- 11 [▲], [▼], [◀], [▶]/[OK]: Вибір/Підтвердження**
- 12 [RETURN]: Повернення до попереднього екрана**
- 13 [DIMMER]: Регулювання яскравості екрана тощо**
- Коли екран вимкнено, він буде вмикатися на декілька секунд тільки під час виконання якихось дій із пристроєм. Перед вимкненням екрана на ньому протягом декількох секунд відображається повідомлення "Display Off".
 - Натискайте для зміни рівня яскравості.
- 14 [PGM]: Встановлення функції програми**
- 15 Цифрові кнопки тощо**
- Для вибору двоцифрового номеру
Приклад:
16: [≥ 10] > [1] > [6]
 - Для вибору чотирицифрового номеру
Приклад:
1234: [≥ 10] > [≥ 10] > [≥ 10] > [1] > [2] > [3] > [4]
 - [CLEAR]: Очистити введене значення.

Використання пульта дистанційного керування



R03/LR03, AAA

(лужні або марганцеві батарейки)

Примітка

- Вставте батарейки в пульт дистанційного керування, дотримуючись зазначеної полярності контактів (+ і -).
- Спрямуйте пульт на приймач сигналів керування пристрою. (⇒ 16)
- Зберігайте батарейки подалі від дітей, щоб запобігти завданню шкоди здоров'ю внаслідок проковтування батарейок.

Режим пульта дистанційного керування

Якщо на пульт дистанційного керування відповідає інше обладнання, змініть режим пульта дистанційного керування.

- У початкових налаштуваннях обрано режим "Mode 1".

1 Натисніть [SETUP].

2 Натискайте [▲], [▼] та оберіть "Remote Control", а потім натисніть [OK].

- Відображається поточний режим пульта дистанційного керування цього пристрою.

3 При відображенні команди "Set Mode 1/2" змініть режим пульта дистанційного керування.

Щоб встановити "Mode 1":

натисніть та утримуйте кнопку [OK] разом із [1] протягом не менш ніж 4 секунд.

Щоб встановити "Mode 2":

натисніть та утримуйте кнопку [OK] разом із [2] протягом не менш ніж 4 секунд.

4 Вкажіть пультом дистанційного керування на цей пристрій, натисніть та утримуйте кнопку [OK] протягом не менш ніж 4 секунд.

- При зміні режиму пульта дистанційного керування на екрані протягом декількох секунд відображається новий режим.

■ Відображення “Remote 1” або “Remote 2”

При відображенні “Remote 1” або “Remote 2” режими дистанційного керування цього пристрою та пульта дистанційного керування різні. Виконайте пункт 3 зверху.

Підключення

Антенa	25
Підключення антени.....	25
Шнур електричного живлення змінного струму.....	26
Підключення шнура електричного живлення змінного струму	26
Налаштування мережі.....	27
Підключення за допомогою мережевого кабелю	29
Бездротове мережеве підключення	30
Ім'я цього пристрою в мережі “Friendly Name”	33
Перевірка адреси MAC цього пристрою “MAC Address”	33

 [Зміст ... 04](#)

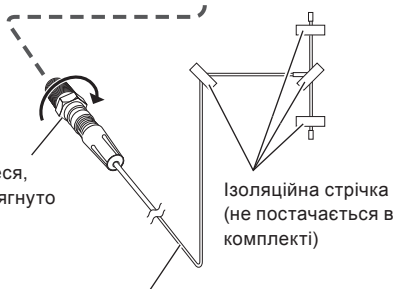
Антенa

- За допомогою антени DAB цей пристрій може отримувати сигнали станцій DAB+ та FM.

Підключення антени



Переконайтеся,
що гайку затягнуто
повністю



Ізоляційна стрічка
(не постачається в
комплекті)

Кімнатна антена DAB
(постачається в комплекті)

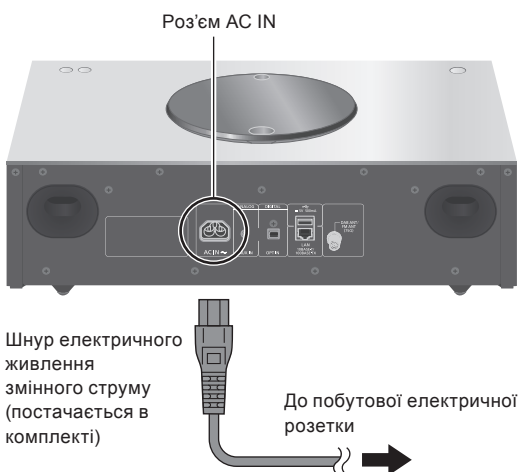
- Зафіксуйте антену на стіні або колоні у положенні, при якому спостерігається мінімум радіозавад.
- Якщо сигнал прийому слабкий, потрібно використовувати зовнішню антену DAB (не постачається в комплекті).

Шнур електричного живлення змінного струму

- Використовуйте тільки той шнур, що постачається в комплекті.
- Вставте штекери кабелів, які повинні бути постійно під'єднані.
- Не згинайте кабелі під гострим кутом.

Підключення шнура електричного живлення змінного струму

Під'єднуйте шнур тільки після того, як будуть виконані всі інші підключення.



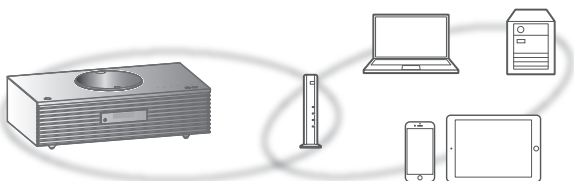
- Налаштування бездротової локальної мережі (Wi-Fi®) можна починати після ввімкнення цього пристрою. Якщо налаштування Wi-Fi було перервано, оберіть “No” на екрані налаштувань Wi-Fi “Wi-Fi Setup”. Натисніть “Yes”, щоб зберегти налаштування Wi-Fi. (⇒ 30)

Примітка

- Цей пристрій навіть у режимі очікування (⇒ 110) споживає невелику кількість електроенергії. Витягніть вилку з розетки живлення, якщо не збираєтесь використовувати пристрій протягом тривалого часу. Установлюйте пристрій таким чином, щоб забезпечити можливість безперешкодно від'єднати вилку живлення.

Налаштування мережі

За допомогою цього пристрою ви можете прослуховувати музику з потокових музичних сервісів або відтворювати музичні файли, що зберігаються на вашому смартфоні / планшеті. Для використання зазначених функцій необхідно встановити з'єднання системи з мережею, що має підключення до інтернету та до складу якої входять сумісні пристрої.



Цей пристрій може бути з'єднаний з мережею через маршрутизатор за допомогою мережевого кабелю або за допомогою вбудованого модуля Wi-Fi®.

Для надійного з'єднання радимо виконувати підключення за допомогою мережевого кабелю.

Примітка

- Якщо намагатися змінити налаштування мережі одразу після увімкнення цього пристрою, для того, щоб з'явився екран налаштувань мережі, може знадобитися певний час.
- Відображення повідомлення "Firmware update is available" після закінчення налаштування з'єднання з мережею свідчить про наявність оновлення мікропрограмного забезпечення цього пристрою.
 - Інформація щодо оновлення мікропрограмного забезпечення розміщена в розділі "Оновлення мікропрограмного забезпечення" (⇒ 90).
 - Інформація щодо оновлень розміщена за вказаною адресою:
www.technics.com/support/firmware/

■ Підготовка

Якщо ви встановите додаток “Google Home” на смартфоні/планшеті, то зможете налаштувати з’єднання за його допомогою.

- У разі використання додатків із підтримкою Google Cast™ для відтворення музики на цьому пристрої, встановіть з’єднання за допомогою додатку “Google Home”.
- Переконайтеся, що на вашому смартфоні/планшеті функція Wi-Fi активована.

1 Установіть додаток “Google Home” на вашому смартфоні/планшеті.

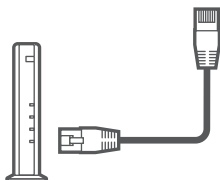
- Для завантаження додатку “Google Home” перейдіть за посиланням:
<https://www.google.com/cast/setup/>



2 Перед налаштуванням підключіть смартфон/планшет до мережі, з якою з’єднаний цей пристрій.


- Переконайтеся, що мережа має з’єднання з інтернетом.

Підключення за допомогою мережевого кабелю



Мережевий кабель
(не постачається в комплекті)

Широкопasmовий маршрутизатор тощо.

- 1 Від'єднайте шнур електричного живлення змінного струму.**
- 2 З'єднайте пристрій із широкопasmовим маршрутизатором або подібним пристроєм за допомогою мережевого кабелю.**
- 3 Під'єднайте до пристрою шнур електричного живлення змінного струму та натисніть [⏻]. (⇒ 26)**
 - Якщо з'єднання було успішно встановлено, на екрані з'явиться зображення “”.
- 4 Натисніть [>SELECT<], щоб вибрати “Google Cast”.**
- 5 Запустіть додаток “Google Home” і дотримуйтесь інструкцій на екрані для налаштування з'єднання. (⇒ 31)**

Примітка


- Під'єднання або від'єднання мережевого кабелю слід виконувати тільки тоді, коли шнур електричного живлення змінного струму від'єднаний від електромережі.
- При підключенні до зовнішніх пристроїв використовуйте суцільні мережеві кабелі категорії 7 або вище (STP).
- У разі підключення до мережевого роз'єму кабелю, не призначеного для мережевих з'єднань, цей роз'єм може бути пошкоджено.
- Коли під'єднано кабель LAN функція Wi-Fi може бути відключена.

Бездротове мережеве підключення

■ Підготовка

- ① Від'єднайте шнур електричного живлення змінного струму.
- ② Від'єднайте мережевий кабель.
- ③ Розташуйте цей пристрій якомога ближче до бездротового маршрутизатора.
- ④ Під'єднайте до пристрою шнур електричного живлення змінного струму. (⇒ 26)

Примітка

- Через установлений проміжок часу процес налаштування буде скасовано. У такому разі спробуйте знову виконати налаштування.
- Якщо бажаєте припинити налаштування, натисніть [■] або переведіть пристрій у режим очікування.
- Якщо з'єднання було успішно встановлено, на екрані з'явиться зображення “”.

Мережеві налаштування під час першого використання додатку “Google Home”

- 1 Натисніть [⏻], щоб увімкнути пристрій.**
 - Відображається повідомлення “Wi-Fi Setup”.
- 2 Натискайте [▲], [▼] та оберіть “Yes”, а потім натисніть [OK].**
- 3 Запустіть додаток “Google Home” і дотримуйтеся інструкцій на екрані. (⇒ 31)**

Примітка

- Якщо ім'я не вказано, цей пристрій відображається як “Technics-SC-C70MK2-****”. (“****” — набір символів, унікальний для кожного комплекту обладнання.)
- Ви можете перевірити відомості про мережу (SSID, MAC-адресу та IP-адресу) за допомогою додатку “Google Home” або додатку “Technics Audio Center”.
- Деякі функції додатку “Google Home” не застосовуються для цього пристрою.
- Якщо налаштування Wi-Fi не було завершено і пристрій перевести в режим очікування, а потім увімкнути його знов, відображається екран “Wi-Fi Setup”. Для вимкнення екрана встановіть для “Wi-Fi Menu” параметр “Off”.

Налаштування мережі з меню налаштувань

- 1 Натисніть [**>SELECT<**], щоб вибрати “**Google Cast**”.
- 2 Натисніть [**SETUP**].
- 3 Натискайте [**▲**], [**▼**], доки не виберете “**Network**”, а потім натисніть [**OK**].
 - Коли з'явиться екран “**Wi-Fi Menu**”, натисніть [**OK**].
- 4 Натискайте [**▲**], [**▼**] та оберіть “**On**”, а потім натисніть [**OK**]. (Функція бездротового мережевого з'єднання активована.)
- 5 Натискайте [**▲**], [**▼**] та оберіть “**Wi-Fi Setup**”, а потім натисніть [**OK**].
 - Відображається повідомлення “**Setting**”.
- 6 Запустіть додаток “**Google Home**” і дотримуйтесь інструкцій на екрані. (Наступним чином)

■ Використання додатку “**Google Home**” “**Wi-Fi Setup**”

(Якщо користуватися додатками з підтримкою Google Cast з цим пристроєм)

Ви можете налаштувати підключення за допомогою додатка “**Google Home**”.

- 1 Запустіть додаток “**Google Home**” і дотримуйтесь інструкцій на екрані для налаштування з'єднання.
 - Якщо з'єднання було успішно встановлено, на екрані з'явиться повідомлення “**Success**”.
 - Якщо з'єднання не було встановлено, може з'явитися повідомлення “**Fail**”. Скористайтесь зазначеними інструкціями знову через меню налаштувань. Якщо повідомлення “**Fail**” не зникає, спробуйте інший метод.
- 2 Натисніть [**OK**] для виходу з налаштувань.

Примітка

- Якщо ім'я не вказано, цей пристрій відображається як “**Technics-SC-C70MK2-******”. (“********” — набір символів, унікальний для кожного комплекту обладнання.)
- Ви можете перевірити відомості про мережу (SSID, MAC-адресу та IP-адресу) за допомогою додатку “**Google Home**” або додатку “**Technics Audio Center**”.
- Деякі функції додатку “**Google Home**” не застосовуються для цього пристрою.

Потокове відтворення музики через мережу

Цей пристрій сумісний із додатками з підтримкою Google Cast. Додаткові відомості про додатки з підтримкою Google Cast дивіться за посиланням: g.co/cast/apps

Також ви маєте змогу користуватися потоковим відтворенням музичних файлів, які зберігаються на пристроях, підключених до вашої мережі, за допомогою безкоштовного додатку “Technics Audio Center”. Завантажте та встановіть додаток, розташований за наведеною нижче адресою: www.technics.com/support/

■ Підготовка

- Виконайте налаштування мережі. (⇒ 27)
(Перевірте, що мережа має з'єднання з інтернет.)
- Установіть на ваш пристрій додаток відповідно до операційної системи.
- Установіть з'єднання з вашою поточною домашньою мережею.

1 Запустіть на вашому пристрої (смартфоні, планшеті тощо) додаток із підтримкою Google Cast або додаток “Technics Audio Center” і зазначте цей пристрій як вихідний динамік.

2 Відтворюйте музику.

Деякі потокові музичні сервіси доступні не у всіх країнах/регіонах. Користування ними може здійснюватися за умови реєстрації/передплати, або за користування сервісом може стягуватися оплата. У функціонуванні музичних сервісів можуть відбуватися зміни, або будь-який сервіс може припинити своє існування. Додаткова інформація розміщена на офіційному сайті кожного потокового музичного сервісу.

Важлива інформація:

Перед утилізацією або передачею пристрою третім особам переконайтесь, що на ньому деактивовані ваші облікові записи сервісів потокового прослуховування музики, що захистить вас від імовірності їх протиправного використання.

Ім'я цього пристрою в мережі “Friendly Name”

Ви можете змінити ім'я цього пристрою в мережі (наприклад, “Kimnata1” або “Vitalnya” тощо).

- 1 Натисніть [SETUP].**
- 2 Натискайте [▲], [▼], доки не виберете “Network”, а потім натисніть [OK].**
- 3 Натискайте [▲], [▼], доки не виберете “Friendly Name”, а потім натисніть [OK].**
 - Відображається поточне ім'я цього пристрою. Натисніть [OK], щоб змінити його.
- 4 Натискайте кнопки [▲], [▼], [◀], [▶], щоб ввести дружнє ім'я.**
 - Можна використовувати лише символи кодування ASCII.
 - Літеру “A” можна додати при натисканні кнопки [▶], коли обрана остання літера дружнього імені.
 - Щоб усунути літеру, натисніть [CLEAR].
 - Щоб вставити літеру “A”, натисніть [≥ 10].
 - Типове ім'я цього пристрою — “Technics-SC-S70MK2-****”. “****” — набір цифр, унікальний для кожного комплекту обладнання.
- 5 Натисніть [OK], щоб застосувати налаштування.**
- 6 Натисніть [RETURN] для виходу з налаштувань.**
 - Коли Friendly Name не відображається належним чином, усуньте дружнє ім'я та введіть його знову. Якщо проблема не зникає, скиньте налаштування пристрою до початкових. (⇒ 94)

Перевірка адреси MAC цього пристрою “MAC Address”

- 1 Натисніть [SETUP].**
- 2 Натискайте [▲], [▼], доки не виберете “Network”, а потім натисніть [OK].**
- 3 Натискайте [▲], [▼], доки не виберете “MAC Address”, а потім натисніть [OK].**
 - Відображається адреса MAC цього пристрою.
- 4 Натисніть [RETURN] для виходу з екрана.**

Експлуатація

Відтворення компакт-дисків	37
Дії під час відтворення.....	38
Режим повторення “Repeat”	39
Довільне відтворення “Random”	39
Програмне відтворення “PGM”	40
Прослуховування радіостанцій	
DAB/DAB+	41
Збереження радіостанцій DAB/DAB+	41
Прослуховування збережених станцій DAB/DAB+	41
Попереднє задання станцій DAB/DAB+	42
Прослуховування попередньо заданих станцій DAB/DAB+	42
Прослуховування другорядного сервісу	42
Екран	43
Автоматичне регулювання годинника	43
Пошук радіостанцій вручну	44
Перевірка якості прийому сигналу DAB/DAB+	44
Прослуховування радіостанцій FM	45
Збереження радіостанцій FM	45
Прослуховування заданого каналу FM	45
Ручний пошук станцій і їх попереднє задання.....	46
Зниження шумів при прослуховуванні радіостанції.....	46
Радіотрансляція даних	46
Використання інтерфейсу Bluetooth®	47
Режим передачі Bluetooth®	49
Дії під час відтворення.....	49
Від'єднання пристрою з функцією Bluetooth®	50

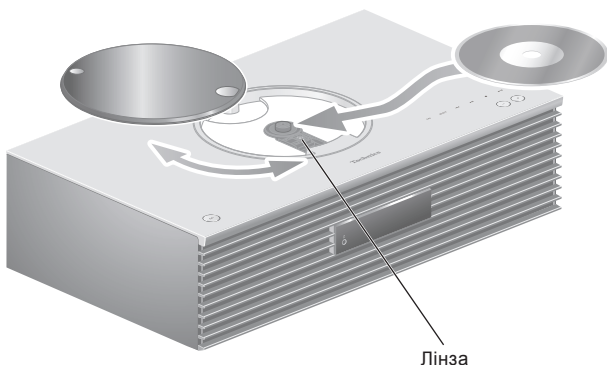
Використання USB-носія.....	51
Дії під час відтворення.....	52
Режим повторення “Repeat”	52
Довільне відтворення “Random”	53
Додавання доріжки до списку відтворення.....	53
Виклик списку відтворення	53
Усунення доріжки зі списку відтворення	54
Використання пристрою для виведення цифрового аудіосигналу	55
Відтворення музичних файлів на мультимедійному сервері.....	57
Відтворення вмісту, що зберігається на мультимедійному сервері, виконуючи управління з цього пристрою.....	58
Дії під час відтворення.....	58
Режим повторення “Repeat”	59
Довільне відтворення “Random”	59
Дії за допомогою спеціального додатку “Technics Audio Center”	59
Відтворення вмісту, що зберігається на мультимедійному сервері, виконуючи управління з DMC	60
Відтворення радіотрансляцій та подкастів з інтернету	61
Дії під час відтворення.....	62
Режим повторення “Repeat”	62
Довільне відтворення “Random”	62
Додавання станції до списку улюбленого вмісту “Add Favourites”	63
Виклик улюбленої станції.....	63
Усунення станції зі списку улюбленого вмісту “Delete Favourites”	64
Дії за допомогою спеціального додатку “Technics Audio Center”	64
Використання технології AirPlay	65
Дії під час відтворення.....	66

Використання технології Deezer.....	67
Дії під час відтворення.....	68
Режим повторення “Repeat”.....	68
Довільне відтворення “Random”.....	69
Додавання доріжки/альбому/ виконавця тощо до списку улюбленого вмісту “Add Favourites”.....	69
Виклик улюблених треку/альбому/ виконавця.....	70
Усунення доріжки/альбому/виконавця зі списку улюбленого вмісту “Delete Favourites”.....	70
Дії за допомогою спеціального додатку “Technics Audio Center”.....	70
Використання Amazon Music.....	71
Дії під час відтворення.....	72
Режим повторення “Repeat”.....	72
Довільне відтворення “Random”.....	73
Дії за допомогою спеціального додатку “Technics Audio Center”.....	73
Прослуховування музики за допомогою додатку з підтримкою Google Cast.....	74
Використання додаткового входу	76
Регулювання рівня гучності “Input Level”.....	77

Відтворення компакт-дисків

Вставте компакт-диск, щоб відтворювати музику.

- Інформація щодо того, які диски може відтворювати цей пристрій, міститься в розділі “Примітка щодо компакт-дисків” (⇒ 105).



- 1 Натисніть [⏻], щоб увімкнути пристрій.**
- 2 Натисніть [CD].**
- 3 Відкрийте верхню кришку ковзовим рухом, після чого вставте компакт-диск.**
 - Верхня кришка може зсуватися в обидва боки.
 - Встановіть компакт-диск етикеткою догори та натискайте у центрі компакт-диска, доки не почуєте одинарне клацання.
- 4 Закрийте верхню кришку ковзовим рухом.**
 - Цей пристрій не буде відтворювати компакт-диск, доки верхня кришка знаходиться у відкритому положенні.
- 5 Натисніть [▶/||].**

■ Дістання компакт-диска

- ① Відкрийте верхню кришку ковзовим рухом.
- ② Вийміть компакт-диск.



- Намагайтеся не задіти компакт-диск кришкою.
- Вийміть компакт-диск після того, як він закінчить обертатися.

Примітка

- Будьте обережні: під час відкриття/закриття кришки ваш палець може бути затиснений нею.
- Не застосовуйте надто велику силу при її закритті. Такі дії можуть призвести до порушення роботи.
- Не залишайте верхню кришку відкритою на тривалий час. Такі дії можуть призвести до забруднення лінзи.
- Намагайтеся не торкатися руками лінзи.
- Світло лінзи вмикається, коли при відсутності компакт-диска виконуються наступні дії. Це не вважається несправністю.
 - При увімкненні пристрою.
 - При виборі “CD” за джерело звуку.
 - При відкритті та закритті верхньої кришки.

Дії під час відтворення

Зупинка	[■]
Пауза	[▶/] <ul style="list-style-type: none">• Натисніть повторно для відновлення відтворення.
Пропустити	[◀◀] [▶▶]
Пошук	Натисніть і утримуйте [◀◀] або [▶▶].
Перегляд доступної інформації	[INFO] <ul style="list-style-type: none">• Натискайте, щоби вмикати й вимикати відображення інформації.

Режим повторення

“Repeat”

- 1 Натисніть [MENU].
- 2 Натискайте [▲], [▼], доки не виберете “Repeat”, а потім натисніть [OK].
- 3 Натискайте [▲], [▼] та оберіть позицію, а потім натисніть [OK].

1-Track:

Повторно відтворюється тільки вибрана доріжка (з'являється зображення “1↻”).

All:

Повторно відтворюються всі доріжки (з'являється зображення “↻”).

- Налаштування зберігаються навіть при переключенні на інше джерело звуку.

Довільне відтворення

“Random”

- 1 Натисніть [MENU].
- 2 Натискайте [▲], [▼], доки не виберете “Random”, а потім натисніть [OK].
- 3 Натискайте [▲], [▼] та оберіть “On”, а потім натисніть [OK].

- Відображається повідомлення “RND”.
- Налаштування зберігаються навіть при переключенні на інше джерело звуку.
- При довільному відтворенні перейти на попередню доріжку неможливо.

Програмне відтворення “PGM”

- 1 Натисніть [PGM], коли відтворення зупинено.**
 - Відображається екран “Program Mode”.
- 2 За допомогою цифрових кнопок виберіть доріжку.**
 - Повторюйте цей крок для подальшого вибору доріжок.
- 3 Натисніть [▶/||] для початку відтворення.**

Зупинка	Натисніть [■]. <ul style="list-style-type: none">• Запрограмований вміст зберігається.
Перевірка запрограмованого порядку	Натискайте [◀] або [▶], коли відтворення зупинено.
Додавання доріжок	Виконайте пункт 2, коли відтворення зупинено.
Усунення останньої доріжки	Натисніть [CLEAR], коли відтворення зупинено. <ul style="list-style-type: none">• Усунути обрану запрограмовану доріжку неможливо.

- Натисніть [PGM] в режимі зупинки відтворення, щоб скасувати режим програмного відтворення та зберегти запрограмований список у пам'яті.
- Для скасування режиму програмного відтворення (запрограмований список буде усунено з пам'яті):
 - ① Натисніть [■], коли відтворення зупинено.
 - ② Натискайте [▲], [▼] та оберіть “Yes”, а потім натисніть [OK].

Примітка

- При зміні компакт-диску програмна пам'ять очищується.
- Програмний режим буде скасовано, якщо обрано режим довільного відтворення.

Прослуховування радіостанцій DAB/DAB+

Переконайтеся, що до пристрою підключена антена DAB. (⇒ 25)

Збереження радіостанцій DAB/DAB+

Для прослуховування трансляцій DAB/DAB+ у цьому пристрої необхідно зберегти наявні станції.

- Якщо пам'ять пуста, цей пристрій автоматично починає сканувати та зберігати станції, що працюють у вашому регіоні.

1 Натисніть [RADIO], щоб вибрати “DAB/DAB+”.

2 “Auto Scan” почне блимати.

- Якщо сканування виконати не вдалося, на екрані відображається “Scan Failed”. Знайдіть положення з кращим прийомом (⇒ 25) та виконайте повторне сканування станцій DAB/DAB+.

■ Повторне сканування станцій DAB/DAB+

Після додавання нових станцій або після зміни місця розташування антени виконайте сканування станцій повторно.

1 Натисніть [MENU].

2 Натискайте [▲], [▼], доки не виберете “Auto Scan”, а потім натисніть [OK].

3 Натискайте [▲], [▼] та оберіть “Yes”, а потім натисніть [OK].

Прослуховування збережених станцій DAB/DAB+

1 Натисніть [MENU].

2 Натискайте [▲], [▼], доки не виберете “Tuning Mode”, а потім натисніть [OK].

3 Натискайте [▲], [▼] та оберіть “Station”, а потім натисніть [OK].

4 Для вибору станції натискайте [◀◀], [▶▶].

- Також можна вибрати попередньо задані станції за допомогою цифрових кнопок.

Попереднє задання станцій DAB/DAB+

Попередньо задавати можна до 20 станцій DAB/DAB+.


- 1 Натисніть [RADIO], щоб вибрати “DAB/DAB+”.**
- 2 Натисніть [PGM], прослуховуючи трансляцію DAB.**
- 3 Натискайте [◀◀], [▶▶] та оберіть потрібний попередньо заданий канал, а потім натисніть [PGM].**

- Попереднє задання неможливе, коли станція не виконує трансляцію або коли обрано другорядний сервіс.
- Якщо на каналі вже знаходиться станція, вона усувається, коли на цьому каналі попередньо задається інша станція.

Прослуховування попередньо заданих станцій DAB/DAB+

- 1 Натисніть [MENU].**
 - 2 Натискайте [▲], [▼], доки не виберете “Tuning Mode”, а потім натисніть [OK].**
 - 3 Натискайте [▲], [▼] та оберіть “Preset”, а потім натисніть [OK].**
 - 4 Для вибору станції натискайте [◀◀], [▶▶].**
 - Також можна вибрати попередньо задані станції за допомогою цифрових кнопок.
- Щоб вибрати попередньо задану станцію, переконайтеся, що вона вже була попередньо задана вручну.

Прослуховування другорядного сервісу

Деякі радіостанції DAB/DAB+ окрім основного сервісу пропонують також і другорядний. Якщо станція, яку ви слухаєте, надає і другорядний сервіс, на екрані буде відображатися зображення .

- 1 Натисніть [MENU].**
- 2 Натискайте [▲], [▼], доки не виберете “Secondary”, а потім натисніть [OK].**
- 3 Натискайте [▲], [▼] та оберіть “DAB Secondary”, а потім натисніть [OK].**

- Налаштування зміниться на основний сервіс при внесенні змін (наприклад, при зміні станції).

Екран

Інформація, що відображається на екрані, змінюється щоразу при натисканні [INFO].

Динамічна етикетка:

Інформація щодо трансляції

Відображення РТУ:

Інформація щодо типу програми

Етикетка групи:

Назва групи

Відображення частоти:

Відображаються частотний діапазон та частота.

Назва станції:

Назва станції, що виконує трансляцію

Автоматичне регулювання годинника

Якщо радіостанція DAB, що виконує трансляцію, містить інформацію про час, то годинник цього пристрою оновлюється автоматично.

- 1 Натисніть [MENU].**
 - 2 Натискайте [▲], [▼], доки не виберете “Auto CLOCK Adj”, а потім натисніть [OK].**
 - 3 Натискайте [▲], [▼] та оберіть “On”, а потім натисніть [OK].**
- Для вимкнення функції автоматичного регулювання годинника оберіть “Off”.

Пошук радіостанцій вручну

Використовуйте цю функцію для сканування діапазону частот, якщо на екрані з'явилося повідомлення "Scan Failed" після вибору "DAB/DAB+".

■ Підготовка

- Запишіть, який діапазон частот можна приймати у вашому регіоні (наприклад, 12Б 225,648 МГц).
- Відрегулюйте положення антени DAB.

1 Натисніть [MENU].

2 Натискайте [▲], [▼], доки не виберете "Manual Scan", а потім натисніть [OK].

3 Для вибору діапазону частот, що можна приймати у вашому регіоні, натискайте [▲], [▼], а потім натисніть [OK].

- Якщо повідомлення "Scan Failed" не зникає, повторіть кроки від 1 до 3, поки станцію не буде збережено. Якщо ситуація не покращилася, потрібно використовувати зовнішню антену DAB або звернутися до дилера.

Перевірка якості прийому сигналу DAB/DAB+

1 Натисніть [MENU].

2 Натискайте [▲], [▼], доки не виберете "Signal Quality", а потім натисніть [OK].

- Відображається поточний частотний діапазон.
- Якість прийому сигналу: 0 (низька)–8 (відмінна)

3 Якщо якість прийому сигналу низька, помістіть антену в таке положення, при якому якість сигналу покращиться.

4 (Щоб продовжити перевіряти якість інших частотних діапазонів:)

Знову натискайте [▲], [▼] для вибору бажаної частоти.

5 Для виходу натисніть [OK].

- Якщо ви змінили положення антени, виконайте автоматичне сканування та оновіть пам'ять станцій.

Прослуховування радіостанцій FM

Переконайтеся, що до пристрою підключена антена. (⇒ 25)

Збереження радіостанцій FM

Попередньо задавати можна до 30 каналів.

- При виборі нової станції на одному каналі попередньо збережена станція замінюється на нову завдяки функції попереднього задання.

- 1 Натискайте [RADIO], доки не виберете “FM”.
- 2 Натисніть [MENU].
- 3 Натискайте [▲], [▼], доки не виберете “Auto Preset”, а потім натисніть [OK].
- 4 Натискайте [▲], [▼] та оберіть позицію, а потім натисніть [OK].

Lowest:

Запуск автоматичного попереднього задання з найнижчою частотою (FM 87,50).

Current:

Запуск автоматичного попереднього задання з поточною частотою.

- Тюнер починає попереднє задання всіх станцій, які він може отримати на каналах у порядку зростання.
- У початкових налаштуваннях обрано режим “Lowest”.

Прослуховування заданого каналу FM

- 1 Натисніть [MENU].
- 2 Натискайте [▲], [▼], доки не виберете “Tuning Mode”, а потім натисніть [OK].
- 3 Натискайте [▲], [▼] та оберіть “Preset”, а потім натисніть [OK].
- 4 Для вибору каналу натискайте [◀◀], [▶▶] або цифрові кнопки.

Ручний пошук станцій і їх попереднє задання

- 1 Натисніть [MENU].
- 2 Натискайте [▲], [▼], доки не виберете “Tuning Mode”, а потім натисніть [OK].
- 3 Натискайте [▲], [▼] та оберіть “Manual”, а потім натисніть [OK].
- 4 Для пошуку потрібної станції натискайте [◀◀], [▶▶].

Для запуску автоматичного пошуку натисніть і утримуйте [◀◀] або [▶▶], поки частота не почне змінюватися. Пошук завершується при знаходженні станції.

■ Для попереднього задання каналу

- ① При прослуховуванні радіостанції, що виконує трансляцію, натисніть [PGM].
- ② Натискайте [◀◀], [▶▶] та оберіть канал, а потім натисніть [PGM].

Зниження шумів при прослуховуванні радіостанції

- 1 Натисніть [MENU].
 - 2 Натискайте [▲], [▼], доки не виберете “FM Mode”, а потім натисніть [OK].
 - 3 Натискайте [▲], [▼] та оберіть “Mono”, а потім натисніть [OK].
- Для повернення до стереотрансляцій оберіть “Auto(Stereo)” на кроці 3.
 - При зміні частоти режим “Mono” скасовується.

Радіотрансляція даних

Пристрій здатний відображувати текстову інформацію, що транслюється системою передачі даних радіостанцією, доступною в деяких регіонах.

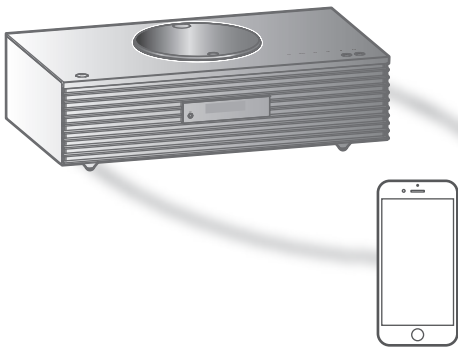
Примітка

- Радіотрансляція даних доступна тільки у разі прийому стереотрансляцій.
- При низькій якості прийому сигналу радіотрансляція даних може не працювати.

Використання інтерфейсу Bluetooth®

Через бездротове з'єднання Bluetooth® можна під'єднати аудіопристрої та прослуховувати звук із них.

- Для отримання додаткової інформації дивіться інструкцію з експлуатації пристрою Bluetooth®.



Пристрій Bluetooth®

■ Створення пари з пристроєм Bluetooth®

- Увімкніть на пристрої функцію Bluetooth® і розташуйте його поблизу системи.
- Якщо система вже з'єднана з пристроєм Bluetooth®, роз'єднайте їх. (⇒ 50)

1 Натисніть [PAIRING].

- Коли на екрані з'являється повідомлення "Pairing", переходьте до пункту 5.

2 Натисніть [MENU].

3 Натискайте [▲], [▼], доки не виберете "Pairing", а потім натисніть [OK].

4 Натискайте [▲], [▼] та оберіть "Yes", а потім натисніть [OK].

- Відображається "Pairing" і цей пристрій очікує на завершення реєстрації.

5 Виберіть "Technics-SC-C70MK2-****" в меню Bluetooth® пристрою, з яким утворюється пара.

- На екрані з'являється назва підключеного пристрою.
- Адреса MAC "****" ("****" означає символ, унікальний для кожного налаштування.) може відображатися перед повідомленням "Technics-SC-C70MK2-****".
- Відображається ім'я пристрою, яке було встановлено в додатку "Google Home".

Примітка

- Перейти у режим створення пари також можна, натиснувши і утримуючи [Ⓜ-PAIRING], коли за джерело звуку обрано “Bluetooth”.
- Якщо вам пропонується ввести пароль, введіть “0000”.
- Можна зареєструвати до 8 пристроїв. Якщо підключитися до дев'ятого пристрою, то пристрій, яким не користувалися найдовше, може бути замінено на новий.
- При встановленні для “Standby Mode” значення “On” (⇒ 88) цей пристрій автоматично вмикається при з'єднанні з пристроєм Bluetooth®.

■ Прослуховування музики, що зберігається на пристрої Bluetooth®

1 Натисніть [Ⓜ-PAIRING].

- На екрані з'являється повідомлення “Ready” або “Pairing”.

2 Виберіть “Technics-SC-C70MK2-****” в меню Bluetooth® пристрою, з яким утворюється пара.

- На екрані з'являється назва підключеного пристрою.
- Відображається ім'я пристрою, яке було встановлено в додатку “Google Home”.

3 Почніть відтворення на пристрої Bluetooth®.

Примітка

- Ця система може бути підключена одночасно тільки до одного пристрою.
- Коли за джерело звуку для цього пристрою обрано “Bluetooth”, цей пристрій намагається автоматично з'єднатися з останнім підключеним пристроєм Bluetooth®. (Під час цього процесу на екрані відображається повідомлення “Linking”.)

Режим передачі Bluetooth®

1 Натисніть [Bluetooth-PAIRING].

- Якщо система вже з'єднана з пристроєм Bluetooth®, роз'єднайте їх.

2 Натисніть [MENU].

3 Натискайте [▲], [▼], доки не виберете “Link Mode”, а потім натисніть [OK].

4 Натискайте [▲], [▼] та оберіть режим, а потім натисніть [OK].

Mode1:

Акцент на зв'язності

Mode2:

Акцент на якості звуку (установна опція)

Примітка

- Виберіть “Mode1”, якщо звук лунає переривчасто.

Дії під час відтворення

Зупинка	[■]
Пауза	[▶/] • Натисніть повторно для відновлення відтворення.
Пропустити	[◀◀] [▶▶]
Пошук	Натисніть і утримуйте [◀◀] або [▶▶].

Примітка

- Щоб використовувати разом із пристроєм з функцією Bluetooth® пульт дистанційного керування/сенсорні перемикачі, пристрій з функцією Bluetooth® повинен підтримувати профіль AVRCP. Залежно від статусу пристрою, деякі функції управління можуть не працювати.
- Під час перегляду відео контенту з цією функцією вихідні відео- та аудіосигнали можуть бути несинхронізовані.

Від'єднання пристрою з функцією Bluetooth®

- 1 Натисніть [MENU].
- 2 Натискайте [▲], [▼], доки не виберете “Disconnect?”, а потім натисніть [OK].
- 3 Натискайте [▲], [▼] та оберіть “Yes”, а потім натисніть [OK].

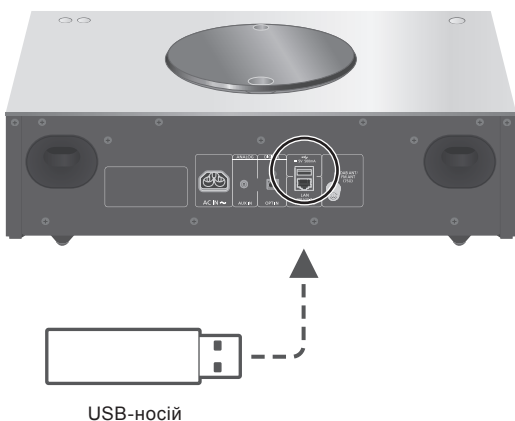
Примітка

- При виборі іншого джерела звуку пристрій Bluetooth® відключається.

Використання USB-носія

Ви можете під'єднати USB-пристрій, на якому зберігаються музичні файли, для їх подальшого відтворення за допомогою програвача.

- Інформація щодо того, які USB-носії може відтворювати цей пристрій, міститься в розділі “USB” (⇒ 106).



1 Підключіть USB-носій до цього пристрою.

- До цього пристрою можливо підключити USB-носій товщиною не більш ніж 8 мм.



- Залежно від товщини USB-носія, його підключення може бути неможливим при під'єднанні кабелю LAN.

2 Натискайте [**>SELECT<**], доки не виберете “USB”.

- З'являється екран вибору теки/вмісту.

3 Натискайте [**▲**], [**▼**] та оберіть позицію, а потім натисніть [**OK**].

- Повторюйте цей крок для подальшого вибору доріжок.
- Натисніть [RETURN] для повернення у попередню теку.

Дії під час відтворення

Зупинка	[■]
Пауза	[▶/] • Натисніть повторно для відновлення відтворення.
Пропустити	[◀◀] [▶▶]
Пошук	Натисніть і утримуйте [◀◀] або [▶▶].
Перегляд доступної інформації	[INFO] • Натискайте, щоби вмикати й вимикати відображення інформації.

- Для певних форматів ця операція може бути недоступною.

Режим повторення

“Repeat”

- 1 Натисніть [MENU].
- 2 Натискайте [▲], [▼], доки не виберете “Repeat”, а потім натисніть [OK].
- 3 Натискайте [▲], [▼] та оберіть позицію, а потім натисніть [OK].

1-Track:

Повторно відтворюється тільки вибрана доріжка (з'являється зображення “1↻”).

All:

Всі доріжки у теці повторюються (з'являється зображення “↻”).

- Налаштування зберігаються навіть при переключенні на інше джерело звуку.

Довільне відтворення

“Random”

- 1 Натисніть [MENU].
 - 2 Натискайте [▲], [▼], доки не виберете “Random”, а потім натисніть [OK].
 - 3 Натискайте [▲], [▼] та оберіть “On”, а потім натисніть [OK].
- Відображається повідомлення “RND”.
 - При цьому можуть відтворюватися не всі доріжки. Увімкніть режим повторення (“All”).
 - Налаштування зберігаються навіть при переключенні на інше джерело звуку.

Додавання доріжки до списку відтворення

Ви можете додати улюблену доріжку до списку відтворення.

- 1 Натискайте [▲], [▼] для вибору потрібної доріжки.
 - 2 Натисніть [MENU].
 - 3 Натискайте [▲], [▼] та оберіть “Add to Playlist”, а потім натисніть [OK].
- Після додавання доріжки на екрані відображається “Added”.
 - Максимальна кількість доріжок, яку можливо додати до списку відтворення, —1 000.

Примітка

- Список відтворення неможливо відтворювати належним чином з підключенням незареєстрованого USB-носія. При зміні змісту USB-носія або підключенні іншого USB-носія усуньте всі доріжки та додайте їх знову.
- При від'єднанні шнура електричного живлення налаштування скидаються. Також вони скидаються при вимкненні цього пристрою, коли для “Standby Mode” встановлюється значення “Off”.

Виклик списку відтворення

- 1 Натискайте [▲], [▼] та оберіть “Playlist”, а потім натисніть [OK].
 - Натисніть [RETURN] для повернення у попередню теку.
- 2 Натискайте [▲], [▼] та оберіть доріжку, а потім натисніть [OK].

Усунення доріжки зі списку відтворення

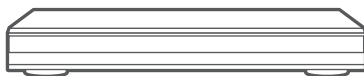
- 1 Натискайте [▲], [▼] та оберіть “Playlist”, а потім натисніть [OK].**
 - Натисніть [RETURN] для повернення у попередню теку.
- 2 Натискайте [▲], [▼] для вибору доріжки, яку потрібно усунути.**
- 3 Натисніть [MENU].**
- 4 Натискайте [▲], [▼] та оберіть “Delete One”, а потім натисніть [OK].**
 - Для видалення всіх доріжок зі списку відтворення оберіть “Delete All” та натисніть [OK].
 - Після усунення доріжки на екрані відображається “Deleted”.
 - Якщо до списку відтворення не додано жодної доріжки, на екрані з’являється повідомлення “Empty”.

Використання пристрою для виведення цифрового аудіосигналу

Ви можете під'єднати DVD-програвач або подібний пристрій за допомогою оптичного аудіокабелю (не постачається в комплекті) та відтворювати музику.



Оптичний цифровий аудіокабель (не постачається в комплекті)



DVD-програвач або подібний пристрій

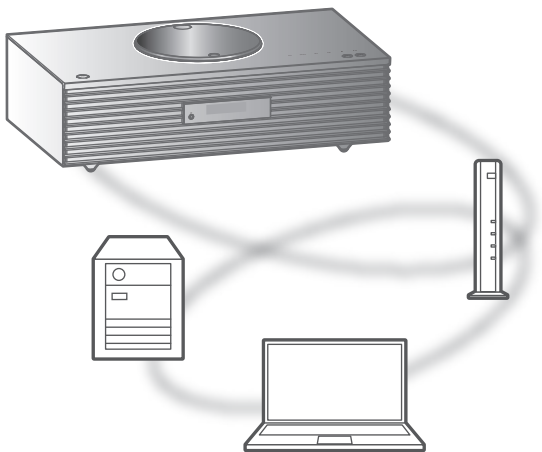
- 1 Від'єднайте шнур електричного живлення змінного струму.**
- 2 Під'єднайте цей пристрій до DVD-програвача або подібного пристрою.**
- 3 Під'єднайте до пристрою шнур електричного живлення змінного струму. (⇒ 26)**
- 4 Натисніть [⏻], щоб увімкнути пристрій.**
- 5 Натискайте [>SELECT<], доки не виберете "ОПТ".**
- 6 Почніть відтворення на підключеному пристрої.**

Примітка

- У разі підключення до вхідного роз'єму цифрового аудіосигналу цей пристрій може впізнавати лише такі лінійні PCM-сигнали. Для отримання додаткової інформації дивіться інструкцію з експлуатації підключеного пристрою.
 - Частота дискретизації:
32/44,1/48/88,2/96 кГц
 - Розрядність квантування:
16/24 біт

Відтворення музичних файлів на мультимедійному сервері

Використовуючи цей пристрій, ви можете спільно користуватися музичними файлами, що зберігаються на підключеному до вашої домашньої мережі мультимедійному сервері (ПК, мережеве сховище тощо) та насолоджуватися його вмістом.



■ Підготовка

- Виконайте налаштування мережі. (⇒ 27)
- Підключіть пристрій, що буде використовуватися, до мережі цього пристрою.
- Щоб користуватися програвачем Windows Media®
 - Додайте вміст та теку до бібліотек програвача Windows Media® 11 або 12, смартфона або подібного пристрою.
 - У списку відтворення для програвача Windows Media® відтворюється лише той вміст, що зберігається в бібліотеках.
 - Для використання програвача Media® Player з метою потокових функцій, його потрібно налаштувати заздалегідь.

Відтворення вмісту, що зберігається на мультимедійному сервері, виконуючи управління з цього пристрою

1 Натискайте [>SELECT<], доки не виберете “DMP”.

- З’являється екран вибору сервера.

2 Натискайте [▲], [▼] та оберіть мультимедійний сервер в мережі, а потім натисніть [OK].

- З’являється екран вибору теки/вмісту. Повторюйте цей крок для подальшого вибору доріжок.
- Порядок відображення теки/вмісту може відрізнитися від порядку на сервері, залежно від його технічних характеристик.

3 Натискайте [▲], [▼] та оберіть позицію, а потім натисніть [OK].

Примітка

- Під’єднаний сервер і його вміст можуть не відобразитися належним чином залежно від стану цього сервера. (Наприклад, зразу після додавання вмісту на сервер тощо.)

Спробуйте ще раз пізніше. Для отримання додаткової інформації дивіться інструкцію з експлуатації підключеного пристрою.

Дії під час відтворення

Зупинка	[■]
Пауза	[▶/] • Натисніть повторно для відновлення відтворення.
Пропустити	[◀◀] [▶▶]
Пошук	Натисніть і утримуйте [◀◀] або [▶▶].
Перегляд доступної інформації	[INFO] • Натискайте, щоби вмикати й вимикати відображення інформації.

Режим повторення

“Repeat”

- 1 Натисніть [MENU].
- 2 Натискайте [▲], [▼], доки не виберете “Repeat”, а потім натисніть [OK].
- 3 Натискайте [▲], [▼] та оберіть позицію, а потім натисніть [OK].

1-Track:

Повторно відтворюється тільки вибрана доріжка (з'являється зображення “1↻”).

All:

Повторно відтворюються всі доріжки (з'являється зображення “↻”).

- Налаштування зберігаються навіть при переключенні на інше джерело звуку.

Довільне відтворення

“Random”

- 1 Натисніть [MENU].
- 2 Натискайте [▲], [▼], доки не виберете “Random”, а потім натисніть [OK].
- 3 Натискайте [▲], [▼] та оберіть “On”, а потім натисніть [OK].

- Відображається повідомлення “RND”.
- При цьому можуть відтворюватися не всі доріжки. Увімкніть режим повторення (“All”).
- Налаштування залишаються навіть при переключенні на інше джерело звуку.

Дії за допомогою спеціального додатку

“Technics Audio Center”

Якщо встановити на планшет/смартфон спеціальний додаток “Technics Audio Center” (безкоштовно), керування цим пристроєм можна виконувати, використовуючи широкий вибір функцій.

Додаткова інформація розміщена за адресою:

www.technics.com/support/

Відтворення вмісту, що зберігається на мультимедійному сервері, виконуючи управління з DMC

Керуючи пристроєм, сумісним з DMC (цифровий медіаконтролер), на цьому пристрої можна відтворювати музику, що зберігається на мультимедійному сервері (DMR — мультимедійний обробник).

1 Натисніть [⏻], щоб увімкнути пристрій.

2 Виконуйте керування з пристрою, сумісного з DMC, і підключіться до цього пристрою.

- Ім'я цього пристрою буде відображатися як "Technics-SC-C70MK2-****"*^{1, 2}.
- Для отримання додаткової інформації щодо використання пристроїв, сумісних з DMC, дивіться інструкції з експлуатації цих пристроїв або інструкції для відповідних програм.

Примітка

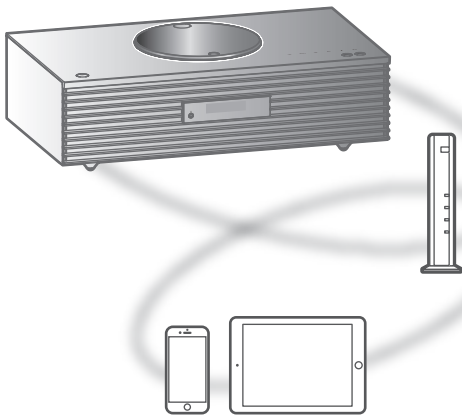
- При роботі з DMC відтворення з будь-яких інших джерел припиняється і вихід мультимедійного серверу отримує пріоритет.
- Залежно від змісту і підключеного обладнання, експлуатація та відтворення можуть бути неможливі.
- Немає гарантії, що цей пристрій здатний підключатися до всіх додатків DMC. Користуйтеся спеціальним додатком "Technics Audio Center".

*1: "****" — набір цифр, унікальний для кожного комплекту обладнання.

*2: Ім'я пристрою може бути змінено ("Ім'я цього пристрою в мережі"). (⇒ 33)

Відтворення радіотрансляцій та подкастів з інтернету

Цей пристрій підтримує сервіс аудіотрансляції через інтернет, з нього можна відтворювати Internet Radio та Podcasts.



■ Підготовка

- Виконайте налаштування мережі. (⇒ 27)
 - Переконайтеся, що мережа має з'єднання з інтернетом.

1 Натискайте [**>SELECT<**], доки не виберете “Internet Radio” / “Podcasts”.

- Коли за джерело звуку для цього пристрою обрано “Internet Radio” / “Podcasts”, цей пристрій намагається автоматично зв'язатися з останньою обраною станцією.

2 Натискайте [**▲**], [**▼**] та оберіть станцію, а потім натисніть [**OK**].

- Повторюйте цей крок, щоб додатково обрати жанр, регіон тощо.
- Станція не відтворюється, якщо вона не виконує трансляцію. (Пристрій її пропускає або повертається до списку.)

Примітка

- Послуга Internet Radio та Podcasts може бути припинена або недоступна внаслідок інших причин без попередження.
- Радіотрансляція може не відтворюватися належним чином залежно від стану мережі.

Дії під час відтворення

Зупинка	[■] (Повертається до списку.)
Пауза (Podcasts)	[▶/] • Натисніть повторно для відновлення відтворення.
Пропустити	[⏮] [⏭]
Пошук (Podcasts)	Натисніть і утримуйте [⏮] або [⏭].

Режим повторення

“Repeat”

- 1 Натисніть [MENU].
- 2 Натискайте [▲], [▼], доки не виберете “Repeat”, а потім натисніть [OK].
- 3 Натискайте [▲], [▼] та оберіть позицію, а потім натисніть [OK].

1-Track:

Повторно відтворюється тільки вибрана доріжка (з'являється зображення “1↻”).

All:

Повторно відтворюються всі доріжки (з'являється зображення “↻”).

- При відтворенні вмісту “Internet Radio” режим повторного відтворення не працює.
- Налаштування зберігаються навіть при переключенні на інше джерело звуку.

Довільне відтворення

“Random”

- 1 Натисніть [MENU].
- 2 Натискайте [▲], [▼], доки не виберете “Random”, а потім натисніть [OK].
- 3 Натискайте [▲], [▼] та оберіть “On”, а потім натисніть [OK].

- Відображається повідомлення “RND”.
- При відтворенні вмісту “Internet Radio” режим довільного відтворення не працює.
- При цьому можуть відтворюватися не всі доріжки. Увімкніть режим повторення (“All”).
- Налаштування залишаються навіть при переключенні на інше джерело звуку.

Додавання станції до списку улюбленого вмісту “Add Favourites”

Ви можете додати станцію до списку улюбленого вмісту та легко викликати її.

- 1 Натискайте [▲], [▼] та оберіть улюблену станцію, а потім натисніть [OK].**
- 2 Натисніть [MENU].**
- 3 Натискайте [▲], [▼], доки не виберете “Add Favourites”, а потім натисніть [OK].**

- Після збереження на екрані відображається повідомлення “Added”.

Виклик улюбленої станції

- 1 Натискайте [▲], [▼], доки не виберете “Favorites”, а потім натисніть [OK].**
 - На першому шарі відображається “Favorites”. Натисніть [RETURN] для повернення у попередню теку.
- 2 Натискайте [▲], [▼] та оберіть станцію, а потім натисніть [OK].**
 - Якщо в списку улюбленого вмісту не збережено жодного пункту, на екрані відображається повідомлення “Empty”.

Усунення станції зі списку улюбленого вмісту “Delete Favourites”

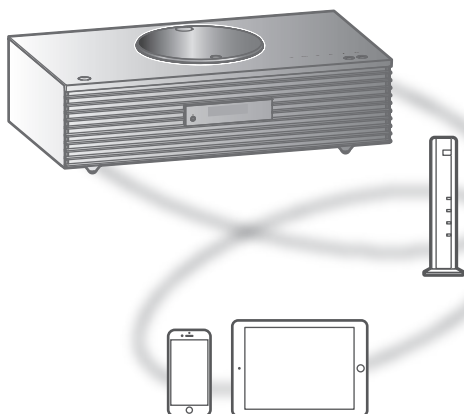
- 1 Натискайте [▲], [▼], доки не виберете “Favorites”, а потім натисніть [OK].**
 - На першому шарі відображається “Favorites”. Натисніть [RETURN] для повернення у попередню теку.
- 2 Натискайте [▲], [▼] для вибору тієї станції, що потрібно усунути зі списку улюбленого вмісту.**
- 3 Натисніть [MENU].**
- 4 Натискайте [▲], [▼], доки не виберете “Delete Favourites”, а потім натисніть [OK].**
- 5 Натискайте [▲], [▼] та оберіть “Yes”, а потім натисніть [OK].**
 - Після усунення доріжки на екрані відображається “Deleted”.
 - Якщо в списку улюбленого вмісту не збережено жодної станції, на екрані відображається повідомлення “Empty”.

Дії за допомогою спеціального додатку “Technics Audio Center”

Якщо встановити на планшет/смартфон спеціальний додаток “Technics Audio Center” (безкоштовно), керування цим пристроєм можна виконувати, використовуючи широкий вибір функцій. Додаткова інформація розміщена за адресою: www.technics.com/support/

Використання технології AirPlay

Ви можете відтворювати музику, збережену на iOS-пристрої або подібному пристрої, за допомогою технології AirPlay.



■ Підготовка

- Виконайте налаштування мережі. (⇒ 27)
- Підключіть до мережі, з якою з'єднаний цей пристрій, пристрій iOS або ПК.

1 (пристрій iOS)

Запустіть додаток “Music” (або iPod).

(ПК)

Запустіть “iTunes”.

2 **Оберіть “Technics-SC-C70MK2-****”^{*1, 2} на піктограмі AirPlay (наприклад, .**

- Відображається ім'я пристрою, яке було встановлено в додатку “Google Home”.

3 **Запустіть відтворення.**

- Перш ніж запустити відтворення, перевірте налаштування рівня гучності.
- При першому використанні технології AirPlay гучність звуку може бути встановлена на максимальний рівень.
- Відтворення починається з незначною затримкою.

*1: “****” — число, унікальне для кожного комплекту обладнання.

*2: Ім'я пристрою може бути змінено (“Ім'я цього пристрою в мережі”). (⇒ 33)

Дії під час відтворення

Пауза	[■] [▶/] • Натисніть повторно [▶/] для відновлення відтворення.
Пропустити	[⏮] [⏭]
Перегляд доступної інформації	[INFO] • Натискайте, щоби вмикати й вимикати відображення інформації.

- Працювати з функцією AirPlay можна на під'єднаному пристрої iOS/ПК.

Примітка

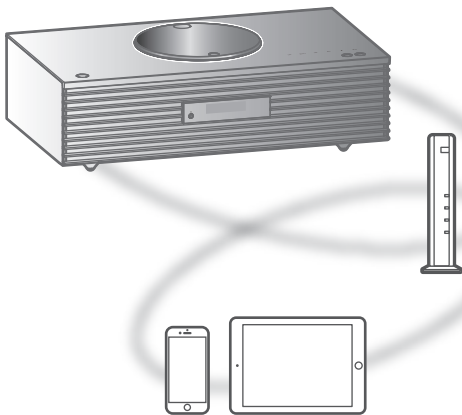
- При регулюванні рівня гучності звуку на пристрої iOS або в програмі iTunes зміни гучності звуку застосовуються до цього пристрою. (Зверніться до довідки iTunes за потрібними налаштуваннями.)
- Відтворення з інших джерел звуку припиняється і AirPlay стає пріоритетним джерелом виходу.
- З деякими версіями iOS та iTunes може бути неможливо перезапустити відтворення AirPlay, якщо під час відтворення AirPlay перемкнути ручку вибору джерела звуку або пристрій переходить у режим очікування. У цьому випадку оберіть інший пристрій з піктограми AirPlay музичного додатку або iTunes і потім знову оберіть цей пристрій у якості вихідного динаміка.
- AirPlay не працює при відтворенні відеороликів на iTunes.

Використання технології Deezer

Ви можете відтворювати музику на цьому пристрої з сервісу потокової музики Deezer за допомогою додатку "Technics Audio Center" (безкоштовному), встановленому на смартфоні, планшеті тощо.

Додаткову інформацію щодо Deezer розміщено за такою адресою:

www.deezer.com



DEEZER

■ Підготовка

- Встановіть останню версію додатку "Technics Audio Center" на своєму пристрої (смартфоні, планшеті тощо).

Додаткова інформація розміщена за адресою:
www.technics.com/support/

- Підключіть цей пристрій та свій пристрій, на якому встановлено додаток "Technics Audio Center", до мережі, під'єднаної до інтернету. За додатковою інформацією зверніться до відповідних інструкцій з експлуатації.
- При використанні сервісу Deezer вперше увійдіть у свій обліковий запис Deezer. Для входу виконайте наступні дії.
 - ① Запустіть додаток із підтримкою "Technics Audio Center" на своєму пристрої (смартфоні, планшеті тощо).
 - ② Оберіть "Deezer" із "Technics Audio Center".
 - ③ Увійдіть до свого облікового запису Deezer. (Якщо у вас немає облікового запису, потрібно його створити.)

1 Натискайте [>SELECT<], доки не виберете “Deezer”.

- При використанні сервісу Deezer вперше на екрані відображається повідомлення “Operate via App”. Користуйтеся для роботи з пристроєм спеціальним додатком “Technics Audio Center”.

2 Натискайте [▲], [▼] та оберіть позицію, а потім натисніть [OK].

- Повторюйте цей крок для подальшого вибору доріжок.
- Натисніть [RETURN] для повернення у попередню теку.
- Порядок відображення теки/вмісту може відрізнитися від порядку на підключеному пристрої, залежно від його технічних характеристик.

Примітка

- Залежно від сервісу потокової музики, деякі операції можуть бути недоступні.

Дії під час відтворення

Зупинка	[■]
Пауза	[▶/] • Натисніть повторно для відновлення відтворення.
Пропустити	[◀◀] [▶▶]
Пошук	Натисніть і утримуйте [◀◀] або [▶▶].

Режим повторення “Repeat”

1 Натисніть [MENU].

2 Натискайте [▲], [▼], доки не виберете “Repeat”, а потім натисніть [OK].

3 Натискайте [▲], [▼] та оберіть позицію, а потім натисніть [OK].

1-Track:

Повторно відтворюється тільки вибрана доріжка (з'являється зображення “1↻”).

All:

Повторно відтворюються всі доріжки (з'являється зображення “↻”).

- Налаштування зберігаються навіть при переключенні на інше джерело звуку.
- Режим повторення може бути недоступним залежно від вмісту.

Довільне відтворення

“Random”

- 1 Натисніть [MENU].**
 - 2 Натискайте [▲], [▼], доки не виберете “Random”, а потім натисніть [OK].**
 - 3 Натискайте [▲], [▼] та оберіть “On”, а потім натисніть [OK].**
- Відображається повідомлення “RND”.
 - При цьому можуть відтворюватися не всі доріжки. Увімкніть режим повторення (“All”).
 - Налаштування зберігаються навіть при переключенні на інше джерело звуку.
 - Режим довільного відтворення може бути недоступним залежно від вмісту.

Додавання доріжки/альбому/ виконавця тощо до списку улюбленого вмісту “Add Favourites”

Ви можете додати доріжку/альбом/виконавця до списку улюбленого вмісту та легко викликати цей вміст.

- 1 Натискайте [▲], [▼] та оберіть вміст, а потім натисніть [OK].**
- Повторюйте цей крок для подальшого вибору доріжок.
 - Натисніть [RETURN] для повернення у попередню теку.
 - Порядок відображення теки/вмісту може відрізнитися від порядку на підключеному пристрої, залежно від його технічних характеристик.
- 2 Натисніть [MENU].**
 - 3 Натискайте [▲], [▼], доки не виберете “Add Favourites”, а потім натисніть [OK].**
- Після збереження на екрані відображається повідомлення “Added”.

Виклик улюблених треку/альбому/ виконавця

- 1 Натискайте [▲], [▼], доки не виберете “My library”, а потім натисніть [OK].**
 - На першому шарі відображається “My library”. Натисніть [RETURN] для повернення у попередню теку.
- 2 Натискайте [▲], [▼] та оберіть вміст, а потім натисніть [OK].**
 - Якщо в списку улюбленого вмісту не збережено жодного пункту, на екрані відображається повідомлення “Empty”.

Усунення доріжки/альбому/ виконавця зі списку улюбленого вмісту “Delete Favourites”

- 1 Натискайте [▲], [▼], доки не виберете “My library”, а потім натисніть [OK].**
 - На першому шарі відображається “My library”. Натисніть [RETURN] для повернення у попередню теку.
- 2 Натискайте [▲], [▼] для вибору тих пунктів, що потрібно усунути з улюбленого вмісту.**
- 3 Натисніть [MENU].**
- 4 Натискайте [▲], [▼], доки не виберете “Delete Favourites”, а потім натисніть [OK].**
- 5 Натискайте [▲], [▼] та оберіть “Yes”, а потім натисніть [OK].**
 - Після усунення доріжки на екрані відображається “Deleted”.
 - Якщо в списку улюбленого вмісту не збережено жодного пункту, на екрані відображається повідомлення “Empty”.

Дії за допомогою спеціального додатку “Technics Audio Center”

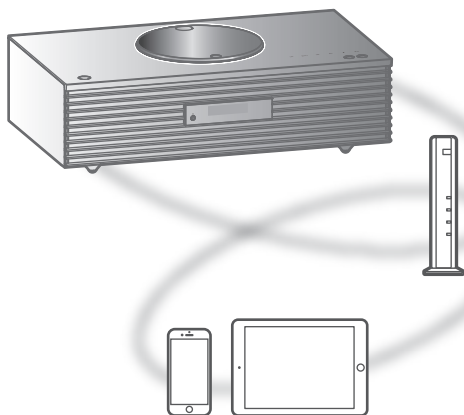
- Відтворення вмісту може бути виконано за допомогою “Technics Audio Center” на планшеті/смартфоні.
- При виборі Deezer в “Technics Audio Center” на планшеті/смартфоні джерело звуку автоматично перемикається на Deezer.
 - Додаткова інформація розміщена за адресою: www.technics.com/support/

Використання Amazon Music

Ви можете відтворювати музику на цьому пристрої з сервісу потокової музики Amazon Music за допомогою додатку “Technics Audio Center” (безкоштовному), встановленому на смартфоні, планшеті тощо.

Додаткову інформацію щодо Amazon Music розміщено за такою адресою:

www.amazonmusic.com



amazon music

■ Підготовка

- Встановіть останню версію додатку “Technics Audio Center” на своєму пристрої (смартфоні, планшеті тощо).

Додаткова інформація розміщена за адресою:
www.technics.com/support/

- Підключіть цей пристрій та свій пристрій, на якому встановлено додаток “Technics Audio Center”, до мережі, під'єднаної до інтернету. За додатковою інформацією зверніться до відповідних інструкцій з експлуатації.
- При використанні сервісу Amazon Music вперше увійдіть у свій обліковий запис Amazon Music. Для входу виконайте наступні дії.
 - ① Запустіть додаток із підтримкою “Technics Audio Center” на своєму пристрої (смартфоні, планшеті тощо).
 - ② Оберіть “Amazon Music” із “Technics Audio Center”.
 - ③ Увійдіть до свого облікового запису Amazon Music. (Якщо у вас немає облікового запису, потрібно його створити.)

1 Натискайте [>SELECT<], доки не виберете “Amazon Music”.

- При використанні сервісу Amazon Music вперше на екрані відображається повідомлення “Operate via App”. Користуйтеся для роботи з пристроєм спеціальним додатком “Technics Audio Center”.

2 Натискайте [▲], [▼] та оберіть позицію, а потім натисніть [OK].

- Повторюйте цей крок для подальшого вибору доріжок.
- Натисніть [RETURN] для повернення у попередню теку.
- Порядок відображення теки/вмісту може відрізнятися від порядку на підключеному пристрої, залежно від його технічних характеристик.

Примітка

- Залежно від сервісу потокової музики, деякі операції можуть бути недоступні.

Дії під час відтворення

Зупинка	[■]
Пауза	[▶/] • Натисніть повторно для відновлення відтворення.
Пропустити	[◀◀] [▶▶]
Пошук	Натисніть і утримуйте [◀◀] або [▶▶].

Режим повторення “Repeat”

1 Натисніть [MENU].

2 Натискайте [▲], [▼], доки не виберете “Repeat”, а потім натисніть [OK].

3 Натискайте [▲], [▼] та оберіть позицію, а потім натисніть [OK].

1-Track:

Повторно відтворюється тільки вибрана доріжка (з'являється зображення “1↻”).

All:

Повторно відтворюються всі доріжки (з'являється зображення “↻”).

- Налаштування зберігаються навіть при переключенні на інше джерело звуку.
- Режим повторення може бути недоступним залежно від вмісту.

Довільне відтворення

“Random”

- 1 Натисніть [MENU].**
 - 2 Натискайте [▲], [▼], доки не виберете “Random”, а потім натисніть [OK].**
 - 3 Натискайте [▲], [▼] та оберіть “On”, а потім натисніть [OK].**
- Відображається повідомлення “RND”.
 - При цьому можуть відтворюватися не всі доріжки. Увімкніть режим повторення (“All”).
 - Налаштування зберігаються навіть при переключенні на інше джерело звуку.
 - Режим довільного відтворення може бути недоступним залежно від вмісту.

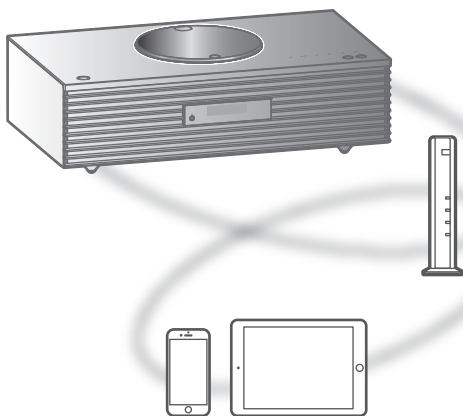
Дії за допомогою спеціального додатку

“Technics Audio Center”

Відтворення вмісту може бути виконано за допомогою “Technics Audio Center” на планшеті/смартфоні.

- При виборі Amazon Music в “Technics Audio Center” на планшеті/смартфоні джерело звуку автоматично перемикається на Amazon Music.
- Додаткова інформація розміщена за адресою: www.technics.com/support/

Прослуховування музики за допомогою додатку з підтримкою Google Cast



Цей пристрій сумісний із додатками з підтримкою Google Cast. Додаткові відомості про додатки з підтримкою Google Cast дивіться за посиланням: g.co/cast/apps

■ Підготовка

- Виконайте налаштування мережі. (⇒ 27)
 - Переконайтеся, що мережа має з'єднання з інтернетом.
- Установіть додаток із підтримкою Google Cast на свій пристрій (смартфон, планшет тощо).
- Установіть з'єднання з вашою поточною домашньою мережею.

1 Запустіть на вашому пристрої (смартфоні, планшеті тощо) додаток із підтримкою Google Cast і зазначте цей пристрій як під'єднаний пристрій.

- Джерело звуку автоматично зміниться на "Casting".

2 Відтворіть музику.

Деякі потокові музичні сервіси доступні не у всіх країнах/регіонах. Користування ними може здійснюватися за умови реєстрації/передплати, або за користування сервісом може стягуватися оплата. У функціонуванні музичних сервісів можуть відбуватися зміни, або будь-який сервіс може припинити своє існування. Додаткова інформація розміщена на офіційному сайті кожного потокового музичного сервісу.

Важлива інформація:

Перед утилізацією або передачею пристрою третім особам переконайтесь, що на ньому деактивовані ваші облікові записи сервісів потокового прослуховування музики, що захистить вас від імовірності їх протиправного використання.

Використання додаткового входу

Ви можете під'єднати портативний аудіопрогравач або подібний пристрій за допомогою аналогового аудіокабелю (не постачається в комплекті) та відтворити музику.



Аналоговий аудіокабель
($\phi 3,5$ мм)
(не постачається в
комплекті)



Портативний аудіопрогравач або подібний пристрій

- 1 Від'єднайте шнур електричного живлення змінного струму.**
- 2 Під'єднайте цей пристрій до портативного аудіопрогравача або подібного пристрою.**
- 3 Під'єднайте до пристрою шнур електричного живлення змінного струму.**
(\Rightarrow 26)
- 4 Натисніть [⏻], щоб увімкнути пристрій.**
- 5 Натискайте [>SELECT<], доки не виберете "AUX".**
- 6 Почніть відтворення на підключеному пристрої.**

Регулювання рівня гучності

“Input Level”

При високій гучності додаткового джерела звуку вибір значення “Low” може зменшити рівень гучності звуку.

- 1 Натисніть [MENU].**
- 2 Натисніть [OK].**
- 3 Натискайте [▲], [▼], доки не виберете “Low”, а потім натисніть [OK].**

Примітка

- У початкових налаштуваннях обрано режим “High”.

Налаштування

Збереження улюбленого вмісту	80
Збереження улюбленої станції або списку відтворення до [FAV]	80
Регулювання звуку	81
Регулювання BASS/MID/TREBLE “Tone Control”	81
Налаштування якості звуку відповідно до місця розташування пристрою “Space Tune”	82
Відтворення звуку з більш природним звучанням “RE-MASTER”	82
Таймер автоматичного відключення “SLEEP”	82
Годинник та таймер	83
Налаштування годинника “CLOCK”	83
Таймер увімкнення	84
Інші налаштування	86
Функція автоматичного відключення “Auto Off”	86
Функція автоматичного затемнення “Auto DIMMER”	87
Яскравість світіння на верхній кришці “ILLUMINATION”	87
Налаштування звуку при експлуатації “Beep”	87
Відображення годинника на екрані в режимі очікування “Standby Display”	88
Мережевий режим очікування “Standby Mode”	88
Налаштування мережі “Network”	88
Зміна кодування символів “E Asian Character”	89
Налаштування сенсорних перемикачів “Touch Switch”	89

Переключення режиму відображення годинника “CLOCK Indication”	89
Перевірка назви моделі “Model No.”	89
Перевірка версії мікропрограмного забезпечення “F/W Version”	90
Оновлення мікропрограмного забезпечення “F/W Update”	90

 Зміст ... 04

Збереження улюбленого вмісту

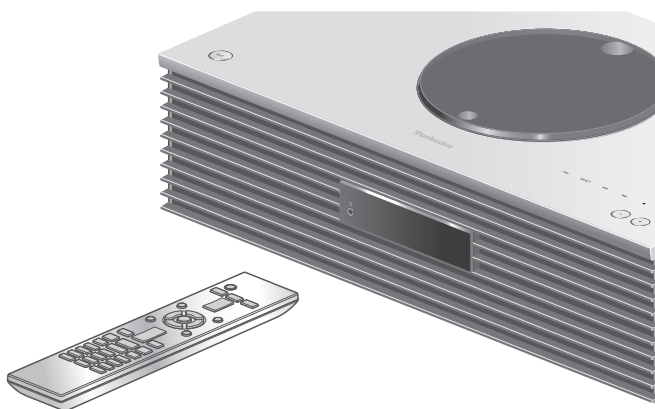
Збереження улюбленої станції або списку відтворення до [FAV]

Ви можете зберегти свої улюблені станцію або список відтворення (DAB/DAB+, FM, Internet Radio, Podcasts тощо) та легко викликати їх, натиснувши [FAV]. (Також зберегти улюблений вміст можна, натиснувши кнопку [FAV] на сенсорному перемикачі.)

- 1 Переключіть джерело звуку (DAB/DAB+, FM, Internet Radio, Podcasts тощо).**
 - 2 Натисніть і утримуйте кнопку [FAV], коли виконується відтворення улюблених радіостанції або списку відтворення.**
 - На екрані відображається вікно збереження.
 - 3 Натискайте [▲], [▼] для вибору номеру (1–9), щоб зберегти, і потім натисніть і утримуйте [OK].**
 - Після збереження на екрані відображається повідомлення “Memorised”. (Переконайтеся, що станція виконує трансляцію, якщо на екрані з’являється повідомлення “Failed”).
 - При виборі нової станції з вибором того самого номеру попередньо збережена станція замінюється на нову.
- Щоб перервати налаштування, натисніть [RETURN].

Виклик улюбленої станції

- 1 Натисніть [FAV].**
- 2 Натисніть на номер збереженої станції (1–9), і потім натисніть [OK].**
 - Також можна викликати улюблену станцію, натискаючи [FAV], доки не знайдете бажану позицію. (Виконує переключення на збережену станцію.)
 - Джерело звуку автоматично перемикається на збережену станцію.
 - Якщо в списку улюбленого вмісту не збережено жодного пункту, на екрані відображається повідомлення “Empty”.



- 1 Натисніть [SETUP].
- 2 Натискайте [▲], [▼], доки не виберете меню, а потім натисніть [OK].
- 3 Натискайте [▲], [▼], [◀], [▶] для потрібних налаштувань та натисніть [OK].

Регулювання BASS/MID/TREBLE “Tone Control”

У цьому пристрої можливо налаштувати звукові частоти. Система дозволяє налаштувати кожен з діапазонів звукових частот (BASS/MID/TREBLE).

- Для увімкнення цієї функції оберіть “On (adjustment)”.
- Налаштування кожного з рівнів відбувається в діапазоні між “- 10” та “+ 10”.
- Після виконання налаштувань на екрані відображається “TONE”.

Налаштування якості звуку відповідно до місця розташування пристрою “Space Tune”

Ви можете налаштувати якість звуку відповідно до місця розташування пристрою (біля стіни чи кута кімнати).

Free:

Відсутність об'єктів (стіни тощо) поблизу пристрою.

Wall:

Позаду пристрою є стіна.

Corner:

Цей пристрій знаходиться в кутку кімнати.

Примітка

- За допомогою спеціального додатку “Technics Audio Center” (надається безкоштовно) на пристрої iOS ви можете виміряти положення цього пристрою відносно вашого пристрою iOS. Встановіть для “Space Tune” значення “Measured” після вимірювання положення за допомогою пристрою iOS. Додаткова інформація розміщена за адресою: www.technics.com/support/

Відтворення звуку з більш природним звучанням “RE-MASTER”

Функція відновлення якості розширює діапазон відтворення та дозволяє досягти більшої глибини шляхом відтворення більш природного й просторого звучання, близького до початкового.

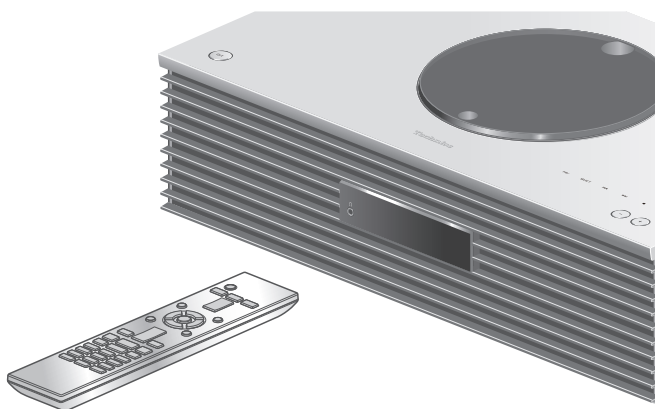
- У початкових налаштуваннях обрано режим “Off”.
- Залежно від вмісту, відновити якість звуку може бути неможливо навіть при ввімкненні режиму “On”.

Таймер автоматичного відключення “SLEEP”

Таймер автоматичного відключення дозволяє переводити пристрій у режим очікування через встановлений проміжок часу. (30 minutes/60 minutes/90 minutes/120 minutes/Off)

- Після виконання налаштувань на екрані відображається “SLEEP”.
- Таймер автоматичного відключення завжди має перевагу. Переконайтеся, що ви не встановили декілька таймерів, накладених один на другий.

Годинник та таймер



- 1 Натисніть [SETUP].
- 2 Натискайте [▲], [▼], доки не виберете меню, а потім натисніть [OK].
- 3 Натискайте [▲], [▼], [◀], [▶] для потрібних налаштувань та натисніть [OK].

Налаштування годинника “CLOCK”

Час на екрані відображається протягом 20 секунд після натискання кнопки “CLOCK”. (Натисніть [OK] для доступу до екрана налаштувань годинника.) Натискайте [▲] та [▼] для встановлення часу/дня на екрані налаштування годинника.

- Для налаштування годинника за допомогою цифрових кнопок, наприклад, 16:05
[1] > [6] > [0] > [5]
- Встановіть день або тип годинника (AM/PM) за допомогою кнопок [◀] та [▶].

Примітка

- Годинник скидається у разі зриву живлення або відключення шнура електричного живлення.
- Регулярно виконуйте налаштування годинника для підтримання точності його роботи.
- За допомогою спеціального додатку “Technics Audio Center” (надається безкоштовно) на вашому планшеті/смартфоні ви можете поновлювати інформацію вашого годинника для цього пристрою. Додаткова інформація розміщена за адресою: www.technics.com/support/

Таймер увімкнення

Ви можете встановити таймер так, щоб цей пристрій вмикався кожного дня у встановлений час.

■ Підготовка

- Налаштуйте годинник. (⇒ 83)
- Підготуйте обране джерело звуку (компакт-диск, радіо, USB-носій тощо).
- Налаштуйте потрібну станцію (для радіо).

Примітка

- За допомогою спеціального додатку “Technics Audio Center” (надається безкоштовно) на вашому планшеті/смартфоні ви можете також встановлювати таймер увімкнення.

Додаткова інформація розміщена за адресою:
www.technics.com/support/

Увімкнення таймера “Play Timer Setting”

- ① Встановіть бажаний рівень гучності звуку.
- ② Натискайте [▲], [▼] та оберіть “On”, а потім натисніть [OK] для збереження рівня гучності звуку.
 - На екрані відображається піктограма годинника.
 - Якщо годинник не налаштовано, на екрані відображається повідомлення “Adjust CLOCK”.
 - Якщо таймер не налаштовано, на екрані відображається повідомлення “Adjust Play Timer”.
- ③ Переведіть пристрій у режим очікування.
 - Таймер вмикається після переходу даного пристрою в режим очікування.
 - У встановлений час обране джерело звуку починає відтворювати звук на низькому рівні гучності, і потім рівень гучності звуку починає поступово збільшуватись, аж поки не досягне встановлення рівня гучності.
 - Для вимкнення таймера оберіть значення “Off” на кроці 2 (вгорі).

Примітка

- Цей пристрій може використовуватись у нормальному режимі навіть після встановлення таймера, однак:
 - Потрібно перевести цей пристрій у режим очікування до встановленого таймером часу увімкнення.
 - Навіть якщо джерело звуку і рівень гучності звуку були змінені, таймер буде все ще використовувати те джерело звуку й той рівень гучності звуку, що були встановлені в момент налаштування таймера.
- Для “CD” та “USB” можна встановити режим повторного відтворення. Також можуть відтворюватись улюблені станції, збережені до

улюбленого вмісту кнопкою [FAV].

- Щоб налаштувати рівень гучності звуку при увімкненому таймері, переведіть “Play Timer Setting” зі значення “Off” на “On” після вибору потрібної гучності звуку.
- Після увімкнення таймера цей пристрій вимикається автоматично у час завершення навіть при його використанні у нормальному режимі.

Налаштування таймера “Play Timer Adj.”

Поточні налаштування відображаються на екрані при виборі “Play Timer Adj.” та натисненні [OK]. Натисніть [OK] ще раз, щоб увійти в екран налаштування таймера, при цьому екран почне блимати.

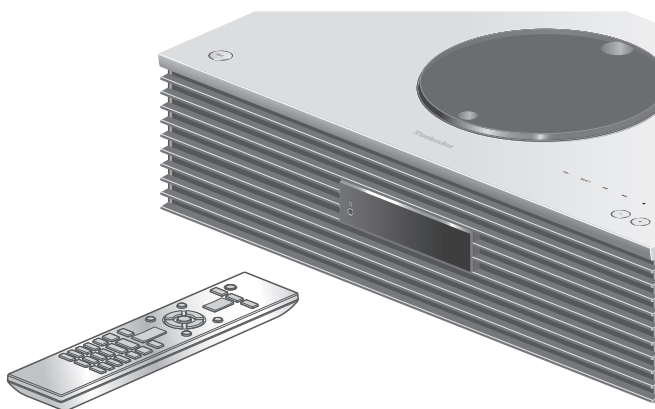
- ① Натискайте [▲], [▼] або цифрові кнопки для встановлення часу увімкнення, після чого натисніть [OK].
 - ② Натискайте [▲], [▼] або цифрові кнопки для встановлення часу вимкнення, після чого натисніть [OK].
 - ③ Натискайте [▲], [▼] для вибору джерела звуку, рівня гучності звуку, дня тижня і натисніть [OK].
- Налаштування повтору по днях можуть бути такими:
“Everyday”: Кожного дня в той самий час
“Once”: Лише один раз
“SAT, SUN”: Кожні суботу та неділю
“MON to FRI”: Кожного тижня з понеділка по п'ятницю

■ Відображення налаштувань таймера

Після виконання налаштувань можна підтвердити час, джерело звуку тощо, натиснувши “Play Timer Adj.” та [OK].

- Також можна їх підтвердити у режиму очікування, натиснувши [INFO].

Інші налаштування



- 1 Натисніть [SETUP].
- 2 Натискайте [▲], [▼], доки не виберете меню, а потім натисніть [OK].
- 3 Натискайте [▲], [▼], [◀], [▶] для потрібних налаштувань та натисніть [OK].

Функція автоматичного відключення “Auto Off”

Коли для цієї функції встановлене значення “On”, цей пристрій автоматично переходить в режим очікування з метою збереження електроенергії, якщо звук не відтворювався і не натискалися кнопки, наприклад, протягом приблизно 20 хвилин.

- Коли джерелом звуку обрано “DAB/DAB+” або “FM”, ця функція не працює.
- У початкових налаштуваннях обрано режим “On”. Для вимкнення цієї функції оберіть “Off”.

Примітка

- Ці налаштування зберігаються навіть після вимкнення пристрою і повторного його увімкнення.
- За 3 хвилини до вимкнення пристрою на екрані відображається повідомлення “Auto Off”.

Функція автоматичного затемнення “Auto DIMMER”

Коли для цієї функції встановлене значення “On”, цей пристрій тимчасово регулює рівень яскравості екрана, індикаторів живлення тощо, якщо звук не відтворювався і не натискалися кнопки, наприклад, протягом приблизно 20 хвилин.

- У початкових налаштуваннях обрано режим “On”.

Яскравість світіння на верхній кришці “ILLUMINATION”

Верхня кришка світиться при увімкненні цього пристрою. (Світло на верхній кришці вимикається, коли вона знаходиться у відкритому положенні.)

- У початкових налаштуваннях обрано режим “Mode2”. Для вимкнення цієї функції оберіть “Off”.

Mode1:

Верхня кришка завжди світиться.

Mode2:

Верхня кришка світиться тільки тоді, коли вставлений компакт-диск, що може бути відтворений, а за джерело звуку обрано “CD”.

Налаштування звуку при експлуатації “Beep”

При експлуатації пристрою за допомогою сенсорних кнопок можна увімкнути і вимкнути звучання коротких звукових сигналів.

- У початкових налаштуваннях обрано режим “On”. Для вимкнення цієї функції оберіть “Off”.

Відображення годинника на екрані в режимі очікування “Standby Display”

Ви можете перевести екран відображення годинника у режим очікування.

On (CLOCK):

У режимі очікування відображається годинник.

- Індикатор годинника з'являється щоразу через певний період.
- Коли дисплей вимикається натисненням кнопки [DIMMER], годинник не відображається. (Годинник відображається на екрані протягом декількох секунд після натискання кнопки “[INFO].”)

Off:

Годинник не відображається (Годинник відображається на екрані протягом декількох секунд після натискання кнопки “[INFO].”)

- У початкових налаштуваннях обрано режим “Off”.

Мережевий режим очікування “Standby Mode”

Коли для цієї функції обрано значення “On”, цей пристрій автоматично вмикається у наступних випадках.

- При встановленні пристроєм із функцією Bluetooth® з'єднання Bluetooth® з цим пристроєм.
- При виконанні дій з відтворення на цьому пристрої з пристрою, підключеного до мережі.
- У початкових налаштуваннях обрано режим “On”. Для вимкнення цієї функції оберіть “Off”.

Налаштування мережі “Network”

Налаштування функції

“Wi-Fi Menu”

Можливо увімкнути або вимкнути бездротову функцію LAN.

- У початкових налаштуваннях обрано режим “On”.

Відображення піктограми з'єднання з мережею

“Network Indicator”

Встановіть значення “Off” для вимкнення відображення на екрані піктограми з'єднання з мережею (дротове або бездротове підключення LAN).

- У початкових налаштуваннях обрано режим “On”.

Сила сигналу Wi-Fi

“Signal Level”

Перевірка сили сигналу Wi-Fi у місці знаходження системи.

- Сила сигналу відображається як 3 (макс.) - 2 - 1. Якщо на індикаторі відображається “2” або “1”, змініть місце або кут розташування бездротового маршрутизатора або цієї системи і подивіться, чи налагодився зв'язок.
- Якщо на екрані відображається “0”, це означає, що ця система не може встановити зв'язок з бездротовим маршрутизатором.

Зміна кодування символів

“E Asian Character”

Існує можливість зміни кодування символів імені доріжки, імені виконавця та іншої інформації, якщо вони не відображаються як слід.

Type 1(日本):

Пріоритет надається японській мові (початкові налаштування).

Type 2(简体字):

Пріоритет надається китайській (спрощеній) мові.

Налаштування сенсорних перемикачів

“Touch Switch”

Увімкнення/вимкнення управління за допомогою сенсорних перемикачів.

- У початкових налаштуваннях обрано режим “On”.

Переключення режиму відображення годинника

“CLOCK Indication”

Ви можете обрати тип відображення годинника.

24-hour:

24 години

12-hour:

12 годин

- У початкових налаштуваннях обрано режим “24-hour”.

Перевірка назви моделі

“Model No.”

На екрані відображається назва моделі.

Перевірка версії мікропрограмного забезпечення “F/W Version”

На екрані відображається версія встановленого мікропрограмного забезпечення.

Оновлення мікропрограмного забезпечення “F/W Update”

Компанія Panasonic періодично може випускати оновлення мікропрограмного забезпечення, що покращують роботу пристрою або розширюють його функціональні можливості. Такі оновлення надаються безкоштовно.

- Інформація щодо оновлень розміщена за вказаною адресою:
www.technics.com/support/firmware/

Завантаження триває приблизно 15 хвилин.

У процесі оновлення не від'єднуйте від мережі шнур електричного живлення змінного струму та не переводьте пристрій у режим очікування.

Не від'єднуйте в процесі оновлення USB-накопичувач від пристрою.

- Процес оновлення відображається у вигляді повідомлення “Updating □ %”. (“□” означає число.)

Примітка

- З огляду на питання вирішення питань безпеки тощо, у певні періоди певні функції системи (таймери тощо) зупиняються примусово з метою оновлення мікропрограмного забезпечення. Якщо ви не хочете примусового оновлення мікропрограмного забезпечення, або від'єднайтеся від бездротової мережі.
- У процесі оновлення ніякі інші операції виконуватися не можуть.
- Якщо оновлень немає, на екрані відображається повідомлення “Firmware is Up To Date”. (У такому разі оновлювати мікропрограмне забезпечення не слід.)
- У процесі оновлення налаштування цього пристрою можуть бути скинуті до початкових.

Оновлення через інтернет

■ Підготовка

- Під'єднайте цей пристрій до мережі. (⇒ 27)
 - Переконайтеся, що мережа має з'єднання з інтернетом.

1 Натисніть [SETUP].

2 Натискайте [▲], [▼], доки не виберете “F/W Update”, а потім натисніть [OK].

3 Натискайте [▲], [▼] та оберіть “Internet”, а потім натисніть [OK].

4 Натискайте [▲], [▼] та оберіть “Yes”, а потім натисніть [OK].

- Процес оновлення відображається у вигляді повідомлення “Updating □ %”. (“□” означає число.)
- Після успішного виконання оновлення відобразиться повідомлення “Success”.

5 Натисніть [⏻] для увімкнення/вимкнення цього пристрою.

Оновлення через USB-накопичувач

■ Підготовка

- Завантажте останню версію мікропрограмного забезпечення на USB-накопичувач. Додаткову інформацію розміщено за такою адресою: www.technics.com/support/firmware/

1 Під'єднайте USB-накопичувач з оновленням мікропрограмного забезпечення.

2 Натисніть [SETUP].

3 Натискайте [▲], [▼], доки не виберете “F/W Update”, а потім натисніть [OK].

4 Натискайте [▲], [▼] та оберіть “USB”, а потім натисніть [OK].

5 Натискайте [▲], [▼] та оберіть “Yes”, а потім натисніть [OK].

- Процес оновлення відображається у вигляді повідомлення “Updating □ %”. (“□” означає число.)
- Після успішного виконання оновлення відобразиться повідомлення “Success”.


6 Натисніть [⏻] для увімкнення/вимкнення цього пристрою.

Примітка

- Залежно від характеристик USB-накопичувача завантаження може тривати довше.

Додаткова інформація

Діагностування та усунення несправностей.....	93
Пристрій нагрівається.....	93
Перевірте, чи у вас встановлена остання версія мікропрограмного забезпечення.....	93
Скидання налаштувань до початкових	94
Основні несправності	94
Диск.....	96
Радіо.....	96
USB.....	97
Bluetooth®	97
Мережа	98
Сервіс потокової музики.....	100
Пульт дистанційного керування.....	101
Сенсорні перемикачі.....	101
Повідомлення	101
Медіаконтент, що може бути відтворено.....	105
Примітка щодо компакт-дисків.....	105
USB.....	106
Використання інтерфейсу Bluetooth®	107
Ліцензії	108
Технічні характеристики.....	110

 Зміст ... 04

Діагностування та усунення несправностей

Перед запитом сервісного обслуговування перевірте нижченаведені деталі. Якщо ви не впевнені, чи розумієте окремі моменти перевірки, або якщо рішення, вказані в цьому посібнику, не вирішують проблеми, зверніться за допомогою до дилера.

Пристрій нагрівається

Цей пристрій при використанні нагрівається.

- З обережністю торкайтеся нижньої частини цього пристрою, бо вона може нагріватися. При встановленні пристрою або виконанні процедур догляду за ним від'єднайте шнур електричного живлення та почекайте 3 хвилини.

Перевірте, чи у вас встановлена остання версія мікропрограмного забезпечення

Компанія Panasonic постійно працює над покращенням мікропрограмного забезпечення, щоб наші замовники могли користуватися найновішими технологіями.

(⇒ 90)

Скидання налаштувань до початкових

Відновіть пам'ять до початкового стану, коли відбуваються такі ситуації:

- Немає відповіді при натисканні кнопок.
- Ви хочете очистити пам'ять та відновити її початковий стан.

1 Натисніть [SETUP].

2 Натискайте [▲], [▼], доки не виберете “Initialization”, а потім натисніть [OK].

3 Натискайте [▲], [▼] та оберіть “Yes”, а потім натисніть [OK].

- Відобразиться екран підтвердження. На наступних кроках виберіть “Yes” для відновлення всіх початкових налаштувань.

4 Натискайте [▲], [▼] та оберіть “Yes”, а потім знову натисніть [OK].

Примітка

- Якщо в меню налаштувань зайти неможливо, від'єднайте шнур електричного живлення, почекайте не менш ніж 3 хвилини, щоб налаштування пристрою були скинуті до початкових, після чого приєднайте шнур електричного живлення назад, натиснувши й утримуючи [⏻/⏻]. (З'являється повідомлення “Initialized”.)

Основні несправності

Пристрій не працює.

Операції не виконуються належним чином.

- Можливо, активовано один із запобіжників пристрою.
 - ① Натисніть на пристрої [⏻/⏻], щоб перевести його в режим очікування.
 - Якщо пристрій не переходить у режим очікування, натисніть кнопку [⏻/⏻] на пристрої та тримайте її не менш ніж 5 секунд. Пристрій переходить у режим очікування примусово. Інакше, від'єднайте шнур електричного живлення, почекайте не менш ніж 3 хвилини, після чого приєднайте його назад.
 - ② Натисніть на пристрої [⏻/⏻], щоб увімкнути його. (Може сплисти деякий час, поки пристрій увімкнеться.)
 - Якщо пристрій так і не працює, зверніться до дилера.
- Пульт дистанційного керування не працює належним чином. (⇒ 101)
- Робота сенсорного перемикача може бути відключена. Перевірте налаштування. (⇒ 89)

Під час відтворення чутно гудіння.

- Це відбувається, коли поряд із кабелями прокладено шнур електричного живлення змінного струму іншого пристрою або якщо поруч знаходиться джерело флуоресцентного світла. Вимкніть інші пристрої або заберіть їх від кабелів цього пристрою.
- Сильне магнітне поле навколо телевізора або іншого пристрою може негативно вплинути на якість звучання. Не слід розміщувати цей пристрій у подібному місці.
- З динаміків може лунати звук, коли пристрій, що знаходиться поблизу, випускає потужні радіохвилі, як, наприклад, мобільний телефон у режимі виклику.

Звук не лунає.

- Перевірте рівень гучності цього і підключеного пристроїв.
- Перевірте правильність кабельних з'єднань до роз'ємів входу й виходу. Якщо виявилось, що проблема в цьому, переведіть цей пристрій у режим очікування та під'єднайте кабелі правильно.
- Перевірте, чи обрано правильне джерело звуку.
- Вставте штекери кабелів, які повинні бути постійно під'єднані.
- Не підтримується відтворення багатоканального контенту.
- Вхідний роз'єм цифрового аудіосигналу цього пристрою може впізнати лише лінійні PCM-сигнали. Для отримання додаткової інформації дивіться інструкцію з експлуатації підключеного пристрою.

Відтворення не запускається.

- Залежно від середовища або підключених пристроїв, це може зайняти деякий час.
- Перевірте, чи підтримується формат файлу. Інформація щодо підтримуваних форматів міститься в підрозділі "Формат файлів". (⇒ 114)

Пристрій автоматично переходить у режим очікування.

- Чи увімкнено функцію автоматичного відключення? (⇒ 86)
- Пристрій містить захисний ланцюг, що запобігає його пошкодженню внаслідок нагрівання. Якщо пристрій працює на високому рівні гучності звуку протягом тривалого часу, він може відключитися автоматично. Зачекайте, доки пристрій не охолоне, перш ніж увімкнути його знову (протягом приблизно 3 хвилин).

Поточні налаштування скидаються до початкових налаштувань.

- У процесі оновлення мікропрограмного забезпечення цього пристрою налаштування можуть бути скинуті до початкових.

Диск

Інформація на екрані відображається неправильно або відтворення не починається.

- Перевірте, чи є диск сумісним із цим пристроєм. (⇒ 105)
- На лінзі є волога. Почекайте протягом години та спробуйте знову.
- Відтворення незакритих під час запису дисків CD-R та CD-RW неможливе.
- Формати WMA/MP3 не підтримуються. Інформація щодо того, які диски може відтворювати цей пристрій, міститься в розділі “Примітка щодо компакт-дисків” (⇒ 105).

Відтворення починається із затримкою.

- Якщо на диску міститься багато доріжок, відтворення може початись із затримкою.

Радіо

Слабкий рівень прийому сигналу радіостанції DAB+.

- Приберіть антену подалі від комп'ютерів, телевізорів, інших кабелів та дротів.
- Використовуйте зовнішню антену (⇒ 25).

При прослуховуванні радіостанції, що виконує трансляцію, чутно статичні завади та шуми.

- Переконайтеся у належному підключенні антени. (⇒ 25)
- Відрегулюйте положення антени.
- Забезпечте певну відстань між антеною та шнуром електричного живлення.
- Використовуйте зовнішню антену, якщо поблизу знаходяться інші будівлі або гори. (⇒ 25)
- Вимкніть телевізор та інші аудіоприймачі або використовуйте їх подалі від цього пристрою.
- У випадку наявності перешкод тримайте мобільні телефони на певній відстані від цього пристрою.

USB

USB-накопичувач або його вміст неможливо прочитати.

- Формат USB-накопичувача або його вмісту не сумісний із пристроєм. (⇒ 106)

Немає відповіді при натисканні кнопки [▶/III].

- Вийміть USB-накопичувач та вставте його знову. Інакше, переведіть пристрій у режим очікування та увімкніть його знову.

USB-накопичувач працює повільно.

- Великий розмір файлу або висока щільність запису інформації на USB-накопичувачі вповільнюють зчитування файлу.
- Якщо на USB-накопичувачі багато файлів і тек, зчитування може тривати довше, ніж зазвичай.

Неправильне відображення інформації.

- Імена доріжок тощо можуть відображатися неправильно.

Bluetooth®

Створення пари виконати неможливо.

- Перевірте стан пристрою з функцією Bluetooth®.

Пристрій неможливо під'єднати.

- Не вдалося створити пару з пристроєм або реєстрацію було замінено. Спробуйте створити пару з пристроєм ще раз. (⇒ 47)
- Цей пристрій може бути підключено до іншого пристрою. Відключіть інший пристрій та спробуйте створити пару з пристроєм ще раз.

Пристрій під'єднано, але звук через пристрій не чути.

- Для деяких пристроїв із вбудованою функцією Bluetooth® потрібно встановити аудіовихід на "SC-S70MK2-****" вручну. Для отримання додаткової інформації щодо цього пристрою дивіться його інструкцію з експлуатації.

Звук лунає переривчасто.

- Пристрій знаходиться на відстані більш ніж 10 м від цього пристрою. Піднесіть пристрій з функцією Bluetooth® ближче до цієї системи.
- Усуньте перешкоди між цією системою і пристроєм.
- Інші пристрої з діапазоном частоти 2,4 ГГц перешкоджають взаємодії (бездротовий маршрутизатор, мікрохвильова піч, бездротовий телефон тощо). Піднесіть пристрій з функцією Bluetooth® ближче до цієї системи та приберіть інші пристрої, що можуть перешкоджати зв'язку.
- Оберіть режим "Mode1" для забезпечення стабільного зв'язку. (⇒ 49)

Мережа

Неможливо під'єднатися до мережі.

- Перевірте підключення до мережі та налаштування. (⇒ 27)
- Якщо мережа налаштована, як невидима, зробіть її видимою під час її налаштування для цього пристрою або створіть дротове підключення LAN.
- Система безпеки Wi-Fi цієї системи підтримує технологію WPA2™. Тому ваш бездротовий маршрутизатор повинен бути сумісним із технологією WPA2™. Детальна інформація щодо рівня безпеки, що забезпечує ваш маршрутизатор, а також як змінити ці налаштування, міститься в інструкції з експлуатації, а також можна зв'язатися з вашим провайдером інтернет-послуг.
- Переконайтеся, що на вашому бездротовому маршрутизаторі активована групова функція.
- Проблеми з підключенням можуть бути викликані бездротовим середовищем LAN або радіоперешкодами. У цьому разі спробуйте інший метод підключення. Якщо проблема не зникає, створіть дротове підключення LAN. (⇒ 29)
- Під'єднання або від'єднання мережевого кабелю слід виконувати тільки тоді, коли шнур електричного живлення змінного струму від'єднаний від електромережі.

Неможливо обрати цю систему як вихідний динамік.

- Переконайтеся, що пристрої підключені до однієї мережі з цим пристроєм.
- Повторно з'єднайте пристрої з мережею.
- Вимкніть та знов увімкніть бездротовий маршрутизатор.
- Переведіть цей пристрій до режиму очікування, після чого оберіть цю систему за вихідний динамік.

Відтворення не запускається.

Звук лунає переривчасто.

- Одночасне використання бездротового маршрутизатора на частоті 2,4 ГГц разом з іншими пристроями, що працюють на цій самій частоті, такими як мікрохвильові печі, бездротові телефони тощо може призвести до переривчастого з'єднання. Збільште відстані між цим пристроєм та іншими пристроями.
 - Якщо ваш бездротовий маршрутизатор підтримує діапазон частот 5 ГГц, спробуйте використати діапазон частот 5 ГГц.
- Не розміщуйте цю систему всередині металічної шафи, бо шафа може блокувати сигнал Wi-Fi.
- При зупинці відтворення перевірте стан відтворення на пристрої.
- Помістіть цю систему ближче до бездротового маршрутизатора.
- Перевірте силу сигналу Wi-Fi за допомогою команди "Signal Level" та налаштуйте місцезнаходження цього пристрою та бездротового маршрутизатора. (⇒ 89)
- Якщо одну бездротову мережу з цим пристроєм використовують декілька бездротових пристроїв одночасно, спробуйте вимкнути інші пристрої або зменшити використання ними бездротової мережі.
- Повторно з'єднайте пристрої з мережею.
- Вимкніть та знов увімкніть бездротовий маршрутизатор.
- З деякими версіями iOS та iTunes може бути неможливо перезапустити відтворення AirPlay, якщо під час відтворення перемкнути ручку вибору джерела звуку (наприклад, на "CD"), або якщо пристрій переходить у режим очікування під час відтворення AirPlay. У цьому випадку оберіть інший пристрій із піктограми AirPlay музичного додатку або iTunes і потім знову оберіть цей пристрій у якості вихідного динаміка. (⇒ 65)
- Якщо вищенаведені рішення проблеми не вирішили, створіть дротове підключення LAN для всіх з'єднаних пристроїв, що мають роз'єм LAN (цей пристрій, мережеве сховище, мультимедійний сервер тощо). (⇒ 29)

Мультимедійний сервер та його вміст не відображаються.

- Підключений сервер мультимедіа та його вміст можуть не відобразитися належним чином залежно від його стану (наприклад, вміст було нещодавно додано до серверу тощо). Спробуйте пізніше. Для отримання додаткової інформації дивіться інструкцію з експлуатації сервера мультимедіа.

Не вдається знайти музичні файли, що зберігаються на ПК.

- Коли музичні файли відтворюються через мережу, ті файли, що не зареєстровані у мережі сервера, не відображаються. Для отримання додаткової інформації дивіться інструкцію з експлуатації вашого сервера.

Неправильне відображення інформації.

- Імена доріжок тощо можуть відобразитися неправильно.

Сервіс потокової музики

Відтворення не запускається.

Звук лунає переривчасто.

- Станція не відтворюється, якщо вона не виконує трансляцію. (Пристрій її пропускає або повертається до списку.)
- Радіотрансляція може не відтворюватися належним чином залежно від стану мережі.
- Залежно від середовища інтернет-підключення звук може звучати переривчасто або може знадобитися більше часу на його відтворення.
- Радіотрансляція з інтернету — це сервіс транслявання звуку, що передається через інтернет. Залежно від пункту, з якого виконується трансляція, або стану трансляції, якість звуку може різнитися.
- Сервіс може бути недоступним залежно від того, у якій країні або на якій території ви перебуваєте.
- Мережеві сервіси працюють за допомогою відповідних постачальників послуг і обслуговування може бути припинено тимчасово або назавжди без попередження.

Неправильне відображення інформації.

- Імена станцій, країн, регіонів, жанрів, доріжок, альбомів тощо, управління якими виконує постачальник послуг, можуть відобразитися неправильно в залежності від змісту трансляції.

Неможливо викликати станції, музику або списки відтворення, зареєстровані у функції улюбленого вмісту (FAV).

- Станції, музика або списки відтворення могли бути усунуті або змінені постачальником послуг. Зареєструйте станцію або список відтворення повторно.

При викликанні функції улюбленого вмісту (FAV) відтворюється вміст, що відрізняється від зареєстрованого вмісту або вміст відтворюється неправильно.

- При додаванні вмісту до списку улюбленого вмісту / позначенні його улюбленим вмістом (FAV) постачальником послуг може відтворюватися інший вміст зі списку відтворення.
- При додаванні вмісту до списку улюбленого вмісту / позначенні його улюбленим вмістом (FAV) вміст (назва) може відобразитися та відтворюватися постачальником послуг неправильно.

Пульт дистанційного керування

Пульт дистанційного керування не працює належним чином.

- Батарейки можуть бути вичерпано або вставлено неправильно. (⇒ 22)
- Щоб уникнути заважання сигналу, не розміщуйте об'єкти на шляху приймача сигналів керування пристрою. (⇒ 16)
- Якщо режим пульта дистанційного керування відрізняється від режиму, обраного на пристрої, зробіть ці режими однаковими. (⇒ 22)

Сенсорні перемикачі

Сенсорні перемикачі не працюють. Сенсорні перемикачі не працюють належним чином.

- Робота сенсорного перемикача може бути відключена. Перевірте налаштування. (⇒ 89)
- Якщо цей пристрій виявляє неналежну роботу сенсорних перемикачів, коли, наприклад, на цей пристрій кладеться якийсь об'єкт або на сенсорний перемикач діє надто велика сила, робота сенсорних перемикачів може тимчасово вимкатися.
 - ① Почекайте принаймні 5 секунд, після чого натисніть сенсорний перемикач знову.
 - ② Якщо сенсорний перемикач не вмикається, вимкніть, а потім знову ввімкніть цей пристрій.

Повідомлення

Adjust CLOCK

- Встановіть годинник до встановлення таймера. (⇒ 83)

Adjust Play Timer

- Встановіть час початку і закінчення для таймера. (⇒ 85)

Auto Off

- Пристрій не використовувався приблизно 20 хвилин і він вимкнеться протягом наступної хвилини. Щоб відмінити вимкнення, натисніть будь-яку кнопку.

Checking Device

- Пристрій перевіряє підключений USB-пристрій. Після зникнення цього повідомлення починайте роботу.

Connect to Network

- З'єднайте цей пристрій з мережею і почекайте, доки не почнеться оновлення мікропрограмного забезпечення через інтернет. (⇒ 90)

Connect USB Device

- Завантажте останню версію мікропрограмного забезпечення на USB-накопичувач та повторіть спробу встановити його на пристрій. (⇒ 91)

Download Fail

- Не вдалося завантажити мікропрограмне забезпечення. Натисніть будь-яку кнопку для виходу. Спробуйте ще раз пізніше.
- Сервер неможливо знайти. Натисніть будь-яку кнопку для виходу. Переконайтеся, що мережа має з'єднання з інтернетом.

Empty

- Обрана папка пуста. Додайте доріжки до папки та повторіть операцію.
- Сервер не знайдено в мережі. Переконайтеся, що сервер підключено до тієї самої мережі, що й цей пристрій, та повторіть спробу з'єднатися з цим пристроєм. (⇒ 27)
- В списку улюбленого вмісту не збережено жодної станції. Додайте станцію до списку. (⇒ 63)
- В списку улюбленого вмісту [FAV] не збережено станції або списку відтворення. Додайте позицію до списку. (⇒ 80)

Error

- Обладнання експлуатується неправильно. Ознайомтеся з інструкціями та повторіть спробу.

Fail

- Підключення мережі не завершено. Спробуйте повторити налаштування мережі. (⇒ 27)
- Не вдалося виконати налаштування "Space Tune (Auto)". Від'єднайте навушники перед початком налаштування. (⇒ 13)

Firmware update is available

- Для цього пристрою доступне оновлення мікропрограмного забезпечення (безкоштовно).
 - ① Натисніть [OK].
 - ② Натискайте [▲], [▼] та оберіть "Yes", а потім натисніть [OK].
 - Процес оновлення відображається у вигляді повідомлення "Updating □ %". ("□" означає число.)
 - У процесі оновлення не від'єднуйте від мережі шнур електричного живлення змінного струму та не переводьте пристрій у режим очікування. (⇒ 90)
 - Після успішного виконання оновлення відобразиться повідомлення "Success".
 - ③ Натисніть [⏻] для увімкнення/вимкнення цього пристрою
- Інформація щодо оновлень розміщена за вказаною адресою:
www.technics.com/support/firmware/

“F□□” (“□” означає номер.)

- Сталося аномальне явище. (При виявленні пристроєм аномалії активується запобіжний ланцюг і живлення може вимкнутися автоматично.)
 - Перевірте, чи не поміщено пристрій у надто теплого місці.
 - Почекайте декілька секунд, після чого увімкніть пристрій знову. (Захисний ланцюг вимикається.)
- Якщо проблема не зникає, запишіть номер, що відображається на екрані, від'єднайте шнур електричного живлення та зверніться до дилера.

Load Fail

- На USB-накопичувачі неможливо знайти оновлення до мікропрограмного забезпечення.
- Завантажте останню версію мікропрограмного забезпечення на USB-накопичувач та повторіть спробу встановити його на пристрій. (⇒ 91)

No Device

- До пристрою не підключено жодного USB-пристрою.
- Підключіть USB-пристрій, з якого ви хочете відтворювати музику. (⇒ 51)
- Під'єднаний USB-накопичувач не підтримується.
- Формат файлу, що знаходиться на USB-накопичувачі, не підтримується.
 - Інформація щодо підтримуваних форматів міститься в підрозділі “Формат файлів”. (⇒ 114)

No Disc

- Не вставлено жодного компакт-диску.
- Вставте диск для відтворення (⇒ 37).

No Network Available

- Цей пристрій не підключений до мережі.
- Перевірте підключення мережі. (⇒ 27)

No Play

- Диск неможливо відтворити.
- Вставте диск для відтворення (⇒ 105).

Not Valid

- Функцію, яку ви намагалися виконати, з поточними налаштуваннями виконати неможливо. Перевірте необхідні дії та налаштування.

Operate via App

- Експлуатація з пристрою або пульта дистанційного керування неможлива.
- Використовуйте для роботи підключений пристрій або додаток.

PGM Full

- Кількість запрограмованих доріжок перевищує 24.

Please Wait

- Ця інформація відображається, наприклад, коли цей пристрій увімкнено або переведено в режим очікування. (Протягом приблизно однієї з половиною хвилини.)

Reading

- Пристрій перевіряє інформацію на компакт-диску. Після зникнення цього повідомлення починайте роботу.

“Remote □” (“□” означає номер.)

- Пульт дистанційного керування і цей пристрій налаштовано на різні режими.
Змініть режим на пульті дистанційного керування.
(⇒ 22)

Searching

- Пристрій перевіряє мультимедійний сервер у мережі.

This track is not available.

- Залежно від сервісу потокової музики, деякий вміст може бути недоступним.

Touch Switch Off

- Функцію сенсорних перемикачів цього пристрою відключено. (⇒ 89)

Unlocked

- Обрано “OPT”, але ніякий пристрій не під’єднано.
Перевірте підключення пристрою. (⇒ 55)
- Компоненти частоти дискретизації тощо аудіосигналів не вводяться правильно.
 - Інформація щодо підтримуваних форматів міститься в підрозділі “Формат файлів” (⇒ 114)

USB Over Current Error

- USB-накопичувач використовує надто багато ресурсів системи. Відключіть USB-пристрій, переведіть цей пристрій у режим очікування та увімкніть його знову. (⇒ 51)


Wi-Fi Setup

- Оберіть “Yes” та натисніть [OK], щоб перейти до налаштувань мережі. (⇒ 30)
 - Для виходу з налаштувань мережі оберіть “No” та натисніть [OK].

Медіаконтент, що може бути відтворено

Примітка щодо компакт-дисків

■ Сумісні компакт-диски

- Диски з логотипом CD.
- 
- Цей пристрій може відтворювати диски, які відповідають формату CD-DA (звукові компакт-диски).
 - Цей пристрій може не відтворювати деякі диски у зв'язку зі станом запису.
 - Перед відтворенням диска необхідно закрити його під час запису на відповідному пристрої.

■ Непридатні для відтворення компакт-диски

- Компакт-диски неправильної форми, наприклад, у формі серця (використання таких компакт-дисків може стати причиною несправності).

■ Компакт-диски, відтворення яких не гарантується

- Диски з незаконно скопійованими даними, а також диски, які не відповідають загальним стандартам.
- Подвійні диски (диски, на яких з обох сторін розміщені дані, наприклад, музика та зображення).

■ Формати дисків, підтримувані цим пристроєм

Компакт-диски серійного виробництва (CD-DA)	Підтримуються
CD-R/CD-RW (CD-DA)	Підтримуються
CD-R/CD-RW (MP3)	Не підтримуються
CD-R/CD-RW(WMA)	Не підтримуються

■ Лінза пристрою

Для очищення лінзи використовуйте очищувач для лінз (не постачається в комплекті).

■ Очищення диска

ПРАВИЛЬНО



НЕПРАВИЛЬНО



Протріть зволоженою тканиною, а потім ретельно протріть сухою тканиною.

■ Застереження під час користування диском

- Тримайте диск за краї так, щоб випадково не залишити на поверхні диска подряпин або відбитків пальців.
- Не використовуйте спреї для чищення дисків, бензин, розчинник для фарб, рідини для зняття статичного заряду або будь-які інші розчинники.
- Не наліплюйте на поверхню диска етикетки або наліпки.

- Не використовуйте такі диски:
 - Диски з залишками беркових речовин внаслідок видалення наліпок або етикеток (диски з прокату тощо).
 - Диски зі значними деформаціями або з тріщинами.
 - Диски неправильної форми, наприклад, у формі серця.

USB

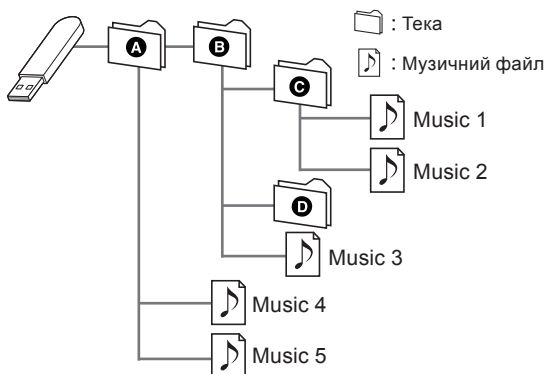
- Немає гарантії, що цей пристрій здатний підключатися до всіх пристроїв USB.
- Підтримуються файлові системи FAT16, FAT32 та NTFS.
- Пристрій підтримує високошвидкісний USB 2.0.
- Підключіть USB-носій товщиною не більш ніж 8 мм.
- Пристрої USB можуть не впізнаватися цим пристроєм, коли вони підключені наступним чином:
 - через USB-розгалужувач;
 - за допомогою кабелю-подовжувача.
- Неможливо використовувати кардридери/записувачі USB.
- Цей пристрій не може записувати музику на інший пристрій USB.
- Не всі файли у USB-пристрої можуть бути прочитані, якщо на ньому містяться файли, що не підтримуються.
- Інформація щодо підтримуваних форматів міститься в підрозділі “Формат файлів” (⇒ 114)

■ Структура тек і файлів

Пристрій відтворює тільки музичні файли з обраної теки. Оберіть теку, що містить доріжки, відтворення яких ви хочете почати.

- Відтворення не почнеться, якщо ви оберете теку без музичних файлів, як, наприклад, з текою **D** на нижченаведеній схемі. (З'являється повідомлення “Empty”.)

Приклад:



Використання інтерфейсу Bluetooth®

Компанія Panasonic не несе відповідальності за дані та інформацію, що були скомпрометовані під час бездротової передачі.

Робоча частота

- Ця система використовує діапазон частот 2,4 ГГц.

Сертифікація цього пристрою

- Ця система відповідає обмеженням щодо частоти та пройшла сертифікацію згідно з законодавством з розподілення частот. Тому дозволу на використання бездротового зв'язку отримувати не потрібно.
- У деяких країнах нижченаведені дії можуть бути такими, що заслуговують покарання:
 - Розбір системи та внесення змін до неї.
 - Усунення показів технічних характеристик.

Обмеження використання

- Бездротова передача та/або бездротове використання не гарантовані з усіма пристроями з функцією Bluetooth®.
- Всі пристрої повинні відповідати стандартам, викладеним компанією Bluetooth SIG, Inc.
- Залежно від технічних характеристик та налаштувань пристрою, він може бути нездатним до підключення, або його робота може різнитися.
- Система підтримує функції безпеки Bluetooth®. Та залежно від умов та налаштувань цих функцій безпеки може бути недостатньо. Передавайте дані в цю систему обачно.
- Ця система не може передавати дані на пристрій Bluetooth®.

Відстань для використання пристрою

- Максимальна відстань для використання цього пристрою — 10 м. Відстань може бути меншою залежно від умов, наявності перешкод та радіозавад.

Завади від інших пристроїв

- Ця система може працювати неправильно, і внаслідок радіозавад можуть виникати такі проблеми, як шум та звукові стрибки, якщо ця система розташована надто близько до інших пристроїв Bluetooth® або пристроїв, що працюють у частотному діапазоні 2,4 ГГц.
- Ця система може працювати неправильно, якщо найближча станція радіомовлення або інше подібне обладнання випромінюють надто сильні радіохвилі.

Використання за призначенням

- Ця система призначена лише для нормального загального використання.
- Не слід використовувати систему біля обладнання або в умовах, що є чутливими до радіочастотних завад (таких як аеропорти, лікарні, лабораторії тощо).

Ліцензії



Wi-Fi CERTIFIED™ — це сертифікаційна позначка організації Wi-Fi Alliance®.



Використання цього позначення поруч із логотипом Apple свідчить про те, що цей пристрій був спеціально розроблений для використання з технологіями, що зазначені на логотипі, та його відповідність стандартам Apple підтверджена розробниками.

Apple і AirPlay — товарні знаки компанії Apple Inc., зареєстровані в США та інших країнах.

Цей пристрій сумісний з AirPlay 2. Для роботи необхідна операційна система iOS 11.4 або новіша версія.



Google, Google Home і Google Cast — товарні знаки компанії Google LLC.

Сервіс Google Assistant недоступний для деяких мов та країн.

Android та Google Play — це товарні знаки компанії Google Inc.

Windows — це товарний знак або зареєстрований товарний знак корпорації Microsoft, що використовується в США та в інших країнах.

Логотипи Windows Media та Windows — це товарні знаки або зареєстровані товарні знаки корпорації Microsoft, які використовуються в США та/або в інших країнах. Цей продукт захищено певними правами інтелектуальної власності корпорації Microsoft і третіх сторін. Забороняється використання або розповсюдження цих технологій будь-де, крім цього пристрою, у разі відсутності ліцензії Microsoft або ліцензії офіційної дочірньої компанії Microsoft та третіх сторін.

Mac і OS X — товарні знаки компанії Apple Inc., зареєстровані в США та в інших країнах.

Словесний товарний знак і логотипи Bluetooth® є зареєстрованими торговими марками Bluetooth SIG, Inc., у всіх випадках корпорація Panasonic Holdings Corporation використовує такі знаки за ліцензією. Інші товарні знаки та торгові назви належать відповідним власникам.

DSD — зареєстрований товарний знак.

FLAC Decoder

Copyright (C) 2000, 2001, 2002, 2003, 2004, 2005, 2006, 2007, 2008, 2009 Josh Coalson

Redistribution and use in source and binary forms, with or without modification, are permitted provided that the following conditions are met:

- Redistributions of source code must retain the above copyright notice, this list of conditions and the following disclaimer.
- Redistributions in binary form must reproduce the above copyright notice, this list of conditions and the following disclaimer in the documentation and/or other materials provided with the distribution.
- Neither the name of the Xiph.org Foundation nor the names of its contributors may be used to endorse or promote products derived from this software without specific prior written permission.

THIS SOFTWARE IS PROVIDED BY THE COPYRIGHT HOLDERS AND CONTRIBUTORS "AS IS" AND ANY EXPRESS OR IMPLIED WARRANTIES, INCLUDING, BUT NOT LIMITED TO, THE IMPLIED WARRANTIES OF MERCHANTABILITY AND FITNESS FOR A PARTICULAR PURPOSE ARE DISCLAIMED. IN NO EVENT SHALL THE FOUNDATION OR CONTRIBUTORS BE LIABLE FOR ANY DIRECT, INDIRECT, INCIDENTAL, SPECIAL, EXEMPLARY, OR CONSEQUENTIAL DAMAGES (INCLUDING, BUT NOT LIMITED TO, PROCUREMENT OF SUBSTITUTE GOODS OR SERVICES; LOSS OF USE, DATA, OR PROFITS; OR BUSINESS INTERRUPTION) HOWEVER CAUSED AND ON ANY THEORY OF LIABILITY, WHETHER IN CONTRACT, STRICT LIABILITY, OR TORT (INCLUDING NEGLIGENCE OR OTHERWISE) ARISING IN ANY WAY OUT OF THE USE OF THIS SOFTWARE, EVEN IF ADVISED OF THE POSSIBILITY OF SUCH DAMAGE.

Технічні характеристики

■ ЗАГАЛЬНІ ХАРАКТЕРИСТИКИ

Живлення	220–240 В змінного струму, 50/60 Гц
Енергоспоживання	45 Вт
Енергоспоживання в режимі очікування (Режим “Network Standby” вимкнено, годинник не відображається)	0,2 Вт
Енергоспоживання в режимі очікування (Режим “Network Standby” увімкнено, годинник не відображається)	2,0 W* ¹
Розміри (Ш×В×Г)	450 мм × 143 мм × 280 мм
Вага	Прибл. 8,0 кг
Діапазон робочих температур	0 °С - 40 °С
Робочий діапазон вологості	35 % - 80 % відносної вологості (без конденсації)

*1: Дротове або бездротове підключення LAN

■ ПІДСИЛЮВАЧ

Вихідна потужність	Передній динамік (лівий/правий): 30 Вт + 30 Вт (1 кГц, коефіцієнт гармонік 1,0 %, 6 Ом, 20 кГц фільтр низьких частот) Сабвуфер: 40 Вт (70 Гц, коефіцієнт гармонік 1,0 %, 4 Ом, 20 кГц фільтр низьких частот)
--------------------	---

■ СЕКЦІЯ ТЮНЕРА

Зміна частоти (FM)

Попередньо задана пам'ять	30 станцій
Діапазон частот	Від 87,50 МГц до 108,00 МГц (крок 50 кГц)
Роз'єми антени	75 Ом (незбалансований)

DAB

Пам'ять DAB	20 каналів
Діапазон частот (довжина хвилі)	Діапазон III (Весь діапазон III): Від 5 А до 13 F (174,928 МГц до 239,200 МГц)
Чутливість *BER 4×10^{-4}	Мінімальні вимоги: -98 дБм
Роз'єм для зовнішньої антени	Роз'єм типу F (75 Ом)

■ ДИСК

Диск, що може бути відтворено (8 або 12 см)	CD, CD-R, CD-RW
Чутливий елемент	
Довжина хвилі	790 нм (CD)
Потужність лазера	КЛАСС 1
Формат	CD-DA

■ ДИНАМІК

Передній динамік (лівий/правий)

Тип	2-смуговий, 2 динаміки (закриті)
Вуфер	8 см × 1/к, конічного типу
ВЧ-динамік	2 см × 1/к, купольного типу

Сабвуфер

Тип	1-смуговий, 1 динамік (фазоінвертор)
Сабвуфер	12 см × 1, конічного типу

■ СЕКЦІЯ Bluetooth®

Специфікація Bluetooth®	Bluetooth® Ver.4.2
Клас бездротового обладнання	Клас 2 (2,5 мВт)
Підтримувані профілі	A2DP, AVRCP
Підтримуваний кодек	AAC, SBC
Діапазон частот	Діапазон 2,4 Гц FH-SS
Робоча відстань	Приблизно 10 м у межах прямої видимості*2

*2: Очікувана відстань зв'язку

Умови вимірювання:

Температура 25 °С / висота 1,0 м

Вимірювання в режимі "Mode1"

■ РОЗ'ЄМИ

Роз'єм для навушників	Стерео, ф3,5 мм
USB	Задній роз'єм USB типа А
Обсяг пам'яті, що підтримується	2 ТБ (макс.)
Максимальна кількість папок (альбомів)	800
Максимальна кількість файлів (пісень)	8 000
Файлова система	FAT16, FAT32, NTFS
Живлення порту USB	Вихідне 5 В пост., 0,5 А (макс.)
Інтерфейс Ethernet	LAN (100BASE-TX/10BASE-T)
Вхід AUX	Роз'єм стерео, ф3,5 мм
Цифровий вхід	Оптоволоконний цифровий вхід (оптоволоконний роз'єм)
Підтримка форматів	LPCM

■ ФОРМАТИ

USB-A

Стандарт USB	Високошвидкісний порт USB 2.0 USB-накопичувач великої місткості
--------------	--

Wi-Fi

Стандарт	IEEE802.11a / b / g / n / ac
Діапазон частот	Діапазон 2,4 Гц Діапазон 5 Гц
Безпека	WPA2™, змішаний режим WPA2™/WPA™

- Цей пристрій в режимі бездротового підключення до мережі можна використовувати тільки в приміщеннях.

■ Формат файлів

Цей пристрій забезпечує підтримку форматів, наведених далі.

- Цей пристрій не може відтворювати музичні файли, захищені від копіювання.
- Відтворення всіх підтримуваних цим пристроєм форматів файлів не гарантоване.
- Відтворення файлів, формат яких не підтримується цим пристроєм, може стати причиною переривчастого звуку або шумів. У такому разі радимо перевірити, чи підтримує пристрій відтворюваний формат.
- Цей пристрій не виконує відтворення в режимі передачі даних зі змінною швидкістю (VBR).
- Деякі підключені пристрої (сервери) можуть перед передачею файлів конвертувати їх у формати, що не підтримуються цим пристроєм. Для отримання додаткової інформації дивіться інструкцію з експлуатації вашого сервера.
- Дані про файли (частота дискретизації тощо), що відображаються на цьому пристрої та в програмному забезпеченні, яке використовується для відтворення, можуть відрізнятися.

USB-A

Формат файлів	Розширення	Частота дискретизації	Швидкість цифрового потоку / розрядність квантування
MP3	.mp3	32/44,1/ 48 кГц	16–320 кбіт/с
AAC	.m4a .aac	32/44,1/48/ 88,2/96 кГц	16–320 кбіт/с
WAV	.wav	32/44,1/48/ 88,2/96/ 176,4/192/ 352,8/384 кГц	16/24/32 біт
FLAC	.flac	32/44,1/48/ 88,2/96/ 176,4/192/ 352,8/384 кГц	16/24 біт
AIFF	.aiff	32/44,1/48/ 88,2/96/ 176,4/192/ 352,8/384 кГц	16/24/32 біт
ALAC	.m4a	32/44,1/48/ 88,2/96/ 176,4/192/ 352,8/384 кГц	16/24 біт
DSD	.dff .dsf	2,8/5,6/ 11,2 МГц	

LAN (DMR)*

Формат файлів	Розширення	Частота дискретизації	Швидкість цифрового потоку / розрядність квантування
MP3	.mp3	32/44,1/ 48 кГц	16–320 кбіт/с
AAC	.m4a .aac	32/44,1/48/ 88,2/96 кГц	16–320 кбіт/с
WAV	.wav	32/44,1/48/ 88,2/96/ 176,4/192/ 352,8/384 кГц	16/24/32 біт
FLAC	.flac	32/44,1/48/ 88,2/96/ 176,4/192/ 352,8/384 кГц	16/24 біт
AIFF	.aiff	32/44,1/48/ 88,2/96/ 176,4/192/ 352,8/384 кГц	16/24/32 біт
ALAC	.m4a	32/44,1/48/ 88,2/96/ 176,4/192/ 352,8/384 кГц	16/24 біт
DSD	.dff .dsf	2,8/5,6/ 11,2 МГц	

*: Незалежно від того, чи є формат файлу в переліку вище, можливість відтворення файлу через мережу визначається програмним забезпеченням сервера. Наприклад, у разі використання Windows Media Player 11 не всі музичні файли можуть бути відтворені на ПК. Ви можете відтворювати тільки ті файли, які були додані в бібліотеку Windows Media Player 11.

Примітка

- Технічні характеристики можуть змінюватися без повідомлення.
- Зазначені маса та розміри — приблизні.

ӨНІМДІ СӘЙКЕСТІК ТУРАЛЫ АҚПАРАТЫ

**Шағын стерео жүйе “Technics”,
SC-C70MK2, SC-C70MK2EES,
SC-C70MK2EЕКүлгілері ТР ЕАЭС
037/2016 талаптарына сай келеді**

Декларант:	ЖШС «Панасоник Рус» Ресей, 115162, Мәскеу қ-сы., Шаболовка к-сі., 31Г үйі, қабат/бөлме антресоль 1 қабат/10
Сәйкестік туралы декларация:	ЕАЭС N RU Д-JP. РА08.В.81930/23
Декларацияның тіркелген күні:	2023/10/18
Декларация дейін жарамды:	2028/10/17

**Шағын стерео жүйе “Technics”,
SC-C70MK2* үлгілері ТР ТС 004/2011,
ТР ТС 020/2011 талаптарына сай
келеді**

“*” - әріптер жинағы, «-» белгісі немесе
өнімнің және нарықтың түсін көрсететін
бос орын

Сертификаттау органы:	СЕРТИФИКАТТАЛҒАН ТЕСТБЭТ СО 119334, Мәскеу, Андреев жағалауы, 2 үй
Сертификат:	ЕАЭС RU С-JP. МЕ10.В.01159/23
Сертификаттың берілген күні:	2023/9/14
Сертификаттың жарамдылық мерзімі:	2028/9/13

Өндіруші:

Панасоник Корпорэйшн 1006,
Оаза Кадома, Кадома-ши, Осака,
571-8501 Жапония
Малайзияда жасалған



ТҰТЫНУШЫЛАРҒА АРНАЛҒАН АҚПАРАТ

Өнім атауы:	Ықшам стерео-жүйе
Үлгі:	SC-C70MK2* «*» белгісі бар мәндер — өнім түсін және сату нарығын анықтайтын әріптер мен сандар жиынтығы.
Қолданылу мақсаты	Пайдаланушының музыканы тыңдауы
Шығарылатын елі	Малайзия
Өндіруші атауы және мекенжайы	Panasonic Corporation 1006, Оаза Кадома, Кадома-Ши, Осака, 571-8501 Жапония
Қуатпен қамту көзі	220—240 В айнымалы ток, 50/60 Гц 45 Вт
Жұмыс істеу шарттары	0—40°C
Ресурс	7 жыл
<p>Шығарылған күні: Өндірілген күні типтік белгіде көрсетіледі: 7АХХ немесе 20170115 Күнді анықтау Мысалы: 1) 7АХХ (Х — кез келген әріп немесе сан) — қаңтар, 2017 ж. Жыл: бірінші белгі (1 — 2011, 2 — 2012, ... 0 — 2020) Ай: екінші белгі (А — қаңтар, В — ақпан, ... L — желтоқсан) 2) 20170115 (жыл, ай, күн) — 15 қаңтар, 2017 ж.</p>	

Техникалық сипаттамалары

Бөлмені толтыратын күшті және Hi-Fi дыбысы
Музыка көзінің кең үйлесімділігі
Пайдалануды жеңілдететін талғампаз көрініс

Ескерту

Өрттің шығуын, электр тогынан зақымдалуды және өнімді зақымдауды болдырмау үшін:

- Құрылғыға жауынның, ылғалдың, су тамшыларының тиюіне жол бермеңіз.
- Құрылғы үстіне сұйықтық толтырылған ыдысты, мысалы, вазаны қоймаңыз.
- Тек ұсынылған аксессуарларды пайдаланыңыз.
- Қақпақты ашпаңыз.
- Зақымдалған құрылғыны пайдаланбаңыз, оны өз бетіңізше жөндемеңіз және оның құрылымына өзгеріс енгізбеңіз. Жөндеу қажет болған жағдайда, уәкілетті сервистік орталыққа жүгініңіз.

Назар аударыңыз!

Ілеспе құжаттарда нұсқаулар көрсетілмеген жағдайда, төменде берілген сақтық шараларын орындау қажет:

1. Үсті тегіс әрі берік жерге орнатыңыз (бекітілетін немесе портативтік компоненттерінен басқа)
2. Құрғақ әрі жабық жерде сақтаңыз.
3. Құрылғыны тасымалдау кезінде, оны құлаудан, дірілден, соққы тиюден қорғау қажет.
4. — Мемлекеттік және жергілікті заңнамаға сәйкес утилизация жасалуы керек.

Сату шарттарын өндіруші зауыт белгілемейді және олар тұтынушы орналасқан елдің мемлекеттік және жергілікті заңнамасына сәйкес келуі керек.

**ПРОДУКТТУН ШАЙКЕШТИГИ
ТУУРАЛУУ МААЛЫМАТ**

**Компакт стерео система “Technics”,
үлгү SC-C70MK2, SC-C70MK2EES,
SC-C70MK2EEK талаптарга жооп
ТР ЕАЭС 037/2016**

Декларант:	<Панасоник Рус> ЖЧК, РФ, 115162, Москва ш., Шаболовка к., 31Г- үй, кабат/бөлмө 1-кабат меззанине/10
Ылайык келүү сертификаты / жарыя:	ЕАЭС N RU Д-JP. РА08.В.81930/23
Тастыктоо сертификатынын берилген мөөнөтү:	2023/10/18
Тастыктоо сертификатынын жарактуу мөөнөтү:	2028/10/17

**Компакт стерео система “Technics”,
үлгү SC-C70MK2* талаптарга жооп
ТР ТС 004/2011, ТР ТС 020/2011
“*” - тамгалардын жыйындысы,
“-” белгиси же өнүмдүн жана рыноктун
түсүн көрсөтүүчү боштук**

Сертификаттоо органы:	СВ TESTBET тарабынан ТАСТЫКТАЛДЫ 119334, Москва, Андреевская набережная, 2чи үй
Ылайык келүү Сертификаты:	ЕАЭС RU С-JP. МЕ10.В.01159/23
Ылайык келүү Сертификаттын чыгарылган күнү:	2023/9/14
Ылайык келүү Сертификаттын мөөнөтү бүтүү күнү:	2028/9/13

Өндүрүүчү:

Панасоник Корпорэйшн 1006,
Оаза Кадома, Кадома-ши, Осака,
571-8501 Жапония
Малайзияда жасалган



КЕРЕКТӨӨЧҮЛӨР ҮЧҮН МААЛЫМАТ

Өнүмдүн аталышы:	Компакт стерео
Модель:	SC-C70MK2* «*» - буюмдун түсүн жана сатуу рыногун белгилеген тамгалардын жана сандардын топтому.
Багыты	Колдонуучунун музыка угуусу
Даярдаган өлкө	Малайзия
Даярдоочунун аталышы жана дареги	Panasonic Corporation 1006, Оаза Кадома, Кадома-Ши, Осака, 571-8501 Жапония
Кубаттануу	220—240 В өзгөрмө агын, 50/60 Гц 45 Вт
Иштөө шарттары	0—40°С
Кызмат мөөнөтү, кепилдиктер	7 жыл

Даярдалган күнү:

Өндүрүлгөн күнү типтүү белгилөөдө көрсөтүлөт:
7АХХ же 20170115

Күндү аныктоонун мисалы:

1) 7АХХ (Х — ар кандай тамга же сан) — январь 2017-ж.

Жыл: биринчи белги (1 — 2011, 2 — 2012, ... 0 — 2020)

Ай: экинчи белги (А — январь, В — февраль, ... L — декабрь)

2) 20170115 (жыл, ай, күн) — 15-январь 2017-жыл.

Техникалык мүнөздөмөлөр

Бөлмөнү толтурган күчтүү жана Hi-Fi үнү
Музыкалык булактын кеңири шайкештиги
Колдонууга ыңгайлуулугу менен саркеч көрүнүш

Эскертүү

Өрттөнүү, электр тогуна урунуу жана өнүмдүн бузулушун алдын алуу үчүн:

- Бул түзмөктү жаан-чачынга калтырып же ным, тамчы же чачырандыларды тийгизбеңиз.
- Суюктук толтурулган нерселерди, мисалы, вазаларды түзмөктүн үстүнө койбоңуз.
- Сунушталган аксессуарларды гана колдонуңуз.
- Капкагын алып салбаңыз.
- Бузулган түзмөктү иштетпеңиз, аны өз алдынча оңдобоңуз жана түзүлүшүнө өзгөртүүлөрдү киргизбеңиз.

Оңдоп-түзөө иштери зарыл болсо ыйгарым укуктуу тейлөө борборуна кайрылыңыз.

Көңүл буруңуз!

Коштомдо документтерде башка көрсөтмөлөр болбосо, төмөнкү сактык чараларын аткаруу зарыл:

1. Бекем жалпак бетке орнотуңуз (бекитме же портативдүү курамчалардан тышкары).
2. Кургак жабык жайда сактаңыз.
3. Түзмөктү ташуу учурунда аны кулодон, ашыкча титирөөдөн, соккудан корголушун камсыздаңыз.
4. — Утилизацияны мамлекеттик жана жергиликтүү мыйзамга ылайык жүргүзүү зарыл.

Сатуу шарттары даярдоочу завод тарабынан орнотулган эмес жана алар керектөөчүнүн өлкөсүнүн жергиликтүү жана мамлекеттик мыйзамдарына шайкеш болушу керек.

Информационный центр Panasonic

Для звонков из Москвы: +7 (495) 662-46-86

Бесплатный звонок по России: 8-800-200-21-00

Информационный центр Panasonic

**Бесплатный звонок со стационарных телефонов
из Республики Беларусь: 8-820-007-1-21-00**

Інформаційний центр Panasonic:

0-800-309-880

**(Безкоштовні дзвінки зі стаціонарних телефонів у
межах України)**

+380-44-490-38-98

(Для міжнародних дзвінків та дзвінків із Києва)

+380-95-239-42-41

(Для повідомлень через месенджери)

Информационный центр Panasonic:

+380-44-490-38-98

**(Для международных звонков из Азербайджана,
Армении, Грузии, Молдовы, Узбекистана,
Таджикистана и Туркменистана)**

+380-95-239-42-41

(Для сообщений через мессенджеры)

Panasonic ақпараттық орталығы

**Қазақстан бойынша стационарлы телефондардан
ақысыз қоңырау шалу үшін: 8-8000-809-809**

**Бесплатные звонки со стационарных телефонов
по Казахстану 8-8000-809-809**

**Алматы мен Орта Азиядан қоңырау шалу үшін
+7 (727) 330-88-07**

Для звонков из Алматы и Центральной Азии:

+7 (727) 330-88-07

Panasonic Corporation

Web Site: <https://www.panasonic.com>

© Panasonic Corporation 2020-2024



TQBM0727-3
M1020YY3094