

Technics®

OTTAVA™ *f*



Gebruiksaanwijzing
Compact stereosysteem
SC-C65

Music is borderless and timeless, touching people's hearts across cultures and generations.

Each day the discovery of a truly emotive experience from an unencountered sound awaits.

Let us take you on your journey to rediscover music.

Rediscover Music™

Technics

Delivering the Ultimate Emotive Musical Experience to All

At Technics we understand that the listening experience is not purely about technology but the magical and emotional relationship between people and music.

We want people to experience music as it was originally intended and enable them to feel the emotional impact that enthuses and delights them.

Through delivering this experience we want to support the development and enjoyment of the world's many musical cultures. This is our philosophy.

With a combination of our love of music and the vast high-end audio experience of the Technics team, we stand committed to building a brand that provides the ultimate emotive musical experience by music lovers, for music lovers.

Director
Michiko Ogawa

A handwritten signature in black ink, reading "Michiko Ogawa". The signature is fluid and cursive, with a long horizontal stroke extending from the end of the name.

Dank u voor de aankoop van dit product.

Lees deze instructies zorgvuldig door voordat u dit product gebruikt en bewaar deze handleiding, zodat u deze later kunt raadplegen.

- Over de beschrijvingen die in deze handleiding staan
 - Doorverwijspagina's worden aangeduid als "⇒ ○○".
 - De getoonde illustraties kunnen afwijken van uw apparaat.

Kenmerken

Geremasterde geluidskwaliteit

Een nieuwe woofer en tweeter zijn exclusief voor dit model ontwikkeld. Samen met de subwoofer geven deze drie soorten luidsprekers geluid weer over een breed frequentiebereik.

Space Tune™

Space Tune produceert geluid dat geoptimaliseerd is voor de luisteromgeving van de klant. Drie soorten vooraf ingestelde EQ's zorgen snel voor het optimale geluid. Kalibratie van iOS-apparaten is beschikbaar voor een nauwkeurigere afstelling.

De brede compatibiliteit van de muziekbron kan ook gemakkelijk worden gebruikt

De muziekinhoud zoals Hi-res muziekbronnen, de nieuwste muziekstreamingservice, Bluetooth®, AirPlay 2, USB, analoge-optische input, cd, radio, etc. zijn algemeen beschikbaar.

Inhoudsopgave

Lees dit eerst 06

Lees vóór gebruik zorgvuldig de
"Veiligheidsmaatregelen" van deze handleiding.

Bedieningsgids 15

Dit toestel, afstandsbediening

Aansluitingen 24

Antenne-aansluiting, netsnoeraansluiting,
netwerkinstellingen

Bediening 35

Cd's afspelen enz.

Instellingen 87

Geluidsafstelling, Andere instellingen

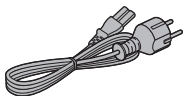
Overige 101

Probleemoplossing, specificaties enz.

Accessoires

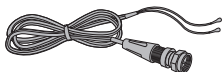
Netsnoer (1)

K2CMZDR00001



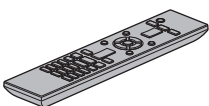
DAB-antenne (1)

N1EYYY000015



Afstandsbediening (1)

N2QAYA000230



Batterijen afstandsbediening (2)



- De in deze bedieningsinstructies vermelde productnummers zijn correct vanaf november 2021.
- Ze kunnen aan wijzigingen onderhevig zijn.
- Het netsnoer niet met andere apparatuur gebruiken.

Lees dit eerst

Veiligheidsmaatregelen	07
Waarschuwing	07
Voorzichtig	08
Installatie.....	13
Installatie	13
Opmerkingen over de luidsprekers	13
Voor optimale geluidseffecten	13
Zorg voor het toestel.....	14
Voor de afvalverwerking of overdracht van dit toestel	14
 Inhoudsopgave ...	04

Veiligheidsmaatregelen

Waarschuwing

Toestel

- Om het risico op brand, elektrische schokken of productschade te verkleinen
 - Stel dit toestel niet bloot aan regen, vocht, druppels of spetters.
 - Plaats geen met vloeistof gevulde objecten, zoals vazen, op dit toestel.
 - Gebruik alleen de aanbevolen accessoires.
 - Verwijder de afdekking niet.
 - Repareer dit toestel niet zelf. Laat onderhoud over aan gekwalificeerd onderhoudspersoneel.
 - Laat geen metalen voorwerpen in dit toestel vallen.
 - Plaats geen zware voorwerpen op dit toestel.

Netsnoer

- Om het risico op brand, elektrische schokken of productschade te verkleinen
 - Controleer of de voedingsspanning overeenkomt met de spanning die op dit toestel afgedrukt is.
 - Steek de stekker volledig in het stopcontact.
 - Trek niet aan de voedingskabel, buig hem niet en plaats er geen zware voorwerpen op.
 - Hanteer de stekker niet met natte handen.
 - Houd het hoofddeel van de stekker vast als u deze uit het stopcontact neemt.
 - Gebruik geen beschadigde stekker of stopcontact.
- De stekker schakelt het apparaat uit.
Installeer het apparaat op een dergelijke wijze dat de stekker onmiddellijk uit het stopcontact kan worden getrokken.
- Zorg dat de aardingspen in het stopcontact goed is aangesloten om elektrische schok te voorkomen.
 - Een KLASSE I-apparaat moet worden aangesloten op een stopcontact met een aardingspen.

Toestel

- Plaats geen bronnen van open vuur, zoals brandende kaarsen, op dit toestel.
- Dit toestel kan tijdens het gebruik de interferentie van radio's ontvangen die veroorzaakt wordt door mobiele telefoons. In dat geval dient u de afstand tussen dit toestel en de mobiele telefoon te vergroten.
- Dit toestel is bedoeld voor gebruik in gematigde en tropische klimaten.
- Plaats geen voorwerpen op dit toestel. Dit toestel wordt warm wanneer het aanstaat.
- Dit toestel maakt gebruik van een laser. Het gebruik van de bedieningen of wijzigen of uitvoeren van procedures dat afwijkt van wat hierin is beschreven kan leiden tot gevaarlijke blootstelling aan straling.
- Kijk niet naar de laser met een optisch waarnemingssysteem zoals een vergrootglas. Dit heeft echter geen invloed op de gezondheid.
- Houd magnetische voorwerpen uit de buurt van dit product. De krachtige magneten in het deksel en de schijflade kunnen schade toebrengen aan betaalkaarten, vervoerkaarten, klokken en andere voorwerpen.

Opstelling

- Plaats dit toestel op een vlakke ondergrond.
- Om het risico op brand, elektrische schokken of productschade te verkleinen
 - Installeer of plaats dit toestel niet in een boekenkast, een muurkast of in een andere omsloten ruimte. Controleer of het toestel goed geventileerd wordt.
 - Blokkeer de ventilatieopening van dit toestel niet met kranten, tafelkleden, gordijnen, enzovoorts.
 - Stel dit toestel niet bloot aan rechtstreeks zonlicht, hoge temperaturen, hoge vochtigheid en overmatige trillingen.
- Til dit toestel niet op of draag het niet door het deksel of de voorzijde van het toestel vast te houden. Doet u dit toch, dan kan het toestel vallen met een persoonlijk letsel of defect aan het toestel tot gevolg.

Batterij

- Er bestaat explosiegevaar als de batterij niet correct geplaatst wordt. Vervang de batterij alleen door een van het type dat door de fabrikant aanbevolen wordt.
- Het verkeerd hanteren van batterijen kan het lekken van elektrolyt tot gevolg hebben waardoor brand kan ontstaan.
 - Neem de batterij uit als u denkt dat u de afstandsbediening lange tijd niet zult gebruiken. Bewaar hem op een koele, donkere plaats.
 - Verwarm de batterijen niet en stel deze niet bloot aan vuur.

- Laat de batterij(en) niet lange tijd in een auto in direct zonlicht liggen terwijl de portieren en de raampjes gesloten zijn.
- Probeer de batterijen nooit open te maken of kort te sluiten.
- Laad geen alkaline- of mangaanbatterijen op.
- Gebruik geen batterijen waarvan de buitenlaag is afgehaald.
- Gebruik nieuwe en oude batterijen, of verschillende soorten batterijen, niet door elkaar.
- Neem voor het weggooien van de batterijen contact op met de plaatselijke autoriteiten of uw verkoper en vraag wat de juiste weggooimethode is.
- Vermijd het gebruik in de volgende condities
 - Extreme hoge of lage temperaturen tijdens gebruik, opslag of vervoer.
 - Vervanging van een batterij door een van het verkeerde type.
 - Wegwerpen van de batterij in het vuur of hete oven of mechanisch verbrijzelen of snijden van de batterij kan een explosie veroorzaken.
 - Extreem hoge temperaturen en/of extreem lage druk die kan resulteren in een explosie of het brandbare vloeistof of gas.

Luidsprekers

- Let op als kinderen in de buurt zijn.
- Steek uw vingers niet in de bass reflex-poorten op de achterkant van het toestel. Let bijzonder goed op kinderen, want dit kan persoonlijk letsel veroorzaken.
- Draag dit toestel niet door de subwoofer van de onderkant van dit toestel vast te houden.
- Raak het diafragma van de luidspreker aan de onderkant van dit toestel niet aan. Als u dat wel doet, kan het diafragma vervormd raken, waardoor het geluid misschien niet meer juist wordt weergegeven.



Panasonic Corporation of Japan, met maatschappelijke zetel te 1006, Oaza Kadoma, Kadoma-shi, Osaka 571-8501, Japan, verzamelt automatisch persoonsgegevens zoals uw IP-adres en/of apparaatidentificatiecode wanneer u uw apparaat op het internet aansluit. Wij doen dit om onze klanten te beschermen en om de integriteit van onze Dienst te handhaven alsook om onze rechten of eigendommen te beschermen.

U heeft het recht op toegang tot of rechtzetting van uw gegevens of bezwaar te maken tegen het verwerken van uw gegevens in bepaalde omstandigheden, het recht om te vragen uw persoonsgegevens te wissen of de verwerking ervan te beperken, het recht op de overdraagbaarheid van uw gegevens alsook het recht om bezwaar te maken tegen andere vormen van verwerking. Indien u een van deze rechten wil uitoefenen en/of indien u meer wilt weten over de verwerking van uw persoonsgegevens in dit verband, gelieve de volledige tekst van ons privacybeleid te lezen op de help-pagina van uw apparaat, <http://panasonic.jp/support/global/cs/audio/>, <http://www.technics.com/support/> of onze klantencommunicatiedienst / helpnummer of adres zoals beschreven in de pan-Europese Garantie die is ingesloten in uw apparaatdoos te contacteren om u de volledige versie van ons privacybeleid te bezorgen.

Het ontdoen van oude apparatuur en batterijen

Enkel voor de Europese Unie en landen met recycle systemen.



Deze symbolen op de producten, verpakkingen en/of begeleidende documenten betekenen dat gebruikte elektrische en elektronische producten en batterijen niet samen mogen worden weggegooid met de rest van het huishoudelijk afval.

Voor een juiste verwerking, hergebruik en recycling van oude producten en batterijen, gelieve deze in te leveren bij de desbetreffende inleverpunten in overeenstemming met uw nationale wetgeving.

Door ze op de juiste wijze weg te gooien, helpt u mee met het besparen van kostbare hulpbronnen en voorkomt u potentiële negatieve effecten op de volksgezondheid en het milieu.

Voor meer informatie over inzameling en recycling kunt u contact opnemen met uw plaatselijke gemeente.

Afhankelijk van uw nationale wetgeving kunnen er boetes worden opgelegd bij het onjuist weggooien van dit soort afval.



Let op: het batterij symbool (Onderstaand symbool).

Dit symbool kan in combinatie met een chemisch symbool gebruikt worden. In dit geval volstaan de eisen, die zijn vastgesteld in de richtlijnen van de desbetreffende chemische stof.

Conformiteitsverklaring (DoC)

“Panasonic Corporation” verklaart hierbij dat dit product conform de essentiële eisen en andere relevante bepalingen van Richtlijn 2014/53/EU is.

Klanten kunnen een kopie van de originele DoC voor onze RE-producten downloaden vanaf onze DoC-server:

<https://www.ptc.panasonic.eu>

Neem contact op met de bevoegde vertegenwoordiger:

Panasonic Marketing Europe GmbH, Panasonic Testing Centre, Winsbergring 15, 22525 Hamburg, Duitsland

Type draadloos	Frequentieband	Maximaal vermogen EIRP (dBm)
WLAN	2 412 - 2 472 MHz	18 dBm
	5 180 - 5 320 MHz	18 dBm
	5 500 - 5 700 MHz	18 dBm
	5 745 - 5 825 MHz	14 dBm
Bluetooth®	2 402 - 2 480 MHz	4 dBm

5,15-5,35 GHz-band is alleen in de volgende landen beperkt tot gebruik binnenshuis.

AT	BE	BG	CZ	DK	EE	FR	DE	IS
IE	IT	EL	ES	CY	LV	LI	LT	LU
HU	MT	NL	NO	PL	PT	RO	SI	SK
TR	FI	SE	CH	UK(NI)	HR			

Installatie

Installatie

- Schakel alle apparatuur uit voordat u verbinding maakt en lees de bijbehorende bedieningsinstructies. Til dit toestel op wanneer u het verplaatst. Versleep het niet.
- Draag dit toestel niet door de subwoofer van de onderkant van dit toestel vast te houden.

Opmerkingen over de luidsprekers

- Deze luidsprekers beschikken niet over een magnetische afscherming. Plaats ze niet in de buurt van tv's, pc's of andere apparatuur die gemakkelijk door magnetisme wordt beïnvloed.
- Wanneer u het geluid langdurig met een hoog volume afspeelt, kan dit schade aan het systeem toebrengen en de levensduur van het systeem verkorten.
- Verlaag het volume in de volgende omstandigheden om schade te verhinderen.
 - Wanneer u vervormd geluid afspeelt
 - Wanneer u de geluidskwaliteit aanpast
 - Wanneer u dit toestel in- of uitschakelt

Voor optimale geluidseffecten

De kwaliteit en het volume van het basgeluid, de geluidslokalisatieprestaties, de geluidsambiance etc. variëren naargelang de plaatsing van dit toestel, de luisterpositie, de ruimtecondities en andere factoren. Raadpleeg de onderstaande informatie bij het installeren van dit toestel.

De installatielocatie bepalen

- Plaats dit toestel op een vlakke, veilige ondergrond.
- Om de audiokwaliteit van links en rechts gelijkwaardig te houden, moet u dit toestel zo plaatsen dat de akoestische condities (reflectie en absorptie van geluid) rond het toestel dezelfde zijn.

De afstanden tussen dit toestel en de muren aanpassen

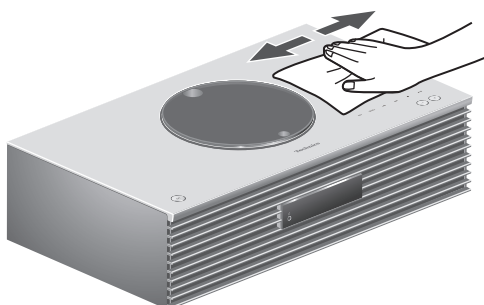
- Als u het toestel dicht bij een muur of in een hoek zet, zal het basgeluid krachtiger zijn. Wanneer het toestel echter te dicht bij de muur staat, kunnen de geluidslokalisatieprestaties en de geluidsambiance verminderen. Als dat het geval is, pas dan de afstand tussen het toestel en de muur aan.

De geluidskwaliteit aanpassen met de functie Space Tune

- U kunt de geluidskwaliteit automatisch aanpassen volgens de plaats van de installatie (in de buurt van de muur of een hoek van de kamer). (⇒ 91)

Zorg voor het toestel

- Trek het netsnoer uit het stopcontact alvorens onderhoud uit te voeren. Reinig dit toestel met een zachte doek. Voor het reinigen van de bovenkant van dit toestel gebruikt u een zachte doek, zoals bijvoorbeeld een reinigingsdoekje (optioneel), en veegt u daarmee horizontaal in lijn met het profiel van die bovenkant.



- Als het erg vuil is, knijp dan een natte doek goed uit, veeg het vuil weg en droog het toestel met een zachte doek.
- Gebruik geen oplosmiddelen zoals benzine, thinner, alcohol, vaatwasmiddel, chemische reinigingsmiddelen, enz. De externe behuizing kan erdoor beschadigd raken of de coating kan loskomen.

Voor de afvalverwerking of overdracht van dit toestel

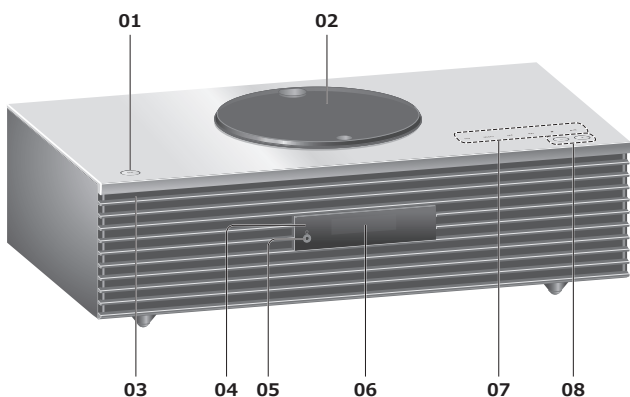
Dit toestel kan persoonlijke informatie bevatten. Voer de volgende stappen uit vooraleer dit toestel wordt afgevoerd of overgedragen, om de gegevens te verwijderen, met inbegrip van persoonlijke of geheime informatie.

- “Alle instellingen opnieuw op de fabrieksinstellingen zetten” (⇒ 103)

Bedieningsgids

Dit toestel (voorzijde).....	16
Dit toestel (achterkant)	18
Afstandsbediening	20
De afstandsbediening gebruiken	22
Modus van de afstandsbediening.....	22
 Inhoudsopgave ...	04

Dit toestel (voorzijde)



01 Stand-by/aan-schakelaar (⏻/⏻)

- Druk hierop om het toestel van aan- naar stand-bymodus te schakelen of omgekeerd. In de stand-bymodus verbruikt het toestel nog steeds een kleine hoeveelheid stroom.

02 Deksel

(⇒ 38)

- De magneet is ingebouwd om te zorgen dat het deksel kan sluiten.
- Oefen niet te veel kracht uit wanneer u het deksel schuift. Dit kan immers leiden tot een defect.
- Laat het deksel niet langdurig open. Anders wordt de lens vuil.

03 Stroomindicator

- Blauw: Het toestel is ingeschakeld.
- Uit: Het toestel staat in stand-bymodus.

04 Afstandsbedieningssignalsensor

- Ontvangstafstand:
Binnen ongeveer 7 m direct ervoor
- Ontvangsthoek:
Ongeveer 30° links en rechts

05 Hoofdtelefoonbus

- Als een dergelijke stekker aangesloten is, komt er geen geluid uit de luidsprekers.
- Overmatige geluidsdruk van oortelefoons en hoofdtelefoons kan gehoorschade veroorzaken.
- Lange tijd luisteren op het hoogste volume kan het gehoor van de gebruiker beschadigen.

06 Display

- Invoerbron, klok, weergavestatus enz. worden weergegeven. (⇒ 110)

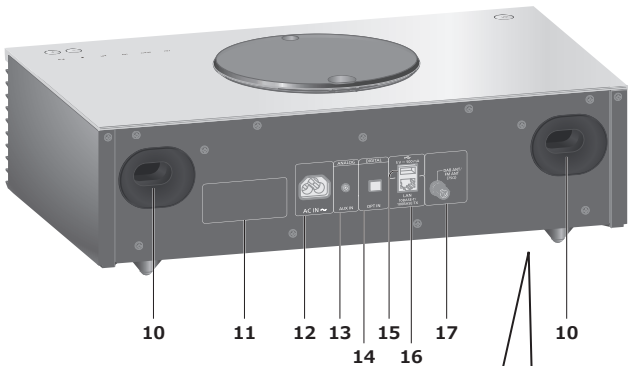
07 Aanraakschakelaars

- [FAV]:
Selecteer de favoriete radiozender of de favoriete afspeellijst (DAB/DAB+, FM, Internet Radio, Podcasts, etc.) (⇒ 89)
- [SELECT]:
Schakel tussen invoerbronnen (⇒ 52, 56, 58, 61, 85)
- [⏮], [⏭], [■], [▶/⏸]:
Afspeelknoppen
- Elke keer dat u op de schakelaar duwt, hoort u een piep. (⇒ 96)
- Plaats geen voorwerpen op de bovenkant van dit toestel.

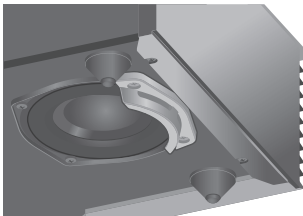
08 Regelt het volume

- 0 (min.) tot 100 (max.)

Dit toestel (achterkant)



09 Subwoofer



(onderkant)

- Installeer dit toestel niet op een ruwe ondergrond. Anders kan de subwoofer schade oplopen.
- Houd de subwoofer niet vast als u dit toestel draagt.



10 Basreflexpoort

11 Markering voor productidentificatie

- Het modelnummer staat vermeld.

12 AC IN-aansluiting (~)

(⇒ 26)

13 AUX IN-aansluiting

(⇒ 85)

14 Aansluiting voor optische digitale invoer

(⇒ 56)

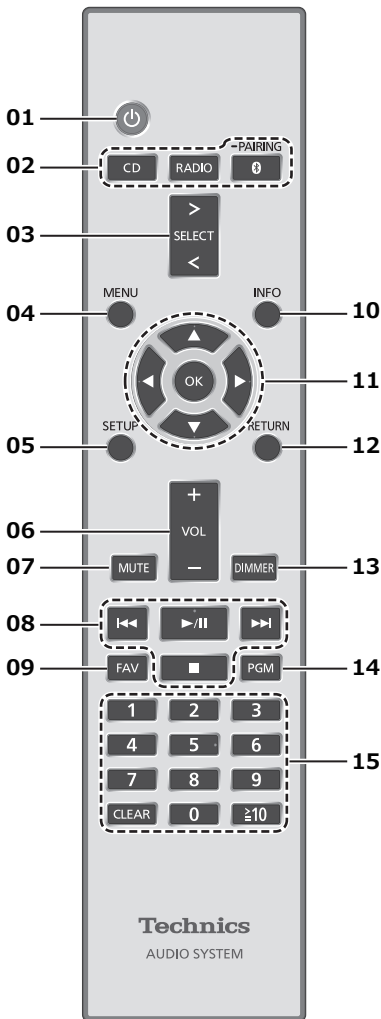
15 USB-A-aansluiting \equiv DC 5 V 500 mA

- Poort voor USB-apparaten (⇒ 52)

16 LAN-aansluiting

(⇒ 29)

17 DAB ANT/FM ANT-aansluiting (⇒ 25, 42, 47)



01 []: Stand-by/aan-schakelaar

- Druk hierop om het toestel van aan- naar stand-bymodus te schakelen of omgekeerd. In de stand-bymodus verbruikt het toestel nog steeds een kleine hoeveelheid stroom.

02 [CD]/[RADIO]/[-PAIRING]: Selecteer het te bedienen toestel (⇒ 38, 42, 47, 49)

03 [>SELECT<]: Schakel tussen invoerbronnen (⇒ 52, 56, 58, 61, 85)

04 [MENU]: Ga naar het menu (⇒ 40, 42, 44, 49, 53, 59, 62, 63, 69, 86)

05 [SETUP]: Ga naar het instellingenmenu (⇒ 90)

06 [+VOL-]: Regelt het volume • 0 (min.) tot 100 (max.)

07 [MUTE]: Zet het geluid uit

- Druk opnieuw op [MUTE] om te annuleren. "MUTE" wordt ook geannuleerd wanneer u het volume aanpast of wanneer u het toestel in stand-by zet.

08 Afspeelknoppen

09 [FAV]: Selecteer de favoriete radiozender of de favoriete afspeellijst (DAB/DAB+, FM, Internet Radio, Podcasts, etc.)

- U kunt maximaal 9 favoriete zenders registreren. (⇒ 89)

10 [INFO]: Informatie over het af te spelen materiaal bekijken

- Druk op deze knop om de naam van het nummer, de artiest en het album, het bestandstype, de bemonsteringsfrequentie en andere informatie weer te geven. (De informatie varieert afhankelijk van de invoerbron.)

11 [▲], [▼], [◀], [▶]/[OK]: Selectie/OK

12 [RETURN]: Keert terug naar de vorige weergave

13 [DIMMER]: Regelt de helderheid van het display enz.

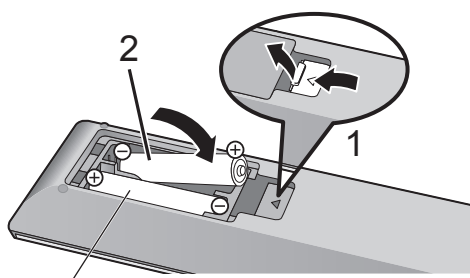
- Wanneer het scherm is uitgeschakeld, licht het lampje slechts enkele seconden op wanneer u dit toestel bedient. Voordat het scherm wordt uitgeschakeld, wordt "Display Off" enkele seconden weergegeven.
- Druk herhaaldelijk om de helderheid aan te passen.

14 [PGM]: De programmafunctie instellen

15 Cijfertoetsen enz.

- Om een nummer van 2 cijfers te selecteren
Voorbeeld:
16: [≧ 10] > [1] > [6]
- Om een nummer van 4 cijfers te selecteren
Voorbeeld:
1234: [≧ 10] > [≧ 10] > [≧ 10] > [1] > [2] > [3] > [4]
- [CLEAR]: Wist de ingevoerde waarde.

De afstandsbediening gebruiken



R03/LR03, AAA

(Alkaline- of mangaanbatterijen)

Opmerking

- Plaats de batterij op een wijze dat de polen (+ en -) samenvallen met die in de afstandsbediening.
- Richt deze naar de signaalsensor voor de afstandsbediening op dit toestel. (⇒ 16)
- Bewaar de batterijen buiten het bereik van kinderen om inslikken ervan te voorkomen.

Modus van de afstandsbediening

Als andere apparatuur op de bijgeleverde afstandsbediening reageert, verander dan de modus van de afstandsbediening.

- De standaardfabrieksinstelling is "Mode 1".

1 Druk op [SETUP].

2 Druk op [▲], [▼] om "Remote Control" te selecteren en druk vervolgens op [OK].

- De huidige modus van de afstandsbediening van dit toestel wordt weergegeven.

3 Wanneer "Set Mode 1/2" wordt weergegeven, wijzig dan de modus van de afstandsbediening.

Om "Mode 1" in te stellen:

Houd [OK] en [1] gedurende ten minste vier seconden ingedrukt.

Om "Mode 2" in te stellen:

Houd [OK] en [2] gedurende ten minste vier seconden ingedrukt.

4 Richt de afstandsbediening op dit toestel en houd [OK] gedurende ten minste vier seconden ingedrukt.


- Als de modus van de afstandsbediening veranderd wordt, zal de nieuwe modus enkele seconden op het display weergegeven worden.

■ **Wanneer "Remote 1" of "Remote 2" wordt weergegeven**

Wanneer "Remote 1" of "Remote 2" wordt weergegeven, zijn de afstandsbedieningsmodi van dit toestel en van de afstandsbediening verschillend. Voer de bovenstaande stap 3 uit.

Aansluitingen

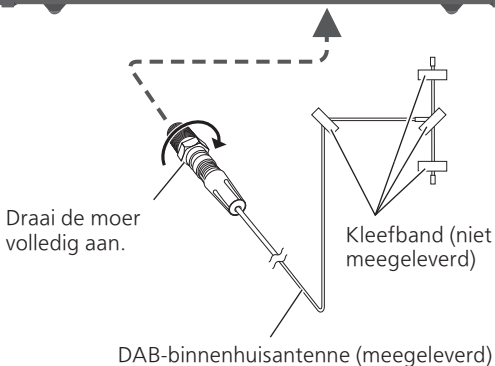
- Antenne..... 25**
 - Antenne-aansluiting..... 25
- Netsnoer..... 26**
 - Netsnoeraansluiting 26
- Netwerkinstellingen..... 27**
 - Permanent bedrade LAN-verbinding 29
 - Draadloze LAN-verbinding 30
 - De naam van dit toestel op het netwerk
 - “Friendly Name” 33
 - Het MAC-adres van dit toestel controleren
 - “MAC Address” 34

 Inhoudsopgave ... 04

Antenne

- Dit toestel kan DAB+- en FM-zenders ontvangen met de DAB-antenne.

Antenne-aansluiting

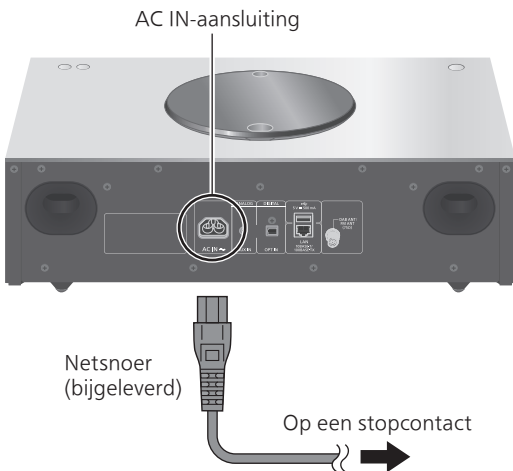


- Plak de antenne met kleefband tegen een muur of zuil op de plaats waar de interferentie het kleinst is.
- Als de radio-ontvangst slecht is, gebruikt u een DAB-buitenantenne (niet meegeleverd).
- De interferentie kan plaatsvinden als er zich andere elektronische apparaten in de buurt bevinden.

- Gebruik alleen het meegeleverde netsnoer.
- Steek de stekker van de aan te sluiten kabels volledig naar binnen.
- Buig de kabels niet om bij scherpe hoeken.

Netsnoeraansluiting

Sluit aan nadat alle andere aansluitingen zijn gemaakt.



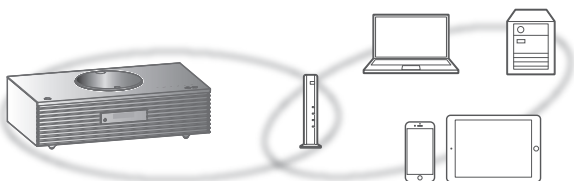
- De instelling Draadloos LAN (Wi-Fi®) kan starten wanneer dit toestel wordt ingeschakeld. Als u de wifi-instelling stopt, selecteer dan "No" op het scherm "Wi-Fi Setup". Selecteer "Yes" om de wifi-instelling te behouden. (⇒ 30)

Opmerking

- Dit toestel verbruikt een kleine hoeveelheid stroom (⇒ 119) zelfs wanneer het toestel in stand-bymodus staat. Verwijder de stekker uit het stopcontact als u het toestel langdurig niet gebruikt. Plaats het toestel op een plaats waar de stekker gemakkelijk kan worden verwijderd.

Netwerkinstellingen

U kunt online muziekdiensten of muziekbestanden van uw smartphone/tablet naar dit toestel streamen. Om deze functies te gebruiken, moet dit systeem met hetzelfde met het internet verbonden netwerk verbonden zijn als het compatibele apparaat.



Dit toestel kan worden verbonden met een router met een LAN-kabel of via ingebouwde Wi-Fi®. Voor een stabiele verbinding met het netwerk wordt een bedrade LAN-verbinding aangeraden.

Opmerking

- Als u de netwerkinstellingen onmiddellijk na het inschakelen van dit toestel probeert te wijzigen, kan het enige tijd duren voordat het scherm voor netwerkinstelling wordt weergegeven.
- Als "Firmware update is available" verschijnt nadat de netwerkverbinding ingesteld werd, dan is de firmware voor dit toestel beschikbaar.
 - Zie "Firmware-updates" (⇒ 99) voor details over updates.
 - Meer informatie over updates vindt u op de volgende website.
www.technics.com/support/firmware/

■ Voorbereiding

Als u de app Google Home installeert op uw smartphone/tablet, kunt u een verbinding instellen met behulp van de app.

- Wanneer u apps met Google Cast™-functie gebruikt om muziek op dit toestel af te spelen, moet u een verbinding opzetten via de app Google Home.
- Zorg ervoor dat de wifi-functie geactiveerd is op uw smartphone/tablet.

1 Installeer de app Google Home op uw smartphone/tablet.

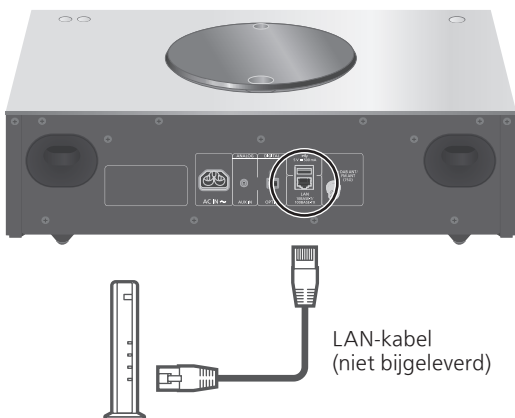
- U kunt de app Google Home downloaden via:
<https://www.google.com/cast/setup/>



2 Verbind uw smartphone/tablet met hetzelfde netwerk als dit toestel voordat u de instellingen invoert.

- Zorg ervoor dat het netwerk verbinding met het internet maakt.

Permanent bedrade LAN-verbinding



Breedbandrouter enz.

- 1 Koppel het netsnoer los.**
- 2 Verbind dit toestel met een breedbandrouter enz. met een LAN-kabel.**
- 3 Sluit het netsnoer aan op dit toestel en druk op [⏻]. (⇒ 26)**
 - Wanneer de verbinding tot stand is gebracht, wordt "  " weergegeven.
- 4 Druk op [>SELECT<] om "Google Cast" te selecteren.**
- 5 Open de app Google Home en volg de instructies op het scherm om een verbinding tot stand te brengen. (⇒ 31)**

Opmerking

- Om de LAN-kabel aan te sluiten of los te koppelen moet het netsnoer losgekoppeld zijn.
- Gebruik rechte LAN-kabels van categorie 7 of hoger (STP) als u een aansluiting op randapparatuur tot stand brengt.
- Als een kabel anders dan een LAN-kabel in de LAN-poort gestoken wordt, kan het toestel beschadigd raken.
- Wanneer een LAN-kabel verbonden is, wordt de wifi-functie mogelijk uitgeschakeld.

Draadloze LAN-verbinding

■ Voorbereiding

- ① Koppel het netsnoer los.
- ② Koppel de LAN-kabel los.
- ③ Plaats dit toestel zo dicht mogelijk bij de draadloze router.
- ④ Sluit het netsnoer aan op dit toestel. (⇒ 26)

Opmerking

- De instelling wordt geannuleerd na de ingestelde tijdslimiet. Probeer in dat geval de instelling opnieuw.
- Om deze instelling in het midden te annuleren, drukt u op [■] of zet u het toestel in stand-by.
- Wanneer de verbinding tot stand is gebracht, wordt "📶" weergegeven.

Eerste instelling van het netwerk via de app Google Home

1 Druk op [⏻] om dit toestel in te schakelen.

- "Wi-Fi Setup" wordt weergegeven.

2 Druk op [▲], [▼] om "Yes" te selecteren en druk vervolgens op [OK].

3 Open de app Google Home en volg de instructies op het scherm. (⇒ 31)

Opmerking

- Dit toestel wordt weergegeven als "Technics-SC-C65-****" indien de apparaatnaam niet ingesteld is. ("****" staat voor tekens die uniek zijn voor elke set.)
- U kunt uw netwerkinformatie (SSID, MAC-adres en IP-adres) controleren vanuit de app Google Home of de app "Technics Audio Center".
- Sommige items in de app Google Home zijn niet relevant voor dit toestel.
- Wanneer dit toestel in stand-bymodus wordt gezet en ingeschakeld voordat de wifi-instelling is voltooid, wordt "Wi-Fi Setup" weergegeven. Stel "Wi-Fi Menu" in op "Off" om het display uit te schakelen.

Het netwerk instellen via het instellingenmenu

- 1 Druk op [**>SELECT<**] om "Google Cast" te selecteren.
- 2 Druk op [**SETUP**].
- 3 Druk herhaaldelijk op [**▲**], [**▼**] om "Network" te selecteren en druk vervolgens op [**OK**].
 - Wanneer het scherm "Wi-Fi Menu" wordt weergegeven, drukt u op [**OK**].
- 4 Druk op [**▲**], [**▼**] om "On" te selecteren en druk vervolgens op [**OK**]. (De draadloos LAN-functie wordt ingeschakeld.)
- 5 Druk op [**▲**], [**▼**] om "Wi-Fi Setup" te selecteren en druk vervolgens op [**OK**].
 - "Setting" wordt weergegeven.
- 6 Open de app Google Home en volg de instructies op het scherm. (Als volgt)

■ Via de app Google Home "Wi-Fi Setup"

(Wanneer gebruik wordt gemaakt van apps met Google Cast-functie met dit toestel)

U kunt een verbinding instellen met behulp van de Google Home-app.

- 1 **Open de app Google Home en volg de instructies op het scherm om een verbinding tot stand te brengen.**
 - Wanneer de verbinding tot stand is gebracht, wordt "Success" weergegeven.
 - "Fail" kan worden weergegeven als de verbinding niet kon worden voltooid. Probeer deze methode opnieuw via het instellingenmenu. Als "Fail" nog steeds wordt weergegeven, probeer dan andere methoden.
- 2 **Druk op [**OK**] om de instelling af te sluiten.**

Opmerking

- Dit toestel wordt weergegeven als "Technics-SC-C65-****" indien de apparaatnaam niet ingesteld is. ("****" staat voor tekens die uniek zijn voor elke set.)
- U kunt uw netwerkinformatie (SSID, MAC-adres en IP-adres) controleren vanuit de app Google Home of de app "Technics Audio Center".
- Sommige items in de app Google Home zijn niet relevant voor dit toestel.

Muziek streamen via het netwerk

Dit toestel is compatibel met apps met Google Cast-functie. U vindt meer informatie over apps met Google Cast-functie op:

g.co/cast/apps

U kunt ook muziekbestanden van het apparaat op uw netwerk naar dit toestel streamen met behulp van de gratis app "Technics Audio Center". Download de app van onderstaande website en installeer deze.

www.technics.com/support/

■ Voorbereiding

- Voltooi de netwerkinstellingen. (⇒ 27)
(Zorg ervoor dat het netwerk verbinding met het internet maakt.)
- Installeer de ondersteunde toepassing op uw apparaat.
- Sluit het apparaat aan op het netwerk dat momenteel thuis wordt gebruikt.

1 Open een app met Google Cast-functie of de "Technics Audio Center"-app op uw apparaat (smartphone, tablet, enz.) en selecteer dit toestel als de uitvoerluidspreker.

2 Speel de muziek af.

Niet alle muziekstreamingdiensten zijn in alle landen/regio's beschikbaar. Registratie of een abonnement kan vereist zijn, of er kunnen kosten in rekening worden gebracht om muziekstreamingservices te gebruiken. De services kunnen zonder kennisgeving worden gewijzigd of worden stopgezet. Ga voor meer informatie naar de website van de individuele muziekstreamingdienst.

Belangrijke opmerking:

Voordat u dit toestel weggooit of overdraagt aan een derde partij, moet u zich afmelden bij uw accounts voor muziekstreamingdiensten om ongeoorloofd gebruik van uw accounts te voorkomen.

De naam van dit toestel op het netwerk "Friendly Name"

U kunt de naam van dit toestel op het netwerk wijzigen (bv. "Kamer 1" of "Woonkamer", enz.).

- 1 Druk op [SETUP].**
- 2 Druk herhaaldelijk op [▲], [▼] om "Network" te selecteren en druk vervolgens op [OK].**
- 3 Druk herhaaldelijk op [▲], [▼] om "Friendly Name" te selecteren en druk vervolgens op [OK].**
 - De huidige naam van dit toestel wordt weergegeven. Druk op [OK] om te bewerken.
- 4 Druk op [▲], [▼], [◀], [▶] om de Friendly Name in te voeren.**
 - Alleen ASCII-tekenen kunnen worden gebruikt.
 - "A" kan worden toegevoegd wanneer u op de [▶] drukt op het moment dat de laatste letter van de Friendly Name is geselecteerd.
 - Druk op [CLEAR] om een letter te wissen.
 - Druk op [≥10] om een letter "A" in te voegen.
 - De standaardnaam is "Technics-SC-C65-****".
"****" staat voor een getal dat uniek is voor elke set.
- 5 Druk op [OK] om de instellingen toe te passen.**
- 6 Druk op [RETURN] om de instellingen te verlaten.**
 - Als Friendly Name niet correct wordt weergegeven, moet u de Friendly Name verwijderen en opnieuw invoeren. Als het probleem nog steeds aanwezig is, kunt u alle instellingen opnieuw op de fabrieksinstellingen zetten. (⇒ 103)

Het MAC-adres van dit toestel controleren "MAC Address"


- 1 Druk op [SETUP].
- 2 Druk herhaaldelijk op [▲], [▼] om "Network" te selecteren en druk vervolgens op [OK].
- 3 Druk herhaaldelijk op [▲], [▼] om "MAC Address" (Bedraad/Draadloos) te selecteren en druk vervolgens op [OK].
 - Het MAC-adres van dit toestel wordt weergegeven.
- 4 Druk op [RETURN] om het scherm te sluiten.

Bediening

Cd's afspelen	38
Bediening tijdens het afspelen	39
Weergave herhalen "Repeat"	40
Willekeurige weergave "Random"	40
Programmaweergave "PGM"	41
Naar DAB/DAB+ luisteren	42
DAB/DAB+-zenders opslaan	42
Naar de opgeslagen DAB/DAB+-zenders luisteren	42
DAB/DAB+-zenders voorprogrammeren	43
Naar voorgeprogrammeerde DAB/DAB+-zenders luisteren	43
Naar de secundaire service luisteren	44
Display	44
Automatische instelling van de klok	44
Handmatig afstemmen	45
De kwaliteit van de ontvangst van het DAB/DAB+-signaal controleren	45
Naar FM-radio luisteren	47
FM-zenders opslaan	47
Naar een voorgeprogrammeerd FM-kanaal luisteren	47
Handmatig afstemmen en voorprogrammeren	48
Als u de ruis in het geluid wilt beperken	48
Uitzending via Radio Data System	48
Gebruik van Bluetooth®	49
Bluetooth®-verzendingsmodus	50
Bediening tijdens het afspelen	51
Een Bluetooth®-apparaat loskoppelen	51
Gebruik van USB-apparatuur	52
Bediening tijdens het afspelen	53
Weergave herhalen "Repeat"	53

Willekeurige weergave "Random"	54
Een track toevoegen aan een afspeellijst.....	54
De afspeellijst oproepen.....	55
De track van de afspeellijst verwijderen.....	55
Gebruik van het apparaat voor digitale audio-uitvoer	56
Muziekbestanden afspelen op de mediaserver	57
Afspelen van inhoud die op de mediaserver opgeslagen is, met bediening via dit toestel	58
Bediening tijdens het afspelen	58
Weergave herhalen "Repeat"	59
Willekeurige weergave "Random"	59
Bediening met behulp van de speciale app "Technics Audio Center"	59
Afspelen van inhoud die op de mediaserver opgeslagen is, met bediening via een DMC	60
Internetradio en podcasts afspelen	61
Bediening tijdens het afspelen	62
Weergave herhalen "Repeat"	62
Willekeurige weergave "Random"	62
Een zender toevoegen aan de favorietenlijst "Add Favourites"	63
De favoriete zender oproepen.....	63
De favoriete zender verwijderen "Delete Favourites"	64
Bediening met behulp van de speciale app "Technics Audio Center"	64
AirPlay gebruiken	65
Bediening tijdens het afspelen	66
Audio afspelen met Spotify Connect.....	67
TIDAL gebruiken	68
Bediening tijdens het afspelen	69
Weergave herhalen "Repeat"	69
Willekeurige weergave "Random"	70
Een track/album/artiest etc. aan een lijst met favorieten toevoegen "Add Favourites"	70
Favoriete track/album/artiest oproepen.....	71
Een track/album/artiest verwijderen "Delete Favourites"	71

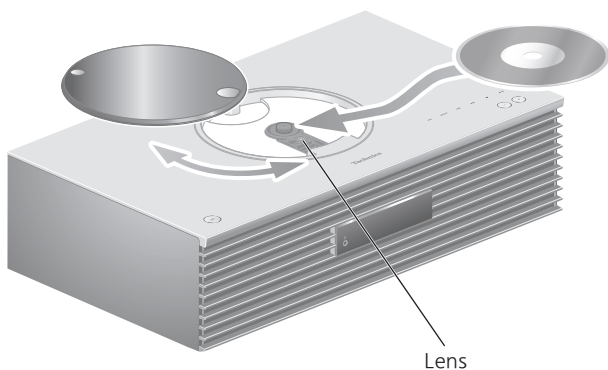
Bediening met behulp van de speciale app "Technics Audio Center"	71
Deezer gebruiken.....	72
Bediening tijdens het afspelen	73
Weergave herhalen "Repeat"	73
Willekeurige weergave "Random"	74
Een track/album/artiest etc. aan een lijst met favorieten toevoegen "Add Favourites"	74
Favoriete track/album/artiest oproepen	75
Een track/album/artiest verwijderen "Delete Favourites"	75
Bediening met behulp van de speciale app "Technics Audio Center"	75
Met behulp van Amazon Music.....	76
Bediening tijdens het afspelen	77
Weergave herhalen "Repeat"	77
Willekeurige weergave "Random"	78
Bediening met behulp van de speciale app "Technics Audio Center"	78
Qobuz gebruiken	79
Bediening tijdens het afspelen	80
Weergave herhalen "Repeat"	80
Willekeurige weergave "Random"	81
Een track/album/artiest etc. aan een lijst met favorieten toevoegen "Add Favourites"	81
Favoriete track/album/artiest oproepen	82
Een track/album/artiest verwijderen "Delete Favourites"	82
Bediening met behulp van de speciale app "Technics Audio Center"	82
Muziek beluisteren via een app met Google Cast-functie.....	83
AUX-ingang gebruiken	85
Het volume regelen "Input Level"	86

 Inhoudsopgave ... 04

Cd's afspelen

Plaats de cd om muziek af te spelen.

- Raadpleeg "Opmerkingen over cd's" (⇒ 114) voor de discs die dit toestel kan afspelen.



1 Druk op [⏻] om dit toestel in te schakelen.

2 Druk op [CD].

3 Schuif het deksel open en plaats de cd.

- Het deksel kan naar beide kanten schuiven.
- Plaats de cd met het label naar boven gericht en druk op het midden van de cd tot u een klikgeluid hoort.

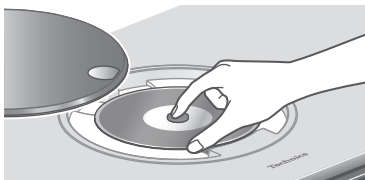
4 Schuif het deksel dicht.

- Dit toestel kan de cd niet afspelen wanneer het deksel geopend is.

5 Druk op [▶/||].

■ De cd uitwerpen

- ① Schuif het deksel open.
- ② Werp de cd uit.



- Let op, zorg dat u de cd niet raakt met het deksel.
- Werp de cd pas uit als hij niet meer draait.

Opmerking

- Let op dat uw vinger niet klem raakt in het deksel wanneer u dit opent of sluit.
- Oefen niet te veel kracht uit wanneer u het deksel schuift. Dit kan immers leiden tot een defect.
- Laat het deksel niet langdurig open. Anders wordt de lens vuil.
- Raak de lens niet aan met uw vingers.
- De lens licht op wanneer de volgende handelingen worden uitgevoerd wanneer er geen cd is geplaatst. Dit is geen defect.
 - Wanneer de stroom ingeschakeld wordt
 - Wanneer "CD" als invoerbron geselecteerd is
 - Wanneer het deksel wordt geopend of gesloten

Bediening tijdens het afspelen

Stoppen	[■]
Pauzeren	[▶/] • Druk er opnieuw op om door te gaan.
Springen	[◀◀] [▶▶]
Zoeken	Houd [◀◀] of [▶▶] ingedrukt.
Beschikbare informatie bekijken	[INFO] • Druk herhaaldelijk om de informatie aan te passen.

Weergave herhalen

“Repeat”

- 1 Druk op [MENU].
- 2 Druk herhaaldelijk op [▲], [▼] om “Repeat” te selecteren en druk vervolgens op [OK].
- 3 Druk op [▲], [▼] selecteer een item en druk op [OK].

1-Track:

Speelt alleen de geselecteerde track herhaaldelijk af. (“1↻” wordt weergegeven.)

All:

Alle tracks worden herhaald.
 (“↻” wordt weergegeven.)

- De inhoud van de instellingen wordt zelfs opgeslagen wanneer de invoerbron wordt gewijzigd.

Willekeurige weergave

“Random”

- 1 Druk op [MENU].
- 2 Druk herhaaldelijk op [▲], [▼] om “Random” te selecteren en druk vervolgens op [OK].
- 3 Druk op [▲], [▼] om “On” te selecteren en druk vervolgens op [OK].

- “RND” wordt weergegeven.
- De inhoud van de instellingen wordt zelfs opgeslagen wanneer de invoerbron wordt gewijzigd.
- Tijdens willekeurige weergave kunt u niet teruggaan naar het vorige nummer.

Programmaweergave

“PGM”

1 Druk op [PGM] in de stand Stop.

- Het scherm “Program Mode” wordt weergegeven.

2 Druk op de numerieke knoppen om nummers te selecteren.

- Herhaal deze stap om overige selecties uit te voeren.

3 Druk op [▶/||] als u het afspelen wilt starten.

Stoppen	Druk op [■]. <ul style="list-style-type: none">• De geprogrammeerde inhoud wordt opgeslagen.
Controleer de geprogrammeerde volgorde	Druk op [◀] of [▶] in de stopmodus.
Voeg tracks toe	Voer stap 2 uit in de stopmodus.
De laatste track wissen	Druk op [CLEAR] in de stand Stop. <ul style="list-style-type: none">• U kunt een gewenste geprogrammeerde track niet selecteren of wissen.

- Druk op [PGM] in de stopmodus om de programmamodus te annuleren en het programmeergeheugen wordt opgeslagen.
- Om de programmamodus te annuleren (het programmeergeheugen wordt gewist.)
 - ① Druk op [■] in de stopmodus.
 - ② Druk op [▲], [▼] om “Yes” te selecteren en druk vervolgens op [OK].

Opmerking

- Wanneer u de cd vervangt, wordt het programmeergeheugen gewist.
- De programmamodus wordt geannuleerd wanneer willekeurige weergave wordt geactiveerd.

Naar DAB/DAB+ luisteren

Controleer of de DAB-antenne aangesloten is. (⇒ 25)

DAB/DAB+-zenders opslaan

Om naar DAB/DAB+-uitzendingen te luisteren, moeten de beschikbare zenders in dit toestel opgeslagen zijn.

- Dit toestel start automatisch met scannen en slaat de zenders op die in uw regio beschikbaar zijn indien het geheugen leeg is.

1 Druk op [RADIO] om "DAB/DAB+" te selecteren.

2 "Auto Scan" start automatisch.

- "Scan Failed" wordt weergegeven indien de automatische scan mislukt. Zoek de plaats met de beste ontvangst (⇒ 25) en scan de DAB/DAB+-zenders opnieuw.

■ DAB/DAB+-zenders opnieuw scannen

Wanneer nieuwe zenders worden toegevoegd of wanneer de antenne verplaatst is, moet de automatische scan opnieuw worden uitgevoerd.

1 Druk op [MENU].

2 Druk herhaaldelijk op [▲], [▼] om "Auto Scan" te selecteren en druk vervolgens op [OK].

3 Druk op [▲], [▼] om "Yes" te selecteren en druk vervolgens op [OK].

Naar de opgeslagen DAB/DAB+-zenders luisteren

1 Druk op [MENU].

2 Druk herhaaldelijk op [▲], [▼] om "Tuning Mode" te selecteren en druk vervolgens op [OK].

3 Druk op [▲], [▼] om "Station" te selecteren en druk vervolgens op [OK].

4 Druk op [◀◀], [▶▶] om de zender te selecteren.

- U kunt de voorgeprogrammeerde zenders ook selecteren met de cijfertoetsen.

DAB/DAB+-zenders voorprogrammeren

U kunt maximaal 20 DAB/DAB+-zenders voorprogrammeren.

- 1 Druk op [RADIO] om "DAB/DAB+" te selecteren.**
- 2 Druk op [PGM] terwijl u naar een DAB-uitzending luistert.**
- 3 Druk op [◀◀], [▶▶] om het gewenste voorkeuzekanaal te selecteren en druk vervolgens op [PGM].**

- U kunt zenders niet voorprogrammeren wanneer de zender niet uitzendt of wanneer de secundaire service geselecteerd is.
- De zender die een kanaal bezet, wordt gewist indien een andere zender in dat kanaal wordt ingesteld.

Naar voorgeprogrammeerde DAB/DAB+-zenders luisteren

- 1 Druk op [MENU].**
- 2 Druk herhaaldelijk op [▲], [▼] om "Tuning Mode" te selecteren en druk vervolgens op [OK].**
- 3 Druk op [▲], [▼] om "Preset" te selecteren en druk vervolgens op [OK].**
- 4 Druk op [◀◀], [▶▶] om de zender te selecteren.**

- U kunt de voorgeprogrammeerde zenders ook selecteren met de cijfertoetsen.
- Om de zender met een voorgeprogrammeerd kanaal te selecteren, moet u zorgen dat de zender al handmatig voorgeprogrammeerd is.

Naar de secundaire service luisteren

Sommige DAB/DAB+-zenders bieden een secundaire service aan naast hun primaire service. Als de zender die u beluistert een secundaire service aanbiedt, wordt "▼" weergegeven.

- 1 Druk op [MENU].
- 2 Druk herhaaldelijk op [▲], [▼] om "Secondary" te selecteren en druk vervolgens op [OK].
- 3 Druk op [▲], [▼] om "DAB Secondary" te selecteren en druk vervolgens op [OK].

- De instelling keert terug naar de primaire service wanneer wijzigingen worden aangebracht (bijv. de zender wordt veranderd).

Display

De informatie verandert op het scherm telkens als op [INFO] wordt gedrukt.

Dynamisch label:

informatie over de uitzending

PTY-weergave:

programmatype

Ensemblelabel:

naam van het ensemble

Frequentieweergave:

het frequentieblok en de frequentie worden weergegeven.

Zendernaam:

naam van de zender

Automatische instelling van de klok

Indien de DAB-uitzending tijdgegevens bevat, wordt de klok van dit toestel automatisch bijgewerkt.

- 1 Druk op [MENU].
- 2 Druk herhaaldelijk op [▲], [▼] om "Auto CLOCK Adj" te selecteren en druk vervolgens op [OK].
- 3 Druk op [▲], [▼] om "On" te selecteren en druk vervolgens op [OK].

- Selecteer "Off" om de automatische aanpassing van de klok uit te schakelen.

Handmatig afstemmen

Als "Scan Failed" wordt weergegeven nadat "DAB/DAB+" is geselecteerd of na een automatische scan, kunt u deze functie gebruiken om één frequentieblok te scannen.

■ Voorbereiding

- Noteer een frequentieblok die in uw streek kan worden ontvangen (bijv. 12B 225,648 MHz).
- Regel de positie van de DAB-antenne.

1 Druk op [MENU].

2 Druk herhaaldelijk op [▲], [▼] om "Manual Scan" te selecteren en druk vervolgens op [OK].

3 Druk op [▲], [▼] om het frequentieblok te selecteren dat in uw streek kan worden ontvangen en druk vervolgens op [OK].

- Indien "Scan Failed" nog steeds wordt weergegeven, herhaalt u stap 1 tot 3 tot een zender opgeslagen is. Als de situatie niet verbetert, gebruikt u een DAB-buitenantenne of neemt u contact op met uw verdeler.

De kwaliteit van de ontvangst van het DAB/DAB+-signaal controleren

1 Druk op [MENU].

2 Druk herhaaldelijk op [▲], [▼] om "Signal Quality" te selecteren en druk vervolgens op [OK].

- Het huidige frequentieblok wordt weergegeven en vervolgens wordt de ontvangstkwaliteit aangegeven.
- Ontvangstkwaliteit: 0 (slecht) - 8 (uitstekend)

3 Indien de kwaliteit van de ontvangst van het signaal slecht is, verplaatst u de antenne naar een positie waarin de kwaliteit van de ontvangst beter is.

4 (Om door te gaan met de controle van de kwaliteit van andere frequentieblokken:)

Druk opnieuw op [▲], [▼] en selecteer de gewenste frequentie.

5 Druk op [OK] om af te sluiten.

- Indien de antenne geregeld is, voert u de automatische scan uit en werkt u het zendergeheugen bij.

Naar FM-radio luisteren

Controleer of de antenne aangesloten is.
(⇒ 25)

FM-zenders opslaan

U kunt maximaal 30 zenders voorprogrammeren.

- Een zender die al opgeslagen was, wordt overschreven wanneer een andere zender voor hetzelfde kanaal wordt geselecteerd via de voorprogrammering.

- 1 Druk verschillende keren op [RADIO] om "FM" te kiezen.
- 2 Druk op [MENU].
- 3 Druk herhaaldelijk op [▲], [▼] om "Auto Preset" te selecteren en druk vervolgens op [OK].
- 4 Druk op [▲], [▼] selecteer een item en druk op [OK].

Lowest:

Om de automatische voorprogrammering met de laagste frequentie te starten (FM 87,50).

Current:

Om de automatische voorprogrammering met de huidige frequentie te starten.

- De tuner begint met de voorprogrammering van alle zenders die hij kan ontvangen, in oplopende volgorde.
- De standaardfabrieksinstelling is "Lowest".

Naar een voorgeprogrammeerd FM-kanaal luisteren

- 1 Druk op [MENU].
- 2 Druk herhaaldelijk op [▲], [▼] om "Tuning Mode" te selecteren en druk vervolgens op [OK].
- 3 Druk op [▲], [▼] om "Preset" te selecteren en druk vervolgens op [OK].
- 4 Druk op [◀◀], [▶▶] of de cijfertoetsen om het kanaal te selecteren.

Handmatig afstemmen en voorprogrammeren

- 1 Druk op [MENU].
- 2 Druk herhaaldelijk op [▲], [▼] om "Tuning Mode" te selecteren en druk vervolgens op [OK].
- 3 Druk op [▲], [▼] om "Manual" te selecteren en druk vervolgens op [OK].
- 4 Druk op [◀◀], [▶▶] om af te stemmen op de gewenste zender.

Om te starten met automatisch afstemmen, houdt u [◀◀] of [▶▶] ingedrukt tot de frequentie begint te scrollen. Het afstemmen wordt stopgezet wanneer een zender gevonden wordt.

■ Het kanaal voorprogrammeren

- ① Druk op [PGM] terwijl u naar de radio-uitzending luistert.
- ② Druk op [◀◀] of [▶▶] om het kanaal te selecteren en druk vervolgens op [PGM].

Als u de ruis in het geluid wilt beperken

- 1 Druk op [MENU].
 - 2 Druk herhaaldelijk op [▲], [▼] om "FM Mode" te selecteren en druk vervolgens op [OK].
 - 3 Druk op [▲], [▼] om "Mono" te selecteren en druk vervolgens op [OK].
- Selecteer "Auto(Stereo)" in stap 3 om terug te keren naar stereo-uitzendingen.
 - "Mono" wordt geannuleerd als de frequentie wordt gewijzigd.

Uitzending via Radio Data System

Dit toestel kan de tekstgegevens weergeven die worden uitgezonden door het Radio Data System dat in sommige gebieden beschikbaar is.

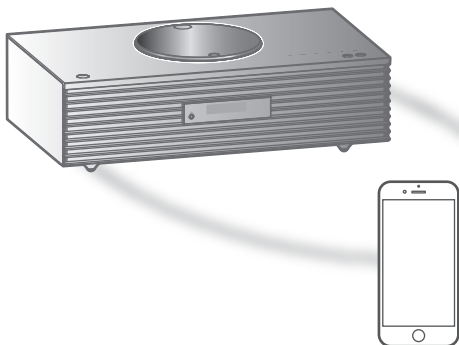
Opmerking

- Radio Data System is alleen beschikbaar wanneer de stereo in ontvangst werkt.
- De Radio Data System-weergave is mogelijk niet beschikbaar als de ontvangst slecht is.

Gebruik van Bluetooth®

U kunt vanaf dit toestel draadloos luisteren naar het geluid van het Bluetooth®-audioapparaat.

- Meer informatie vindt u in de gebruiksaanwijzing van het Bluetooth®-apparaat.



Bluetooth®-apparaat

■ Een Bluetooth®-apparaat koppelen

- Schakel de Bluetooth®-functie van het apparaat in en plaats het apparaat in de buurt van dit toestel.
- Als er al een Bluetooth®-apparaat is verbonden, verbreek dan de verbinding. (⇒ 51)

1 Druk op [Ⓜ-PAIRING].

- Ga naar stap 5 wanneer "Pairing" op het scherm verschijnt.

2 Druk op [MENU].

3 Druk herhaaldelijk op [▲], [▼] om "Pairing" te selecteren en druk vervolgens op [OK].

4 Druk op [▲], [▼] om "Yes" te selecteren en druk vervolgens op [OK].

- "Pairing" wordt weergegeven en dit toestel wacht op registratie.

5 Selecteer "Technics-SC-C65-****" in het menu van het Bluetooth®-apparaat.

- De naam van het verbonden apparaat wordt op het display weergegeven.
- Het MAC-adres "****" ("****" staat voor een teken dat uniek is voor elke set) kan worden weergegeven voordat "Technics-SC-C65-****" wordt weergegeven.
- Als de apparaatnaam is ingesteld in de app Google Home wordt de ingestelde naam weergegeven.

Opmerking

- U kunt ook in koppelingsmodus gaan door [Ⓜ-PAIRING] ingedrukt te houden wanneer de invoerbron "Bluetooth" is.
- Als om het password gevraagd wordt, voer dan "0000" in.
- U kunt tot 8 apparaten voor dit toestel registreren. Als een 9e apparaat gekoppeld wordt, kan het apparaat dat het langst ongebruikt gebleven is vervangen worden.
- Wanneer "Standby Mode" is ingesteld op "On" (⇒ 97) wordt dit toestel automatisch ingeschakeld wanneer een Bluetooth®-verbinding van dit toestel naar een gekoppeld Bluetooth®-apparaat wordt gelegd.

■ Luisteren naar muziek op een Bluetooth®-apparaat

1 Druk op [Ⓜ-PAIRING].

- "Ready" of "Pairing" wordt op het display aangeduid.

2 Selecteer "Technics-SC-C65-****" in het menu van het Bluetooth®-apparaat.

- De naam van het verbonden apparaat wordt op het display weergegeven.
- Als de apparaatnaam is ingesteld in de app Google Home wordt de ingestelde naam weergegeven.

3 Start het afspelen op het Bluetooth®-apparaat.

Opmerking

- Dit toestel kan met één apparaat per keer verbonden worden.
- Wanneer "Bluetooth" is geselecteerd als de invoerbron, probeert dit toestel automatisch verbinding te maken met het laatst verbonden Bluetooth®-apparaat. ("Linking" wordt weergegeven tijdens dit proces.)

Bluetooth®-verzendingsmodus

1 Druk op [Ⓜ-PAIRING].

- Als er al een Bluetooth®-apparaat is verbonden, verbreek dan de verbinding.

2 Druk op [MENU].

3 Druk herhaaldelijk op [▲], [▼] om "Link Mode" te selecteren en druk vervolgens op [OK].

4 Druk op [▲], [▼] om de modus te selecteren en druk vervolgens op [OK].

Mode1:

Nadruk op de connectiviteit

Mode2:

Nadruk op de geluidskwaliteit (fabrieksinstelling)

Opmerking

- Selecteer "Mode1" als het geluid wordt onderbroken.

Bediening tijdens het afspelen

Stoppen	■
Pauzeren	▶/ • Druk er opnieuw op om door te gaan.
Springen	◀◀ ▶▶
Zoeken	Houd [◀◀] of [▶▶] ingedrukt.

Opmerking

- Om de afstandsbediening/aanraakschakelaar van dit toestel te gebruiken met een Bluetooth®-apparaat, moet het Bluetooth®-apparaat AVRCP (Audio Video Remote Control Profile) ondersteunen. Afhankelijk van de status van het apparaat, werken enkele bedieningen mogelijk niet.
- Wanneer u video's bekijkt met deze functie, zijn de video- en audio-uitvoer mogelijk niet gesynchroniseerd.

Een Bluetooth®-apparaat loskoppelen

- 1 Druk op [MENU].
- 2 Druk herhaaldelijk op [▲], [▼] om "Disconnect?" te selecteren en druk vervolgens op [OK].
- 3 Druk op [▲], [▼] om "Yes" te selecteren en druk vervolgens op [OK].

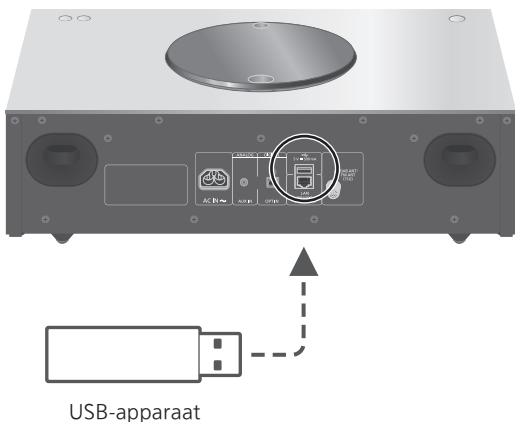
Opmerking

- Het Bluetooth®-apparaat wordt losgekoppeld als een andere audiobron wordt geselecteerd.

Gebruik van USB-apparatuur

U kunt een USB-apparaat aansluiten op het toestel en u kunt muziek opgeslagen op het apparaat afspelen.

- Raadpleeg "USB" (⇒ 115) voor informatie over het USB-apparaat dat dit toestel kan afspelen.



1 Verbind het USB-apparaat met het toestel.

- Er kan een USB-apparaat met een dikte van 8 mm of minder worden aangesloten.



- Afhankelijk van de dikte van het USB-apparaat is het mogelijk dat u het USB-apparaat niet kunt aansluiten terwijl de LAN-kabel aangesloten is.

2 Druk verschillende keren op [**>SELECT<**] om "USB" te kiezen.

- Het map/inhoudskeuzeschermb wordt weergegeven.

3 Druk op [**▲**], [**▼**] selecteer een item en druk op [**OK**].

- Herhaal deze stap om overige selecties uit te voeren.
- Druk op [**RETURN**] om terug te keren naar de vorige map.

Bediening tijdens het afspelen

Stoppen	[■]
Pauzeren	[▶/] • Druk er opnieuw op om door te gaan.
Springen	[◀◀] [▶▶]
Zoeken	Houd [◀◀] of [▶▶] ingedrukt.
Beschikbare informatie bekijken	[INFO] • Druk herhaaldelijk om de informatie aan te passen.

- Het kan zijn dat deze bediening voor sommige formaten niet beschikbaar is.

Weergave herhalen

“Repeat”

- 1 Druk op [MENU].
- 2 Druk herhaaldelijk op [▲], [▼] om “Repeat” te selecteren en druk vervolgens op [OK].
- 3 Druk op [▲], [▼] selecteer een item en druk op [OK].

1-Track:

Speelt alleen de geselecteerde track herhaaldelijk af. (“1↻” wordt weergegeven.)

All:

Alle nummers in de map worden herhaald. (“↻” wordt weergegeven.)

- De inhoud van de instellingen wordt zelfs opgeslagen wanneer de invoerbron wordt gewijzigd.

Willekeurige weergave

“Random”

- 1 Druk op [MENU].**
 - 2 Druk herhaaldelijk op [▲], [▼] om “Random” te selecteren en druk vervolgens op [OK].**
 - 3 Druk op [▲], [▼] om “On” te selecteren en druk vervolgens op [OK].**
- “RND” wordt weergegeven.
 - Het is mogelijk dat niet alle tracks worden afgespeeld. Stel de herhaalde weergave in (“All”).
 - De inhoud van de instellingen wordt zelfs opgeslagen wanneer de invoerbron wordt gewijzigd.

Een track toevoegen aan een afspeellijst

U kunt uw favoriete track toevoegen aan een afspeellijst.

- 1 Druk op [▲], [▼] om de track te selecteren die u wilt toevoegen.**
 - 2 Druk op [MENU].**
 - 3 Druk op [▲], [▼] om “Add to Playlist” te selecteren en druk vervolgens op [OK].**
- “Added” wordt weergegeven na het toevoegen.
 - U kunt maximaal 1 000 tracks toevoegen aan een afspeellijst.

Opmerking

- De afspeellijst kan niet correct worden afgespeeld met het andere USB-apparaat, alleen met het geregistreerde apparaat. Wanneer de inhoud van het USB-apparaat is gewijzigd of een ander USB-apparaat is aangesloten, verwijdert u alle tracks en voegt u ze opnieuw toe.
- De instelling wordt verwijderd wanneer het netsnoer wordt losgekoppeld. Ze kan ook worden verwijderd wanneer dit apparaat is uitgeschakeld terwijl “Standby Mode” is ingesteld op “Off”.

De afspeellijst oproepen

- 1 Druk op [▲], [▼] om "Playlist" te selecteren en druk vervolgens op [OK].**
 - Druk op [RETURN] om terug te keren naar de vorige map.
- 2 Druk op [▲], [▼] om een track te selecteren en druk vervolgens op [OK].**

De track van de afspeellijst verwijderen

- 1 Druk op [▲], [▼] om "Playlist" te selecteren en druk vervolgens op [OK].**
 - Druk op [RETURN] om terug te keren naar de vorige map.
- 2 Druk op [▲], [▼] om de track te selecteren die u wilt verwijderen.**
- 3 Druk op [MENU].**
- 4 Druk op [▲], [▼] om "Delete One" te selecteren en druk vervolgens op [OK].**
 - Selecteer "Delete All" en druk op [OK] om alle tracks uit de afspeellijst te verwijderen.
 - "Deleted" wordt weergegeven na het verwijderen.
 - Als er geen track is geregistreerd in de afspeellijst, wordt "Empty" weergegeven.

Gebruik van het apparaat voor digitale audio-uitvoer

U kunt een dvd-speler enz. aansluiten met een optische digitale audiokabel (niet meegeleverd) en muziek afspelen.



Optische digitale audiokabel
(niet bijgeleverd)



Dvd-speler enz.

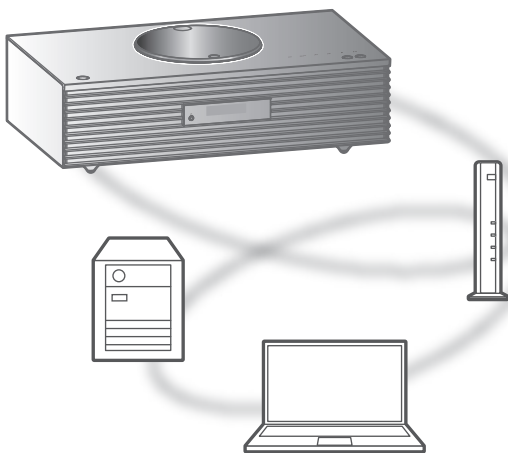
- 1 Koppel het netsnoer los.
- 2 Sluit dit toestel en een dvd-speler enz. aan.
- 3 Sluit het netsnoer aan op dit toestel.
(⇒ 26)
- 4 Druk op [⏻] om dit toestel in te schakelen.
- 5 Druk verschillende keren op [>SELECT<] om "OPT" te kiezen.
- 6 Start het afspelen op het verbonden apparaat.

Opmerking

- De aansluiting voor digitale audio-invoer van dit toestel kan alleen de volgende lineaire PCM-signalen detecteren. Meer informatie vindt u in de gebruiksaanwijzing van het aangesloten apparaat.
 - Bemonsteringsfrequentie:
32/44,1/48/88,2/96 kHz
 - Aantal kwantisatiebits:
16/24 bit

Muziekbestanden afspelen op de mediaserver

U kunt muziekbestanden opgeslagen op de mediaserver (pc, Network Attached Storage enz.) verbonden met uw thuisnetwerk delen en de inhoud afspelen met dit toestel.



■ Voorbereiding

- Voltooi de netwerkinstellingen. (⇒ 27)
- Verbind het apparaat dat gebruikt moet worden met het netwerk van dit toestel.
- Windows Media® Player gebruiken
 - Voeg de inhoud en de map toe aan de bibliotheken van de Windows Media® Player 11 of 12, of een smartphone enz.
 - De afspeellijst van Windows Media® Player kan alleen de inhoud van de bibliotheken weergeven.
 - Om Windows Media® Player voor streaming te gebruiken, moet u dit van tevoren configureren.

Afspelen van inhoud die op de mediaserver opgeslagen is, met bediening via dit toestel

1 Druk verschillende keren op [>SELECT <] om "DMP" te kiezen.

- Het selectiescherm van de server zal weergegeven worden.

2 Druk op [▲], [▼] om een mediaserver in het netwerk te selecteren en druk vervolgens op [OK].

- Het map/inhoudskeuzescherm wordt weergegeven. Herhaal deze stap om overige selecties uit te voeren.
- Mappen/inhoud kunnen in een volgorde afgespeeld worden die anders is dan de volgorde op de server, afhankelijk van de specificaties daarvan.

3 Druk op [▲], [▼] selecteer een item en druk op [OK].

Opmerking

- De verbonden server en zijn inhoud worden mogelijk niet correct weergegeven naargelang de conditie ervan. (bv. niet lang na het toevoegen van inhoud op de server, enz.)
Probeer het later opnieuw. Meer informatie vindt u in de gebruiksaanwijzing van het apparaat.

Bediening tijdens het afspelen

Stoppen	[■]
Pauzeren	[▶/] • Druk er opnieuw op om door te gaan.
Springen	[◀◀] [▶▶]
Zoeken	Houd [◀◀] of [▶▶] ingedrukt.
Beschikbare informatie bekijken	[INFO] • Druk herhaaldelijk om de informatie aan te passen.

Weergave herhalen

“Repeat”

- 1 Druk op [MENU].
- 2 Druk herhaaldelijk op [▲], [▼] om “Repeat” te selecteren en druk vervolgens op [OK].
- 3 Druk op [▲], [▼] selecteer een item en druk op [OK].

1-Track:

Speelt alleen de geselecteerde track herhaaldelijk af. (“1↻” wordt weergegeven.)

All:

Alle tracks worden herhaald.
 (“↻” wordt weergegeven.)

- De inhoud van de instellingen wordt zelfs opgeslagen wanneer de invoerbron wordt gewijzigd.

Willekeurige weergave

“Random”

- 1 Druk op [MENU].
- 2 Druk herhaaldelijk op [▲], [▼] om “Random” te selecteren en druk vervolgens op [OK].
- 3 Druk op [▲], [▼] om “On” te selecteren en druk vervolgens op [OK].

- “RND” wordt weergegeven.
- Het is mogelijk dat niet alle tracks worden afgespeeld. Stel de herhaalde weergave in (“All”).
- De instelling is zelfs beschikbaar wanneer de invoerbron wordt gewijzigd.

Bediening met behulp van de speciale app

“Technics Audio Center”

Als u de speciale app “Technics Audio Center” (gratis) op uw tablet/smartphone installeert, kunt u dit toestel met behulp van veel verschillende functies bedienen.

Meer informatie vindt u in:
www.technics.com/support/

Afspelen van inhoud die op de mediaserver opgeslagen is, met bediening via een DMC

Door een apparaat te bedienen dat compatibel is met DMC (Digital Media Controller) kunt u op dit toestel muziek afspelen die opgeslagen is op de mediaserver (DMR—Digital Media Renderer).

1 Druk op [⏻] om dit toestel in te schakelen.

2 Bedien het DMC-compatibele apparaat en stel het in verbinding met dit toestel.

- De apparaatnaam van dit toestel zal weergegeven worden als "Technics-SC-C65-****"*^{1, 2}.
- Raadpleeg voor details over het gebruik van DMC-compatibele apparatuur de gebruiksaanwijzing van de apparatuur of van de software.

Opmerking

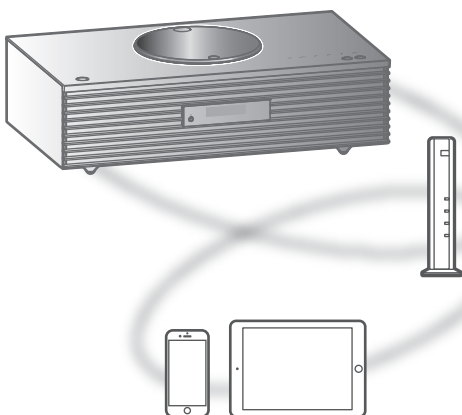
- Wanneer u de DMC bedient, zal het afspelen van andere audiobronnen stoppen en zal de mediaserver-uitgang de prioriteit hebben.
- Al naargelang de inhoud en de aangesloten apparatuur kan het zijn dat bedienen of afspelen niet mogelijk is.
- Dit toestel garandeert niet dat alle DMC-applicaties kunnen worden aangesloten. Gebruik de speciale app "Technics Audio Center".

*1: "****" duidt op een cijfer dat voor elke set uniek is.

*2: De apparaatnaam kan veranderd worden bij "De naam van dit toestel op het netwerk". (⇒ 33)

Internetradio en podcasts afspelen

Dit toestel ondersteunt een audio-uitzendingsservice die wordt uitgezonden via internet, en Internet Radio en Podcasts kunnen worden afgespeeld.



■ Voorbereiding

- Voltooi de netwerkinstellingen. (⇒ 27)
 - Zorg ervoor dat het netwerk verbinding met het internet maakt.

1 Druk verschillende keren op [**>SELECT<**] om "Internet Radio" / "Podcasts" te kiezen.

- Wanneer "Internet Radio" / "Podcasts" is geselecteerd als de bron, probeert dit toestel automatisch verbinding te maken met de laatst geselecteerde zender.

2 Druk op [**▲**], [**▼**] om een zender te selecteren en druk vervolgens op [**OK**].

- Herhaal deze stap om meer selecties te maken op basis van het genre, de regio enz.
- De zender die niet uitzendt, kan niet worden afgespeeld. (Deze wordt overgeslagen of er wordt teruggekeerd naar de lijst.)

Opmerking

- Internet Radio en Podcasts kunnen worden onderbroken of kunnen op een andere manier onbeschikbaar zijn zonder kennisgeving.
- Internet Radio wordt mogelijk niet goed afgespeeld, afhankelijk van de toestand van het netwerk.

Bediening tijdens het afspelen

Stoppen	[■] (Terugkeer naar de lijst.)
Pauzeren (Podcasts)	[▶/] • Druk er opnieuw op om door te gaan.
Springen	[◀◀] [▶▶]
Zoeken (Podcasts)	Houd [◀◀] of [▶▶] ingedrukt.

Weergave herhalen

“Repeat”

- 1 Druk op [MENU].
- 2 Druk herhaaldelijk op [▲], [▼] om “Repeat” te selecteren en druk vervolgens op [OK].
- 3 Druk op [▲], [▼] selecteer een item en druk op [OK].

1-Track:

Speelt alleen de geselecteerde track herhaaldelijk af. (“1↻” wordt weergegeven.)

All:

Alle tracks worden herhaald.
 (“↻” wordt weergegeven.)

- Herhaalde weergave is niet beschikbaar voor de inhoud van “Internet Radio”.
- De inhoud van de instellingen wordt zelfs opgeslagen wanneer de invoerbron wordt gewijzigd.

Willekeurige weergave

“Random”

- 1 Druk op [MENU].
- 2 Druk herhaaldelijk op [▲], [▼] om “Random” te selecteren en druk vervolgens op [OK].
- 3 Druk op [▲], [▼] om “On” te selecteren en druk vervolgens op [OK].

- “RND” wordt weergegeven.
- Willekeurige weergave is niet beschikbaar voor de inhoud van “Internet Radio”.
- Het is mogelijk dat niet alle tracks worden afgespeeld. Stel de herhaalde weergave in (“All”).
- De instelling is zelfs beschikbaar wanneer de invoerbron wordt gewijzigd.

Een zender toevoegen aan de favorietenlijst "Add Favourites"

U kunt een zender toevoegen aan de favorietenlijst, zodat u de zender snel terugvindt.

- 1 Druk op [▲], [▼] om een zender te selecteren om deze toe te voegen en druk vervolgens op [OK].**
 - 2 Druk op [MENU].**
 - 3 Druk herhaaldelijk op [▲], [▼] om "Add Favourites" te selecteren en druk vervolgens op [OK].**
- "Added" wordt weergegeven na het registreren.

De favoriete zender oproepen

- 1 Druk herhaaldelijk op [▲], [▼] om "Favorites" te selecteren en druk vervolgens op [OK].**
 - "Favorites" wordt weergegeven op de eerste laag. Druk op [RETURN] om terug te keren naar de vorige map.
 - 2 Druk op [▲], [▼] om de zender te selecteren en druk vervolgens op [OK].**
- Als er geen item is geregistreerd in de favorietenlijst, wordt "Empty" weergegeven.

De favoriete zender verwijderen "Delete Favourites"

- 1 Druk herhaaldelijk op [▲], [▼] om "Favorites" te selecteren en druk vervolgens op [OK].**
 - "Favorites" wordt weergegeven op de eerste laag. Druk op [RETURN] om terug te keren naar de vorige map.
- 2 Druk op [▲], [▼] om een zender die u uit de favorietenlijst wilt verwijderen, te selecteren.**
- 3 Druk op [MENU].**
- 4 Druk herhaaldelijk op [▲], [▼] om "Delete Favourites" te selecteren en druk vervolgens op [OK].**
- 5 Druk op [▲], [▼] om "Yes" te selecteren en druk vervolgens op [OK].**
 - "Deleted" wordt weergegeven na het verwijderen.
 - Als er geen zender is geregistreerd in de favorietenlijst, wordt "Empty" weergegeven.

Bediening met behulp van de speciale app "Technics Audio Center"

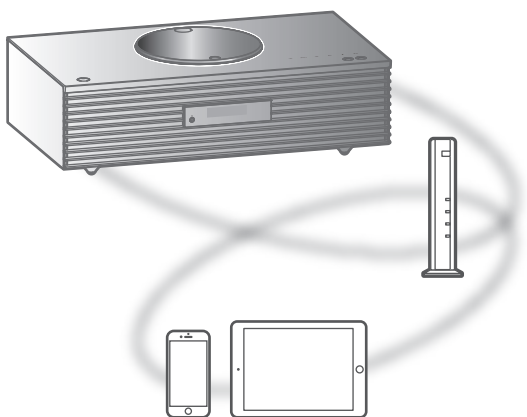
Als u de speciale app "Technics Audio Center" (gratis) op uw tablet/smartphone installeert, kunt u dit toestel met behulp van veel verschillende functies bedienen.

Meer informatie vindt u in:

www.technics.com/support/

AirPlay gebruiken

U kunt muziek opgeslagen op iOS-apparaat, enz. afspelen met AirPlay.



■ Voorbereiding

- Voltooi de netwerkinstellingen. (⇒ 27)
- Verbind het iOS-apparaat of de pc met hetzelfde netwerk als dit toestel.

1 (iOS-apparaat)

Start de "Music" (of iPod) app.

(pc)

Start "iTunes".

2 Selecteer "Technics-SC-C65-****"*^{1, 2} via het AirPlay-pictogram (bijv.).

- Als de apparaatnaam is ingesteld in de app Google Home wordt de ingestelde naam weergegeven.

3 Start het afspelen.

- Controleer het volume voordat u het afspelen start.
- Wanneer AirPlay voor het eerst wordt gebruikt, staat het volume mogelijk op maximaal niveau.
- Het afspelen zal met een korte vertraging van start gaan.

*1: "****" staat voor een getal dat uniek is voor elke set.

*2: De apparaatnaam kan veranderd worden bij "De naam van dit toestel op het netwerk". (⇒ 33)

Bediening tijdens het afspelen

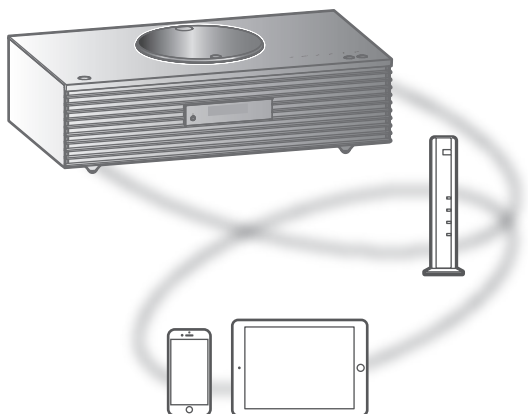
Pauseren	[■] [▶/] • Druk opnieuw op [▶/] om door te gaan.
Springen	[◀◀] [▶▶]
Beschikbare informatie bekijken	[INFO] • Druk herhaaldelijk om de informatie aan te passen.

- U kunt ook bedienen via het verbonden iOS-apparaat of de pc.

Opmerking

- De volumewijzigingen op het iOS-apparaat of iTunes zijn van toepassing op dit toestel. (Raadpleeg de iTunes Help voor de vereiste instellingen in iTunes.)
- De weergave van andere audiobronnen stopt en AirPlay-uitvoer krijgt prioriteit.
- Bij enkele versies van iOS en iTunes kan het onmogelijk zijn om de AirPlay-weergave opnieuw te starten wanneer aan de keuzeschakelaar wordt gedraaid of als het toestel in stand-bymodus wordt gezet tijdens de AirPlay-weergave. Selecteer in dit geval een ander apparaat via het AirPlay-pictogram van de Music app of iTunes en selecteer dan dit toestel opnieuw als de uitvoerluidsprekers.
- AirPlay werkt niet wanneer video's worden weergegeven op iTunes.

Audio afspelen met Spotify Connect



Gebruik je telefoon, tablet of computer als een afstandsbediening voor Spotify.

Ga naar spotify.com/connect om te leren hoe je dat doet

■ Voorbereiding

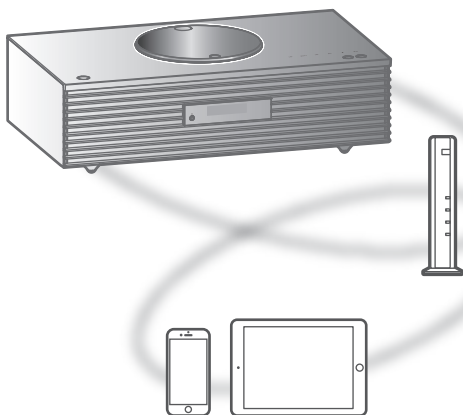
- Voltooi de netwerkinstellingen. (⇒ 27)
 - Zorg ervoor dat het netwerk verbinding met het internet maakt.
- Verbind het apparaat dat gebruikt moet worden met het netwerk van dit toestel.

Opmerking

- De apparaatnaam van dit toestel zal weergegeven worden als "Technics-SC-C65-****"*^{1, 2}.
 - Als de apparaatnaam is ingesteld in de app Google Home wordt de ingestelde naam weergegeven.
 - Registratie/abbonnement vereist.
 - Services, pictogrammen en specificaties zijn onderhevig aan wijzigingen.
- *1: "****" staat voor een getal dat uniek is voor elke set.
- *2: De apparaatnaam kan veranderd worden bij "De naam van dit toestel op het netwerk". (⇒ 33)

TIDAL gebruiken

U kunt muziek via de muziekstreamingdienst TIDAL afspelen op dit toestel door de speciale app "Technics Audio Center" (gratis) te gebruiken op uw smartphone, tablet, etc. Meer informatie over TIDAL vindt u op de volgende website.
www.tidal.com



■ Voorbereiding

- Installeer de recentste "Technics Audio Center" op uw apparaat (smartphone, tablet, etc.). Meer informatie vindt u in:
www.technics.com/support/
- Sluit dit toestel en uw apparaat waarop "Technics Audio Center" geïnstalleerd is aan op het netwerk dat verbonden is met het internet. U vindt meer informatie in de gebruiksaanwijzing van de apparaten.
- Wanneer TIDAL voor het eerst wordt gebruikt, meldt u zich aan bij TIDAL. Volg de volgende stappen om u aan te melden.
 - ① Start "Technics Audio Center" op uw apparaat (smartphone, tablet, etc.).
 - ② Selecteer "TIDAL" via "Technics Audio Center".
 - ③ Meld u aan bij TIDAL. (Als u geen account hebt, moet u het account registreren.)

1 Druk verschillende keren op [>SELECT<] om "TIDAL" te kiezen.

- Wanneer TIDAL voor het eerst wordt gebruikt, wordt "Operate via App" weergegeven. Gebruik de speciale app "Technics Audio Center" voor de bediening.

2 Druk op [▲], [▼] selecteer een item en druk op [OK].

- Herhaal deze stap om overige selecties uit te voeren.
- Druk op [RETURN] om terug te keren naar de vorige map.
- Mappen/inhoud kunnen in een volgorde afgespeeld worden die anders is dan de volgorde op het gekoppelde apparaat, afhankelijk van de specificaties daarvan.

Opmerking

- Afhankelijk van het land of de regio is het mogelijk dat de weergave niet beschikbaar is.

Bediening tijdens het afspelen

Stoppen	[■]
Pauzeren	[▶/] • Druk er opnieuw op om door te gaan.
Springen	[◀◀] [▶▶]
Zoeken	Houd [◀◀] of [▶▶] ingedrukt.

Weergave herhalen

"Repeat"

1 Druk op [MENU].

2 Druk herhaaldelijk op [▲], [▼] om "Repeat" te selecteren en druk vervolgens op [OK].

3 Druk op [▲], [▼] selecteer een item en druk op [OK].

1-Track:

Speelt alleen de geselecteerde track herhaaldelijk af. ("1↻" wordt weergegeven.)

All:

Alle tracks worden herhaald. ("↻" wordt weergegeven.)

- De inhoud van de instellingen wordt zelfs opgeslagen wanneer de invoerbron wordt gewijzigd.

Willekeurige weergave

“Random”

- 1 Druk op [MENU].**
 - 2 Druk herhaaldelijk op [▲], [▼] om “Random” te selecteren en druk vervolgens op [OK].**
 - 3 Druk op [▲], [▼] om “On” te selecteren en druk vervolgens op [OK].**
- “RND” wordt weergegeven.
 - Het is mogelijk dat niet alle tracks worden afgespeeld. Stel de herhaalde weergave in (“All”).
 - De inhoud van de instellingen wordt zelfs opgeslagen wanneer de invoerbron wordt gewijzigd.

Een track/album/artiest etc. aan een lijst met favorieten toevoegen

“Add Favourites”

U kunt een track/album/artiest toevoegen aan de favorietenlijst, zodat u deze snel terugvindt.

- 1 Druk op [▲], [▼] om inhoud te selecteren om toe te voegen en druk vervolgens op [OK].**
- Herhaal deze stap om overige selecties uit te voeren.
 - Druk op [RETURN] om terug te keren naar de vorige map.
 - Mappen/inhoud kunnen in een volgorde afgespeeld worden die anders is dan de volgorde op het gekoppelde apparaat, afhankelijk van de specificaties daarvan.
- 2 Druk op [MENU].**
 - 3 Druk herhaaldelijk op [▲], [▼] om “Add Favourites” te selecteren en druk vervolgens op [OK].**
- “Added” wordt weergegeven na het registreren.

Favoriete track/album/artiest oproepen

- 1 Druk herhaaldelijk op [▲], [▼] om "My Music" te selecteren en druk vervolgens op [OK].**
 - "My Music" wordt weergegeven op de eerste laag. Druk op [RETURN] om terug te keren naar de vorige map.
- 2 Druk op [▲], [▼] om de inhoud te selecteren en druk vervolgens op [OK].**
 - Als er geen item is geregistreerd in de favorietenlijst, wordt "Empty" weergegeven.

Een track/album/artiest verwijderen "Delete Favourites"

- 1 Druk herhaaldelijk op [▲], [▼] om "My Music" te selecteren en druk vervolgens op [OK].**
 - "My Music" wordt weergegeven op de eerste laag. Druk op [RETURN] om terug te keren naar de vorige map.
- 2 Druk op [▲], [▼] om inhoud die u uit de favorietenlijst wilt verwijderen, te selecteren.**
- 3 Druk op [MENU].**
- 4 Druk herhaaldelijk op [▲], [▼] om "Delete Favourites" te selecteren en druk vervolgens op [OK].**
- 5 Druk op [▲], [▼] om "Yes" te selecteren en druk vervolgens op [OK].**
 - "Deleted" wordt weergegeven na het verwijderen.
 - Als er geen item is geregistreerd in de favorietenlijst, wordt "Empty" weergegeven.

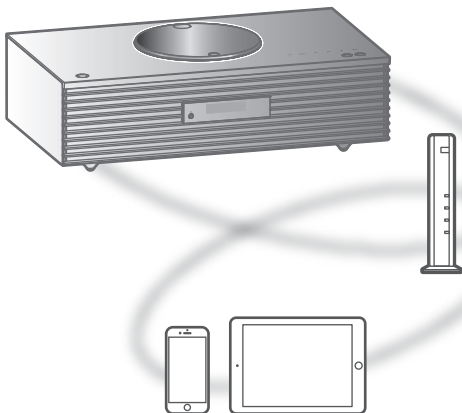
Bediening met behulp van de speciale app "Technics Audio Center"

U kunt het afspelen starten met "Technics Audio Center" op uw tablet/smartphone.

- Als u TIDAL selecteert bij "Technics Audio Center" op uw tablet/smartphone, wordt de invoer automatisch overgeschakeld naar TIDAL.
- Meer informatie vindt u in: www.technics.com/support/

Deezer gebruiken

U kunt op dit toestel muziek via de muziekstreamingdienst Deezer afspelen met de speciale app "Technics Audio Center" (gratis) op uw smartphone, tablet, enz. Meer informatie over Deezer vindt u op de volgende website.
www.deezer.com



DEEZER

■ Voorbereiding

- Installeer de recentste "Technics Audio Center" op uw apparaat (smartphone, tablet, enz.).
Meer informatie vindt u in:
www.technics.com/support/
- Sluit dit toestel en uw apparaat waarop "Technics Audio Center" geïnstalleerd is aan op het netwerk dat verbonden is met het internet. U vindt meer informatie in de gebruiksaanwijzing van de apparaten.
- Wanneer Deezer voor het eerst wordt gebruikt, meldt u zich aan bij Deezer. Volg de volgende stappen om u aan te melden.
 - ① Start "Technics Audio Center" op uw apparaat (smartphone, tablet, etc.).
 - ② Selecteer "Deezer" via "Technics Audio Center".
 - ③ Meld u aan bij Deezer. (Als u geen account hebt, moet u het account registreren.)

1 Druk verschillende keren op [>SELECT<] om "Deezer" te kiezen.

- Wanneer Deezer voor het eerst wordt gebruikt, wordt "Operate via App" weergegeven. Gebruik de speciale app "Technics Audio Center" voor de bediening.

2 Druk op [▲], [▼] selecteer een item en druk op [OK].

- Herhaal deze stap om overige selecties uit te voeren.
- Druk op [RETURN] om terug te keren naar de vorige map.
- Mappen/inhoud kunnen in een volgorde afgespeeld worden die anders is dan de volgorde op het gekoppelde apparaat, afhankelijk van de specificaties daarvan.

Opmerking

- Het is mogelijk dat sommige bewerkingen niet beschikbaar zijn, afhankelijk van de muziekstreamingservice.

Bediening tijdens het afspelen

Stoppen	[■]
Pauzeren	[▶/] • Druk er opnieuw op om door te gaan.
Springen	[⏮] [⏭]
Zoeken	Houd [⏮] of [⏭] ingedrukt.

Weergave herhalen

"Repeat"

1 Druk op [MENU].

2 Druk herhaaldelijk op [▲], [▼] om "Repeat" te selecteren en druk vervolgens op [OK].

3 Druk op [▲], [▼] selecteer een item en druk op [OK].

1-Track:

Speelt alleen de geselecteerde track herhaaldelijk af. ("1↻" wordt weergegeven.)

All:

Alle tracks worden herhaald. ("↻" wordt weergegeven.)

- De inhoud van de instellingen wordt zelfs opgeslagen wanneer de invoerbron wordt gewijzigd.
- Het is mogelijk dat herhaalde weergave niet beschikbaar is, afhankelijk van de inhoud.

Willekeurige weergave "Random"

- 1 Druk op [MENU].**
- 2 Druk herhaaldelijk op [▲], [▼] om "Random" te selecteren en druk vervolgens op [OK].**
- 3 Druk op [▲], [▼] om "On" te selecteren en druk vervolgens op [OK].**
 - "RND" wordt weergegeven.
 - Het is mogelijk dat niet alle tracks worden afgespeeld. Stel de herhaalde weergave in ("All").
 - De inhoud van de instellingen wordt zelfs opgeslagen wanneer de invoerbron wordt gewijzigd.
 - Het is mogelijk dat willekeurige weergave niet beschikbaar is, afhankelijk van de inhoud.

Een track/album/artiest etc. aan een lijst met favorieten toevoegen "Add Favourites"

U kunt een track/album/artiest toevoegen aan de favorietenlijst, zodat u deze snel terugvindt.

- 1 Druk op [▲], [▼] om inhoud te selecteren om toe te voegen en druk vervolgens op [OK].**
 - Herhaal deze stap om overige selecties uit te voeren.
 - Druk op [RETURN] om terug te keren naar de vorige map.
 - Mappen/inhoud kunnen in een volgorde afgespeeld worden die anders is dan de volgorde op het gekoppelde apparaat, afhankelijk van de specificaties daarvan.
- 2 Druk op [MENU].**
- 3 Druk herhaaldelijk op [▲], [▼] om "Add Favourites" te selecteren en druk vervolgens op [OK].**
 - "Added" wordt weergegeven na het registreren.

Favoriete track/album/artiest oproepen

- 1 Druk herhaaldelijk op [▲], [▼] om "My library" te selecteren en druk vervolgens op [OK].**
 - "My library" wordt weergegeven op de eerste laag. Druk op [RETURN] om terug te keren naar de vorige map.
- 2 Druk op [▲], [▼] om de inhoud te selecteren en druk vervolgens op [OK].**
 - Als er geen item is geregistreerd in de favorietenlijst, wordt "Empty" weergegeven.

Een track/album/artiest verwijderen "Delete Favourites"

- 1 Druk herhaaldelijk op [▲], [▼] om "My library" te selecteren en druk vervolgens op [OK].**
 - "My library" wordt weergegeven op de eerste laag. Druk op [RETURN] om terug te keren naar de vorige map.
- 2 Druk op [▲], [▼] om inhoud die u uit de favorietenlijst wilt verwijderen, te selecteren.**
- 3 Druk op [MENU].**
- 4 Druk herhaaldelijk op [▲], [▼] om "Delete Favourites" te selecteren en druk vervolgens op [OK].**
- 5 Druk op [▲], [▼] om "Yes" te selecteren en druk vervolgens op [OK].**
 - "Deleted" wordt weergegeven na het verwijderen.
 - Als er geen item is geregistreerd in de favorietenlijst, wordt "Empty" weergegeven.

Bediening met behulp van de speciale app "Technics Audio Center"

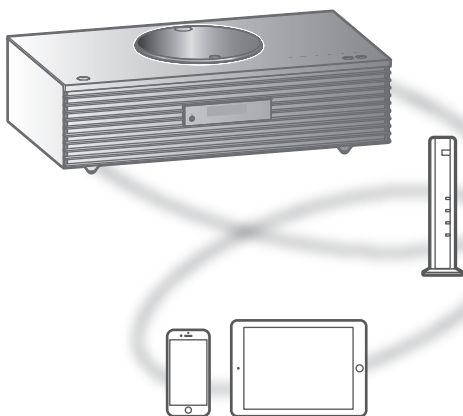
- U kunt het afspelen starten met "Technics Audio Center" op uw tablet/smartphone.
- Als u Deezer selecteert bij "Technics Audio Center" op uw tablet/smartphone, wordt de invoer automatisch overgeschakeld naar Deezer.
 - Meer informatie vindt u in: www.technics.com/support/

Met behulp van Amazon Music

U kunt op dit toestel muziek via de muziekstreamingdienst Amazon Music afspelen met de speciale app "Technics Audio Center" (gratis) op uw smartphone, tablet, enz.

Meer informatie over Amazon Music vindt u op de volgende website.

www.amazonmusic.com



amazon music

■ Voorbereiding

- Installeer de recentste "Technics Audio Center" op uw apparaat (smartphone, tablet, enz.).
Meer informatie vindt u in:
www.technics.com/support/
- Sluit dit toestel en uw apparaat waarop "Technics Audio Center" geïnstalleerd is aan op het netwerk dat verbonden is met het internet. U vindt meer informatie in de gebruiksaanwijzing van de apparaten.
- Wanneer Amazon Music voor het eerst wordt gebruikt, meldt u zich aan bij Amazon Music. Volg de volgende stappen om u aan te melden.
 - ① Start "Technics Audio Center" op uw apparaat (smartphone, tablet, etc.).
 - ② Selecteer "Amazon Music" via "Technics Audio Center".
 - ③ Meld u aan bij Amazon Music. (Als u geen account hebt, moet u het account registreren.)

1 Druk verschillende keren op [>SELECT<] om "Amazon Music" te kiezen.

- Wanneer Amazon Music voor het eerst wordt gebruikt, wordt "Operate via App" weergegeven. Gebruik de speciale app "Technics Audio Center" voor de bediening.

2 Druk op [▲], [▼] selecteer een item en druk op [OK].

- Herhaal deze stap om overige selecties uit te voeren.
- Druk op [RETURN] om terug te keren naar de vorige map.
- Mappen/inhoud kunnen in een volgorde afgespeeld worden die anders is dan de volgorde op het gekoppelde apparaat, afhankelijk van de specificaties daarvan.

Opmerking

- Het is mogelijk dat sommige bewerkingen niet beschikbaar zijn, afhankelijk van de muziekstreamingservice.

Bediening tijdens het afspelen

Stoppen	[■]
Pauzeren	[▶/] • Druk er opnieuw op om door te gaan.
Springen	[⏮] [⏭]
Zoeken	Houd [⏮] of [⏭] ingedrukt.

Weergave herhalen

"Repeat"

1 Druk op [MENU].

2 Druk herhaaldelijk op [▲], [▼] om "Repeat" te selecteren en druk vervolgens op [OK].

3 Druk op [▲], [▼] selecteer een item en druk op [OK].

1-Track:

Speelt alleen de geselecteerde track herhaaldelijk af. ("1↻" wordt weergegeven.)

All:

Alle tracks worden herhaald. ("↻" wordt weergegeven.)

- De inhoud van de instellingen wordt zelfs opgeslagen wanneer de invoerbron wordt gewijzigd.
- Het is mogelijk dat herhaalde weergave niet beschikbaar is, afhankelijk van de inhoud.

Willekeurige weergave "Random"

- 1 Druk op [MENU].**
 - 2 Druk herhaaldelijk op [▲], [▼] om "Random" te selecteren en druk vervolgens op [OK].**
 - 3 Druk op [▲], [▼] om "On" te selecteren en druk vervolgens op [OK].**
- "RND" wordt weergegeven.
 - Het is mogelijk dat niet alle tracks worden afgespeeld. Stel de herhaalde weergave in ("All").
 - De inhoud van de instellingen wordt zelfs opgeslagen wanneer de invoerbron wordt gewijzigd.
 - Het is mogelijk dat willekeurige weergave niet beschikbaar is, afhankelijk van de inhoud.

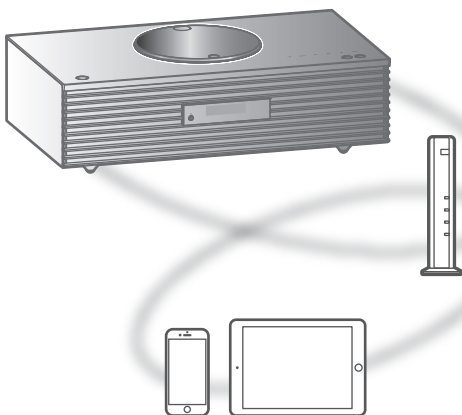
Bediening met behulp van de speciale app "Technics Audio Center"

U kunt het afspelen starten met "Technics Audio Center" op uw tablet/smartphone.

- Als u Amazon Music selecteert bij "Technics Audio Center" op uw tablet/smartphone, wordt de invoer automatisch overgeschakeld naar Amazon Music.
- Meer informatie vindt u in:
www.technics.com/support/

Qobuz gebruiken

U kunt op dit toestel muziek via de muziekstreamingdienst Qobuz afspelen met de speciale app "Technics Audio Center" (gratis) op uw smartphone, tablet, enz. Meer informatie over Qobuz vindt u op de volgende website.
www.qobuz.com



■ Voorbereiding

- Installeer de recentste "Technics Audio Center" op uw apparaat (smartphone, tablet, enz.).
Meer informatie vindt u in:
www.technics.com/support/
- Sluit dit toestel en uw apparaat waarop "Technics Audio Center" geïnstalleerd is aan op het netwerk dat verbonden is met het internet. U vindt meer informatie in de gebruiksaanwijzing van de apparaten.
- Wanneer Qobuz voor het eerst wordt gebruikt, meldt u zich aan bij Qobuz. Volg de volgende stappen om u aan te melden.
 - ① Start "Technics Audio Center" op uw apparaat (smartphone, tablet, etc.).
 - ② Selecteer "Qobuz" via "Technics Audio Center".
 - ③ Meld u aan bij Qobuz. (Als u geen account hebt, moet u het account registreren.)

1 Druk verschillende keren op [>SELECT<] om "Qobuz" te kiezen.

- Wanneer "Operate via App" wordt weergegeven, gebruikt u de speciale app "Technics Audio Center" voor de bediening.

2 Druk op [▲], [▼] selecteer een item en druk op [OK].

- Herhaal deze stap om overige selecties uit te voeren.
- Druk op [RETURN] om terug te keren naar de vorige map.
- Mappen/inhoud kunnen in een volgorde afgespeeld worden die anders is dan de volgorde op het gekoppelde apparaat, afhankelijk van de specificaties daarvan.

Opmerking

- Afhankelijk van het land of de regio is het mogelijk dat de weergave niet beschikbaar is.

Bediening tijdens het afspelen

Stoppen	[■] (Terugkeer naar de lijst.)
Pauzeren	[▶/] • Druk er opnieuw op om door te gaan.
Springen	[◀◀] [▶▶]
Zoeken	Houd [◀◀] of [▶▶] ingedrukt.

Weergave herhalen "Repeat"

1 Druk op [MENU].

2 Druk herhaaldelijk op [▲], [▼] om "Repeat" te selecteren en druk vervolgens op [OK].

3 Druk op [▲], [▼] selecteer een item en druk op [OK].

1-Track:

Speelt alleen de geselecteerde track herhaaldelijk af.

("1↺" wordt weergegeven.)

All:

Alle tracks worden herhaald.

("↺" wordt weergegeven.)

- De inhoud van de instellingen wordt zelfs opgeslagen wanneer de invoerbron wordt gewijzigd.

Willekeurige weergave "Random"

- 1 Druk op [MENU].**
 - 2 Druk herhaaldelijk op [▲], [▼] om "Random" te selecteren en druk vervolgens op [OK].**
 - 3 Druk op [▲], [▼] om "On" te selecteren en druk vervolgens op [OK].**
- "RND" wordt weergegeven.
 - Tijdens willekeurige weergave mag u niet teruggaan naar het vorige nummer.
 - De inhoud van de instellingen wordt zelfs opgeslagen wanneer de invoerbron wordt gewijzigd.

Een track/album/artiest etc. aan een lijst met favorieten toevoegen "Add Favourites"

- 1 Druk op [▲], [▼] om inhoud te selecteren om toe te voegen en druk vervolgens op [OK].**
 - Herhaal deze stap om overige selecties uit te voeren.
 - Druk op [RETURN] om terug te keren naar de vorige map.
 - Mappen/inhoud kunnen in een volgorde afgespeeld worden die anders is dan de volgorde op het gekoppelde apparaat, afhankelijk van de specificaties daarvan.
- 2 Druk op [MENU].**
- 3 Selecteer "Add Favourites" en druk vervolgens op [OK].**
 - "Added" wordt weergegeven na het registreren.

Favoriete track/album/artiest oproepen

- 1 Druk herhaaldelijk op [▲], [▼] om "Favorites" te selecteren en druk vervolgens op [OK].**
 - "Favorites" wordt weergegeven op de eerste laag. Druk op [RETURN] om terug te keren naar de vorige map.
 - Selecteer "Playlists" om de favoriete afspeellijst op te roepen.
- 2 Druk op [▲], [▼] om de inhoud te selecteren en druk vervolgens op [OK].**
 - "Empty" wordt weergegeven wanneer er geen content is geregistreerd voor de favorietenlijst.

Een track/album/artiest verwijderen "Delete Favourites"

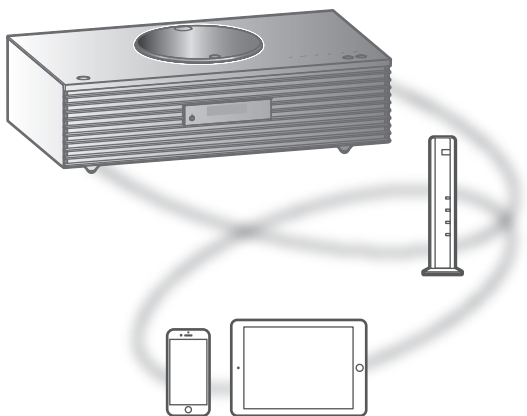
- 1 Druk op [▲], [▼] om inhoud die u uit de favorietenlijst wilt verwijderen, te selecteren.**
- 2 Druk op [MENU].**
- 3 Selecteer "Delete Favourites" en druk vervolgens op [OK].**
- 4 Druk op [▲], [▼] om "Yes" te selecteren en druk vervolgens op [OK].**
 - "Deleted" wordt weergegeven na het verwijderen.

Bediening met behulp van de speciale app "Technics Audio Center"

U kunt het afspelen starten met "Technics Audio Center" op uw tablet/smartphone.

- Als u Qobuz selecteert bij "Technics Audio Center" op uw tablet/smartphone, wordt de invoer automatisch overgeschakeld naar Qobuz.
- Meer informatie vindt u in: www.technics.com/support/

Muziek beluisteren via een app met Google Cast-functie



Dit toestel is compatibel met apps met Google Cast-functie. U vindt meer informatie over apps met Google Cast-functie op:
g.co/cast/apps

■ Voorbereiding

- Voltooi de netwerkinstellingen. (⇒ 27)
 - Zorg ervoor dat het netwerk verbinding met het internet maakt.
- Installeer de app met Google Cast-functie op uw apparaat (smartphone, tablet, enz.).
- Sluit het apparaat aan op het netwerk dat momenteel thuis wordt gebruikt.

1 Open een Google Cast-app op uw apparaat (smartphone, tablet, enz.) en selecteer dit toestel als het verbonden apparaat.

- De ingangsbron wordt automatisch overgeschakeld naar "Casting".

2 Speel de muziek af.

Niet alle muziekstreamingdiensten zijn in alle landen/regio's beschikbaar. Registratie of een abonnement kan vereist zijn, of er kunnen kosten in rekening worden gebracht om muziekstreamingservices te gebruiken. De services kunnen zonder kennisgeving worden gewijzigd of worden stopgezet. Ga voor meer informatie naar de website van de individuele muziekstreamingdienst.

Belangrijke opmerking:

Voordat u dit toestel weggooit of overdraagt aan een derde partij, moet u zich afmelden bij uw accounts voor muziekstreamingdiensten om ongeoorloofd gebruik van uw accounts te voorkomen.

AUX-ingang gebruiken

U kunt een draagbare audiospeler enz. aansluiten op dit toestel met een analoge audiokabel (niet meegeleverd) en muziek afspelen.



Analoge audiokabel
(ϕ 3,5 mm)
(niet bijgeleverd)



Draagbare audiospeler enz.

- 1 Koppel het netsnoer los.
- 2 Verbind dit toestel met een draagbare audiospeler enz.
- 3 Sluit het netsnoer aan op dit toestel.
(\Rightarrow 26)
- 4 Druk op [⏻] om dit toestel in te schakelen.
- 5 Druk verschillende keren op [>SELECT<] om "AUX" te kiezen.
- 6 Start het afspelen op het verbonden apparaat.

Het volume regelen "Input Level"

Indien het volume van de AUX-ingang te hoog is, kan het volume soms verbeteren door het in te stellen op "Low" .

- 1 Druk op [MENU].**
- 2 Druk op [OK].**
- 3 Druk herhaaldelijk op [▲], [▼] om "Low" te selecteren en druk vervolgens op [OK].**


Opmerking

- De standaardfabrieksinstelling is "High".

Instellingen

Gebruik van de favorietenfunctie	89
Uw favoriete zender of afspeellijst vastleggen in [FAV]	89
Geluidsinstelling	90
BASS/MID/TREBLE regelen "Tone Control"	90
De geluidskwaliteit aanpassen volgens de plaats van de installatie "Space Tune"	91
Afspelen met een meer natuurlijk klinkend geluid "RE-MASTER"	91
Slaaptimer "SLEEP"	91
Klok en timer	92
De klok instellen "CLOCK"	92
Afspeeltimer	93
Andere instellingen	95
De functie Automatisch uitschakelen "Auto Off"	95
De functie Automatisch dimmen "Auto DIMMER"	96
Verlichting van het deksel "ILLUMINATION"	96
Geluidsinstelling voor bediening "Beep"	96
Klokweergave in stand-bymodus "Standby Display"	96
Netwerk stand-by "Standby Mode"	97
Netwerkinstellingen "Network"	97
De tekencodering wijzigen "E Asian Character"	98
Instelling van de aanraakschakelaars "Touch Switch"	98

De klokindicatie wijzigen "CLOCK Indication"	98
De naam van het model controleren "Model No."	98
De firmwareversie controleren "F/W Version"	98
Firmware-updates "F/W Update"	99

 Inhoudsopgave ... 04

Gebruik van de favorietenfunctie

Uw favoriete zender of afspeellijst vastleggen in [FAV]

U kunt uw favoriete zender of afspeellijst vastleggen (DAB/DAB+, FM, Internet Radio, Podcasts, etc.) en de zender gemakkelijk oproepen door op [FAV] te drukken. (U kunt deze ook registreren door op [FAV] op de aanraakschakelaar te drukken.)

1 Schakel tussen invoerbronnen (DAB/DAB+, FM, Internet Radio, Podcasts, etc.).

2 Houd [FAV] ingedrukt terwijl de favoriete zender of afspeellijst wordt afgespeeld.

- Het registratiescherm verschijnt.

3 Druk op [▲], [▼] om het te registreren cijfer (1-9) te selecteren en druk vervolgens op [OK].

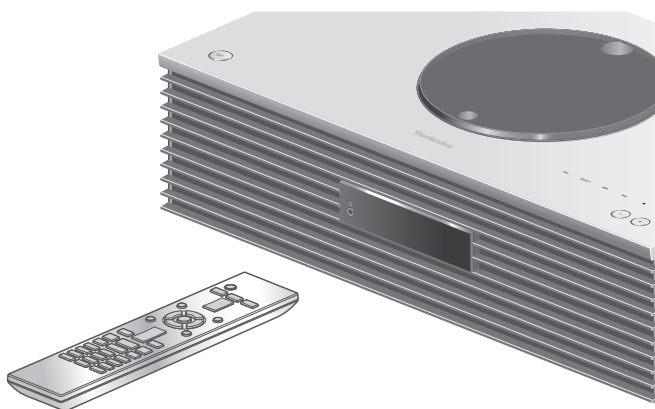
- "Memorised" verschijnt wanneer de registratie is afgerond. (Controleer of de zender uitzendt als "Failed" wordt weergegeven.)
- Een zender die al opgeslagen was, wordt overschreven wanneer een andere zender voor hetzelfde cijfer wordt geselecteerd.
- Om deze instelling in het midden te annuleren, drukt u op [RETURN].

De favoriete zender oproepen

1 Druk op [FAV].

2 Druk op het geregistreerde cijfer (1-9) en druk vervolgens op [OK].

- U kunt de zender ook oproepen door herhaaldelijk op [FAV] te drukken. (Schakelt over op geregistreerde zender.)
- De ingangsbron wordt automatisch ingesteld op de geregistreerde zender.
- Als er geen item is geregistreerd in de favorietenlijst, wordt "Empty" weergegeven.



- 1 Druk op [SETUP].
- 2 Druk herhaaldelijk op [▲], [▼] om het menu te selecteren en druk vervolgens op [OK].
- 3 Druk op [▲], [▼], [◀], [▶] om in te stellen en druk op [OK].

BASS/MID/TREBLE regelen "Tone Control"

U kunt de toon van dit toestel aanpassen. Elk toonbereik (BASS/MID/TREBLE) kan worden aangepast.

- Selecteer "On (adjustment)" om deze functie in te schakelen.
- Ieder niveau kan afgesteld worden tussen "- 10" en "+ 10".
- "TONE" wordt weergegeven na de instelling.

De geluidskwaliteit aanpassen volgens de plaats van de installatie "Space Tune"

U kunt de geluidskwaliteit aanpassen volgens de plaats van de installatie (in de buurt van de muur of een hoek van de kamer).

Free:

Geen objecten (muur enz.) rond dit toestel.

Wall:

Er bevindt zich een muur achter dit toestel.

Corner:

Dit toestel staat in de hoek van de kamer.

Opmerking

- Met de speciale app "Technics Audio Center" (gratis) op uw iOS-toestel kunt u de ruimte meten tussen uw iOS-toestel en dit toestel. Stel "Space Tune" in op "Measured" na de meting met het iOS-toestel.

Meer informatie vindt u in:

www.technics.com/support/

Afspelen met een meer natuurlijk klinkend geluid "RE-MASTER"

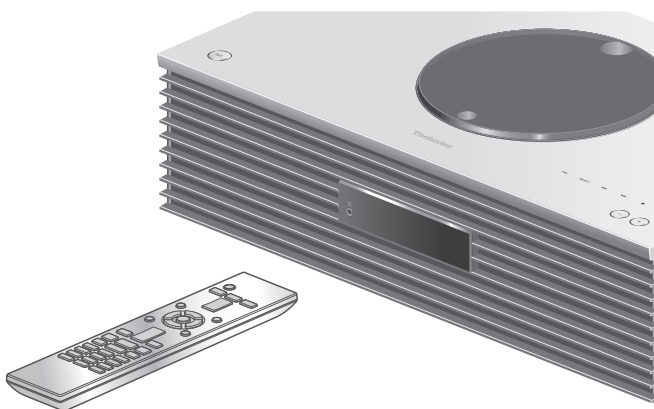
Het re-masteren vergroot de weergaveband en verwerft een hogere bitdiepte voor de weergave van een natuurlijk en expansief geluid dat dicht bij de originele muziekbron staat.

- De standaardfabrieksinstelling is "Off".
- Afhankelijk van de inhoud is het mogelijk dat het geluid niet gere-masterd is, zelfs als deze instelling "On" is.

Slaaptimer "SLEEP"

De slaaptimer kan het toestel in stand-bymodus zetten na een bepaalde tijd. (30 minutes/60 minutes/90 minutes/120 minutes/Off)

- "SLEEP" wordt weergegeven na de instelling.
- De slaaptimer krijgt altijd voorrang. Stel geen overlappende timers in.



- 1 Druk op [SETUP].
- 2 Druk herhaaldelijk op [▲], [▼] om het menu te selecteren en druk vervolgens op [OK].
- 3 Druk op [▲], [▼], [◀], [▶] om in te stellen en druk op [OK].

De klok instellen "CLOCK"

De tijd wordt 20 seconden lang weergegeven als "CLOCK" wordt geselecteerd. (Druk op [OK] om naar het scherm voor de instelling van de klok te gaan.) Druk op [▲], [▼] om de tijd in te stellen op het scherm voor de instelling van de klok/dag.

- De klok instellen met de cijfertoetsen (bijv.) 16:05
[1] > [6] > [0] > [5]
- Druk op [◀], [▶] om de dag of het type klok (AM/PM) in te stellen.

Opmerking

- De klok wordt gereset in geval van een stroomonderbreking of wanneer het netsnoer wordt uitgetrokken.
- Stel de klok regelmatig in om een nauwkeurige weergave te houden.
- Met de speciale (gratis) app "Technics Audio Center" op uw tablet/smartphone kunt u de tijdgegevens van dit toestel bijwerken. Meer informatie vindt u in:
www.technics.com/support/

Afspeeltimer

U kunt de timer zo instellen, dat dit toestel elke dag op een vooraf bepaalde tijd ingeschakeld wordt.

■ Voorbereiding

- Stel de klok in. (⇒ 92)
- Bereid de geselecteerde muziekbron voor (cd, radio, USB-apparaat enz.).
- Afstemmen op de zender/het kanaal (voor radio).

Opmerking

- Met de speciale (gratis) app “Technics Audio Center” op uw tablet/smartphone kunt u ook de timer instellen.

Meer informatie vindt u in:

www.technics.com/support/

De timer inschakelen

“Play Timer Setting”

- ① Stel het gewenste volume in.
- ② Druk op [▲], [▼] om “On” te selecteren en druk vervolgens op [OK] om het volume op te slaan.
 - Het klokpictogram wordt weergegeven.
 - “Adjust CLOCK” verschijnt wanneer de klok niet ingesteld is.
 - “Adjust Play Timer” verschijnt wanneer de afspeeltimer niet ingesteld is.
- ③ Zet het toestel in stand-by.
 - De timer wordt ingeschakeld nadat dit toestel in stand-by is gezet.
 - Op het opgegeven tijdstip begint de muziekbron met afspelen tegen een laag volume. Het volume neemt gradueel toe tot het ingestelde niveau.
 - Selecteer “Off” in stap 2 (hierboven) om de timer uit te schakelen.

Opmerking

- Dit toestel kan ook na de instelling van de timer op de normale wijze worden gebruikt, maar:
 - Zet het toestel in stand-by voordat de timer start.
 - Zelfs als de audiobron of het volume gewijzigd zijn, gebruikt de timer de audiobron en het volume die ingesteld werden toen de timer ingeschakeld werd.
- U kunt de functie voor herhaald afspelen instellen voor “CD” of “USB”. De favoriete zender geregistreerd in [FAV] kan ook worden afgespeeld.
- Om het volume aan te passen als de timer is ingeschakeld, zet u “Play Timer Setting” van “Off” naar “On” na het selecteren van het volume.

- Na het starten van de timer wordt dit toestel automatisch uitgeschakeld op de eindtijd, ook bij normaal gebruik van het toestel.

De timer instellen

“Play Timer Adj.”

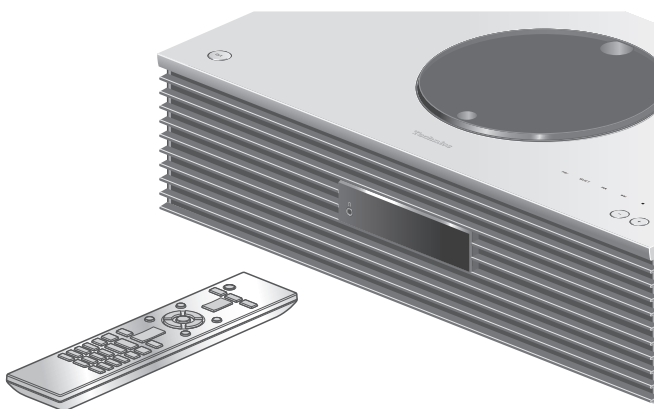
De huidige instellingen worden weergegeven bij selectie van “Play Timer Adj.” en een druk op [OK]. Druk nogmaals op [OK] om naar het scherm voor de timerinstellingen te gaan. Het scherm gaat dan knipperen.

- ① Druk op [▲], [▼] of cijfertoetsen om de starttijd te selecteren en druk vervolgens op [OK].
 - ② Druk op [▲], [▼] of cijfertoetsen om de eindtijd te selecteren en druk vervolgens op [OK].
 - ③ Druk op [▲], [▼] om de muziekbron, het volume, de dag van de week te selecteren en druk vervolgens op [OK].
- De herhaalde instelling is als volgt.
“Everyday”: Elke dag op hetzelfde tijdstip
“Once”: Eén keer
“SAT, SUN”: Elke zaterdag en zondag
“MON to FRI”: Elke maandag tot vrijdag

■ De timerinstellingen weergeven

Na het instellen kunt u de ingestelde tijd, muziekbron enz. bevestigen door “Play Timer Adj.” te selecteren en op [OK] te drukken.

- U kunt ze ook bevestigen in de stand-bystand door te drukken op [INFO].



- 1 Druk op [SETUP].
- 2 Druk herhaaldelijk op [▲], [▼] om het menu te selecteren en druk vervolgens op [OK].
- 3 Druk op [▲], [▼], [◀], [▶] om in te stellen en druk op [OK].

De functie Automatisch uitschakelen "Auto Off"

Als de instelling op "On" staat, zal het toestel automatisch overschakelen op de stand-bystand om energie te besparen als er ca. 20 minuten geen handelingen zijn verricht, zoals het indrukken van knoppen enz.

- Wanneer de ingangsbron "DAB/DAB+" of "FM" is, werkt deze functie niet.
- De standaardfabrieksinstelling is "On". Selecteer "Off" om deze functie uit te schakelen.

Opmerking

- De instelling wordt ook opgeslagen als het toestel uit- en weer ingeschakeld wordt.
- "Auto Off" wordt gedurende 3 minuten weergegeven voordat dit toestel uitgeschakeld wordt.

De functie Automatisch dimmen "Auto DIMMER"

Als de instelling op "On" staat, zal dit toestel de helderheid van het scherm, de stroomindicator etc. tijdelijk aanpassen als er ca. 20 minuten geen handelingen zijn verricht, zoals het indrukken van knoppen enz.

- De standaardfabrieksinstelling is "On".

Verlichting van het deksel "ILLUMINATION"

Het deksel wordt verlicht wanneer het toestel wordt ingeschakeld. (Het licht van het deksel wordt uitgeschakeld wanneer het deksel wordt geopend.)

- De standaardfabrieksinstelling is "Mode2".
Selecteer "Off" om deze functie uit te schakelen.

Mode1:

Het deksel wordt altijd verlicht.

Mode2:

Het deksel wordt alleen verlicht wanneer een afspeelbare cd is geplaatst en de invoerbron "CD" is.

Geluidsinstelling voor bediening "Beep"

U kunt het piepgeluid aan/uit zetten voor de bediening van de aanraakschakelaars.

- De standaardfabrieksinstelling is "On". Selecteer "Off" om deze functie uit te schakelen.

Klokweergave in stand-bymodus "Standby Display"

U kunt de klokweergave in de stand-bymodus instellen.

On (CLOCK):

Hiermee wordt de klok in de stand-bymodus weergegeven.

- De klokindicator beweegt per tijdseenheid.
- Als het scherm wordt uitgeschakeld door op [DIMMER] te drukken, wordt de klok niet weergegeven. (De klok wordt gedurende een aantal seconden weergegeven wanneer op [INFO] wordt gedrukt.)

Off:

Geen weergave (de klok wordt gedurende een aantal seconden weergegeven wanneer op [INFO] wordt gedrukt.)

- De standaardfabrieksinstelling is "Off".

Netwerk stand-by "Standby Mode"

Wanneer deze functie op "On" is ingesteld, wordt dit toestel in de volgende gevallen automatisch ingeschakeld.

- Wanneer een Bluetooth®-verbinding van dit toestel naar een gekoppeld Bluetooth®-apparaat wordt gelegd.
- Wanneer op dit toestel muziek wordt afgespeeld van een apparaat dat met het netwerk verbonden is.
- De standaardfabrieksinstelling is "On". Selecteer "Off" om deze functie uit te schakelen.

Netwerkinstellingen "Network"

Wifi-instelling "Wi-Fi Menu"

De draadloze LAN-functie kan in of uit worden geschakeld.

- De standaardfabrieksinstelling is "On".

Het netwerkpictogram weergeven "Network Indicator"

Stel dit in op "Off" om het netwerkpictogram (Bedraad LAN/Draadloos LAN) uit te schakelen op het scherm.

- De standaardfabrieksinstelling is "On".

Wifi-siginaalsterkte "Signal Level"

Om de wifi-siginaalsterkte te controleren waar dit systeem zich bevindt.

- De siginaalsterkte wordt weergegeven als 3 (max) - 2 - 1. Als "2" of "1" verschijnt op de indicator, moet u de positie of de hoek van uw draadloze router of dit systeem wijzigen en nagaan of de verbinding dan beter is.
- Als "0" wordt weergegeven, dan kan dit systeem geen verbinding tot stand brengen met de draadloze router.

De tekencodering wijzigen "E Asian Character"

U kunt de karaktercodering van de namen van nummers, artiesten en andere informatie veranderen als deze niet weergegeven worden zoals dat zou moeten.

Type 1(日本):

Er wordt prioriteit gegeven aan Japans.
(fabrieksinstelling)

Type 2(简体字):

Er wordt prioriteit gegeven aan (vereenvoudigd) Chinees.

Instelling van de aanraakschakelaars "Touch Switch"

Activeer/deactiveer de bediening met aanraakschakelaars.

- De standaardfabrieksinstelling is "On".

De klokindicatie wijzigen "CLOCK Indication"

U kunt de klokindicatie wijzigen.

24-hour:

Klok in 24-uur-weergave

12-hour:

Klok in 12-uur-weergave

- De standaardfabrieksinstelling is "24-hour".

De naam van het model controleren "Model No."

De naam van het model wordt weergegeven.

De firmwareversie controleren "F/W Version"

De versie van de geïnstalleerde firmware wordt weergegeven.

Firmware-updates

“F/W Update”

Af en toe zal Panasonic bijgewerkte firmware uitgeven voor dit apparaat die een toevoeging of een verbetering kan vormen op de manier een eigenschap werkt. Deze bijwerkingen zijn gratis beschikbaar.

- Meer informatie over updates vindt u op de volgende website.
www.technics.com/support/firmware/

**Downloaden duurt ongeveer 15 minuten.
Koppel het netsnoer niet los of zet dit toestel niet in stand-by tijdens het bijwerken.
Verwijder het USB-flashgeheugen niet tijdens het updaten.**

- Tijdens het bijwerken wordt de voortgang weergegeven als “Updating □ %”. (“□” staat voor een nummer.)

Opmerking

- Als gevolg van maatregelen om veiligheidsproblemen op te lossen, enz., zijn er momenten waarop de werking (timers, enz.) op dit systeem geforceerd wordt stopgezet en de firmware wordt bijgewerkt. Als u niet wilt dat de firmware geforceerd wordt bijgewerkt, koppel dan de LAN-kabel los of verbreek de verbinding met het draadloze netwerk.
- Tijdens het bijwerken kunnen er geen andere bewerkingen worden uitgevoerd.
- Als er geen updates beschikbaar zijn, wordt “Firmware is Up To Date” weergegeven. (U hoeft geen updates uit te voeren.)
- Als de firmware wordt bijgewerkt, is het mogelijk dat de instellingen van dit toestel gereset worden.

Bijwerken via het internet

■ Voorbereiding

- Verbind dit toestel met het netwerk. (⇒ 27)
 - Zorg ervoor dat het netwerk verbinding met het internet maakt.

1 Druk op [SETUP].

2 Druk herhaaldelijk op [▲], [▼] om “F/W Update” te selecteren en druk vervolgens op [OK].

3 Druk op [▲], [▼] om “Internet” te selecteren en druk vervolgens op [OK].

- 4 Druk op [▲], [▼] om "Yes" te selecteren en druk vervolgens op [OK].**
 - Tijdens het bijwerken wordt de voortgang weergegeven als "Updating □ %". ("□" staat voor een nummer.)
 - Wanneer het bijwerken is voltooid, wordt "Success" weergegeven.
- 5 Druk op [⏻] om dit toestel uit en in te schakelen.**

Bijwerken via het USB-flashgeheugen

■ Voorbereiding

- Download de nieuwste firmware op het USB-flashgeheugen. Meer informatie vindt u op de volgende website.
www.technics.com/support/firmware/


- 1 Verbind het USB-flashgeheugen met nieuwe firmware.**
- 2 Druk op [SETUP].**
- 3 Druk herhaaldelijk op [▲], [▼] om "F/W Update" te selecteren en druk vervolgens op [OK].**
- 4 Druk op [▲], [▼] om "USB" te selecteren en druk vervolgens op [OK].**
- 5 Druk op [▲], [▼] om "Yes" te selecteren en druk vervolgens op [OK].**
 - Tijdens het bijwerken wordt de voortgang weergegeven als "Updating □ %". ("□" staat voor een nummer.)
 - Wanneer het bijwerken is voltooid, wordt "Success" weergegeven.
- 6 Druk op [⏻] om dit toestel uit en in te schakelen.**

Opmerking

- Downloaden kan langer duren afhankelijk van het USB-flashgeheugen.

Overige

Problemen oplossen	102
Dit toestel wordt warm	102
Heeft u de meest recente firmware geïnstalleerd?	102
Alle instellingen opnieuw op de fabrieksinstellingen zetten.....	103
Algemeen	103
Disc	105
Radio	105
USB.....	106
Bluetooth®	106
Netwerk.....	107
Muziekstreamingservice.....	109
Afstandsbediening	110
Aanraakschakelaars	110
Berichten	110
Af speelbare media.....	114
Opmerkingen over cd's	114
USB.....	115
Over Bluetooth®	116
Licenties.....	117
Specificaties.....	119

 Inhoudsopgave ... 04

Problemen oplossen

Voer eerst de onderstaande controles uit voordat u het apparaat laat repareren. Als u twijfelt aan het resultaat van enkele controles, of als de oplossingen die door de volgende gids worden voorgesteld het probleem niet verhelpen, neem dan contact op met uw verkoper voor advies.

Dit toestel wordt warm

Dit toestel wordt warm wanneer het in gebruik is.

- Wees voorzichtig als u de onderkant van dit toestel aanraakt, omdat de onderkant van dit toestel heet kan worden. Voor installatie of verzorging van het toestel moet het netsnoer worden losgekoppeld. Wacht minstens 3 minuten.

Heeft u de meest recente firmware geïnstalleerd?

Panasonic is constant bezig met het verbeteren van de firmware van het toestel om ervoor te zorgen dat onze klanten kunnen genieten van de laatste technologie. (⇒ 99)

Alle instellingen opnieuw op de fabrieksinstellingen zetten

Verricht een reset van het geheugen als de volgende situaties optreden:

- Er is geen reactie als op de knoppen gedrukt wordt.
- U wilt de geheugeninhouden wissen en resetten.

1 Druk op [SETUP].

2 Druk herhaaldelijk op [▲], [▼] om "Initialization" te selecteren en druk vervolgens op [OK].

3 Druk op [▲], [▼] om "Yes" te selecteren en druk vervolgens op [OK].

- Een bevestigingsscherm verschijnt. Selecteer "Yes" in de volgende stappen om alle instellingen terug op hun standaardwaarde in te stellen.

4 Druk op [▲], [▼] om "Yes" te selecteren en druk vervolgens opnieuw op [OK].

Opmerking

- Als u niet in het instellingenmenu kunt komen, koppelt u het netsnoer los en sluit u het weer aan terwijl u [⏻/I] ingedrukt houdt. Doe dit na ongeveer 3 minuten of later. Alle instellingen worden dan gereset naar de fabrieksinstellingen. ("Initialized" wordt weergegeven.)

Algemeen

Het toestel werkt niet.

De bedieningen zijn niet goed uitgevoerd.

- Een van de beveiligingsapparaten, etc. van het toestel is mogelijk geactiveerd.
 - ① Druk op [⏻/I] om het toestel op stand-by te zetten.
 - Als het toestel niet in stand-by gaat, druk dan gedurende minstens 5 seconden op [⏻/I] op het toestel. Het toestel wordt in stand-by gedwongen.
Anders koppelt u het netsnoer los, wacht u minstens 3 minuten en sluit u het terug aan.
 - ② Druk op [⏻/I] op het toestel om het in te schakelen. (Het kan even duren voordat dit toestel is ingeschakeld.)
 - Als het toestel nog steeds niet werkt, neem dan contact op met de dealer.
- De afstandsbediening werkt mogelijk niet correct. (⇒ 110)
- Het is mogelijk dat de bediening via aanraakschakelaars uitgeschakeld is. Controleer de instelling. (⇒ 98)

Het is mogelijk dat tijdens de weergave een "zoemgeluid" te horen is.

- Er bevindt zich een netsnoer van een ander apparaat of fluorescerend licht vlakbij de kabels. Schakel andere apparatuur uit of houd ze uit de buurt van de kabels van dit toestel.
- Een sterk magnetisch veld vlak bij een tv of vlak bij andere apparatuur kan een nadelige invloed hebben op de audiokwaliteit. Houd dit toestel verwijderd van een dergelijke plaats.
- De luidsprekers kunnen geluid laten horen als een apparaat vlakbij krachtige radiogolven uitzendt, zoals wanneer met een mobiele telefoon gebeld wordt.

Geen geluid.

- Controleer het volume van dit toestel en het aangesloten toestel.
- Controleer of de kabels bij de in- en uitvoeraansluitingen correct zitten. Als dat niet het geval is, zet dit toestel dan in stand-by-modus en sluit de kabels opnieuw aan.
- Controleer of de correcte ingangsbron geselecteerd is.
- Steek de stekker van de aan te sluiten kabels volledig naar binnen.
- Het afspelen van multi-kanaalinhoud wordt niet ondersteund.
- De aansluiting voor digitale audio-invoer van dit toestel kan alleen lineaire PCM-signalen detecteren. Meer informatie vindt u in de gebruiksaanwijzing van het apparaat.

Het afspelen start niet.

- Afhankelijk van uw omgeving of de verbonden apparaten kan dit enige tijd duren.
- Controleer of de bestandsformaat wordt ondersteund. Raadpleeg "Bestandsformaat" voor meer informatie over ondersteunde formaten. (⇒ 123)

Het toestel gaat automatisch in stand-by.

- Is de auto off-functie ingeschakeld? (⇒ 95)
- Dit toestel is voorzien van een beveiligingscircuit om schade door hitte-accumulatie te voorkomen. Wanneer u dit toestel gedurende lange tijd op hoog volume laat afspelen, kan het automatisch uitschakelen. Wacht tot dit toestel afkoelt voordat u het opnieuw inschakelt. (Ongeveer 3 minuten)

De instellingen worden gereset naar de fabrieksinstellingen.

- Als u de firmware bijwerkt, kan dit de instellingen resetten.

Disc

Onjuiste weergave of het afspelen start niet.

- Zorg ervoor dat de disc compatibel is met dit toestel. (⇒ 114)
- Er zit vocht op de lens. Wacht een uur en probeer opnieuw.
- De niet-gefinaliseerde cd-R en cd-RW kan niet afgespeeld worden.
- WMA/MP3 worden niet ondersteund. Raadpleeg "Opmerkingen over cd's" (⇒ 114) voor informatie over de discs die dit toestel kan afspelen.

Het kost tijd voordat het afspelen van start gaat.

- Het kan enige tijd duren voordat de cd laadt als deze veel nummers bevat.

Radio

De DAB+-ontvangst is slecht.

- Houd de antenne uit de buurt van computers, televisies, andere kabels en snoeren.
- Gebruik een buitenantenne (⇒ 25).

U hoort ruis of de ontvangst is lawaaierig wanneer u naar een radio-uitzending luistert.

- Controleer of de antenne nog goed aangesloten is. (⇒ 25)
- Regel de positie van de antenne.
- Zorg voor een zekere afstand tussen de antenne en de stroomkabel.
- Gebruik een buitenantenne als er zich gebouwen of bergen in de buurt bevinden. (⇒ 25)
- Schakel de tv of andere geluidsspelers uit of verwijder ze uit de buurt van dit toestel.
- Houd dit toestel uit de buurt van mobiele telefoons als er interferentie is.

USB

De USB-drive of diens Inhoud kan niet gelezen worden.

- Het formaat van de USB-drive of van de inhoud ervan is niet compatibel met het apparaat. (⇒ 115)

Geen reactie als op [▶/III] gedrukt wordt.

- Koppel het USB-apparaat los en sluit het opnieuw aan. Zet anders het toestel in stand-by en schakel het opnieuw in.

Langzame werking van de USB-flash drive.

- Een groot bestandsformaat of een USB-flash drive met een groot geheugen vereisen een langere leestijd.
- Het kan even duren als er veel bestanden of mappen op staan.

De informatie kan niet correct worden weergegeven.

- De naam van tracks enz. worden misschien niet goed weergegeven.

Bluetooth®

Het koppelen kan niet voltooid worden.

- Controleer de status van het Bluetooth®-apparaat.

Het apparaat kan niet aangesloten worden.

- Het toestel kon niet gekoppeld worden of de registratie is vervangen. Probeer het toestel opnieuw te koppelen. (⇒ 49)
- Het kan zijn dat dit toestel op een ander apparaat aangesloten is. Sluit het andere apparaat af en probeer het apparaat opnieuw te koppelen.

Het apparaat is aangesloten, maar er komt geen audio uit dit toestel.

- Bij enkele ingebouwde Bluetooth®-apparaten dient u de audio-uitvoer manueel op "SC-C65" te zetten. Meer informatie vindt u in de gebruiksaanwijzing van het apparaat.

Het geluid wordt onderbroken.

- Het toestel bevindt zich buiten het communicatiebereik van 10 m. Breng het Bluetooth®-apparaat dichterbij dit systeem.
- Verwijder eventuele obstakels tussen dit systeem en het apparaat.
- Andere apparaten die gebruikmaken van de 2,4 GHz-frequentieband (draadloze router, microgolfovens, draadloze telefoons, enz.) veroorzaken interferentie. Breng het Bluetooth®-apparaat dichterbij dit systeem en verwijder het van de andere apparaten.
- Selecteer "Mode1" voor een stabiele communicatie. (⇒ 50)

Het lukt niet een verbinding met het netwerk te maken.

- Bevestig de netwerkverbinding en instellingen. (⇒ 27)
- Als het netwerk onzichtbaar is gemaakt, maak het netwerk dan zichtbaar wanneer u het netwerk instelt voor dit toestel of wanneer u een bedrade LAN-verbinding tot stand brengt.
- De wifi-beveiliging van dit systeem ondersteunt WPA2™. Uw draadloze router moet daarom compatibel zijn met WPA2™. Meer informatie over de beveiliging die door uw router wordt ondersteund en over hoe u de instellingen kunt wijzigen, vindt u in de gebruiksaanwijzing. U kunt ook contact opnemen met uw internetserviceprovider.
- Zorg ervoor dat de multicast-functie op de draadloze router vrijgegeven is.
- De draadloze LAN-omgeving of radio-interferentie in uw omgeving kan een probleem met de verbinding veroorzaken. Probeer in dit geval een andere verbindingsmethode. Als het probleem aanhoudt, gebruik dan een bedrade LAN-verbinding. (⇒ 29)
- Om de LAN-kabel aan te sluiten of los te koppelen moet het netsnoer losgekoppeld zijn.

Kan dit systeem niet als uitvoerluidsprekers selecteren.

- Zorg ervoor dat de apparaten met hetzelfde netwerk als dit toestel zijn verbonden.
- Verbind de apparaten opnieuw met het netwerk.
- Schakel de draadloze router uit en opnieuw in.
- Zet dit toestel in stand-by en vervolgens aan, en selecteer dit systeem opnieuw als uitvoerluidsprekers.

Het afspelen start niet.

Het geluid wordt onderbroken.

- Als u op de draadloze router gebruikmaakt van de 2,4 GHz-band, kan het gelijktijdige gebruik met andere apparaten op 2,4 GHz, zoals magnetrons, draadloze telefoon enz., leiden tot onderbrekingen in de verbinding. Plaats dit toestel en deze apparaten verder van elkaar.
 - Als uw draadloze router de 5 GHz-band ondersteunt, gebruik dan de 5 GHz-band.
- Plaats dit systeem niet in een metalen kast. Die kan het wifi-signaal blokkeren.
- Als het afspelen stopt, controleer dan de afspeelstatus op het apparaat.
- Plaats dit systeem dichterbij de draadloze router.
- Controleer de sterkte van het wifisignaal met "Signal Level" en pas de locatie van dit toestel en de draadloze router aan. (⇒ 97)
- Als diverse draadloze apparaten gelijktijdig gebruikmaken van hetzelfde draadloze netwerk als dit toestel, probeer de andere apparaten dan uit te schakelen of reduceer het gebruik dat ze van het draadloze netwerk maken.
- Verbind de apparaten opnieuw met het netwerk.
- Schakel de draadloze router uit en opnieuw in.
- Bij enkele versies van iOS en iTunes kan het onmogelijk zijn om de AirPlay-weergave opnieuw te starten wanneer aan de keuzeschakelaar wordt gedraaid (vb. "CD") of als het toestel in stand-bymodus staat tijdens de AirPlay-weergave. Selecteer in dit geval een ander apparaat via het AirPlay-pictogram van de Music app of iTunes en selecteer dan dit systeem opnieuw als de uitvoerluidsprekers. (⇒ 65)
- Als de bovenstaande oplossingen het probleem niet oplossen, gebruik dan een bedrade LAN-verbinding voor alle aangesloten apparaten met een LAN-aansluiting (dit toestel, Network Attached Storage, mediaserver, enz.). (⇒ 29)

De mediaserver en zijn inhoud worden niet weergegeven.

- De verbonden mediaserver en zijn inhoud worden mogelijk niet correct weergegeven naargelang de conditie ervan (bv. niet lang na het toevoegen van inhoud op de server, enz.). Probeer later opnieuw. Meer informatie vindt u in de gebruiksaanwijzing van de mediaserver.

Kan geen muziekbestanden vinden die op de pc opgeslagen zijn.

- Als u muziekbestanden via een netwerk afspeelt, worden de bestanden die niet op de server van dat netwerk geregistreerd zijn niet weergegeven. Raadpleeg voor details de gebruiksaanwijzing van uw server.

De informatie kan niet correct worden weergegeven.

- De naam van tracks enz. wordt misschien niet goed weergegeven.

Muziekstreamingservice

Het afspelen start niet.

Het geluid wordt onderbroken.

- De zender die niet uitzendt, kan niet worden afgespeeld. (Deze wordt overgeslagen of er wordt teruggekeerd naar de lijst.)
- Internet Radio wordt mogelijk niet goed afgespeeld, afhankelijk van de toestand van het netwerk.
- Afhankelijk van de omgeving van de internetaansluiting, kan het geluid onderbroken worden of kan het even duren voor er afgespeeld wordt.
- Internet Radio is een audio-uitzendingsservice die wordt uitgezonden via internet. Afhankelijk van de uitzender of de toestand van de overdracht, kan de kwaliteit van het geluid verschillen.
- Afhankelijk van het land of gebied is er mogelijk geen service beschikbaar.
- De service via Network Service wordt aangeboden door de respectieve serviceverleners, en de serviceverlening kan zonder voorafgaande kennisgeving, tijdelijk of permanent, worden gestopt.

De informatie kan niet correct worden weergegeven.

- Zendernamen, landen, regio's, genres, namen van nummers, namen van albums, etc. die worden beheerd door de serviceprovider, worden misschien niet correct weergegeven, afhankelijk van de zenderinformatie.

Kan de zenders, muziek of afspeellijsten die zijn geregistreerd in de favorietenfunctie niet oproepen (FAV).

- Het is mogelijk dat de zenders, muziek of afspeellijsten verwijderd of gewijzigd zijn door de serviceprovider. Registreer de zender of afspeellijst opnieuw.

Er wordt andere inhoud dan de geregistreerde inhoud afgespeeld of de inhoud wordt mogelijk niet normaal afgespeeld bij het oproepen van de favorietenfunctie (FAV).

- Wanneer het inhoud toevoegt aan de afspeellijst of inhoud oproept in de favorietenfunctie (FAV), is het mogelijk dat andere inhoud in de afspeellijst wordt afgespeeld door de serviceprovider.
- Wanneer het inhoud toevoegt aan of inhoud oproept in de favorietenfunctie (FAV), is het mogelijk dat de titel niet normaal wordt weergegeven en dat de inhoud niet normaal wordt afgespeeld door de serviceprovider.

Afstandsbediening

De afstandsbediening werkt niet correct.

- De batterijen zijn leeg of niet correct geplaatst. (⇒ 22)
- Plaats geen objecten voor de signaalsensor, om interferentie te voorkomen. (⇒ 16)
- Indien de afstandsbedieningmodus van de afstandsbediening verschilt van die van het toestel, moet u de afstandsbediening op dezelfde afstandsbedieningmodus instellen als dit toestel. (⇒ 22)

Aanraakschakelaars

De aanraakschakelaars werken niet. De aanraakschakelaars worden onjuist bediend.

- Het is mogelijk dat de bediening via aanraakschakelaars uitgeschakeld is. Controleer de instelling. (⇒ 98)
- Als dit toestel een abnormaliteit detecteert bij de aanraakschakelaars, bijvoorbeeld als er dingen op worden gezet of als er te veel kracht wordt uitgeoefend op de aanraakschakelaar, is het mogelijk dat de schakelaars tijdelijk niet werken.
 - ① Wacht minimaal 5 seconden en druk vervolgens de aanraakschakelaar weer in.
 - ② Als de aanraakschakelaar niet kan worden geactiveerd, schakelt u dit toestel uit en vervolgens weer in.

Berichten

Adjust CLOCK

- Stel de klok in voordat u de timer instelt. (⇒ 92)

Adjust Play Timer

- Stel de start- en eindtijd van de timer in. (⇒ 94)

Auto Off

- Het toestel werd ongeveer 20 minuten lang niet gebruikt en wordt binnen de minuut uitgeschakeld. Druk op om het even welke knop om dit te annuleren.

Checking Device

- Het apparaat is het aangesloten USB-apparaat aan het controleren. Start de bediening nadat het scherm is verdwenen.

Connect to Network

- Sluit dit toestel op het netwerk aan en wacht dan tot de Firmware Update opstart via Internet. (⇒ 99)

Connect USB Device

- Download de nieuwste firmware op het USB-flashgeheugen en probeer het opnieuw. (⇒ 100)

Download Fail

- Het downloaden van de firmware is mislukt. Druk op ongeacht welke knop om te verlaten. Probeer het later opnieuw.
- De server wordt niet gevonden. Druk op ongeacht welke knop om te verlaten. Zorg ervoor dat het draadloze netwerk verbinding met het internet maakt.

Empty

- De geselecteerde map is leeg. Verplaats nummers naar de map en probeer de handeling opnieuw uit te voeren.
- De server wordt niet op het netwerk gevonden. Controleer of de server met hetzelfde netwerk als dit toestel verbonden is en probeer opnieuw verbinding met dit toestel te maken. (⇒ 27)
- Er is geen Internet Radio-zender geregistreerd in de favorietenlijst. Voeg een zender toe aan de lijst. (⇒ 63)
- Er is geen zender of afspeellijst geregistreerd in [FAV]. Voeg een item toe aan de lijst. (⇒ 89)

Error

- Er is een onjuiste handeling verricht. Lees de instructies en probeer het opnieuw.

Fail

- Netwerkverbinding is niet voltooid. Probeer de instelling opnieuw. (⇒ 27)

Firmware update is available

- De firmware (gratis) voor dit toestel is beschikbaar.
 - ① Druk op [OK].
 - ② Druk op [▲], [▼] om "Yes" te selecteren en druk vervolgens op [OK].
 - Tijdens het bijwerken wordt de voortgang weergegeven als "Updating □ %". ("□" staat voor een nummer.)
 - Koppel het netsnoer niet los of zet dit toestel niet in stand-by tijdens het bijwerken. (⇒ 99)
 - Wanneer het bijwerken is voltooid, wordt "Success" weergegeven.
 - ③ Druk op [⏻] om dit toestel uit en in te schakelen.
- Meer informatie over updates vindt u op de volgende website.
www.technics.com/support/firmware/

“F□□” (“□” staat voor een nummer.)

- Er heeft zich een abnormaliteit voorgedaan. (Als dit toestel een abnormaliteit detecteert, worden de beveiligingsschakelingen geactiveerd en is het mogelijk dat de stroom automatisch uitgeschakeld wordt.)
 - Staat dit toestel op een zeer warme plek?
 - Wacht enkele seconden en schakel het toestel vervolgens opnieuw in. (De beveiligingsschakelingen zullen gedeactiveerd worden).
- Als het probleem aanhoudt, schrijf dan het weergegeven nummer op, koppel het netsnoer af en raadpleeg uw verkoper.

Load Fail

- Kan de firmware niet vinden in het USB-flashgeheugen.
- Download de nieuwste firmware op het USB-flashgeheugen en probeer het opnieuw. (⇒ 100)

No Device

- Er is geen USB-geheugen aangesloten.
- Sluit het af te spelen USB-apparaat aan. (⇒ 52)
- Het aangesloten USB-apparaat wordt niet ondersteund.
- Het formaat van het bestand op het USB-apparaat wordt niet ondersteund.
 - Raadpleeg “Bestandsformaat” voor meer informatie over ondersteunde formaten. (⇒ 123)

No Disc

- Er is geen cd geplaatst.
- Plaats de weer te geven schijf (⇒ 38).

No Network Available

- Dit toestel heeft geen verbinding met het netwerk.
- Controleer de netwerkverbinding. (⇒ 27)

No Play

- De schijf kan niet worden weergegeven.
- Plaats de weer te geven schijf (⇒ 114).

Not Valid

- De functie die u geprobeerd heeft te gebruiken, is niet beschikbaar met de huidige instellingen. Kijk de stappen en de instellingen na.

Operate via App

- Bediening via het toestel of de afstandsbediening is niet beschikbaar.
- Gebruik het aangesloten apparaat of de toepassing voor de bediening.

PGM Full

- Het aantal geprogrammeerde tracks is meer dan 24.

Please Wait

- Dit wordt bijvoorbeeld weergegeven wanneer dit toestel in stand-by/aan wordt gezet. (Gedurende ongeveer 1 minuut en 30 seconden)

Reading

- Het apparaat is de cd-informatie aan het controleren. Start de bediening nadat het scherm is verdwenen.

“Remote □” (“□” staat voor een nummer.)

- De afstandsbediening en dit toestel gebruiken verschillende modi.
Verander de modus op de afstandsbediening.
(⇒ 22)

Searching

- Het toestel controleert de mediaserver op het netwerk.

This track is not available.

- Het is mogelijk dat sommige inhoud niet beschikbaar is op de muziekstreamingservice etc.

Touch Switch Off

- Het is mogelijk dat de bediening via aanraakschakelaars van dit toestel uitgeschakeld is. (⇒ 98)

Unlocked

- “OPT” is geselecteerd, maar geen enkel apparaat is verbonden. Kijk de verbinding met het apparaat na. (⇒ 56)
- De onderdelen voor de bemonsteringsfrequentie, enz. van de geluidssignalen werden niet correct ingevoerd.
 - Raadpleeg “Bestandsformaat” voor meer informatie over ondersteunde formaten. (⇒ 123)

USB Over Current

- Het USB-apparaat verbruikt te veel stroom. Koppel het USB-apparaat los en zet het toestel in stand-by en opnieuw aan. (⇒ 52)

Wi-Fi Setup

- Selecteer “Yes” en druk op [OK] om naar de netwerkinstelling te gaan. (⇒ 30)
 - Selecteer “No” en druk op [OK] om de netwerkinstelling te verlaten.

Afspeelbare media

Opmerkingen over cd's

■ **Compatibele cd**

- Een disc met het cd-logo. 
- Dit toestel kan discs afspelen die conform het cd-DA formaat zijn.
- Het toestel is misschien niet in staat bepaalde discs af te spelen, al naargelang de opnameomstandigheden.
- Finaliseer de disc vóór het afspelen op het apparaat waarmee hij opgenomen is.

■ **Cd's die niet mogen worden gebruikt**

- Cd's met onregelmatige vormen, zoals hartvormige cd's (het gebruik van dergelijke cd's kan defecten veroorzaken.)

■ **Cd's die niet gegarandeerd werken met dit toestel**

- Schijven met illegaal gekopieerde gegevens en cd's die niet voldoen aan de industriestandaarden
- DualDiscs (schijven waarop op beide zijden gegevens, zoals muziek en afbeeldingen, worden opgenomen)

■ **Schijfformaten die door dit toestel worden ondersteund**

In de handel verkrijgbare cd's (cd-DA)	Ondersteuning
CD-R/CD-RW(CD-DA)	Ondersteuning
CD-R/CD-RW(MP3)	Geen ondersteuning
CD-R/CD-RW(WMA)	Geen ondersteuning

■ **De lens van dit toestel**

Gebruik de lensreiniger (niet meegeleverd) om de lens van het toestel te reinigen.

■ **Schijven reinigen**

JA



NEE



Afvegen met een vochtige doek en dan droog wrijven met een droge doek.

■ **Voorzorgsmaatregelen bij het omgaan met schijven**

- Neem schijven bij de randen vast om krassen of vingerafdrukken op de schijf te vermijden.
- Gebruik geen schijfreinigingssprays, benzeen, thinner, vloeistoffen voor de preventie van statische elektriciteit of elk ander oplosmiddel.
- Bevestig geen labels of stickers aan schijven.

- Gebruik de volgende schijven niet:
 - Schijven met blootliggende kleefstof van verwijderde stickers of labels (gehuurde schijven enz.).
 - Schijven die sterk vervormd of gebarsten zijn.
 - Onregelmatig gevormde schijven, zoals hartvormen.

USB

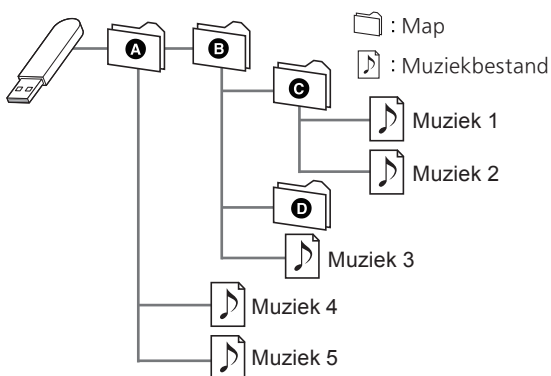
- Dit toestel garandeert niet dat alle USB-apparaten kunnen worden aangesloten.
- FAT16-, FAT32- en NTFS-bestandssystemen worden ondersteund.
- Dit toestel ondersteunt USB 2.0 high speed.
- Sluit een USB-apparaat aan met een dikte van 8 mm of minder.
- Het kan zijn dat USB-apparatuur niet door dit toestel herkend wordt als deze apparatuur aangesloten is met gebruik van:
 - een USB-hub
 - een USB-verlengsnoer
- Het is niet mogelijk USB-kaartlezers/-schrijvers te gebruiken.
- Dit toestel kan geen muziek op een USB-apparaat opnemen.
- Mogelijk worden niet alle bestanden op het USB-apparaat gelezen als bepaalde bestanden niet worden ondersteund.
- Raadpleeg "Bestandsformaat" (⇒ 123) voor meer informatie over de ondersteunde formaat

■ Map- en bestandsstructuur

Het toestel speelt alleen de muziekbestanden af in de geselecteerde map. Selecteer de map met de nummers die u wilt afspelen.

- Er wordt niets afgespeeld als u een map selecteert zonder muziekbestanden, zoals de map **D** in het schema hieronder. ("Empty" wordt weergegeven.)

Voorbeeld:



Over Bluetooth®

Panasonic stelt zich niet aansprakelijk voor gegevens en/of informatie die gecompromitteerd worden tijdens een draadloze uitzending.

Gebruikte frequentieband

- Dit systeem gebruikt de 2,4 GHz-frequentieband.

Certificatie van dit apparaat

- Dit systeem is in overeenstemming met de frequentiebepalingen en heeft een certificaat ontvangen dat op de frequentiewetten gebaseerd is. Toestemming voor een draadloze werking is dus niet noodzakelijk.
- De volgende handelingen zijn in sommige landen wettelijk strafbaar:
 - Demonteren of wijzigen van het systeem.
 - Verwijderen van de specificatie-aanduidingen.

Gebruiksbeperkingen

- Draadloze verzending en/of het gebruik met alle met Bluetooth® uitgeruste apparaten wordt niet gegarandeerd.
- Alle apparaten moeten in overeenstemming zijn met de normen die bepaald zijn door Bluetooth SIG, Inc.
- Afhankelijk van de specificaties en de instellingen van een apparaat kan het gebeuren dat het apparaat er niet in slaagt de verbinding tot stand te brengen of kunnen bepaalde bedieningen anders zijn.
- Dit systeem ondersteunt de veiligheidskenmerken van Bluetooth®. Het kan echter zijn dat deze beveiliging niet voldoende is, afhankelijk van de werkomgeving en/of de instellingen. Wees voorzichtig bij het draadloos versturen van gegevens naar dit systeem.
- Dit systeem kan geen gegevens sturen naar een Bluetooth®-apparaat.

Gebruiksgebied

- Gebruik dit toestel op een maximumbereik van 10 m. Het bereik kan afnemen, afhankelijk van de omgeving, obstakels of interferentie.

Interferentie afkomstig van andere apparatuur

- Dit systeem werkt mogelijk niet goed en problemen als ruis en het verspringen van het geluid kunnen voorkomen wegens radiogolfinterferentie, als dit systeem zich te dicht bij andere Bluetooth®-apparaten of apparaten die gebruikmaken van de 2,4 GHz-band bevindt.
- Het kan zijn dat dit systeem niet naar behoren werkt als er te sterke radiogolven van een zendstation enz., in de nabijheid zijn.

Bedoeld gebruik

- Dit systeem is alleen bedoeld voor normaal, algemeen gebruik.
- Gebruik dit systeem niet in de nabijheid van apparatuur of in een omgeving die gevoelig is voor de interferentie van radiofrequentie (bijvoorbeeld op vliegvelden, in ziekenhuizen, laboratoria enz.).

Licenties



Het logo Wi-Fi CERTIFIED™ is een keurmerk van Wi-Fi Alliance®.



De Works with Apple-badge betekent dat een accessoire speciaal is ontworpen om te werken met de technologie die is geïdentificeerd in de badge en dat de ontwikkelaar heeft verklaard dat het voldoet aan de prestatienormen van Apple.

Apple en AirPlay zijn handelsmerken van Apple Inc., die in de VS en andere landen gedeponeerd zijn.

Dit product is compatibel met AirPlay 2. iOS 11.4 of hoger is vereist.



Google, Google Home and Google Cast zijn handelsmerken van Google LLC.

Windows is een handelsmerk of een geregistreerd handelsmerk van Microsoft Corporation in de Verenigde Staten en andere landen.

Windows Media en het Windows-logo zijn handelsmerken of gedeponeerde handelsmerken van Microsoft Corporation in de Verenigde Staten en/of andere landen. Dit product wordt beschermd door bepaalde intellectuele-eigendomsrechten van Microsoft Corporation en van derden. Het gebruik of de verspreiding van dergelijke technologie buiten dit product is verboden zonder een licentie van Microsoft of erkende dochteronderneming van Microsoft, en van derden.

Mac en OS X zijn handelsmerken van Apple Inc., die in de V.S. en andere landen gedeponeerd zijn.

Het Bluetooth® woordmerk en logo's zijn gedeponeerde handelsmerken die het bezit zijn van Bluetooth SIG, Inc. en ieder gebruik van dergelijke merken door Panasonic Holdings Corporation vindt plaats onder licentie. Andere handelsmerken en handelsnamen zijn die van de respectievelijke eigenaren.

“DSD” is een gedeponieerd handelsmerk.

FLAC Decoder

Copyright (C) 2000, 2001, 2002, 2003, 2004, 2005, 2006, 2007, 2008, 2009 Josh Coalson

Redistribution and use in source and binary forms, with or without modification, are permitted provided that the following conditions are met:

- Redistributions of source code must retain the above copyright notice, this list of conditions and the following disclaimer.
- Redistributions in binary form must reproduce the above copyright notice, this list of conditions and the following disclaimer in the documentation and/or other materials provided with the distribution.
- Neither the name of the Xiph.org Foundation nor the names of its contributors may be used to endorse or promote products derived from this software without specific prior written permission.

THIS SOFTWARE IS PROVIDED BY THE COPYRIGHT HOLDERS AND CONTRIBUTORS “AS IS” AND ANY EXPRESS OR IMPLIED WARRANTIES, INCLUDING, BUT NOT LIMITED TO, THE IMPLIED WARRANTIES OF MERCHANTABILITY AND FITNESS FOR A PARTICULAR PURPOSE ARE DISCLAIMED. IN NO EVENT SHALL THE FOUNDATION OR CONTRIBUTORS BE LIABLE FOR ANY DIRECT, INDIRECT, INCIDENTAL, SPECIAL, EXEMPLARY, OR CONSEQUENTIAL DAMAGES (INCLUDING, BUT NOT LIMITED TO, PROCUREMENT OF SUBSTITUTE GOODS OR SERVICES; LOSS OF USE, DATA, OR PROFITS; OR BUSINESS INTERRUPTION) HOWEVER CAUSED AND ON ANY THEORY OF LIABILITY, WHETHER IN CONTRACT, STRICT LIABILITY, OR TORT (INCLUDING NEGLIGENCE OR OTHERWISE) ARISING IN ANY WAY OUT OF THE USE OF THIS SOFTWARE, EVEN IF ADVISED OF THE POSSIBILITY OF SUCH DAMAGE.

De Spotify-software is onderhevig aan licenties van derden die u hier kunt vinden: <https://www.spotify.com/connect/third-party-licenses>.

Specificaties

■ ALGEMEEN

Stroomtoevoer	AC 220 V tot 240 V, 50/60 Hz
Stroomverbruik	45 W
Stroomverbruik in stand-bymodus (Netwerk stand-by uit en geen klokweergave)	0,2 W
Stroomverbruik in stand-bymodus (Netwerk stand-by aan en geen klokweergave)	2,0 W* ¹
Afmetingen (B×H×D)	450 mm × 143 mm × 280 mm
Massa	Ca. 8,0 kg
Bedrijfstemperatuurbereik	0 °C tot 40 °C
Bedrijfsvochtigheidsbereik	35 % tot 80 % RH (geen condensatie)

*1: Bekabeld LAN of draadloos LAN

■ VERSTERKER

Uitgangsvermogen	Voorste luidspreker (L/R): 20 W + 20 W (1 kHz, T.H.D. 1,0 %, 6 Ω, 20 kHz LPF) Subwoofer: 40 W (70 Hz, T.H.D. 1,0 %, 4 Ω, 20 kHz LPF)
------------------	---

■ TUNERGEDEELTE

Frequentiemodulatie (FM)

Preselectiegeheugen	30 zenders
Frequentiebereik	87,50 MHz tot 108,00 MHz (in stappen van 50 kHz)
Antenne-aansluitingen	75 Ω (onbalans)

DAB

DAB-geheugens	20 kanalen
Frequentieband (golflengte)	Band III (All Band III): 5A tot 13F (174,928 MHz tot 239,200 MHz)
Gevoeligheid BER 4×10^{-4}	Minimumvereiste: -98 dBm
Aansluiting externe DAB-antenne	F-connector (75 Ω)

■ DISC

Afspeelbare Disc (8 cm of 12 cm)	Cd, cd-r, cd-rw
Optische lens	
Golflengte	790 nm (cd)
Laser-vermogen	KLASSE 1
Formaat	Cd-da

■ LUIDSPREKERGEDEELTE

Voorste luidspreker (L/R)

Type	2-wegs, met 2 luidsprekers (gesloten)
Woofer	8 cm \times 1/kan., kegelvormig
Tweeter	2 cm \times 1/kan., koepelvormig

Subwoofer

Type	1-wegs, met 1 luidspreker (basreflex)
Subwoofer	12 cm \times 1, kegelvormig

■ Bluetooth®-GEDEELTE

Gegevens van het Bluetooth®-systeem	Bluetooth® Ver.4.2
Draadloze apparatuurclassificatie	Klasse 2 (2,5 mW)
Ondersteunde profielen	A2DP, AVRCP
Ondersteunde codec	AAC, SBC
Frequentieband	2,4 GHz-band FH-SS
Bedieningsafstand	Ca. 10 meter gezichtsveld *2

*2: Verwachte communicatieafstand

Meetomgeving:

Temperatuur 25 °C/Hoogte 1,0 m

Er wordt gemeten in "Mode1" (nadruk op de connectiviteit)

■ AANSLUITINGEN

Hoofdtelefoonaansluiting	Stereo, ϕ 3,5 mm
USB	ACHTERAAN USB-aansluiting type A
Ondersteuning geheugencapaciteit	2 TB (max)
Maximum aantal mappen (albums)	800
Maximum aantal bestanden (liedjes)	8000
Bestandssysteem	FAT16, FAT32, NTFS
Stroom USB-poort	DC OUT 5 V 0,5 A (max)
Ethernet-interface	LAN (100BASE-TX/10BASE-T)
AUX-ingang	Stereo, aansluiting van ϕ 3,5 mm
Digitale invoer	Optische digitale invoer (optische aansluiting)
Ondersteunde formaat	LPCM

■ FORMAAT

USB-A

USB-standaard	USB 2.0 hoge snelheid USB-massaopslag klasse
---------------	---

■ WIFI-GEDEELTE

Standaard	IEEE802.11a / b / g / n / ac
Frequentieband	2,4 GHz-band 5 GHz-band
Beveiliging	WPA2™, Gemengde modus WPA2™/WPA™

- De WLAN-functie van dit product mag uitsluitend binnen gebouwen worden gebruikt.

■ Bestandsformaat

Dit toestel ondersteunt de volgende bestandsformaten.

- Dit toestel ondersteunt niet het afspelen van muziekbestanden met kopieerbeveiliging.
- Het afspelen van alle bestanden in formaten die door dit toestel ondersteund worden, wordt niet gegarandeerd.
- Het afspelen van een bestand in een formaat dat niet door dit toestel ondersteund wordt, kan een hakkend geluid of ruis veroorzaken. Controleer in die gevallen of dit toestel het bestandsformaat ondersteunt.
- Dit toestel ondersteunt niet het afspelen van VBR (Variable Bit Rate).
- Sommige verbonden apparaten (servers) kunnen in staat zijn bestanden in formaten te converteren die niet door dit toestel ondersteund worden en deze uitvoeren. Raadpleeg voor details de gebruiksaanwijzing van uw server.
- De bestandsinformatie (samplingfrequentie enz.) die door dit toestel getoond wordt en de afspeelsoftware kunnen van elkaar verschillen.
- Afhankelijk van de pc, de toepassing enz. is het mogelijk dat de content niet wordt afgespeeld, hoewel de bemonsteringsfrequentie wordt ondersteund. Controleer de pc, de toepassing enz. om de content goed af te spelen.

USB-A

Bestandsformaat	Extensie	Bemonsteringsfrequentie	Bitsnelheid/ Aantal kwantisatiebits
MP3	.mp3	32/44,1/ 48 kHz	16 tot 320 kbps
AAC	.m4a .aac	32/44,1/48/ 88,2/96 kHz	16 tot 320 kbps
WAV	.wav	32/44,1/48/ 88,2/96/ 176,4/192/ 352,8/384 kHz	16/24/32 bit
FLAC	.flac	32/44,1/48/ 88,2/96/ 176,4/192/ 352,8/384 kHz	16/24 bit
AIFF	.aiff	32/44,1/48/ 88,2/96/ 176,4/192/ 352,8/384 kHz	16/24/32 bit
ALAC	.m4a	32/44,1/48/ 88,2/96/ 176,4/192/ 352,8/384 kHz	16/24 bit
DSD	.dff .dsf	2,8/5,6/ 11,2 MHz	

LAN (DMR)*

Bestandsformaat	Extensie	Bemonsteringsfrequentie	Bitsnelheid/ Aantal kwantisatiebits
MP3	.mp3	32/44,1/ 48 kHz	16 tot 320 kbps
AAC	.m4a .aac	32/44,1/48/ 88,2/96 kHz	16 tot 320 kbps
WAV	.wav	32/44,1/48/ 88,2/96/ 176,4/192/ 352,8/384 kHz	16/24/32 bit
FLAC	.flac	32/44,1/48/ 88,2/96/ 176,4/192/ 352,8/384 kHz	16/24 bit
AIFF	.aiff	32/44,1/48/ 88,2/96/ 176,4/192/ 352,8/384 kHz	16/24/32 bit
ALAC	.m4a	32/44,1/48/ 88,2/96/ 176,4/192/ 352,8/384 kHz	16/24 bit
DSD	.dff .dsf	2,8/5,6/ 11,2 MHz	

*: Het al dan niet kunnen afspelen van ieder muziekbestand via uw netwerk wordt bepaald door de netwerkserver, zelfs als het formaat van het bestand hierboven vermeld wordt. Als u bijvoorbeeld Windows Media Player 11 gebruikt, kunnen niet alle muziekbestanden op de pc afgespeeld worden. U kunt alleen die afspelen die aan de bibliotheek van Windows Media Player 11 toegevoegd zijn.

Opmerking

- Specificaties kunnen zonder kennisgeving worden gewijzigd.
- Gewicht en afmetingen zijn bij benadering.

EU



**Headquarter Address:
Panasonic Corporation
1006 Oaza Kadoma, Kadoma City,
Osaka 571-8501, Japan**

**Authorized Representative in Europe:
Panasonic Marketing Europe GmbH
Panasonic Testing Centre
Winsbergring 15, 22525 Hamburg,
Germany**

Panasonic Corporation

Web Site: <https://www.panasonic.com>

© Panasonic Corporation 2022 - 2024



TQBM0793-2
M1221YY2094