

Technics®

OTTAVA™ *f*



Istruzioni per l'uso
Impianto stereo compatto
SC-C65

Music is borderless and timeless, touching people's hearts across cultures and generations.

Each day the discovery of a truly emotive experience from an unencountered sound awaits.

Let us take you on your journey to rediscover music.

Rediscover Music™

Technics

Delivering the Ultimate Emotive Musical Experience to All

At Technics we understand that the listening experience is not purely about technology but the magical and emotional relationship between people and music.

We want people to experience music as it was originally intended and enable them to feel the emotional impact that enthuses and delights them.

Through delivering this experience we want to support the development and enjoyment of the world's many musical cultures. This is our philosophy.

With a combination of our love of music and the vast high-end audio experience of the Technics team, we stand committed to building a brand that provides the ultimate emotive musical experience by music lovers, for music lovers.

Director
Michiko Ogawa

A handwritten signature in black ink, reading "Michiko Ogawa". The signature is fluid and cursive, with a long horizontal stroke extending from the end of the name.

Grazie per aver acquistato questo prodotto.
Leggere attentamente queste istruzioni prima di utilizzare il prodotto e conservare questo manuale per usi futuri.

- Descrizioni contenute in queste istruzioni per l'uso
 - I riferimenti alle pagine sono indicati con "⇒ ○○".
 - Le illustrazioni potrebbero non rappresentare l'unità in possesso.

Caratteristiche

Rimasterizzazione della qualità del suono

Sviluppo esclusivo di un nuovo woofer e di un tweeter. Con il supporto del subwoofer, queste tre tipologie di unità altoparlanti riproducono il suono in un'ampia gamma di frequenze.

Space Tune™

Space Tune restituisce il suono ottimizzato per l'ambiente di ascolto del cliente. Grazie alle tre tipologie di EQ preimpostati, il suono ottimale viene trasmesso molto velocemente mentre la calibrazione del dispositivo iOS consente di ottenere una regolazione ancora più precisa.

Accesso semplificato ad un'ampia gamma di sorgenti musicali compatibili

Sono ampiamente disponibili contenuti musicali quali sorgenti musicali ad alta risoluzione Hi-res, i più recenti servizi di streaming musicale, Bluetooth®, AirPlay 2, USB, ingresso analogico-ottico, CD, radio, ecc.

Indice

Note preliminari	06
------------------	----

Si prega di leggere attentamente le "Precauzioni per la sicurezza" di questo manuale prima dell'uso.

Guida di riferimento e controllo	15
----------------------------------	----

L'unità, Telecomando

Collegamenti	24
--------------	----

Collegamento antenna, Collegamento del cavo di alimentazione CA, Impostazioni di rete

Operazioni	35
------------	----

Riproduzione di CD, ecc.

Impostazioni	86
--------------	----

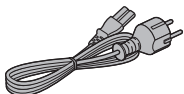
Regolazione audio, altre impostazioni

Altre operazioni	101
------------------	-----

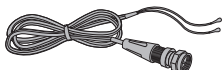
Risoluzione dei problemi, Specifiche, ecc.

Accessori

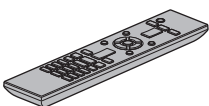
Cavo di alimentazione CA (1)
K2CMZDR00001



Antenna DAB (1)
N1EYYY000015



Telecomando (1)
N2QAYA000230



Batterie per il telecomando (2)



- I codici prodotto forniti in queste istruzioni per l'uso sono corretti e aggiornati a novembre 2021.
- Possono essere soggetti a modifiche.
- Non utilizzare il cavo di alimentazione CA con altri apparecchi.

Avvertenza

Unità

- Per ridurre il rischio di incendi, folgorazioni o danni all'unità:
 - Non esporre l'unità a pioggia, umidità, gocciolamenti o spruzzi.
 - Non posare su questa unità oggetti contenenti liquidi, quali i vasi.
 - Utilizzare solo gli accessori consigliati.
 - Non rimuovere le coperture.
 - Non riparare quest'unità da sé. Per qualsiasi riparazione, rivolgersi a un tecnico qualificato.
 - Non introdurre oggetti metallici all'interno di questa unità.
 - Non appoggiare oggetti pesanti su questa unità.

Cavo di alimentazione CA

- Per ridurre il rischio di incendi, folgorazioni o danni all'unità:
 - Accertare che la tensione di alimentazione corrisponda a quella indicata sull'unità.
 - Inserire la spina del cavo di alimentazione a fondo nella presa.
 - Non tirare, piegare né appoggiare oggetti pesanti sul cavo.
 - Non maneggiare la spina con le mani bagnate.
 - Scollegare la spina senza tirarla dal cavo.
 - Non utilizzare spine o prese di rete danneggiate.
- La spina del cavo di alimentazione è il dispositivo che stacca la corrente elettrica.
Installare l'unità in modo che la spina possa essere scollegata prontamente dalla presa di corrente.
- Assicurarsi che il pin di massa nella spina di alimentazione sia collegato correttamente al fine di evitare il rischio di folgorazione.
 - I dispositivi di CLASSE I devono essere collegati a prese di alimentazione dotate di messa a terra di protezione.

Attenzione

Unità

- Non poggiare sull'unità fiamme libere, come candele accese.
- Durante l'uso, l'unità potrebbe essere soggetta ad interferenze radio causate dai telefoni cellulari. Se ciò accadesse, aumentare la distanza tra l'unità e il cellulare.
- Questa unità è progettata per l'uso nei paesi con clima mite e tropicale.
- Non collocare oggetti sull'unità. Questa unità diventa calda quando è accesa.
- Questa unità utilizza un laser. L'uso di controlli o regolazioni o l'esecuzione di procedure diverse da quelle specificate potrebbe causare l'esposizione a radiazioni pericolose.
- Non osservare il raggio laser impiegando sistemi ottici quali le lenti d'ingrandimento; tuttavia, se ciò dovesse comunque accadere, non vi sarebbero conseguenze per la salute umana.
- Mantenere gli oggetti magnetici lontano dal prodotto. I potenti magneti posti all'interno del coperchio superiore e del vassoio porta CD potrebbero danneggiare carte di debito, tessere elettroniche di viaggio (permessi di transito), orologi e altri oggetti.

Collocazione

- Collocare l'unità su una superficie piana.
- Per ridurre il rischio di incendi, folgorazioni o danni all'unità:
 - Non installare né collocare l'unità in librerie, armadi integrati o altri spazi angusti. Garantire una buona ventilazione.
 - Non ostruire le aperture di ventilazione dell'unità con giornali, tovaglie, tende e altri oggetti simili.
 - Non esporre l'unità alla luce diretta del sole, a temperature elevate, a eccessiva umidità e a forti vibrazioni.
- Non sollevare né trasportare l'unità dal coperchio superiore o dalla parte frontale. Diversamente, potrebbe cadere, provocando lesioni personali o il malfunzionamento della stessa.

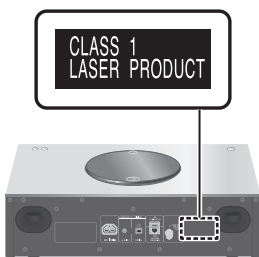
Batteria

- Se la batteria viene sostituita in modo non corretto esiste il rischio che esploda. Sostituirla esclusivamente con una del tipo consigliato dal produttore.
- L'uso scorretto delle batterie può causare perdite di elettrolito e incendi.
 - Rimuovere la batteria se si prevede di non utilizzare il telecomando per lungo tempo. Conservarla in un luogo fresco e al riparo dalla luce.
 - Non riscaldare né esporre la batteria alle fiamme.
 - Non lasciare le batterie per lungo tempo all'interno dell'auto, esposte alla luce diretta del sole e con porte e finestrini chiusi.

- Non aprire né mettere in corto le batterie.
- Non ricaricare batterie alcaline o al manganese.
- Non usare batterie il cui involucro è stato rimosso.
- Non utilizzare insieme batterie nuove e vecchie o di tipi diversi.
- Quando si smaltiscono le batterie, contattare le autorità locali o il rivenditore e chiedere informazioni sul metodo corretto di smaltimento.
- Evitare l'uso nelle seguenti condizioni
 - Temperature estreme elevate o basse durante uso, stoccaggio o trasporto.
 - Sostituzione di una batteria con un tipo non corretto.
 - Smaltimento di una batteria nel fuoco o in un forno caldo, o meccanicamente schiacciando o tagliando una batteria, che può portare ad un'esplosione.
 - Temperatura estremamente alta e/o pressione dell'aria estremamente bassa che può portare ad un'esplosione o alla perdita di liquido o gas infiammabile.

Altoparlanti

- Fare attenzione quando vi sono bambini nelle vicinanze.
- Non mettere le dita all'interno delle porte Bass reflex nella parte posteriore dell'unità. Prestare grande attenzione ai bambini, perché potrebbero ferirsi.
- Non trasportare l'unità sostenendola dal subwoofer posto nella parte inferiore.
- Non toccare la membrana dell'altoparlante collocata nella parte inferiore dell'unità. Diversamente, potrebbe danneggiarsi causando problemi di emissione del suono.



Panasonic Corporation, una società con sede legale in 1006, Oaza Kadoma, Kadoma City, Osaka 571-8501, Giappone, raccoglie in maniera automatica dati personali, come l'indirizzo IP e/o l'ID del dispositivo, dal tuo dispositivo non appena ti connetti ad Internet. Lo facciamo in modo da proteggere i nostri clienti e l'integrità dei nostri Servizi, così come per proteggere i diritti o la proprietà di Panasonic.

Tu hai il diritto di ottenere l'accesso ai tuoi dati, il diritto di rettifica e in certe circostanze il diritto di opposizione al trattamento, il diritto alla cancellazione, alla limitazione del trattamento, alla portabilità dei dati e il diritto ad opporsi ad altre forme di trattamento. Se desideri esercitare uno dei diritti di cui sopra e/o desideri sapere di più a proposito del trattamento dei tuoi dati personali in questo contesto, sei pregato di far riferimento al testo completo della nostra privacy policy che appare sulla pagina di supporto del tuo dispositivo, <http://panasonic.jp/support/global/cs/audio/>, <http://www.technics.com/support/> o contattare il nostro numero per le comunicazioni o per l'assistenza ai clienti o l'indirizzo indicato nella nostra Garanzia Pan-Europea contenuta nella scatola del tuo dispositivo affinché ti venga inviato il testo completo della nostra privacy policy.

Smaltimento di vecchie apparecchiature e batterie usate

Solo per Unione Europea e Nazioni con sistemi di raccolta e smaltimento



Questi simboli sui prodotti, sull'imballaggio e/o sulle documentazioni o manuali accompagnanti i prodotti indicano che i prodotti elettrici, elettronici e le batterie usate non devono essere buttati nei rifiuti domestici generici.

Per un trattamento adeguato, recupero e riciclaggio di vecchi prodotti e batterie usate vi invitiamo a portarli negli appositi punti di raccolta secondo la legislazione vigente nel vostro paese.

Con uno smaltimento corretto, contribuirete a salvare importanti risorse e ad evitare i potenziali effetti negativi sulla salute umana e sull'ambiente.

Per ulteriori informazioni su raccolta e riciclaggio, vi invitiamo a contattare il vostro comune.

Lo smaltimento non corretto di questi rifiuti potrebbe comportare sanzioni in accordo con la legislazione nazionale.



Note per il simbolo batteria (simbolo sotto):

Questo simbolo può essere usato in combinazione con un simbolo chimico. In questo caso è conforme ai requisiti indicati dalla Direttiva per il prodotto chimico in questione.

Dichiarazione di conformità (DoC)

Con il presente atto, "Panasonic Corporation" dichiara che questo prodotto è conforme ai requisiti base e altre disposizioni applicabili della direttiva 2014/53/UE.

I clienti possono scaricare una copia della DoC originale per i nostri prodotti RE dal nostro server DoC:

<https://www.ptc.panasonic.eu>

Contatto del Rappresentante Autorizzato:

Panasonic Marketing Europe GmbH, Panasonic Testing Centre, Winsbergring 15, 22525 Hamburg, Germania

Tipo di wireless	Banda di frequenza	Potenza massima (dBm E.I.R.P.)
WLAN	2 412-2 472 MHz	18 dBm
	5 180-5 320 MHz	18 dBm
	5 500-5 700 MHz	18 dBm
	5 745-5 825 MHz	14 dBm
	Bluetooth®	2 402-2 480 MHz

La banda 5,15-5,35 GHz è limitata al solo uso in ambienti interni, nei paesi che seguono

AT	BE	BG	CZ	DK	EE	FR	DE	IS
IE	IT	EL	ES	CY	LV	LI	LT	LU
HU	MT	NL	NO	PL	PT	RO	SI	SK
TR	FI	SE	CH	UK(NI)	HR			

Installazione

Installazione

- Prima di effettuare il collegamento, spegnere tutti gli apparecchi e leggere le relative istruzioni per l'uso. Quando occorre spostare l'unità, sollevarla e non trascinarla.
- Non trasportare l'unità sostenendola dal subwoofer posto nella parte inferiore.

Note sugli altoparlanti

- Questi altoparlanti non sono dotati di schermatura magnetica. Non posizionarli vicino a TV, PC o altre apparecchiature facilmente influenzabili dal magnetismo.
- La riproduzione della musica ad alto volume per un lungo periodo può causare danni al sistema e ridurre la vita del sistema stesso.
- Nelle condizioni riportate sotto, ridurre il volume per evitare danni:
 - In caso di suoni distorti
 - Durante la regolazione della qualità audio
 - Accendendo/spegnendo l'unità

Effetti sonori ottimali

La qualità e il volume dei bassi, la localizzazione del suono, l'ambiente sonoro, ecc. cambiano a seconda del punto in cui è installata l'unità, della posizione di ascolto, delle condizioni della stanza e di altri fattori. Quando si installa questa unità, tenere conto di quanto segue.

Scelta del punto di installazione

- Collocare l'unità su una superficie piana, sicura.
- Per minimizzare la differenza di qualità sonora tra il lato sinistro e quello destro, installare l'unità in modo che le condizioni acustiche (riflessione e assorbimento del suono) attorno ad essa siano le stesse.

Regolazione della distanza tra l'unità e la parete

- Se si installa l'unità vicino a una parete o a un angolo, i bassi saranno più potenti; se, però, è troppo vicina ad uno dei due, la localizzazione e l'ambiente sonoro possono peggiorare. In tal caso, regolare la distanza tra l'unità e la parete.

Regolazione tramite la funzione Space Tune

- La qualità sonora può essere regolata automaticamente in base al punto di installazione (vicino alla parete o all'angolo della stanza). (⇒ 90)

Cura dell'unità

- Prima di eseguire qualsiasi intervento di manutenzione, staccare il cavo di alimentazione CA dalla presa. Pulire l'unità con un panno morbido. Per pulire il pannello superiore di questa unità, utilizzare un panno morbido come un panno di pulizia (opzionale) ecc. e pulirlo orizzontalmente lungo la sua struttura.



- Se l'unità è molto sporca, pulirla passando un panno inumidito e ben strizzato e successivamente un panno morbido.
- Non utilizzare solventi come benzina, diluenti, alcol, detergenti da cucina, panni chimici, ecc. Diversamente, l'involucro esterno potrebbe deformarsi o il rivestimento potrebbe staccarsi.

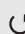
Per smaltire o trasferire l'unità

L'unità può contenere informazioni private. Prima di procedere al suo smaltimento o trasferimento, eseguire i seguenti passaggi per eliminare i dati, tra cui le informazioni personali e quelle segrete.

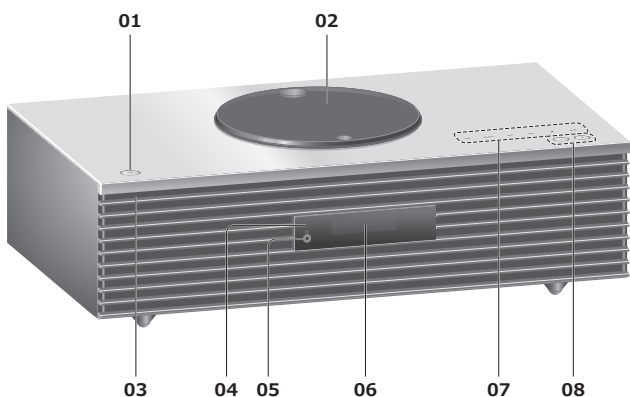
- "Per ripristinare tutte le impostazioni predefinite di fabbrica" (⇒ 103)

Guida di riferimento e controllo

L'unità (parte anteriore)	16
L'unità (parte posteriore)	18
Telecomando	20
Uso del telecomando	22
Modalità del telecomando	22

 **Indice ... 04**

L'unità (parte anteriore)



01 Interruttore di standby/accensione (⏻/⏻)

- Premere per portare l'unità dalla modalità di accensione a quella di standby e viceversa. In modalità standby, l'unità continua a consumare una quantità ridotta di energia.

02 Coperchio superiore

(⇒ 38)

- È mantenuto chiuso da un magnete integrato.
- Non applicare troppa forza sul coperchio superiore in fase di scorrimento. Ciò potrebbe causare malfunzionamento.
- Non lasciare il coperchio superiore aperto per periodi di tempo prolungati. Ciò potrebbe sporcare la lente.

03 Indicatore di alimentazione

- Blu: l'unità è accesa.
- Spento: l'unità è in modalità standby.

04 Sensore del segnale del telecomando

- Distanza di ricezione:
Fino a 7 m circa, direttamente di fronte
- Angolo di ricezione:
Circa 30° a sinistra e a destra

05 Presa cuffie

- Quando si collega uno spinotto, gli altoparlanti non emettono alcun suono.
- Un'eccessiva pressione sonora dagli auricolari e dalle cuffie può causare la perdita dell'udito.
- L'ascolto a volume massimo per lunghi periodi potrebbe danneggiare l'udito dell'utente.

06 Display

- Vengono visualizzati: sorgente di ingresso, orologio, stato della riproduzione, ecc. (⇒ 110)

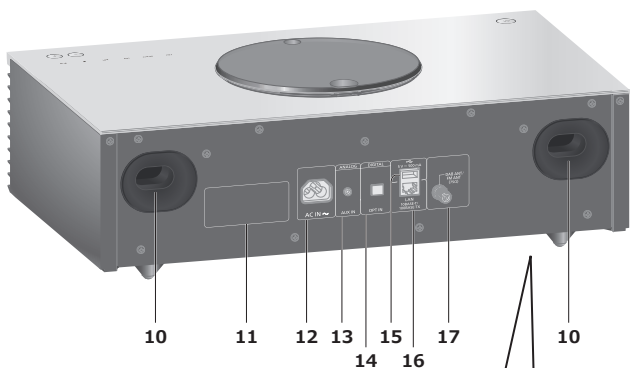
07 Tasti a sfioramento

- [FAV]:
Per la selezione della stazione radio o playlist preferita (DAB/DAB+, FM, Internet Radio, Podcasts, ecc.) (⇒ 88)
- [SELECT]:
Per la commutazione della sorgente di ingresso (⇒ 51, 55, 57, 60, 84)
- [⏮], [⏭], [■], [▶/⏸]:
Pulsanti di azionamento della riproduzione
- A ciascuna pressione del tasto, sarà udibile un bip. (⇒ 95)
- Non collocare oggetti sul pannello superiore dell'unità.

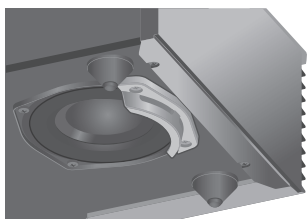
08 Regolazione del volume

- Da 0 (min) a 100 (max)

L'unità (parte posteriore)



09 Subwoofer



- Non installare l'unità su superfici irregolari. Ciò potrebbe danneggiare il subwoofer.
- Non trasportare l'unità sostenendola dal subwoofer.



10 Porta bass reflex

11 Marchio identificativo del prodotto

- Indicazione del numero del modello.

12 Terminale AC IN (~)

(⇒ 26)

13 Terminale AUX IN

(⇒ 84)

14 Terminale di ingresso digitale ottico

(⇒ 55)

15 Terminale USB-A \equiv 5 V CC 500 mA

- Porta per dispositivi USB (⇒ 51)

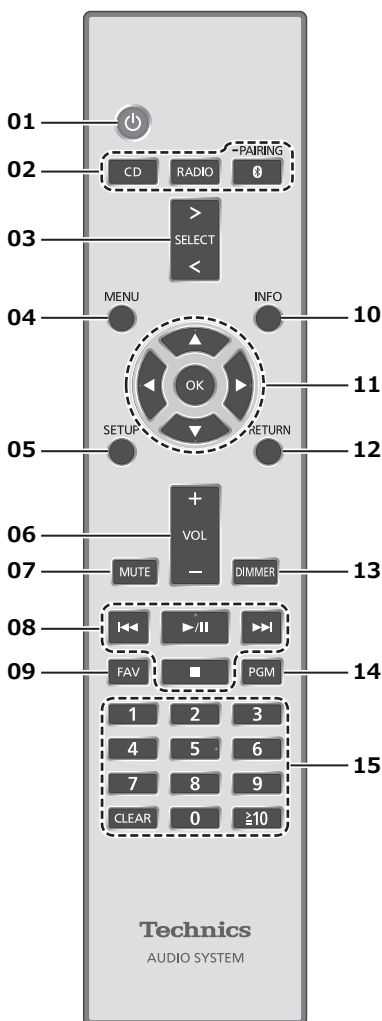
16 Terminale LAN

(⇒ 29)

17 Terminale DAB ANT/FM ANT

(⇒ 25, 42, 46)

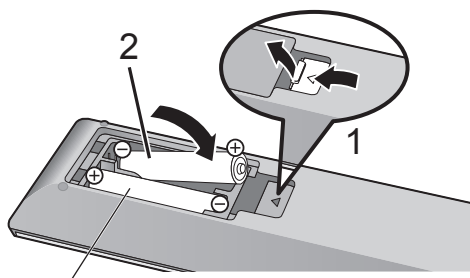
Telecomando



- 01 [⏻]: Interruttore di standby/accensione**
- Premere per portare l'unità dalla modalità di accensione a quella di standby e viceversa. In modalità standby, l'unità continua a consumare una quantità ridotta di energia.
- 02 [CD]/[RADIO]/[📶-PAIRING]: Selezionare il dispositivo da utilizzare (⇒ 38, 42, 46, 48)**
- 03 [>SELECT<]: Per la commutazione della sorgente di ingresso (⇒ 51, 55, 57, 60, 84)**
- 04 [MENU]: Per l'accesso al menu (⇒ 40, 42, 44, 48, 52, 58, 61, 62, 68, 85)**
- 05 [SETUP]: Per l'accesso al menu di configurazione (⇒ 89)**
- 06 [+VOL-]: Per la regolazione del volume**
- Da 0 (min) a 100 (max)

- 07 [MUTE]: Per il silenziamento del suono**
- Premere nuovamente per annullare la funzione [MUTE]. "MUTE" viene annullato anche quando si regola il volume o si porta l'unità in standby.
- 08 Pulsanti di azionamento della riproduzione**
- 09 [FAV]: Per la selezione della stazione radio o playlist preferita (DAB/DAB+, FM, Internet Radio, Podcasts, ecc.)**
- È possibile registrare fino a 9 stazioni preferite. (⇒ 88)
- 10 [INFO]: Per la visualizzazione delle informazioni sul contenuto**
- Premere questo pulsante per visualizzare traccia, artista e nomi degli album, tipo di file, frequenza di campionamento e altre informazioni (le informazioni variano a seconda della sorgente di ingresso).
- 11 [▲], [▼], [◀], [▶]/[OK]: Selezione/OK**
- 12 [RETURN]: Per tornare all'impostazione precedente del display**
- 13 [DIMMER]: Per la regolazione della luminosità del display, ecc.**
- Quando il display è spento, si accenderà per alcuni secondi solo in caso di utilizzo dell'unità. Prima che il display si spenga, verrà visualizzato per alcuni secondi "Display Off".
 - Premere ripetutamente per cambiare la luminosità.
- 14 [PGM]: Per l'impostazione della funzione del programma**
- 15 Tasti numerici, ecc.**
- Per selezionare un numero a 2 cifre
Esempio:
16: [≥ 10] > [1] > [6]
 - Per selezionare un numero a 4 cifre
Esempio:
1234: [≥ 10] > [≥ 10] > [≥ 10] > [1] > [2] > [3] > [4]
 - [CLEAR]: Per cancellare il valore inserito.

Usò del telecomando



R03/LR03, AAA

(Batterie alcaline o al manganese)

Nota

- Inserire la batteria in modo che i poli (+ e -) coincidano con quelli indicati sul telecomando.
- Puntarlo verso il sensore del segnale del telecomando di quest'unità. (⇒ 16)
- Tenere le batterie fuori dalla portata dei bambini, per evitare che le possano ingerire.

Modalità del telecomando

Quando altri apparecchi rispondono al telecomando in dotazione, cambiare la modalità del telecomando.

- L'impostazione di fabbrica è "Mode 1".

1 Premere [SETUP].

2 Premere [▲], [▼] per selezionare "Remote Control" e quindi premere [OK].

- Viene visualizzata l'attuale modalità del telecomando di questa unità.

3 Quando viene visualizzato "Set Mode 1/2", cambiare la modalità del telecomando.

Per impostare "Mode 1":

Tenere premuto [OK] e [1] per almeno 4 secondi.

Per impostare "Mode 2":

Tenere premuto [OK] e [2] per almeno 4 secondi.

4 Puntare il telecomando verso questa unità e tenere premuto [OK] per almeno 4 secondi.

- Quando viene cambiata la modalità del telecomando, quella nuova apparirà sul display per alcuni secondi.

■ **Quando viene visualizzato "Remote 1" o "Remote 2"**

Quando viene visualizzato "Remote 1" o "Remote 2", le modalità telecomando dell'unità e del telecomando differiscono. Proseguire con il passaggio 3 sopra riportato.

Collegamenti

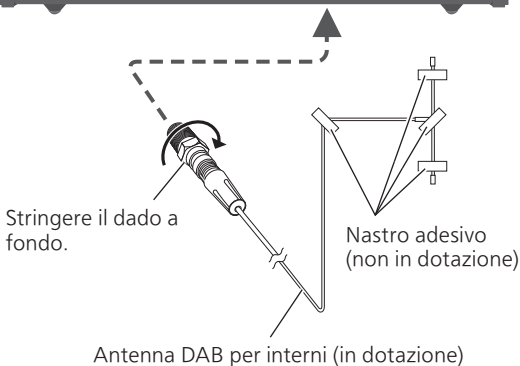
Antenna	25
Collegamento antenna.....	25
Cavo di alimentazione CA	26
Collegamento del cavo di alimentazione CA.....	26
Impostazioni di rete	27
Collegamento LAN cablata.....	29
Collegamento LAN wireless	30
Nome dell'unità sulla rete "Friendly Name"	33
Controllo dell'indirizzo MAC di questa unità "MAC Address"	34

 [Indice ... 04](#)

Antenna

- Con l'antenna DAB, l'unità può ricevere le stazioni DAB+ e FM.

Collegamento antenna



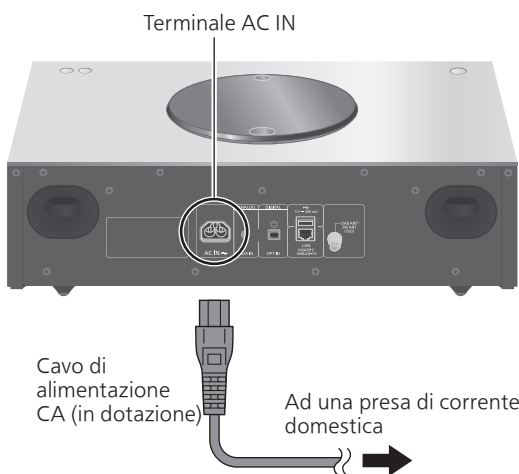
- Fissare l'antenna con il nastro alla parete o sulla colonna, nella posizione in cui le interferenze sono minime.
- Se la ricezione radio è debole, utilizzare un'antenna DAB per esterni (non in dotazione).
- Se sono presenti dispositivi elettronici nelle vicinanze, potrebbero verificarsi interferenze.

Cavo di alimentazione CA

- Utilizzare solo il cavo di alimentazione CA in dotazione.
- Inserire fino in fondo gli spinotti dei cavi da collegare.
- Non piegare eccessivamente i cavi.

Collegamento del cavo di alimentazione CA

Collegare solo dopo aver completato tutti gli altri collegamenti.



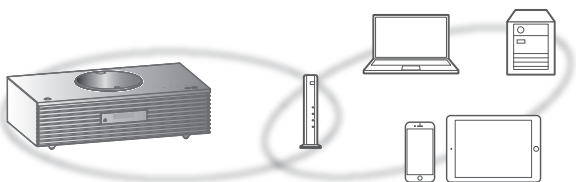
- L'impostazione LAN wireless (Wi-Fi®) può cominciare quando l'apparecchio è acceso. Se si interrompe l'impostazione Wi-Fi, selezionare "No" nella schermata "Wi-Fi Setup". Selezionare "Yes" per mantenere l'impostazione Wi-Fi. (⇒ 30)

Nota

- L'unità consuma una quantità ridotta di energia (⇒ 119) anche quando è in standby. Se non si intende utilizzare l'unità per un periodo di tempo prolungato, staccare la spina dalla presa elettrica principale. Posizionare l'unità in modo da riuscire a staccare la spina agevolmente.

Impostazioni di rete

È possibile riprodurre in streaming servizi di musica online o file musicali dal proprio smartphone/tablet all'unità. Per utilizzare queste funzioni, il sistema deve condividere la stessa rete di collegamento a internet del dispositivo compatibile.



Questa unità può essere connessa ad un router tramite cavo LAN o Wi-Fi® integrato.

Per una connessione stabile alla rete, si raccomanda la connessione LAN cablata.

Nota

- Se si tenta di modificare le impostazioni di rete immediatamente dopo aver acceso l'unità, la schermata di impostazione della rete potrebbe tardare ad apparire.
- La visualizzazione di "Firmware update is available" dopo aver impostato la connessione di rete indica che è disponibile il firmware per l'unità.
 - Si rimanda a "Aggiornamenti firmware" (⇒ 98) per maggiori dettagli relativi all'aggiornamento.
 - Per informazioni relative all'aggiornamento, si rimanda al seguente sito web.
www.technics.com/support/firmware/

■ Preparazione

Installare l'app Google Home sul proprio smartphone/tablet e configurare una connessione.

- Quando si utilizzano le app abilitate Google Cast™ per riprodurre la musica su questo apparecchio, configurare una connessione utilizzando l'app Google Home.
- Verificare che la funzione Wi-Fi sia attiva sugli smartphone/tablet in uso.

1 Installare l'app Google Home sul proprio smartphone/tablet.

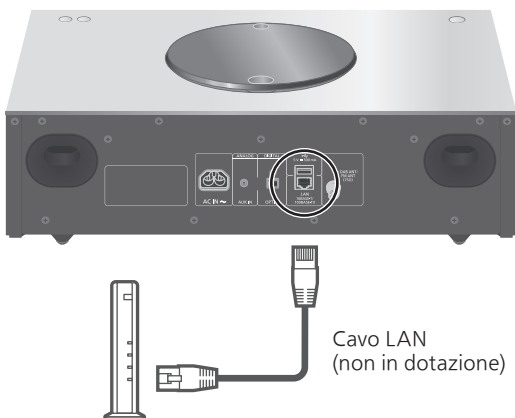
- Per scaricare l'app Google Home, visitare:
<https://www.google.com/cast/setup/>




2 Prima di effettuare la configurazione, collegare lo smartphone/tablet alla stessa rete dell'unità.

- Accertarsi che la rete sia collegata a Internet.

Collegamento LAN cablata



Router a banda larga, ecc.

- 1 Staccare il cavo di alimentazione CA.**
- 2 Collegare questa unità ad un router a banda larga, ecc., utilizzando un cavo LAN.**
- 3 Collegare il cavo di alimentazione CA a questa unità e premere [⏻]. (⇒ 26)**
 - Una volta stabilita la connessione, viene visualizzato "  ".
- 4 Premere [>SELECT <] per selezionare "Google Cast".**
- 5 Aprire l'app Google Home e seguire le istruzioni sul display per configurare una connessione. (⇒ 31)**

Nota

- Il cavo LAN deve essere collegato o scollegato avendo il cavo di alimentazione CA staccato.
- Per il collegamento delle periferiche, utilizzare soltanto cavi LAN dritti, di categoria 7 o superiore (STP).
- L'inserimento di un cavo non LAN nella porta LAN può danneggiare l'unità.
- Quando il cavo LAN è collegato, la funzione Wi-Fi potrebbe essere disabilitata.

Collegamento LAN wireless

■ Preparazione

- ① Staccare il cavo di alimentazione CA.
- ② Scollegare il cavo LAN.
- ③ Posizionare questa unità il più vicino possibile al router wireless.
- ④ Collegare il cavo di alimentazione CA all'unità.
(⇒ 26)

Nota

- L'impostazione verrà annullata superato il limite di tempo impostato. In questo caso, ritentare l'impostazione.
- Per annullare questa impostazione mentre è in corso, premere [■] o portare l'unità in modalità standby.
- Una volta stabilita la connessione, viene visualizzato "📶".

Prima impostazione della rete tramite l'app Google Home

- 1 Premere [⏻] per accendere l'unità.**
 - Viene visualizzato "Wi-Fi Setup".
- 2 Premere [▲], [▼] per selezionare "Yes" e quindi premere [OK].**
- 3 Aprire l'app Google Home e seguire le istruzioni visualizzate. (⇒ 31)**

Nota

- Se il nome del dispositivo non è stato impostato, questa unità sarà visualizzata come "Technics-SC-C65-*****". ("*****" indica dei caratteri univoci per ciascun set.)
- È possibile controllare informazioni sulla rete quali SSID, indirizzo MAC e indirizzo IP, dall'app Google Home oppure dall'app "Technics Audio Center".
- Alcune voci dell'app Google Home non riguardano questa unità.
- Portando l'unità in modalità stand by e accendendola prima di aver terminato l'impostazione Wi-Fi, appare "Wi-Fi Setup". Impostare "Wi-Fi Menu" su "Off" per spegnere il display.

Impostazione della rete dal menu di configurazione

- 1 Premere [>SELECT<] per selezionare "Google Cast".**
- 2 Premere [SETUP].**
- 3 Premere ripetutamente [▲], [▼] per selezionare "Network" e quindi premere [OK].**
 - Quando viene visualizzata la schermata "Wi-Fi Menu", premere [OK].
- 4 Premere [▲], [▼] per selezionare "On", quindi premere [OK]. (La funzione LAN wireless è abilitata.)**
- 5 Premere [▲], [▼] per selezionare "Wi-Fi Setup", quindi premere [OK].**
 - Viene visualizzato "Setting".
- 6 Aprire l'app "Google Home" e seguire le istruzioni visualizzate. (Come segue)**

■ Uso dell'app Google Home "Wi-Fi Setup"

(Quando si utilizzano le app abilitate Google Cast con questa unità)

È possibile configurare una connessione utilizzando l'app Google Home.

1 Aprire l'app Google Home e seguire le istruzioni sul display per configurare una connessione.

- Una volta stabilita la connessione, viene visualizzato "Success".
 - Se la connessione non va a buon fine, potrebbe comparire "Fail". Riprovare con questo metodo dal menu di configurazione. Qualora venisse ancora visualizzato "Fail", tentare con un altro metodo.

2 Premere [OK] per uscire dall'impostazione.

Nota

- Se il nome del dispositivo non è stato impostato, questa unità sarà visualizzata come "Technics-SC-C65-****". ("****" indica dei caratteri univoci per ciascun set.)
- È possibile controllare informazioni sulla rete quali SSID, indirizzo MAC e indirizzo IP, dall'app Google Home oppure dall'app "Technics Audio Center".
- Alcune voci dell'app Google Home non riguardano questa unità.

Riproduzione della musica in streaming tramite la rete

L'unità è compatibile con le app abilitate Google Cast. Per maggiori informazioni sulle app abilitate Google Cast, visitare:

g.co/cast/apps

Utilizzando l'app gratuita "Technics Audio Center", è anche possibile riprodurre in streaming file musicali dal dispositivo presente in rete a questa unità.

Scaricare e installare l'app dal sito web sottostante.

www.technics.com/support/

■ Preparazione

- Completare le impostazioni di rete. (⇒ 27)
(Verificare che la rete sia collegata a internet.)
- Installare l'applicazione supportata sul proprio dispositivo.
- Collegare il dispositivo alla rete attualmente utilizzata a casa.

1 Aprire un'app abilitata Google Cast o l'app "Technics Audio Center" sul proprio dispositivo (smartphone, tablet, ecc.) e selezionare l'apparecchio come altoparlante di uscita.

2 Riprodurre la musica.

In qualche paese/regione, non tutti i servizi di streaming sono disponibili. Per utilizzare i servizi di streaming musicale, potrebbero essere richiesti la registrazione/l'abbonamento o, in alcuni casi, potrebbero essere addebitati dei costi. I servizi sono soggetti a modifiche o a interruzioni. Per maggiori informazioni, visitare il sito web del singolo servizio di streaming musicale.

Avviso importante:

Prima di smaltire o trasferire l'unità a terzi, uscire dagli account dei servizi di streaming musicale onde evitare che siano utilizzati senza autorizzazione.

Nome dell'unità sulla rete "Friendly Name"

È possibile cambiare il nome di questa unità sulla rete (ad esempio, "Stanza 1" o "Salotto", ecc.).

- 1 Premere [SETUP].**
- 2 Premere ripetutamente [▲], [▼] per selezionare "Network" e quindi premere [OK].**
- 3 Premere ripetutamente [▲], [▼] per selezionare "Friendly Name" e quindi premere [OK].**
 - Viene visualizzato il nome attuale dell'unità. Premere [OK] per modificarlo.
- 4 Premere [▲], [▼], [◀], [▶] per inserire il nome descrittivo.**
 - È possibile utilizzare i soli caratteri ASCII.
 - È possibile aggiungere "A" premendo [▶] dopo aver selezionato l'ultima lettera del nome descrittivo.
 - Premere [CLEAR] per eliminare una lettera.
 - Premere [≥ 10] per inserire una lettera "A".
 - Il nome predefinito è "Technics-SC-C65-****".
"****" sta per un numero univoco per ciascun set.
- 5 Premere [OK] per applicare le impostazioni.**
- 6 Premere [RETURN] per uscire dalle impostazioni.**
 - Se Friendly Name non viene visualizzato correttamente, eliminare e inserire nuovamente il nome descrittivo. Se il problema persiste, ripristinare tutte le impostazioni predefinite di fabbrica. (⇒ 103)

Controllo dell'indirizzo MAC di questa unità "MAC Address"

- 1 Premere [SETUP].
- 2 Premere ripetutamente [▲], [▼] per selezionare "Network", quindi premere [OK].
- 3 Premere [▲], [▼] ripetutamente per selezionare "MAC Address" (cablato/wireless) e quindi premere [OK].
 - Viene visualizzato l'indirizzo MAC di questa unità.
- 4 Premere [RETURN] per uscire dalla schermata.

Operazioni

Riproduzione di CD	38
Operazioni durante la riproduzione	39
Riproduzione ripetuta "Repeat"	40
Riproduzione casuale "Random"	40
Riproduzione programmata "PGM"	41
Ascolto di DAB/DAB+	42
Memorizzazione delle stazioni DAB/DAB+	42
Ascolto delle stazioni memorizzate DAB/DAB+	42
Preimpostazione delle stazioni DAB/DAB+	43
Ascolto delle stazioni DAB/DAB+ preimpostate	43
Ascolto di un servizio secondario	44
Display	44
Regolazione automatica dell'orologio	44
Sintonizzazione manuale	45
Controllo della qualità di ricezione del segnale DAB/DAB+	45
Ascolto della radio FM	46
Memorizzazione delle stazioni FM	46
Ascolto di un canale FM preimpostato	46
Sintonizzazione manuale e preimpostazione	47
Per ridurre il suono rumoroso	47
Trasmissione del sistema Radio Data System	47
Uso del Bluetooth®	48
Modalità di trasmissione Bluetooth®	49
Operazioni durante la riproduzione	50
Disconnessione di un dispositivo Bluetooth®	50

Utilizzo di un dispositivo USB	51
Operazioni durante la riproduzione	52
Riproduzione ripetuta "Repeat"	52
Riproduzione casuale "Random"	53
Aggiunta di un brano alla playlist	53
Richiamo della playlist	54
Eliminazione del brano dalla playlist	54
Utilizzo del dispositivo di uscita audio digitale	55
Riproduzione di file musicali sul media server	56
Riproduzione dei contenuti salvati nel media server controllandoli da questa unità	57
Operazioni durante la riproduzione	57
Riproduzione ripetuta "Repeat"	58
Riproduzione casuale "Random"	58
Operazioni con l'app dedicata "Technics Audio Center"	58
Riproduzione dei contenuti memorizzati sul media server controllandoli da un DMC	59
Riproduzione di emittenti radiofoniche online e podcast	60
Operazioni durante la riproduzione	61
Riproduzione ripetuta "Repeat"	61
Riproduzione casuale "Random"	61
Inserimento di una stazione nell'elenco dei preferiti "Add Favourites"	62
Richiamo della stazione preferita.....	62
Eliminazione della stazione dai preferiti "Delete Favourites"	63
Operazioni con l'app dedicata "Technics Audio Center"	63
Utilizzo di AirPlay.....	64
Operazioni durante la riproduzione	65
Riproduzione dell'audio utilizzando Spotify Connect	66
Utilizzando TIDAL	67
Operazioni durante la riproduzione	68
Riproduzione ripetuta "Repeat"	68
Riproduzione casuale "Random"	69
Aggiunta di un brano/album/ artista, ecc. all'elenco dei preferiti "Add Favourites"	69
Richiamo del brano/album/artista preferito.....	70
Eliminazione del brano/album/artista "Delete Favourites"	70

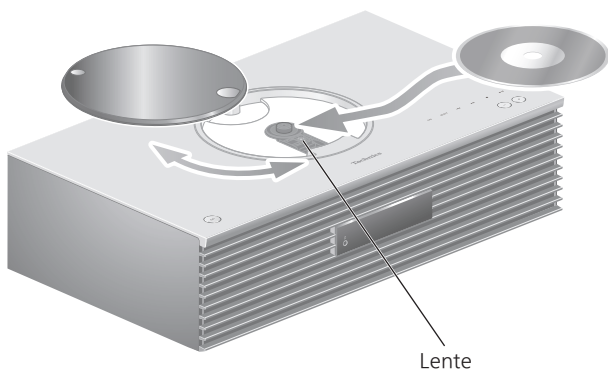
Operazioni con l'app dedicata "Technics Audio Center"	70
Utilizzo di Deezer	71
Operazioni durante la riproduzione	72
Riproduzione ripetuta "Repeat"	72
Riproduzione casuale "Random"	73
Aggiunta di un brano/album/artista, ecc. all'elenco dei preferiti "Add Favourites"	73
Richiamo del brano/album/artista preferito.....	74
Eliminazione del brano/album/artista "Delete Favourites"	74
Operazioni con l'app dedicata "Technics Audio Center"	74
Utilizzo di Amazon Music.....	75
Operazioni durante la riproduzione	76
Riproduzione ripetuta "Repeat"	76
Riproduzione casuale "Random"	77
Operazioni con l'app dedicata "Technics Audio Center"	77
Utilizzando Qobuz	78
Operazioni durante la riproduzione	79
Riproduzione ripetuta "Repeat"	79
Riproduzione casuale "Random"	80
Aggiunta di un brano/album/artista, ecc. all'elenco dei preferiti "Add Favourites"	80
Richiamo del brano/album/artista preferito.....	81
Eliminazione del brano/album/artista "Delete Favourites"	81
Operazioni con l'app dedicata "Technics Audio Center"	81
Ascolto della musica tramite un'app abilitata Google Cast	82
Utilizzando l'ingresso ausiliario	84
Regolazione del livello del volume "Input Level"	85

 [Indice ... 04](#)

Riproduzione di CD

Inserire il CD per la riproduzione di musica.

- Vedere "Note sui CD" (⇒ 114) per informazioni sui dischi che questa unità è in grado di riprodurre.



1 Premere [⏻] per accendere l'unità.

2 Premere [CD].

3 Aprire il coperchio superiore a scorrimento e inserire il CD.

- Il coperchio superiore può scorrere nei due sensi.
- Posizionare il CD con l'etichetta rivolta verso l'alto e premerlo al centro fino a sentire un clic.

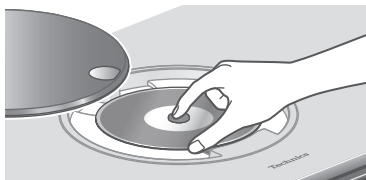
4 Chiudere il coperchio superiore a scorrimento.

- Questa unità non è in grado di riprodurre il CD quando il coperchio superiore è aperto.

5 Premere [▶/||].

■ Per espellere il CD

- ① Aprire il coperchio superiore a scorrimento.
- ② Espellere il CD.



- Prestare attenzione a non urtare il CD contro il coperchio superiore.
- Una volta che si è fermato, espellere il CD.

Nota

- Prestare attenzione a non procurarsi lesioni alle dita durante l'apertura/chiusura del coperchio superiore.
- Non applicare troppa forza sul coperchio superiore in fase di scorrimento. Ciò potrebbe causare malfunzionamento.
- Non lasciare il coperchio superiore aperto per periodi di tempo prolungati. Ciò potrebbe sporcare la lente.
- Fare attenzione a non toccare la lente con le dita.
- La lente si illumina quando le seguenti operazioni vengono eseguite senza CD inserito. Non è sinonimo di malfunzionamento.
 - Inserendo l'accensione
 - Selezionando "CD" come sorgente di ingresso
 - Aprendo e chiudendo il coperchio superiore

Operazioni durante la riproduzione

Stop	[■]
Pausa	[▶/] • Premere nuovamente per riprendere la riproduzione.
Salta	[◀◀] [▶▶]
Ricerca	Tenere premuto [◀◀] o [▶▶].
Visualizzazione delle informazioni disponibili	[INFO] • Premere ripetutamente per cambiare informazione.

Riproduzione ripetuta

“Repeat”

- 1 Premere [MENU].
- 2 Premere ripetutamente [▲], [▼] per selezionare “Repeat” e quindi premere [OK].
- 3 Premere [▲], [▼] per selezionare una voce e premere [OK].

1-Track:

Riproduce ripetutamente solo il brano selezionato. (Viene visualizzato “1🔁”.)

All:

Verranno ripetuti tutti i brani. (Viene visualizzato “🔁”.)

- I contenuti delle impostazioni sono memorizzati anche commutando la sorgente di ingresso.

Riproduzione casuale

“Random”

- 1 Premere [MENU].
- 2 Premere ripetutamente [▲], [▼] per selezionare “Random” e quindi premere [OK].
- 3 Premere [▲], [▼] per selezionare “On” e quindi premere [OK].

- Viene visualizzato “RND”.
- I contenuti delle impostazioni sono memorizzati anche commutando la sorgente di ingresso.
- Durante la riproduzione casuale non è possibile saltare alla traccia precedente.

Riproduzione programmata

“PGM”

1 Premere [PGM] in modalità di arresto.

- Viene visualizzata la schermata “Program Mode”.

2 Premere i tasti numerici e selezionare le tracce.

- Ripetere questo passaggio per effettuare ulteriori selezioni.

3 Premere [▶/||] per avviare la riproduzione.

Stop	Premere [■]. • I contenuti programmati sono memorizzati.
Controllare l'ordine programmato	Premere [◀] o [▶] in modalità di arresto.
Aggiunta brani	Effettuare il passaggio 2 in modalità di arresto.
Cancellare l'ultimo brano	Premere [CLEAR] in modalità di arresto. • Non è possibile selezionare ed eliminare il brano programmato che si desidera.

- Premere [PGM] in modalità di arresto per annullare la modalità di programmazione e ripristinare, quindi, la memoria di programmazione.
- Per annullare la modalità di programmazione (La memoria di programmazione verrà cancellata.)
 - ① Premere [■] in modalità di arresto.
 - ② Premere [▲], [▼] per selezionare “Yes” e quindi premere [OK].

Nota

- Quando si sostituisce il CD, la memoria di programmazione viene cancellata.
- La modalità di programmazione viene annullata impostando la riproduzione casuale.

Ascolto di DAB/DAB+

Accertare che l'antenna DAB sia collegata.
(⇒ 25)

Memorizzazione delle stazioni DAB/DAB+

Per ascoltare le trasmissioni DAB/DAB+, occorre memorizzare le stazioni disponibili sull'unità.

- Dopo aver avviato automaticamente la scansione, l'unità salverà le stazioni disponibili nella stazione di utilizzo, purché la memoria sia libera.

1 Premere [RADIO] per selezionare "DAB/DAB+".

2 L'"Auto Scan" si avvia in automatico.

- Se la scansione automatica non va a buon fine, appare "Scan Failed". Individuare la posizione che offre la migliore ricezione (⇒ 25), quindi ripetere la scansione delle stazioni DAB/DAB+.

■ Per ripetere la scansione delle stazioni DAB/DAB+

Ripetere la scansione automatica quando vengono aggiunte stazioni nuove oppure dopo aver spostato l'antenna.

1 Premere [MENU].

2 Premere ripetutamente [▲], [▼] per selezionare "Auto Scan" e quindi premere [OK].

3 Premere [▲], [▼] per selezionare "Yes" e quindi premere [OK].

Ascolto delle stazioni memorizzate DAB/DAB+

1 Premere [MENU].

2 Premere ripetutamente [▲], [▼] per selezionare "Tuning Mode" e quindi premere [OK].

3 Premere [▲], [▼] per selezionare "Station" e quindi premere [OK].

4 Premere [I◀◀], [▶▶I] per selezionare la stazione.

- Inoltre, le stazioni preimpostate possono essere selezionate con i tasti numerici.

Preimpostazione delle stazioni DAB/DAB+

È possibile preimpostare fino a 20 stazioni DAB/DAB+.

- 1 Premere [RADIO] per selezionare "DAB/DAB+".**
 - 2 Premere [PGM] durante l'ascolto di una trasmissione DAB.**
 - 3 Premere [◀◀], [▶▶] per selezionare il canale preimpostato che si desidera, quindi premere [PGM].**
- La preimpostazione non è disponibile quando la stazione non è in fase di trasmissione, né quando è selezionato un servizio secondario.
 - La stazione che occupa un canale viene cancellata se, in quello stesso canale, ve n'è un'altra preimpostata.

Ascolto delle stazioni DAB/DAB+ preimpostate

- 1 Premere [MENU].**
 - 2 Premere ripetutamente [▲], [▼] per selezionare "Tuning Mode" e quindi premere [OK].**
 - 3 Premere [▲], [▼] per selezionare "Preset" e quindi premere [OK].**
 - 4 Premere [◀◀], [▶▶] per selezionare la stazione.**
 - Inoltre, le stazioni preimpostate possono essere selezionate con i tasti numerici.
- Per selezionare la stazione tramite la preimpostazione, accertare che la stazione sia già stata preimpostata manualmente.

Ascolto di un servizio secondario

Alcune stazioni DAB/DAB+, oltre al servizio primario, ne forniscono anche uno secondario. Se la stazione che si sta ascoltando fornisce un servizio secondario, comparirà il simbolo "▼".

- 1 Premere [MENU].
- 2 Premere ripetutamente [▲], [▼] per selezionare "Secondary" e quindi premere [OK].
- 3 Premere [▲], [▼] per selezionare "DAB Secondary" e quindi premere [OK].

- Dopo aver apportato delle modifiche (es., aver cambiato la stazione), l'impostazione sarà ripristinata sul servizio primario.

Display

A ciascuna pressione di [INFO], le informazioni cambiano sul display.

Etichetta dinamica:

informazioni sulla trasmissione

Display PTY:

tipo di programma

Etichetta dell'ensemble:

nome dell'ensemble (gruppo)

Visualizzazione della frequenza:

sono visualizzati il blocco di frequenza e la frequenza.

Nome della stazione:

nome della stazione trasmittente

Regolazione automatica dell'orologio

Se la trasmissione DAB comprende le informazioni sull'ora, l'orologio dell'unità si aggiorna automaticamente.

- 1 Premere [MENU].
- 2 Premere ripetutamente [▲], [▼] per selezionare "Auto CLOCK Adj" e quindi premere [OK].
- 3 Premere [▲], [▼] per selezionare "On" e quindi premere [OK].

- Selezionare "Off" per disattivare la funzione di regolazione automatica dell'orologio.

Sintonizzazione manuale

Se viene selezionato "Scan Failed" dopo "DAB/DAB+" oppure dopo una scansione automatica, utilizzare questa funzione per effettuare la scansione di un blocco di frequenza.

■ Preparazione

- Annotare uno dei blocchi di frequenza che può essere ricevuto nella regione di appartenenza (es., 12B 225,648 MHz).
- Regolare la posizione dell'antenna DAB.

1 Premere [MENU].

2 Premere ripetutamente [▲], [▼] per selezionare "Manual Scan" e quindi premere [OK].

3 Premere [▲], [▼] per selezionare il blocco di frequenza che può essere ricevuto nella regione di appartenenza, quindi premere [OK].

- Se permane la visualizzazione di "Scan Failed", ripetere i passaggi da 1 a 3 fino alla memorizzazione di una stazione. Se la situazione non migliora, usare un'antenna DAB per esterni oppure rivolgersi al proprio rivenditore.

Controllo della qualità di ricezione del segnale DAB/DAB+

1 Premere [MENU].

2 Premere ripetutamente [▲], [▼] per selezionare "Signal Quality" e quindi premere [OK].

- Viene visualizzato il blocco di frequenza attuale e, successivamente, viene indicata la qualità della ricezione.
- Qualità della ricezione: 0 (scarsa) – 8 (eccellente)

3 Se la qualità di ricezione del segnale è scarsa, spostare l'antenna in una posizione in cui migliora.

4 (Per continuare a controllare la qualità di altri blocchi di frequenza:)

Premere nuovamente [▲], [▼] e selezionare la frequenza desiderata.

5 Premere [OK] per uscire.

- Se l'antenna è stata regolata, eseguire la scansione automatica per aggiornare la memoria delle stazioni.

Ascolto della radio FM

Accertare che l'antenna sia collegata. (⇒ 25)

Memorizzazione delle stazioni FM

È possibile preimpostare fino a 30 canali.

- Quando, per lo stesso canale, viene selezionata un'altra stazione tramite preimpostazione, la stazione in precedenza memorizzata viene sovrascritta.

- 1 Premere ripetutamente [RADIO] per selezionare "FM".**
- 2 Premere [MENU].**
- 3 Premere ripetutamente [▲], [▼] per selezionare "Auto Preset" e quindi premere [OK].**
- 4 Premere [▲], [▼] per selezionare una voce e premere [OK].**

Lowest:

Avvio della preimpostazione automatica con la frequenza più bassa (FM 87,50).

Current:

Avvio della preimpostazione automatica con la frequenza corrente.

- Il sintonizzatore inizia a preimpostare tutte le stazioni che è in grado di ricevere nei canali, in ordine crescente.
- L'impostazione di fabbrica è "Lowest".

Ascolto di un canale FM preimpostato

- 1 Premere [MENU].**
- 2 Premere ripetutamente [▲], [▼] per selezionare "Tuning Mode" e quindi premere [OK].**
- 3 Premere [▲], [▼] per selezionare "Preset" e quindi premere [OK].**
- 4 Premere [◀◀], [▶▶] o i tasti numerici per selezionare il canale.**

Sintonizzazione manuale e preimpostazione

- 1 Premere [MENU].
- 2 Premere ripetutamente [▲], [▼] per selezionare "Tuning Mode" e quindi premere [OK].
- 3 Premere [▲], [▼] per selezionare "Manual" e quindi premere [OK].
- 4 Premere [◀◀], [▶▶] per sintonizzare la stazione richiesta.

Per avviare la sintonizzazione automatica, tenere premuto [◀◀] o [▶▶] fino a che la frequenza inizia a scorrere. La sintonizzazione si arresta non appena viene trovata una stazione.

■ Per preimpostare il canale

- ① Quando si ascolta la radiotrasmissione, premere [PGM].
- ② Premere [◀◀] o [▶▶] per selezionare il canale e quindi premere [PGM].

Per ridurre il suono rumoroso

- 1 Premere [MENU].
 - 2 Premere ripetutamente [▲], [▼] per selezionare "FM Mode" e quindi premere [OK].
 - 3 Premere [▲], [▼] per selezionare "Mono" e quindi premere [OK].
- Selezionare "Auto(Stereo)" al passaggio 3 per tornare alle trasmissioni stereofoniche.
 - Se la frequenza cambia, "Mono" scompare.

Trasmissione del sistema Radio Data System

L'unità può visualizzare i dati di testo trasmessi dal sistema Radio Data System, disponibile in alcune aree.

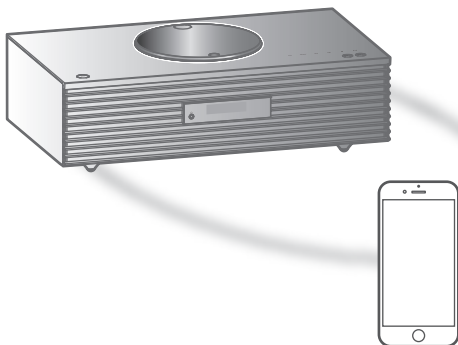
Nota

- Il sistema Radio Data System è disponibile esclusivamente quando c'è ricezione stereofonica.
- Se la ricezione è scarsa, è possibile che la scritta Radio Data System non appaia.

Uso del Bluetooth®

L'unità è in grado di riprodurre l'audio trasmesso in modalità wireless dal dispositivo Bluetooth®.

- Per maggiori informazioni, si rimanda alle istruzioni per l'uso del dispositivo Bluetooth®.



Dispositivo Bluetooth®

■ Accoppiamento con un dispositivo Bluetooth®

- Attivare la funzione Bluetooth® del dispositivo e posizionare il dispositivo vicino a questa unità.
- Se il dispositivo Bluetooth® è già connesso, disconnetterlo. (⇒ 50)

1 Premere [🔗-PAIRING].

- Quando, sul display, compare "Pairing", procedere con il passaggio 5.

2 Premere [MENU].

3 Premere ripetutamente [▲], [▼] per selezionare "Pairing" e quindi premere [OK].

4 Premere [▲], [▼] per selezionare "Yes" e quindi premere [OK].

- Viene visualizzato "Pairing" e l'unità attende di effettuare la registrazione.

5 Selezionare "Technics-SC-C65-****" dal menu del dispositivo Bluetooth®.

- Il nome del dispositivo connesso viene indicato sul display.
- L'indirizzo MAC "****" ("****" sta per un carattere univoco per ciascun set) potrebbe comparire prima della visualizzazione di "Technics-SC-C65-****".
- Se il nome del dispositivo è impostato nell'app Google Home, sarà visualizzato.

Nota

- È anche possibile accedere alla modalità di accoppiamento tenendo premuto [Ⓜ-PAIRING] quando la sorgente di ingresso è "Bluetooth".
- Se viene richiesta la passkey, immettere "0000".
- Su questa unità, è possibile registrare sino a 8 dispositivi. Se viene registrato un 9° dispositivo, quello inutilizzato da più tempo potrebbe essere sostituito.
- Quando "Standby Mode" è impostato su "On" (⇒ 96), l'unità si attiva automaticamente stabilendo una connessione Bluetooth® tra di essa e un dispositivo Bluetooth® accoppiato.

■ Ascolto della musica salvata sul dispositivo Bluetooth®

1 Premere [Ⓜ-PAIRING].

- "Ready" o "Pairing" appare sul display.

2 Selezionare "Technics-SC-C65-****" dal menu del dispositivo Bluetooth®.

- Il nome del dispositivo connesso viene indicato sul display.
- Se il nome del dispositivo è impostato nell'app Google Home, sarà visualizzato.

3 Avviare la riproduzione sul dispositivo Bluetooth®.

Nota

- Questa unità può essere collegata a un solo dispositivo alla volta.
- Quando si seleziona "Bluetooth" come sorgente di ingresso, questa unità tenta di collegarsi automaticamente all'ultimo dispositivo Bluetooth® connesso. (Durante questo processo viene visualizzato "Linking".)

Modalità di trasmissione Bluetooth®

1 Premere [Ⓜ-PAIRING].

- Se il dispositivo Bluetooth® è già connesso, disconnetterlo.

2 Premere [MENU].

3 Premere ripetutamente [▲], [▼] per selezionare "Link Mode" e quindi premere [OK].

4 Premere [▲], [▼] per selezionare la modalità e quindi premere [OK].

Mode1:

Priorità alla qualità della connessione

Mode2:

Priorità alla qualità audio (impostazione predefinita)

Nota

- Selezionare "Mode1" se il suono si interrompe.

Operazioni durante la riproduzione

Stop	■
Pausa	▶/ • Premere nuovamente per riprendere la riproduzione.
Salta	⏮ ⏭
Ricerca	Tenere premuto [⏮] o [⏭].

Nota

- Per utilizzare il telecomando/i tasti a sfioramento con un dispositivo Bluetooth®, il dispositivo Bluetooth® deve supportare l'AVRCP (Audio Video Remote Control Profile). A seconda dello stato del dispositivo, alcuni controlli potrebbero non funzionare.
- Quando si visualizzano contenuti video con questa funzione, le uscite video e audio potrebbero non essere sincronizzate.

Disconnessione di un dispositivo Bluetooth®

- 1 Premere [MENU].
- 2 Premere ripetutamente [▲], [▼] per selezionare "Disconnect?" e quindi premere [OK].
- 3 Premere [▲], [▼] per selezionare "Yes" e quindi premere [OK].

Nota

- Se viene selezionata una diversa sorgente audio, il dispositivo Bluetooth® sarà disconnesso.

Utilizzo di un dispositivo USB

L'unità può essere collegata a un dispositivo USB e riprodurre la musica contenuta al suo interno.

- Vedere "USB" (⇒ 115) per informazioni sui dispositivi USB riproducibili dall'unità.



Dispositivo USB

1 Collegare un dispositivo USB all'unità.

- Può essere collegato un dispositivo USB con uno spessore di 8 mm o inferiore.



- In base allo spessore del dispositivo USB, potrebbe non essere possibile collegarne uno quando è connesso il cavo LAN.

2 Premere ripetutamente [**>SELECT<**] per selezionare "USB".

- Verrà visualizzata la schermata di selezione della cartella/del contenuto.

3 Premere [**▲**], [**▼**] per selezionare una voce e premere [**OK**].

- Ripetere questo passaggio per effettuare ulteriori selezioni.
- Premere [**RETURN**] per tornare alla cartella precedente.

Operazioni durante la riproduzione

Stop	[■]
Pausa	[▶/] • Premere nuovamente per riprendere la riproduzione.
Salta	[◀◀] [▶▶]
Ricerca	Tenere premuto [◀◀] o [▶▶].
Visualizzazione delle informazioni disponibili	[INFO] • Premere ripetutamente per cambiare informazione.

- Questa operazione potrebbe non essere disponibile per alcuni formati.

Riproduzione ripetuta "Repeat"

- 1 Premere [MENU].
- 2 Premere ripetutamente [▲], [▼] per selezionare "Repeat" e quindi premere [OK].
- 3 Premere [▲], [▼] per selezionare una voce e premere [OK].

1-Track:

Riproduce ripetutamente solo il brano selezionato. (Viene visualizzato "1↻".)

All:

Le tracce contenute nella cartella vengono ripetute. (Viene visualizzato "↻".)

- I contenuti delle impostazioni sono memorizzati anche commutando la sorgente di ingresso.

Riproduzione casuale

“Random”

- 1 Premere [MENU].
- 2 Premere ripetutamente [▲], [▼] per selezionare “Random” e quindi premere [OK].
- 3 Premere [▲], [▼] per selezionare “On” e quindi premere [OK].

- Viene visualizzato “RND”.
- Potrebbe non essere possibile riprodurre tutti i brani. Impostare la riproduzione ripetuta (“All”).
- I contenuti delle impostazioni sono memorizzati anche commutando la sorgente di ingresso.

Aggiunta di un brano alla playlist

È possibile aggiungere il brano preferito alla playlist.

- 1 Premere [▲], [▼] per selezionare il brano da aggiungere.
- 2 Premere [MENU].
- 3 Premere [▲], [▼] per selezionare “Add to Playlist”, quindi premere [OK].

- Dopo l’aggiunta, viene visualizzato “Added”.
- È possibile aggiungere fino a 1 000 brani alla playlist.

Nota

- La playlist non può essere riprodotta correttamente con dispositivi USB che non siano quello registrato. Quando il contenuto del dispositivo USB cambia o si connette un altro dispositivo USB, eliminare tutti i brani e poi aggiungerli di nuovo.
- L’impostazione è eliminata scollegando il cavo di alimentazione CA. Inoltre, può anche essere eliminata spegnendo l’unità mentre “Standby Mode” è impostato su “Off”.

Richiamo della playlist

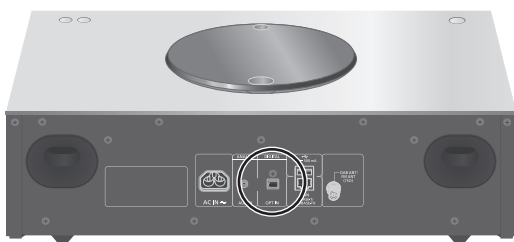
- 1 Premere [▲], [▼] per selezionare "Playlist", quindi premere [OK].**
 - Premere [RETURN] per tornare alla cartella precedente.
- 2 Premere [▲], [▼] per selezionare un brano, quindi premere [OK].**

Eliminazione del brano dalla playlist

- 1 Premere [▲], [▼] per selezionare "Playlist", quindi premere [OK].**
 - Premere [RETURN] per tornare alla cartella precedente.
- 2 Premere [▲], [▼] per selezionare il brano da eliminare.**
- 3 Premere [MENU].**
- 4 Premere [▲], [▼] per selezionare "Delete One", quindi premere [OK].**
 - Selezionare "Delete All" e premere [OK] per eliminare tutti i brani dalla playlist.
 - Successivamente all'eliminazione, viene visualizzato "Deleted".
 - Se nella playlist non è registrato alcun brano, viene visualizzato "Empty".

Utilizzo del dispositivo di uscita audio digitale

Utilizzando un cavo audio digitale ottico (non in dotazione), l'unità può essere collegata a un lettore DVD o altro dispositivo per la riproduzione della musica.



Cavo audio digitale ottico
(non in dotazione)



Lettore DVD, ecc.

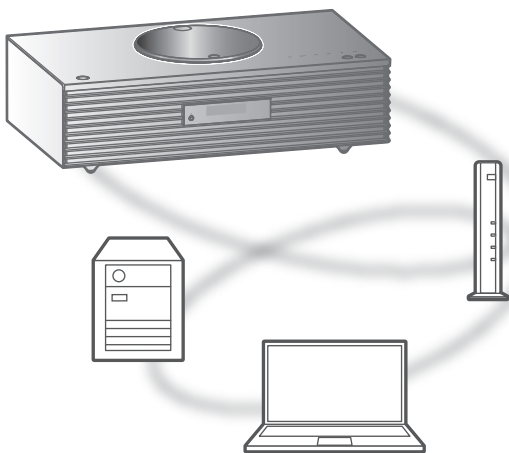
- 1 **Staccare il cavo di alimentazione CA.**
- 2 **Collegare questa unità e un lettore DVD, ecc.**
- 3 **Collegare il cavo di alimentazione CA all'unità. (⇒ 26)**
- 4 **Premere [⏻] per accendere l'unità.**
- 5 **Premere ripetutamente [>SELECT<] per selezionare "OPT".**
- 6 **Avviare la riproduzione sul dispositivo collegato.**

Nota

- Il terminale di ingresso audio digitale di questa unità è in grado di rilevare solo i segnali PCM lineari indicati di seguito. Per maggiori informazioni, si rimanda alle istruzioni per l'uso del dispositivo collegato.
 - Frequenza di campionamento:
32/44,1/48/88,2/96 kHz
 - Numero di bit di quantizzazione:
16/24 bit

Riproduzione di file musicali sul media server

È possibile condividere file musicali salvati nel media server (PC, NAS, ecc.) collegato alla rete domestica e riprodurle i contenuti con questa unità.



■ Preparazione

- Completare le impostazioni di rete. (⇒ 27)
- Collegare il dispositivo da utilizzare alla stessa rete dell'unità.
- Per utilizzare Windows Media® Player
 - Aggiungere i contenuti e la cartella alle librerie di Windows Media® Player 11 o 12 o allo smartphone, ecc.
 - La playlist di Windows Media® Player è in grado di riprodurre solo i contenuti salvati nelle librerie.
 - Per utilizzare Windows Media® Player per lo streaming, è necessario per prima cosa configurarlo.

Riproduzione dei contenuti salvati nel media server controllandoli da questa unità

1 Premere ripetutamente [>SELECT<] per selezionare "DMP".

- Verrà visualizzata la schermata di selezione del server.

2 Premere [▲], [▼] per selezionare un media server sulla rete, quindi premere [OK].

- Verrà visualizzata la schermata di selezione della cartella/del contenuto. Ripetere questo passaggio per effettuare ulteriori selezioni.
- Le cartelle/i contenuti possono essere visualizzati in ordine diverso da quello del server, a seconda delle sue specifiche.

3 Premere [▲], [▼] per selezionare una voce e premere [OK].

Nota

- A seconda delle sue condizioni, il server connesso e i relativi contenuti potrebbero non essere visualizzati correttamente. (ad esempio, subito dopo l'aggiunta di contenuti al server, ecc.). Riprovare in un secondo momento. Per maggiori informazioni, si rimanda alle istruzioni per l'uso del dispositivo.

Operazioni durante la riproduzione

Stop	[■]
Pausa	[▶/] • Premere nuovamente per riprendere la riproduzione.
Salta	[◀◀] [▶▶]
Ricerca	Tenere premuto [◀◀] o [▶▶].
Visualizzazione delle informazioni disponibili	[INFO] • Premere ripetutamente per cambiare informazione.

Riproduzione ripetuta

“Repeat”

- 1 Premere [MENU].**
- 2 Premere ripetutamente [▲], [▼] per selezionare “Repeat” e quindi premere [OK].**
- 3 Premere [▲], [▼] per selezionare una voce e premere [OK].**

1-Track:

Riproduce ripetutamente solo il brano selezionato. (Viene visualizzato “1↻”.)

All:

Verranno ripetuti tutti i brani. (Viene visualizzato “↻”.)

- I contenuti delle impostazioni sono memorizzati anche commutando la sorgente di ingresso.

Riproduzione casuale

“Random”

- 1 Premere [MENU].**
- 2 Premere ripetutamente [▲], [▼] per selezionare “Random” e quindi premere [OK].**
- 3 Premere [▲], [▼] per selezionare “On” e quindi premere [OK].**

- Viene visualizzato “RND”.
- Potrebbe non essere possibile riprodurre tutti i brani. Impostare la riproduzione ripetuta (“All”).
- L'impostazione è disponibile anche quando si cambia la sorgente di ingresso.

Operazioni con l'app dedicata

“Technics Audio Center”

Installando l'apposita app gratuita “Technics Audio Center” sul proprio tablet/smartphone, è possibile controllare l'unità utilizzando un'ampia varietà di funzioni.

Per maggiori informazioni visitare:

www.technics.com/support/

Riproduzione dei contenuti memorizzati sul media server controllandoli da un DMC

Controllando un dispositivo compatibile DMC (Digital Media Controller), è possibile riprodurre su questa unità (DMR - Digital Media Renderer) la musica salvata nel media server.

1 Premere [⏻] per accendere l'unità.

2 Azionare il dispositivo compatibile DMC e collegarsi a questa unità.

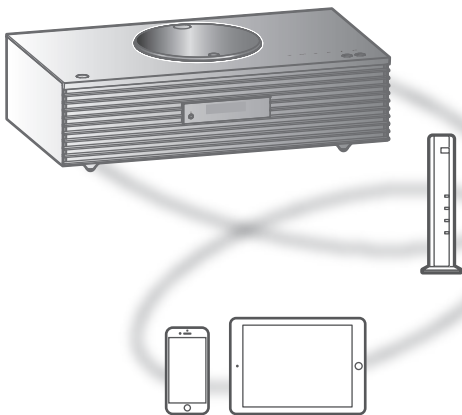
- Il nome di questa unità verrà visualizzato come "Technics-SC-C65-****"*^{1, 2}.
- Per maggiori dettagli sull'utilizzo dei dispositivi compatibili DMC, consultare le istruzioni per l'uso dei dispositivi o del software.

Nota

- Quando si attiva l'unità DMC, la riproduzione delle altre sorgenti audio si interromperà, dando priorità all'uscita del media server.
 - A seconda dei contenuti e dell'apparecchio collegato, le operazioni o la riproduzione potrebbero non essere possibili.
 - Questa unità non garantisce il collegamento con tutte le applicazioni DMC. Utilizzare l'app dedicata "Technics Audio Center".
- *1: "****" sta per una cifra univoca per ciascun set.
*2: Il nome del dispositivo può essere cambiato consultando "Nome dell'unità sulla rete". (⇒ 33)

Riproduzione di emittenti radiofoniche online e podcast

Questa unità supporta un servizio di trasmissione audio via Internet ed è possibile riprodurre Internet Radio e Podcasts.



■ Preparazione

- Completare le impostazioni di rete. (⇒ 27)
 - Accertarsi che la rete sia collegata a Internet.

1 Premere ripetutamente [**>SELECT<**] per selezionare “Internet Radio” / “Podcasts”.

- Quando “Internet Radio” / “Podcasts” è selezionata come sorgente, l’unità tenterà automaticamente di connettersi all’ultima stazione selezionata.

2 Premere [**▲**], [**▼**] per selezionare una stazione, quindi premere [**OK**].

- Ripetere questo passaggio per effettuare ulteriori selezioni in base a genere, regione, eccetera.
- La stazione che non trasmette non può essere riprodotta. (Verrà saltata o riporterà all’elenco.)

Nota

- Internet Radio e Podcasts potrebbero essere sospesi o non essere disponibili senza preavviso.
- Internet Radio potrebbe non essere riprodotto correttamente a causa delle condizioni della rete.

Operazioni durante la riproduzione

Stop	[■] (Riporta all'elenco.)
Pausa (Podcasts)	[▶/] • Premere nuovamente per riprendere la riproduzione.
Salta	[◀◀] [▶▶]
Ricerca (Podcasts)	Tenere premuto [◀◀] o [▶▶].

Riproduzione ripetuta "Repeat"

- 1 Premere [MENU].
- 2 Premere ripetutamente [▲], [▼] per selezionare "Repeat" e quindi premere [OK].
- 3 Premere [▲], [▼] per selezionare una voce e premere [OK].

1-Track:

Riproduce ripetutamente solo il brano selezionato. (Viene visualizzato "1↻".)

All:

Verranno ripetuti tutti i brani. (Viene visualizzato "↻".)

- La riproduzione ripetuta non è disponibile per il contenuto di "Internet Radio".
- I contenuti delle impostazioni sono memorizzati anche commutando la sorgente di ingresso.

Riproduzione casuale "Random"

- 1 Premere [MENU].
- 2 Premere ripetutamente [▲], [▼] per selezionare "Random" e quindi premere [OK].
- 3 Premere [▲], [▼] per selezionare "On" e quindi premere [OK].

- Viene visualizzato "RND".
- La riproduzione casuale non è disponibile per il contenuto di "Internet Radio".
- Potrebbe non essere possibile riprodurre tutti i brani. Impostare la riproduzione ripetuta ("All").
- L'impostazione è disponibile anche quando si cambia la sorgente di ingresso.

Inserimento di una stazione nell'elenco dei preferiti "Add Favourites"

È possibile aggiungere una stazione all'elenco dei preferiti e richiamarla in tutta semplicità.

- 1 Premere [▲], [▼] per selezionare una stazione da aggiungere, quindi premere [OK].**
 - 2 Premere [MENU].**
 - 3 Premere ripetutamente [▲], [▼] per selezionare "Add Favourites" e quindi premere [OK].**
- Successivamente alla registrazione, viene visualizzato "Added".

Richiamo della stazione preferita

- 1 Premere ripetutamente [▲], [▼] per selezionare "Favorites", quindi premere [OK].**
 - "Favorites" è visualizzato sul primo livello. Premere [RETURN] per tornare alla cartella precedente.
 - 2 Premere [▲], [▼] per selezionare la modalità, quindi premere [OK].**
- Se nell'elenco dei preferiti non è registrata alcuna voce, viene visualizzato "Empty".

Eliminazione della stazione dai preferiti

“Delete Favourites”

- 1 Premere ripetutamente [▲], [▼] per selezionare “Favorites”, quindi premere [OK].**
 - “Favorites” è visualizzato sul primo livello. Premere [RETURN] per tornare alla cartella precedente.
- 2 Premere [▲], [▼] per selezionare una stazione da eliminare dall’elenco dei preferiti.**
- 3 Premere [MENU].**
- 4 Premere ripetutamente [▲], [▼] per selezionare “Delete Favourites” e quindi premere [OK].**
- 5 Premere [▲], [▼] per selezionare “Yes” e quindi premere [OK].**
 - Successivamente all’eliminazione, viene visualizzato “Deleted”.
 - Se nell’elenco dei preferiti non è registrata alcuna stazione, viene visualizzato “Empty”.

Operazioni con l’app dedicata

“Technics Audio Center”

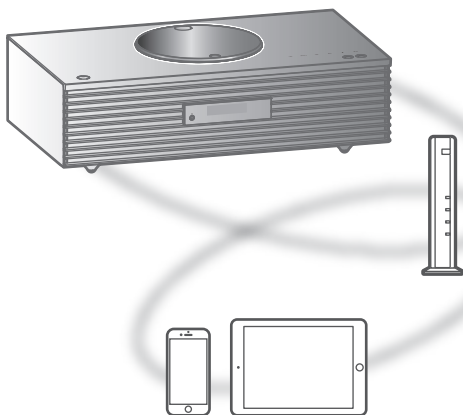
Installando l’apposita app gratuita “Technics Audio Center” sul proprio tablet/smartphone, è possibile controllare l’unità utilizzando un’ampia varietà di funzioni.

Per maggiori informazioni visitare:

www.technics.com/support/

Utilizzo di AirPlay

È possibile riprodurre la musica salvata sul dispositivo iOS, ecc., utilizzando AirPlay.



■ Preparazione

- Completare le impostazioni di rete. (⇒ 27)
- Collegare il dispositivo iOS o il PC alla stessa rete dell'unità.

1 (Dispositivo iOS)

Avviare l'applicazione "Music" (o l'iPod)
(PC)

Avviare "iTunes".

2 Selezionare "Technics-SC-C65-****"*^{1, 2} dall'icona AirPlay (es.).

- Se il nome del dispositivo è impostato nell'app Google Home, sarà visualizzato.

3 Avviare la riproduzione.

- Controllare le impostazioni del volume prima di avviare la riproduzione.
- Quando AirPlay è utilizzato per la prima volta, il volume può essere emesso all'impostazione massima.
- La riproduzione inizierà con un leggero ritardo.

*1: "****" sta per un numero univoco per ciascun set.

*2: Il nome del dispositivo può essere cambiato consultando "Nome dell'unità sulla rete". (⇒ 33)

Operazioni durante la riproduzione

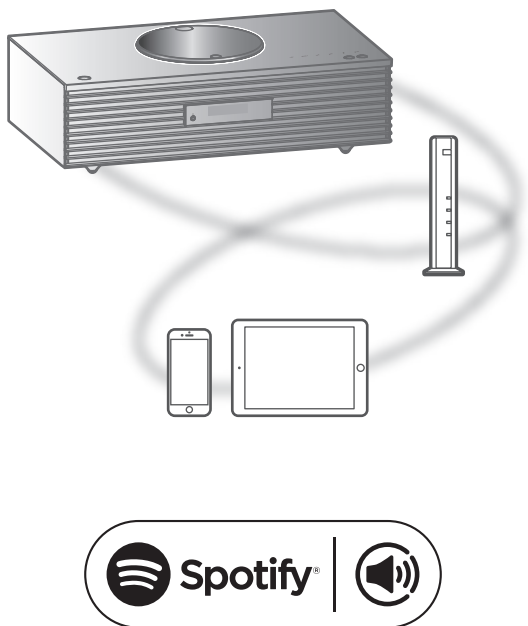
Pausa	[■] [▶/] • Premere nuovamente [▶/] per riprendere la riproduzione.
Salta	[⏮] [⏭]
Visualizzazione delle informazioni disponibili	[INFO] • Premere ripetutamente per cambiare informazione.

- È inoltre possibile gestire dal dispositivo iOS/PC connesso.

Nota

- Le modifiche al volume su dispositivo iOS o iTunes saranno applicate a questa unità. (Si rimanda al Supporto iTunes per le impostazioni richieste in iTunes.)
- La riproduzione delle altre sorgenti audio si interromperà, dando priorità all'uscita AirPlay.
- Con alcune versioni iOS e iTunes, potrebbe non essere possibile riavviare la riproduzione AirPlay se il selettore è cambiato o l'unità è stata portata in modalità standby, durante la riproduzione AirPlay. In questo caso, selezionare un dispositivo diverso dall'icona AirPlay dell'app Musica o iTunes quindi rifelezionare questa unità come altoparlanti di uscita.
- AirPlay non funzionerà durante la riproduzione di video su iTunes.

Riproduzione dell'audio utilizzando Spotify Connect



Usa il tuo cellulare, tablet o computer come telecomando remoto per Spotify. Vai su spotify.com/connect per scoprire come

■ Preparazione

- Completare le impostazioni di rete. (⇒ 27)
 - Accertarsi che la rete sia collegata a Internet.
- Collegare il dispositivo da utilizzare alla stessa rete dell'unità.

Nota

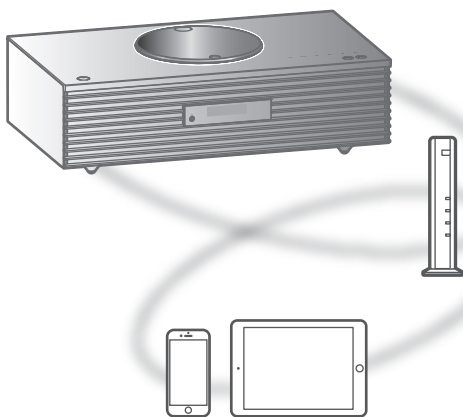
- Il nome di questa unità verrà visualizzato come "Technics-SC-C65-****"*^{1, 2}.
 - Se il nome del dispositivo è impostato nell'app Google Home, sarà visualizzato.
 - Occorre effettuare la registrazione/ l'abbonamento.
 - Servizi, icone e specifiche sono soggetti a modifiche.
- *1: "****" sta per un numero univoco per ciascun set.
- *2: Il nome del dispositivo può essere cambiato consultando "Nome dell'unità sulla rete". (⇒ 33)

Utilizzando TIDAL

La riproduzione della musica dal servizio di streaming musicale, TIDAL su questa unità, avviene lanciando l'applicazione dedicata "Technics Audio Center" (gratuita) sul proprio smartphone, tablet, ecc.

Per maggiori informazioni relative a TIDAL, visitare il seguente sito web.

www.tidal.com



■ Preparazione

- Installare la "Technics Audio Center" più recente sul dispositivo in uso (smartphone, tablet, ecc.). Per maggiori informazioni visitare: www.technics.com/support/
- Collegare l'unità e il dispositivo su cui è stata installata la "Technics Audio Center" alla rete Internet. Per maggiori dettagli, fare riferimento alle istruzioni per l'uso.
- Al primo utilizzo di TIDAL, effettuare l'accesso a TIDAL. Per effettuare l'accesso, procedere come segue.
 - ① Lanciare la "Technics Audio Center" sul dispositivo in uso (smartphone, tablet, ecc.).
 - ② Selezionare "TIDAL" da "Technics Audio Center".
 - ③ Effettuare l'accesso a TIDAL. (Se non si possiede un account, è necessario crearne uno.)

1 Premere ripetutamente [**>SELECT<**] per selezionare "TIDAL".

- Al primo utilizzo di TIDAL, viene visualizzato "Operate via App". Per l'utilizzo, impiegare l'app dedicata "Technics Audio Center".

2 Premere [**▲**], [**▼**] per selezionare una voce, quindi premere [OK].

- Ripetere questo passaggio per effettuare ulteriori selezioni.
- Premere [RETURN] per tornare alla cartella precedente.
- Le cartelle/i contenuti possono essere visualizzati in ordine diverso da quello del dispositivo connesso, a seconda delle sue specifiche.

Nota

- A seconda del paese o della regione, la riproduzione potrebbe non essere disponibile.

Operazioni durante la riproduzione

Stop	[■]
Pausa	[▶/] • Premere nuovamente per riprendere la riproduzione.
Salta	[◀◀] [▶▶]
Ricerca	Tenere premuto [◀◀] o [▶▶].

Riproduzione ripetuta "Repeat"

1 Premere [MENU].

2 Premere ripetutamente [**▲**], [**▼**] per selezionare "Repeat" e quindi premere [OK].

3 Premere [**▲**], [**▼**] per selezionare una voce e premere [OK].

1-Track:

Riproduce ripetutamente solo il brano selezionato. (Viene visualizzato "1↻".)

All:

Verranno ripetuti tutti i brani. (Viene visualizzato "↻".)

- I contenuti delle impostazioni sono memorizzati anche commutando la sorgente di ingresso.

Riproduzione casuale

“Random”

- 1 Premere [MENU].**
 - 2 Premere ripetutamente [▲], [▼] per selezionare “Random” e quindi premere [OK].**
 - 3 Premere [▲], [▼] per selezionare “On” e quindi premere [OK].**
- Viene visualizzato “RND”.
 - Potrebbe non essere possibile riprodurre tutti i brani. Impostare la riproduzione ripetuta (“All”).
 - I contenuti delle impostazioni sono memorizzati anche commutando la sorgente di ingresso.

Aggiunta di un brano/album/ artista, ecc. all’elenco dei preferiti “Add Favourites”

È possibile aggiungere un brano/album/artista, ecc. all’elenco dei preferiti e richiamare i contenuti in tutta semplicità.

- 1 Premere [▲], [▼] per selezionare un contenuto da aggiungere, quindi premere [OK].**
 - Ripetere questo passaggio per effettuare ulteriori selezioni.
 - Premere [RETURN] per tornare alla cartella precedente.
 - Le cartelle/i contenuti possono essere visualizzati in ordine diverso da quello del dispositivo connesso, a seconda delle sue specifiche.
- 2 Premere [MENU].**
- 3 Premere ripetutamente [▲], [▼] per selezionare “Add Favourites” e quindi premere [OK].**
 - Successivamente alla registrazione, viene visualizzato “Added”.

Richiamo del brano/album/artista preferito

- 1 Premere ripetutamente [▲], [▼] per selezionare "My Music", quindi premere [OK].**
 - "My Music" è visualizzato sul primo livello. Premere [RETURN] per tornare alla cartella precedente.
- 2 Premere [▲], [▼] per selezionare i contenuti, quindi premere [OK].**
 - Se nell'elenco dei preferiti non è registrata alcuna voce, viene visualizzato "Empty".

Eliminazione del brano/album/artista

"Delete Favourites"

- 1 Premere ripetutamente [▲], [▼] per selezionare "My Music", quindi premere [OK].**
 - "My Music" è visualizzato sul primo livello. Premere [RETURN] per tornare alla cartella precedente.
- 2 Premere [▲], [▼] per selezionare un contenuto da eliminare dall'elenco dei preferiti.**
- 3 Premere [MENU].**
- 4 Premere ripetutamente [▲], [▼] per selezionare "Delete Favourites" e quindi premere [OK].**
- 5 Premere [▲], [▼] per selezionare "Yes" e quindi premere [OK].**
 - Successivamente all'eliminazione, viene visualizzato "Deleted".
 - Se nell'elenco dei preferiti non è registrata alcuna voce, viene visualizzato "Empty".

Operazioni con l'app dedicata "Technics Audio Center"

La riproduzione inizia utilizzando "Technics Audio Center" sul proprio tablet/smartphone.

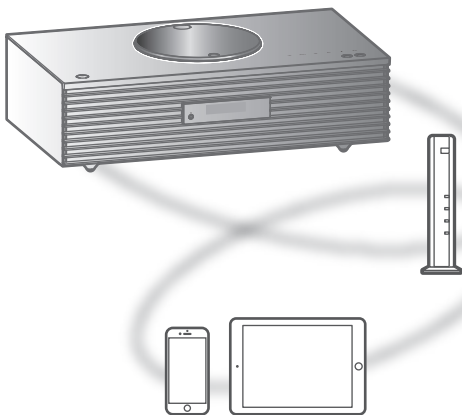
- Se si seleziona TIDAL da "Technics Audio Center" sul proprio tablet/smartphone, l'ingresso commuta automaticamente su TIDAL.
- Per maggiori informazioni visitare:
www.technics.com/support/

Utilizzo di Deezer

Su questa unità è possibile riprodurre la musica dal servizio di streaming musicale, Deezer, tramite l'applicazione dedicata "Technics Audio Center" (gratuita) sul proprio smartphone, tablet, ecc.

Per maggiori dettagli su Deezer, visitare il seguente sito web.

www.deezer.com



DEEZER

■ Preparazione

- Installare l'applicazione "Technics Audio Center" più recente sul dispositivo in uso (smartphone, tablet, ecc.).

Per maggiori informazioni visitare:
www.technics.com/support/

- Collegare l'unità e il dispositivo su cui è stata installata la "Technics Audio Center" alla rete Internet. Per maggiori dettagli, fare riferimento alle istruzioni per l'uso.
- Al primo utilizzo di Deezer, effettuare l'accesso a Deezer. Per effettuare l'accesso, procedere come segue.
 - ① Lanciare la "Technics Audio Center" sul dispositivo in uso (smartphone, tablet, ecc.).
 - ② Selezionare "Deezer" da "Technics Audio Center".
 - ③ Effettuare l'accesso a Deezer. (Se non si possiede un account, è necessario crearne uno.)

1 Premere ripetutamente [**>SELECT<**] per selezionare "Deezer".

- Al primo utilizzo di Deezer, viene visualizzato "Operate via App". Per l'utilizzo, impiegare l'app dedicata "Technics Audio Center".

2 Premere [**▲**], [**▼**] per selezionare una voce e premere [**OK**].

- Ripetere questo passaggio per effettuare ulteriori selezioni.
- Premere [**RETURN**] per tornare alla cartella precedente.
- Le cartelle/i contenuti possono essere visualizzati in ordine diverso da quello del dispositivo connesso, a seconda delle sue specifiche.

Nota

- In funzione del servizio di streaming musicale in uso, alcune operazioni potrebbero non essere disponibili.

Operazioni durante la riproduzione

Stop	[■]
Pausa	[▶/] • Premere nuovamente per riprendere la riproduzione.
Salta	[◀◀] [▶▶]
Ricerca	Tenere premuto [◀◀] o [▶▶].

Riproduzione ripetuta "Repeat"

1 Premere [**MENU**].

2 Premere ripetutamente [**▲**], [**▼**] per selezionare "Repeat" e quindi premere [**OK**].

3 Premere [**▲**], [**▼**] per selezionare una voce e premere [**OK**].

1-Track:

Riproduce ripetutamente solo il brano selezionato. (Viene visualizzato "1↻".)

All:

Verranno ripetuti tutti i brani. (Viene visualizzato "↻".)

- I contenuti delle impostazioni sono memorizzati anche commutando la sorgente di ingresso.
- In funzione del contenuto, la riproduzione ripetuta potrebbe non essere disponibile.

Riproduzione casuale "Random"

- 1 Premere [MENU].**
 - 2 Premere ripetutamente [▲], [▼] per selezionare "Random" e quindi premere [OK].**
 - 3 Premere [▲], [▼] per selezionare "On" e quindi premere [OK].**
- Viene visualizzato "RND".
 - Potrebbe non essere possibile riprodurre tutti i brani. Impostare la riproduzione ripetuta ("All").
 - I contenuti delle impostazioni sono memorizzati anche commutando la sorgente di ingresso.
 - In funzione del contenuto, la riproduzione casuale potrebbe non essere disponibile.

Aggiunta di un brano/album/ artista, ecc. all'elenco dei preferiti "Add Favourites"

È possibile aggiungere un brano/album/artista, ecc. all'elenco dei preferiti e richiamare i contenuti in tutta semplicità.

- 1 Premere [▲], [▼] per selezionare un contenuto da aggiungere, quindi premere [OK].**
 - Ripetere questo passaggio per effettuare ulteriori selezioni.
 - Premere [RETURN] per tornare alla cartella precedente.
 - Le cartelle/i contenuti possono essere visualizzati in ordine diverso da quello del dispositivo connesso, a seconda delle sue specifiche.
 - 2 Premere [MENU].**
 - 3 Premere ripetutamente [▲], [▼] per selezionare "Add Favourites" e quindi premere [OK].**
- Successivamente alla registrazione, viene visualizzato "Added".

Richiamo del brano/album/artista preferito

- 1 Premere ripetutamente [▲], [▼] per selezionare "My library", quindi premere [OK].**
 - "My library" è visualizzato sul primo livello. Premere [RETURN] per tornare alla cartella precedente.
- 2 Premere [▲], [▼] per selezionare i contenuti, quindi premere [OK].**
 - Se nell'elenco dei preferiti non è registrata alcuna voce, viene visualizzato "Empty".

Eliminazione del brano/album/artista

"Delete Favourites"

- 1 Premere ripetutamente [▲], [▼] per selezionare "My library", quindi premere [OK].**
 - "My library" è visualizzato sul primo livello. Premere [RETURN] per tornare alla cartella precedente.
- 2 Premere [▲], [▼] per selezionare un contenuto da eliminare dall'elenco dei preferiti.**
- 3 Premere [MENU].**
- 4 Premere ripetutamente [▲], [▼] per selezionare "Delete Favourites" e quindi premere [OK].**
- 5 Premere [▲], [▼] per selezionare "Yes" e quindi premere [OK].**
 - Successivamente all'eliminazione, viene visualizzato "Deleted".
 - Se nell'elenco dei preferiti non è registrata alcuna voce, viene visualizzato "Empty".

Operazioni con l'app dedicata "Technics Audio Center"

La riproduzione inizia utilizzando "Technics Audio Center" sul proprio tablet/smartphone.

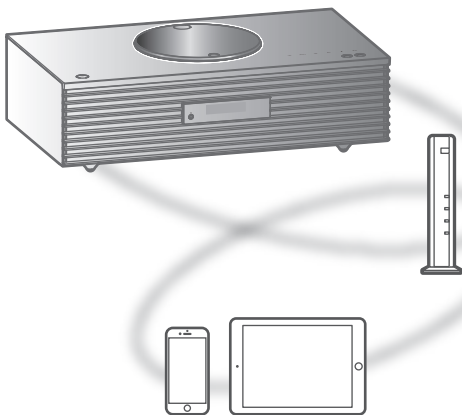
- Se si seleziona Deezer da "Technics Audio Center" sul proprio tablet/smartphone, l'ingresso commuta automaticamente su Deezer.
- Per maggiori informazioni visitare:
www.technics.com/support/

Utilizzo di Amazon Music

Su questa unità è possibile riprodurre la musica dal servizio di streaming musicale, Amazon Music, tramite l'applicazione dedicata "Technics Audio Center" (gratuita) sul proprio smartphone, tablet, ecc.

Per maggiori dettagli su Amazon Music, visitare il seguente sito web.

www.amazonmusic.com



amazon music

■ Preparazione

- Installare l'applicazione "Technics Audio Center" più recente sul dispositivo in uso (smartphone, tablet, ecc.).

Per maggiori informazioni visitare:

www.technics.com/support/

- Collegare l'unità e il dispositivo su cui è stata installata la "Technics Audio Center" alla rete Internet. Per maggiori dettagli, fare riferimento alle istruzioni per l'uso.
- Al primo utilizzo di Amazon Music, effettuare l'accesso a Amazon Music. Per effettuare l'accesso, procedere come segue.
 - ① Lanciare la "Technics Audio Center" sul dispositivo in uso (smartphone, tablet, ecc.).
 - ② Selezionare "Amazon Music" da "Technics Audio Center".
 - ③ Effettuare l'accesso a Amazon Music. (Se non si possiede un account, è necessario crearne uno.)

1 Premere ripetutamente [**>SELECT<**] per selezionare "Amazon Music".

- Al primo utilizzo di Amazon Music, viene visualizzato "Operate via App". Per l'utilizzo, impiegare l'app dedicata "Technics Audio Center".

2 Premere [**▲**], [**▼**] per selezionare una voce e premere [**OK**].

- Ripetere questo passaggio per effettuare ulteriori selezioni.
- Premere [**RETURN**] per tornare alla cartella precedente.
- Le cartelle/i contenuti possono essere visualizzati in ordine diverso da quello del dispositivo connesso, a seconda delle sue specifiche.

Nota

- In funzione del servizio di streaming musicale in uso, alcune operazioni potrebbero non essere disponibili.

Operazioni durante la riproduzione

Stop	[■]
Pausa	[▶/] • Premere nuovamente per riprendere la riproduzione.
Salta	[◀◀] [▶▶]
Ricerca	Tenere premuto [◀◀] o [▶▶].

Riproduzione ripetuta "Repeat"

1 Premere [**MENU**].

2 Premere ripetutamente [**▲**], [**▼**] per selezionare "Repeat" e quindi premere [**OK**].

3 Premere [**▲**], [**▼**] per selezionare una voce e premere [**OK**].

1-Track:

Riproduce ripetutamente solo il brano selezionato.
(Viene visualizzato "1↻".)

All:

Verranno ripetuti tutti i brani.
(Viene visualizzato "↻".)

- I contenuti delle impostazioni sono memorizzati anche commutando la sorgente di ingresso.
- In funzione del contenuto, la riproduzione ripetuta potrebbe non essere disponibile.

Riproduzione casuale "Random"

- 1 Premere [MENU].**
 - 2 Premere ripetutamente [▲], [▼] per selezionare "Random" e quindi premere [OK].**
 - 3 Premere [▲], [▼] per selezionare "On" e quindi premere [OK].**
- Viene visualizzato "RND".
 - Potrebbe non essere possibile riprodurre tutti i brani. Impostare la riproduzione ripetuta ("All").
 - I contenuti delle impostazioni sono memorizzati anche commutando la sorgente di ingresso.
 - In funzione del contenuto, la riproduzione casuale potrebbe non essere disponibile.

Operazioni con l'app dedicata "Technics Audio Center"

La riproduzione inizia utilizzando "Technics Audio Center" sul proprio tablet/smartphone.

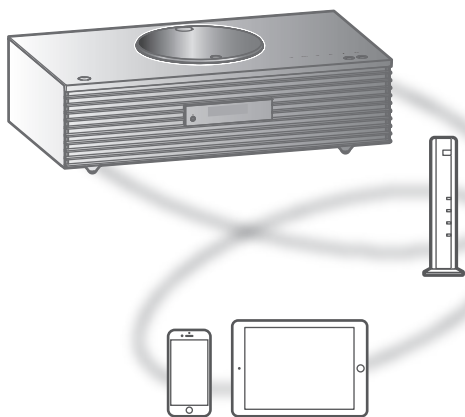
- Se si seleziona Amazon Music da "Technics Audio Center" sul proprio tablet/smartphone, l'ingresso commuta automaticamente su Amazon Music.
- Per maggiori informazioni visitare:
www.technics.com/support/

Utilizzando Qobuz

Su questa unità è possibile riprodurre la musica dal servizio di streaming musicale, Qobuz, tramite l'applicazione dedicata "Technics Audio Center" (gratuita) sul proprio smartphone, tablet, ecc.

Per maggiori dettagli su Qobuz, visitare il seguente sito web.

www.qobuz.com



■ Preparazione

- Installare l'applicazione "Technics Audio Center" più recente sul dispositivo in uso (smartphone, tablet, ecc.).

Per maggiori informazioni visitare:

www.technics.com/support/

- Collegare l'unità e il dispositivo su cui è stata installata la "Technics Audio Center" alla rete Internet. Per maggiori dettagli, fare riferimento alle istruzioni per l'uso.
- Al primo utilizzo di Qobuz, effettuare l'accesso a Qobuz. Per effettuare l'accesso, procedere come segue.

- ① Lanciare la "Technics Audio Center" sul dispositivo in uso (smartphone, tablet, ecc.).
- ② Selezionare "Qobuz" da "Technics Audio Center".
- ③ Effettuare l'accesso a Qobuz. (Se non si possiede un account, è necessario crearne uno.)

1 Premere ripetutamente [>SELECT<] per selezionare "Qobuz".

- Quando compare "Operate via App", usare l'app dedicata "Technics Audio Center" per la gestione.

2 Premere [▲], [▼] per selezionare una voce e premere [OK].

- Ripetere questo passaggio per effettuare ulteriori selezioni.
- Premere [RETURN] per tornare alla cartella precedente.
- Le cartelle/i contenuti possono essere visualizzati in ordine diverso da quello del dispositivo connesso, a seconda delle sue specifiche.

Nota

- A seconda del paese o della regione, la riproduzione potrebbe non essere disponibile.

Operazioni durante la riproduzione

Stop	[■] (Riporta all'elenco.)
Pausa	[▶/] • Premere nuovamente per riprendere la riproduzione.
Salta	[◀◀] [▶▶]
Ricerca	Tenere premuto [◀◀] o [▶▶].

Riproduzione ripetuta "Repeat"

1 Premere [MENU].

2 Premere ripetutamente [▲], [▼] per selezionare "Repeat" e quindi premere [OK].

3 Premere [▲], [▼] per selezionare una voce e premere [OK].

1-Track:

Riproduce ripetutamente solo il brano selezionato.
(Viene visualizzato "1↻".)

All:

Verranno ripetuti tutti i brani.
(Viene visualizzato "↻".)

- I contenuti delle impostazioni sono memorizzati anche commutando la sorgente di ingresso.

Riproduzione casuale

“Random”

- 1 Premere [MENU].**
 - 2 Premere ripetutamente [▲], [▼] per selezionare “Random” e quindi premere [OK].**
 - 3 Premere [▲], [▼] per selezionare “On” e quindi premere [OK].**
- Viene visualizzato “RND”.
 - Durante la riproduzione casuale potrebbe non essere possibile saltare al brano precedente.
 - I contenuti delle impostazioni sono memorizzati anche commutando la sorgente di ingresso.

Aggiunta di un brano/album/ artista, ecc. all’elenco dei preferiti

“Add Favourites”

- 1 Premere [▲], [▼] per selezionare un contenuto da aggiungere, quindi premere [OK].**
 - Ripetere questo passaggio per effettuare ulteriori selezioni.
 - Premere [RETURN] per tornare alla cartella precedente.
 - Le cartelle/i contenuti possono essere visualizzati in ordine diverso da quello del dispositivo connesso, a seconda delle sue specifiche.
- 2 Premere [MENU].**
- 3 Selezionare “Add Favourites” quindi premere [OK].**
 - Successivamente alla registrazione, viene visualizzato “Added”.

Richiamo del brano/album/artista preferito

- 1 Premere ripetutamente [▲], [▼] per selezionare "Favorites", quindi premere [OK].**
 - "Favorites" è visualizzato sul primo livello. Premere [RETURN] per tornare alla cartella precedente.
 - Selezionare "Playlists" per richiamare la playlist preferita.
- 2 Premere [▲], [▼] per selezionare i contenuti, quindi premere [OK].**
 - Se nell'elenco dei preferiti non è registrato alcun contenuto, viene visualizzato "Empty".

Eliminazione del brano/album/artista

"Delete Favourites"

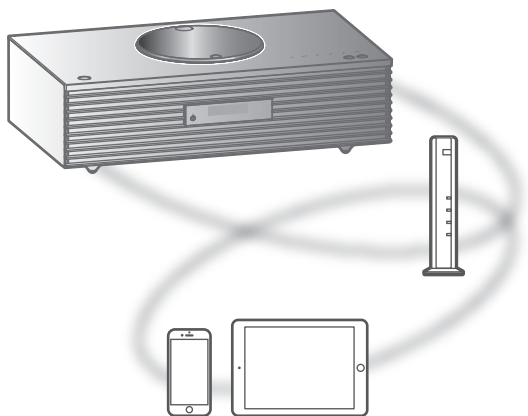
- 1 Premere [▲], [▼] per selezionare un contenuto da eliminare dall'elenco dei preferiti.**
- 2 Premere [MENU].**
- 3 Selezionare "Delete Favourites" quindi premere [OK].**
- 4 Premere [▲], [▼] per selezionare "Yes" e quindi premere [OK].**
 - Successivamente all'eliminazione, viene visualizzato "Deleted".

Operazioni con l'app dedicata "Technics Audio Center"

La riproduzione inizia utilizzando "Technics Audio Center" sul proprio tablet/smartphone.

- Se si seleziona Qobuz da "Technics Audio Center" sul proprio tablet/smartphone, l'ingresso commuta automaticamente su Qobuz.
- Per maggiori informazioni visitare: www.technics.com/support/

Ascolto della musica tramite un'app abilitata Google Cast



L'unità è compatibile con le app abilitate Google Cast. Per maggiori informazioni sulle app abilitate Google Cast, visitare:
g.co/cast/apps

■ Preparazione

- Completare le impostazioni di rete. (⇒ 27)
 - Accertarsi che la rete sia collegata a Internet.
- Installare un'app abilitata Google Cast sul dispositivo in uso (smartphone, tablet, ecc.).
- Collegare il dispositivo alla rete attualmente utilizzata a casa.

1 Aprire un'app abilitata Google Cast sul dispositivo scelto (smartphone, tablet, ecc.) e selezionare l'apparecchio come dispositivo di connessione.

- La sorgente di ingresso commuta automaticamente su "Casting".

2 Riprodurre la musica.

In qualche paese/regione, non tutti i servizi di streaming sono disponibili. Per utilizzare i servizi di streaming musicale, potrebbero essere richiesti la registrazione/l'abbonamento o, in alcuni casi, potrebbero essere addebitati dei costi. I servizi sono soggetti a modifiche o a interruzioni. Per maggiori informazioni, visitare il sito web del singolo servizio di streaming musicale.

Avviso importante:

Prima di smaltire o trasferire l'unità a terzi, uscire dagli account dei servizi di streaming musicale onde evitare che siano utilizzati senza autorizzazione.

Utilizzando l'ingresso ausiliario

Utilizzando un cavo audio analogico (non in dotazione), l'unità può essere collegata a un lettore audio portatile o altro dispositivo per la riproduzione della musica.



Cavo audio analogico
(ϕ 3,5 mm)
(non in dotazione)



Lettores audio portatile, ecc.

- 1 Staccare il cavo di alimentazione CA.
- 2 Collegare l'unità e un lettore audio portatile, ecc.
- 3 Collegare il cavo di alimentazione CA all'unità. (\Rightarrow 26)
- 4 Premere [⏻] per accendere l'unità.
- 5 Premere ripetutamente [>SELECT<] per selezionare "AUX".
- 6 Avviare la riproduzione sul dispositivo collegato.

Regolazione del livello del volume "Input Level"

Se il volume dell'ingresso ausiliario è alto, l'impostazione su "Low" potrebbe migliorare il livello del volume.

- 1 Premere [MENU].**
- 2 Premere [OK].**
- 3 Premere ripetutamente [▲], [▼] per selezionare "Low" e quindi premere [OK].**


Nota

- L'impostazione di fabbrica è "High".

Impostazioni

Utilizzo della funzione preferita	88
Memorizzazione della stazione o playlist preferita in [FAV]	88
Regolazione dell'audio	89
Regolazione di BASS/MID/TREBLE " Tone Control "	89
Regolazione della qualità sonora in funzione del punto di installazione " Space Tune "	90
Riproduzione con un suono più naturale " RE-MASTER "	90
Timer di spegnimento " SLEEP "	90
Orologio e timer	91
Impostazione dell'orologio " CLOCK "	91
Timer per la riproduzione	92
Altre impostazioni	94
Funzione di auto-spegnimento " Auto Off "	94
Funzione di attenuazione automatica " Auto DIMMER "	95
Illuminazione sul coperchio superiore " ILLUMINATION "	95
Impostazione del suono di conferma dell'azione " Beep "	95
Visualizzazione dell'orologio in modalità standby " Standby Display "	96
Standby di rete " Standby Mode "	96
Impostazioni di rete " Network "	96
Modifica della codifica dei caratteri " E Asian Character "	97
Impostazione dei tasti a sfioramento " Touch Switch "	97

Commutazione dell'indicazione dell'orologio "CLOCK Indication"	97
Controllo del nome del modello "Model No."	97
Controllo della versione del firmware "F/W Version"	98
Aggiornamenti firmware "F/W Update"	98

 [Indice ... 04](#)

Utilizzo della funzione preferita

Memorizzazione della stazione o playlist preferita in [FAV]

È possibile registrare la stazione o la playlist preferita (DAB/DAB+, FM, Internet Radio, Podcasts, etc.) e richiamarla con semplicità premendo [FAV]. (Inoltre, la registrazione può anche avvenire premendo [FAV] sul tasto a sfioramento.)

1 Commutare la sorgente di ingresso (DAB/DAB+, FM, Internet Radio, Podcasts, ecc.).

2 Tenere premuto [FAV] durante la riproduzione della stazione o della playlist preferita.

- Appare la schermata di registrazione.

3 Premere [▲], [▼] per selezionare il numero (1 - 9) da registrare e quindi premere [OK].

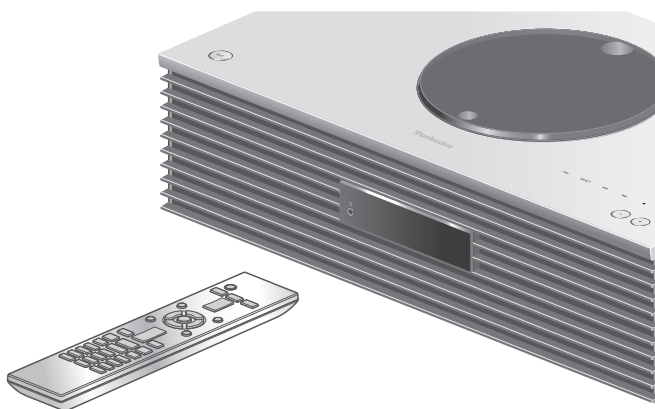
- Se la registrazione non è completata, viene visualizzato "Memorised". (Confermare che la stazione trasmette se viene visualizzato "Failed".)
- Quando, per lo stesso numero, viene selezionata un'altra stazione, la stazione in precedenza memorizzata viene sovrascritta.
- Per annullare questa impostazione mentre è in corso, premere [RETURN].

Richiamo della stazione preferita

1 Premere [FAV].

2 Premere il numero registrato (1 - 9) e successivamente [OK].

- La stazione può anche essere richiamata premendo ripetutamente [FAV]. (Passa alla stazione registrata.)
- La sorgente di ingresso commuta automaticamente sulla stazione registrata.
- Se nell'elenco dei preferiti non è registrata alcuna voce, viene visualizzato "Empty".



- 1 Premere [SETUP].
- 2 Premere ripetutamente [▲], [▼] per selezionare il menu, quindi premere [OK].
- 3 Premere [▲], [▼], [◀], [▶] per impostare, quindi premere [OK].

Regolazione di BASS/MID/TREBLE "Tone Control"

È possibile regolare la tonalità dell'unità. Per far ciò, agire su ciascun intervallo tonale (BASS/MID/TREBLE).

- Per abilitare questa funzione, selezionare "On (adjustment)".
- Ogni livello può essere regolato tra "- 10" e "+ 10".
- Successivamente all'impostazione, viene visualizzato "TONE".

Regolazione della qualità sonora in funzione del punto di installazione "Space Tune"

La qualità del suono può essere regolata in base al punto di installazione (vicino alla parete o all'angolo della stanza).

Free:

Nessun oggetto (parete, ecc.) intorno all'unità

Wall:

Dietro l'unità è presente una parete.

Corner:

L'unità si trova in un angolo della stanza.

Nota

- Utilizzando l'app dedicata "Technics Audio Center" (gratuita) sul proprio dispositivo iOS, è possibile misurare la posizione tra il proprio dispositivo iOS e questa unità. Impostare "Space Tune" su "Measured" dopo aver effettuato la misurazione con il dispositivo iOS.

Per maggiori informazioni, visitare:

www.technics.com/support/

Riproduzione con un suono più naturale "RE-MASTER"

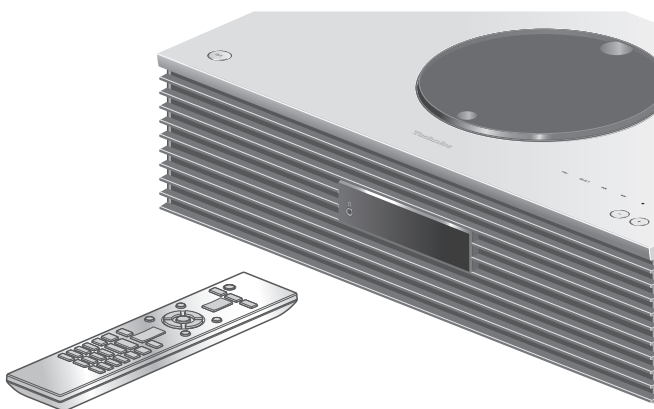
La rimasterizzazione amplia la banda di riproduzione, raggiungendo una maggiore profondità di bit al fine di creare suoni naturali ed espansivi simili alle sorgenti della musica originale.

- L'impostazione predefinita di fabbrica è "Off".
- In funzione dei contenuti, potrebbe non essere possibile rimasterizzare il suono anche se l'impostazione è "On".

Timer di spegnimento "SLEEP"

Il timer di spegnimento è in grado di portare l'unità in modalità standby dopo un periodo di tempo impostato. (30 minutes/60 minutes/90 minutes/120 minutes/Off)

- Successivamente all'impostazione, viene visualizzato "SLEEP".
- Il timer di spegnimento ha sempre priorità. Verificare di non sovrapporre i timer.



- 1 Premere [SETUP].
- 2 Premere ripetutamente [▲], [▼] per selezionare il menu, quindi premere [OK].
- 3 Premere [▲], [▼], [◀], [▶] per impostare, quindi premere [OK].

Impostazione dell'orologio "CLOCK"

L'ora viene visualizzata per 20 secondi, se viene selezionato "CLOCK". (Premere [OK] per accedere alla schermata di impostazione dell'orologio.) Premere [▲], [▼] per impostare l'ora/il giorno sulla schermata di impostazione dell'orologio.

- Per impostare l'orologio con i tasti numerici (es.) 16:05
[1] > [6] > [0] > [5]
- Premendo [◀], [▶] per impostare il giorno o il tipo di orologio (AM/PM).

Nota

- Se viene a mancare l'alimentazione elettrica a causa di un guasto o del distacco del cavo di alimentazione CA, l'orologio si azzerà.
- Impostare l'orologio con regolarità per mantenerne la precisione.
- Utilizzando l'app dedicata "Technics Audio Center" (gratuita) sul proprio tablet/smartphone, è possibile aggiornare le informazioni dell'unità sull'ora.

Per maggiori informazioni visitare:
www.technics.com/support/

Timer per la riproduzione

È possibile impostare il timer in maniera che l'unità si accenda tutti i giorni a una determinata ora.

■ Preparazione

- Impostare l'orologio. (⇒ 91)
- Preparare la sorgente musicale selezionata (CD, radio, dispositivo USB, ecc.).
- Sintonizzare la stazione/canale (per la radio).

Nota

- Utilizzando l'app dedicata "Technics Audio Center" (gratuita) sul proprio tablet/smartphone, è possibile impostare il timer.
Per maggiori informazioni visitare:
www.technics.com/support/

Accensione del timer "Play Timer Setting"

- ① Impostare il volume desiderato.
- ② Premere [▲], [▼] per selezionare "On" e quindi premere [OK] per ripristinare il volume.
 - Appare l'icona dell'orologio.
 - Se l'orologio non è impostato, viene visualizzato "Adjust CLOCK".
 - Se il timer per la riproduzione non è impostato, viene visualizzato "Adjust Play Timer".
- ③ Portare l'unità in modalità standby.
 - Il timer si abilita dopo aver portato l'unità in modalità standby.
 - All'ora impostata, si avvia la riproduzione della sorgente musicale a basso volume. Il volume, poi, aumenta con gradualità fino al livello predefinito.
 - Per spegnere il timer, selezionare "Off" al passaggio 2 (sopra).

Nota

- L'unità può essere utilizzata normalmente anche dopo aver impostato il timer, tuttavia:
 - Mettere l'unità in modalità standby prima dell'ora di inizio del timer.
 - Anche se la sorgente audio o il volume cambia, il timer continuerà ad utilizzare quelli che erano impostati al momento della sua accensione.
- È possibile impostare la riproduzione ripetuta di "CD" o "USB". Può essere riprodotta anche la stazione preferita registrata da [FAV].
- Per regolare il volume quando il timer è acceso, impostare "Play Timer Setting" da "Off" a "On" dopo aver selezionato il volume.

- Dopo aver avviato il timer, questa unità viene disattivata automaticamente al termine della durata anche quando l'unità viene utilizzata come normale.

Impostazione del timer "Play Timer Adj."

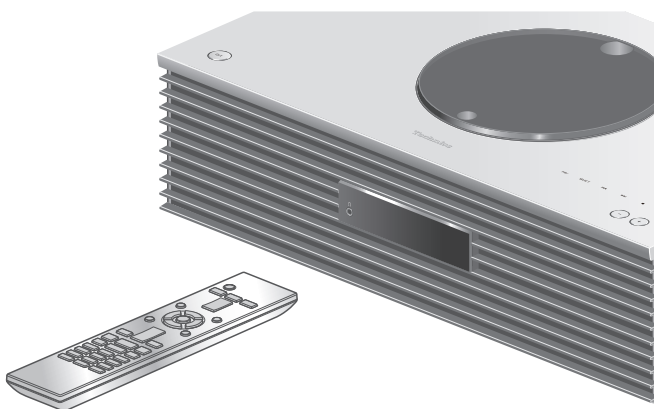
Le impostazioni correnti vengono visualizzate se si seleziona "Play Timer Adj." e premendo [OK]. Premere nuovamente [OK] per accedere alla schermata di impostazione del timer e lo schermo inizia a lampeggiare.

- ① Premere [▲], [▼] o i tasti numerici per impostare l'ora di inizio e quindi premere [OK].
 - ② Premere [▲], [▼] o i tasti numerici per impostare l'ora di fine e quindi premere [OK].
 - ③ Premere [▲], [▼] per selezionare la sorgente musicale, il volume, il giorno della settimana, quindi premere [OK].
- La funzione di ripetizione prevede:
 - "Everyday": stessa ora ogni giorno
 - "Once": una volta
 - "SAT, SUN": ogni sabato e domenica
 - "MON to FRI": sempre da lunedì a venerdì

■ Per visualizzare le impostazioni del timer

Dopo l'impostazione, è possibile confermare l'ora di impostazione, la sorgente musicale, ecc. selezionando "Play Timer Adj." e premendo [OK].

- È anche possibile confermarle in modalità standby premendo [INFO].



- 1 Premere [SETUP].
- 2 Premere ripetutamente [▲], [▼] per selezionare il menu e quindi premere [OK].
- 3 Premere [▲], [▼], [◀], [▶] per impostare, quindi premere [OK].

Funzione di auto-spegnimento "Auto Off"

Mentre l'impostazione è impostata su "On", questa unità entra automaticamente in modalità standby per il risparmio energetico, se non viene emesso alcun suono senza funzionamento, ad esempio premendo i tasti, ecc. per cca. 20 minuti.

- Quando la sorgente di ingresso è "DAB/DAB+" o "FM", questa funzione non è disponibile.
- L'impostazione di fabbrica è "On". Per disabilitare questa funzione, selezionare "Off".

Nota

- L'impostazione viene memorizzata anche spegnendo e riaccendendo l'alimentazione.
- 3 minuti prima dello spegnimento dell'unità, viene visualizzato "Auto Off".

Funzione di attenuazione automatica "Auto DIMMER"

Quando l'impostazione è configurata su "On", se non viene emesso alcun suono operativo, ad esempio premendo i tasti, ecc., per circa 20 minuti, l'unità regola automaticamente la luminosità del display, dell'indicatore di alimentazione, ecc.

- L'impostazione di fabbrica è "On".

Illuminazione sul coperchio superiore "ILLUMINATION"

Il coperchio superiore si illumina quando l'unità si accende (la luce si spegne con il coperchio aperto).

- L'impostazione di fabbrica è "Mode2". Per disabilitare questa funzione, selezionare "Off".

Mode1:

Il coperchio superiore è sempre illuminato.

Mode2:

Il coperchio superiore si illumina solo quando viene inserito un CD riproducibile e la sorgente di ingresso è "CD".

Impostazione del suono di conferma dell'azione "Beep"

È possibile attivare/disattivare il segnale acustico per il funzionamento del tasto a sfioramento.

- L'impostazione predefinita di fabbrica è "On". Per disabilitare questa funzione, selezionare "Off".

Visualizzazione dell'orologio in modalità standby "Standby Display"

È possibile impostare la visualizzazione dell'orologio in modalità standby.

On (CLOCK):

Visualizza l'orologio in modalità standby.

- L'indicatore dell'orologio si sposta ogni determinato periodo di tempo.
- Quando il display viene spento premendo [DIMMER], l'orologio non è visualizzato. (L'orologio è visualizzato per alcuni secondi premendo [INFO]).

Off:

Nessuna visualizzazione (l'orologio è visualizzato per alcuni secondi premendo [INFO]).

- L'impostazione di fabbrica è "Off".

Standby di rete "Standby Mode"

Quando questa funzione è impostata su "On", l'unità si attiva automaticamente nei seguenti casi:

- Stabilendo una connessione Bluetooth® tra l'unità e un dispositivo Bluetooth® accoppiato.
- Eseguendo le operazioni di riproduzione sull'unità da un dispositivo connesso alla rete.
- L'impostazione di fabbrica è "On". Per disabilitare questa funzione, selezionare "Off".

Impostazioni di rete "Network"

Impostazione Wi-Fi "Wi-Fi Menu"

La funzione LAN wireless può essere abilitata o disabilitata.

- L'impostazione di fabbrica è "On".

Visualizzazione dell'icona della rete "Network Indicator"

Impostare su "Off" per disattivare l'icona della rete (LAN cablata/LAN wireless) sul display.

- L'impostazione di fabbrica è "On".

Intensità del segnale Wi-Fi "Signal Level"

Dopo aver posizionato questo sistema, controllare l'intensità del segnale Wi-Fi.

- L'intensità del segnale è espressa con il numero 3 (max) - 2 - 1. Se l'indicatore mostra "2" o "1", cambiare la posizione o l'angolo del router wireless o del sistema e vedere se la connessione migliora.
- Se viene visualizzato "0", il sistema non riesce a stabilire il collegamento con il router wireless.

Modifica della codifica dei caratteri "E Asian Character"

È possibile modificare la codifica dei caratteri dei nomi delle tracce, degli artisti e di altre informazioni quando non vengono visualizzati correttamente.

Type 1(日本):

Viene data priorità al giapponese (impostazione predefinita).

Type 2(简体字):

Viene data priorità al cinese (semplificato).

Impostazione dei tasti a sfioramento "Touch Switch"

Attivare/disattivare il controllo dei tasti a sfioramento.

- L'impostazione di fabbrica è "On".

Commutazione dell'indicazione dell'orologio "CLOCK Indication"

È possibile selezionare il tipo di indicazione dell'orologio.

24-hour:

Orologio con visualizzazione delle 24 ore

12-hour:

Orologio con visualizzazione delle 12 ore

- L'impostazione di fabbrica è "24-hour".

Controllo del nome del modello "Model No."

Viene visualizzato il nome del modello.

Controllo della versione del firmware “F/W Version”

Viene visualizzata la versione del firmware installato.

Aggiornamenti firmware “F/W Update”

Di tanto in tanto, Panasonic pubblica firmware aggiornati per questa unità che possono aggiungere o migliorare alcune funzioni. Questi aggiornamenti sono disponibili gratuitamente.

- Per informazioni relative all'aggiornamento, si rimanda al seguente sito web.

www.technics.com/support/firmware/

Il download richiede circa 15 minuti.

Non scollegare il cavo di alimentazione CA e non portare l'unità in standby durante l'aggiornamento.

Durante l'aggiornamento, non scollegare la memoria flash USB.

- Durante l'aggiornamento, l'avanzamento viene visualizzato come “Updating □ %”. (“□” indica un numero.)

Nota

- Per questioni di sicurezza, ecc., potrebbe capitare che alcune operazioni del sistema (timer, ecc.) vengano forzatamente arrestate e che il firmware venga aggiornato. Se si desidera evitare l'aggiornamento forzato del firmware, scollegare il cavo LAN o staccare l'unità dalla rete wireless.
- Mentre è in corso il processo di aggiornamento non è possibile effettuare nessun'altra operazione.
- Se non vi sono aggiornamenti, verrà visualizzata l'indicazione “Firmware is Up To Date”. (Aggiornamento non necessario.)
- L'aggiornamento del firmware potrebbe azzerare le impostazioni dell'unità.

Aggiornamento via internet

■ Preparazione

- Collegare questa unità alla rete. (⇒ 27)
 - Accertarsi che la rete sia collegata a Internet.

1 Premere [SETUP].

2 Premere ripetutamente [▲], [▼] per selezionare “F/W Update” e quindi premere [OK].

3 Premere [▲], [▼] per selezionare “Internet” e quindi premere [OK].

4 Premere [▲], [▼] per selezionare “Yes” e quindi premere [OK].

- Durante l’aggiornamento, l’avanzamento viene visualizzato come “Updating □ %”. (“□” indica un numero.)
- Al termine dell’aggiornamento verrà visualizzata l’indicazione “Success”.

5 Premere [⏻] per spegnere e accendere questa unità.

Aggiornamento via memoria flash USB

■ Preparazione

- Scaricare il firmware più recente nella memoria flash USB. Per maggiori dettagli, si rimanda al seguente sito web.
www.technics.com/support/firmware/

1 Collegare la memoria flash USB contenente il nuovo firmware.

2 Premere [SETUP].

3 Premere ripetutamente [▲], [▼] per selezionare “F/W Update” e quindi premere [OK].

4 Premere [▲], [▼] per selezionare “USB” e quindi premere [OK].

5 Premere [▲], [▼] per selezionare “Yes”, quindi premere [OK].

- Durante l’aggiornamento, l’avanzamento è visualizzato come “Updating □ %”. (“□” indica un numero.)
- Al termine dell’aggiornamento verrà visualizzata l’indicazione “Success”.


6 Premere [⏻] per spegnere e accendere questa unità.

Nota

- A seconda della memoria flash USB, la durata del download potrebbe essere maggiore.

Altre operazioni

Risoluzione dei problemi.....	102
Surriscaldamento di questa unità	102
È stata installata la versione più recente del firmware?	102
Per ripristinare tutte le impostazioni predefinite di fabbrica	103
Generale	103
Disco	105
Radio	105
USB.....	106
Bluetooth®	106
Rete	107
Servizio di streaming musicale.....	109
Telecomando	110
Tasti a sfioramento.....	110
Messaggi	110
Media riproducibili.....	114
Note sui CD	114
USB.....	115
Informazioni relative al Bluetooth®	116
Licenze	117
Specifiche	119

 [Indice ... 04](#)

Risoluzione dei problemi

Prima di rivolgersi all'assistenza, eseguire i seguenti controlli. In caso di dubbi su alcune verifiche o nel caso in cui le soluzioni indicate nella guida non risolvano il problema, rivolgersi al proprio rivenditore per le istruzioni.

Surriscaldamento di questa unità

L'unità diventa calda durante l'uso.

- Fare attenzione quando si tocca il fondo di questa unità in quanto potrebbe essere caldo. Per l'installazione o la cura dell'unità, scollegare il cavo di alimentazione CA, attendere almeno 3 minuti.

È stata installata la versione più recente del firmware?

Panasonic migliora costantemente il firmware dell'unità per garantire ai propri clienti le tecnologie più recenti. (⇒ 98)

Per ripristinare tutte le impostazioni predefinite di fabbrica

Quando si verificano le seguenti circostanze, reimpostare la memoria:

- Premendo i pulsanti non si ottiene alcuna risposta.
- Si desidera cancellare e reimpostare il contenuto della memoria.

1 Premere [SETUP].

2 Premere ripetutamente [▲], [▼] per selezionare "Initialization" e quindi premere [OK].

3 Premere [▲], [▼] per selezionare "Yes", quindi premere [OK].

- Appare una schermata di conferma. Selezionare "Yes" nei passaggi che seguono per riportare tutte le impostazioni ai valori predefiniti.

4 Premere [▲], [▼] per selezionare "Yes" e premere nuovamente [OK].

Nota

- Se non è possibile accedere al menu di configurazione, scollegare il cavo di alimentazione CA e ricollegarlo tenendo premuto [⏻/⏪] dopo cca. 3 minuti o più tardi per ripristinare tutte le impostazioni ai valori predefiniti di fabbrica. (Viene visualizzato "Initialized".)

Generale

L'unità non funziona.

Le operazioni non sono state eseguite correttamente.

- Uno dei dispositivi di sicurezza dell'unità, ecc., potrebbe essere stato attivato.
 - ① Premere [⏻/⏪] sull'unità per portarla in standby.
 - Se l'unità non entra in standby, premere [⏻/⏪] sull'unità per almeno 5 secondi. L'unità viene forzata in standby.
In alternativa, scollegare il cavo di alimentazione CA, attendere almeno 3 minuti, quindi ricollegarlo.
 - ② Premere [⏻/⏪] sull'unità per accenderla. (L'accensione potrebbe richiedere del tempo.)
 - Se l'unità continua a non funzionare, rivolgersi al rivenditore.
- Il telecomando potrebbe non funzionare correttamente. (⇒ 110)
- Il funzionamento dei tasti a sfioramento potrebbe essere disabilitato. Controllare l'impostazione. (⇒ 97)

Si sente un “ronzio” durante la riproduzione.

- Vicino ai cavi, si trova il cavo di alimentazione CA di un altro dispositivo o una lampada a fluorescenza. Spegnerne le altre apparecchiature o mantenerle lontane dai cavi dell'unità.
- La presenza di un forte campo magnetico vicino a un televisore o a un altro dispositivo può pregiudicare la qualità dell'audio. Tenere l'unità lontano da questa posizione.
- È possibile che gli altoparlanti emettano dei rumori quando nelle vicinanze si trova un dispositivo che genera potenti onde radio, come un telefono cellulare durante una chiamata.

Nessun suono.

- Controllare il volume dell'unità e del dispositivo collegato.
- Verificare se le connessioni dei cavi ai terminali di ingresso e di uscita sono corrette. Se non lo fossero, portare l'unità in standby e ricollegare i cavi correttamente.
- Verificare che sia selezionata la sorgente in ingresso corretta.
- Inserire fino in fondo gli spinotti dei cavi da collegare.
- La riproduzione di contenuti multi-canale non è supportata.
- Il terminale di ingresso audio digitale di questa unità è in grado di rilevare solo segnali PCM lineari. Per maggiori informazioni, si rimanda alle istruzioni per l'uso del dispositivo.

La riproduzione non si avvia.

- A seconda del proprio ambiente o dei dispositivi connessi, potrebbe essere necessario un po' di tempo.
- Verificare se il formato del file è supportato. Per i formati supportati, si rimanda a “Formato file”. (⇒ 123)

L'unità passa automaticamente in modalità standby.

- La funzione di spegnimento automatico è attiva? (⇒ 94)
- Questa unità dispone di un circuito di protezione che evita i danni causati dal surriscaldamento. Quando si utilizza questa unità ad un volume troppo alto per un lungo periodo di tempo, potrebbe spegnersi automaticamente. Prima di accenderla, attendere che l'unità si raffreddi (circa 3 minuti).

Vengono ripristinate le impostazioni di fabbrica.

- L'aggiornamento del firmware potrebbe resettare le impostazioni.

Disco

La visualizzazione è scorretta o la riproduzione non si avvia.

- Accertarsi che il disco sia compatibile con questa unità. (⇒ 114)
- Sulla lente è presente dell'umidità. Attendere per circa un'ora, quindi riprovare.
- Non è possibile riprodurre dischi CD-R e CD-RW non finalizzati.
- Il formato WMA/MP3 non è supportato. Vedere "Note sui CD" (⇒ 114) per informazioni sui dischi che questa unità è in grado di riprodurre.

La riproduzione non inizia immediatamente.

- Se sono presenti molti brani sul disco, può essere necessario del tempo perché venga caricato.

Radio

La ricezione DAB+ è scarsa.

- Mantenere l'antenna lontana da computer, televisori e altri cavi.
- Utilizzare un'antenna per esterni (⇒ 25).

Durante l'ascolto di una trasmissione radiofonica, la ricezione è statica o rumorosa.

- Accertare il buon collegamento dell'antenna. (⇒ 25)
- Regolare la posizione dell'antenna.
- Mantenere una certa distanza tra l'antenna e il cavo di alimentazione CA.
- In presenza di edifici o montagne nei dintorni, utilizzare un'antenna per esterni. (⇒ 25)
- Spegnere la TV o gli altri riproduttori audio oppure separarli dall'unità.
- In caso di interferenze, mantenere l'unità lontana dai telefoni cellulari.

USB

Impossibile leggere l'unità USB o il suo contenuto.

- Il formato o il contenuto dell'unità USB non è compatibile con l'unità. (⇒ 115)

Nessuna risposta quando si preme [▶/||].

- Scollegare e ricollegare il dispositivo USB. In alternativa, portare in standby e riaccendere l'unità.

Rallentamento del funzionamento dell'unità flash USB.

- File di grandi dimensioni o unità flash USB di grandi capacità richiedono un tempo di lettura maggiore.
- Se sono presenti molti file o cartelle sul dispositivo, può essere necessario del tempo.

Impossibile visualizzare le informazioni correttamente.

- I nomi delle tracce, ecc., potrebbero non essere visualizzati correttamente.

Bluetooth®

Impossibile effettuare l'accoppiamento del dispositivo.

- Controllare le condizioni del dispositivo Bluetooth®.

Impossibile collegare il dispositivo.

- L'accoppiamento del dispositivo non è riuscito o la registrazione è stata sostituita. Ritentare l'accoppiamento del dispositivo. (⇒ 48)
- Questa unità potrebbe essere connessa a un dispositivo diverso. Scollegare l'altro dispositivo e provare nuovamente ad accoppiare il dispositivo.

Il dispositivo è collegato ma l'unità non emette l'audio.

- Nel caso di alcuni dispositivi con Bluetooth® integrato, è necessario impostare manualmente l'uscita audio su "SC-C65". Per maggiori informazioni, si prega di leggere le istruzioni per l'uso del dispositivo.

Il suono si interrompe.

- Il dispositivo è fuori dal raggio di comunicazione di 10 m. Avvicinare il dispositivo Bluetooth® al sistema.
- Rimuovere gli ostacoli tra il sistema e il dispositivo.
- Vi sono interferenze da parte di altri dispositivi che utilizzano la banda di frequenza da 2,4 GHz (router wireless, forni a microonde, telefoni cordless, ecc.). Avvicinare il dispositivo Bluetooth® al sistema e allontanarlo dagli altri dispositivi.
- Selezionare "Mode1" per una comunicazione stabile. (⇒ 49)

Impossibile collegarsi alla rete.

- Confermare il collegamento alla rete e le impostazioni. (⇒ 27)
- Se la rete è impostata per essere invisibile, renderla visibile mentre la si imposta per questa unità o effettuare una connessione LAN cablata.
- La sicurezza Wi-Fi di questo sistema supporta WPA2™. Il dispositivo router wireless deve pertanto essere compatibile con WPA2™. Per informazioni dettagliate relative alla sicurezza supportata dal proprio router e su come modificare le impostazioni, consultare le istruzioni per l'uso o contattare il proprio provider di servizi internet.
- Accertarsi che la funzione multicast sul router wireless sia abilitata.
- L'ambiente LAN wireless o l'interferenza radio nella propria area potrebbero causare problemi di connessione. In questo caso, tentare con un altro metodo di collegamento. Se il problema persiste, effettuare una connessione LAN cablata. (⇒ 29)
- Il cavo LAN deve essere collegato o scollegato avendo il cavo di alimentazione CA staccato.

Impossibile selezionare questo sistema come altoparlanti di uscita.

- Assicurarsi che i dispositivi siano collegati alla stessa rete di questa unità.
- Ricollegare i dispositivi alla rete.
- Spegnerne il router wireless e riaccenderlo.
- Portare in standby e riaccendere l'unità, quindi selezionare nuovamente questo sistema come altoparlanti di uscita.

La riproduzione non si avvia.

Il suono si interrompe.

- Se si utilizza la banda da 2,4 GHz sul router wireless, l'uso simultaneo di altri dispositivi da 2,4 GHz, ad esempio forni a microonde, telefoni cordless, ecc., può provocare interruzioni della connessione. Aumentare la distanza tra l'unità e questi dispositivi.
 - Se il router wireless presente supporta una banda da 5 GHz, provare a utilizzare la banda da 5 GHz.
- Non collocare questo sistema all'interno di armadi metallici in quanto ciò potrebbe bloccare il segnale Wi-Fi.
- Se la riproduzione si arresta, verificare lo stato della riproduzione sul dispositivo.
- Posizionare il sistema più vicino al router wireless.
- Controllare l'intensità del segnale Wi-Fi con "Signal Level" e regolare la posizione dell'unità e del router wireless. (⇒ 97)
- Se sono diversi i dispositivi wireless che usano contemporaneamente la rete wireless di questa unità, provare a spegnerli o a ridurre il loro utilizzo della rete wireless.
- Ricollegare i dispositivi alla rete.
- Spegner il router wireless e riaccenderlo.
- Con alcune versioni iOS e iTunes, potrebbe non essere possibile riavviare la riproduzione AirPlay se il selettore viene spostato (per es. "CD") o se questa unità è in modalità standby, durante la riproduzione AirPlay. In questo caso, selezionare un dispositivo diverso dall'icona AirPlay dell'App Musica o iTunes e quindi selezionare nuovamente questo sistema come altoparlanti di uscita. (⇒ 64)
- Se le azioni di cui sopra non risolvono il problema, instaurare una connessione LAN via cavo per tutti i dispositivi connessi che hanno un terminale LAN (questa unità, il dispositivo NAS (Network Attached Storage), il media server, ecc.). (⇒ 29)

Il media server e i relativi contenuti non vengono visualizzati.

- In base alla sua condizione, il media server connesso e i relativi contenuti potrebbero non essere visualizzati correttamente (ad esempio subito dopo l'aggiunta di contenuti al server, ecc.). Riprovare in un secondo momento. Per maggiori informazioni, si rimanda al manuale per l'uso del media server.

Impossibile trovare i file musicali salvati su PC.

- Quando si riproducono file musicali su una rete, quelli non registrati sul relativo server di rete non vengono visualizzati. Per maggiori dettagli, consultare le istruzioni per l'uso del proprio server.

Impossibile visualizzare le informazioni correttamente.

- I nomi delle tracce, ecc., potrebbero non essere visualizzati correttamente.

Servizio di streaming musicale

La riproduzione non si avvia.

Il suono si interrompe.

- La stazione che non trasmette non può essere riprodotta. (Verrà saltata o riporterà all'elenco.)
- Internet Radio potrebbe non essere riprodotto correttamente a causa delle condizioni della rete.
- A seconda del tipo di connessione internet, l'audio potrebbe essere interrotto o potrebbe essere necessario del tempo per la riproduzione dello stesso.
- Internet Radio è un servizio di trasmissione audio via Internet. A seconda dell'emittente o delle condizioni di trasmissione, la qualità dell'audio potrebbe subire delle variazioni.
- In funzione del paese o della zona, il servizio potrebbe non essere disponibile.
- I servizi resi disponibili tramite Network Service sono gestiti dai loro rispettivi fornitori di servizi e l'attività potrebbe essere provvisoriamente o permanentemente interrotta senza preavviso.

Impossibile visualizzare le informazioni correttamente.

- I nomi delle stazioni, i paesi, le regioni, i generi, i nomi dei brani, degli album, ecc., che sono gestiti dal fornitore dei servizi, potrebbero non essere visualizzati correttamente a seconda delle informazioni trasmesse.

Impossibile richiamare le stazioni, la musica o le playlist registrate nella funzione dei preferiti (FAV).

- Le stazioni, la musica o le playlist potrebbero essere state eliminate o modificate dal fornitore del servizio. Registrare nuovamente la stazione o la playlist.

Riproduzione di un contenuto diverso da quello registrato oppure mancata riproduzione normale del contenuto tramite la funzione dei preferiti (FAV).

- Aggiungendo/richiamando un contenuto della playlist tramite la funzione dei preferiti (FAV), è possibile che il fornitore del servizio riproduca un contenuto diverso della playlist.
- Aggiungendo/richiamando un contenuto tramite la funzione dei preferiti (FAV), il titolo potrebbe non essere visualizzato come di solito e il fornitore del servizio potrebbe impedire la normale riproduzione.

Telecomando

Il telecomando non funziona correttamente.

- Le batterie sono esaurite o inserite in modo non corretto. (⇒ 22)
- Per evitare interferenze, non collocare oggetti di fronte al sensore del segnale. (⇒ 16)
- Se la modalità del telecomando è diversa da quella di questa unità, effettuare la regolazione affinché siano le stesse. (⇒ 22)

Tasti a sfioramento

I tasti a sfioramento non funzionano. Le operazioni con i tasti a sfioramento non vengono eseguite correttamente.

- Il funzionamento dei tasti a sfioramento potrebbe essere disabilitato. Controllare l'impostazione. (⇒ 97)
- Se questa unità rileva un'anomalia dei tasti di sfioramento, come appoggiare oggetti o applicare troppa forza sul tasto a sfioramento, i tasti potrebbero non funzionare temporaneamente.
 - ① Attendere almeno 5 secondi, quindi premere nuovamente il tasto a sfioramento.
 - ② Se non è possibile attivare il tasto a sfioramento, spegnere e riaccendere l'unità.

Messaggi

Adjust CLOCK

- Impostare l'orologio prima del timer. (⇒ 91)

Adjust Play Timer

- Impostare l'ora di inizio e di fine del timer. (⇒ 93)

Auto Off

- L'unità è rimasta inutilizzata per circa 20 minuti e si spegnerà entro un minuto. Premere qualsiasi pulsante per annullare.

Checking Device

- L'unità sta controllando il dispositivo USB collegato. Una volta che questa indicazione sarà scomparsa, avviare il funzionamento.

Connect to Network

- Collegare questa unità alla rete e attendere l'avvio dell'aggiornamento del firmware via Internet. (⇒ 98)

Connect USB Device

- Scaricare il firmware più recente nella memoria flash USB e riprovare. (⇒ 99)

Download Fail

- Il download del firmware non è riuscito. Premere un tasto qualsiasi per uscire. Riprovare in un secondo momento.
- Impossibile trovare il server. Premere un tasto qualsiasi per uscire. Verificare che la rete sia collegata a Internet.

Empty

- La cartella selezionata è vuota. Spostare le tracce nella cartella e ritentare l'operazione.
- Non è possibile trovare il server in rete. Verificare se il server è collegato alla stessa rete di questa unità, e ritentare il collegamento all'unità. (⇒ 27)
- Nessuna stazione Internet Radio registrata nell'elenco dei preferiti. Inserire una stazione nell'elenco. (⇒ 62)
- In [FAV] non è registrata alcuna stazione, né playlist. Aggiungere una voce all'elenco. (⇒ 88)

Error

- È stata eseguita un'operazione scorretta. Leggere le istruzioni e riprovare.

Fail

- Il collegamento alla rete non è stato completato. Ritentare l'impostazione. (⇒ 27)

Firmware update is available

- È disponibile il firmware (gratuito) per questa unità.
 - ① Premere [OK].
 - ② Premere [▲], [▼] per selezionare "Yes" e quindi premere [OK].
 - Durante l'aggiornamento, l'avanzamento viene visualizzato come "Updating □ %". ("□" indica un numero.)
 - Non scollegare il cavo di alimentazione CA e non portare l'unità in standby durante l'aggiornamento. (⇒ 98)
 - Al termine dell'aggiornamento verrà visualizzata l'indicazione "Success".
 - ③ Premere [⏻] per spegnere e accendere questa unità.
- Per informazioni relative all'aggiornamento, si rimanda al seguente sito web.
www.technics.com/support/firmware/

"F□□" ("□" indica un numero.)

- Si è verificata un'anomalia. (Se l'unità rileva un'anomalia, il circuito di protezione scatta e l'alimentazione elettrica potrebbe staccarsi automaticamente.)
 - L'unità è posizionata in un luogo estremamente caldo?
 - Attendere alcuni secondi e poi riaccendere l'unità. (Il circuito di protezione si disattiva.)
- Se il problema persiste, annotare il numero visualizzato, scollegare il cavo di alimentazione CA e contattare il proprio rivenditore.

Load Fail

- Impossibile trovare il firmware nella memoria flash USB.
- Scaricare il firmware più recente nella memoria flash USB e riprovare. (⇒ 99)

No Device

- Nessun dispositivo USB collegato.
- Collegare il dispositivo USB da riprodurre. (⇒ 51)
- Il dispositivo USB collegato non è supportato.
- Il formato del file sul dispositivo USB non è supportato.
 - Per i formati supportati, si rimanda a “Formato file”. (⇒ 123)

No Disc

- Nessun CD inserito.
- Inserire il disco da riprodurre (⇒ 38).

No Network Available

- Questa unità non è collegata alla rete.
- Controllare la connessione di rete. (⇒ 27)

No Play

- Il disco non può essere riprodotto.
- Inserire il disco da riprodurre (⇒ 114).

Not Valid

- La funzione che si è tentato di usare non è disponibile con le impostazioni attuali. Verificare i passaggi e le impostazioni.

Operate via App

- Operazione non disponibile dall'unità o dal telecomando.
- Per l'utilizzo, impiegare il dispositivo connesso o l'applicazione.

PGM Full

- Il numero dei brani programmati è superiore a 24.

Please Wait

- Viene visualizzato, ad esempio, quando si porta in standby/si accende questa unità. (Fino a circa 1 minuto e 30 secondi)

Reading

- L'unità sta controllando le informazioni relative al CD. Una volta che questa indicazione sarà scomparsa, avviare il funzionamento.

“Remote □” (“□” sta per un numero.)

- Il telecomando e questa unità usano modalità differenti.
 - Cambiare la modalità del telecomando. (⇒ 22)

Searching

- L'unità sta verificando il media server in rete.

This track is not available.

- In funzione del servizio di streaming musicale in uso, alcuni contenuti potrebbero non essere disponibili.

Touch Switch Off

- Il funzionamento dei tasti a sfioramento dell'unità è disabilitato. (⇒ 97)

Unlocked

- È stato selezionato "OPT" ma non è collegato alcun dispositivo. Verificare il collegamento con il dispositivo. (⇒ 55)
- I componenti della frequenza di campionamento, ecc. dei segnali audio non sono inseriti correttamente.
 - Per i formati supportati, si rimanda a "Formato file" (⇒ 123)

USB Over Current

- Il dispositivo USB sta assorbendo troppa corrente. Scollegare il dispositivo USB, quindi portare in standby e riaccendere l'unità. (⇒ 51)

Wi-Fi Setup

- Selezionare "Yes" e premere [OK] per accedere all'impostazione di rete. (⇒ 30)
 - Per uscire dall'impostazione di rete, selezionare "No" e premere [OK].

Note sui CD

■ CD compatibili

- Un disco con il logo CD.



- Questa unità è in grado di riprodurre dischi che siano conformi al formato CD-DA.
- L'unità potrebbe non essere in grado di riprodurre alcuni dischi a causa delle condizioni di registrazione.
- Prima della riproduzione, finalizzare il disco sul dispositivo su cui è stato registrato.

■ CD non utilizzabili

- CD con profili irregolari, ad esempio a forma di cuore (l'uso di tali CD può causare malfunzionamenti.)

■ CD non adatti per funzionare con questa unità

- Dischi con dati copiati illegalmente e non conformi agli standard industriali
- DualDisc (dischi con dati, quali musica e immagini, registrati su entrambi i lati)

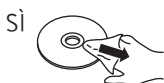
■ Formati di disco supportati da questa unità

CD commerciali (CD-DA)	Supportato
CD-R/CD-RW(CD-DA)	Supportato
CD-R/CD-RW(MP3)	Non supportato
CD-R/CD-RW(WMA)	Non supportato

■ Lente dell'unità

Pulire la lente dell'unità utilizzando appositi detergenti (non in dotazione).

■ Pulizia dei dischi



Pulire con un panno umido e poi asciugare con uno asciutto.

■ Precauzioni riguardanti i dischi

- Afferrare i dischi dai bordi per evitare di graffiarli accidentalmente o di sporcarli lasciandovi delle impronte.
- Non utilizzare spray per la pulizia dei dischi, benzina, diluenti, liquidi antistatici o altri solventi.
- Non incollare etichette o adesivi sui dischi.
- Non utilizzare i seguenti dischi:
 - Dischi con residui di colla provenienti da etichette o autoadesivi rimossi (dischi noleggiati, ecc)

- Dischi deformati o crepati
- Dischi con profilo irregolare, ad esempio a forma di cuore

USB

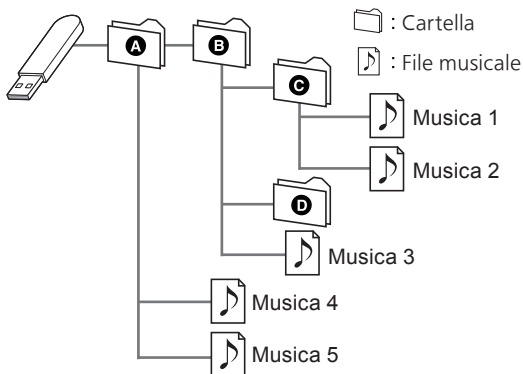
- Questa unità non garantisce il collegamento con tutti i dispositivi USB.
- I file system FAT16, FAT32 e NTFS sono supportati.
- Questa unità supporta USB 2.0 ad alta velocità.
- Collegare un dispositivo USB con uno spessore di 8 mm o inferiore.
- È possibile che i dispositivi USB non vengano riconosciuti dall'unità quando per il collegamento si utilizza:
 - un hub USB
 - una prolunga USB
- Non è possibile usare il lettore/scrittore di schede USB.
- L'unità non è in grado di registrare musica su un dispositivo USB.
- Non tutti i file sul dispositivo USB possono essere letti, se sono presenti alcuni file non supportati.
- Per il formato supportato si rimanda a "Formato file" (⇒ 123)

■ Cartella e struttura dei file

L'unità riproduce solo i file musicali nella cartella selezionata. Selezionare la cartella contenente le tracce che si desidera riprodurre.

- Non viene riprodotto nulla se si seleziona una cartella senza file musicali, ad esempio la cartella **D** nel diagramma sottostante. (Viene visualizzato "Empty".)

Esempio:



Informazioni relative al Bluetooth®

Panasonic non è responsabile per la compromissione di dati e/o informazioni durante le trasmissioni wireless.

Banda di frequenza utilizzata

- Questo sistema usa la banda di frequenza 2,4 GHz.

Certificazione del dispositivo

- Questo sistema rispetta le limitazioni di frequenza e ha ottenuto la certificazione in base alla normativa sulle radiofrequenze. Non è quindi necessaria una concessione per l'uso di reti wireless.
- In alcuni paesi, la legge punisce le seguenti azioni:
 - Disassemblaggio o modifica del sistema.
 - Rimozione delle indicazioni delle specifiche.

Restrizioni d'uso

- La trasmissione wireless e/o l'utilizzo con tutti i dispositivi dotati di Bluetooth® non sono garantiti.
- Tutti i dispositivi devono rispettare gli standard di Bluetooth SIG, Inc.
- A seconda delle specifiche e delle impostazioni di un dispositivo, questo potrebbe non essere in grado di collegarsi o alcune operazioni potrebbero essere diverse.
- Questo sistema supporta le caratteristiche di sicurezza di Bluetooth®. Tuttavia, a seconda dell'ambiente operativo e/o delle impostazioni, questa sicurezza potrebbe non essere sufficiente. Trasmettere dati a questo sistema in modalità wireless con cautela.
- Questo sistema non è in grado di trasmettere dati ai dispositivi Bluetooth®.

Range di utilizzo

- Usare questo dispositivo entro una distanza massima di 10 m. Detto valore può diminuire a seconda dell'ambiente, della presenza di ostacoli o di interferenze.

Interferenza da altri dispositivi

- Questo sistema potrebbe non funzionare correttamente e potrebbero verificarsi problemi quali rumore e insorgenza di salti di suono a causa dell'interferenza delle onde radio qualora si trovasse troppo vicino ad altri dispositivi Bluetooth® o a dispositivi che utilizzano la banda da 2,4 GHz.
- Questo sistema potrebbe non funzionare correttamente se le onde radio trasmesse da una stazione vicina, ecc., fossero troppo forti.

Uso previsto

- Questo sistema è predisposto per un normale impiego di tipo generale.
- Non usare questo sistema vicino ad apparecchi o in ambienti soggetti a interferenze in radiofrequenza (ad esempio: aeroporti, ospedali, laboratori, ecc.).

Licenze



Il logo Wi-Fi CERTIFIED™ è un marchio di certificazione di Wi-Fi Alliance®.



L'uso del logo Works with Apple indica che un accessorio è stato progettato per lavorare specificamente con la tecnologia identificata nel logo e che lo sviluppatore ha certificato che soddisfa gli standard prestazionali di Apple. Apple e AirPlay sono marchi di fabbrica di Apple Inc., registrati negli Stati Uniti e in altri paesi. Questo prodotto è compatibile con AirPlay 2. iOS 11.4 o versioni successive.



Google, Google Home e Google Cast sono marchi di Google LLC.

Windows è un marchio di fabbrica o un marchio registrato di Microsoft Corporation negli Stati Uniti e in altri paesi.

Windows Media e il logo Windows sono marchi di fabbrica o marchi registrati di Microsoft Corporation negli Stati Uniti e/o in altri Paesi. Questo prodotto è protetto da certi diritti di proprietà intellettuale di Microsoft Corporation e di terze parti. L'uso o la distribuzione di tale tecnologia fuori di questo prodotto sono proibiti senza una licenza di Microsoft o da una consociata Microsoft autorizzata e terze parti.

Mac e OS X sono marchi di fabbrica di Apple Inc., registrati negli Stati Uniti e in altri paesi.

Il marchio denominativo Bluetooth® e i loghi sono marchi registrati di proprietà di Bluetooth SIG, Inc. e qualsiasi utilizzo di tali marchi da parte di Panasonic Holdings Corporation è concesso in licenza. Altri marchi e nomi di marchi sono di proprietà dei rispettivi proprietari.

"DSD" è un marchio di fabbrica registrato.

FLAC Decoder

Copyright (C) 2000, 2001, 2002, 2003, 2004, 2005, 2006, 2007, 2008, 2009 Josh Coalson

Redistribution and use in source and binary forms, with or without modification, are permitted provided that the following conditions are met:

- Redistributions of source code must retain the above copyright notice, this list of conditions and the following disclaimer.
- Redistributions in binary form must reproduce the above copyright notice, this list of conditions and the following disclaimer in the documentation and/or other materials provided with the distribution.
- Neither the name of the Xiph.org Foundation nor the names of its contributors may be used to endorse or promote products derived from this software without specific prior written permission.

THIS SOFTWARE IS PROVIDED BY THE COPYRIGHT HOLDERS AND CONTRIBUTORS "AS IS" AND ANY EXPRESS OR IMPLIED WARRANTIES, INCLUDING, BUT NOT LIMITED TO, THE IMPLIED WARRANTIES OF MERCHANTABILITY AND FITNESS FOR A PARTICULAR PURPOSE ARE DISCLAIMED. IN NO EVENT SHALL THE FOUNDATION OR CONTRIBUTORS BE LIABLE FOR ANY DIRECT, INDIRECT, INCIDENTAL, SPECIAL, EXEMPLARY, OR CONSEQUENTIAL DAMAGES (INCLUDING, BUT NOT LIMITED TO, PROCUREMENT OF SUBSTITUTE GOODS OR SERVICES; LOSS OF USE, DATA, OR PROFITS; OR BUSINESS INTERRUPTION) HOWEVER CAUSED AND ON ANY THEORY OF LIABILITY, WHETHER IN CONTRACT, STRICT LIABILITY, OR TORT (INCLUDING NEGLIGENCE OR OTHERWISE) ARISING IN ANY WAY OUT OF THE USE OF THIS SOFTWARE, EVEN IF ADVISED OF THE POSSIBILITY OF SUCH DAMAGE.

Il software Spotify è soggetto a licenze di terze parti disponibili qui: <https://www.spotify.com/connect/third-party-licenses>.

Specifiche

■ GENERALI

Alimentazione	Da 220 V a 240 V CA, 50/60 Hz
Consumo di energia	45 W
Consumo di energia in modalità standby (standby rete disattivata, senza visualizzazione dell'orologio)	0,2 W
Consumo di energia in modalità standby (standby rete attivata, senza visualizzazione dell'orologio)	2,0 W*1
Dimensioni (LxA×P)	450 mm × 143 mm × 280 mm
Peso	Circa 8,0 kg
Intervallo temperatura di funzionamento	Da 0 °C a 40 °C
Intervallo di umidità di esercizio	Da 35 % a 80 % RH (senza condensa)

*1: LAN via cavo o LAN wireless

■ SEZIONE AMPLIFICATORE

Potenza d'uscita	Altoparlante anteriore (SX/DX): 20 W + 20 W (1 kHz, T.H.D. 1,0 %, 6 Ω, 20 kHz LPF) Subwoofer: 40 W (70 Hz, T.H.D. 1,0 %, 4 Ω, 20 kHz LPF)
------------------	--

■ SEZIONE SINTONIZZATORE

Modulazione di frequenza (FM)

Memoria preimpostazioni	30 stazioni
Gamma di frequenza	Da 87,50 MHz a 108,00 MHz (incrementi da 50 kHz)
Terminali antenna	75 Ω (senza bilanciamento)

DAB

Memorie DAB	20 canali
Banda di frequenza (lunghezza d'onda)	Banda III (tutte le bande III): da 5A a 13F (da 174,928 MHz a 239,200 MHz)
Sensibilità BER 4×10^{-4}	Requisito min.: -98 dBm
Terminale antenna esterna DAB	Connettore F (75 Ω)

■ SEZIONE DISCO

Dischi riproducibili (8 cm o 12 cm)	CD, CD-R, CD-RW
Scelta	
Lunghezza onda	790 nm (CD)
Potenza laser	CLASSE 1
Formato	CD-DA

■ SEZIONE ALTOPARLANTI

Altoparlante anteriore (SX/DX)

Tipo	2 vie, 2 altoparlanti (chiusi)
Woofer	Tipo a cono, 8 cm \times 1/canale
Tweeter	Tipo a cupola, 2 cm \times 1/canale

Subwoofer

Tipo	1 via, 1 altoparlante (Bass reflex)
Subwoofer	Tipo a cono, 12 cm \times 1

■ SEZIONE Bluetooth®

Specifiche del sistema Bluetooth®	Bluetooth® ver. 4.2
Classificazione delle apparecchiature wireless	Classe 2 (2,5 mW)
Profili supportati	A2DP, AVRCP
Codec supportati	AAC, SBC
Banda di frequenza	Banda da 2,4 GHz FH-SS
Distanza di funzionamento	Linea ottica circa 10 m*2

*2: Distanza comunicazione prospettica

Ambiente di misurazione:

Temperatura 25 °C/Altezza 1,0 m

Misura in "Mode1" (priorità alla qualità della connessione)

■ SEZIONE TERMINALI

Jack cuffie	Stereo, ϕ 3,5 mm
USB	USB POSTERIORE Connettore di tipo A
Capacità memoria del supporto	2 TB (max)
Numero massimo di cartelle (album)	800
Numero massimo di file (canzoni)	8000
File system	FAT16, FAT32, NTFS
Alimentazione porta USB	OUT 5 V CC 0,5 A (max)
Interfaccia Ethernet	LAN (100BASE-TX/10BASE-T)
Ingresso AUX	Stereo, jack da ϕ 3,5 mm
Ingresso digitale	Ingresso digitale ottico (Terminale ottico)
Supporto formati	LPCM

■ SEZIONE FORMATO USB-A

Standard USB	USB 2.0 alta velocità Dispositivi di archiviazione di massa USB
--------------	---

■ SEZIONE Wi-Fi

Standard	IEEE802.11a/b/g/n/ac
Banda di frequenza	Banda a 2,4 GHz Banda a 5 GHz
Sicurezza	WPA2™, modalità mista WPA2™/ WPA™

- La funzionalità WLAN di questo prodotto deve essere utilizzata esclusivamente all'interno degli edifici.

■ Formato file

Questa unità supporta i seguenti formati di file:

- Questa unità non supporta la riproduzione di file musicali protetti da copia.
- Non è garantita la riproduzione di tutti i file nei formati supportati da questa unità.
- La riproduzione di un file non supportato da questa unità può causare audio discontinuo o rumore. In questi casi, verificare se l'unità supporta il formato del file.
- Questa unità non supporta la riproduzione VBR (bit rate variabile).
- Alcuni dei dispositivi connessi (server) possono essere in grado di convertire i file in formati non supportati da questa unità e di trasmetterli. Per maggiori dettagli, consultare le istruzioni per l'uso del proprio server.
- Le informazioni relative ai file (frequenza di campionamento, ecc.) visualizzate dall'unità possono differire da quelle visualizzate dal software di riproduzione dei file audio.
- In funzione del PC, applicazione, ecc., il contenuto potrebbe non essere riprodotto anche se la frequenza di campionamento è supportata. Controllare PC, applicazione, ecc, per ottenere una riproduzione corretta.

USB-A

Formato file	Estensione	Frequenza di campionamento	Bit rate/ Numero di bit di quantizzazione
MP3	.mp3	32/44,1/ 48 kHz	16 a 320 kbps
AAC	.m4a .aac	32/44,1/48/ 88,2/96 kHz	16 a 320 kbps
WAV	.wav	32/44,1/48/ 88,2/96/ 176,4/192/ 352,8/384 kHz	16/24/32 bit
FLAC	.flac	32/44,1/48/ 88,2/96/ 176,4/192/ 352,8/384 kHz	16/24 bit
AIFF	.aiff	32/44,1/48/ 88,2/96/ 176,4/192/ 352,8/384 kHz	16/24/32 bit
ALAC	.m4a	32/44,1/48/ 88,2/96/ 176,4/192/ 352,8/384 kHz	16/24 bit
DSD	.dff .dsf	2,8/5,6/ 11,2 MHz	

LAN (DMR)*

Formato file	Estensione	Frequenza di campionamento	Bit rate/ Numero di bit di quantizzazione
MP3	.mp3	32/44,1/ 48 kHz	16 a 320 kbps
AAC	.m4a .aac	32/44,1/48/ 88,2/96 kHz	16 a 320 kbps
WAV	.wav	32/44,1/48/ 88,2/96/ 176,4/192/ 352,8/384 kHz	16/24/32 bit
FLAC	.flac	32/44,1/48/ 88,2/96/ 176,4/192/ 352,8/384 kHz	16/24 bit
AIFF	.aiff	32/44,1/48/ 88,2/96/ 176,4/192/ 352,8/384 kHz	16/24/32 bit
ALAC	.m4a	32/44,1/48/ 88,2/96/ 176,4/192/ 352,8/384 kHz	16/24 bit
DSD	.dff .dsf	2,8/5,6/ 11,2 MHz	

*: La riproducibilità di un file musicale attraverso la propria rete dipende dal server di rete anche se il formato del file compare nell'elenco sopra. Per esempio, se si utilizza Windows Media Player 11, non tutti i file musicali presenti sul PC possono essere riprodotti. È possibile riprodurre solo quelli aggiunti alla libreria di Windows Media Player 11.

Nota

- Le specifiche sono soggette a modifiche senza preavviso.
- Peso e dimensioni sono approssimativi.

EU



**Headquarter Address:
Panasonic Corporation
1006 Oaza Kadoma, Kadoma City,
Osaka 571-8501, Japan**

**Authorized Representative in Europe:
Panasonic Marketing Europe GmbH
Panasonic Testing Centre
Winsbergring 15, 22525 Hamburg,
Germany**

Panasonic Corporation

Web Site: <https://www.panasonic.com>

© Panasonic Corporation 2022 - 2024



TQBM0792-2
M1221YY2094